

IO-Link対応 3画面 デジタル着座スイッチ

New



表示値
スキマ量の
換算値(目安)
16bitデータ

**着座状態の監視
予兆・異常**

供給圧力値
製品供給
圧力(SUP)
16bitデータ

2次側圧力値
検出ノズル側
圧力(背圧)
16bitデータ

New
オーダーメイド品を追加
・ケーブル横取出し仕様

NPN / PNP切替機能

1台でNPN、PNPに対応



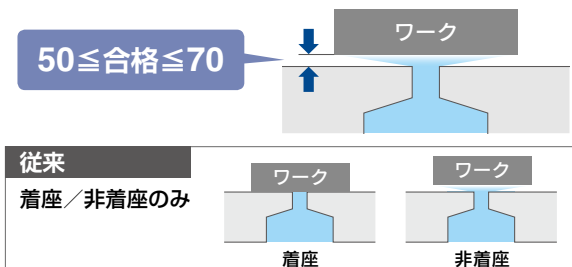
3画面表示(設定時)

上段 4桁 下段 4桁×2画面



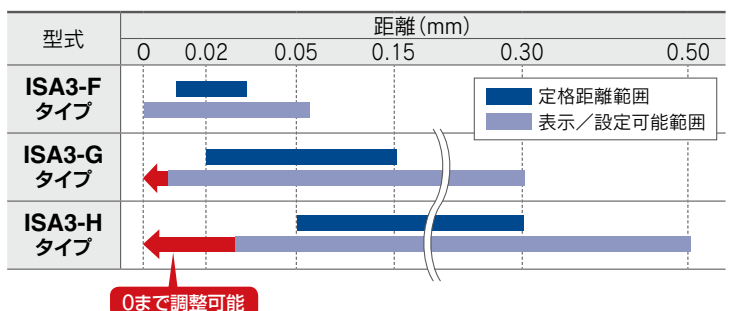
ウィンドコンパレータ対応

スキマ量の範囲が設定可能



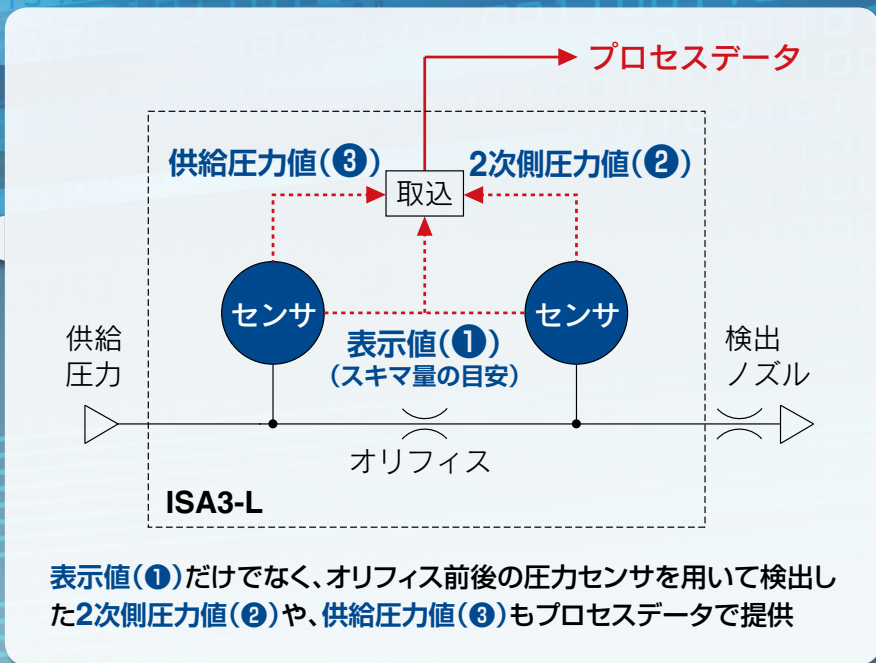
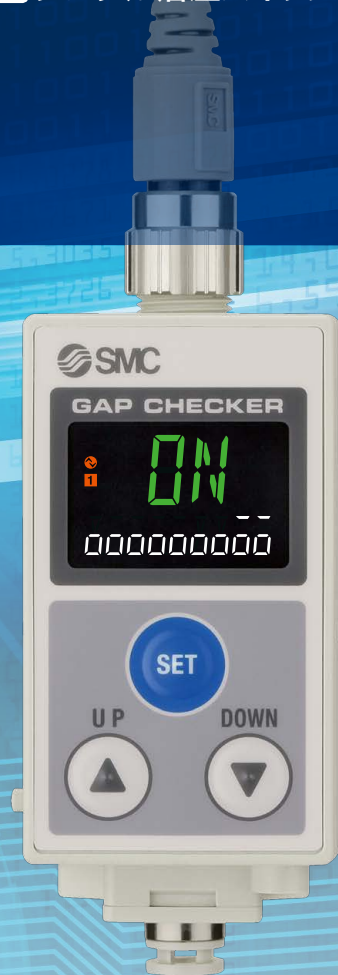
ゼロカット範囲 変更機能

下限側の表示 / 設定可能範囲が拡大



ISA3-L Series

ダブルセンサで 予防・予知保全(IoT)に貢献



プロセスデータ

項目	スキマ量(目安) : 16bit符号あり整数															
Bit offset	63	62	61	60	59	58	57	56	55	54	53	52	51	50	49	48
項目	供給圧力値 : 16bit符号あり整数															
Bit offset	47	46	45	44	43	42	41	40	39	38	37	36	35	34	33	32
項目	2次側圧力値 : 16bit符号あり整数															
Bit offset	31	30	29	28	27	26	25	24	23	22	21	20	19	18	17	16
項目	エラー診断	0						圧力診断	0		2次側 SW2	2次側 SW1	供給側 SW2	供給側 SW1	距離検出 SW2	距離検出 SW1
Bit offset	15	14	13	12	11	10	9	8	7	6	5	4	3	2	1	0

診断項目

- ・温度異常
- ・表示圧力範囲下限オーバー
- ・製品の内部故障
- ・ゼロクリア範囲外

診断項目

- ・検出圧力: -20kPa未満

スイッチ出力による検出用途と設定値の例

設定例	2次側圧力値		供給圧力値		表示値(スキマ量)		診断項目
	SW2	SW1	SW2	SW1	SW2	SW1	
設定例	En_2: 5.0	EP1L: 25.0 EP1H: 50.0	SP_2: 200.0	Sn_1: 100.0	n_2: 150	n_1: 50	
モード	ヒステリシス	ウィンドコンパレータ	ヒステリシス	ヒステリシス	ヒステリシス	ヒステリシス	
設定内容	5kPa以下で ON	25~50kPaで ON	200kPa以上で ON	100kPa以下で ON	150μm以下で ON	50μm以下で ON	
出力状態	—	—	—	—	○	○	密着確認: 50μm以下
	—	—	—	—	○	—	仮着座: 150μm以下
	—	—	—	○	—	—	供給圧力不足: 100kPa以下
	—	—	○	—	—	—	供給圧力超過: 200kPa以上
	○	○	—	—	—	—	検出ノズル詰まり オリフィス詰まり

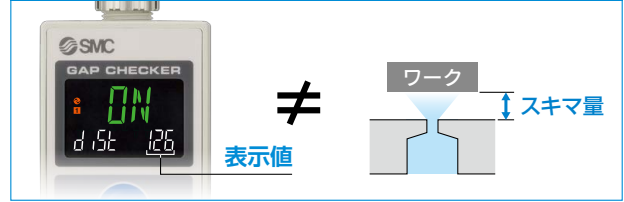
○ : プロセスデータ内の対応したbitが「1 : ON」 — : プロセスデータ内の対応したbitが「0 : OFF」または、不定

プロセスデータで表示値(①) 2次側圧力値(②) 供給圧力値(③)を提供。

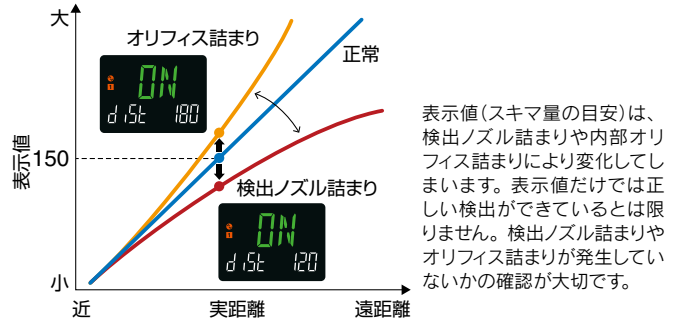
表示値だけでなく、検出に影響を与える圧力値(供給圧力、2次側圧力)の状態をリアルタイムに伝達可能!



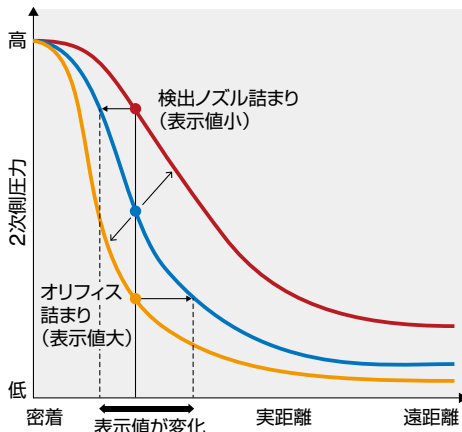
表示値はスキマ量の換算値であり目安です。



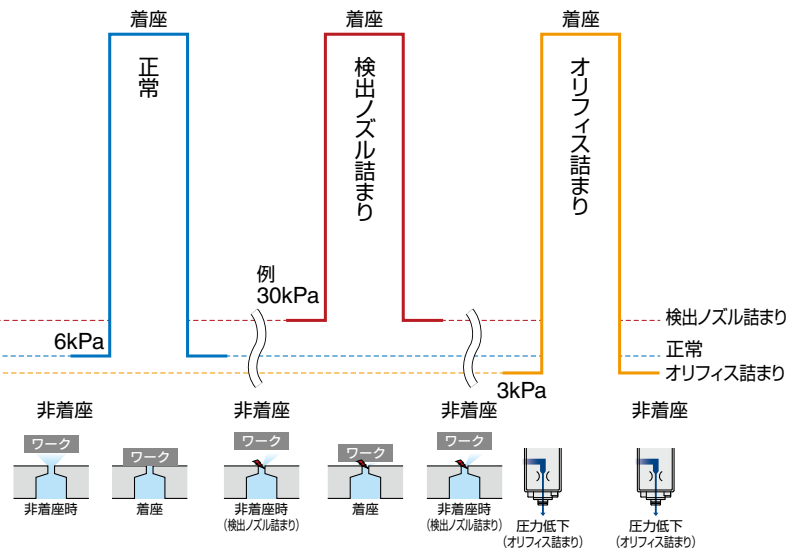
表示値(スキマ量の目安)と検出ノズル/オリフィス詰まりの関係



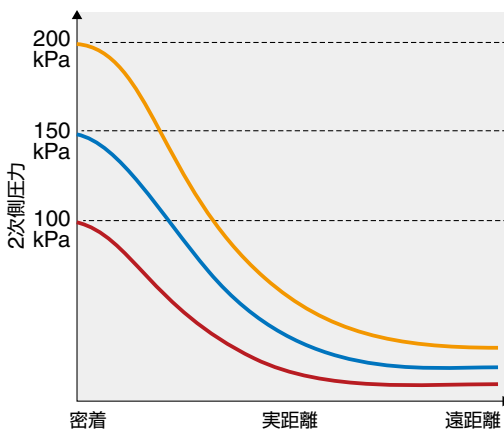
2次側圧力値の監視



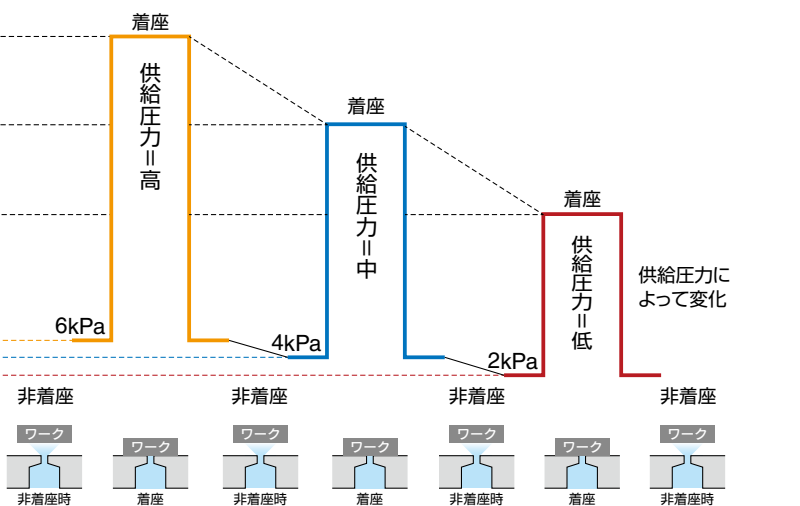
検出ノズルや内部オリフィスが詰まってしまうと、表示値が変化してしまいます。非着座状態(ワーク搬送中)の2次側圧力を監視することで検知することが可能です。



供給圧力値の監視 供給圧力が変化した場合の2次側圧力変化



非着座状態(ワーク搬送中)の2次側圧力は、供給圧力によっても変化してしまいます。供給圧力も2次側圧力と同時に監視が必要です。





IO-Linkは国際標準規格IEC61131-9で規定されたセンサ／アクチュエータとI/Oターミナル間のオープンな通信インターフェイス技術です。

稼働状況・機器状態を可視化し、通信により遠隔監視・遠隔操作が可能



自動書き込み機能搭載 【データストレージ機能】

センサを交換する際、新しく同種類の(デバイスIDが同じ)センサが接続されると、IO-Link マスタ上に保存されたパラメータ(設定値)が自動的に新しいセンサにコピー(設定)されます。



出力の通信状態や通信データの有無を表示



動作と表示について

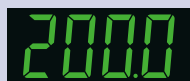
マスタとの通信	IO-Link 状態表示灯	状態	画面の表示内容 ^{注2)}	内容	
有	注1) 点滅	IO-Link モード	正常	Operate Mode oPE	通常の通信状態(計測値の読出し)
			異常	Start up Mode Start	通信開始時
				Preoperate Mode Pre-E	マスタとのIO-Linkバージョン不一致 マスタのバージョンが1.0なので不一致です ※対応するIO-Linkバージョンは1.1になります。
無	消灯	SIOモード	バージョン不一致 Er 15 V 10	1秒以上正常受信なし	
			通信断 Mode oPE Mode Start Mode Pre-E	一般的なスイッチ出力	
			Mode S io		

注1) IO-Linkモードの時は、IO-Linkマークが点灯または点滅 注2) サブ画面をModeに設定した場合
 注3) データストレージロック中は、「ModE LoC」を表示します。(バージョン不一致状態、およびSIOモード時除く)

サブ画面の使い勝手向上

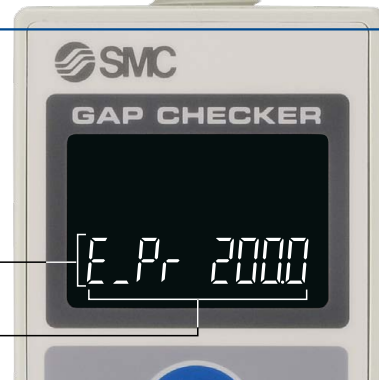
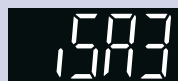
圧力分解能向上

4桁表示で
0.1kPaまで確認可能



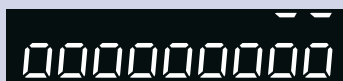
ライン名表示

任意の文字列を
4桁入力可能
(最大9桁まで入力可能)



レベルメータ桁数拡大

6桁→9桁



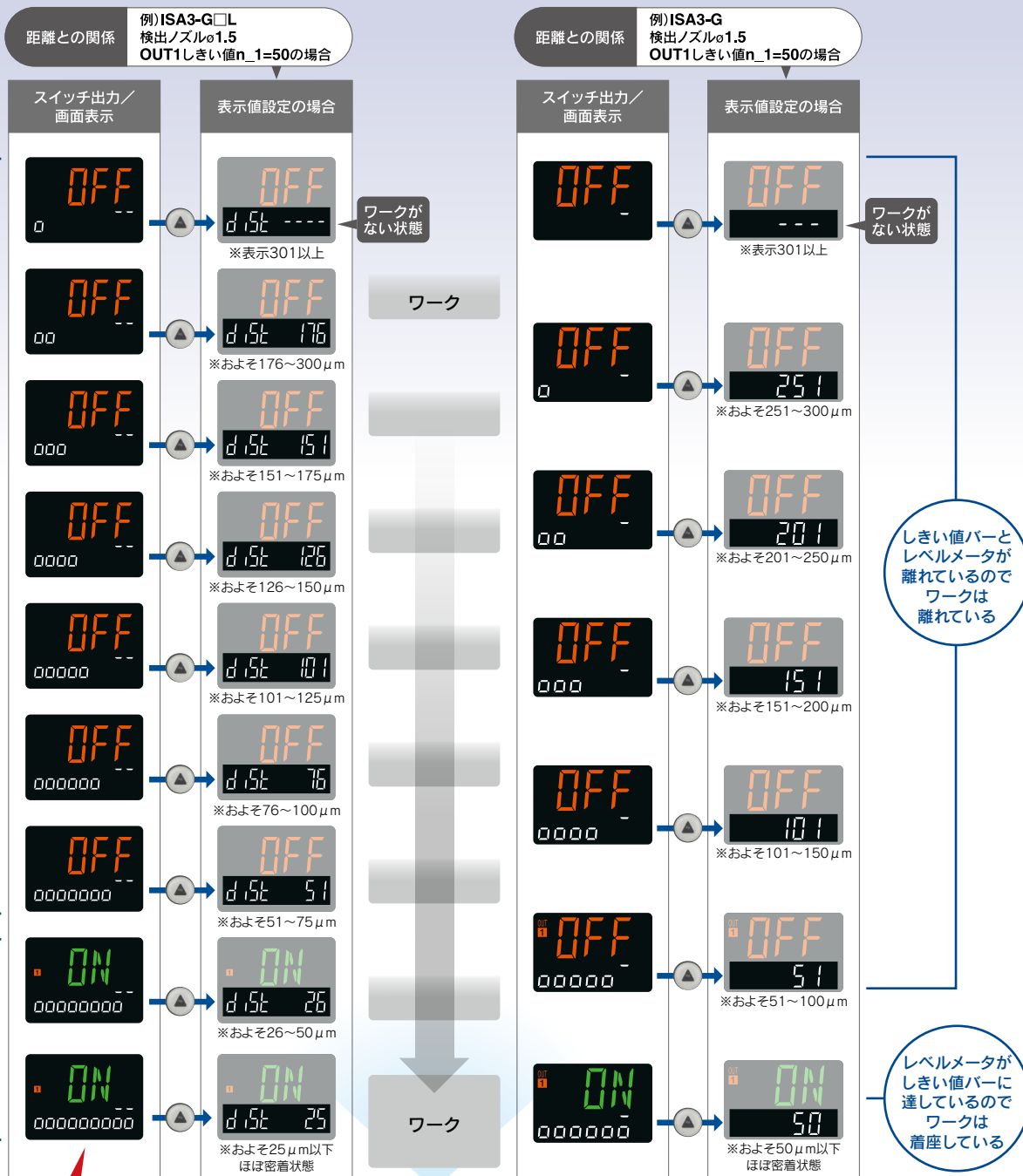
レベルメータ表示拡大により、細かい状態確認が可能

IO-Link対応 ISA3-L Series

レベルメータ桁数拡大: 9桁

ISA3 Series

レベルメータ桁数: 6桁



ワークとのスキマ量によってレベルメータが増減します。実際に見ることのできない隙間を、画面上で見ることが可能です。

エア

検出面

検出ノズル

※製品個体差やノズルの加工寸法等により、表示値(スキマ量の目安)は変化します。

3ステップ設定(しきい値変更モード)

- シンプルな操作で、簡単にしきい値(ONする値)を入力可能

スナッフショット機能 ▲+▼を1秒以上長押しし、しきい値消灯後、ボタンを離すとしきい値=表示値になります。



- 1 着座状態を再現して、サブ画面をOUT1しきい値(n_1)表示状態でSETを押す。
- 2 ▲▼でしきい値を入力する。
- 3 SETを押して設定完了。

※IO-Link非対応品(1出力、2出力タイプ)と動作が異なります。

3画面 デジタル表示

- 着座状態をひと目で確認でき、サブ画面はマルチに表示切替が可能



※表示値とは、ワークとの測定距離をデジタル数値に換算した目安の値で、単位はありません。詳細はP.18「表示値と距離の関係」をご参照ください。

定格距離範囲: 3タイプを用意

型式	距離 (mm)					
	0	0.02	0.05	0.15	0.30	0.50
ISA3-Fタイプ	[0.02, 0.05]					
ISA3-Gタイプ	[0.02, 0.15]			[0.30, 0.50]		
ISA3-Hタイプ	[0.05, 0.15]		[0.30, 0.50]			

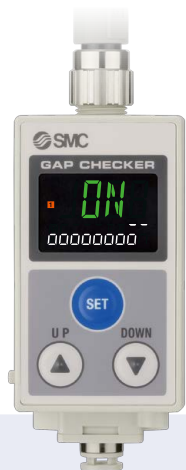
■ 定格距離範囲

■ 表示/設定可能範囲

■ ゼロカット最小時

3つの設定モード

目的に合わせて、選べる3つの設定モード。



3ステップ設定モード

- しきい値設定
または
- 応差値設定

簡易設定モード

- しきい値設定
- 応差値設定
- テイラー時間設定※1

ファンクション選択モード

- 出力対象選択
- 出力モード選択
- 正転/反転選択
- しきい値設定
- 応差値設定
- テイラー時間設定※1
- 表示色の選択

シンプル

設定

高機能

1 モード選択



Push

サブ画面を設定したい項目にした状態で1回押す



Push

1秒以上 3秒未満押す



Push

3秒以上 5秒未満押す

2 出力対象選択

OUT1は、距離検出固定
OUT2は、
• 距離 • 供給圧 • 2次側圧力
• その他 から選択

3 出力モード選択

• ヒステリシスモード
• ウィンドコンパレータモード
から選択
OUT2は、出力対象で「その他」を選択した場合
• エラー出力 • 出力OFF を選択

4 正転/反転選択

• 正転出力
• 反転出力 から選択

5 設定値(しきい値)設定

• 数値を合わせる

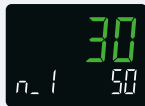
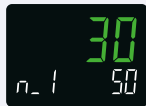
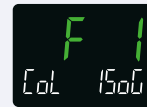
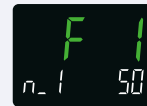
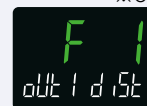
6 応差値設定

• 数値を合わせる

7 表示色の選択

• ON ● / OFF ● (OUT1またはOUT2)
• ON ● / OFF ● (OUT1またはOUT2)
• 常時 ● / 常時 ● から選択

※OUT1の例



OUT2の設定※2

設定終了

設定終了

設定終了

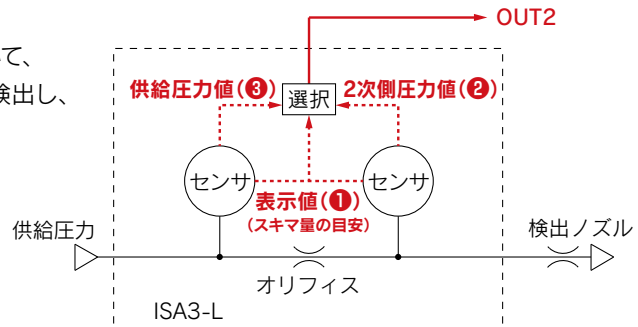
※1 OUT2で、距離検出以外を選択した場合に設定可能です。応差値設定の次ステップで設定することができます。
※2 OUT2の設定方法の詳細につきましては、取扱説明書をご参照ください。

2出力タイプ



- OUT2で **表示値(①)** **2次側圧力値(②)** **供給圧力値(③)** の選択が可能

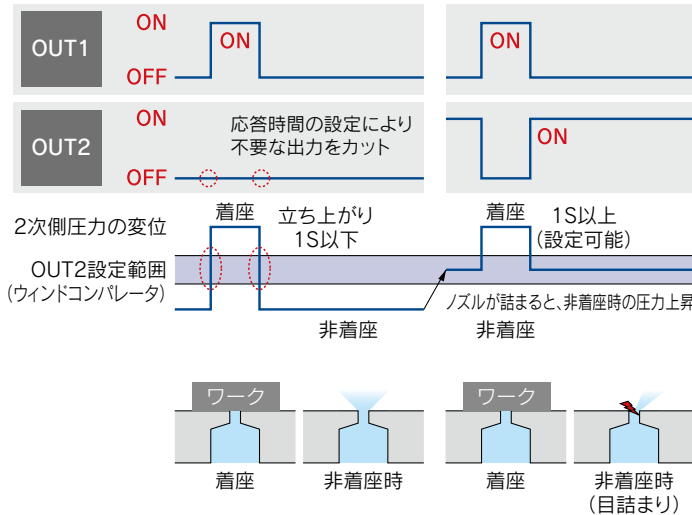
オリフィス前後の圧力センサを用いて、圧力、スキマ量を検出し、出力します。



2次側圧力値(②)の監視

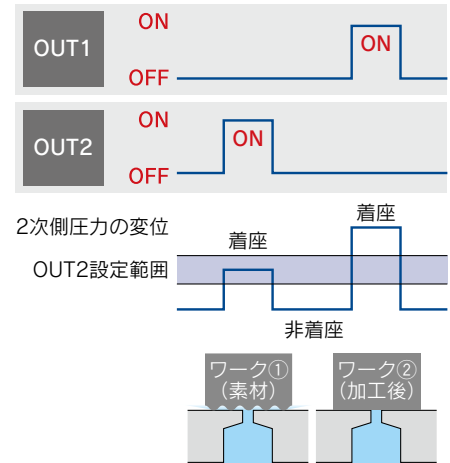
- 非着座時の検出ノズル目詰まり圧力をOUT2で検出

ウインドコンパレータモードと、応答時間の設定によりノズル詰まりだけを検出



- 2種類のワークを識別

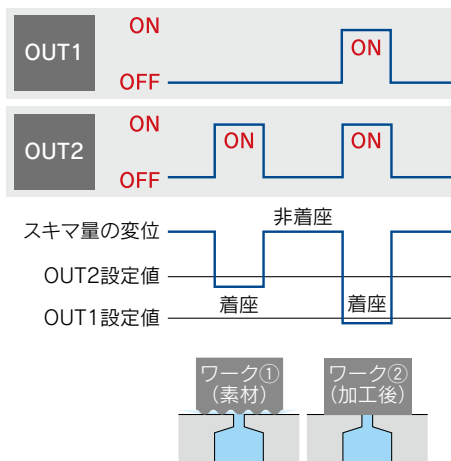
素材ワークやNGワークを圧力 (OUT2) で検出



表示値(スキマ量)(①)の監視

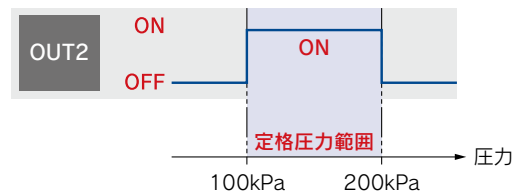
- 2種類のワークを識別

素材ワークやNGワークをスキマ量のちがいで検出



供給圧力値(③)の監視

- 定格圧力範囲をOUT2で検出



耐環境性向上

●メンテナンス性向上

内部オリフィス部を取出し、清掃することが可能です。設備に取付けられている状態でも、配管や連結金具などを取外す必要がありません。



※オリフィス部を取出した場合は、再度しきい値の設定が必要です。

●ドレン対策

耐ドレン性：10倍以上

※当社条件による(耐油試験) ※ISA2との比較

●耐圧力拡大

Max：600kPa

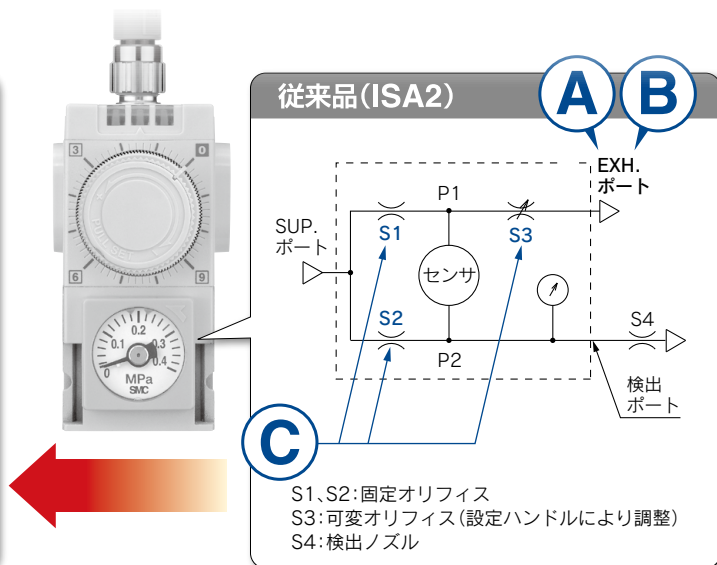
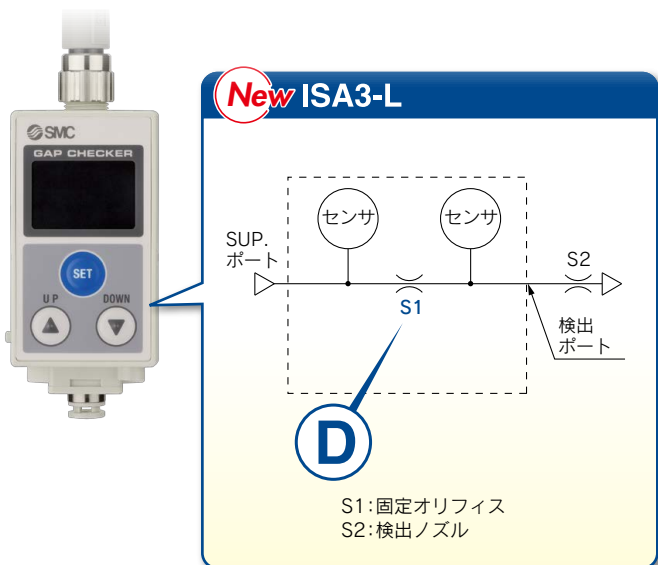
※0.2MPaの圧力ゲージ付ISA2との比較です。

高圧ブロー可能

※高圧ブロー時、スイッチ出力はOFFします。

ISA2比
3倍※

消音／省エネ／詰まり対策



A 排気音：ゼロ

消音

従来品 (ISA2) では、ブリッジ回路により製品のEXH. ポートから排気が必要でした。

ISA3では製品本体からの排気がありません。そのため、従来品と比べて非常に静かです。

B 空気消費量：60%削減※

省エネ

新規検出原理により、製品本体からの排気がなくなったため、ワーク密着時 (着座) の消費流量は0L/minです。その結果、従来品よりも大幅に空気消費量を削減できます。

※条件：非着座時間5秒、着座時間20秒 (Gタイプの場合)

C オリフィス数：3ヶ→1ヶ

詰まり対策

内部オリフィスの数を3ヶから1ヶにしたことで、目詰まりによる出力変化の原因が低減します。

可動部の設定ハンドル (可変オリフィスS3) がなくなったことで、検出距離変動を防ぐことができます。

D オリフィス面積比：68%増※

詰まり対策

オリフィスの面積を大きくしたことにより、ゴミの詰まりにくい構造となっています。

もし、オリフィスにゴミが詰まったとしても、内部オリフィス部を取出して清掃が可能です。

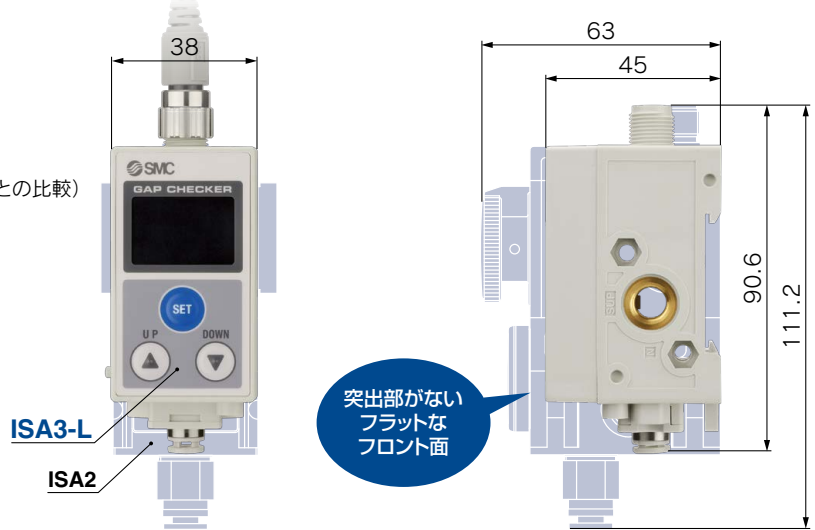
※Fタイプは除く

小型&軽量

● 体積比: **40%削減**

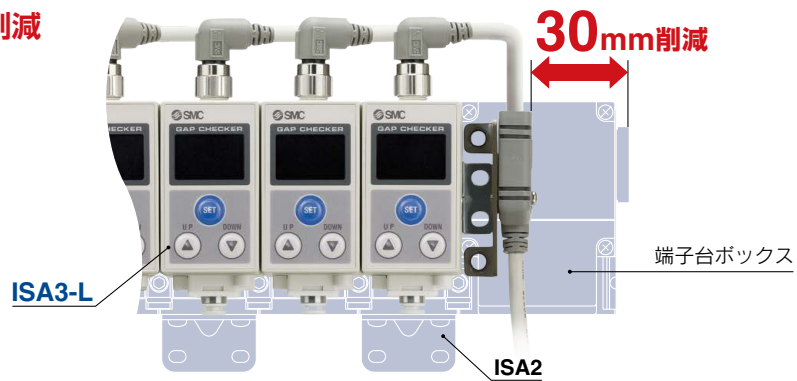
質量比: **55%削減**

(ISA3-GCと従来品ISA2+ワンタッチ管継手付の場合との比較)

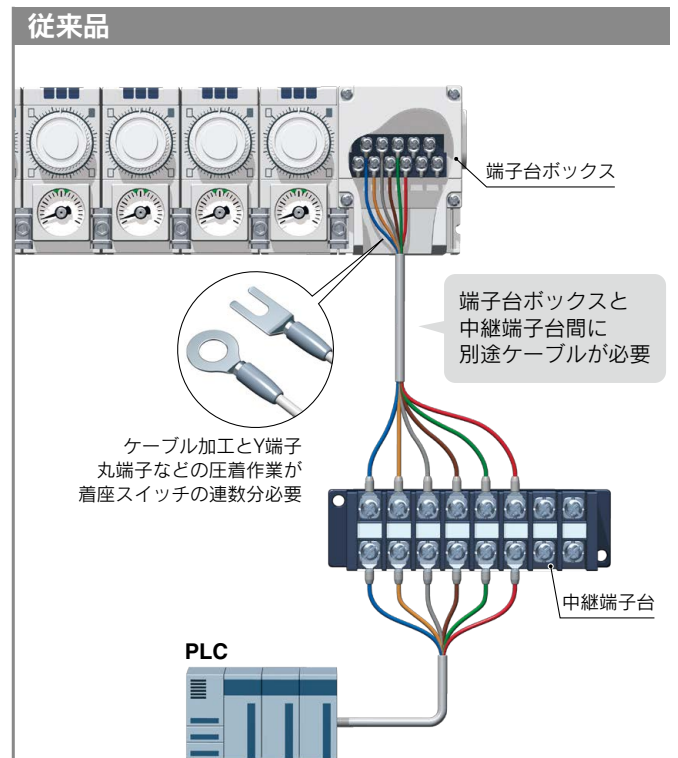
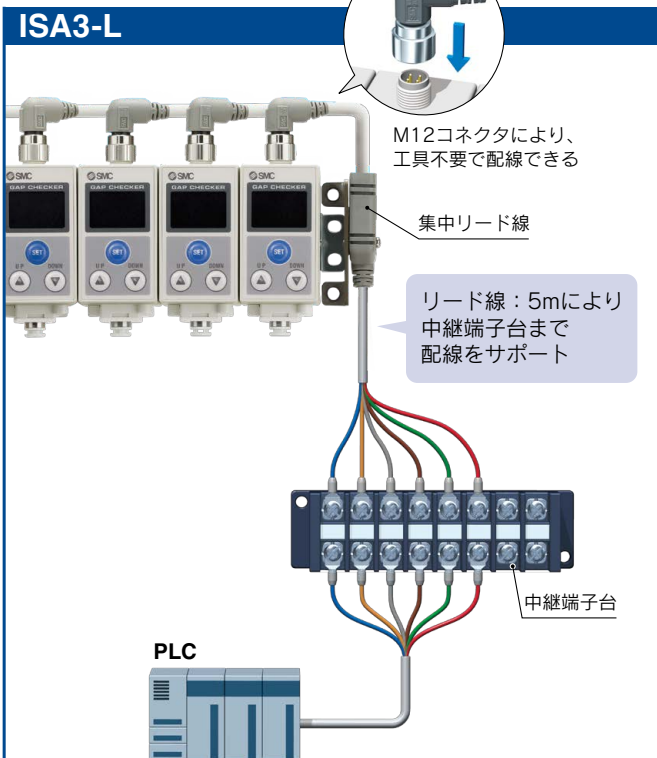


集中リード線による省スペース&工数削減

● 設置スペース: **30mm削減**

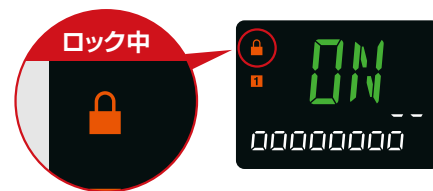


● 配線工数削減



キーロック機能

- キーロック時は鍵マークが点灯し、ボタン操作ができなくなります。誤操作や、設定状態を変えられてしまう事を防ぐことができます。



配管バリエーション

配管仕様：Cタイプ



配管仕様：Fタイプ



取付方法

ブラケット

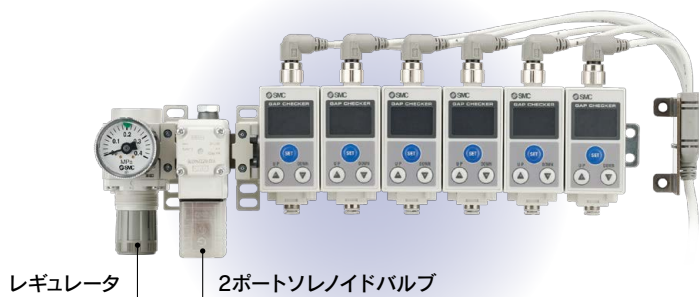


DINレール



マニホールド

制御ユニットあり



※取付方法は、ブラケット取付のみになります。

制御ユニットなし



供給ポート左側



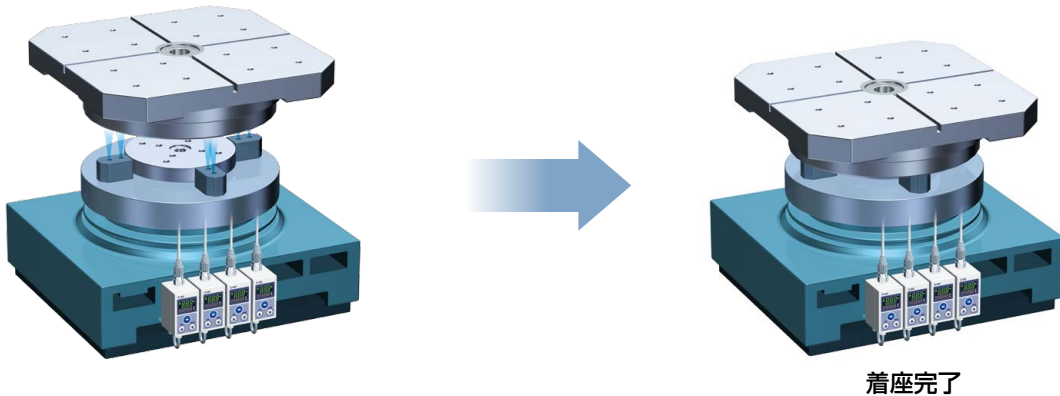
供給ポート右側



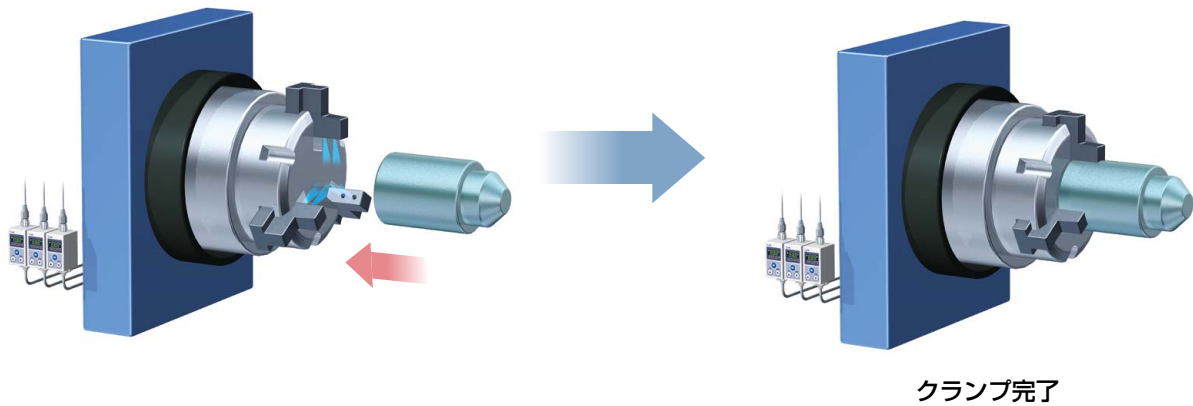
※集中リード線のM12コネクタ取出し方向は、右側になります。供給ポート右側で使用する場合は、制御ユニットと干渉しないように設置してください。

用途例

● テーブルとパレットの着座検出



● ワーククランプ検出



主な機能

■ 表示OFF機能

表示OFFモードの選択ができます。表示を消灯することで、消費電力を抑えます。



数値が消えて、小数点のみが点滅します

■ 暗証番号

暗証番号を有効にすることで、キーロック解除時に暗証番号を入力しないと解除することができなくなります。



暗証番号：任意の3桁の数値を入力します。

■ 表示色

出力動作に応じて、メイン画面の表示色を設定することができます。表示色を変更することで、出力のONとOFFを視覚的に識別しやすくなります。

ON時：緑	OFF時：橙
ON時：橙	OFF時：緑
常時：橙	
常時：緑	

■ 表示値微調整機能

表示値を、出荷時の表示値から±20%R.D.の範囲内で補正できます。

■ 強制出力機能

システム立上げやメンテナンス時に出力を強制的にON/OFFすることで、配線の確認や予想外の出力動作によるシステム誤作動を防止することができます。

■ 単位切替機能

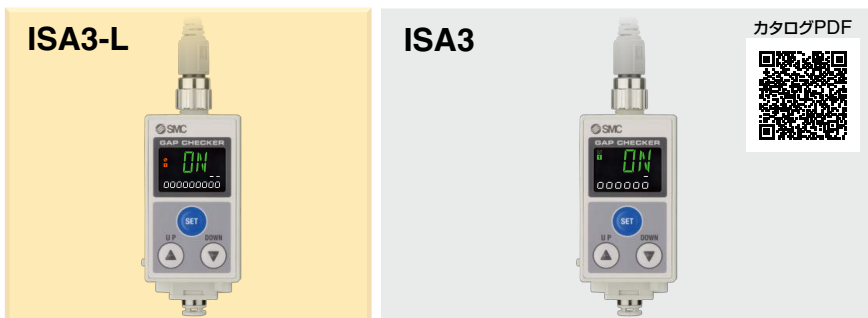
サブ画面の圧力表示単位の切替が可能です。

表示単位	kPa	bar	psi
設定最小単位	0.1	0.001	0.02

■ 圧力表示のゼロクリア機能

サブ画面に表示している圧力の表示をゼロに調整することができます。

シリーズバリエーション



		ISA3-L	ISA3	
表示桁数	メイン	4	3	
	サブ	9	6	
出力仕様		IO-Link通信/ OUT1+OUT2	1出力	2出力
OUT1	OUT1	● SIOモード時	●	●
	IO-Link通信	●	—	—
	OUT1 ウィンドコンパレータモード対応	●	—	—
	OUT1 正転/反転設定	●	—	—
OUT2	OUT2	●	—	●
	OUT2 ウィンドコンパレータモード対応	●	—	● (距離検出は非対応)
	OUT2 正転/反転設定	●	—	● (距離検出は非対応)
	OUT2 エラー出力、出力OFF設定	●	—	—
	OUT2 ディレイ時間設定	● オン/オフデュアル(可変式)	—	● (選択式)
設定モード	3ステップ設定	● ※サブ画面に依存	—	●
	簡易設定モード	●	—	—
	ファンクション選択モード	●	—	●
ファンクション	表示微調整	●	—	●
	デュアル表示	●	—	—
	ライン名表示	● デュアル設定可能	—	—
	ゼロカット範囲 変更機能	●	—	—
	表示オフ機能	●	—	●
	暗証番号	●	—	●
	全ファンクション設定	●	—	●
	圧力ゼロクリア	●	—	●
	圧力スパン調整	●	—	—
	テスト出力	●	—	●
初期化	●	—	●	

3画面 デジタル着座スイッチ 制御ユニットなし ISA3-L Series

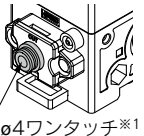

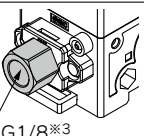


型式表示方法

ISA3-GCL-M2

定格距離範囲	
F	0.01~0.03mm
G	0.02~0.15mm
H	0.05~0.30mm

配管仕様

	供給側	検出側
C	Rc1/8	 ø4ワンタッチ※1
		 ø6ワンタッチ※2
F	G1/8※3	 G1/8※3

※1：定格距離範囲でFを選択の場合
 ※2：定格距離範囲でG、Hを選択の場合
 ※3：ISO1179-1準拠

出力仕様

L	IO-Link/スイッチ出力1 +スイッチ出力2 (スイッチ出力は、NPN or PNP切換式)
	OUT1：スキマ量検出 OUT2：スキマ量、 2次側圧力 供給圧力検出(選択式)

圧力値の単位仕様


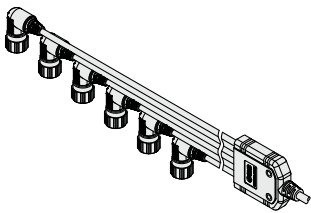
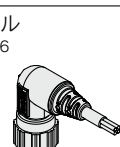
無記号	単位切換機能付注1)
M	SI単位固定注2)

注1) 新計量法により、日本国内
で単位切換機能付を使用
することはできません。
 注2) 単位 kPa

連数

1	1連
2	2連
3	3連
4	4連
5	5連
6	6連

オプション1(ケーブル)

無記号	 ストレート ケーブル※5※6	S	集中リード線※4※5 
L	 ライトアングル ケーブル※5※6		T
N	なし		

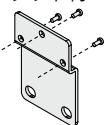
※4：1連の場合は、選択できません。
1つのマニホールドに1セット
同梱されます。
連数分のM12コネクタが付いた
集中リード線となります。
詳細はP.25をご参照ください。
 ※5：オプションは製品に組付けら
れていません。同梱出荷とな
ります。
 ※6：ケーブルの数量は、連数分が
同梱されます。



●オーダーメイド仕様
P.26-1をご参照ください。

-X219 ケーブル横取出し

オプション2(ブラケット)

無記号	ブラケットなし (DINレール取付)※7
B	 ブラケット付※5※8

※7：DINレールは別途手配となり
ます。(P.21参照)

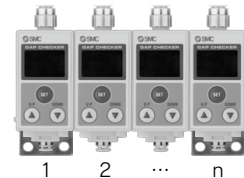
※8：ブラケットの数量につきま
しては、1連は1セット、2連以
上は2セット同梱されます。

ブラケット取付位置例

2連の場合
(1、2連目に取付けてください)

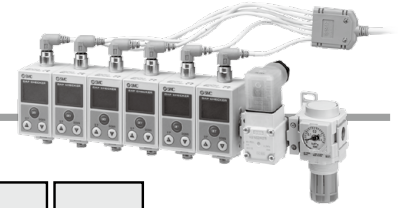


n連の場合
(1連目、n連目に取付けてください)



3画面 デジタル着座スイッチ 制御ユニットあり

ISA3-L Series




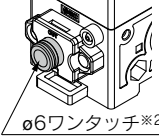
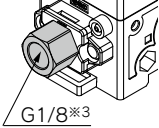
型式表示方法

ISA3-GCL-M2 B-L1

定格距離範囲

F	0.01~0.03mm
G	0.02~0.15mm
H	0.05~0.30mm

配管仕様

	供給側	検出側
C	Rc1/8	
		
F	G1/8※3	

※1：定格距離範囲でFを選択の場合
 ※2：定格距離範囲でG、Hを選択の場合
 ※3：ISO1179-1準拠

出力仕様

L IO-Link/スイッチ出力1+スイッチ出力2
 (スイッチ出力は、NPN or PNP切換え式)

OUT1：スキマ量検出
 OUT2：スキマ量、2次側圧力
 供給圧力検出(選択式)

圧力値の単位仕様


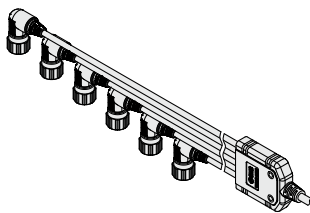
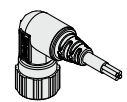
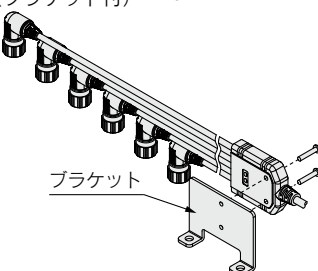
無記号	単位切換機能付 ^{注1)}
M	SI単位固定 ^{注2)}

注1) 新計量法により、日本国内で単位切換機能付を使用することはできません。
 注2) 単位 kPa

連数

1	1連
2	2連
3	3連
4	4連
5	5連
6	6連

オプション1(ケーブル)

無記号		集中リード線※4※5	
L			
N	なし	集中リード線(ブラケット付)※4※5	

※4：1連の場合は、選択できません。1つのマニホールドに1セット同梱されます。連数分のM12コネクタが付いた集中リード線となります。詳細はP.25をご参照ください。
 ※5：オプションは製品に組付けられていません。同梱出荷となります。
 ※6：ケーブルの数量は、連数分が同梱されます。

●オーダーメイド仕様
 P.26-1をご参照ください。

-X219 ケーブル横取出し

●2ポートソレノイドバルブ定格電圧

無記号	DC24V
1※11	AC100V
2※11	AC110V

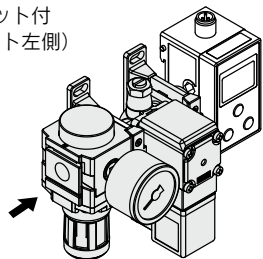
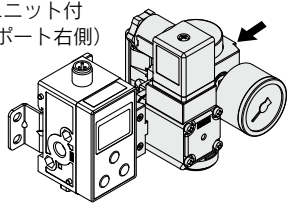
※11：受注生産品

●レギュレータ(P.22参照)

N※10	レギュレータなし	
0※10	圧力計なし	
1	丸型圧力計	0.4MPa
2	角型圧力計	
3	丸型圧力計	
4	角型圧力計	0.2MPa
5※10	丸型圧力計	0.4MPa
6※10	角型圧力計	
7※10	丸型圧力計	
8※10	角型圧力計	0.2MPa

※10：受注生産品

●制御ユニット(レギュレータ、2ポート弁)

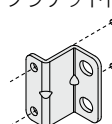
L	制御ユニット付 (供給ポート左側)	
R	制御ユニット付 (供給ポート右側)	

制御ユニット配管仕様※8

着座スイッチ配管仕様	供給ポート配管仕様
C	Rc1/4
F	G1/4※9

※8：制御ユニット付の場合、着座スイッチの配管仕様により、供給ポートの配管仕様が変わります。
 ※9：ISO16030準拠

●オプション2(ブラケット)

B	ブラケット付※7	
---	----------	---

※7：制御ユニット用のブラケットは、組付けられて出荷されます。

ISA3-L Series

着座スイッチの共通注意事項ならびに製品個別注意事項につきましては、当社ホームページの「取扱説明書」をご確認ください。詳細は[こちら](#)をご覧ください。

仕様

型式		ISA3-FL	ISA3-GL	ISA3-HL
適用流体		乾燥空気(5μmフィルタろ過)		
OUT1 OUT2※6	定格距離範囲	0.01~0.03mm	0.02~0.15mm	0.05~0.30mm
	表示/設定可能範囲(距離の目安)※1	0~60※2	0~300※2※3	0~500※2※4
	最小表示単位(距離の目安)※1	1		
	定格圧力範囲	100.0~200.0kPa		
	表示可能範囲(圧力値)※5	-20.0~220.0kPa		
	繰返し精度	0.005mm以下	0.010mm以下	0.020mm以下
	温度特性(25℃基準)	0.010mm以下	0.015mm以下	0.030mm以下
OUT2※7	温度特性(25℃基準)	0から可変(工場出荷状態:3)		
	応差	0から可変(工場出荷状態:20)		
	定格圧力範囲	0.0~200.0kPa		
	設定圧力範囲	-20.0~220.0kPa		
	最小表示/設定単位	0.1kPa		
	繰返し精度	±0.5%F.S. ±1digit		
	温度特性(25℃基準)	±2%F.S.		
耐圧力	0から可変※8			
検出ノズル	600kPa			
消費流量	5L/min以下	12L/min以下	22L/min以下	
電気仕様	電源電圧	24V±10%、かつ電源リップル10%以下		
	IO-Linkデバイスとして使用する場合	DC18~30Vリップル(p-p)10%含む		
	消費電流	25mA以下		
	保護	逆接続保護		
スイッチ出力	NPNオープンコレクタ出力、PNPオープンコレクタ出力より選択			
	最大負荷電流	10mA		
	最大印加電圧	30.0V		
	残留電圧	1V以下(10mA時)		
	短絡保護	装備		
表示方式		2画面(3画面表示可能:サブ画面4桁×2) メイン画面:4桁7セグメント、2色表示(橙/緑) サブ画面:9桁(上位9桁、4桁、3桁11セグメント、その他7セグメント)		
耐環境	保護構造	IP67相当※10		
	使用温度範囲	動作時:0~50℃、保存時:-20~70℃(結露および凍結しないこと)		
	使用湿度範囲	動作時・保存時:35~85%RH(結露しないこと)		
	耐電圧	AC1000V以上 50/60Hz 1分間、充電部一括と筐体間		
配管仕様	配管仕様がCの場合	供給ポート	Rc1/8	
		検出ポート	φ4ワンタッチ管継手	φ6ワンタッチ管継手
	配管仕様がFの場合	供給ポート	G1/8(ISO1179-1準拠)	
		検出ポート	G1/8(ISO1179-1準拠)	
ケーブル	コネクタ付リード線	M12-4ピンコネクタ付リード線 4芯 φ4 5m 導体外径:0.72mm 絶縁体外径:1.14mm		
	集中リード線	M12-4ピンコネクタ付リード線部 4芯 φ4 絶縁体外径:1.14mm 集中リード線部 2~3連:8芯 φ6 5m、4~6連:14芯 φ6 5m 導体外径:0.50mm 絶縁体外径:1.00mm(2~6連共通)		
質量	113g(ケーブル含まず、ワンタッチ管継手の場合)			
規格	CEマーキング(EMC指令・RoHS指令)			
通信仕様 (IO-Linkモード時)	IO-Linkタイプ	デバイス		
	IO-Linkバージョン	V1.1		
	通信速度	COM2(38.4kbps)		
	設定ファイル	IODDファイル※11		
	最小サイクルタイム	4.2ms		
	プロセスデータ長	Input Data:8byte、Output Data:0byte		
	オンリクエストデータ通信	対応		
	データストレージ機能	対応		
	イベント機能	対応		
ベンダID	131(0x0083)			

- ※1: 詳細はP.18「表示値と距離の関係」をご参照ください。
 ※2: Fタイプは、応差3の場合57までになります。Gタイプは、応差20の場合280までになります。Hタイプは、応差20の場合480までになります。(反転出力の場合:工場出荷時)
 ※3: ゼロカット設定により、工場出荷時8以下は0を表示します。
 ※4: ゼロカット設定により、工場出荷時29以下は0を表示します。
 ※5: 圧力値はサブ画面に表示されます。
 ※6: OUT2を距離検出に設定した場合になります。
 ※7: OUT2を圧力検出に設定した場合になります。

- ※8: 印加圧力が設定値付近で変動する場合、変動幅以上の応差を設定しないとチャタリングが発生します。
 ※9: 検出ノズルの詳細は、P.18の図をご参照ください。
 ※10: 制御ユニット部を除く、デジタル着座スイッチ本体のみに適用されます。
 ※11: 設定ファイルは、当社ホームページからダウンロードできます。
<https://www.smcworld.com>
 ※12: 品質向上に努めておりますが、性能上支障のない外観の僅かなキズ、汚れ、表示色、輝度むら等は良品としています。

定格距離範囲と表示/設定可能範囲について



注意 表示値とは、ワークとの測定距離をデジタル数値に換算した目安の値で、単位はありません。詳細はP.18「表示値と距離の関係」をご参照ください。

定格距離範囲: 製品仕様を満足する距離のことです。

表示/設定可能範囲: 表示/設定は可能ですが、仕様を保証するものではありません。

型式	距離				
	0mm	0.02mm	0.05mm	0.15mm	0.30mm
ISA3-Fタイプ	[Solid bar from 0.02 to 0.15mm]				
ISA3-Gタイプ	[Solid bar from 0.02 to 0.30mm]				
ISA3-Hタイプ	[Solid bar from 0.02 to 0.50mm]				

■ 定格距離範囲 ■ 表示/設定可能範囲 ゼロカット最小値

供給圧力依存特性

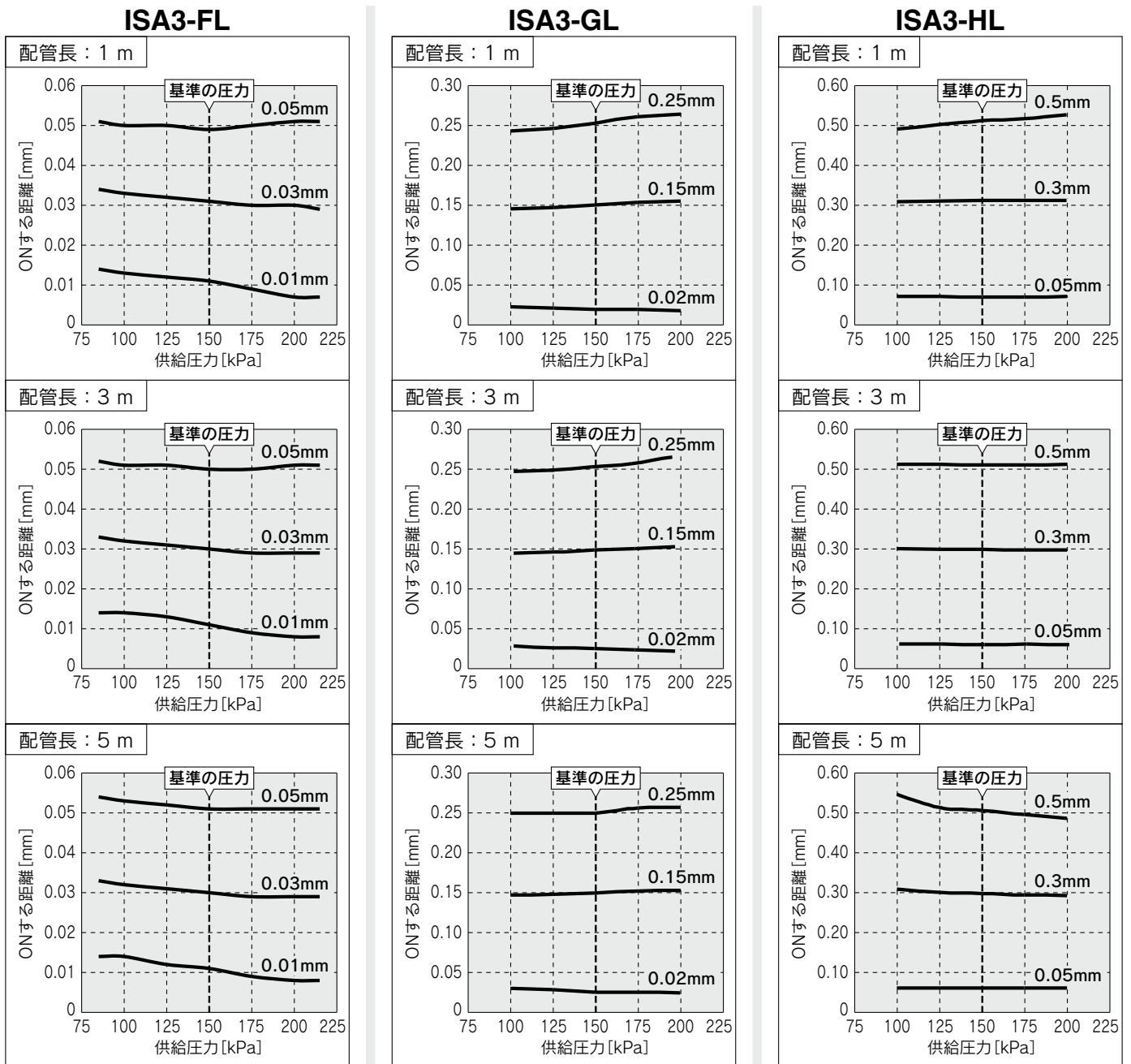
供給圧力が変わると、ONする距離が変動します。

下図は、供給圧150kPaでONする距離に設定した時、供給圧力を変える(±50kPa)と、ONする距離がどの程度変動するのかを、3つのスキマ量ごとに表したグラフです。

試験条件	検出ノズル：φ1.5 使用配管：Fタイプ φ4×φ2.5チューブ/G、Hタイプ φ6×φ4チューブ 基準の圧力：150kPa
-------------	---

※定格圧力範囲内(100kPa~200kPa)にて使用ください。

使用圧力が80kPa未満もしくは220kPa超過の場合、測定不可となり、出力がOFFします。(P.26「供給圧力と表示の関係」をご参照ください。)



ISA3-L Series

応答時間

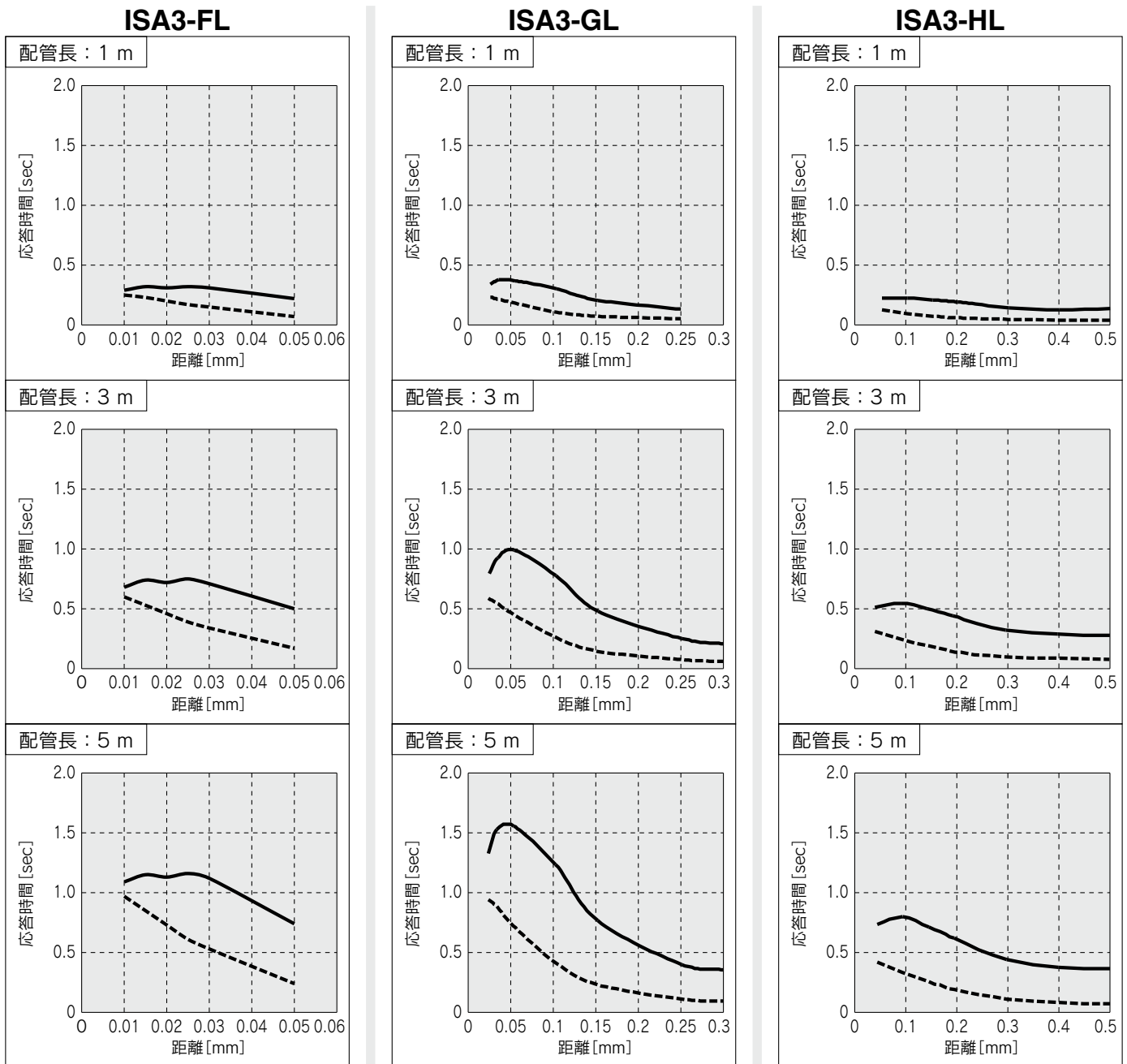
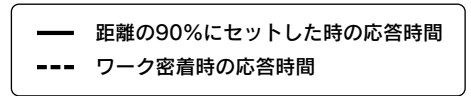
応答時間とは、ワークがセットされている状態で製品に圧力を供給してから、スイッチ出力がONするまでの時間です。

応答時間は、OUTポートから検出ノズルまでの配管長とワークの着座状態により変化します。

下図はしきい値を100%とした場合、90%の距離までワークを近づけてセットした状態での応答時間と、0%の距離(密着)にセットした状態での応答時間を表したグラフです。

(例：0.1mmで設定したとしたり、0.09mm時の応答時間と、0mm時の応答時間。)

試験条件	検出ノズル：φ1.5 使用配管：Fタイプ φ4×φ2.5チューブ/G,Hタイプ φ6×φ4チューブ 供給圧力：200kPa
------	--



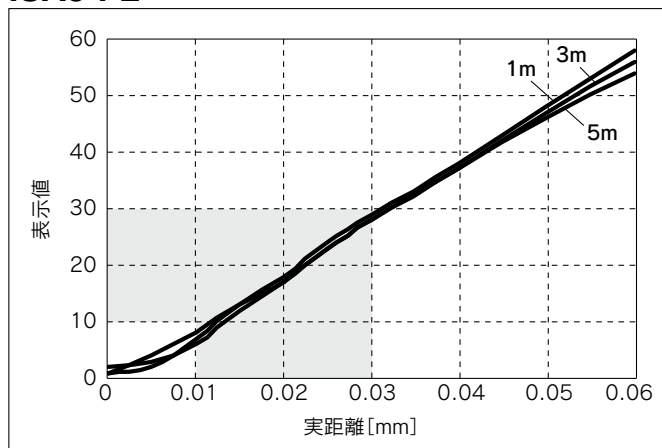
表示値と距離の関係

表示値と距離の関係を表したものです。

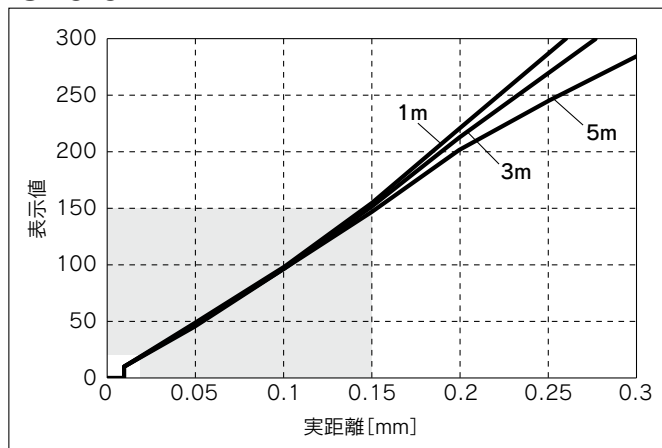
- ここに記載したデータは、参考値となります。製品個体差やノズルの加工寸法により変化します。
- ゼロカット機能は、設定値未満になると強制的に0を表示します。ゼロカット範囲は、0まで変更可能ですが、製品の特性上、密着状態でも0にならない場合があります。

試験条件	検出ノズル：φ1.5
	検出ノズル配管：Fタイプ φ4×φ2.5チューブ1m、3m、5m/ G、Hタイプ φ6×φ4チューブ1m、3m、5m
	供給圧力：200kPa

ISA3-FL

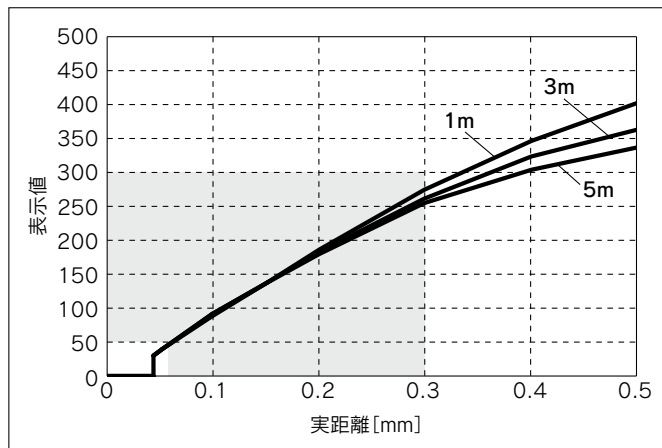


ISA3-GL



※工場出荷時：8以下は0を表示します。

ISA3-HL



※工場出荷時：29以下は0を表示します。

検出ノズルの形状

ノズルの形状は、図1のようにしてください。

特性に影響を与えますので、図2のような面取りはしないでください。

図1：推奨するノズル形状

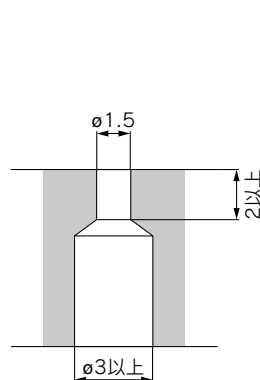
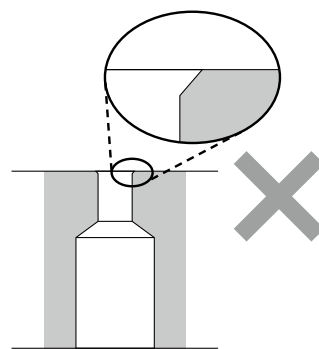


図2：不適切なノズル形状

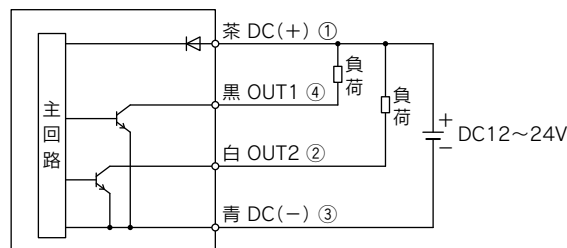


内部回路と配線例

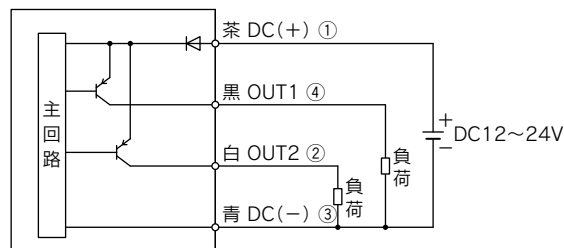
スイッチ出力機器として使用する場合

※回路図中の数字は、コネクタピン配列を示します。

NPNオープンコレクタ2出力設定時



PNPオープンコレクタ2出力設定時



IO-Linkデバイスとして使用する場合

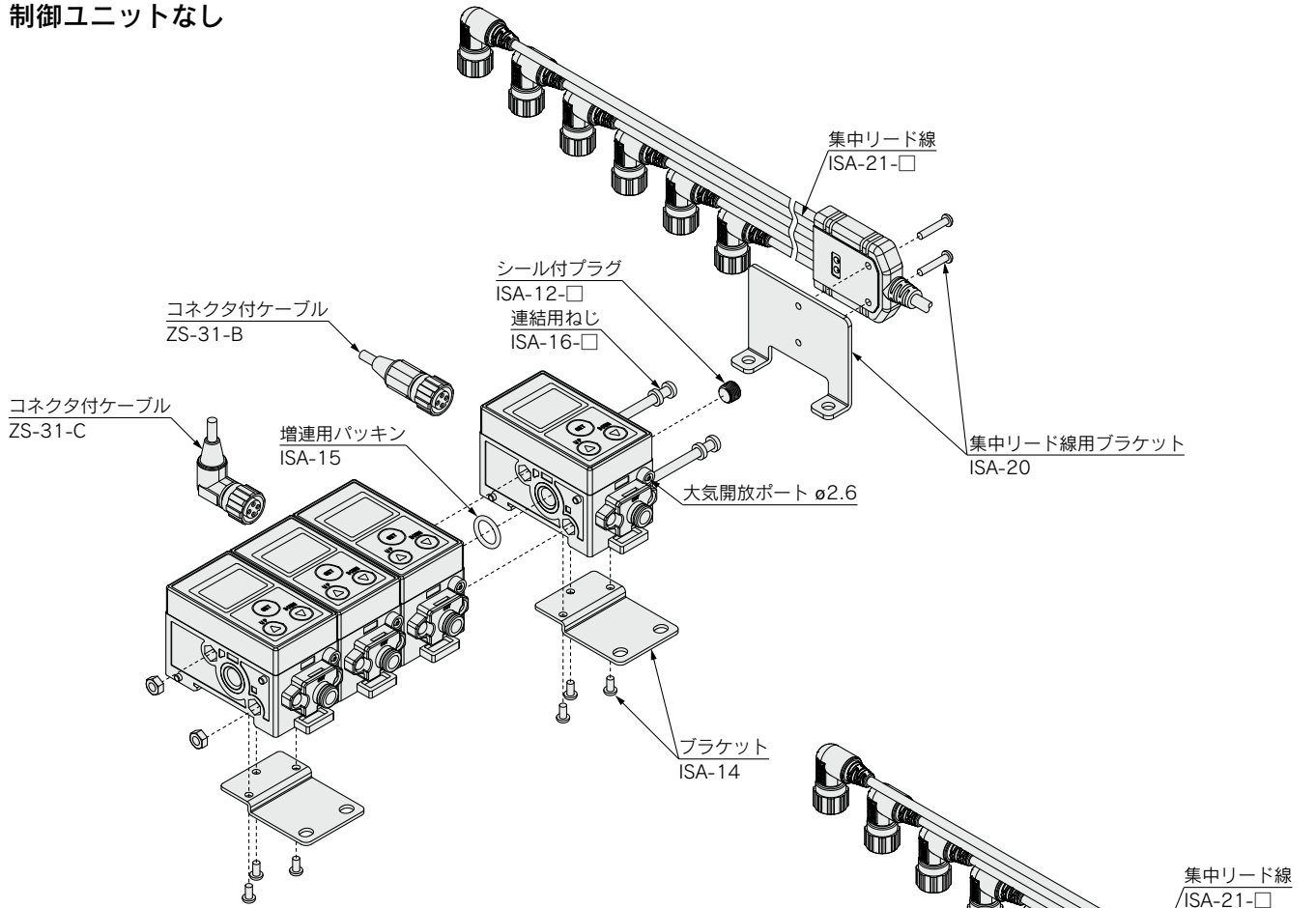


※VX2シリーズ(2ポートソレノイドバルブ)の配線につきましては、WEBカタログをご参照ください。

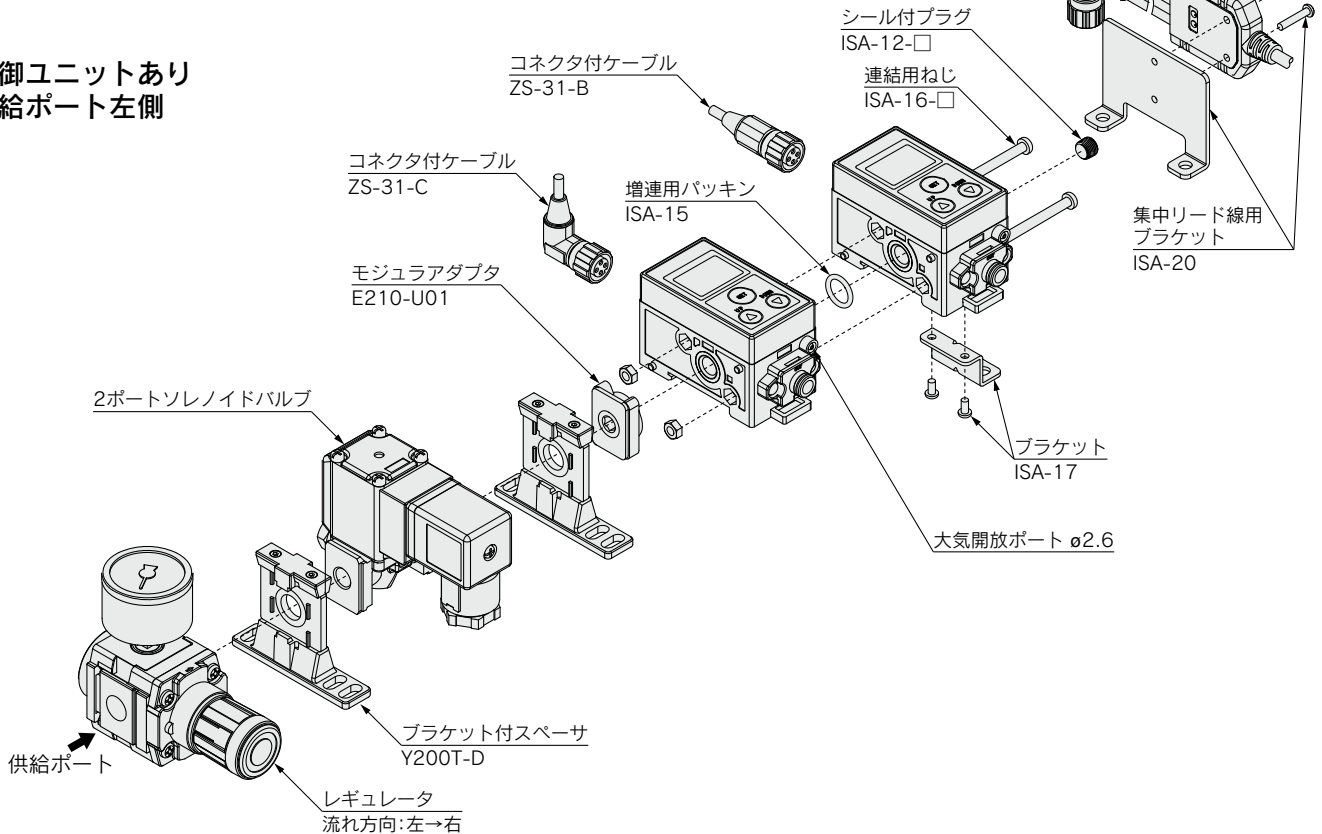
ISA3-L Series

構成図

制御ユニットなし

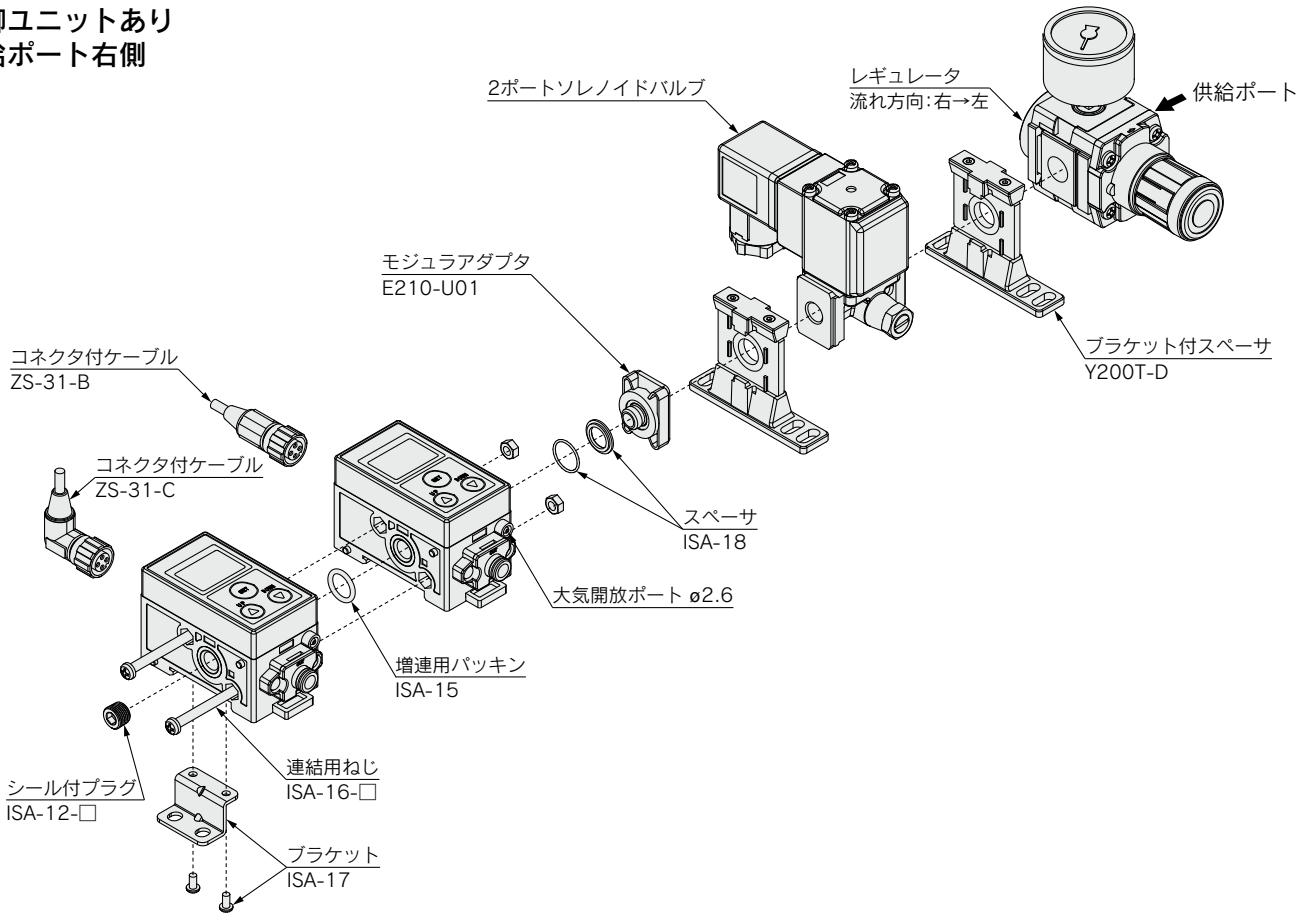


制御ユニットあり
供給ポート左側



構成図

制御ユニットあり
供給ポート右側



スイッチの大気開放ポートが水・ホコリ等でふさがれる可能性がある場合は、別売のチューブを大気開放ポートに根元まで挿入し、反対側を水・ホコリのかからない安全な場所まで配管してください。

※チューブは当社TU0425(材質:ポリウレタン 外径ø4内径ø2.5)をご使用ください。

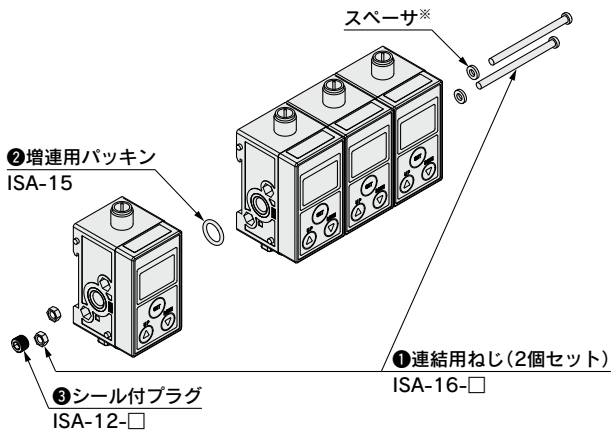
⚠注意

当社製品は、法定計量器として使用できません。

当社が製造、販売している製品は、各国計量法に関連した型式認証試験や検定などを受けた計量器、計測器ではありません。このため、当社製品は各国計量法で定められた取引もしくは証明などを目的とした用途では使用できません。

ISA3-L Series

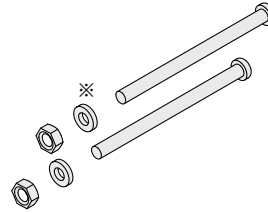
構成部品



※4連および6連の場合にはスペーサが含まれます。

- ① 連結用ねじ
ねじ2本、スペーサ
2個、ナット2個セット

連数	品番
2	ISA-16-2
3	ISA-16-3
4*	ISA-16-4
5	ISA-16-5
6*	ISA-16-6



- ② 増連用パッキン
ISA-15 1個

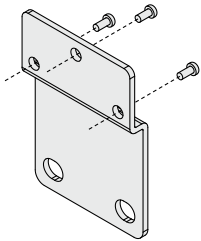


- ③ シール付プラグ
ISA-12-□ 1個

配管	品番
Rc1/8	ISA-12-A
G1/8	ISA-12-C

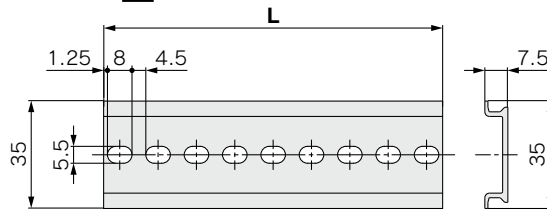


■ブラケット ISA-14



タッピンねじ(3×8)3本付

■DINレール ISA-5-1



連数	品番	L
1	ISA-5-1	73.0
2	ISA-5-2	135.5
3	ISA-5-3	173.0
4	ISA-5-4	210.5
5	ISA-5-5	248.0
6	ISA-5-6	285.5

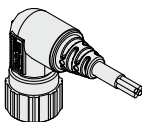
■コネクタ付リード線 ZS-31-B

ストレート 5m



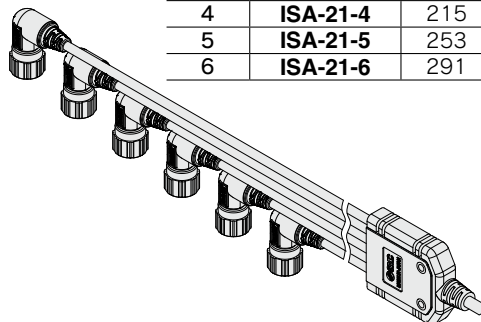
ZS-31-C

ライトアングル 5m

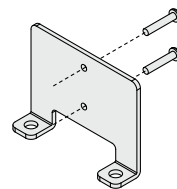


■集中リード線 ISA-21-2

連数	品番	L
2	ISA-21-2	139
3	ISA-21-3	177
4	ISA-21-4	215
5	ISA-21-5	253
6	ISA-21-6	291



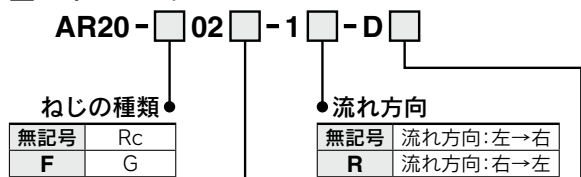
■集中リード線用ブラケット ISA-20



※取付ねじ(M3×16L)2本付

構成部品(制御ユニット)

■レギュレータ

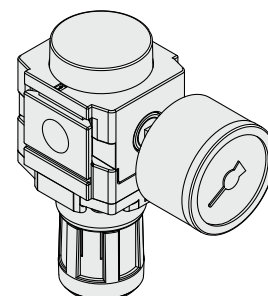


●オプション(圧力計の形状)

無記号	圧力計なし
E	角型埋込式圧力計付 (リミットインジケータ付)
G ^{注1)}	丸型圧力計付 (リミットインジケータ付)
P ^{注1)}	丸型圧力計付 (リミットインジケータ付)

●圧力計の最大表示圧力、単位表記

無記号	圧力計の最大表示圧力、単位表記
無記号	—
-X2105	0.4MPa、MPa単記
-X2176	0.2MPa、MPa単記
-X2175	0.4MPa/60psi、MPa/psi併記 ^{注2)}
無記号	0.2MPa/30psi、MPa/psi併記 ^{注2)}
-X2105	0.4MPa、MPa単記
無記号	0.2MPa、MPa単記
-X2105	0.4MPa/60psi、MPa/psi併記 ^{注2)}
-X2105	0.2MPa/30psi、MPa/psi併記 ^{注2)}



注1) 圧力計の取付ねじは、1/8となります。圧力計は、同時梱包となり、組付けされていません。
注2) 新計量法上(日本国内用はSI単位、海外向けのみの販売となります)。

詳細はWEBカタログをご参照ください。

■2ポートソレノイドバルブ

VX210 Z Z2A X276

●ボディ材質—口径—オリフィス径

記号	ボディ材質	口径	オリフィス径
Z	Al	ねじ加工なし(1/8)	φ4
B ^{※1)}		Rc1/4	
D ^{※1)}		G1/4	

※1: 受注生産品

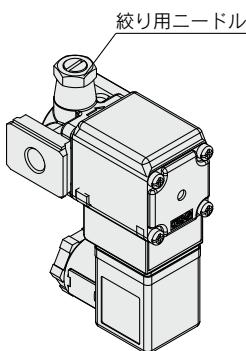
●仕様

記号	仕様
X276	絞り弁付

●電圧—リード線取出し

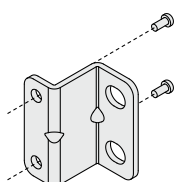
記号	電圧	リード線取出し
Z2A	DC24V	DIN形ターミナル・ランプ付 (サージ電圧保護回路付)
Z2B ^{※2)}	AC100V	
Z2C ^{※2)}	AC110V	

※2: 受注生産品。AC100VおよびAC110V選択時は、ねじ加工なし品(記号: Z)は選択できません。



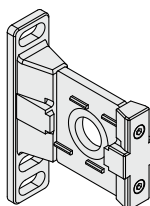
X276以外の仕様はWEBカタログをご参照ください。

■ブラケット(制御ユニットあり用) ISA-17

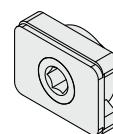


タッピンねじ(3×8)2本付

■ブラケット付スペーサ Y200T-D



■モジュラアダプタ E210-U01



■スペーサ ISA-18



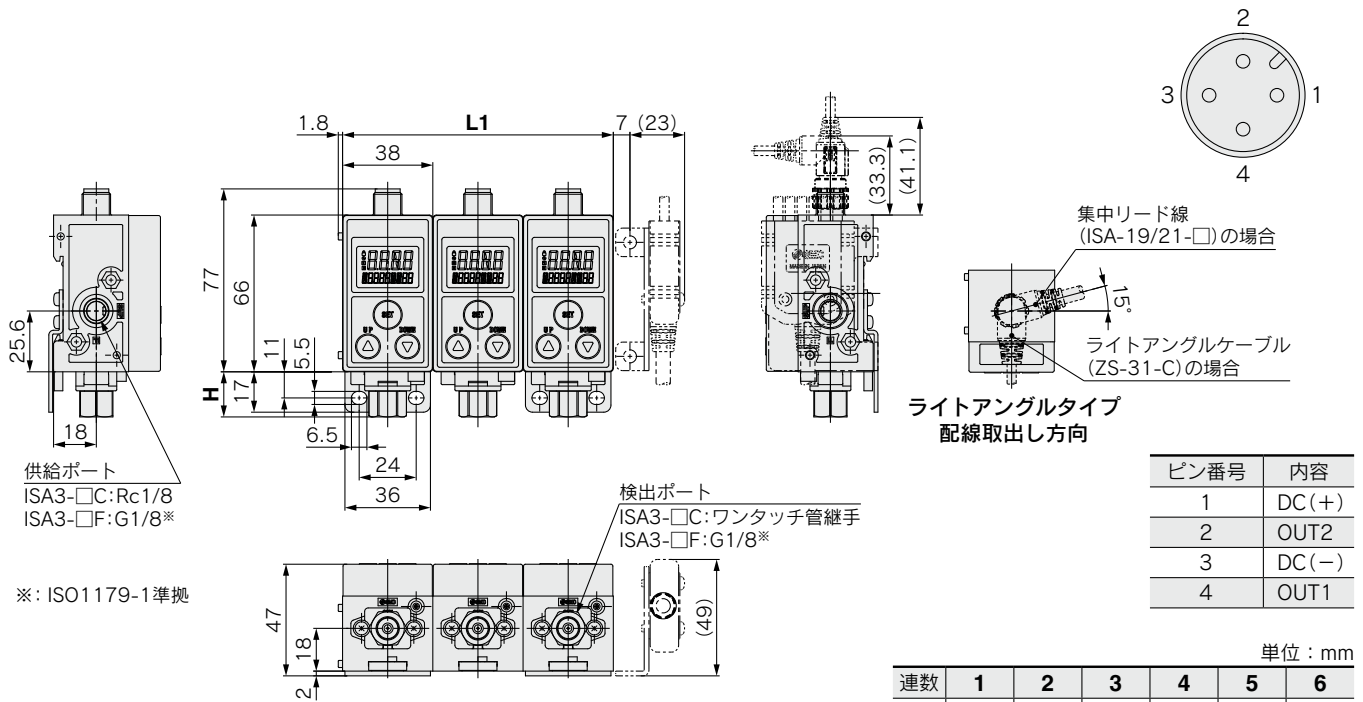
Oリング付

※2ポートソレノイドバルブが右側に付く場合

ISA3-L Series

外形寸法図

ISA3-□□L-□□□□B(ブラケット取付)

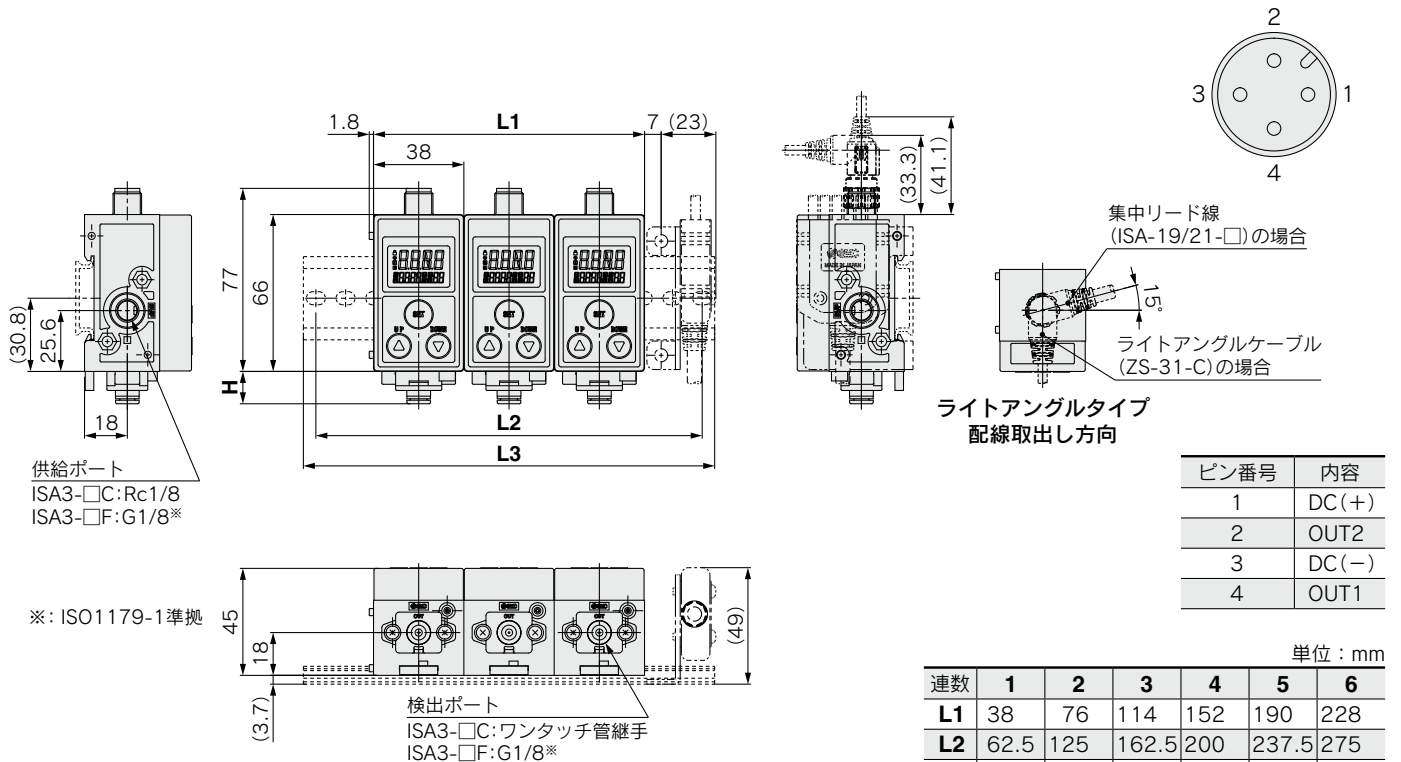


単位: mm

連数	1	2	3	4	5	6
L1	38	76	114	152	190	228

配管仕様	C(φ4ファンタッチ管継手)	C(φ6ファンタッチ管継手)	F(Gねじ)
H	13	13.6	19

ISA3-□□L-□□□□(DINレール取付)



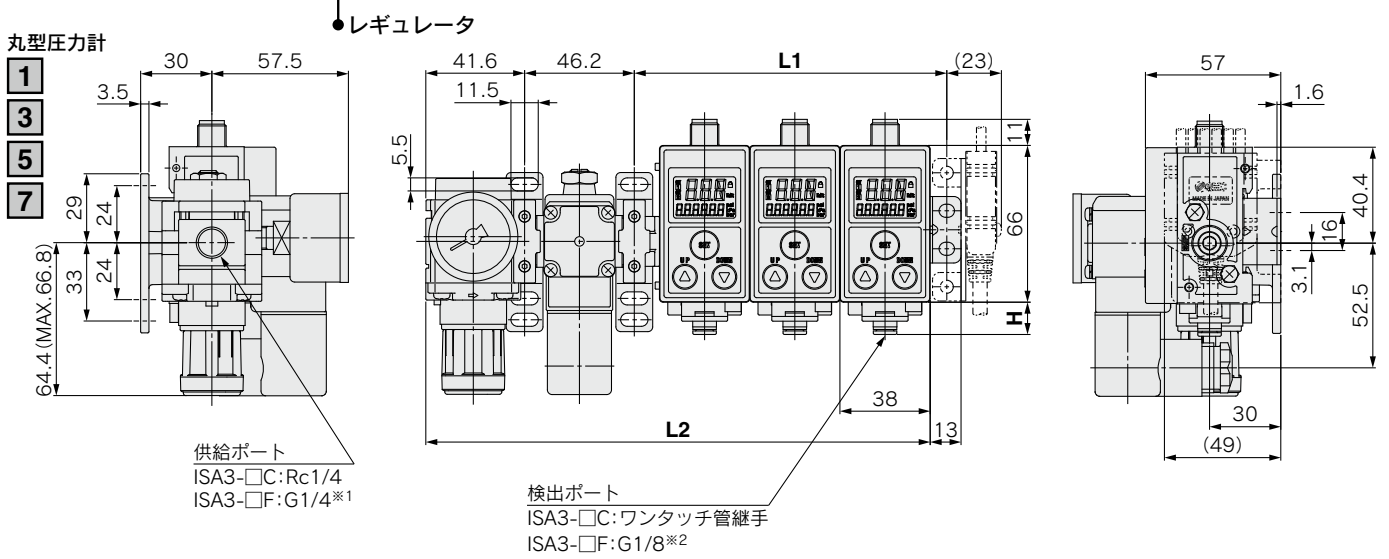
単位: mm

連数	1	2	3	4	5	6
L1	38	76	114	152	190	228
L2	62.5	125	162.5	200	237.5	275
L3	73	135.5	173	210.5	248	285.5

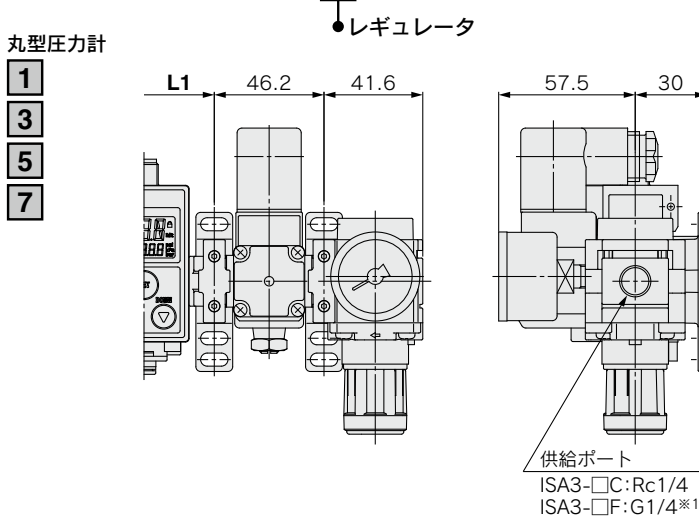
配管仕様	C(φ4ファンタッチ管継手)	C(φ6ファンタッチ管継手)	F(Gねじ)
H	13	13.6	19

外形寸法図

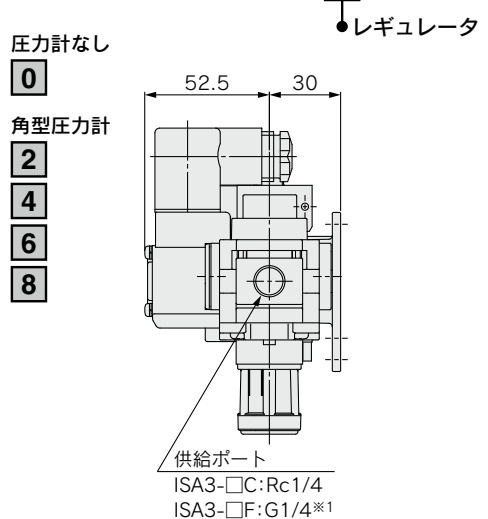
ISA3-□□L-□□□□B-L □ (制御ユニットあり)



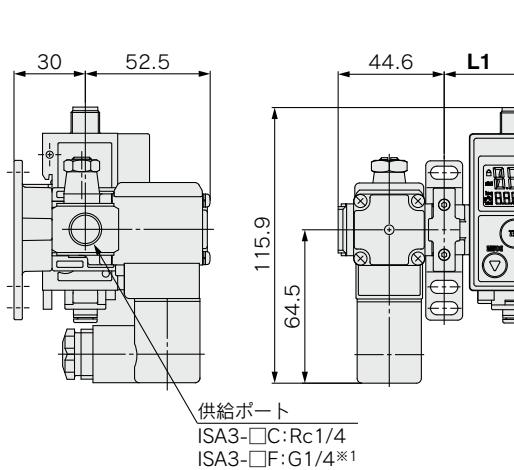
ISA3-□□L-□□□□B-R □



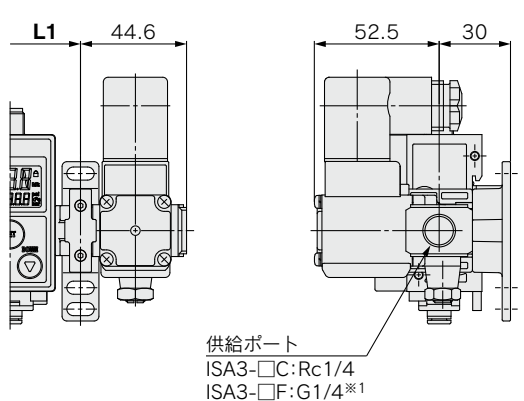
ISA3-□□L-□□□□B-R □



ISA3-□□L-□□□□B-LN □



ISA3-□□L-□□□□B-RN □



単位：mm

連数	1	2	3	4	5	6
L1	55.6	93.6	131.6	169.6	207.6	245.6
L2	136.4	174.4	212.4	250.4	288.4	326.4
配管仕様	C(φ4ワンタッチ管継手)		C(φ6ワンタッチ管継手)		F(Gねじ)	
H	13		13.6		19	

※：取付方法はブラケット取付のみになります。

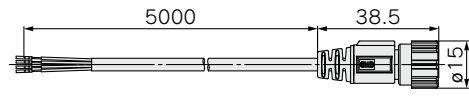
※1：ISO16030準拠

※2：ISO1179-1準拠

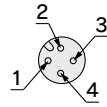
ISA3-L Series

外形寸法図

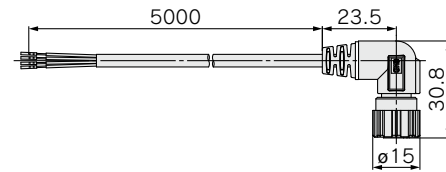
ZS-31-B (コネクタ付ケーブル)



コネクタピン番号

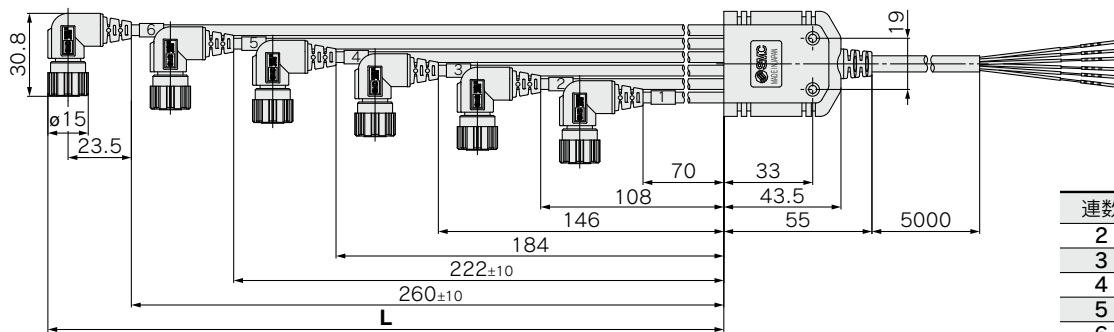


ZS-31-C (コネクタ付ケーブル)



ピン番号	リード線色	名称	ピン番号	リード線色	名称
1	茶	DC(+)	3	青	DC(-)
2	白	OUT2	4	黒	OUT1

ISA-21-□ (集中リード線)



単位：mm

連数	品番	L
2	ISA-21-2	139
3	ISA-21-3	177
4	ISA-21-4	215
5	ISA-21-5	253
6	ISA-21-6	291

2~3連の場合

M12 コネクタ番号	ピン番号	名称	出力リード線色
1	1	DC(+)	茶※ 橙
	2	OUT2	
	3	DC(-)	青※ 黒
	4	OUT1	
2	1	DC(+)	茶※ 赤
	2	OUT2	
	3	DC(-)	青※ 白
	4	OUT1	
3	1	DC(+)	茶※ 緑
	2	OUT2	
	3	DC(-)	青※ 灰
	4	OUT1	

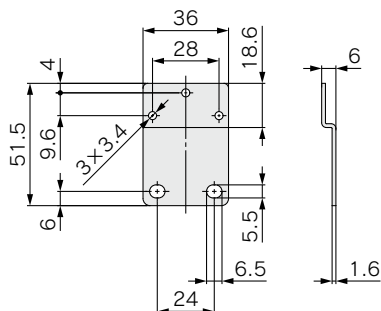
4~6連の場合

M12 コネクタ番号	ピン番号	名称	出力リード線色
1	1	DC(+)	茶※ 黄
	2	OUT2	
	3	DC(-)	青※ 黒
	4	OUT1	
2	1	DC(+)	茶※ 紫
	2	OUT2	
	3	DC(-)	青※ 白
	4	OUT1	
3	1	DC(+)	茶※ 灰/黒
	2	OUT2	
	3	DC(-)	青※ 灰
	4	OUT1	

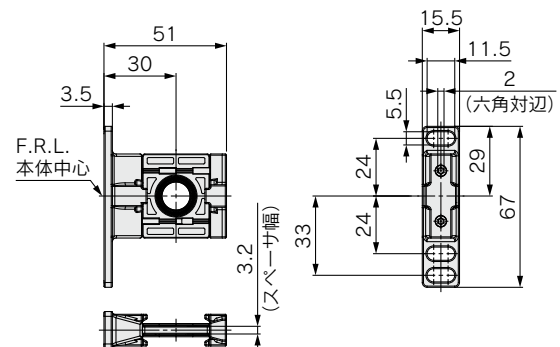
M12 コネクタ番号	ピン番号	名称	出力リード線色
4	1	DC(+)	茶※ 橙/黒
	2	OUT2	
	3	DC(-)	青※ 橙
	4	OUT1	
5	1	DC(+)	茶※ 赤/黒
	2	OUT2	
	3	DC(-)	青※ 赤
	4	OUT1	
6	1	DC(+)	茶※ 緑/黒
	2	OUT2	
	3	DC(-)	青※ 緑
	4	OUT1	

※茶、青は内部で結線されています。

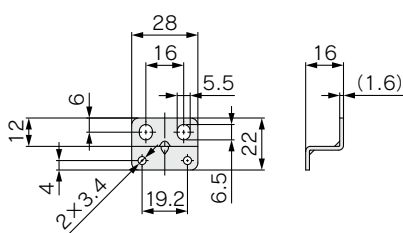
ISA-14 (制御ユニットなし用ブラケット)



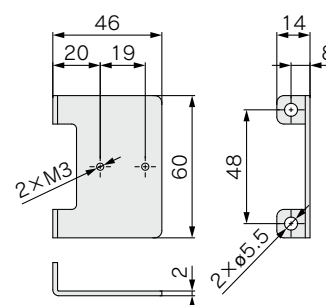
Y200T-D (ブラケット付スペーサ)



ISA-17 (制御ユニットあり用ブラケット)



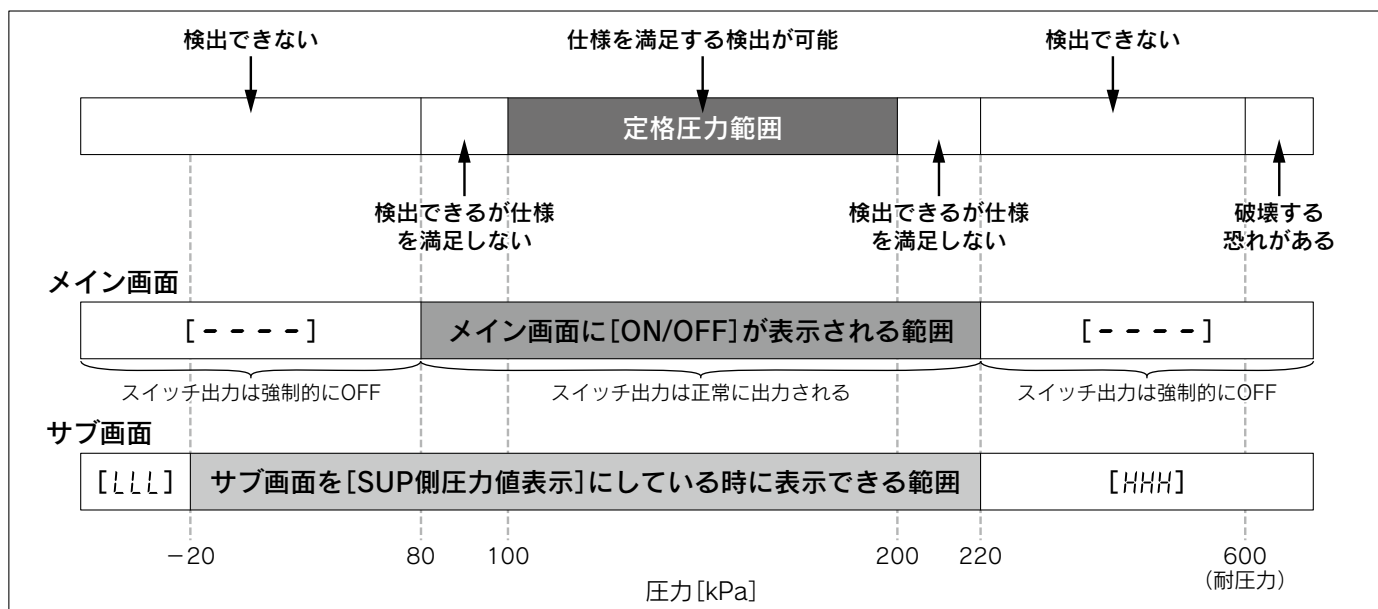
ISA-20 (集中リード線用ブラケット)



エラー表示

メイン画面	名称	内容	処置方法
----	供給圧力エラー	供給圧力が80kPa未満あるいは、220kPa超過の場合に表示されます。この状態では計測を行えません。	定格圧力範囲の100kPa~200kPaを供給してください。自動的に測定モードに移行します。
----	表示可能範囲オーバー (しきい値変更モードの時)	表示可能範囲を超えています。	ワークを検出面に近づけてください。
Er 1 oL1	OUT1過電流エラー	スイッチ出力(OUT1)に、負荷電流80mA以上流れています。	電源をOFFして、過電流が発生した要因を取り除き、再度電源を投入してください。
Er 2 oL2	OUT2過電流エラー	スイッチ出力(OUT2)に、負荷電流80mA以上流れています。	電源をOFFして、過電流が発生した要因を取り除き、再度電源を投入してください。
Er 3 zEr0	ゼロクリアエラー	大気開放状態でゼロクリア操作が行われませんでした。(出荷時の状態で±14kPaの範囲外の圧力が供給されています。)	大気開放状態でゼロクリア操作を行ってください。
Er 30 FSL2	キャリブレーション時、 圧力調整エラー	キャリブレーションのOUTポート側圧力表示値微調整が正しく行われませんでした。 (調整後の圧力値が供給圧力下限(80kPa)未満または表示設定範囲上限(220kPa)超過の場合があります。)	SUPポート側圧力とOUTポート側圧力を同じ圧力にしてOUTポート側圧力表示値微調整を行ってください。 80kPa~220kPaの範囲で設定してください。
Er 0 Er 4 Er 9 Er 40	システムエラー	内部データエラーの場合表示されます。	電源をOFFして、再度電源を投入してください。
Er 15 V10	バージョン不一致	マスタとのIO-Linkバージョン不一致。 マスタのバージョンが1.0なので不一致です。	デバイスに合わせて、マスタのIO-Linkバージョンに合わせてください。
サブ画面	名称	内容	処置方法
HHH	供給圧力エラー (サブ画面を[SUP側圧力値表示]にしている時)	220kPaを超える圧力が供給されています。	表示可能範囲-20kPa~220kPaでご使用ください。
LLL		真空圧(-20kPa未満)が供給されています。	

供給圧力と表示の関係



ISA3-L Series オーダーメイド仕様



詳しい寸法・仕様および納期につきましては、当社にご確認ください。

1 ケーブル横取出し仕様

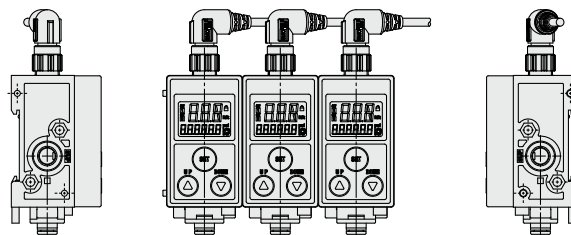
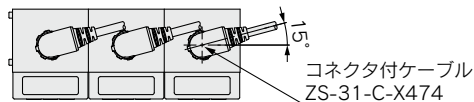
ケーブルの取り出し方向を横取出しにした製品です。

型式表示方法

制御ユニットなし

ISA3 - □ □ L - □ □ L □ - X219

標準型式をご記入ください。(P.13) ●

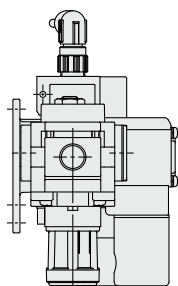
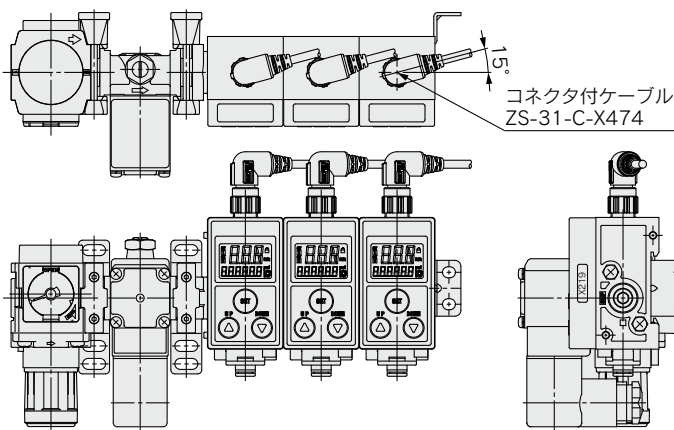


※寸法は標準品と同一です。
詳細はP.23をご参照ください。

制御ユニットあり

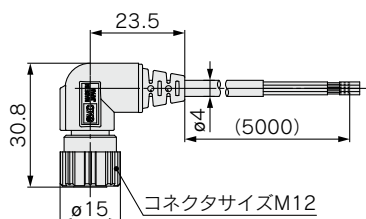
ISA3 - □ □ L - □ □ LB - □ □ - X219

標準型式をご記入ください。(P.14) ●

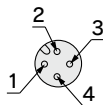


※寸法は標準品と同一です。
詳細はP.24をご参照ください。

ZS-31-C-X474(コネクタ付ケーブル)



コネクタピン番号



ピン番号	リード線色	名称	ピン番号	リード線色	名称
1	茶	DC(+)	3	青	DC(-)
2	白	OUT2	4	黒	OUT1

⚠️ 安全上のご注意

ここに示した注意事項は、製品を安全に正しくお使いいただき、あなたや他の人々への危害や損害を未然に防止するためのものです。これらの事項は、危害や損害の大きさと切迫の程度を明示するために、「注意」「警告」「危険」の三つに区分されています。いずれも安全に関する重要な内容ですから、国際規格(ISO/IEC)、日本産業規格(JIS)※1)およびその他の安全法規※2)に加えて、必ず守ってください。

⚠️ 危険 : 切迫した危険の状態、回避しないと死亡もしくは重傷を負う可能性が想定されるもの。

⚠️ 警告 : 取扱いを誤った時に、人が死亡もしくは重傷を負う可能性が想定されるもの。

⚠️ 注意 : 取扱いを誤った時に、人が傷害を負う危険が想定される時、および物的損害のみの発生が想定されるもの。

※1) ISO 4414: Pneumatic fluid power - General rules and safety requirements for systems and their components
ISO 4413: Hydraulic fluid power - General rules and safety requirements for systems and their components
IEC 60204-1: Safety of machinery - Electrical equipment of machines - Part 1: General requirements
ISO 10218-1: Robots and robotic devices - Safety requirements for industrial robots - Part 1: Robots
JIS B 8370: 空気圧システム及びその機器の一般規則及び安全要求事項
JIS B 8361: 油圧システム及びその機器の一般規則及び安全要求事項
JIS B 9960-1: 機械類の安全性—機械の電気装置—第1部: 一般要求事項
JIS B 8433-1: ロボット及びロボティクスデバイス—産業用ロボットのための安全要求事項—第1部: ロボット

※2) 労働安全衛生法 など

⚠️ 警告

① 当社製品の適合性の決定は、システムの設計者または仕様を決定する人が判断してください。

ここに掲載されている製品は、使用される条件が多様なため、そのシステムへの適合性の決定は、システムの設計者または仕様を決定する人が、必要に応じて分析やテストを行ってから決定してください。このシステムの所期の性能、安全性の保証は、システムの適合性を決定した人の責任になります。常に最新の製品カタログや資料により、仕様の全ての内容を検討し、機器の故障の可能性についての状況を考慮してシステムを構成してください。

② 当社製品は、十分な知識と経験を持った人が取扱ってください。

ここに掲載されている製品は、取扱いを誤ると安全性が損なわれます。機械・装置の組立てや操作、メンテナンスなどは十分な知識と経験を持った人が行ってください。

③ 安全を確認するまでは、機械・装置の取扱い、機器の取外しを絶対に行わないでください。

1. 機械・装置の点検や整備は、被駆動物体の落下防止処置や暴走防止処置などがなされていることを確認してから行ってください。
2. 製品を取外す時は、上記の安全処置がとられていることの確認を行い、エネルギー源と該当する設備の電源を遮断するなど、システムの安全を確保すると共に、使用機器の製品個別注意事項を参照、理解してから行ってください。
3. 機械・装置を再起動する場合は、予想外の動作・誤動作が発生しても対処できるようにしてください。

④ 当社製品は、製品固有の仕様外での使用はできません。次に示すような条件や環境で使用するには開発・設計・製造されておりませんので、適用外とさせていただきます。

1. 明記されている仕様以外の条件や環境、野外や直射日光が当たる場所での使用。
2. 原子力、鉄道、航空、宇宙機器、船舶、車両、軍用、生命および人体や財産に影響を及ぼす機器、燃料装置、娯楽機器、緊急遮断回路、プレス用クラッチ・ブレーキ回路、安全機器などへの使用、およびカタログ、取扱説明書などの標準仕様に合わない用途の使用。
3. インターロック回路に使用する場合。ただし、故障に備えて機械式の保護機能を設けるなどの2重インターロック方式による使用を除く。また定期的に点検し正常に動作していることの確認を行ってください。

⚠️ 注意

当社の製品は、自動制御機器用製品として、開発・設計・製造しており、平和利用の製造業向けとして提供しています。

製造業以外でのご使用については、適用外となります。

当社が製造、販売している製品は、計量法で定められた取引もしくは証明などを目的とした用途では使用できません。

新計量法により、日本国内でSI単位以外を使用することはできません。

保証および免責事項／適合用途の条件

製品をご使用いただく際、以下の「保証および免責事項」、「適合用途の条件」を適用させていただきます。

下記内容をご確認いただき、ご承諾のうえ当社製品をご使用ください。

『保証および免責事項』

- ① 当社製品についての保証期間は、使用開始から1年以内、もしくは納入後1.5年以内、いずれか早期に到達する期間です。※3) また製品には、耐久回数、走行距離、交換部品などを定めているものがありますので、当社最寄りの営業拠点にご確認ください。
- ② 保証期間中において当社の責による故障や損傷が明らかになった場合には、代替品または必要な交換部品の提供を行わせていただきます。なお、ここでの保証は、当社製品単体の保証を意味するもので、当社製品の故障により誘発される損害は、保証の対象範囲から除外します。
- ③ その他製品個別の保証および免責事項も参照、ご理解の上、ご使用ください。

※3) 真空パッドは、使用開始から1年以内の保証期間を適用できません。真空パッドは消耗部品であり、製品保証期間は納入後1年です。ただし、保証期間内であっても、真空パッドを使用したことによる摩耗、またはゴム材質の劣化が原因の場合には、製品保証の適用範囲外となります。

『適合用途の条件』

海外へ輸出される場合には、経済産業省が定める法令(外国為替および外国貿易法)、手続きを必ず守ってください。

⚠️ 安全に関するご注意

ご使用の際は「SMC製品取扱い注意事項」(M-03-3)および「取扱説明書」をご確認のうえ、正しくお使いください。