

3画面

高精度デジタル圧カスイッチ



注) Z/ISE20B-L、Z/ISE20C-Lは除く。

RoHS

IO-Link
注) Z/ISE20B-L、Z/ISE20C-Lの場合

New M12コネクタタイプを追加

P.13-1



New 微圧レンジを追加

P.6



New R1/8継手一体型配線下取出し仕様

P.48-1



測定値を見ながら

メイン画面

測定値(現在の圧力値)を表示

設定が可能

サブ画面

ラベル(表示項目)、設定値(しきい値)



設定項目の見える化

設定値(しきい値)

P.L

ピーク値

H.H

応差値

H.L

ボトム値

H.Lo

ディレイ時間

dt

適用流体	シリーズ	出力形式	保護構造	コピー機能	配管仕様			
					M5めねじ	1/8 (R, NPT)	ワンタッチ管継手 (ø4mm, ø6mm, ø1/4inch)	1/4 (R, NPT, G) (URJ※1/TSJ※2)
汎用	ZSE20(F)/ISE20 P.9	1出力	IP40	—	●	●	●	—
	ZSE20A(F)/ISE20A P.11	2出力 アナログ出力 (電圧/電流)	IP40	●	●	●	●	—
	ZSE20B(F)-(L)/ISE20B-(L) P.13, 15	2出力 アナログ出力 (電圧/電流) IO-Link/ スイッチ1出力	IP65	● —※4	●	●	●※5 —	—
汎用流体	ZSE20C(F)-(L)/ISE20C(H)-(L) P.25, 27	2出力 アナログ出力 (電圧/電流) IO-Link/ スイッチ1出力	IP65	● —※4	●※3	● (Rcのみ)	—	●

※1 フェースシール継手 ※2 コンプレッション継手 ※3 1/4 (R, NPT, G)のM5めねじ付となります。

※4 IO-Link対応品は、ブロックパラメータまたはデータストレージ機能に対応 ※5 ø4mm, ø6mmワンタッチ管継手 エルボタイプのみ対応

ZSE20□(F)/ISE20□ Series



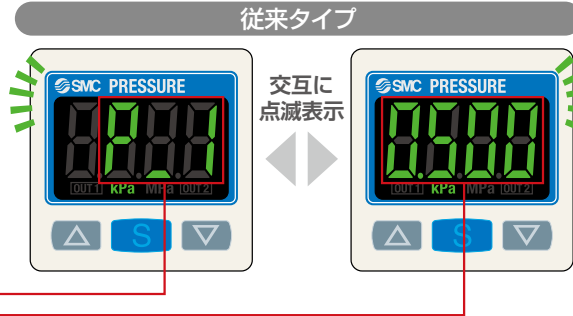
CAT.S100-114E ©

操作性向上

設定項目の見える化

サブ画面(ラベル)により何の値を設定しているのかが分かります。

ZSE20□(F)/ISE20□



同一画面内に常に表示

各種モード例

ヒステリシスモード

正転出力 設定値(しきい値)	反転出力 設定値(しきい値)
P_1 0500	n_1 0500
応差 設定応差値	
H_1 0050	

ウインドコンパレータモード

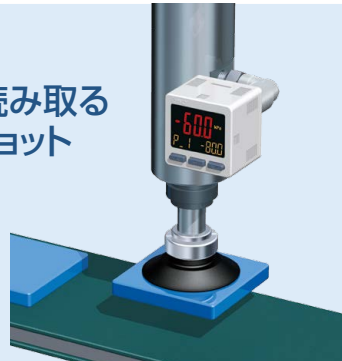
正転出力 Lo側 設定値(しきい値)	正転出力 Hi側 設定値(しきい値)
P_L 0300	P_H 0500
反転出力 Lo側 設定値(しきい値)	反転出力 Hi側 設定値(しきい値)
n_L 0300	n_H 0500

簡単3ステップ設定

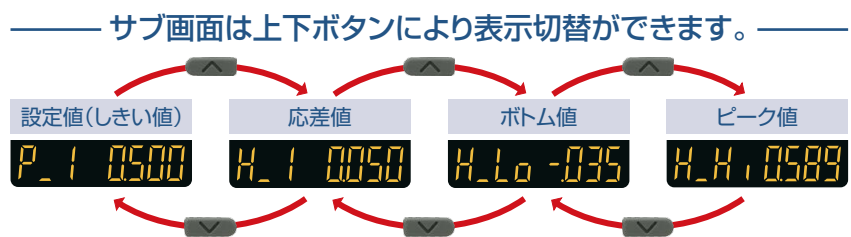
設定値(P_1)表示状態でSボタンを押すと設定値(しきい値)設定ができます。応差(H_1)表示状態でSボタンを押すと応差値の設定ができます。



さらに
測定値を読み取る
スナップショット
機能搭載



簡単画面切替 測定値を見ながら設定可能。



※ファンクション設定によって任意の表示方式を1つ追加できます。(P.3)
※1出力の場合の例

3つの設定モード 目的に合わせて、選べる3つの設定モード。



※1出力の場合

操作性向上

その他のサブ画面表示

ピーク値、ボトム値、またはその両方を同一画面内に表示可能!

※ピーク値、ボトム値は電源が切断されても保存されます。



※左右のサブ画面に上記や設定値等を組合せての表示も可能です。

ディレイ時間 最速 1.5ms*以下

*1.5ms以下, 20ms, 100ms, 500ms, 1000ms, 2000ms, 5000msから選択

便利な機能

P.17, 29

機能	コピー機能	オートシフト機能	暗証番号設定機能	省電力機能	分解能切換機能	MPa/kPa切換機能
20	—	—	●	●	●	●
20A	●	●	●	●	●	●
20B	●	●	●	●	●	●
20B-L	—	—	●	●	●	●
20C	●	●	●	●	●	●
20C-L	—	—	●	●	●	●

●コピー機能

コピー元センサの設定値をコピー先センサへコピーすることができます。



●オートシフト機能

外部入力を受けた時の測定圧力を基準にスイッチの動作点を補正します。

●暗証番号設定機能

キーロック時は特定の管理者以外操作できないようにする機能です。

●省電力機能

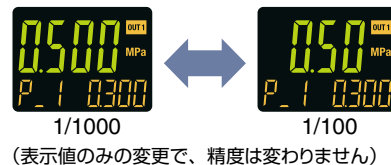
表示を消灯することで消費電力を抑えます。

シリーズ	消費電流	削減率*
20	25mA以下	約60%Down
20A	35mA以下	約40%Down
20B(-L)		
20C(-L)		

※省電力モード時

●表示分解能切換機能

表示値のちらつきを抑えます。



(表示値のみの変更で、精度は変わりません)

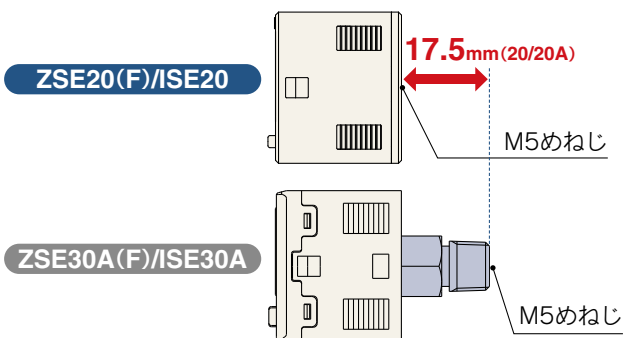
●MPa/kPa切換機能

真空圧用、連成圧用、正圧用の表示単位をMPaまたはkPaに統一することができます。

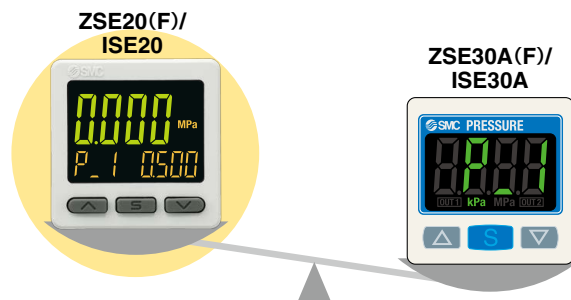


コンパクト&軽量

●コンパクト：max.17.5mm短縮(M5めねじ使用時)



●軽量：max.21g削減(M5めねじ使用時)

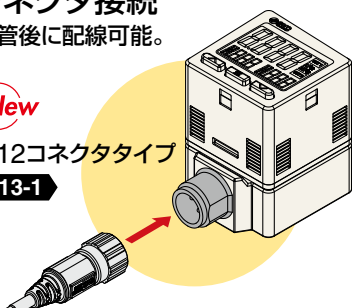


施工性向上

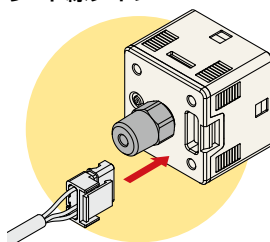
コネクタ接続
配管後に配線可能。

New

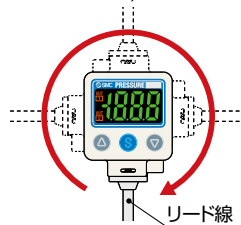
M12コネクタタイプ
P.13-1



コネクタ付
リード線タイプ

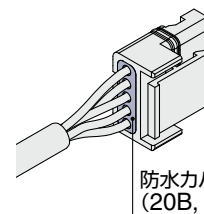


グローメット式の場合
ZSE/ISE40, 80シリーズ



保護構造

コネクタ構造



対応表

シリーズ	IP40	IP65
20	●	—
20A	●	—
20B(-L)	—	●
20C(-L)	—	●

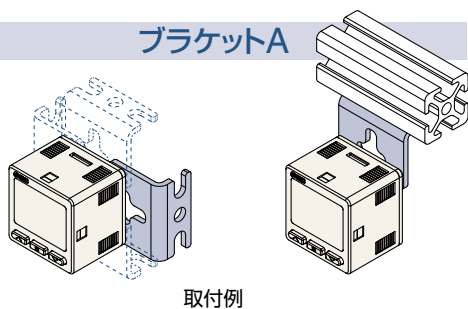
取付方法

対応表

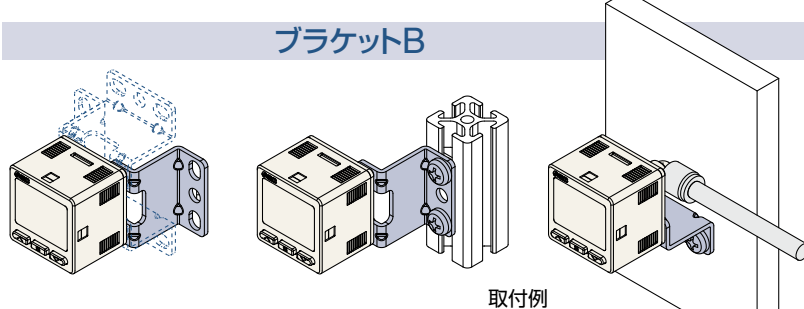
シリーズ	ブラケットA	ブラケットB	ブラケットC	パネルマウント
20	●	●	—	●
20A	●	●	—	●
20B(-L)	●	●	—	●
20C(-L)	●	—	●	●

ブラケット形状を変更。4方向からの取付が可能。

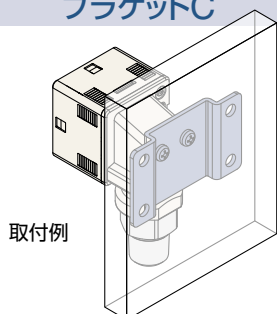
ブラケットA



ブラケットB



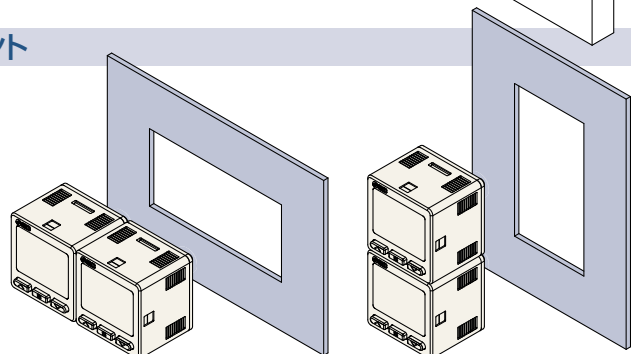
ブラケットC



パネルマウント

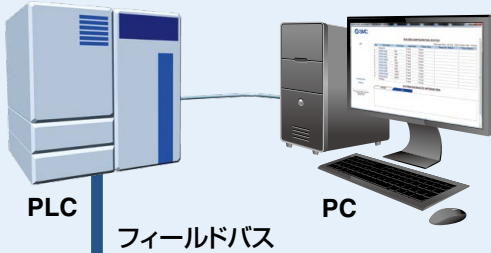
縦、横密着取付可能。
開口部はひとつでOK!

- ・パネルカット工数削減
- ・省スペース設置



IO-Link対応 ZSE20B(F)-L/ISE20B-L, ZSE20C(F)-L/ISE20C(H)-L P.15, 27

稼働状況・機器状態を可視化し、通信により遠隔監視・遠隔操作が可能



設定ファイル(IODDファイル※)
・メーカー名・製品品番・設定値

※IODDファイルとは
IO Device Descriptionファイルの略であり、デバイスを設定するため、また、マスタに接続するために必要なファイルです。設定を行うPCに保存し、使用します。

IO-Link

IO-Linkは国際標準規格IEC61131-9で規定されたセンサ/アクチュエータとI/Oターミナル間のオープンな通信インターフェイス技術です。



IO-Link対応デバイス
ZSE20B(F)-L/ISE20B-L
ZSE20C(F)-L/ISE20C(H)-L

上位から
機器を設定

- ・しきい値
- ・動作モード
など

機器データの取込み

- ・スイッチON/OFF信号とアナログ値
- ・機器情報
メーカー名、製品品番、シリアルナンバーなど
- ・機器の正常/異常状態
- ・ケーブルの断線

IO-Linkマスタ

プロセスデータ内に診断ビットを実装

サイクリック(周期)データのプロセスデータ内の診断ビットにより、機器の異常状態の把握が容易です。サイクリック(周期)データで機器状態の異常をリアルタイムに把握し、非サイクリック(非周期)データで詳細な異常内容を監視することが可能です。

プロセスデータ

Bit offset	項目	備考
0	OUT1 出力	0 : OFF 1 : ON
1	OUT2 出力	0 : OFF 1 : ON
2	診断	0 : 正常 1 : 異常
3~15	圧力計測値	符号なし 13bit

診断項目
・製品の内部故障
・ゼロクリア範囲外
・定格圧力範囲外
・製品内部の温度 上限エラー

Bit offset	15	14	13	12	11	10	9	8	7	6	5	4	3	2	1	0
項目	圧力計測値													診断	OUT2	OUT1

表示機能

出力の通信状態や通信データの有無を表示します。



動作と表示について

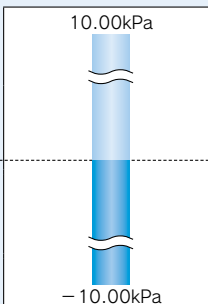
マスタとの通信	IO-Link状態表示灯	状態	画面の表示内容注3)	内容		
有	COM注1)	IO-Linkモード	正常	Operate	Mode oPE	通常の通信状態(計測値の読出し)
			Start up	Mode St rt	通信開始時	
			Preoperate	Mode Pr-E		
無	消灯	異常	バージョン不一致	Er 15 V 10	マスタとのIO-Linkバージョン不一致 マスタのバージョンが1.0なので不一致です ※対応するIO-Linkバージョンは1.1になります。	
			ロック	Mode LoC	データストレージロック中のバックアップおよびリストア要求	
無	消灯	SIOモード	通信断	Mode oPE Mode St rt Mode Pr-E	1秒以上正常受信なし	
			一般的	Mode S io	一般的なスイッチ出力	

注1) マスタとの通信がある時はCOMマークが点灯 注2) IO-Linkモードの時は、IO-Linkマークが点灯または点滅 注3) サブ画面をModelに設定した場合



微圧スイッチ ZSE20AF-X576~580 オーダーメイド P.47

10kPa以下の圧力検出・表示が可能

型式	 -X576	 -X577	 -X578	 -X579	 -X580
定格圧力範囲	 -500~500Pa	 -1.000~1.000kPa	 -2.00~2.00kPa	 -5.00~5.00kPa	 -10.00~10.00kPa

ゼロカット機能採用

圧力表示値が0付近のとき、表示を強制的にゼロにする機能です。ゼロにする範囲を大気圧と定格圧力範囲上限の0.0%~10.0%の範囲(0.1%ステップ)で変更することができます。

ゼロカット機能「1%時」

-500Pa → … → -5 → 0 → 5 → … → 500Pa

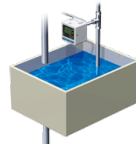
アプリケーション

風量管理



ダクト内の風量を監視し、送風管理が可能です。

液面検出



パーシ圧が液面の高さにより変化するため、液面の高さを検出することが可能です。

液面検出範囲(水の場合)

圧力レンジ	液面検出範囲	設定最小値
±500Pa	50mm	0.1mm
±1kPa	100mm	0.1mm
±2kPa	200mm	1mm
±5kPa	500mm	1mm
±10kPa	1000mm	1mm

汎用流体用 ZSE20C(F)/ISE20C(H) P.25

ステンレスダイヤフラム採用

オイルレス(1重ダイヤフラム構造)

センサ部: SUS630

継手部: SUS304

センサ部、継手部 SUS316Lも対応可能

保護構造: IP65

リーク量

$1 \times 10^{-10} \text{Pa} \cdot \text{m}^3/\text{s}$

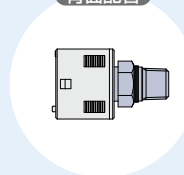
〈フェースシール、コンプレッション継手〉

$1 \times 10^{-5} \text{Pa} \cdot \text{m}^3/\text{s}$

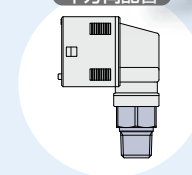
〈ねじ込みタイプ(R,Rc,NPT,G)〉

2方向から配管可能

背面配管



下方向配管

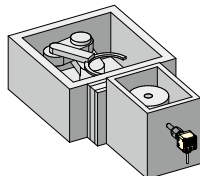


センサ部、継手部は溶接構造。

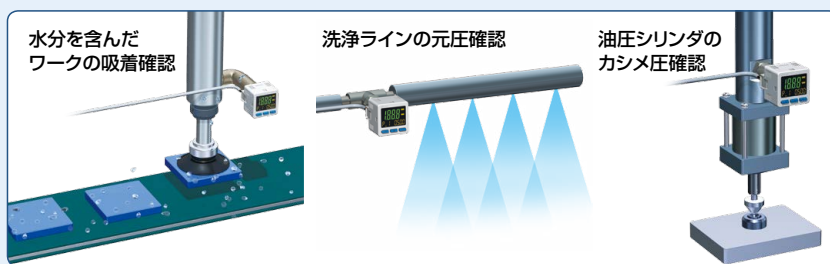
フェースシール、コンプレッション継手の選択が可能。



ロードロック
チャンバの
大気圧確認



アプリケーション



適用流体例

- 水 ● 油圧作動油 (JIS-K2213)
- シリコンオイル ● 潤滑油 ● フルオロカーボン
- アルゴン ● 二酸化炭素 ● ドレイン含空気 ● 窒素

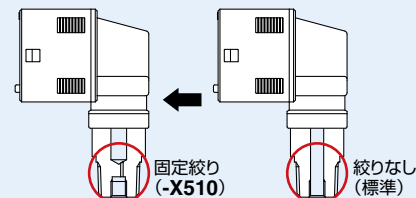
オーダーメイド P.42

● 接流体部SUS316L仕様(-X500)








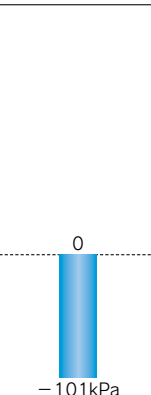
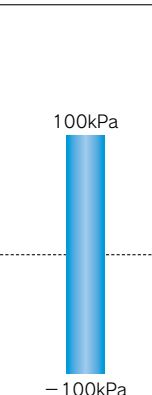
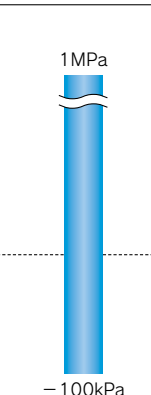
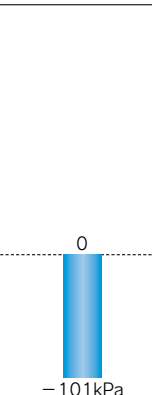
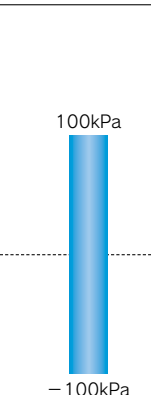
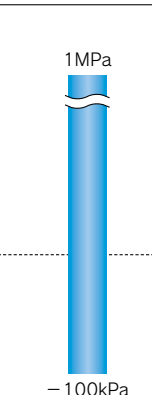
接流体部(圧力センサおよび継手部)材質をSUS316Lにし、耐腐食性を向上させた製品です。

● 絞り内蔵継手仕様(-X510)

水の突入慣性衝突によるセンサの破損を防止するため継手に固定絞りを設けた製品も用意しています。



シリーズ紹介

	1出力 IP40 ZSE20(F)/ISE20 P.9			2出力 IP40 ZSE20A(F)/ISE20A P.11		
適用流体	 空気					
型式	真空圧  ZSE20	連成圧  ZSE20F	正圧  ISE20	真空圧  ZSE20A	連成圧  ZSE20AF	正圧  ISE20A
定格圧力範囲						
耐圧力	500kPa	500kPa	1.5MPa	500kPa	500kPa	1.5MPa
出力仕様	1出力(NPN/PNP)			2出力(NPN/PNP)		
保護構造	IP40			アナログ(電圧/電流) IP40		
配管仕様	M5めねじ、R1/8、NPT1/8 ø4mm ワンタッチ管継手 ø6mm ワンタッチ管継手 ø1/4inch ワンタッチ管継手					
機能	—			コピー機能、オートシフト機能		
オーダーメイド P.42~48	ノングリース仕様 コネクタ付リード線 端子カバー対応 Z/ISE30Aコネクタ付リード線用変換ケーブル 継手部延長用スペーサ付仕様			ノングリース仕様 M12 4ピン プリワイヤコネクタ対応(リード線長100mm) コネクタ付リード線 端子カバー対応 Z/ISE30Aコネクタ付リード線用変換ケーブル 継手部延長用スペーサ付仕様 微圧スイッチ		








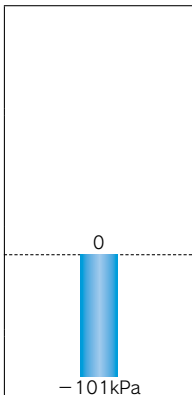
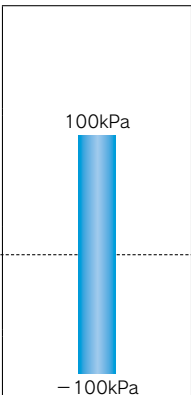
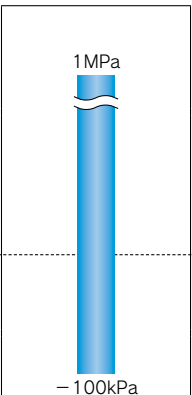
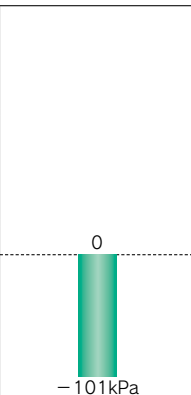
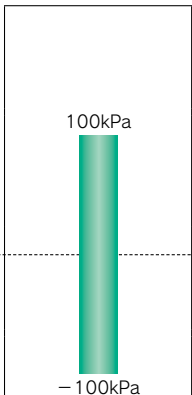
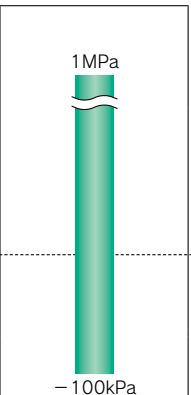
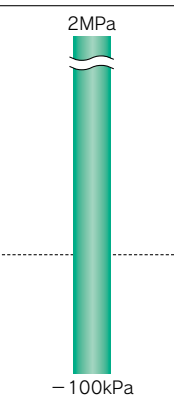
CONTENTS

3画面 高精度デジタル圧カスイッチ ZSE20 (F)/ISE20 Series

型式表示方法	P.9
仕様	P.10
設定圧力範囲と定格圧力範囲について	P.17
機能	P.17
内部回路と配線例	P.18
外形寸法図	P.20~23

3画面 高精度デジタル圧カスイッチ ZSE20A (F)/ISE20A Series

型式表示方法	P.11
仕様	P.12
設定圧力範囲と定格圧力範囲について	P.17
アナログ出力	P.17
機能	P.17
内部回路と配線例	P.18、19
外形寸法図	P.20~23

2出力 IP65 ZSE20B(F)/ISE20B P.13			2出力 IP65 ZSE20C(F)/ISE20C(H) P.25			
IO-Link 1出力 IP65 ZSE20B(F)-L/ISE20B-L P.15			IO-Link 1出力 IP65 ZSE20C(F)-L/ISE20C(H)-L P.27			
空気			汎用流体			
真空圧  ZSE20B(-L)	連成圧  ZSE20BF(-L)	正圧  ISE20B(-L)	真空圧  ZSE20C(-L)	連成圧  ZSE20CF(-L)	正圧(1MPa)  ISE20C(-L)	正圧(2MPa)  ISE20CH(-L)
						
2出力(NPN/PNP)/IO-Link※4			2出力(NPN/PNP)/IO-Link※4			
アナログ(電圧/電流)※5			アナログ(電圧/電流)			
IP65			IP65			
M5めねじ、R1/8、NPT1/8 ø4mm ワンタッチ管継手※5 ø6mm ワンタッチ管継手※5			R1/4※1、NPT1/4※1、G1/4※1、Rc1/8、URJ1/4※2、TSJ1/4※3			
コピー機能※5、オートシフト機能※5			コピー機能※5、オートシフト機能※5			
ノングリース仕様※6 リード線長さ3m仕様※6 M8 3ピン プリワイヤコネクタ対応(リード線長500mm)※6 M12 4ピン プリワイヤコネクタ対応(リード線長100mm)※6 継手部延長用スペーサ付仕様※6 パネル穴 □36mm(Z/ISE40A、Z/ISE80用パネル穴)対応※6			接流体部SUS316L仕様※6 絞り内蔵継手仕様※6 リード線長さ3m仕様※6 M12 4ピン プリワイヤコネクタ対応(リード線長100mm)※6 パネル穴 □36mm(Z/ISE40A、Z/ISE80用パネル穴)対応※6			

※1 M5めねじ付 ※2 フェースシール継手 ※3 コンプレッション継手 ※4 SIOモード時は1出力(NPN or PNP切替式)
 ※5 IO-Link対応品は、本機能が付きません。 ※6 IO-Link対応(-L)は除く。

3画面 高精度デジタル圧カスイッチ
ZSE20B(F)/ISE20B Series

型式表示方法 P.13
 型式表示方法[M12コネクタタイプ] P.13-1
 仕様 P.14

3画面 高精度デジタル圧カスイッチ/IO-Link対応
ZSE20B(F)-L/ISE20B-L Series

型式表示方法 P.15
 型式表示方法[M12コネクタタイプ] P.15-1
 仕様 P.16
 設定圧力範囲と定格圧力範囲について P.17
 アナログ出力 P.17
 IO-Link：プロセスデータ P.17
 機能 P.17
 内部回路と配線例 P.18、19
 外形寸法図 P.20~23

汎用流体用 3画面 高精度デジタル圧カスイッチ
ZSE20C(F)/ISE20C(H) Series

型式表示方法 P.25
 仕様 P.26

汎用流体用 3画面 高精度デジタル圧カスイッチ/IO-Link対応
ZSE20C(F)-L/ISE20C(H)-L Series

型式表示方法 P.27
 仕様 P.28
 設定圧力範囲と定格圧力範囲について P.29
 アナログ出力 P.29
 IO-Link：プロセスデータ P.29
 機能 P.29
 内部回路と配線例 P.30、31
 外形寸法図 P.32~37
 機能解説 P.38~41
 オーダーメイド仕様 P.42~48
 安全上のご注意 裏表紙

1出力 3画面 高精度デジタル圧カスイッチ ZSE20(F)/ISE20 Series

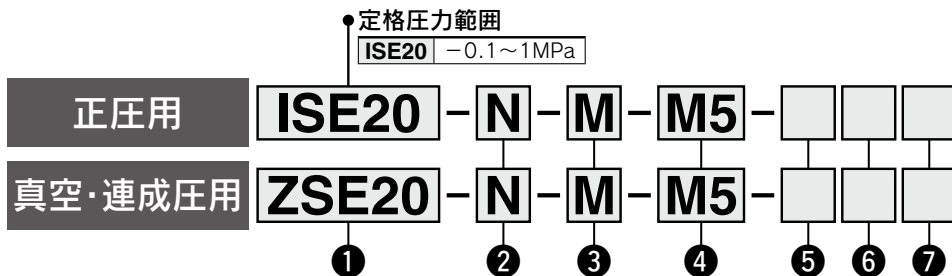
RoHS

IP40

型式表示方法



オーダーメイド仕様
(P.42~48)



① 定格圧力範囲

ZSE20	0~-101kPa
ZSE20F	-100~100kPa

② 出力仕様

記号	内容
N	NPNオープンコレクタ1出力
P	PNPオープンコレクタ1出力

③ 単位仕様

記号	内容
無記号	単位切換機能付※1
M	SI単位固定※2
P	単位切換機能付(初期値psi)※1

※1: 新計量法により、日本国内で単位切換機能付を使用することはできません。
※2: 固定単位kPa、MPa

④ 配管仕様

記号	内容	記号	内容
M5	M5めねじ 配管ポート	C4H	ワンタッチ管継手φ4mm ストレートタイプ
		C6H	ワンタッチ管継手φ6mm
		N7H	ワンタッチ管継手φ1/4inch
O1	R1/8 R1/8配管アダプタ ZS-46-N1	C4L	ワンタッチ管継手φ4mm エルボタイプ
		C6L	ワンタッチ管継手φ6mm
		N7L	ワンタッチ管継手φ1/4inch
N01	NPT1/8 NPT1/8配管アダプタ ZS-46-N2	※ワンタッチ管継手は同梱包出荷です。	

⑤ オプション1

記号	内容
無記号	リード線なし
L	コネクタ付 リード線 (リード線 長さ2m、 3芯)

図: ZS-46-3L (防水カバーなし)

(P.22参照)

※M12コネクタ付リード線につきましてはP.43
をご参照ください。

⑦ オプション3

記号	取扱 説明書注)	校正 証明書注)
無記号	○	—
Y	—	—
K	○	○
T	—	○

注) 和英併記

⑥ オプション2

記号	内容
無記号	なし
A1	ブラケットA (垂直取付)
A2	ブラケットB (水平取付)
B	パネルマウント アダプタ
D	パネルマウント アダプタ +前面保護カバー

図: ZS-46-A1, ZS-46-A2, ZS-46-B, ZS-46-D

オプション/部品品番

オプションが単体で必要な場合は下記品番で手配してください。

名称	品番	備考
ブラケットA	ZS-46-A1	タッピンねじ: 呼び径3×8L(2本)
ブラケットB	ZS-46-A2	タッピンねじ: 呼び径3×8L(2本)
パネルマウントアダプタ	ZS-46-B	—
パネルマウントアダプタ+前面保護カバー	ZS-46-D	—
コネクタ付リード線	ZS-46-3L	3芯、2m、非防水(防水カバーなし)
M12コネクタ付リード線	ZS-46-5LM12	オーダーメイド(P.43参照)
前面保護カバー	ZS-27-01	—
R1/8配管アダプタ	ZS-46-N1	R1/8 NPT1/8
NPT1/8配管アダプタ	ZS-46-N2	—
ワンタッチ管継手φ4mmストレート	ZS-46-C4H	—
ワンタッチ管継手φ6mmストレート	ZS-46-C6H	—
ワンタッチ管継手φ1/4inchストレート	ZS-46-N7H	—
ワンタッチ管継手φ4mmエルボ	ZS-46-C4L	—
ワンタッチ管継手φ6mmエルボ	ZS-46-C6L	—
ワンタッチ管継手φ1/4inchエルボ	ZS-46-N7L	—
継手延長用スペーサ	ZS-46-M5A	オーダーメイド(P.44参照)

3画面 高精度デジタル圧カスイッチ ZSE20(F)/ISE20 Series

圧カスイッチ共通注意事項ならびに製品個別注意事項につきましては、当社ホームページの「取扱説明書」をご確認ください。



仕様

型式		ZSE20(真空圧)	ZSE20F(連成圧)	ISE20(正圧)	
適用流体		空気・非腐食性ガス・不燃性ガス			
圧力仕様	定格圧力範囲	0.0～-101.0kPa	-100.0～100.0kPa	-0.100～1.000MPa	
	表示/設定圧力範囲	10.0～-105.0kPa	-105.0～105.0kPa	-0.105～1.050MPa	
	表示/設定最小単位	0.1kPa		0.001MPa	
	耐圧力	500kPa		1.5MPa	
電源仕様	電源電圧	DC12～24V±10% リップル(p-p) 10%以下			
	消費電流	25mA以下			
	保護	逆接続保護			
精度	表示精度	±2%F.S. ±1 digit (周囲温度25±3℃時)			
	繰返し精度	±0.2%F.S. ±1 digit			
	温度特性	±2%F.S. (25℃基準)			
スイッチ出力	出力形式	NPNまたはPNPオープンコレクタ1出力			
	出力モード	ヒステリシスモード、ウインドコンパレータモード、エラー出力、出力オフ			
	スイッチ動作	正転出力、反転出力			
	最大負荷電流	80mA			
	最大印加電圧(NPNのみ)	28V			
	内部降下電圧(残留電圧)	1V以下(負荷電流80mA時)			
	ディレイ時間※1	1.5ms以下(チャタリング防止機能時: 20, 100, 500, 1000, 2000, 5000ms選択)			
	応差	ヒステリシスモード	0から可変※2		
		ウインドコンパレータモード			
	短絡保護	装備			
表示	単位※3	MPa, kPa, kgf/cm ² , bar, psi, inHg, mmHg		MPa, kPa, kgf/cm ² , bar, psi	
	表示方式	LCD			
	画面数	3画面(メイン画面、サブ画面×2)			
	表示色	1)メイン画面: 赤/緑 2)サブ画面: 橙			
	表示桁数	1)メイン画面: 4桁(7セグメント) 2)サブ画面: 4桁(上位1桁11セグメント、その他7セグメント)			
	動作表示灯	スイッチ出力ON時点灯 OUT1: 橙			
デジタルフィルタ※4	0, 10, 50, 100, 500, 1000, 5000ms				
耐環境	保護等級	IP40			
	耐電圧	AC1000V 1分間 充電部一括と筐体間			
	絶縁抵抗	50MΩ以上(DC500Vメガにて) 充電部一括と筐体間			
	使用温度範囲	動作時: -5～50℃、保存時: -10～60℃(結露および凍結しないこと)			
使用湿度範囲	動作時・保存時: 35～85%RH(結露しないこと)				
規格	UL/CSA(E216656)、CE/UKCAマーキング				
コネクタ付リード線長さ	2m				

※1: デジタルフィルタなし(0ms)時の値です。

※2: 印加圧が設定値付近で変動する場合、変動幅以上の応差を設定しないとチャタリングが発生します。

※3: 単位切換機能付の製品をご使用の場合に設定できます。単位切換機能なしの場合はMPa/kPaのみ選択となります。

※4: ステップ入力に対する90%応答の時間です。

※5: 品質向上に努めておりますが、性能上支障のない外観の僅かなキズ、汚れ、表示色、輝度むら等は良品としております。

配管仕様および質量

型式	M5	O1	N01	C4H	C6H	N7H	C4L	C6L	N7L	
接続口径	M5×0.8	R1/8	NPT1/8	—	—	—	—	—	—	
ワンタッチ管継手 ストレートタイプ	—	—	—	φ4mm φ5/32inch	φ6mm	φ1/4inch	—	—	—	
	—	—	—	—	—	—	φ4mm φ5/32inch	φ6mm	φ1/4inch	
センサ受圧部	シリコン									
	PBT、CB156、耐熱PPS、Oリング: HNBR									
配管ポート(共通)	—									
配管ポート	—	C3604(無電解ニッケルめっき)、SUS304、NBR			POM、SUS304、NBR、C3604					
質量	本体	22g	32g	34g	25g	26g	27g	28g	28g	34g
	コネクタ付リード線	+35g								

ケーブル仕様

導体断面積	0.15mm ² (AWG26)	
絶縁体	外径	1.0mm
	色相	茶、青、黒(3芯)
シース	仕上がり外径	φ3.4

「設定圧力範囲と定格圧力範囲について」機能→P.17
「内部回路と配線例」→P.18 「外形寸法図」→P.20～

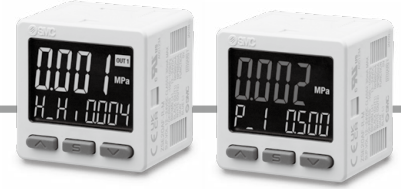
2出力+アナログ出力(電圧/電流)

3画面 高精度デジタル圧カスイッチ

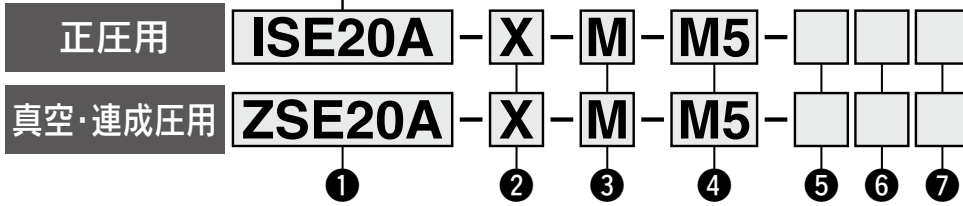
ZSE20A(F)/ISE20A Series

RoHS
IP40

型式表示方法



オーダーメイド仕様
(P.42~48)



① 定格圧力範囲

ZSE20A	0~-101kPa
ZSE20AF	-100~100kPa

② 出力仕様

記号	内容
R	NPNオープンコレクタ2出力+アナログ電圧出力*
S	NPNオープンコレクタ2出力+アナログ電流出力*
T	PNPオープンコレクタ2出力+アナログ電圧出力*
V	PNPオープンコレクタ2出力+アナログ電流出力*
X	NPNオープンコレクタ2出力+コピー機能
Y	PNPオープンコレクタ2出力+コピー機能

*オートシフト、コピー機能に切替可能

③ 単位仕様

記号	内容
無記号	単位切替機能付*1
M	SI単位固定*2
P	単位切替機能付(初期値psi)*1

*1: 新計量法により、日本国内で単位切替機能付を使用することはできません。

*2: 固定単位kPa、MPa

④ 配管仕様

記号	内容	記号	内容
M5	M5めねじ 配管ポート	C4H	ワンタッチ管継手φ4mm ストレートタイプ
		C6H	ワンタッチ管継手φ6mm
		N7H	ワンタッチ管継手φ1/4inch
01	R1/8 R1/8配管アダプタ ZS-46-N1	C4L	ワンタッチ管継手φ4mm エルボタイプ
		C6L	ワンタッチ管継手φ6mm
		N7L	ワンタッチ管継手φ1/4inch
N01	NPT1/8 NPT1/8配管アダプタ ZS-46-N2	*ワンタッチ管継手は同梱包出荷です。	

⑤ オプション1

記号	内容
無記号	リード線なし
J	コネクタ付リード線(リード線長さ2m、5芯) 防水カバーなし ZS-46-5L (P.22参照)

*M12コネクタ付リード線につきましてはP.43をご参照ください。

⑦ オプション3

記号	取扱 説明書注)	校正 証明書注)
無記号	○	—
Y	—	—
K	○	○
T	—	○

注) 和英併記

⑥ オプション2

記号	内容
無記号	なし
A1	ブラケットA(垂直取付) ZS-46-A1
A2	ブラケットB(水平取付) ZS-46-A2
B	パネルマウントアダプタ ZS-46-B
D	パネルマウントアダプタ+前面保護カバー ZS-46-D

オプション/部品品番

オプションが単体で必要な場合は下記品番で手配してください。

名称	品番	備考
ブラケットA	ZS-46-A1	タッピンねじ: 呼び径3×8L(2本)
ブラケットB	ZS-46-A2	タッピンねじ: 呼び径3×8L(2本)
パネルマウントアダプタ	ZS-46-B	—
パネルマウントアダプタ+前面保護カバー	ZS-46-D	—
コネクタ付リード線	ZS-46-5L	5芯、2m、非防水(防水カバーなし)
M12コネクタ付リード線	ZS-46-5LM12	オーダーメイド(P.43参照)
前面保護カバー	ZS-27-01	—
R1/8配管アダプタ	ZS-46-N1	R1/8
NPT1/8配管アダプタ	ZS-46-N2	NPT1/8
ワンタッチ管継手φ4mmストレート	ZS-46-C4H	—
ワンタッチ管継手φ6mmストレート	ZS-46-C6H	—
ワンタッチ管継手φ1/4inchストレート	ZS-46-N7H	—
ワンタッチ管継手φ4mmエルボ	ZS-46-C4L	—
ワンタッチ管継手φ6mmエルボ	ZS-46-C6L	—
ワンタッチ管継手φ1/4inchエルボ	ZS-46-N7L	—
継手延長用スペーサ	ZS-46-M5A	オーダーメイド(P.44参照)

3画面 高精度デジタル圧カスイッチ ZSE20A(F)/ISE20A Series

圧カスイッチ共通注意事項ならびに製品個別注意事項につきましては、当社ホームページの「取扱説明書」をご確認ください。



仕様

型式		ZSE20A(真空圧)	ZSE20AF(連成圧)	ISE20A(正圧)
適用流体		空気・非腐食性ガス・不燃性ガス		
圧力仕様	定格圧力範囲	0.0~101.0kPa	-100.0~100.0kPa	-0.100~1.000MPa
	表示/設定圧力範囲	10.0~105.0kPa	-105.0~105.0kPa	-0.105~1.050MPa
	表示/設定最小単位	0.1kPa		0.001MPa
	耐圧力	500kPa		1.5MPa
電源仕様	電源電圧	DC12~24V±10% リップル(p-p)10%以下		
	消費電流	35mA以下		
	保護	逆接続保護		
精度	表示精度	±2%F.S.±1digit(周囲温度25±3℃時)		
	繰返し精度	±0.2%F.S.±1digit		
	アナログ出力精度	±2.5%F.S.(周囲温度25±3℃時)		
	アナログ出力直線性	±1%F.S.		
	温度特性	±2%F.S.(25℃基準)		
スイッチ出力	出力形式	NPNまたはPNPオープンコレクタ2出力		
	出力モード	ヒステリシスモード、ウインドコンパレータモード、エラー出力、出力オフ		
	スイッチ動作	正転出力、反転出力		
	最大負荷電流	80mA		
	最大印加電圧(NPNのみ)	28V		
	内部降下電圧(残留電圧)	1V以下(負荷電流80mA時)		
	ディレイ時間※1	1.5ms以下(チャタリング防止機能時:20,100,500,1000,2000,5000ms選択)		
	応差	ヒステリシスモード	0から可変※2	
		ウインドコンパレータモード		
	短絡保護	装備		
アナログ出力	電圧出力	出力形式	電圧出力:1~5V	電圧出力:0.6~5V
		出力インピーダンス	約1kΩ	
	電流出力	出力形式	電流出力:4~20mA	電流出力:2.4~20mA
		負荷インピーダンス	最大負荷インピーダンス 電源電圧12V時:300Ω 電源電圧24V時:600Ω	50Ω
オートシフト入力	入力形式	無電圧入力:0.4V以下		
	入力モード	オートシフト、オートシフトゼロより選択		
	入力時間	5ms以上		
表示	単位※3	MPa, kPa, kgf/cm ² , bar, psi, inHg, mmHg	MPa, kPa, kgf/cm ² , bar, psi	
	表示方式	LCD		
	画面数	3画面(メイン画面、サブ画面×2)		
	表示色	1)メイン画面:赤/緑 2)サブ画面:橙		
	表示桁数	1)メイン画面:4桁(7セグメント) 2)サブ画面:4桁(上位1桁11セグメント、その他7セグメント)		
	動作表示灯	スイッチ出力ON時点灯 OUT1、OUT2:橙		
デジタルフィルタ※4	0, 10, 50, 100, 500, 1000, 5000ms			
耐環境	保護等級	IP40		
	耐電圧	AC1000V 1分間 充電部一括と筐体間		
	絶縁抵抗	50MΩ以上(DC500Vメガにて) 充電部一括と筐体間		
	使用温度範囲	動作時:-5~50℃、保存時:-10~60℃(結露および凍結しないこと)		
規格	使用湿度範囲	動作時・保存時:35~85%RH(結露しないこと)		
	コネクタ付リード線長さ	UL/CSA(E216656)、CE/UKCAマーキング 2m		

※1: デジタルフィルタなし(0ms)時の値です。

※2: 印加圧が設定値付近で変動する場合、変動幅以上の応差を設定しないとチャタリングが発生します。

※3: 単位切替機能付の製品をご使用の場合に設定できます。単位切替機能なしの場合はMPa/kPaのみ選択となります。

※4: ステップ入力に対する90%応答の時間です。

※5: 品質向上に努めておりますが、性能上支障のない外観の僅かなキズ、汚れ、表示色、輝度むら等は良品としております。

配管仕様および質量

型式	M5	O1	N01	C4H	C6H	N7H	C4L	C6L	N7L	
接続口径	M5×0.8	R1/8	NPT1/8	—	—	—	—	—	—	
ワンタッチ管継手 ストレートタイプ	—	—	—	φ4mm	φ6mm	φ1/4inch	—	—	—	
	—	—	—	φ5/32inch	—	—	φ4mm	φ6mm	φ1/4inch	
ワンタッチ管継手 エルボタイプ	—	—	—	—	—	—	φ4mm	φ6mm	φ1/4inch	
接流体部材質	シリコン									
配管ポート(共通)	PBT、CB156、耐熱PPS、Oリング:HNBR									
配管ポート	—	C3604(無電解ニッケルめっき)、SUS304、NBR			POM、SUS304、NBR、C3604					
質量	本体	24g	34g	36g	27g	28g	29g	30g	30g	36g
	コネクタ付リード線	+39g								

ケーブル仕様

導体断面積	0.15mm ² (AWG26)	
絶縁体	外径	1.0mm
	色相	茶、青、黒、白、灰(5芯)
シース	仕上がり外径	φ3.5

「設定圧力範囲と定格圧力範囲について」機能▶P.17
「内部回路と配線例」▶P.18~ 「外形寸法図」▶P.20~

2出力+アナログ出力(電圧/電流)

3画面 高精度デジタル圧カスイッチ

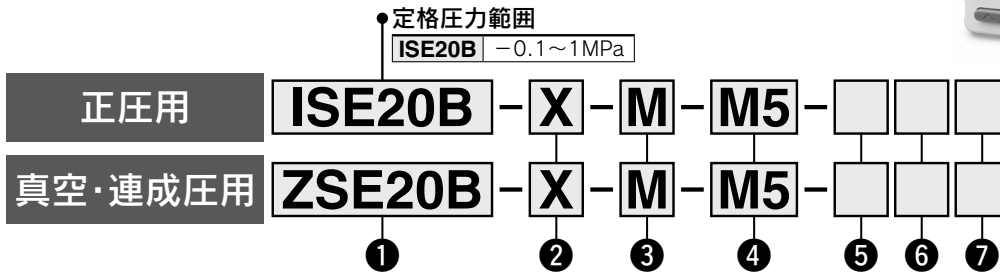
RoHS

IP65

ZSE20B(F)/ISE20B Series

IO-Link対応はP.15をご覧ください。
M12コネクタタイプはP.13-1をご覧ください。

型式表示方法



オーダーメイド仕様
(P.42~48)

① 定格圧力範囲

ZSE20B	0~-101kPa
ZSE20BF	-100~100kPa

② 出力仕様

記号	内容
R	NPNオープンコレクタ2出力+アナログ電圧出力*
S	NPNオープンコレクタ2出力+アナログ電流出力*
T	PNPオープンコレクタ2出力+アナログ電圧出力*
V	PNPオープンコレクタ2出力+アナログ電流出力*
X	NPNオープンコレクタ2出力+コピー機能
Y	PNPオープンコレクタ2出力+コピー機能

*オートシフト、コピー機能に切替可能

③ 単位仕様

記号	内容
無記号	単位切換機能付*1
M	SI単位固定*2
P	単位切換機能付(初期値psi)*1

*1: 新計量法により、日本国内で単位切換機能付を使用することはできません。

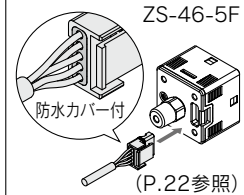
*2: 固定単位kPa、MPa

④ 配管仕様

記号	内容	記号	内容
M5	M5めねじ 配管ポート	C4L	ワンタッチ管継手 φ4mm エルボタイプ
		C6L	ワンタッチ管継手 φ6mm
O1	R1/8 R1/8配管アダプタ ZS-46-N1	*ワンタッチ管継手は同梱出荷です。	
N01	NPT1/8 NPT1/8配管アダプタ ZS-46-N2		

⑤ オプション1

記号	内容
無記号	リード線なし
W	コネクタ付 リード線 (リード線 長さ2m、 5芯、防水 カバー付)



*M12コネクタ付リード線につきましてはP.43
をご参照ください。

⑦ オプション3

記号	取扱 説明書注)	校正 証明書注)
無記号	○	—
Y	—	—
K	○	○
T	—	○

注) 和英併記

⑥ オプション2

記号	内容
無記号	なし
A1	ブラケットA (垂直取付) ZS-46-A1
A2	ブラケットB (水平取付) ZS-46-A2
B	パネルマウント アダプタ ZS-46-B
D	パネルマウント アダプタ +前面保護カバー ZS-46-D

オプション/部品品番

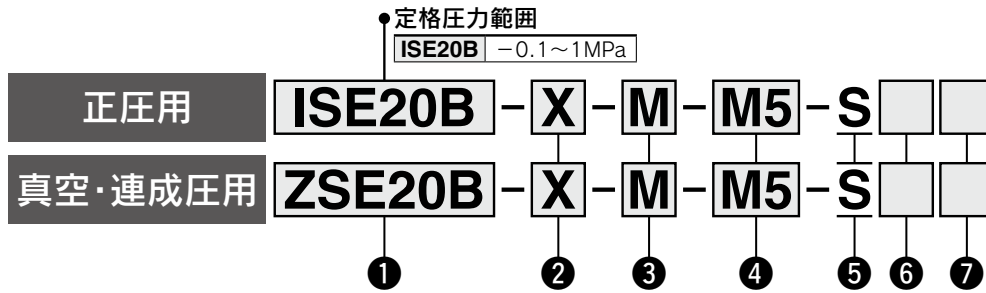
オプションが単体で必要な場合は下記品番で手配してください。

名称	品番	備考
ブラケットA	ZS-46-A1	タッピンねじ: 呼び径3×8L(2本)
ブラケットB	ZS-46-A2	タッピンねじ: 呼び径3×8L(2本)
パネルマウントアダプタ	ZS-46-B	—
パネルマウントアダプタ+前面保護カバー	ZS-46-D	—
パネルマウントアダプタ (Z/ISE40A/パネル穴対応)	ZS-46-F	オーダーメイド(P.45参照)
パネルマウントアダプタ+前面保護カバー (Z/ISE40A/パネル穴対応)	ZS-46-G	オーダーメイド(P.45参照)
コネクタ付リード線	ZS-46-5F	5芯、2m、防水(防水カバー付)
M12コネクタ付リード線	ZS-46-5FM12	オーダーメイド(P.43参照)
前面保護カバー	ZS-27-01	—
R1/8配管アダプタ	ZS-46-N1	R1/8 NPT1/8
NPT1/8配管アダプタ	ZS-46-N2	—
ワンタッチ管継手φ4mmエルボ	ZS-46-C4L	—
ワンタッチ管継手φ6mmエルボ	ZS-46-C6L	—
継手延長用スペーサ	ZS-46-M5A	オーダーメイド(P.44参照)

型式表示方法 [M12コネクタタイプ]



オーダーメイド仕様
(P.42~48)



● 定格圧力範囲
ISE20B -0.1~1MPa

① 定格圧力範囲

ZSE20B	0~101kPa
ZSE20BF	-100~100kPa

② 出力仕様

記号	内容
R	NPNオープンコレクタ1出力+アナログ電圧出力*
S	NPNオープンコレクタ1出力+アナログ電流出力*
T	PNPオープンコレクタ1出力+アナログ電圧出力*
V	PNPオープンコレクタ1出力+アナログ電流出力*
X	NPNオープンコレクタ2出力
Y	PNPオープンコレクタ2出力

*オートシフト、コピーに切替可能

③ 単位仕様

記号	内容
無記号	単位切換機能付*1
M	SI単位固定*2
P	単位切換機能付(初期値psi)*1

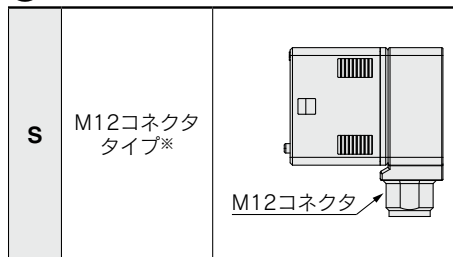
*1: 新計量法により、日本国内で単位切換機能付を使用することはできません。

*2: 固定単位kPa、MPa

④ 配管仕様

記号	内容
M5	M5めねじ
O1	R1/8
N01	NPT1/8
C4L	ワンタッチ管継手φ4mm (エルボタイプ)
C6L	ワンタッチ管継手φ6mm (エルボタイプ)

⑤ オプション1



*リード線はついていません。

⑥ オプション2

無記号	なし	
A4	ブラケットD (M12コネクタタイプ用)	ZS-46-A4
A5	ブラケットE (M12コネクタタイプ用)	ZS-46-A5

⑦ オプション3

記号	取扱説明書注)	校正証明書注)
無記号	○	—
Y	—	—
K	○	○
T	—	○

注) 和英併記

オプション/部品品番

オプションが単体で必要な場合は下記品番で手配してください。

名称	品番	備考
ブラケットD	ZS-46-A4	タッピングねじ: 呼び径3×8L(2本)
ブラケットE	ZS-46-A5	タッピングねじ: 呼び径3×8L(2本)
M12コネクタ付リード線 ストレート	ZS-37-A	リード線長さ3m
	ZS-31-B	リード線長さ5m
M12コネクタ付リード線 ライトアングル	ZS-37-B	リード線長さ3m
	ZS-31-C	リード線長さ5m
M12コネクタ付リード線 (両側コネクタ)	EX9-AC005-SSPS	リード線長さ0.5m、ストレート
	EX9-AC010-SSPS	リード線長さ1m、ストレート
	EX9-AC020-SSPS	リード線長さ2m、ストレート
	EX9-AC030-SSPS	リード線長さ3m、ストレート
	EX9-AC050-SSPS	リード線長さ5m、ストレート
	EX9-AC100-SSPS	リード線長さ10m、ストレート
R1/8配管アダプタ	ZS-46-N1	R1/8 NPT1/8
NPT1/8配管アダプタ	ZS-46-N2	
ワンタッチ管継手φ4mmエルボ	ZS-46-C4L	—
ワンタッチ管継手φ6mmエルボ	ZS-46-C6L	—

3画面 高精度デジタル圧カスィッチ ZSE20B(F)/ISE20B Series

圧カスィッチ共通注意事項ならびに製品個別注意事項につきましては、当社ホームページの「取扱説明書」をご確認ください。



仕様

型式		ZSE20B(真空圧)	ZSE20BF(連成圧)	ISE20B(正圧)	
通用流体		空気・非腐食性ガス・不燃性ガス			
圧力仕様	定格圧力範囲	0.0~-101.0kPa	-100.0~100.0kPa	-0.100~1.000MPa	
	表示/設定圧力範囲	10.0~-105.0kPa	-105.0~105.0kPa	-0.105~1.050MPa	
	表示/設定最小単位	0.1kPa		0.001MPa	
	耐圧力	500kPa		1.5MPa	
電源仕様	電源電圧	DC12~24V±10% リップル(p-p) 10%以下			
	消費電流	35mA以下			
	保護	逆接続保護			
精度	表示精度	±2%F.S. ±1 digit (周囲温度25±3℃時)			
	繰返し精度	±0.2%F.S. ±1 digit			
	アナログ出力精度	±2.5%F.S. (周囲温度25±3℃時)			
	アナログ出力直線性	±1%F.S.			
	温度特性	±2%F.S. (25℃基準)			
スィッチ出力	出力形式	NPNまたはPNPオープンコレクタ1出力または2出力			
	出力モード	ヒステリシスモード、ウインドコンパレータモード、エラー出力、出力オフ			
	スィッチ動作	正転出力、反転出力			
	最大負荷電流	80mA			
	最大印加電圧(NPNのみ)	28V			
	内部降下電圧(残留電圧)	1V以下(負荷電流80mA時)			
	ディレイ時間 ^{※1}	1.5ms以下(チャタリング防止機能時: 20, 100, 500, 1000, 2000, 5000ms選択)			
	応差	ヒステリシスモード	0から可変 ^{※2}		
		ウインドコンパレータモード			
	短絡保護	装備			
アナログ出力	電圧出力	出力形式	電圧出力: 1~5V	電圧出力: 0.6~5V	
		出力インピーダンス	約1kΩ		
	電流出力	出力形式	電流出力: 4~20mA	電流出力: 2.4~20mA	
		負荷インピーダンス	最大負荷インピーダンス	電源電圧12V時: 300Ω	電源電圧24V時: 600Ω
		最小負荷インピーダンス	50Ω		
オートシフト入力	入力形式	無電圧入力: 0.4V以下			
	入力モード	オートシフト、オートシフトゼロより選択			
	入力時間	5ms以上			
表示	単位 ^{※3}	MPa, kPa, kgf/cm ² , bar, psi, inHg, mmHg	MPa, kPa, kgf/cm ² , bar, psi		
	表示方式	LCD			
	画面数	3画面(メイン画面、サブ画面×2)			
	表示色	1)メイン画面: 赤/緑 2)サブ画面: 橙			
	表示桁数	1)メイン画面: 4桁(7セグメント) 2)サブ画面: 4桁(上位1桁11セグメント、その他7セグメント)			
	動作表示灯	スィッチ出力ON時点灯 OUT1、OUT2: 橙			
デジタルフィルタ ^{※4}	0, 10, 50, 100, 500, 1000, 5000ms				
耐環境	保護等級	IP65			
	耐電圧	AC1000V 1分間 充電部一括と筐体間			
	絶縁抵抗	50MΩ以上(DC500Vメガにて) 充電部一括と筐体間			
	使用温度範囲	動作時: -5~50℃、保存時: -10~60℃(結露および凍結しないこと)			
	使用湿度範囲	動作時・保存時: 35~85%RH(結露しないこと)			
規格	UL/CSA(E216656)、CE/UKCAマーキング				
コネクタ付リード線長さ	2m				

※1: デジタルフィルタなし(0ms)時の値です。

※2: 印加圧が設定値付近で変動する場合、変動幅以上の応差を設定しないとチャタリングが発生します。

※3: 単位切替機能付の製品をご使用の場合に設定できます。単位切替機能なしの場合はMPa/kPaのみ選択となります。

※4: ステップ入力に対する90%応答の時間です。

※5: 品質向上に努めておりますが、性能上支障のない外観の僅かなキズ、汚れ、表示色、輝度むら等は良品としております。

配管仕様および質量

型式	M5	O1	N01	C4L	C6L	
接続口径	M5×0.8	R1/8	NPT1/8	—	—	
ワンタッチ管継手 ストレートタイプ	—	—	—	—	—	
	—	—	—	φ4mm φ5/32inch	φ6mm	
接流体部材質	センサ受圧部 シリコン					
	配管ポート(共通) PBT、CB156、耐熱PPS、Oリング: HNBR					
配管ポート	—	C3604(無電解ニッケルめっき)、SUS304、NBR	POM、SUS304、NBR、C3604			
質量	本体	24g	34g	36g	30g	30g
	コネクタ付リード線	+39g				
	M12コネクタタイプ	43g	53g	55g	49g	49g

ケーブル仕様

導体断面積	0.15mm ² (AWG26)	
絶縁体	外径	1.0mm
	色相	茶、青、黒、白、灰(5芯)
シース	仕上がり外径	φ3.5

「設定圧力範囲と定格圧力範囲について」機能▶P.17
「内部回路と配線例」▶P.18~ 「外形寸法図」▶P.20~

IO-Link対応(1出力)

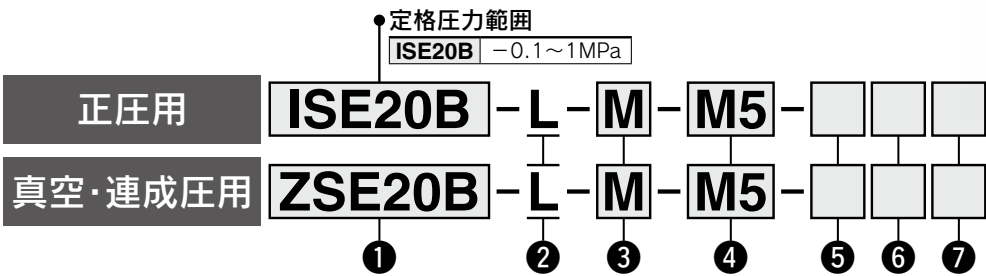
3画面 高精度デジタル圧カスイッチ

ZSE20B(F)-L/ISE20B-L Series



2出力+アナログ出力対応はP.13をご覧ください。
M12コネクタタイプはP.15-1をご覧ください。

型式表示方法



① 定格圧力範囲

ZSE20B	0~-101kPa
ZSE20BF	-100~100kPa

② 出力仕様

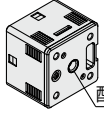
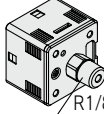

記号	内容
L	IO-Link/スイッチ1出力← (スイッチ出力は、PNP or NPN切替式)

③ 単位仕様

記号	内容
無記号	単位切換機能付※1
M	SI単位固定※2
P	単位切換機能付(初期値psi)※1

※1: 新計量法により、日本国内で単位切換機能付を使用することはできません。
※2: 固定単位kPa、MPa

④ 配管仕様

記号	内容
M5	M5めねじ  配管ポート
O1	R1/8  R1/8配管アダプタ ZS-46-N1
N01	NPT1/8  NPT1/8配管アダプタ ZS-46-N2

⑤ オプション1

記号	内容
無記号	リード線なし
W	コネクタ付 リード線 (リード線 長さ2m、 5芯、防水 カバー付)

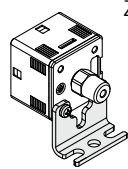
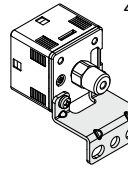
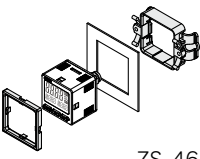
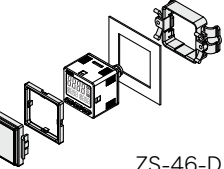
※M12コネクタ付リード線につきましてはP.43をご参照ください。

⑦ オプション3

記号	取扱説明書注)	校正証明書注)
無記号	○	—
Y	—	—
K	○	○
T	—	○

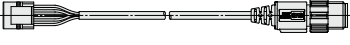
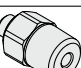
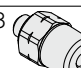
注) 和英併記

⑥ オプション2

記号	内容	
無記号	なし	
A1	ブラケットA (垂直取付)	 ZS-46-A1
A2	ブラケットB (水平取付)	 ZS-46-A2
B	パネルマウント アダプタ	 ZS-46-B
D	パネルマウント アダプタ +前面保護カバー	 ZS-46-D

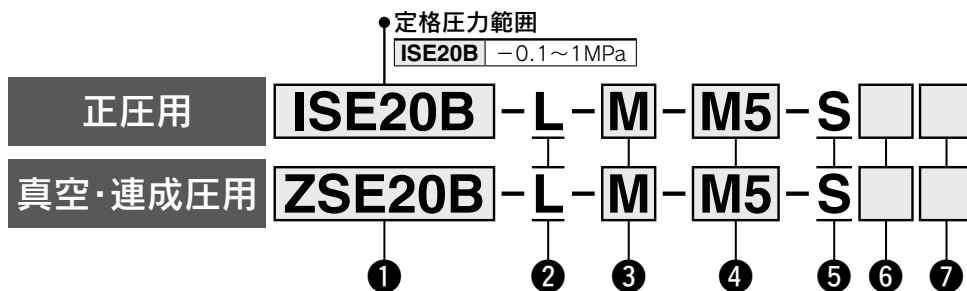
オプション/部品品番

オプションが単体で必要な場合は下記品番で手配してください。

名称	品番	備考
ブラケットA	ZS-46-A1	タッピンねじ: 呼び径3×8L(2本)
ブラケットB	ZS-46-A2	タッピンねじ: 呼び径3×8L(2本)
パネルマウントアダプタ	ZS-46-B	—
パネルマウントアダプタ+前面保護カバー	ZS-46-D	—
コネクタ付リード線	ZS-46-5F	5芯、2m、防水(防水カバー付)
M12コネクタ付リード線	ZS-46-5FM12	 オーダーメイド(P.43参照)
前面保護カバー	ZS-27-01	—
R1/8配管アダプタ	ZS-46-N1	R1/8  NPT1/8 
NPT1/8配管アダプタ	ZS-46-N2	



型式表示方法 [M12コネクタタイプ]



● 定格圧力範囲
ISE20B -0.1~1MPa

① 定格圧力範囲

ZSE20B	0~-101kPa
ZSE20BF	-100~100kPa

② 出力仕様

記号	内容
L	IO-Link/スイッチ1出力← (スイッチ出力は、PNP or NPN切替え式)

③ 単位仕様

記号	内容
無記号	単位切換機能付※1
M	SI単位固定※2
P	単位切換機能付(初期値psi)※1

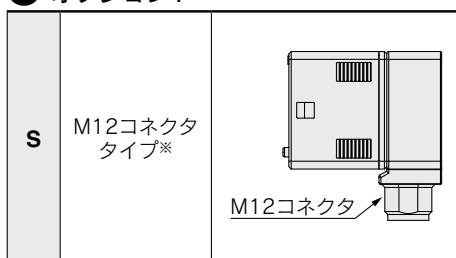
※1: 新計量法により、日本国内で単位切換機能付を使用することはできません。

※2: 固定単位kPa、MPa

④ 配管仕様

記号	内容
M5	M5めねじ
O1	R1/8
N01	NPT1/8

⑤ オプション1



※リード線はついていません。

⑥ オプション2

無記号	なし	
A4	ブラケットD (M12コネクタタイプ用)	ZS-46-A4
A5	ブラケットE (M12コネクタタイプ用)	ZS-46-A5

⑦ オプション3

記号	取扱説明書注)	校正証明書注)
無記号	○	—
Y	—	—
K	○	○
T	—	○

注) 和英併記

オプション/部品品番

オプションが単体で必要な場合は下記品番で手配してください。

名称	品番	備考
ブラケットD	ZS-46-A4	タッピングねじ: 呼び径3×8L(2本)
ブラケットE	ZS-46-A5	タッピングねじ: 呼び径3×8L(2本)
M12コネクタ付リード線 ストレート	ZS-37-A	リード線長さ3m
	ZS-31-B	リード線長さ5m
M12コネクタ付リード線 ライトアングル	ZS-37-B	リード線長さ3m
	ZS-31-C	リード線長さ5m
M12コネクタ付リード線 (両側コネクタ)	EX9-AC005-SSPS	リード線長さ0.5m、ストレート
	EX9-AC010-SSPS	リード線長さ1m、ストレート
	EX9-AC020-SSPS	リード線長さ2m、ストレート
	EX9-AC030-SSPS	リード線長さ3m、ストレート
	EX9-AC050-SSPS	リード線長さ5m、ストレート
	EX9-AC100-SSPS	リード線長さ10m、ストレート
R1/8配管アダプタ	ZS-46-N1	R1/8
NPT1/8配管アダプタ	ZS-46-N2	NPT1/8
ワンタッチ管継手φ4mmエルボ	ZS-46-C4L	—
ワンタッチ管継手φ6mmエルボ	ZS-46-C6L	—

3画面 高精度デジタル圧カスイッチ ZSE20B(F)-L/ISE20B-L Series

圧カスイッチ共通注意事項ならびに製品個別注意事項につきましては、当社ホームページの「取扱説明書」をご確認ください。



仕様/IO-Link対応

型式		ZSE20B-L(真空圧)	ZSE20BF-L(連成圧)	ISE20B-L(正圧)	
適用流体		空気・非腐食性ガス・不燃性ガス			
圧力仕様	定格圧力範囲	0.0~-101.0kPa	-100.0~100.0kPa	-0.100~1.000MPa	
	表示/設定圧力範囲	10.0~-105.0kPa	-105.0~105.0kPa	-0.105~1.050MPa	
	表示/設定最小単位	0.1kPa		0.001MPa	
	耐圧力	500kPa		1.5MPa	
電源仕様	電源電圧	スイッチとして使用する場合 (IO-Linkとして使用しない場合)			
		DC12~24V±10%、かつ電源リップル10%以下			
	IO-Linkとして使用する場合	DC18~30V リップル(p-p) 10% 含む			
消費電流	35mA以下				
保護	逆接続保護				
精度	表示精度	±2%F.S. ±1 digit (周囲温度25±3℃時)			
	繰返し精度	±0.2%F.S. ±1 digit			
	温度特性	±2%F.S. (25℃基準)			
スイッチ出力 (SIOモード時)	出力形式	NPNオープンコレクタ出力、PNPオープンコレクタ出力より選択			
	出力モード	ヒステリシス、ウインドコンパレータ、エラー出力、出力オフ			
	スイッチ動作	正転出力、反転出力			
	最大負荷電流	80mA			
	最大印加電圧	30V (NPN出力時)			
	内部降下電圧 (残留電圧)	1.5V以下 (負荷電流80mA時)			
	ディレイ時間※1	1.5ms以下、0~60s/0.01sステップで可変			
	応差	ヒステリシスモード	0から可変※2		
		ウインドコンパレータモード	0から可変※2		
	短絡保護	装備			
表示	単位※3	MPa, kPa, kgf/cm ² , bar, psi, inHg, mmHg		MPa, kPa, kgf/cm ² , bar, psi	
	表示方式	LCD			
	画面数	3画面(メイン画面、サブ画面×2)			
	表示色	メイン画面：赤/緑、サブ画面：橙			
	表示桁	メイン画面：4桁 7セグメント、サブ画面：4桁(上位1桁11セグメント、その他7セグメント)			
	動作表示灯	スイッチ出力ON 点灯 OUT1、OUT2：橙			
デジタルフィルタ※4	0~30s/0.01sステップで可変				
コネクタ付リード線長さ	2m				
耐環境	保護等級	IP65			
	耐電圧	AC1000V 1分間 充電部一括と筐体間			
	絶縁抵抗	50MΩ以上 (DC500 Vメガにて) 充電部一括と筐体間			
	使用温度範囲	動作時：-5~50℃、保存時：-10~60℃ (結露および凍結しないこと)			
使用湿度範囲	動作時および保存時：35~85%RH (結露しないこと)				
規格	CE/UKCAマーキング				
通信仕様 (IO-Linkモード時)	IO-Link タイプ	デバイス			
	IO-Link バージョン	V1.1			
	通信速度	COM2 (38.4kbps)			
	設定ファイル	IODDファイル※5			
	最小サイクルタイム	2.3ms			
	プロセスデータ長	Input Data : 2byte、Output Data : 0byte			
	オンリクエストデータ通信	対応			
	データストレージ機能	対応			
	イベント機能	対応			
ベンダID	131(0×0083)				

※1：デジタルフィルタなし(0ms)時の値です。

※2：印加圧が設定値付近で変動する場合、変動幅以上の応差を設定しないとチャタリングが発生します。

※3：単位切替機能付の製品をご使用の場合に設定できます。単位切替機能なしの場合はMPa/kPaのみ選択となります。

※4：ステップ入力に対する90%応答の時間です。

※5：設定ファイルは、当社ホームページからダウンロードできます。https://www.smcworld.com

※6：品質向上に努めておりますが、性能上支障のない外観の僅かなキズ、汚れ、表示色、輝度むら等は良品としております。

配管仕様および質量

型式	M5	O1	N01	
管接続口径	M5×0.8	R1/8	NPT1/8	
接流体部材質	センサ受圧部 シリコン			
	配管ポート(共通)	PBT、CB156、耐熱PPS、Oリング：HNBR		
配管ポート	—	C3604(無電解ニッケルめっき)、SUS304、NBR		
質量	本体	24g	34g	36g
	コネクタ付リード線	+39g		
	M12コネクタタイプ	43g	53g	55g

ケーブル仕様

導体断面積	0.15mm ² (AWG26)	
絶縁体	外径	1.0mm
	色相	茶、青、黒、白、灰(5芯)
シース	仕上がり外径	φ3.5

ZSE20(F)
ISE20

ZSE20A(F)
ISE20A

ZSE20B(F)
ISE20B

ZSE20B(F)-L
ISE20B-L

ZSE20C(F)
ISE20C(H)

ZSE20C(F)-L
ISE20C(H)-L

機能解説

メーカー
オーダー

「設定圧力範囲と定格圧力範囲について」機能▶P.17
「内部回路と配線例」▶P.19 「外形寸法図」▶P.20~

ZSE20□(F)/ISE20□ Series

設定圧力範囲と定格圧力範囲について

定格圧力範囲内の値での圧力設定を行ってください。

設定圧力範囲とは設定可能な圧力範囲のことです。

定格圧力範囲とはスイッチの製品仕様(精度、直線性等)を満足する圧力範囲のことです。

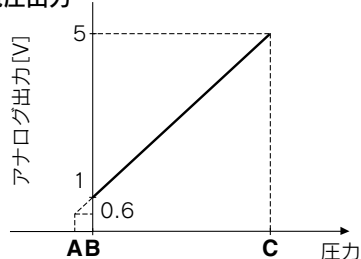
定格圧力範囲を超えた値でも設定圧力範囲内であれば設定できますが仕様を保証するものではありません。

スイッチ	圧力レンジ				
	-100kPa	0	100kPa	500kPa	1MPa
真空圧用 ZSE20 ZSE20A ZSE20B ZSE20B-L	-101kPa -105kPa	0 10kPa			
連成圧用 ZSE20F ZSE20AF ZSE20BF ZSE20BF-L	-100kPa -105kPa		100kPa 105kPa		
正圧用 ISE20 ISE20A ISE20B ISE20B-L	-100kPa -105kPa (-0.105MPa)				1MPa 1.05MPa

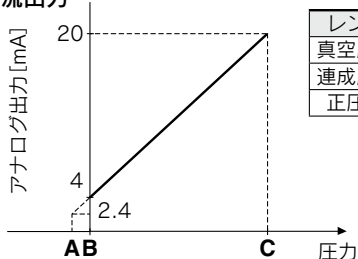
■ スイッチの定格圧力範囲 ■ スイッチの設定圧力範囲

アナログ出力※

電圧出力



電流出力



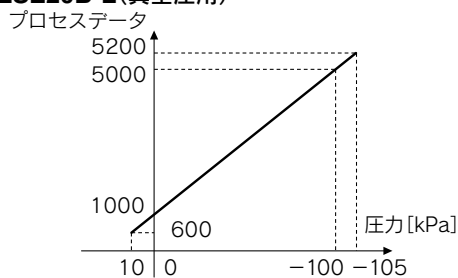
レンジ	定格圧力範囲	A	B	C
真空圧用	0.0~-101.0kPa	10.1kPa	0	-101.0kPa
連成圧用	-100.0~100.0kPa	—	-100.0kPa	100.0kPa
正圧用	-0.100~1.000MPa	-0.100MPa	0	1.000MPa

※20, 20B(F)-Lは除く

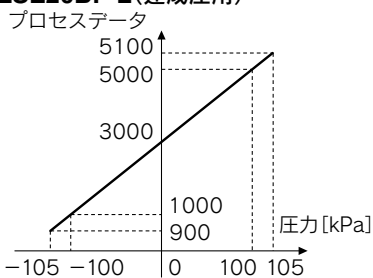
IO-Link: プロセスデータ

プロセスデータと圧力値の関係

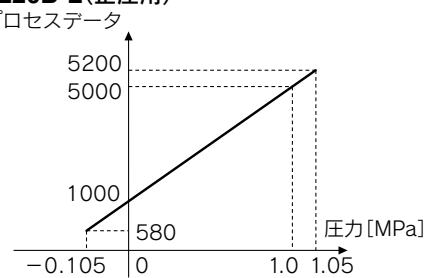
ZSE20B-L(真空圧用)



ZSE20BF-L(連成圧用)



ISE20B-L(正圧用)

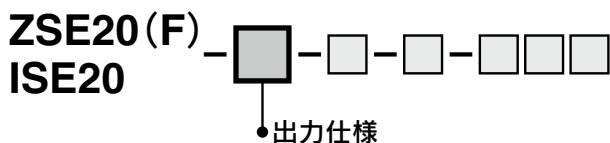


機能

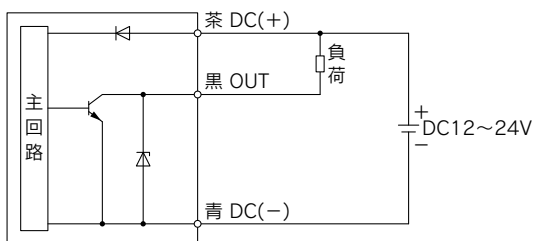
サブ画面設定機能	サブ画面の表示内容を選択できます。
オートプリセット機能	実際の稼動状態から概略の設定値を自動的に計算し、設定する機能です。
表示値微調整機能	表示値バラツキを揃えることができます。
ピーク値表示機能	測定中の最高圧力表示値を保持することができます。
ボトム値表示機能	測定中の最低圧力表示値を保持することができます。
キーロック機能(暗証番号入力選択可)	操作スイッチの誤操作を防止するためキー操作のロックができます。
ゼロクリア機能	大気開放状態のとき、圧力表示をゼロに調整することができます。
エラー表示機能	異常やエラーが発生したときに、誤りの箇所や種類を表示します。
チャタリング防止機能	ディレイ時間を調整することで圧力の急激な変動による誤動作を防止します。
単位切換機能	表示単位の切換えができます。
省電力モード	消費電力を低減します。
表示分解能切換機能	表示分解能を通常1000分解能から100分解能へ切換えができます。表示のちらつきを抑えることができます。
kPa⇄MPa切換機能	kPa⇄MPaの切換えができます。
コピー機能※	コピー元センサの設定をコピー先センサへコピーすることができます。
オートシフト機能※	外部入力を受けた時の測定圧力を基準にスイッチの設定値を補正します。

※20/20B-Lは未対応

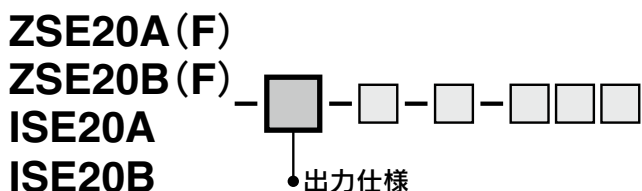
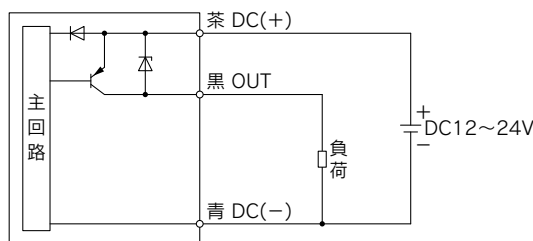
内部回路と配線例



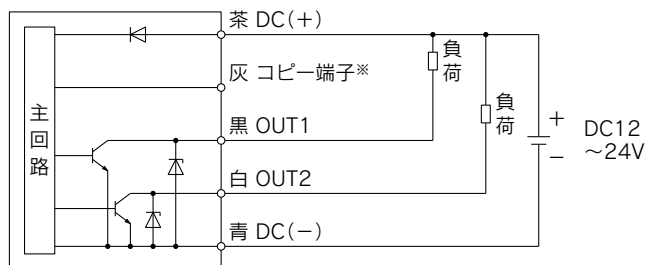
-N
NPN (1出力)



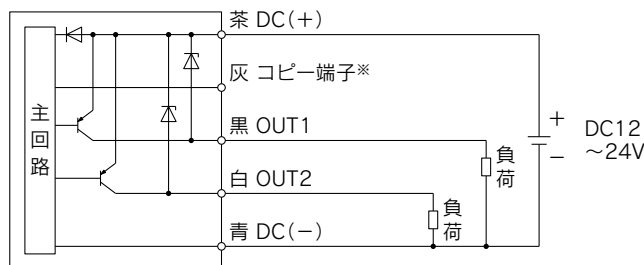
-P
PNP (1出力)



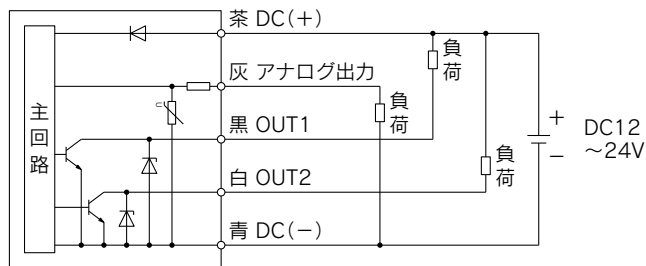
-X
NPN (2出力) + コピー機能



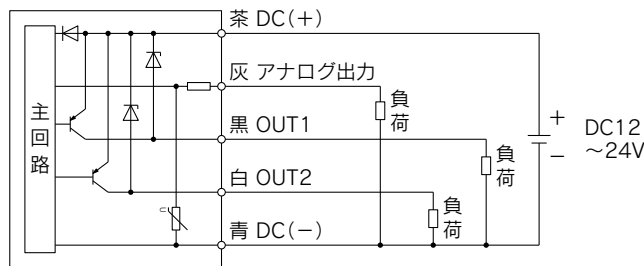
-Y
PNP (2出力) + コピー機能



-R: NPN (2出力) + アナログ電圧出力
-S: NPN (2出力) + アナログ電流出力



-T: PNP (2出力) + アナログ電圧出力
-V: PNP (2出力) + アナログ電流出力



※P.41をご参照ください。

ZSE20 (F)
ISE20

ZSE20A (F)
ISE20A

ZSE20B (F)
ISE20B

ZSE20B (F)-L
ISE20B-L

ZSE20C (F)
ISE20C (H)

ZSE20C (F)-L
ISE20C (H)-L

機能解説

オーダー
マイド

ZSE20□(F)/ISE20□ Series

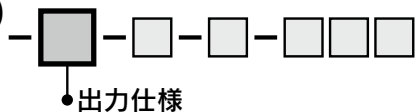
内部回路と配線例

ZSE20A (F)

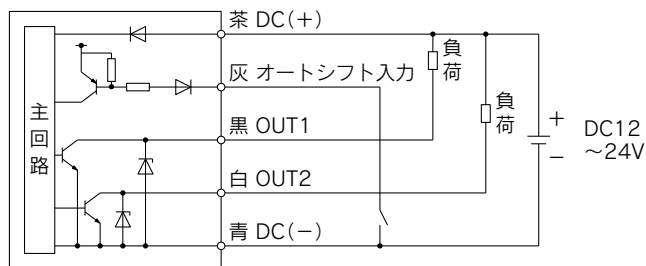
ZSE20B (F)

ISE20A

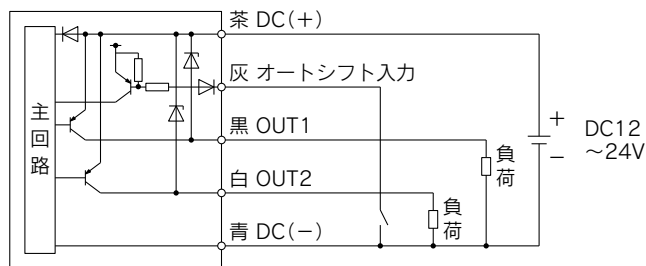
ISE20B



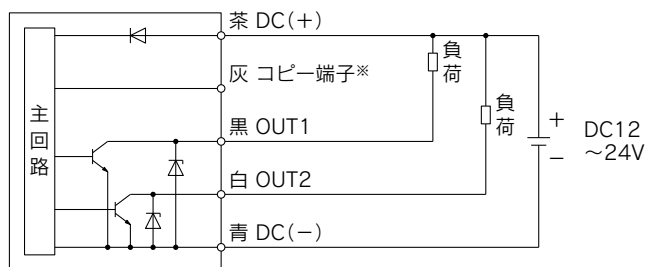
-R: NPN (2出力) + オートシフト入力
-S: NPN (2出力) + オートシフト入力



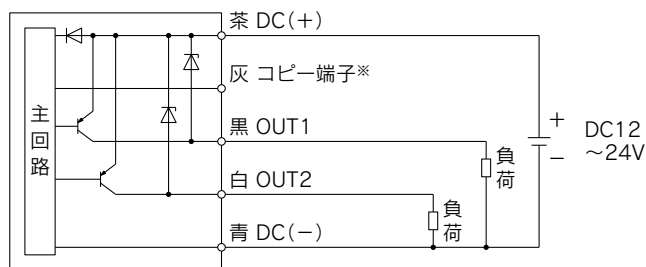
-T: PNP (2出力) + オートシフト入力
-V: PNP (2出力) + オートシフト入力



-R: NPN (2出力) + コピー機能
-S: NPN (2出力) + コピー機能



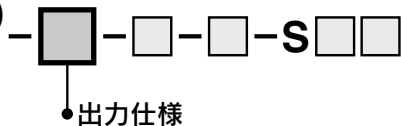
-T: PNP (2出力) + コピー機能
-V: PNP (2出力) + コピー機能



※P.41をご参照ください。

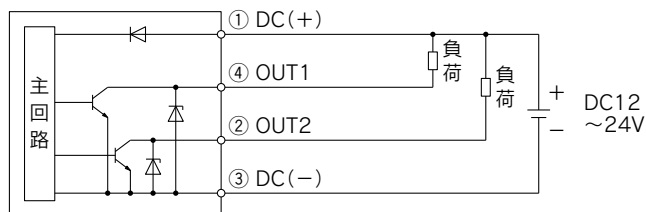
ZSE20B (F)

ISE20B

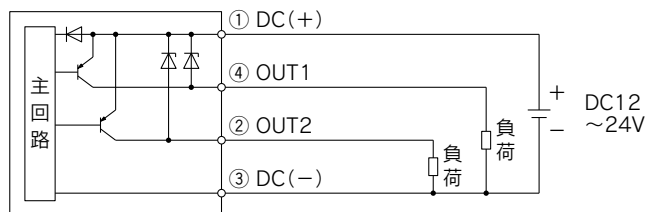


※回路図中の数字はコネクタピン番号を示します。

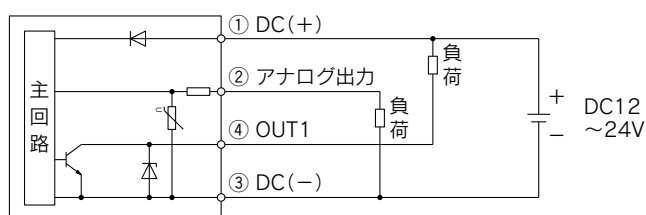
-X
NPN (2出力)



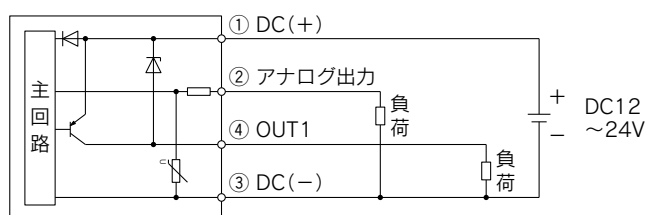
-Y
PNP (2出力)



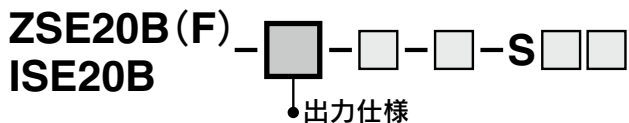
-R: NPN (1出力) + アナログ電圧出力
-S: NPN (1出力) + アナログ電流出力



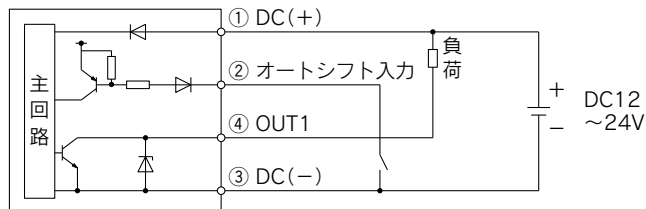
-T: PNP (1出力) + アナログ電圧出力
-V: PNP (1出力) + アナログ電流出力



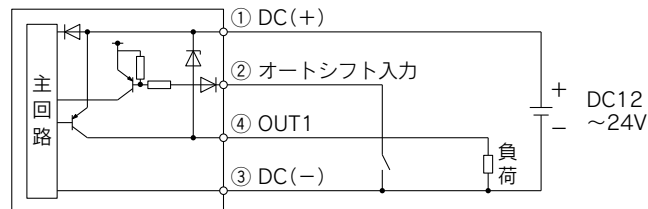
内部回路と配線例



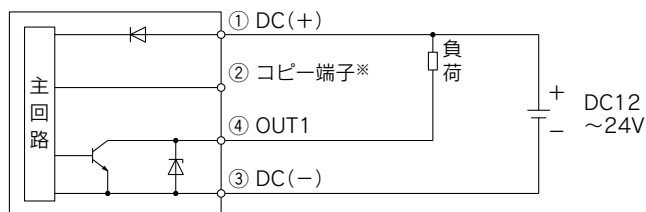
-R: NPN(1出力) + オートシフト入力
-S: NPN(1出力) + オートシフト入力



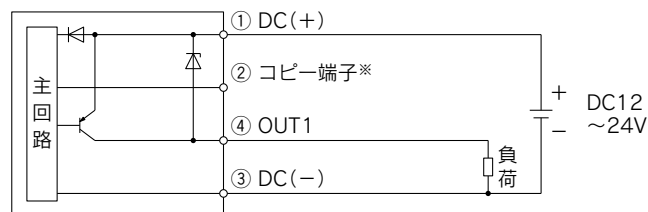
-T: PNP(1出力) + オートシフト入力
-V: PNP(1出力) + オートシフト入力



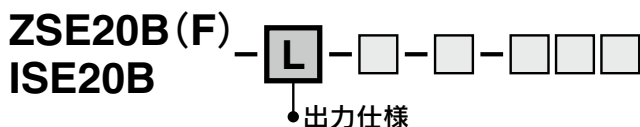
-R: NPN(1出力) + コピー機能
-S: NPN(1出力) + コピー機能



-T: PNP(1出力) + コピー機能
-V: PNP(1出力) + コピー機能



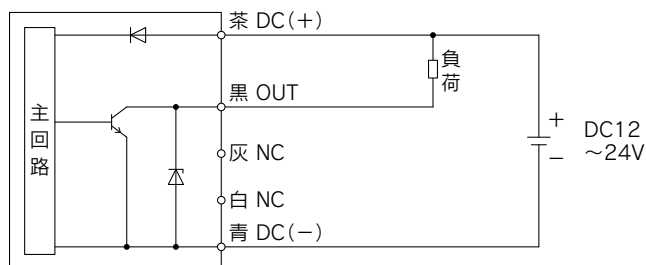
※P.41をご参照ください。



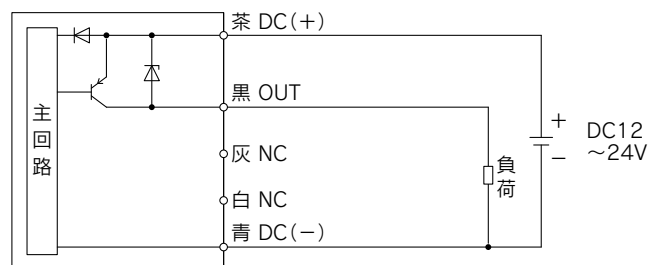
-L: (IO-Link/スイッチ1出力)

スイッチ出力として使用する場合 (IO-Linkとして利用しない場合 = SIOモード時)

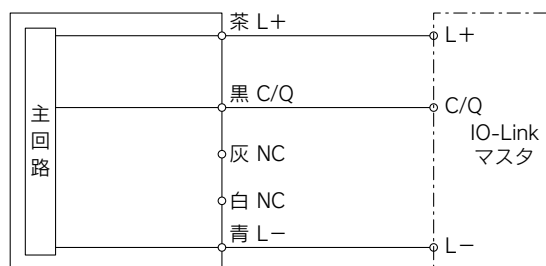
NPNオープンコレクタ1出力設定時



PNPオープンコレクタ1出力設定時



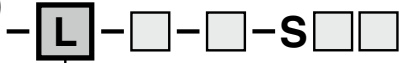
IO-Linkデバイスとして使用する場合



ZSE20□(F)/ISE20□ Series

内部回路と配線例

ZSE20B(F)
ISE20B



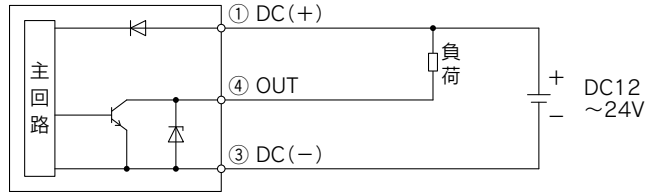
※回路図中の数字はコネクタピン番号を示します。

●出力仕様

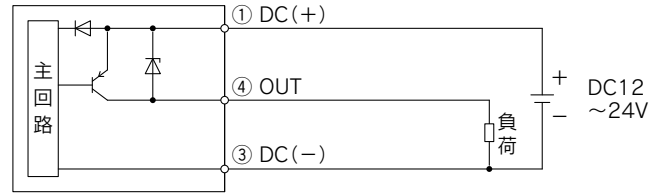
-L: (IO-Link/スイッチ1出力)

スイッチ出力として使用する場合 (IO-Linkとして利用しない場合=SIOモード時)

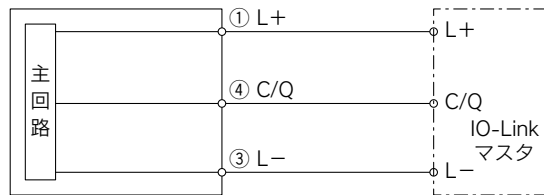
NPNオープンコレクタ1出力設定時



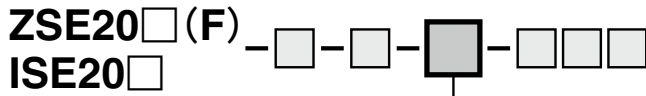
PNPオープンコレクタ1出力設定時



IO-Linkデバイスとして使用する場合



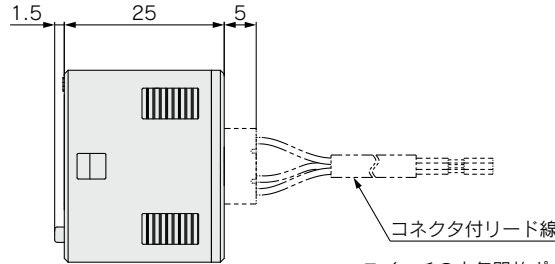
外形寸法図



●配管仕様

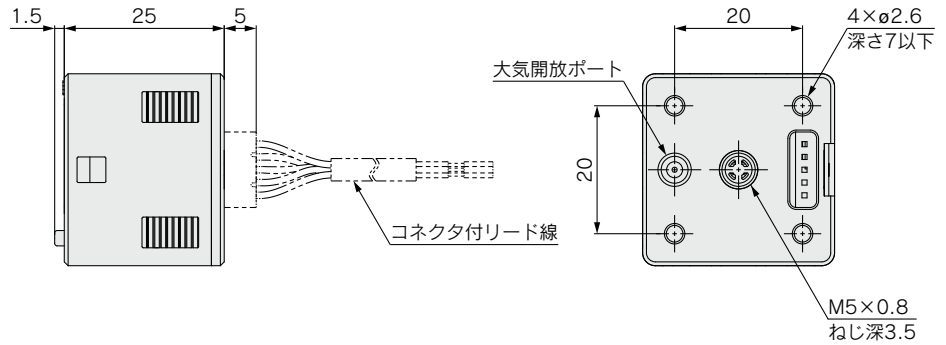
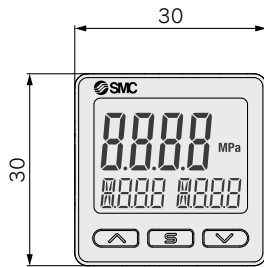
M5
M5めねじ

20の場合



スイッチの大気開放ポートに水・ホコリ等がかかる可能性がある場合は、別売のチューブを大気開放ポートに根本まで挿入し、反対側を水・ホコリのかからない安全な場所まで配管してください。(Z/ISE20B)
※チューブは当社TU0425(材質：ポリウレタン 外径φ4 内径φ2.5)をご使用ください。

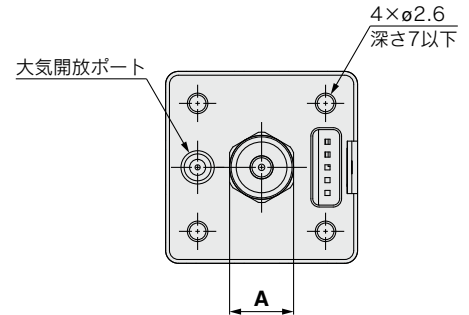
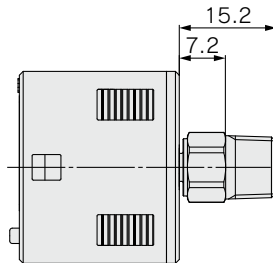
20A/20Bの場合



01
R1/8

N01
NPT1/8

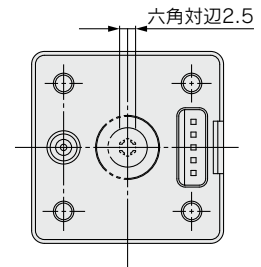
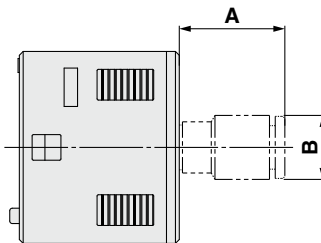
配管仕様	管接続口径	A
01	R1/8	六角対辺10
N01	NPT1/8	六角対辺12



C4H、C6H、N7H

ワンタッチ管継手 ストレートタイプ
φ4mm, φ6mm, φ1/4inch

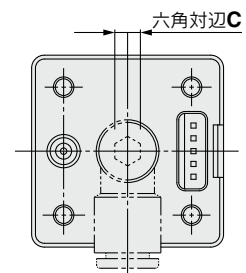
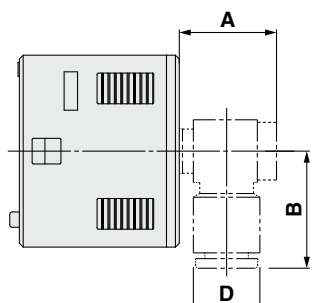
配管仕様	A	B
C4H	15.6	φ8
C6H	16.5	φ10
N7H	16	φ10.3



C4L、C6L、N7L

ワンタッチ管継手 エルボタイプ
φ4mm, φ6mm, φ1/4inch

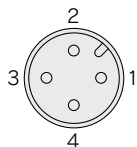
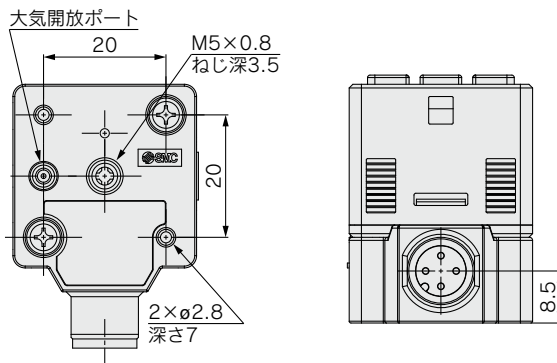
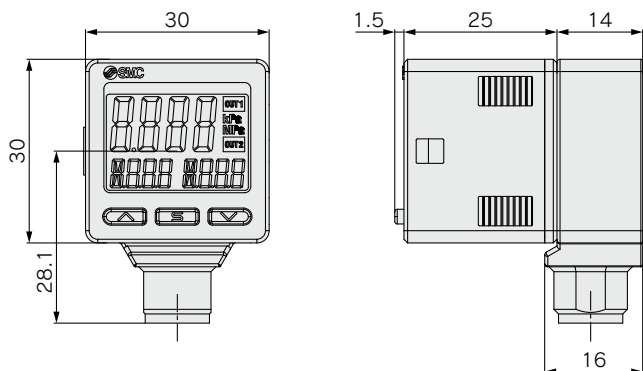
配管仕様	A	B	C	D
C4L	15.2	17.5	4	φ8.2
C6L	15.2	18.3	4	φ10.4
N7L	20.9	20.6	6	φ11.1



ZSE20□(F)/ISE20□ Series

外形寸法図

ZSE20B(F) -□-□-□-**S**□□
ISE20B

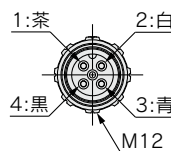
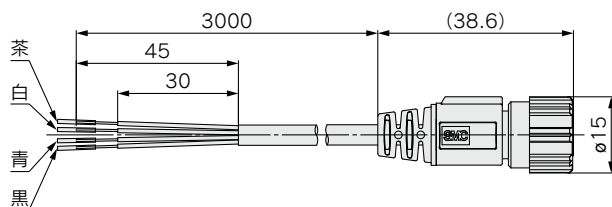


本体側プラグコネクタ
ピン配列

ピン番号	出力仕様		
	X,Y	R,S,T,V	L
1		DC(+)	
2	OUT(2)	FUNC	N.C.
3		DC(-)	
4	OUT(1)		OUT1(C/Q)

M12コネクタタイプは内部に防水シールを装着していますので、水の侵入はありませんが大気開放ポートに常時水・ホコリ等がかかる可能性がある場合は、別売のチューブを大気開放ポートに根本まで挿入し、反対側を水・ホコリのかからない安全な場所まで配管してください。(Z/ISE20B)
※チューブは当社TU0425(材質：ポリウレタン 外径φ4 内径φ2.5)をご使用ください。

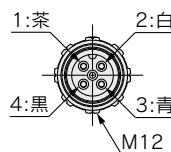
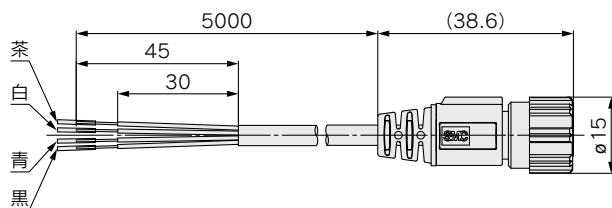
M12コネクタ付リード線 ストレート (オプション単体品番：ZS-37-A)



ケーブル材仕様

導体	公称断面積	AWG23
	外径	0.72mm
絶縁体	材質	架橋塩化ビニル
	外径	1.14mm
シース	芯数	4
	材質	耐油塩化ビニル
仕上外径		φ4

M12コネクタ付リード線 ストレート (オプション単体品番：ZS-31-B)

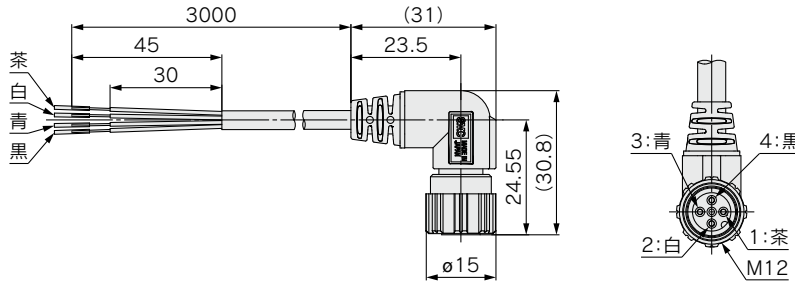


ケーブル材仕様

導体	公称断面積	AWG23
	外径	0.72mm
絶縁体	材質	架橋塩化ビニル
	外径	1.14mm
シース	芯数	4
	材質	耐油塩化ビニル
仕上外径		φ4

外形寸法図

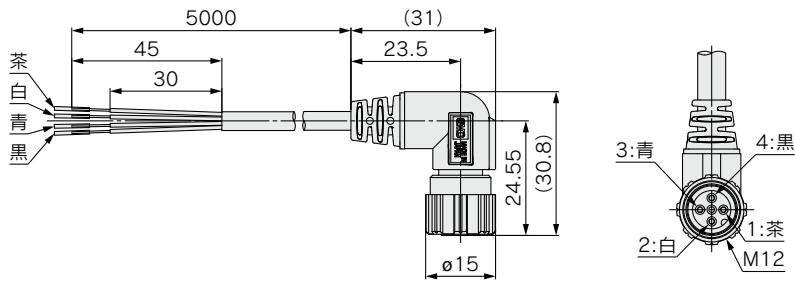
M12コネクタ付リード線 ライトアングル
(オプション単体品番：ZS-37-B)



ケーブル材仕様

導体	公称断面積	AWG23
	外径	0.72mm
絶縁体	材質	架橋塩化ビニル
	外径	1.14mm
	芯数	4
シース	材質	耐油塩化ビニル
仕上外径		φ4

M12コネクタ付リード線 ライトアングル
(オプション単体品番：ZS-31-C)



ケーブル材仕様

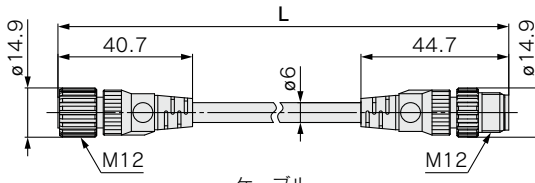
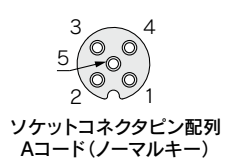
導体	公称断面積	AWG23
	外径	0.72mm
絶縁体	材質	架橋塩化ビニル
	外径	1.14mm
	芯数	4
シース	材質	耐油塩化ビニル
仕上外径		φ4

M12コネクタ付リード線 (両側コネクタ)

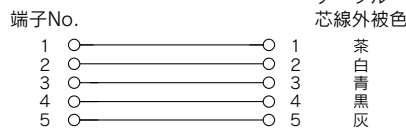
EX9-AC 005 -SSPS (両側コネクタ付(ソケット/プラグ))

●ケーブル長さ(L)

005	500mm
010	1000mm
020	2000mm
030	3000mm
050	5000mm
100	10000mm



プラグコネクタピン配列 Aコード(ノーマルキー)



結線図

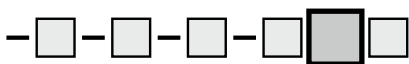
項目	仕様
ケーブル外径	φ6mm
導体公称断面積	0.3mm ² /AWG22
電線外径(導体を含む)	1.5mm
最小曲げ半径(固定時)	40mm

ZSE20□(F)/ISE20□ Series

外形寸法図

ブラケット付

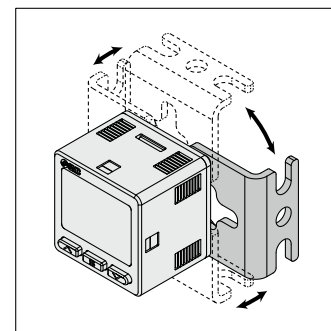
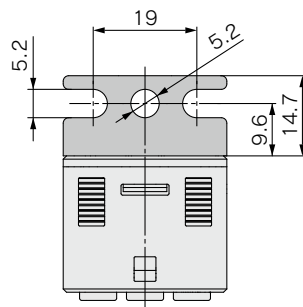
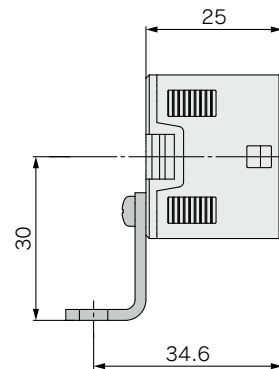
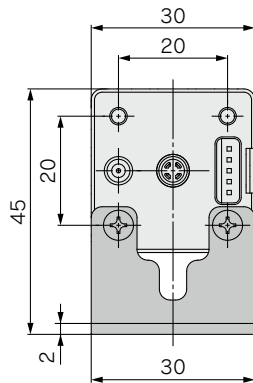
ZSE20□(F)
ISE20□



●オプション2

A1

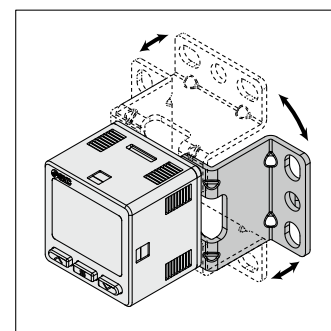
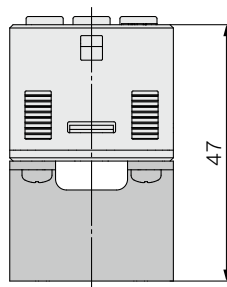
ブラケットA
(オプション単体品番：ZS-46-A1)



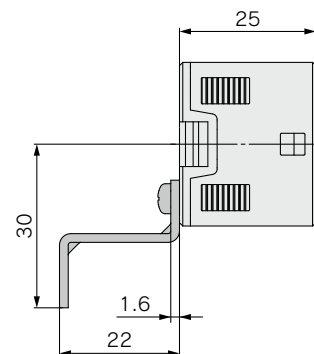
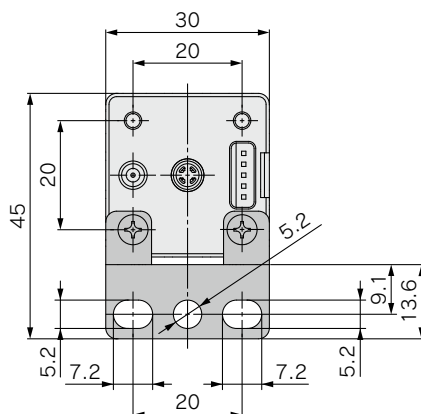
※ブラケットは4方向に取付可能です。

A2

ブラケットB
(オプション単体品番：ZS-46-A2)



※ブラケットは4方向に取付可能です。



※ブラケットBを使用の場合、配管部の寸法を考慮し設置してください。

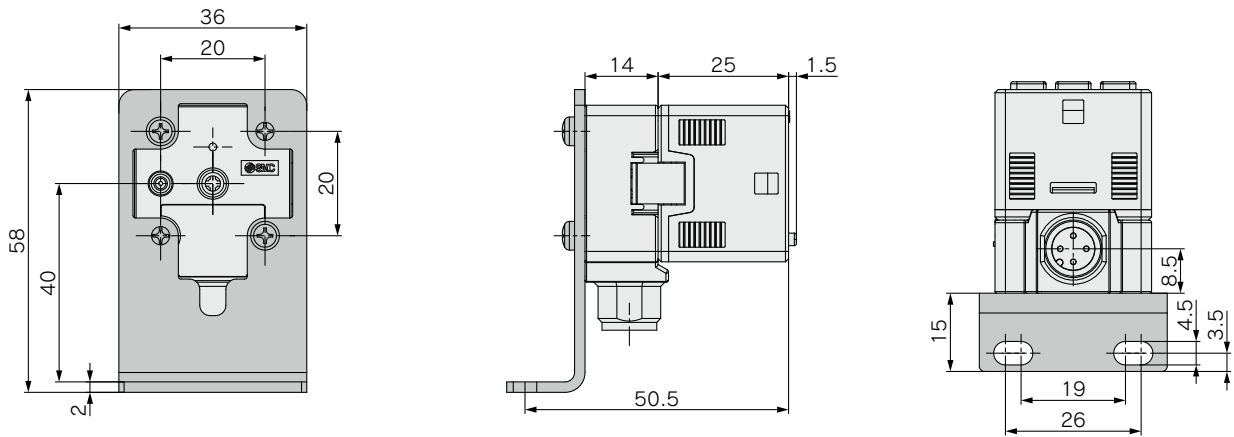
外形寸法図

ZSE20B(F) -□-□-□-**S**□□
ISE20B

● オプション2

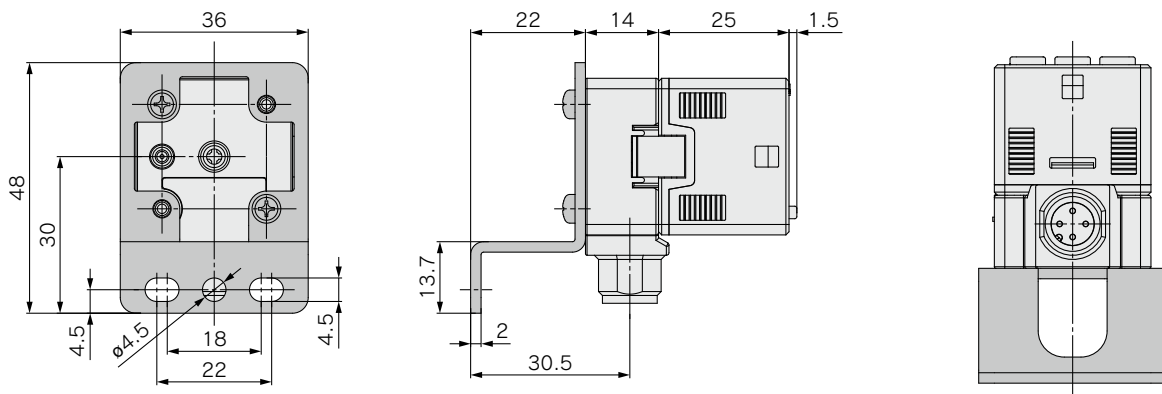
A4

ブラケットD(M12コネクタタイプ用)
 (オプション単体品番: **ZS-46-A4**)



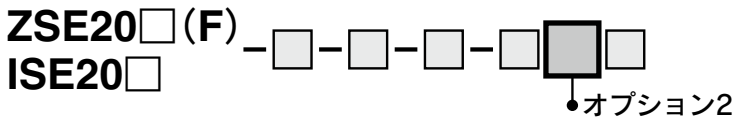
A5

ブラケットE(M12コネクタタイプ用)
 (オプション単体品番: **ZS-46-A5**)

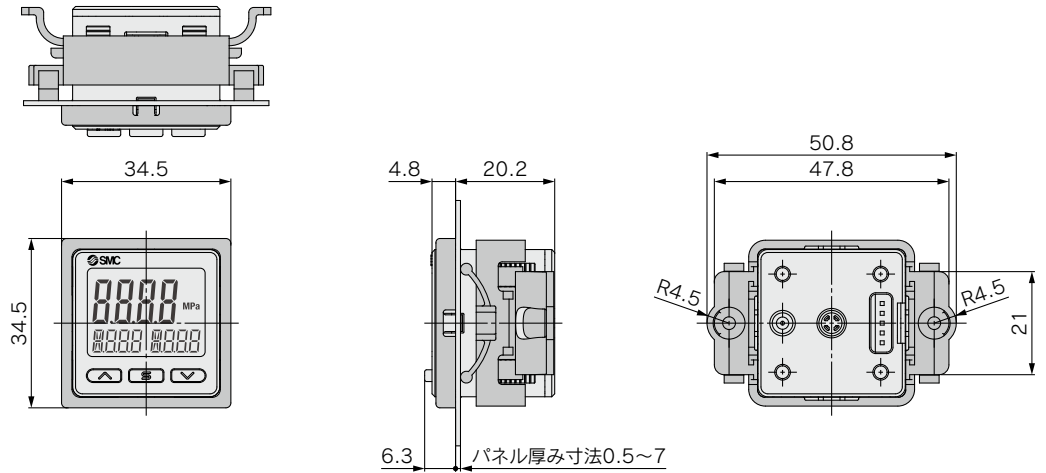


外形寸法図

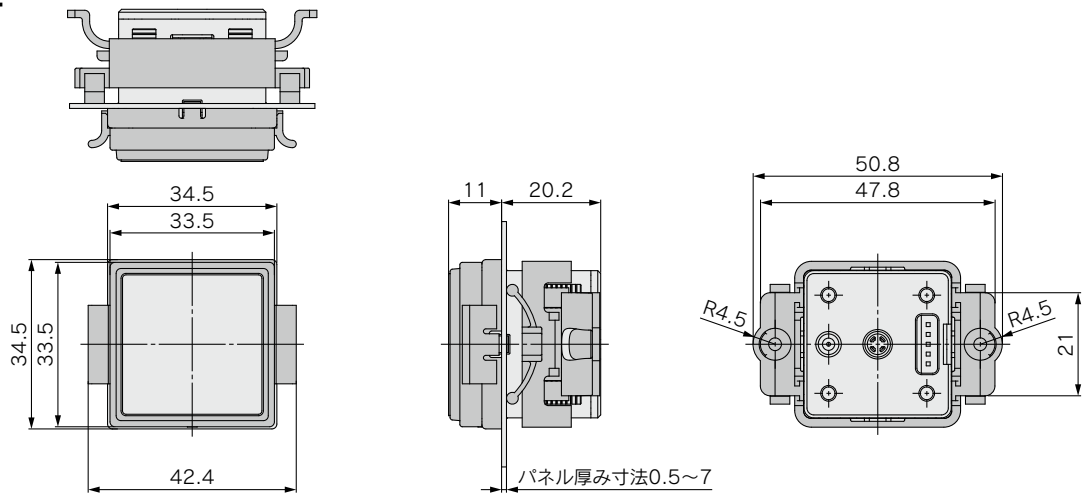
パネルマウントアダプタ



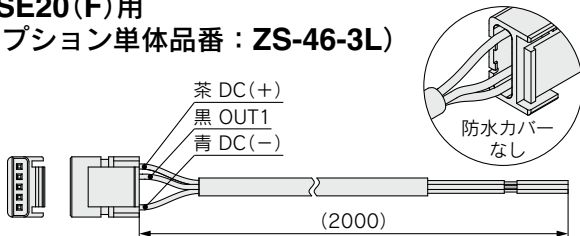
B
 パネルマウントアダプタ
 (オプション単体品番：
ZS-46-B)



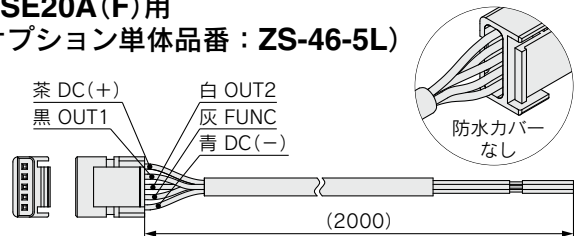
D
 パネルマウントアダプタ+前面保護カバー
 (オプション単体品番：
ZS-46-D)



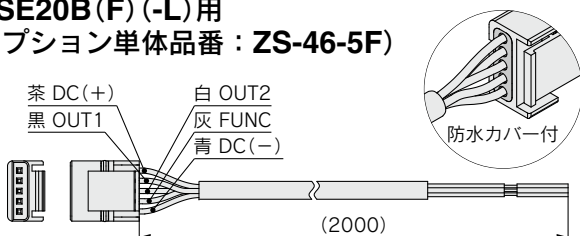
コネクタ付リード線
Z/ISE20(F)用
 (オプション単体品番：**ZS-46-3L**)



Z/ISE20A(F)用
 (オプション単体品番：**ZS-46-5L**)



Z/ISE20B(F)(-L)用
 (オプション単体品番：**ZS-46-5F**)



※M12コネクタ付リード線につきましてはP.43をご参照ください。

ZSE20(F)
ISE20

ZSE20A(F)
ISE20A

ZSE20B(F)
ISE20B

ZSE20B(F)-L
ISE20B-L

ZSE20C(F)
ISE20C(H)

ZSE20C(F)-L
ISE20C(H)-L

機能解説

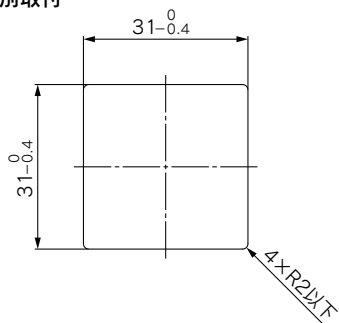
オーダー
メイド

ZSE20□(F)/ISE20□ Series

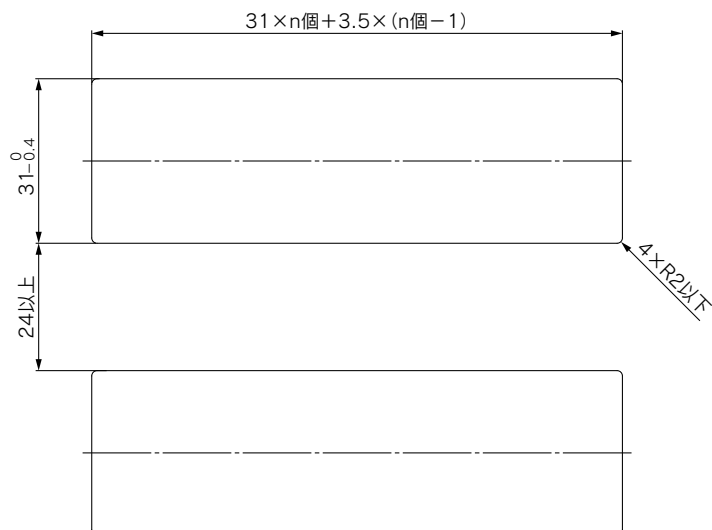
外形寸法図

パネルカット寸法

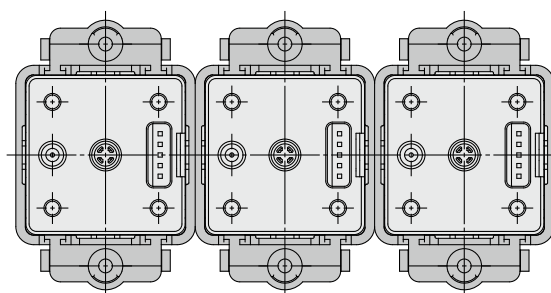
個別取付



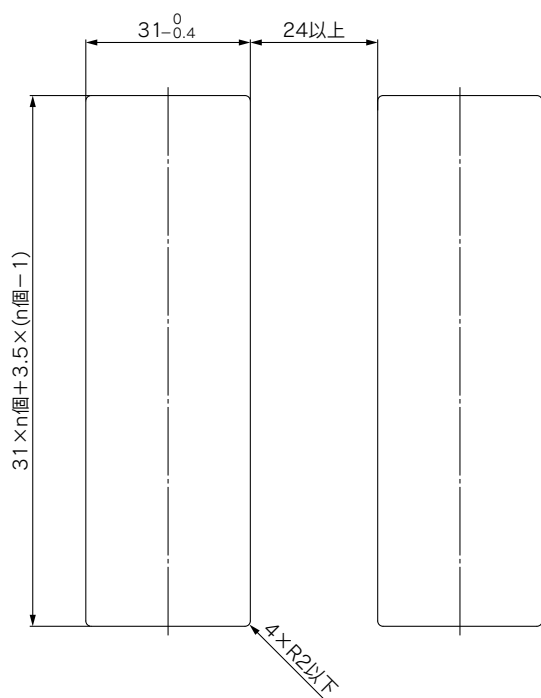
2ヶ以上(n個)密着取付
(水平)



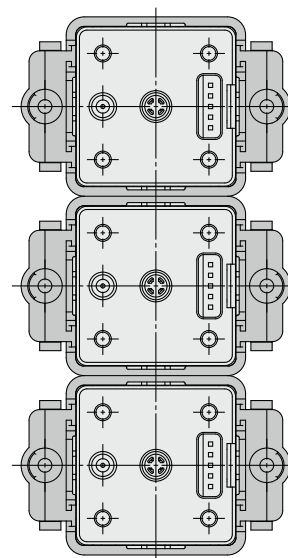
パネルマウント取付例
(水平)



(垂直)



パネルマウント取付例
(垂直)



ZSE20(F)
ISE20

ZSE20A(F)
ISE20A

ZSE20B(F)
ISE20B

ZSE20B(F)-L
ISE20B-L

ZSE20C(F)
ISE20C(H)

ZSE20C(F)-L
ISE20C(H)-L

機能
解説

メイ
ド
オー
ダー

2出力+アナログ出力(電圧/電流)



汎用流体用
3画面 高精度デジタル圧カスイッチ



ZSE20C(F)/ISE20C(H) Series

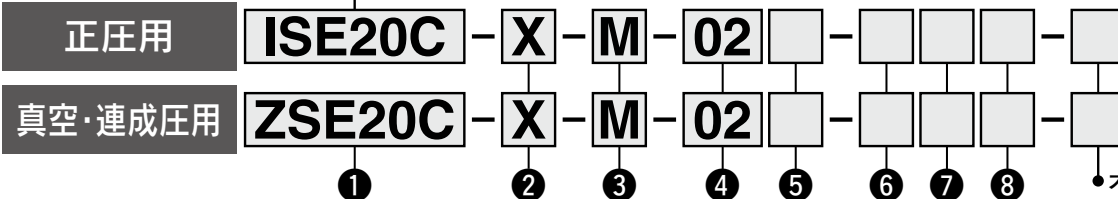
IO-Link対応はP.27をご覧ください。

型式表示方法



● 定格圧力範囲

ISE20C	-0.1~1MPa
ISE20CH	-0.1~2MPa



● オーダーメイド仕様(P.42~48)

① 定格圧力範囲

ZSE20C	0~-101kPa
ZSE20CF	-100~100kPa

④ 配管仕様

記号	内容
02	R1/4 (M5めねじ付)
N02	NPT1/4 (M5めねじ付)
F02	G1/4 (M5めねじ付)
C01	Rc1/8
A2	URJ1/4 (フェースシール継手)
B2	TSJ1/4 (コンプレッション継手)

⑤ 配管方向

記号	内容
無記号	背面配管
L	下配管

② 出力仕様

記号	内容
R	NPNオープンコレクタ2出力+アナログ電圧出力*
S	NPNオープンコレクタ2出力+アナログ電流出力*
T	PNPオープンコレクタ2出力+アナログ電圧出力*
V	PNPオープンコレクタ2出力+アナログ電流出力*
X	NPNオープンコレクタ2出力+コピー機能
Y	PNPオープンコレクタ2出力+コピー機能

※オートシフト、コピー機能に切替可能

③ 単位仕様

記号	内容
無記号	単位切換機能付*1
M	SI単位固定*2
P	単位切換機能付(初期値psi)*1

*1: 新計量法により、日本国内で単位切換機能付を使用することはできません。
*2: 固定単位kPa, MPa

⑦ オプション2

※配管方向によりオプションが異なりますのでご注意ください。

記号	内容
無記号	なし

背面配管時(⑤配管方向: 無記号)

記号	内容	記号	内容
A1	ブラケットA	B	パネルマウントアダプタ
D	パネルマウントアダプタ + 前面保護カバー		

下配管時(⑤配管方向: L)

記号	内容
A3	ブラケットC
E	パネルマウントアダプタ
F	パネルマウントアダプタ + 前面保護カバー

⑥ オプション1

記号	内容
無記号	リード線なし
W	コネクタ付リード線、5芯(リード線長さ2m、防水カバー付)

※M12コネクタ付リード線につきましてはP.43をご参照ください。

オプション/部品品番

オプションが単体で必要な場合は下記品番で手配してください。

名称	品番	備考
ブラケットA	ZS-46-A1	背面配管用 タッピンねじ: 呼び径3×8L(2本)
ブラケットC	ZS-46-E	下配管用 タッピンねじ: 呼び径3×10L(2本)
パネルマウントアダプタ	ZS-46-B	背面配管用
	ZS-35-B	下配管用
パネルマウントアダプタ + 前面保護カバー	ZS-46-D	背面配管用
	ZS-35-E	下配管用
パネルマウントアダプタ (Z/ISE80パネル穴対応)	ZS-46-F	背面配管用 オーダーメイド(P.46参照)
パネルマウントアダプタ + 前面保護カバー (Z/ISE80パネル穴対応)	ZS-46-G	背面配管用 オーダーメイド(P.46参照)
コネクタ付リード線	ZS-46-5F	5芯、2m、防水(防水カバー付)
M12コネクタ付リード線	ZS-46-5FM12	5芯、2m、防水(防水カバー付) オーダーメイド(P.43参照)
前面保護カバー	ZS-27-01	背面配管用
	ZS-35-01	下配管用
絞り付アダプタRc1/4	ZS-31-X175	水の突入慣性衝突対策 外形寸法図(P.32参照)
絞り付アダプタNPT1/4	ZS-31-X186	
絞り付アダプタRc1/8	ZS-31-X188	
オリフィスM5	ZS-48-A	水の突入慣性衝突対策 外形寸法図(P.32参照)

⑧ オプション3

記号	取扱説明書注	校正証明書注
無記号	○	—
Y	—	—
K	○	○
T	—	○

注) 和英併記

圧カスイッチ共通注意事項ならびに製品個別注意事項につきましては、当社ホームページの「取扱説明書」をご確認ください。



仕様

型式		ZSE20C(真空圧)	ZSE20CF(連成圧)	ISE20C(正圧)	ISE20CH(正圧)	
適用流体		SUS630、SUS304を腐食させない液体および気体				
圧力仕様	定格圧力範囲	0.0~-101.0kPa	-100.0~100.0kPa	-0.100~1.000MPa	-0.100~2.000MPa	
	表示/設定圧力範囲	10.0~-105.0kPa	-105.0~105.0kPa	-0.105~1.050MPa	-0.105~2.100MPa	
	表示/設定最小単位	0.1kPa		0.001MPa		
	耐圧力	500kPa		2MPa	4MPa	
電源仕様	電源電圧	DC12~24V±10% リップル(p-p) 10%以下				
	消費電流	35mA以下				
	保護	逆接続保護				
精度	表示精度	±2%F.S.±1digit(周囲温度25±3℃時)				
	繰返し精度	±0.2%F.S.±1digit				
	アナログ出力精度	±2.5%F.S.(周囲温度25±3℃時)				
	アナログ出力直線性	±1%F.S.				
	温度特性	±3%F.S.(25℃基準)				
スイッチ出力	出力形式	NPNまたはPNPオープンコレクタ2出力				
	出力モード	ヒステリシスモード、ウインドコンパレータモード、エラー出力、出力オフ				
	スイッチ動作	正転出力、反転出力				
	最大負荷電流	80mA				
	最大印加電圧(NPNのみ)	28V				
	内部降下電圧(残留電圧)	1V以下(負荷電流80mA時)				
	ディレー時間 ^{※1}	1.5ms以下(チャタリング防止機能時: 20, 100, 500, 1000, 2000, 5000ms選択)				
	応差	ヒステリシスモード	0から可変 ^{※2}			
		ウインドコンパレータモード				
	短絡保護	装備				
アナログ出力	電圧出力	出力形式	電圧出力: 1~5V	電圧出力: 0.6~5V	電圧出力: 0.8~5V	
		出力インピーダンス	約1kΩ			
	電流出力	出力形式	電流出力: 4~20mA	電流出力: 2.4~20mA	電流出力: 3.2~20mA	
		負荷インピーダンス	最大負荷インピーダンス	電源電圧12V時: 300Ω 電源電圧24V時: 600Ω	50Ω	
オートシフト入力	入力形式	無電圧入力: 0.4V以下				
	入力モード	オートシフト、オートシフトゼロより選択				
	入力時間	5ms以上				
表示	単位 ^{※3}	MPa, kPa, kgf/cm ² , bar, psi, inHg, mmHg	MPa, kPa, kgf/cm ² , bar, psi			
	表示方式	LCD				
	画面数	3画面(メイン画面、サブ画面×2)				
	表示色	1)メイン画面: 赤/緑 2)サブ画面: 橙				
	表示桁数	1)メイン画面: 4桁(7セグメント) 2)サブ画面: 4桁(上位1桁11セグメント、その他7セグメント)				
	動作表示灯	スイッチ出力ON時点灯 OUT1、OUT2: 橙				
デジタルフィルタ ^{※4}	0, 10, 50, 100, 500, 1000, 5000ms					
耐環境	保護等級	IP65				
	耐電圧	AC250V 1分間 充電部一括と筐体間				
	絶縁抵抗	2MΩ以上(DC50Vメガにて) 充電部一括と筐体間				
	使用温度範囲	動作時: -5~50℃、保存時: -10~60℃(結露および凍結しないこと)				
	使用湿度範囲	動作時・保存時: 35~85%RH(結露しないこと)				
規格	UL/CSA(E216656)、CE/UKCAマーキング					
コネクタ付リード線長さ	2m					

- ※1: デジタルフィルタなし(0ms)時の値です。
- ※2: 印加圧が設定値付近で変動する場合、変動幅以上の応差を設定しないとチャタリングが発生します。
- ※3: 単位切換機能付の製品をご使用の場合に設定できます。単位切換機能なしの場合はMPa/kPaのみ選択となります。
- ※4: ステップ入力に対する90%応答の時間です。
- ※5: 品質向上に努めておりますが、性能上支障のない外観の僅かなキズ、汚れ、表示色、輝度むら等は良品としております。

配管仕様および質量

型式	02	N02	F02	C01	A2	B2
管接続口径	R1/4	NPT1/4	G1/4	Rc1/8	URJ1/4	TSJ1/4
接流体部材質	圧力センサ: SUS630、継手: SUS304、ノングリース					
質量	本体(背面配管)	51g	51g	48g	47g	46g
	本体(下配管)	77g	78g	74g	65g	72g
	コネクタ付リード線	+39g				

ケーブル仕様

導体断面積	0.15mm ² (AWG26)	
絶縁体	外径	1.0mm
	色相	茶、青、黒、白、灰(5芯)
シース	仕上がり外径	φ3.5

ZSE20(F)
ISE20

ZSE20A(F)
ISE20A

ZSE20B(F)
ISE20B

ZSE20B(F)-L
ISE20B-L

ZSE20C(F)
ISE20C(H)

ZSE20C(F)-L
ISE20C(H)-L

機能解説

メモ
イ
ド
ダ
ー

IO-Link対応(1出力)



RoHS

IP65

汎用流体用

3画面 高精度デジタル圧カスイッチ

ZSE20C(F)-L/ISE20C(H)-L Series

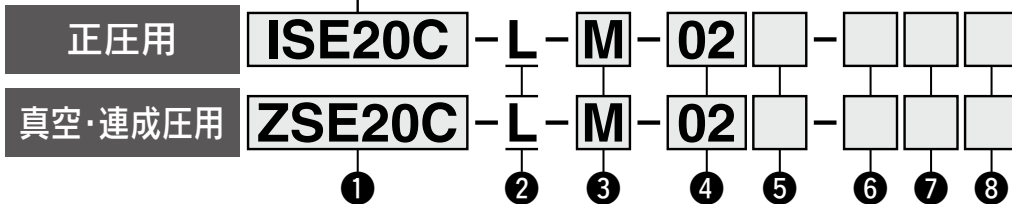
2出力+アナログ出力対応はP.25をご覧ください。

型式表示方法



定格圧力範囲

ISE20C	-0.1~1MPa
ISE20CH	-0.1~2MPa



① 定格圧力範囲

ZSE20C	0~-101kPa
ZSE20CF	-100~100kPa

② 出力仕様

記号	内容
L	IO-Link/スイッチ1出力 (スイッチ出力は、PNP or NPN 替え式)

③ 単位仕様

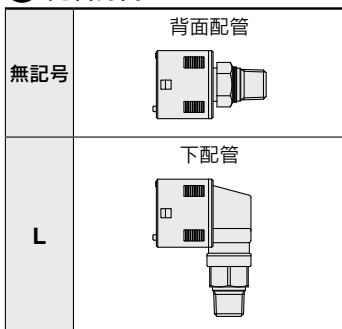
記号	内容
無記号	単位切換機能付※1
M	SI単位固定※2
P	単位切換機能付(初期値psi)※1

※1: 新計量法により、日本国内で単位切換機能付を使用することはできません。
※2: 固定単位kPa、MPa

④ 配管仕様

記号	内容
02	R1/4 (M5めねじ付)
N02	NPT1/4 (M5めねじ付)
F02	G1/4 (M5めねじ付)
C01	Rc1/8
A2	URJ1/4 (フェースシール継手)
B2	TSJ1/4 (コンプレッション継手)

⑤ 配管方向



⑥ オプション1

記号	内容
無記号	リード線なし
W	コネクタ付リード線、5芯 (リード線長さ2m、防水カバー付)

ZS-46-5F (P.36参照)

※M12コネクタ付リード線につきましてはP.43をご参照ください。

オプション/部品品番

オプションが単体で必要な場合は下記品番で手配してください。

名称	品番	備考
ブラケットA	ZS-46-A1	背面配管用 タッピンねじ: 呼び径3×8L(2本)
ブラケットC	ZS-46-E	下配管用 タッピンねじ: 呼び径3×10L(2本)
パネルマウントアダプタ	ZS-46-B	背面配管用
	ZS-35-B	下配管用
パネルマウントアダプタ +前面保護カバー	ZS-46-D	背面配管用
	ZS-35-E	下配管用
コネクタ付リード線	ZS-46-5F	5芯、2m、防水(防水カバー付)
M12コネクタ付リード線	ZS-46-5FM12	 オーダーメイド(P.43参照)
前面保護カバー	ZS-27-01	背面配管用
	ZS-35-01	下配管用
絞り付アダプタRc1/4	ZS-31-X175	水の突入慣性衝突対策 外形寸法図(P.32参照)
絞り付アダプタNPT1/4	ZS-31-X186	
絞り付アダプタRc1/8	ZS-31-X188	
オリフィスM5	ZS-48-A	水の突入慣性衝突対策 外形寸法図(P.32参照)

⑦ オプション2

※配管方向によりオプションが異なりますのでご注意ください。

記号	内容
無記号	なし

背面配管時(⑤配管方向: 無記号)

記号	内容	記号	内容
A1	ブラケットA	B	パネルマウントアダプタ
	ZS-46-A1		ZS-46-B
D	パネルマウントアダプタ +前面保護カバー		ZS-46-D

下配管時(⑤配管方向: L)

記号	内容
A3	ブラケットC
	ZS-46-E
E	パネルマウントアダプタ
	ZS-35-B
F	パネルマウントアダプタ +前面保護カバー
	ZS-35-E

⑧ オプション3

記号	取扱説明書注)	校正証明書注)
無記号	○	—
Y	—	—
K	○	○
T	—	○

注) 和英併記

汎用流体用
3画面 高精度デジタル圧力スイッチ **ZSE20C(F)-L/ISE20C(H)-L Series**

圧力スイッチ共通注意事項ならびに製品個別注意事項につきましては、当社ホームページの「取扱説明書」をご確認ください。



仕様

型式		ZSE20C-L(真空圧)	ZSE20CF-L(連成圧)	ISE20C-L(正圧)	ISE20CH-L(正圧)	
適用流体		SUS630、SUS304を腐食させない液体および気体				
圧力仕様	定格圧力範囲	0.0～-101.0kPa	-100.0～100.0kPa	-0.100～1.000MPa	-0.100～2.000MPa	
	表示/設定圧力範囲	10.0～-105.0kPa	-105.0～105.0kPa	-0.105～1.050MPa	-0.105～2.100MPa	
	表示/設定最小単位	0.1kPa		0.001MPa		
	耐圧力	500kPa		2MPa	4MPa	
電気仕様	電源電圧	スイッチとして使用する場合 (IO-Linkとして使用しない場合)				
		DC12～24V±10% かつ電源リップル(p-p) 10%以下				
	IO-Linkとして使用する場合		DC18～30V、リップル(p-p) 10%含む			
	消費電流	35mA以下				
保護	逆接続保護					
精度	表示精度	±2%F.S.±1digit(周囲温度25℃±3℃時)				
	繰返し精度	±0.2%F.S.±1digit				
	温度特性	±3%F.S.(25℃基準)				
スイッチ出力(SIOモード時)	出力形式	NPNオープンコレクタ出力、PNPオープンコレクタ出力より選択				
	出力モード	ヒステリシス、ウインドコンパレータ、エラー出力、出力オフ				
	スイッチ動作	正転出力、反転出力				
	最大負荷電流	80mA				
	最大印加電圧(NPNのみ)	30V				
	内部降下電圧(残留電圧)	1.5V以下(負荷電流80mA時)				
	ディレイ時間※1	1.5ms以下、0～60s/0.01sステップで可変				
	応差	ヒステリシスモード	0から可変※2			
		ウインドコンパレータモード				
	短絡保護	装備				
表示	単位※4	MPa、kPa、kgf/cm ² 、bar、psi、inHg、mmHg		MPa、kPa、kgf/cm ² 、bar、psi		
	表示方式	LCD				
	画面数	3画面(メイン画面、サブ画面×2)				
	表示色	1)メイン画面：赤/緑 2)サブ画面：橙				
	表示桁数	1)メイン画面：4桁(7セグメント) 2)サブ画面：4桁(上位1桁11セグメント、その他7セグメント)				
	動作表示灯	スイッチ出力ON時点灯 OUT1、OUT2：橙				
デジタルフィルタ※4	0～30s/0.01sステップで可変					
耐環境	保護等級	IP65				
	耐電圧	AC250V 1分間 充電部一括と筐体間				
	絶縁抵抗	2MΩ以上(DC50Vメガにて) 充電部一括と筐体間				
	使用温度範囲	動作時：-5～50℃、保存時：-10～60℃(結露しないこと)				
使用湿度範囲	動作時および保存時：35～85%RH(結露しないこと)					
規格	CE/UKCAマーキング					
コネクタ付リード線長さ	2m					
通信仕様 (IO-Linkモード時)	IO-Linkタイプ	デバイス				
	IO-Linkバージョン	V1.1				
	通信速度	COM2(38.4kbps)				
	設定ファイル	IODDファイル※5				
	最小サイクルタイム	2.3ms				
	プロセスデータ長	Input Data：2byte、Output Data：Obyte				
	オンリクエストデータ通信	対応				
	データストレージ機能	対応				
	イベント機能	対応				
ベンダID	131(0×000083)					

※1：デジタルフィルタなし(0ms)時の値です。
 ※2：印加圧が設定値付近で変動する場合、変動幅以上の応差を設定しないとチャタリングが発生します。
 ※3：単位切換機能付の製品をご使用の場合に設定できます。単位機能切換なしの場合はMPa/kPaのみ選択となります。
 ※4：ステップ入力に対する90%応答の時間です。
 ※5：設定ファイルは、当社ホームページからダウンロードできます。https://www.smcworld.com
 ※：品質向上に努めておりますが、性能上支障のない外観の僅かなキズ、汚れ、表示色、輝度むら等は良品としております。

配管仕様および質量

型式	O2	N02	F02	C01	A2	B2
管接続口径	R1/4	NPT1/4	G1/4	Rc1/8	URJ1/4	TSJ1/4
接流体部材質	圧力センサ：SUS630、継手：SUS304、ノングリース					
質量	本体(背面配管)	51g	51g	48g	47g	46g
	本体(下配管)	77g	78g	74g	65g	72g
	コネクタ付リード線	+39g				

ケーブル仕様

導体断面積	0.15mm ² (AWG26)	
絶縁体	外径	1.0mm
	色相	茶、青、黒、白、灰(5芯)
シース	仕上がり外径 ø3.5	

ZSE20(F)
ISE20

ZSE20A(F)
ISE20A

ZSE20B(F)
ISE20B

ZSE20B(F)-L
ISE20B-L

ZSE20C(F)
ISE20C(H)

ZSE20C(F)-L
ISE20C(H)-L

機能解説

モードダイ

ZSE20C(F)/ISE20C(H) Series

設定圧力範囲と定格圧力範囲について

定格圧力範囲内の値での圧力設定を行ってください。

設定圧力範囲とは設定可能な圧力範囲のことです。

定格圧力範囲とはスイッチの製品仕様(精度、直線性等)を満足する圧力範囲のことです。

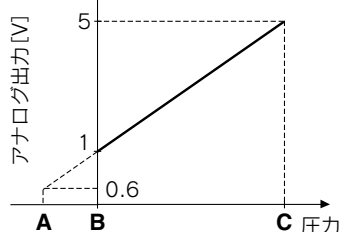
定格圧力範囲を超えた値でも設定圧力範囲内であれば設定できますが仕様を保証するものではありません。

スイッチ	圧力レンジ					
	-100kPa	0	100kPa	500kPa	1MPa	2MPa
真空圧用	ZSE20C	-101kPa	0			
	ZSE20C-L	-105kPa	10kPa			
連成圧用	ZSE20CF	-100kPa	100kPa			
	ZSE20CF-L	-105kPa	105kPa			
正圧用	ISE20C	-100kPa			1MPa	
		-105kPa			1.05MPa	
	ISE20C-L	(-0.105MPa)				2MPa
						2.1MPa
ISE20CH	-100kPa				2MPa	
	-105kPa				2.1MPa	
ISE20C-L	(-0.105MPa)				2MPa	
					2.1MPa	

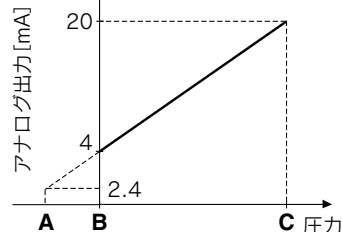
■ スwitchの定格圧力範囲 ■ スwitchの設定圧力範囲

アナログ出力

電圧出力



電流出力



レンジ	定格圧力範囲	A	B	C
真空圧用	0.0~-101.0kPa	10.1kPa	0	-101.0kPa
連成圧用	-100.0~100.0kPa	—	-100.0kPa	100.0kPa
正圧用	-0.100~1.000MPa	-0.100MPa	0	1.000MPa
	-0.100~2.00MPa	-0.100MPa ^{注)}	0	2.00MPa

注) アナログ出力は圧力A点において0.8[V]または3.2[mA]となります。

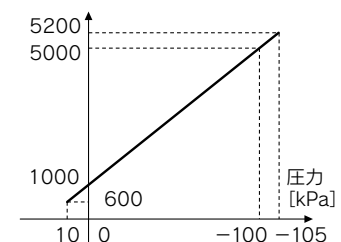
※20C(F/H)-Lは除く

IO-Link: プロセスデータ

プロセスデータと圧力値の関係

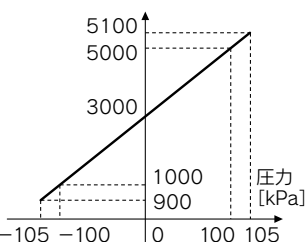
ZSE20C-L (真空圧用)

プロセスデータ



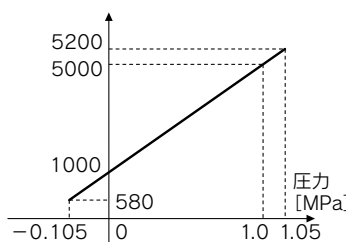
ZSE20CF-L (連成圧用)

プロセスデータ



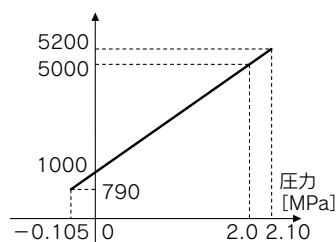
ISE20C-L (正圧用)

プロセスデータ



ISE20CH-L (正圧用)

プロセスデータ

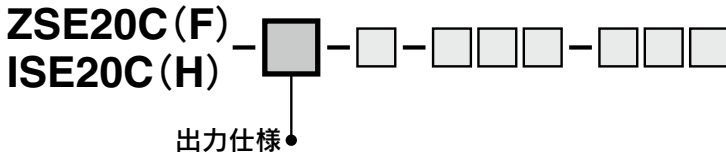


機能

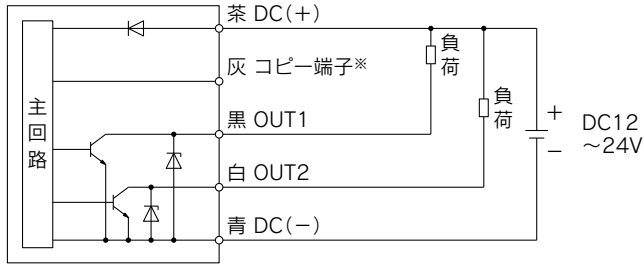
サブ画面設定機能	サブ画面の表示内容を選択できます。
オートプリセット機能	実際の稼動状態から概略の設定値を自動的に計算し、設定する機能です。
表示値微調整機能	表示値バラツキを揃えることができます。
ピーク値表示機能	測定中の最高圧力表示値を保持することができます。
ボトム値表示機能	測定中の最低圧力表示値を保持することができます。
キーロック機能(暗証番号入力選択可)	操作スイッチの誤操作を防止するためキー操作のロックができます。
ゼロクリア機能	大気開放状態のとき、圧力表示をゼロに調整することができます。
エラー表示機能	異常やエラーが発生したときに、誤りの箇所や種類を表示します。
チャタリング防止機能	ディレイ時間を調整することで圧力の急激な変動による誤動作を防止します。
単位切換機能	表示単位の切換えができます。
省電力モード	消費電力を低減します。
表示分解能切換機能	表示分解能を通常1000分解能から100分解能へ切換えができます。表示のちらつきを抑えることができます。
kPa⇄MPa切換機能	kPa⇄MPaの切換えができます。
コピー機能※	コピー元センサの設定をコピー先センサへコピーすることができます。
オートシフト機能※	外部入力を受けた時の測定圧力を基準にスイッチの設定値を補正します。

※20C(F/H)-Lは未対応

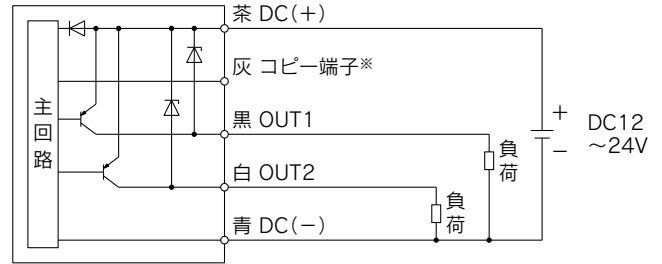
内部回路と配線例



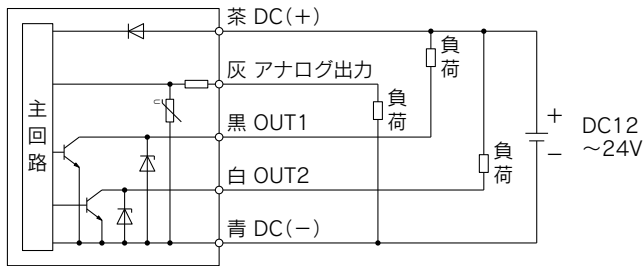
-X
NPN (2出力) + コピー機能



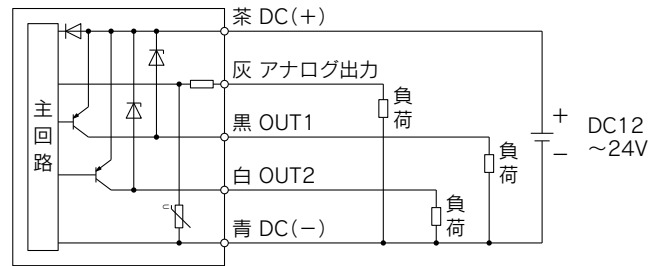
-Y
PNP (2出力) + コピー機能



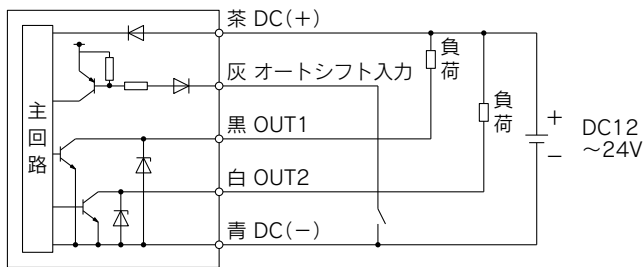
-R: NPN (2出力) + アナログ電圧出力
-S: NPN (2出力) + アナログ電流出力



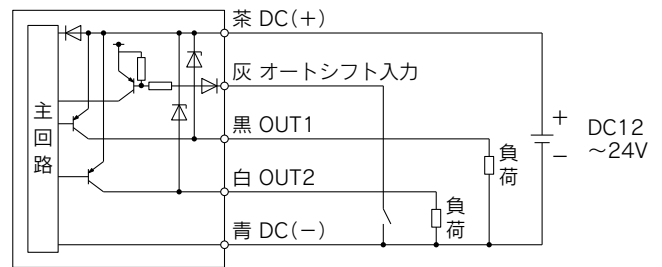
-T: PNP (2出力) + アナログ電圧出力
-V: PNP (2出力) + アナログ電流出力



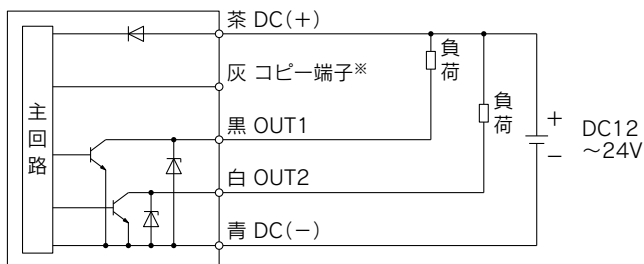
-R: NPN (2出力) + オートシフト入力
-S: NPN (2出力) + オートシフト入力



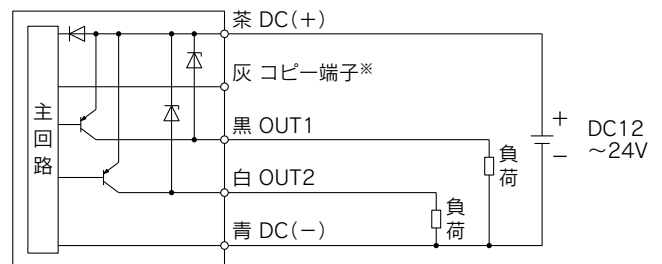
-T: PNP (2出力) + オートシフト入力
-V: PNP (2出力) + オートシフト入力



-R: NPN (2出力) + コピー機能
-S: NPN (2出力) + コピー機能



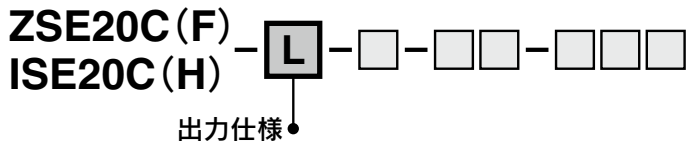
-T: PNP (2出力) + コピー機能
-V: PNP (2出力) + コピー機能



※P.41をご参照ください。

ZSE20C(F)/ISE20C(H) Series

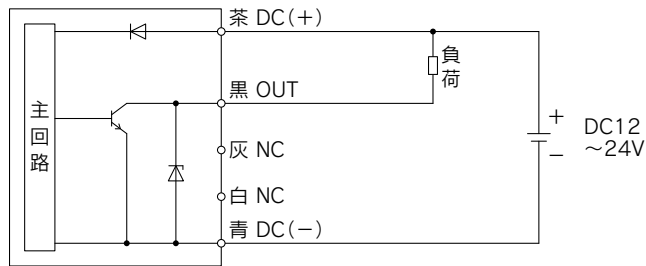
内部回路と配線例



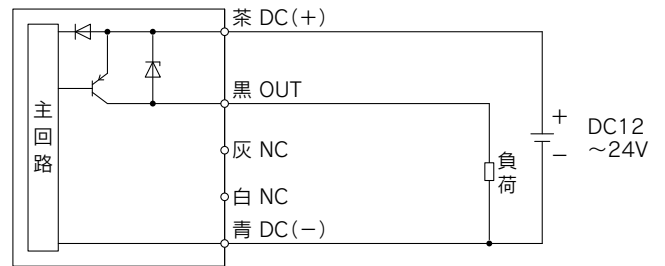
-L: (IO-Link/スイッチ1出力)

スイッチ出力として使用する場合 (IO-Linkとして利用しない場合 = SIOモード時)

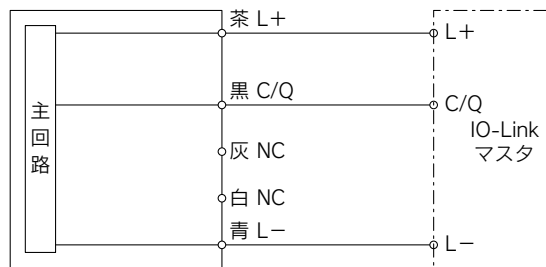
NPNオープンコレクタ1出力設定時



PNPオープンコレクタ1出力設定時



IO-Linkデバイスとして使用する場合



外形寸法図

ZSE20C(F)
ISE20C(H)

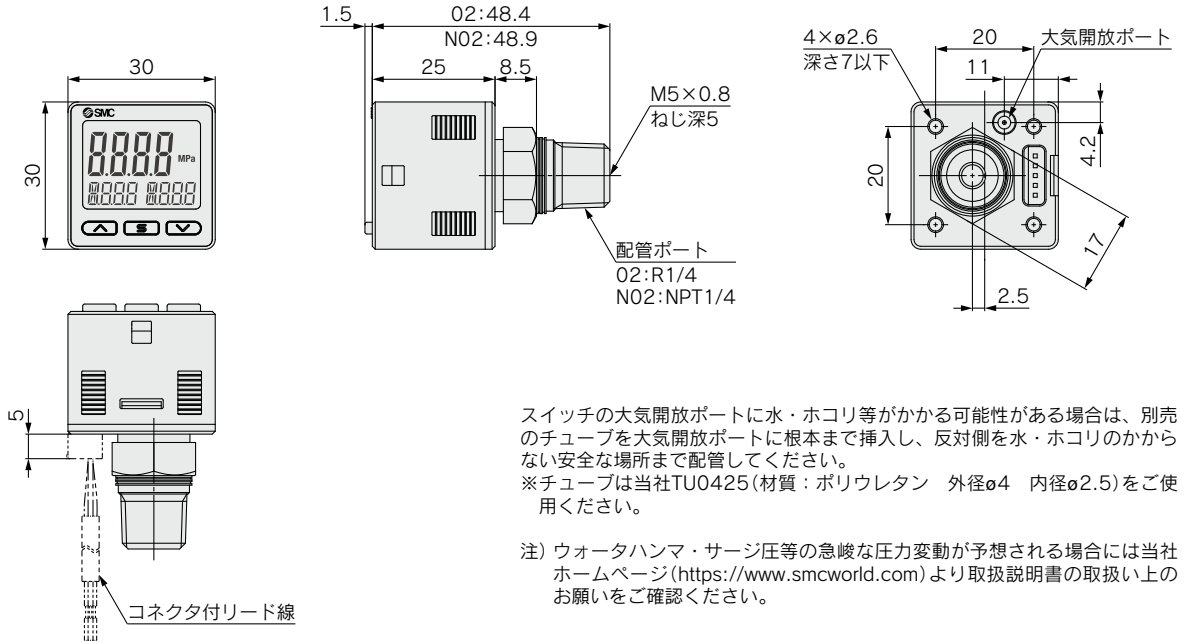
配管仕様 ● 配管方向

02

R1/4

N02

NPT1/4

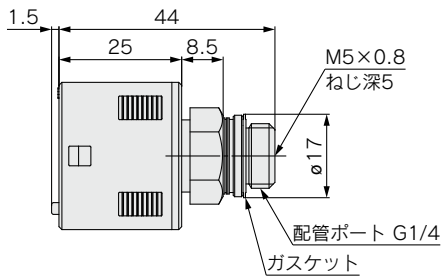


スイッチの大气開放ポートに水・ホコリ等がかかる可能性がある場合は、別売のチューブを大气開放ポートに根本まで挿入し、反対側を水・ホコリのかからない安全な場所まで配管してください。
※チューブは当社TU0425(材質:ポリウレタン 外径 $\phi 4$ 内径 $\phi 2.5$)をご使用ください。

注) ウォータハンマ・サージ圧等の急峻な圧力変動が予想される場合には当社ホームページ(<https://www.smcworld.com>)より取扱説明書の取扱い上のお願いをご確認ください。

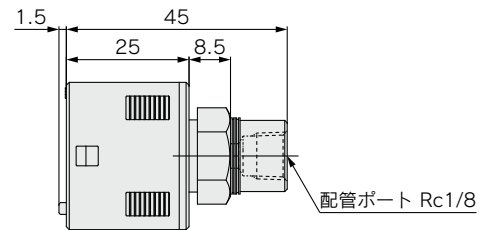
F02

G1/4



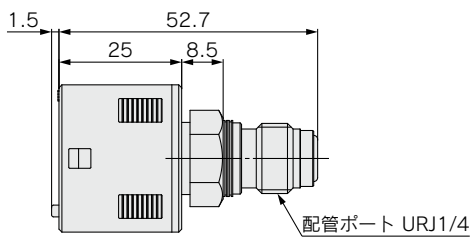
C01

Rc1/8



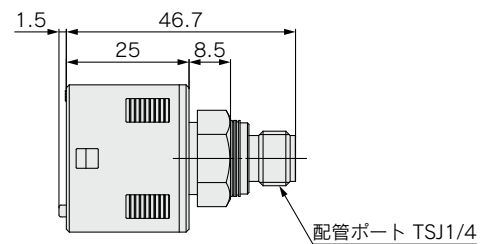
A2

URJ1/4

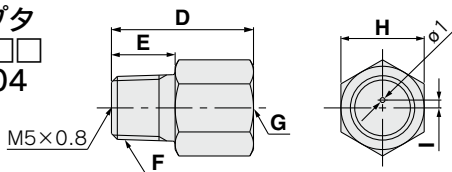


B2

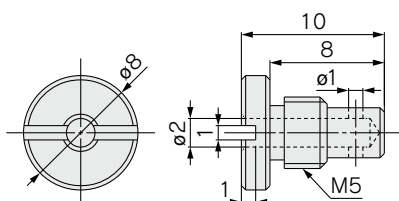
TSJ1/4



絞り付アダプタ
ZS-31-X□□□
材質:SUS304



オリフィス
ZS-48-A
材質:SUS303



品番	D	E	F	G	H	I
ZS-31-X188	20	9	R1/8	Rc1/8	14	1.5
ZS-31-X175	29	13	R1/4	Rc1/4	17	1.6
ZS-31-X186	29	13	NPT1/4	NPT1/4	17	1.6

注) ウォータハンマ・サージ圧等の急峻な圧力変動が予想される場合には当社ホームページ(<https://www.smcworld.com>)より取扱説明書の取扱い上のお願いをご確認ください。

ZSE20(F)
ISE20(H)

ZSE20A(F)
ISE20A

ZSE20B(F)
ISE20B

ZSE20B(F)-L
ISE20B-L

ZSE20C(F)
ISE20C(H)

ZSE20C(F)-L
ISE20C(H)-L

機能解説

メモオーダー

ZSE20C(F)/ISE20C(H) Series

外形寸法図

ZSE20C(F)
ISE20C(H)

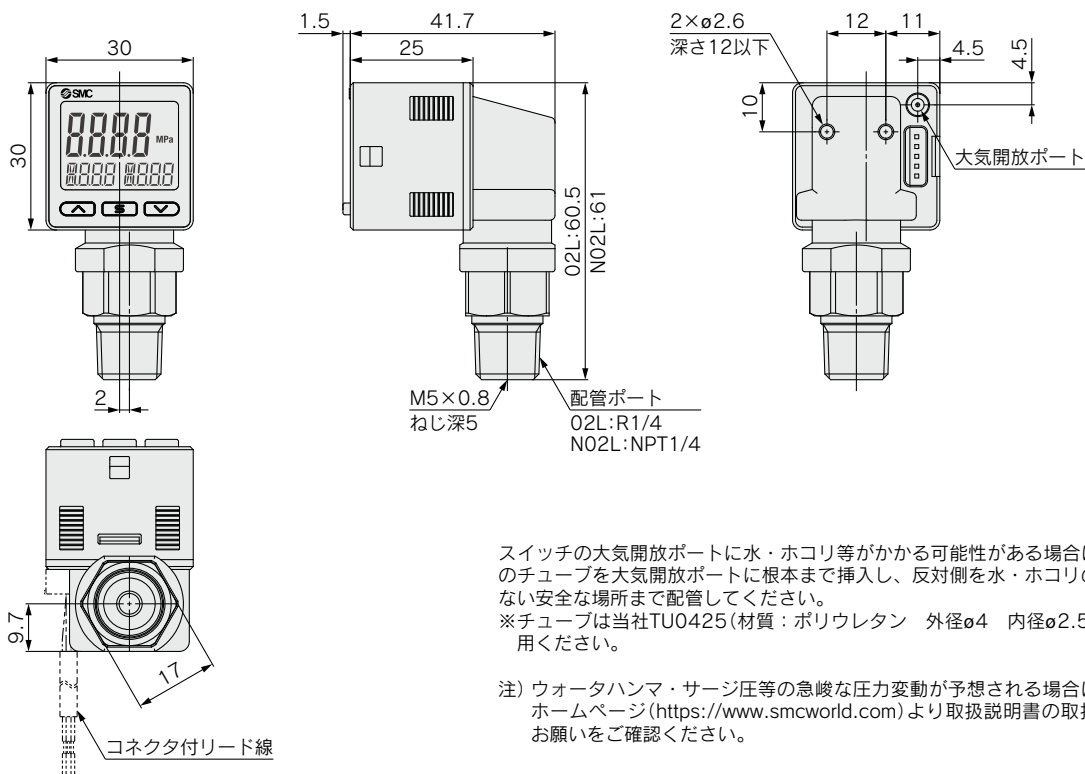
配管仕様 ● ● 配管方向

O2L

R1/4

N02L

NPT1/4

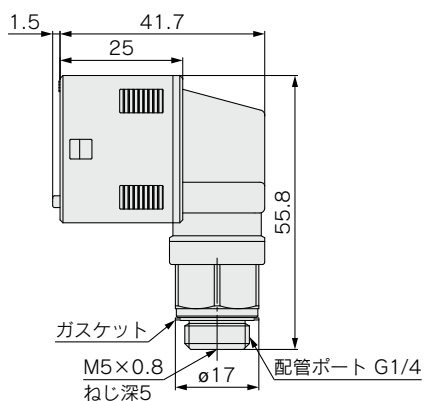


スイッチの大気開放ポートに水・ホコリ等がかかる可能性がある場合は、別売のチューブを大気開放ポートに根本まで挿入し、反対側を水・ホコリのかからない安全な場所まで配管してください。
※チューブは当社TU0425(材質:ポリウレタン 外径 ϕ 4 内径 ϕ 2.5)をご使用ください。

注) ウォータハンマ・サージ圧等の急峻な圧力変動が予想される場合には当社ホームページ(<https://www.smcworld.com>)より取扱説明書の取扱い上の一覧をご確認ください。

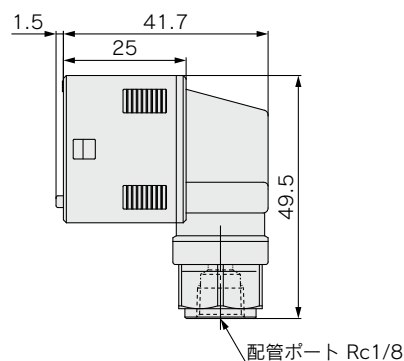
F02L

G1/4



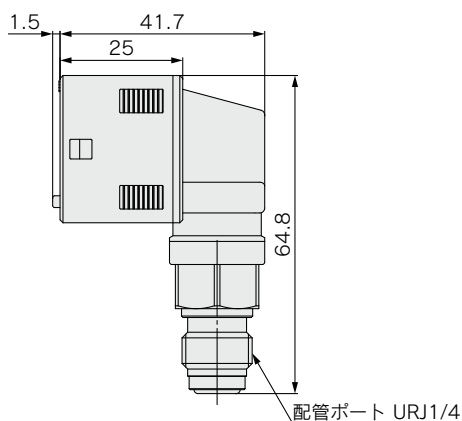
C01L

Rc1/8



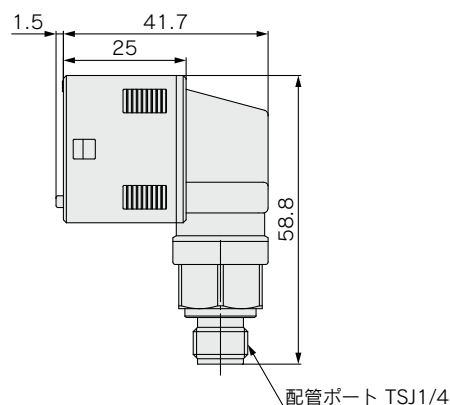
A2L

URJ1/4



B2L

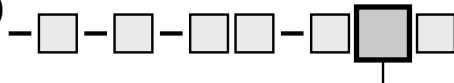
TSJ1/4



外形寸法図

ブラケット付

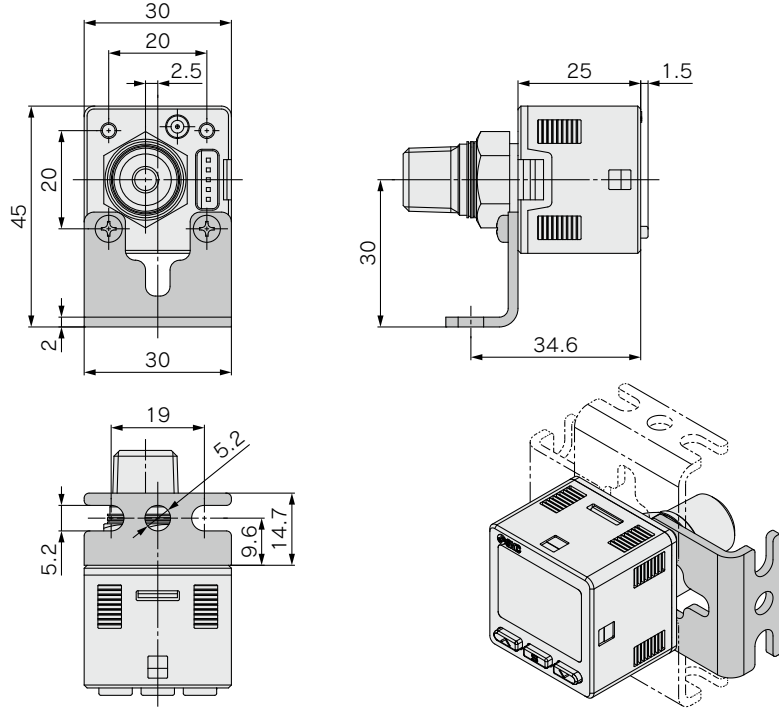
ZSE20C(F)
ISE20C(H)



●オプション2

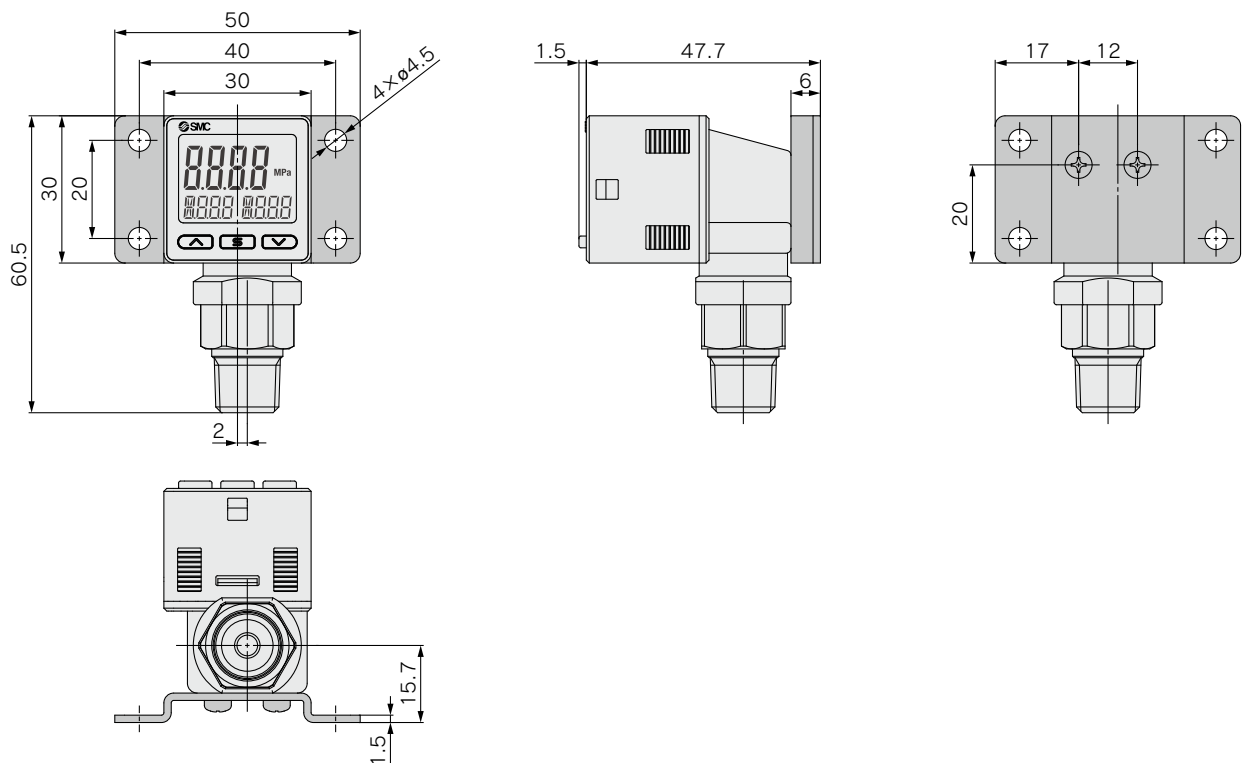
A1

ブラケットA(背面配管)
(オプション単体品番: ZS-46-A1)



A3

ブラケットC(下配管)
(オプション単体品番: ZS-46-E)



ZSE20(F)
ISE20

ZSE20A(F)
ISE20A

ZSE20B(F)
ISE20B

ZSE20B(F)-L
ISE20B-L

ZSE20C(F)
ISE20C(H)

ZSE20C(F)-L
ISE20C(H)-L

機能
解説

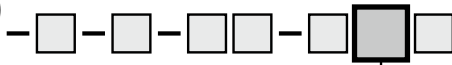
メイ
ド
ー

ZSE20C(F)/ISE20C(H) Series

外形寸法図

パネルマウントアダプタ

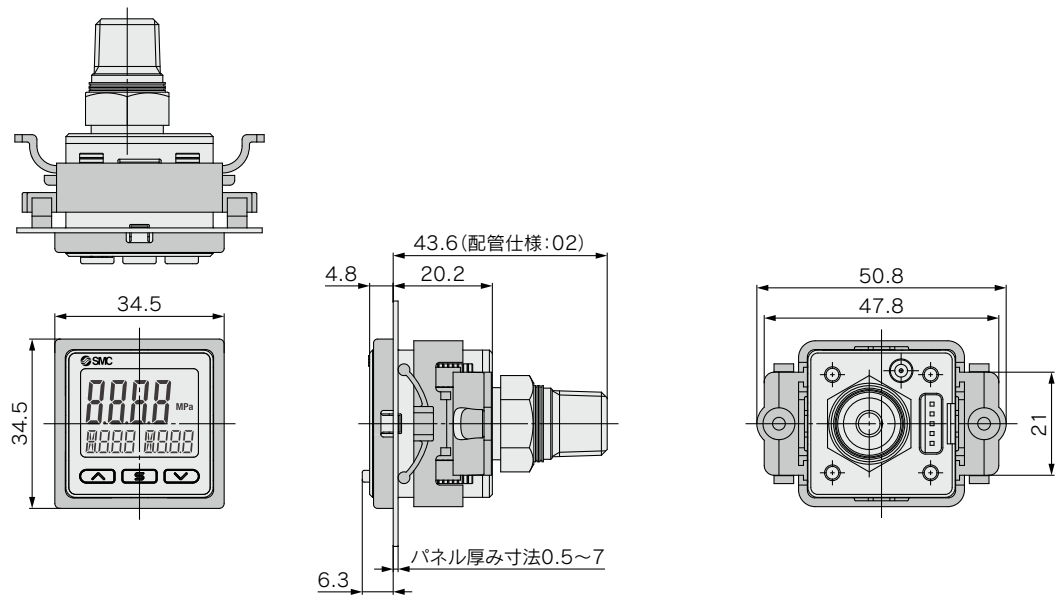
ZSE20C(F)
ISE20C(H)



●オプション2

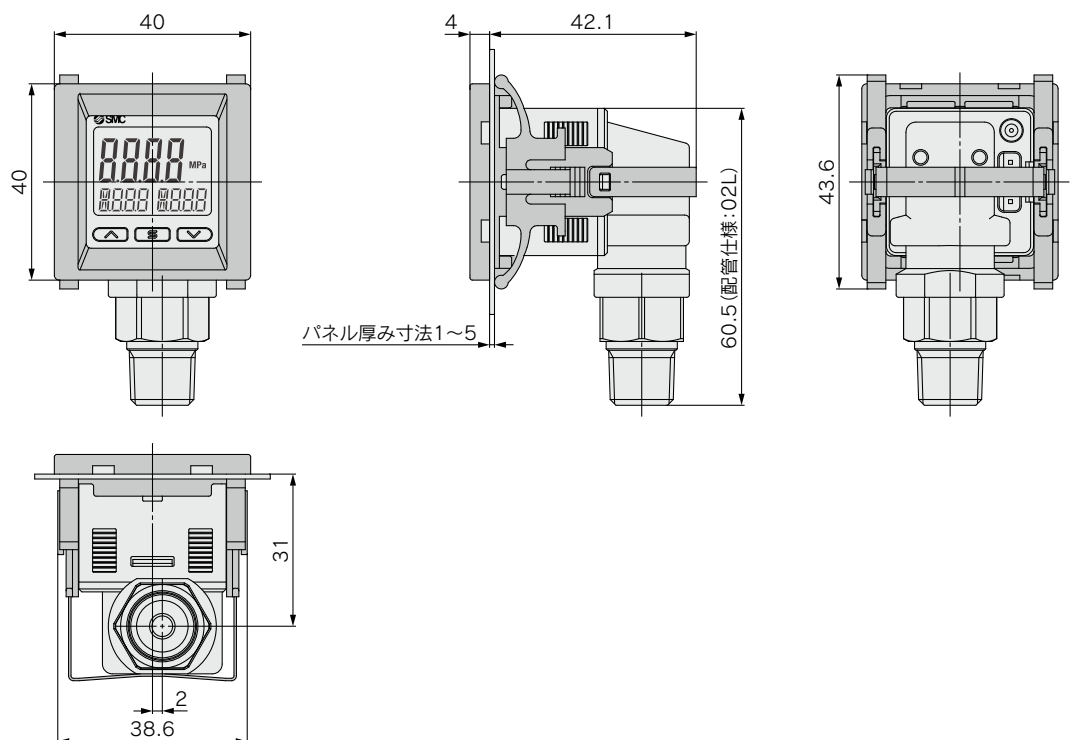
B

パネルマウントアダプタ(背面配管)
(オプション単体品番: ZS-46-B)



E

パネルマウントアダプタ(下配管)
(オプション単体品番: ZS-35-B)



外形寸法図

パネルマウントアダプタ

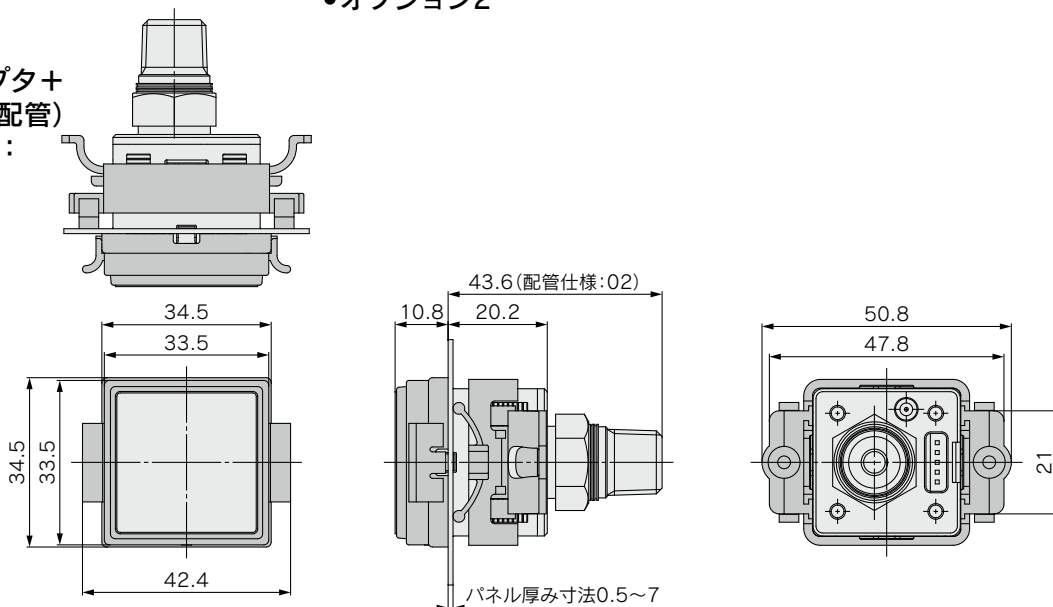
ZSE20C(F)
ISE20C(H)



●オプション2

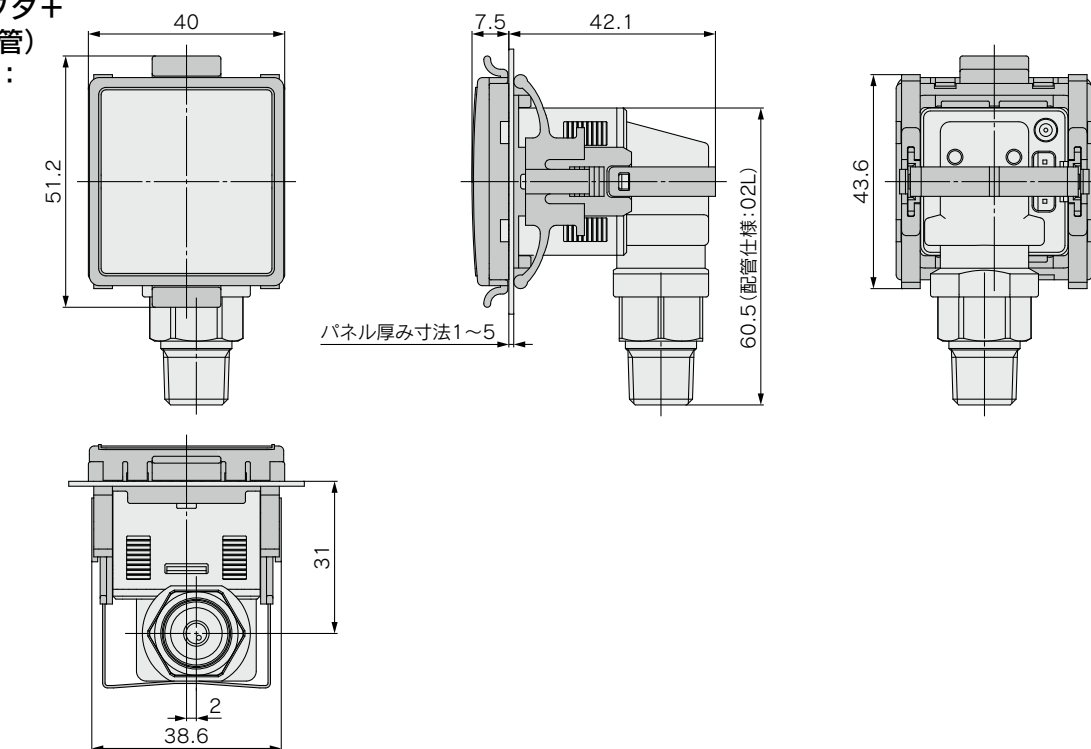
D

パネルマウントアダプタ+
前面保護カバー(背面配管)
(オプション単体品番：
ZS-46-D)

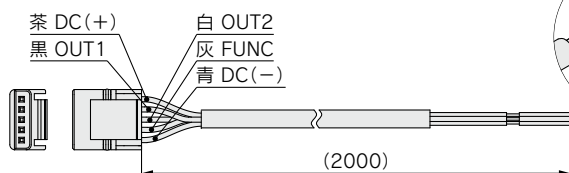


F

パネルマウントアダプタ+
前面保護カバー(下配管)
(オプション単体品番：
ZS-35-E)



コネクタ付リード線：**ZSE20C(F)/ISE20C(H)**用
(オプション単体品番：**ZS-46-5F**)



※M12コネクタ付リード線につきましてはP.43をご参照ください。

ZSE20(F)
ISE20

ZSE20A(F)
ISE20A

ZSE20B(F)
ISE20B

ZSE20B(F)-L
ISE20B-L

ZSE20C(F)
ISE20C(H)

機能解説

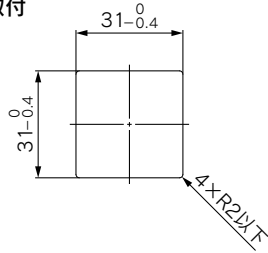
オーダー

ZSE20C(F)/ISE20C(H) Series

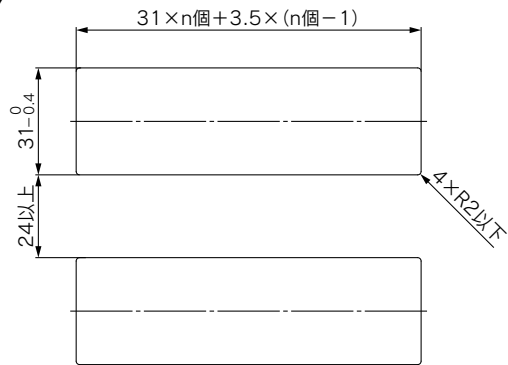
外形寸法図

パネルカット寸法(背面配管)

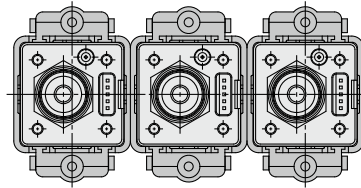
個別取付



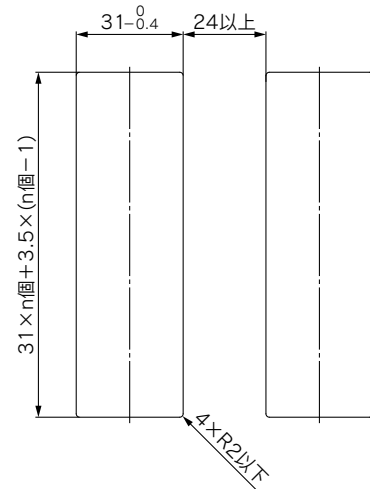
2ヶ以上(n個)密着取付
(水平)



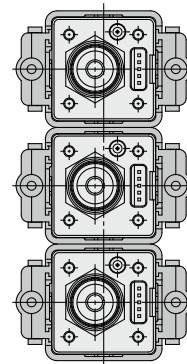
パネルマウント取付例
(水平)



(垂直)

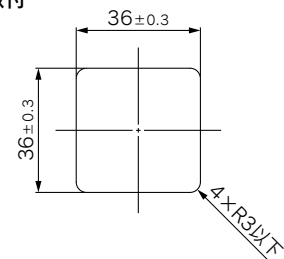


パネルマウント取付例
(垂直)

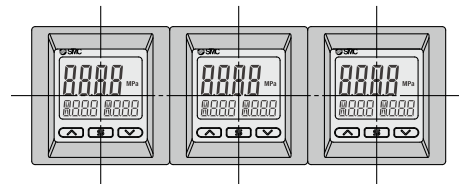
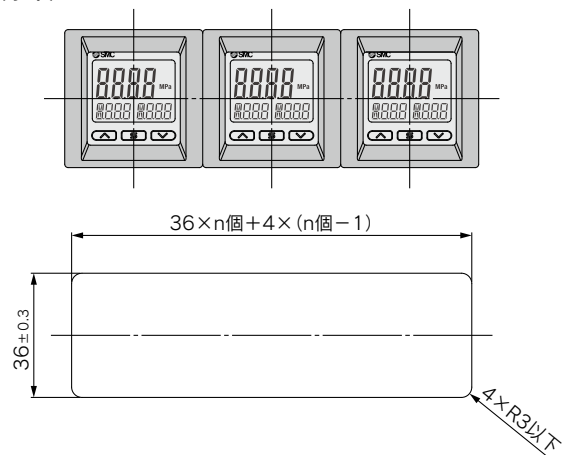


パネルカット寸法(下配管)

個別取付



2ヶ以上(n個)密着取付
(水平)



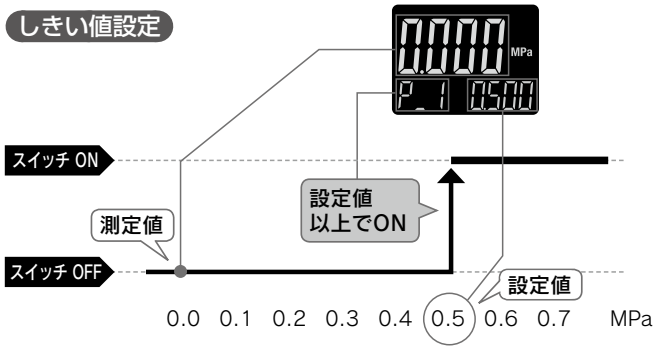
ZSE20□(F)/ISE20□ Series

機能解説

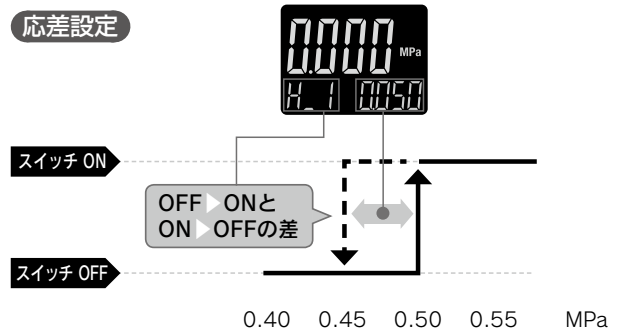
各モード別にメイン画面とサブ画面(設定値)の表示例を示しています。(ISE20□(正圧用)の場合)

ヒステリシスモード 正転出力

しきい値設定

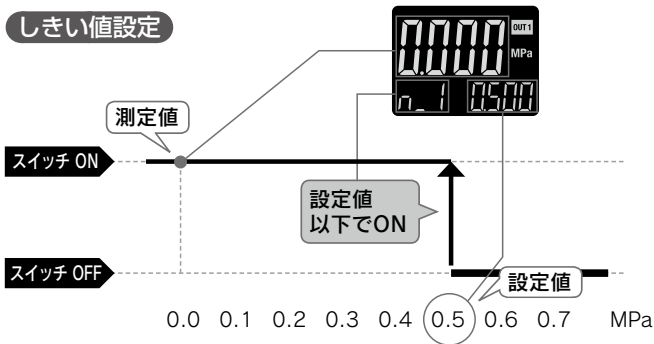


応差設定

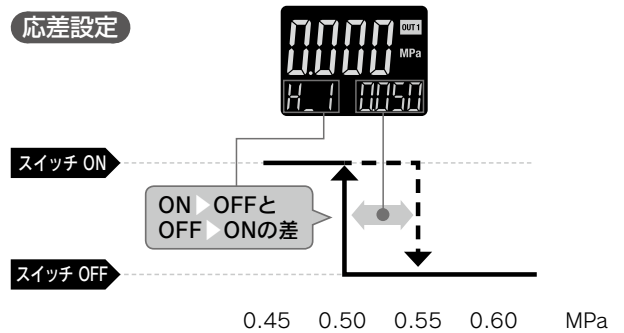


ヒステリシスモード 反転出力

しきい値設定

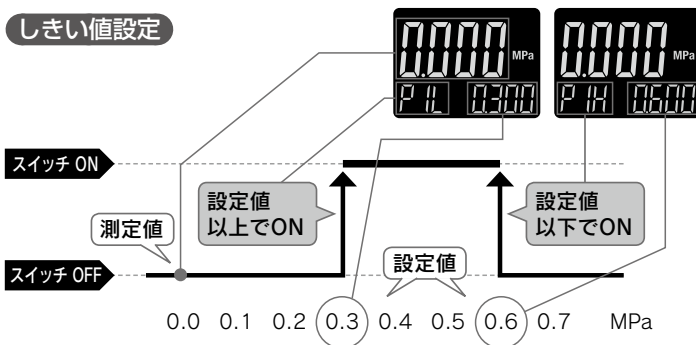


応差設定

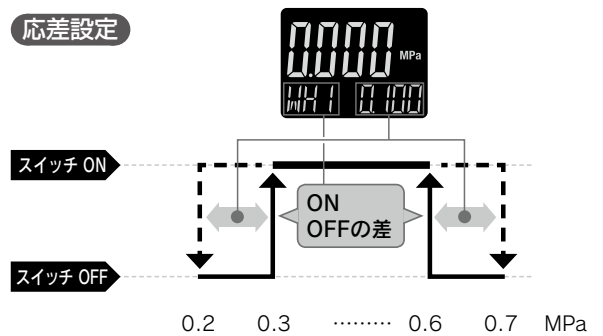


ウィンドコンパレータモード 正転出力

しきい値設定

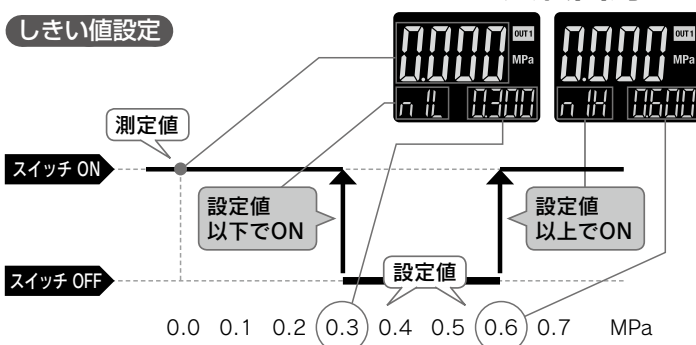


応差設定

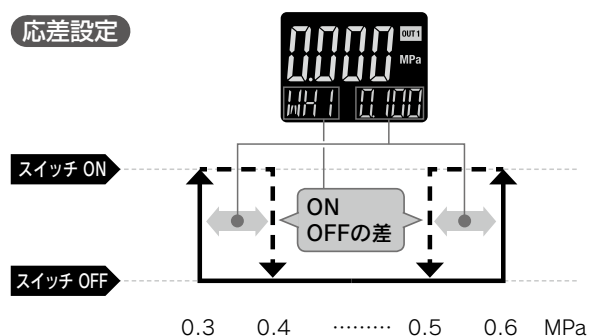


ウィンドコンパレータモード 反転出力

しきい値設定



応差設定



ZSE20(F)
ISE20

ZSE20A(F)
ISE20A

ZSE20B(F)
ISE20B

ZSE20B(F)-L
ISE20B-L

ZSE20C(F)
ISE20C(H)

ZSE20C(F)-L
ISE20C(H)-L

機能解説

モード
オーダー



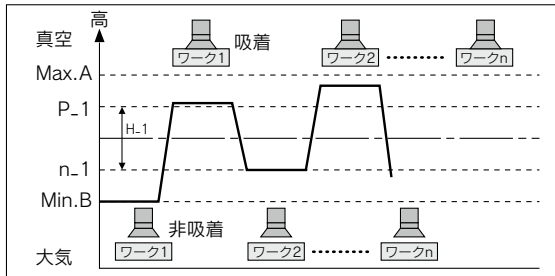
()内のF□はファンクションコードNo.を示します。操作方法およびファンクションコード詳細は取扱説明書をご参照ください。

機能解説

A オートプリセット機能(F 4)

設定でオートプリセットを選択した場合、測定圧力から設定値を算出・記憶することができます。
例えば吸着確認において、設定対象となるワークにより吸着・非吸着を数回繰り返すことで、最適値に自動設定されます。

吸着確認



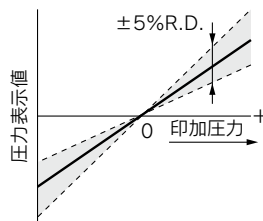
※IO-Link接続でご使用の場合、通信による設定値の変更等は未対応です。

設定値算出の計算式

P_1またはn_1	H_1
$P_1 = A - (A-B)/4$ $n_1 = B + (A-B)/4$	$H_1 = (A-B)/21$

B 表示値微調整機能(F 6)

圧力センサの表示値を読み値の±5%の範囲にて微調整が可能です。(表示値バラツキを揃えることができます。)



— 出荷時の表示値
■ 表示値微調整可能範囲

注) 表示値微調整を行った際には、圧力設定値が±1 digit 変わる場合があります。

C ピーク値/ボトム値表示機能

電源投入状態において、常時測定中の最高(最低)圧力を検知し、更新しています。
最高(最低)圧力値を表示(ホールド)させることができます。
ホールド値は電源が切断されても保存されます。
ホールド中に \square と ∇ を同時に1秒以上押し続けると、ホールド値をリセットすることができます。

D キーロック機能

誤って設定値をかえてしまうなどの、誤操作を防止することができます。

E ゼロクリア機能

測定圧力の表示をゼロに調整することができます。
工場出荷状態より±7%F.S.(連成圧用は±3.5%F.S.)の範囲内で補正できます。
(ZSE20□F(連成圧用)は、±3.5%F.S.)

F エラー表示機能

異常やエラーが発生したときに、誤りの箇所や種類を表示します。

エラー名称	エラー表示	内容	処置方法
過電流エラー	Er 1 of 1 Er 2 of 2	スイッチ出力の負荷電流が80mA以上流れています。	電源を切断して、過電流が発生した出力の要因を除去し再度電源を投入してください。
残圧エラー	Er 3 [Err]	ゼロクリア操作時、±7%F.S.(連成圧用は±3.5%F.S.)を超えた圧力が加えられています。ただし、1秒後に自動的に測定モードに復帰します。製品個体差により、±1%F.S.ゼロクリアの範囲が異なります。	加えられている圧力を大気圧状態にしてから再度ゼロクリア操作を行ってください。
加圧エラー	HHH	設定圧力範囲の上限を超えた圧力が加えられています。	加えられている圧力を設定圧力範囲内に戻してください。
	LLL	設定圧力範囲の下限を超えた圧力が加えられています。	
システムエラー	Er 0 Er 7 Er 4 Er 8 Er 6 Er 9	内部データエラーの場合、表示されます。	電源を切断し、再度電源を投入してください。 復帰しない場合は、当社での調査が必要となります。
コピーエラー	Er 13 SLRw	コピー機能が正常に動作していません。	\wedge と ∇ ボタンを同時に1秒以上押し続けてエラーをクリアした後に配線、機種等を確認して、再度コピーを行ってください。
IO-Linkマスタバージョン異常	Er 15 P.10	マスタとのバージョン不一致	デバイスに合せ、マスタのIO-Linkバージョンを合せてください。

上記処置方法を行っても復帰しない場合や、上記以外のエラー表示が発生した場合には、当社での調査が必要となります。



()内のF□はファンクションコードNo.を示します。操作方法およびファンクションコード詳細は取扱説明書をご参照ください。

機能解説

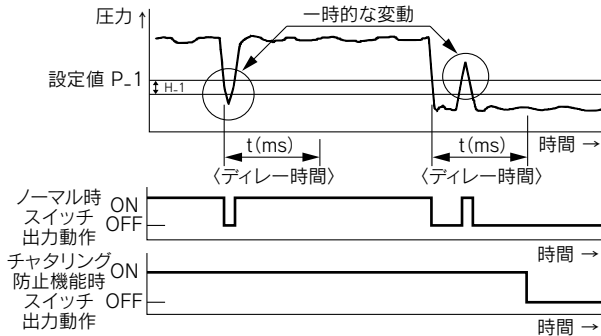
G チャタリング防止機能(簡易設定モードまたはF 1、F 2)

大口径シリンダやエジェクタ等はその作動時に大量のエアを消費します。そのため、元圧は一時的に低下する場合があります。その一瞬の元圧低下を、ディレイ時間の設定を変えることによって、異常圧力として検出することを防ぐ機能です。

設定可能ディレイ時間
1.5ms以下, 20ms, 100ms, 500ms, 1000ms, 2000ms, 5000ms

〈原理〉

任意に設定された応答時間内に測定された圧力値を平均化処理します。平均化された圧力値と設定圧力値との比較によりスイッチ出力します。



H 単位切替表示機能(F 0)

表示単位の切替が可能です。

表示単位	MPa	kPa	kGF	bAr	PSi	inCH	mmHG
設定最小単位	MPa*	kPa	kgf/cm ²	bar	psi	inHg	mmHg
ZSE20□(真空圧)	0.001	0.1	0.001	0.001	0.01	0.1	1
ZSE20□F(連成圧)	0.001	0.1	0.001	0.001	0.02	0.1	1
ISE20□(正圧)	0.001	1	0.01	0.01	0.1		
ISE20□H(正圧)	0.001	1	0.01	0.01	0.2		

※ZSE20□(真空圧)、ZSE20□F(連成圧)は、MPa単位時、設定・表示分解が変わります。

I 省電力モードの選択(F 80)

省電力モードの選択ができます。

30秒間ボタン操作をしないと省電力モードへ移行する機能です。

工場出荷時は、通常モード(省電力モードOFF)に設定されています。

(省電力モード中は、サブ画面表示(EMCo)の点滅および動作表示灯(スイッチ出力ON時のみ)が点灯して表示されます。)

J 暗証番号の入力の設定(F 81)

キーロック時に、暗証番号の入力の有無が選択できます。

工場出荷時は、暗証番号が不要な状態に設定されています。

ZSE20(F)
ISE20

ZSE20A(F)
ISE20A

ZSE20B(F)
ISE20B

ZSE20B(F)-L
ISE20B-L

ZSE20C(F)
ISE20C(H)

ZSE20C(F)-L
ISE20C(H)-L

機能解説

オーダー
メイド



()内のF□はファンクションコードNo.を示します。操作方法およびファンクションコード詳細は取扱説明書をご参照ください。

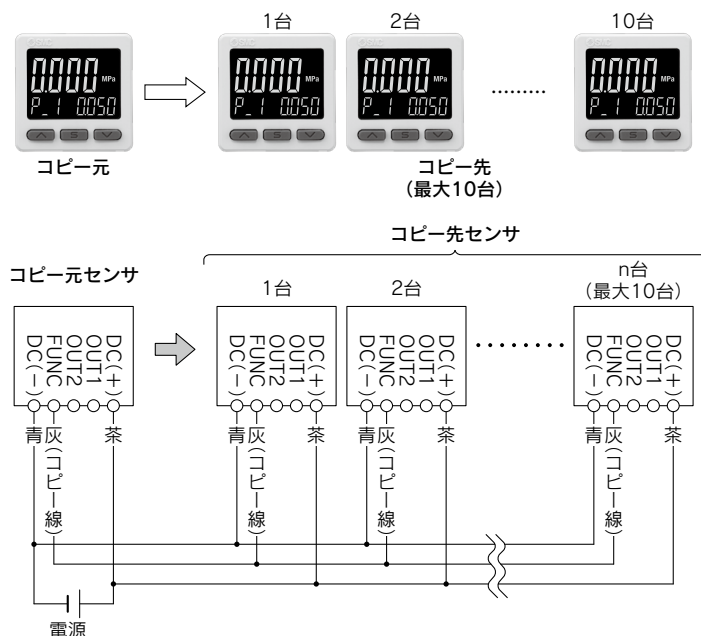
機能解説

K コピー機能(F 97) (Z/ISE20A, 20B, 20Cシリーズのみ)

コピー元センサの設定値をコピー先センサへコピーすることができます。設定工数の削減、設定値の入力ミスが防止できます。

最大10台まで同時コピーができます。

(最大伝送距離4m)



※IO-Link通信対応製品は、本機能が付きません。

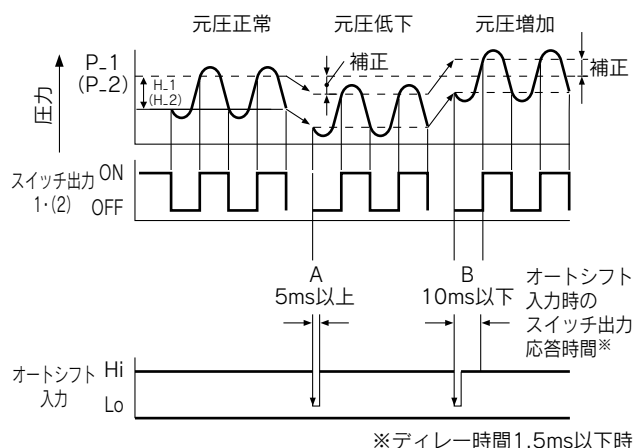
- 1) 左図のように配線します。
- 2) コピー元としたいセンサをボタン操作にてコピー先からコピー元にします。(ご購入された当初はすべてコピー先設定です。)
- 3) コピー元センサの **S** を押しコピーを開始します。

L オートシフト機能(F 5) (Z/ISE20A, 20B, 20Cシリーズのみ)

元圧の変動が大きいと、スイッチが正しく動作できなくなる場合があります。

オートシフトは元圧の変動を補正する機能で、オートシフト信号が入力された時の測定圧力を基準圧力として、スイッチの設定値を補正します。

オートシフト使用による設定値の補正



※IO-Link通信対応製品は、本機能が付きません。

オートシフト入力時、サブ画面表示は「RS in 000」を約1秒間表示して、その時点の圧力値を基準値として「[.5]」に記憶します。記憶した基準値により、設定値^{注)}「P.1」、「H.1」、「P.2」、「H.2」による出力動作点が補正されます。

注) 反転出力時は「n.1」、「H.1」、「n.2」、「H.2」の出力動作点が補正されます。

上記はヒステリシスモード時の例です。ウインドコンパレータモード時も同様に補正されます。

オートシフト機能が有効になる出力は設定により変更可能です。

オートシフト入力使用時の設定可能範囲

	設定圧力範囲	設定可能範囲
連成圧	-105.0~105.0kPa	-210~210kPa
真空圧	10.0~-105.0kPa	115.0~-115.0kPa
正圧	-0.105~1.050MPa	-1.155~1.155MPa
正圧*	-0.105~2.100MPa	-2.20~2.205MPa

※Z/ISE20Cシリーズのみ

オートシフトゼロについて

オートシフトゼロは基本的な機能はオートシフトと同じですが、オートシフト入力時の圧力値を「0」として表示値も併せて補正する機能になります。

ZSE20□(F)/ISE20□ Series オーダーメイド仕様



詳しい寸法・仕様および納期につきましては、当社にご確認ください。

1 接流体部SUS316L仕様

20C

接流体部(圧力センサおよび継手部)材質をSUS316Lにし、耐腐食性を向上させた製品です。

型式表示方法

ZSE20C(F)/ISE20C - □ - □ - □ - □ - □ - □ - X500

標準型式をご記入ください。(P.25)

注1) 定格圧力-0.1~2MPa仕様(ISE20CH)には対応しません。
注2) 継手内に固定絞り(-X510相当)が内蔵されます。(配管仕様A2(L), B2(L)を除く)

仕様

型式	ZSE20C(F)	ISE20C
耐圧力	500kPa	1.5MPa
適用流体	SUS316Lを腐食させない液体および気体	

上記以外は標準と同一仕様です。

2 絞り内蔵継手仕様

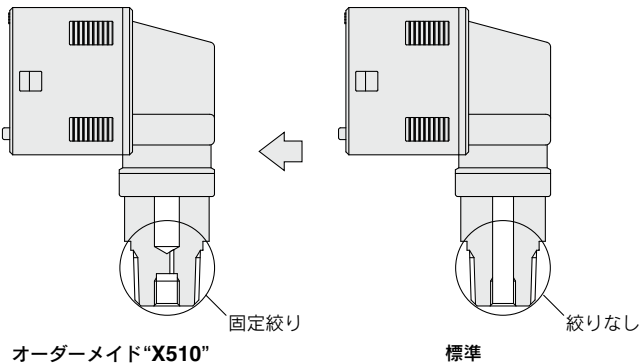
20C

継手の内部に固定絞りを設け、吸着破壊時管路内における水の突入慣性衝突に対する耐性を向上させた製品です。

型式表示方法

ZSE20C(F)/ISE20C(H) - □ - □ - □ - □ - □ - □ - X510

標準型式をご記入ください。(P.25)



注1) 配管仕様A2(L), B2(L)には対応しません。
注2) 本製品を使用してもウォーターハンマに対し効果がない場合がありますので、その場合は別途対策をお願いします。

3 ノングリース仕様

20

20A

20B

ノングリース対応の製品になります。
※ノングリース仕様とは接流体部へのグリースの塗布を意図的に行わないものです。

ZSE20(F)/ISE20 - □ - □ - □ - □ - □ - □ - X2
 ZSE20A(F)/ISE20A - □ - □ - □ - □ - □ - □ - X2
 ZSE20B(F)/ISE20B - □ - □ - □ - □ - □ - □ - X2

標準型式をご記入ください。(P.9,11,13)

※ZSE20C(F)/ISE20C(H)は標準でノングリース仕様となっております。

ZSE20(F)
ISE20

ZSE20A(F)
ISE20A

ZSE20B(F)
ISE20B

ZSE20B(F)-L
ISE20B-L

ZSE20C(F)
ISE20C(H)

ZSE20C(F)-L
ISE20C(H)-L

機能
解説

メイ
ド
オ
ー
ダ
ー

ZSE20□(F)/ISE20□ Series

詳しい寸法・仕様および納期につきましては、当社にご確認ください。

4 リード線長さ3m仕様

20B

20C

リード線長さを3mに変更した製品になります。

ZSE20B(F)/ISE20B - □ - □ - □ - W □ □ - X500

ZSE20C(F)/ISE20C - □ - □ - □ - W □ □ - X502

標準型式をご記入ください。(P.13,25)

5 M8 3ピン プリワイヤコネクタ対応(リード線長500mm)

20B

ZSE20B(F)/ISE20B - X - □ - □ - W □ □ - X503

出力仕様

標準型式をご記入ください。(P.13)

記号	内容
X	NPN 2出力(+コピー機能)
Y	PNP 2出力(+コピー機能)

※製品本体はコピー機能が使える状態で出荷されますので、標準品用のケーブルに付替えれば使用できます。

6 M12 4ピン プリワイヤコネクタ対応(リード線長100mm)

20A

20B

20C

ZSE20A(F)/ISE20A - X - □ - □ - J □ □ - X505

ZSE20B(F)/ISE20B - X - □ - □ - W □ □ - X505

ZSE20C(F)/ISE20C - X - □ - □ - W □ □ - X505

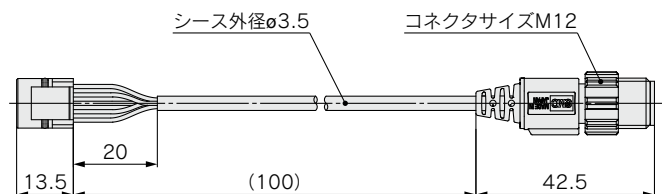
出力仕様

標準型式をご記入ください。(P.11,13,25)

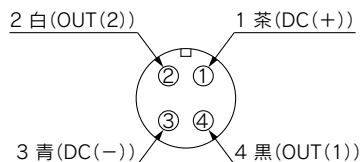
記号	内容
X	NPN 2出力(+コピー機能)
Y	PNP 2出力(+コピー機能)

※製品本体はコピー機能が使える状態で出荷されますので、標準品用のケーブルに付替えれば使用できます。

オプション リード線型式：ZS-46-5FM12(ZS-46-5LM12：非防水タイプ)



コネクタピン配列



7 コネクタ付リード線 端子カバー対応

20

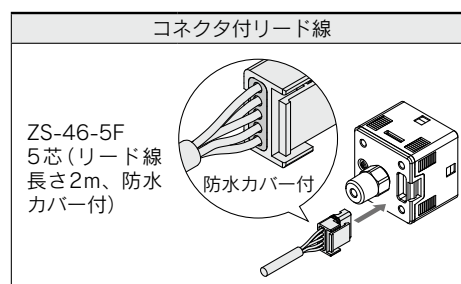
20A

コネクタ部に防水機能を持たせたリード線を使用することで、端子の露出を防止します。
注) -X531の保護等級はIP40となります。

ZSE20(F)/ISE20 - □ - □ - □ - L □ □ - X531

ZSE20A(F)/ISE20A - □ - □ - □ - J □ □ - X531

標準型式をご記入ください。(P.9,11)



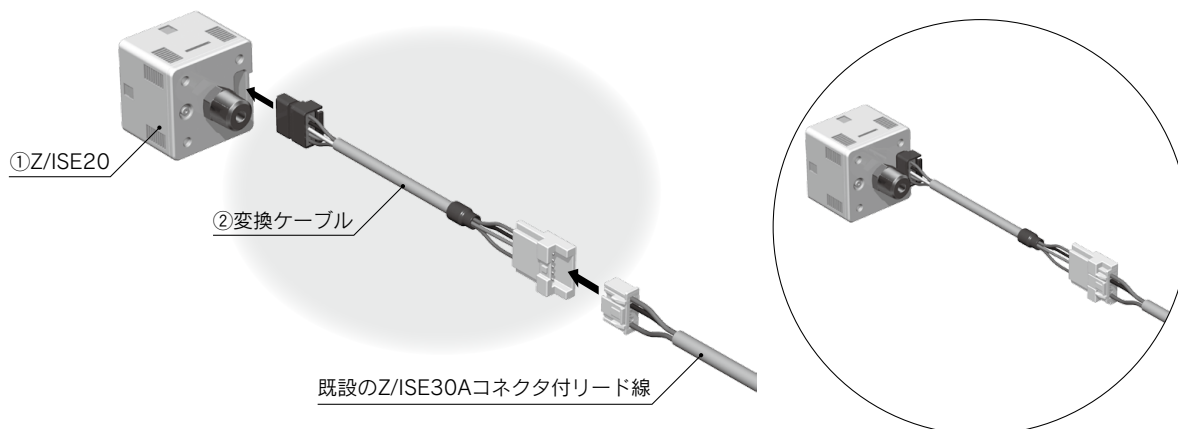
詳しい寸法・仕様および納期につきましては、当社にご確認ください。

8 Z/ISE30Aコネクタ付リード線用変換ケーブル

20

20A

既設のZ/ISE30A用のコネクタ付リード線を利用してZ/ISE20に接続できる変換ケーブルです。



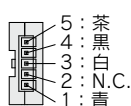
出力仕様記号が既設圧カスイッチのものとは異なる場合がありますので、ご注意ください。

Z/ISE30A→Z/ISE20+変換ケーブル対応表

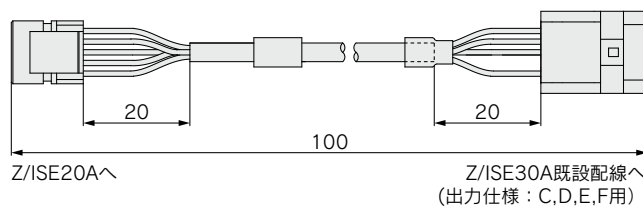
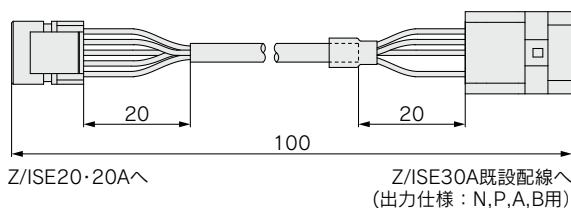
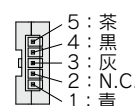
既設デジタル圧カスイッチ型式	出力仕様	①圧カスイッチ型式	②変換ケーブル品番
Z/ISE30A-□-N-□□□□	NPNオープンコレクタ1出力	Z/ISE20-N-□-□-□□□□	ZS-46-5LA-X424 ^{注1)}
Z/ISE30A-□-P-□□□□	PNPオープンコレクタ1出力	Z/ISE20-P-□-□-□□□□	
Z/ISE30A-□-A-□□□□	NPNオープンコレクタ2出力	Z/ISE20A-X-□-□-□□□□	
Z/ISE30A-□-B-□□□□	PNPオープンコレクタ2出力	Z/ISE20A-Y-□-□-□□□□	
Z/ISE30A-□-C-□□□□	NPNオープンコレクタ1出力+アナログ電圧出力	Z/ISE20A-R-□-□-□□□□	ZS-46-5LB-X424 ^{注1)}
Z/ISE30A-D-□□□□	NPNオープンコレクタ1出力+アナログ電流出力	Z/ISE20A-S-□-□-□□□□	
Z/ISE30A-E-□□□□	PNPオープンコレクタ1出力+アナログ電圧出力	Z/ISE20A-T-□-□-□□□□	
Z/ISE30A-F-□□□□	PNPオープンコレクタ1出力+アナログ電流出力	Z/ISE20A-V-□-□-□□□□	

注1) 本変換ケーブルを使用することにより既設配線が使用できますがZ/ISE30A以外の出力・機能は無効(未配線)となります。

ZS-46-5LA-X424



ZS-46-5LB-X424



9 継手部延長用スペーサ付仕様

20

20A

20B

配管継手を延長し、コネクタ付リード線挿抜の作業性を向上させます。

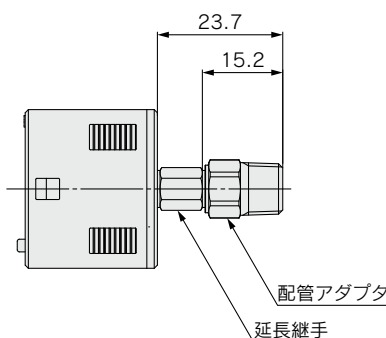
延長用スペーサ単体品番: **ZS-46-M5A**

- ZSE20(F)/ISE20 - □ - □ - 01 - □ □ □ - X532
- ZSE20A(F)/ISE20A - □ - □ - 01 - □ □ □ - X532
- ZSE20B(F)/ISE20B - □ - □ - 01 - □ □ □ - X532

●配管仕様

標準型式をご記入ください。(P.9,11,13)

記号	内容
01	R1/8
N01	NPT1/8



ZSE20(F)
ISE20

ZSE20A(F)
ISE20A

ZSE20B(F)
ISE20B

ZSE20B(F)-L
ISE20B-L

ZSE20C(F)
ISE20C(H)

ZSE20C(F)-L
ISE20C(H)-L

機能解説

オーダー

ZSE20□(F)/ISE20□ Series

詳しい寸法・仕様および納期につきましては、当社にご確認ください。

10 パネル穴 □36mm(Z/ISE40A、Z/ISE80用パネル穴)対応

20B

20C

Z/ISE40A、Z/ISE80で使用していたパネルマウントの取付穴に対応したパネルマウントアダプタを同梱した仕様です。

オプション2	
記号	内容
B	パネルマウントアダプタ
D	パネルマウントアダプタ+前面保護カバー

ZSE20B(F)/ISE20B - □ - □ - □ - □ B □ - X521

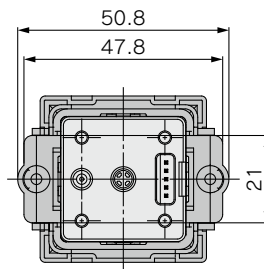
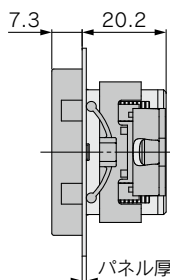
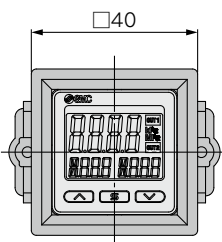
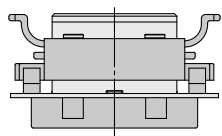
ZSE20C(F)/ISE20C - □ - □ - □ - □ B □ - X521

標準型式をご記入ください。(P.13,25)

Z/ISE40A用パネル穴対応

B

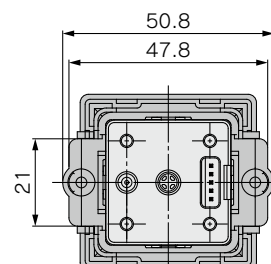
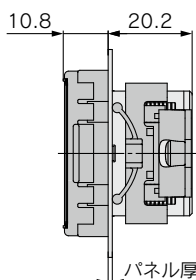
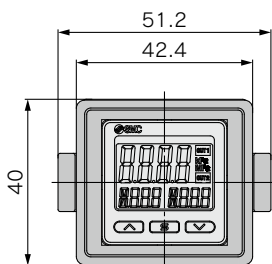
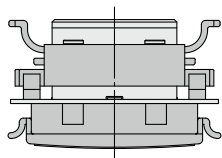
パネルマウントアダプタ
(オプション単体品番：
ZS-46-F)



パネル厚み寸法 0.5~7

D

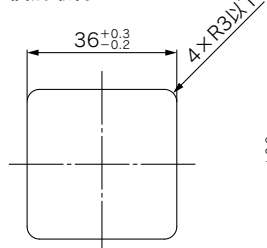
パネルマウントアダプタ+
前面保護カバー
(オプション単体品番：
ZS-46-G)



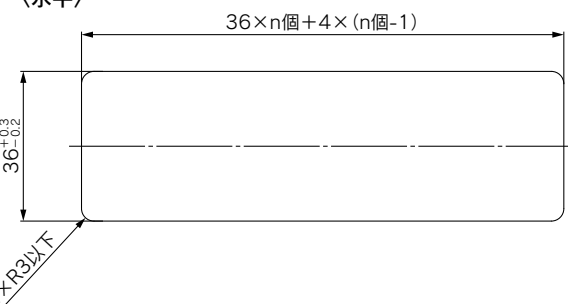
パネル厚み寸法 0.5~7

パネルカット寸法

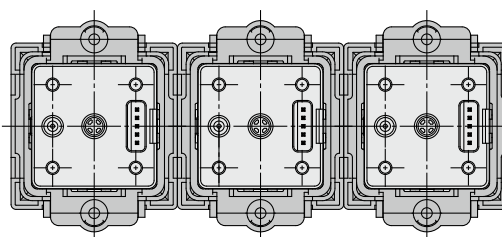
個別取付



2ヶ以上(n個)密着取付
(水平)



パネルマウント取付例
(水平)



詳しい寸法・仕様および納期につきましては、当社にご確認ください。

10 パネル穴 □36mm (Z/ISE40A、Z/ISE80用パネル穴) 対応

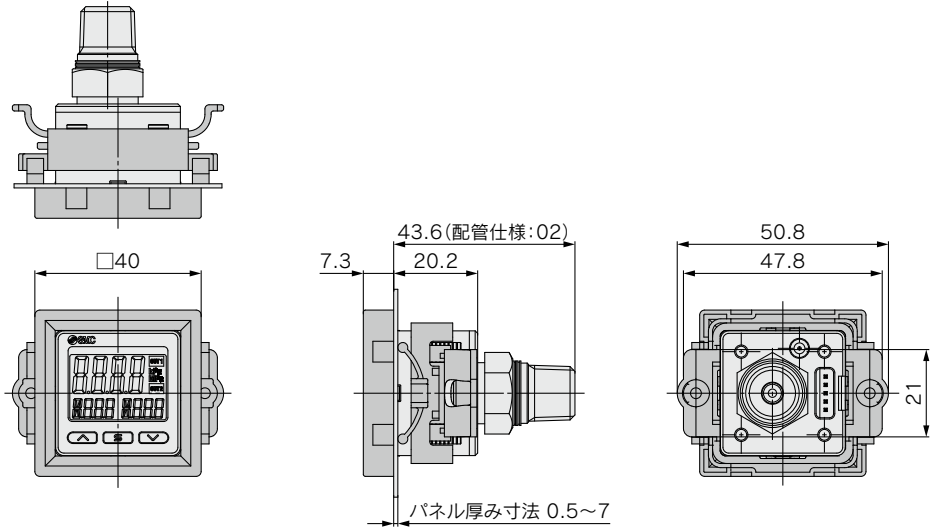
20B

20C

Z/ISE80用パネル穴対応

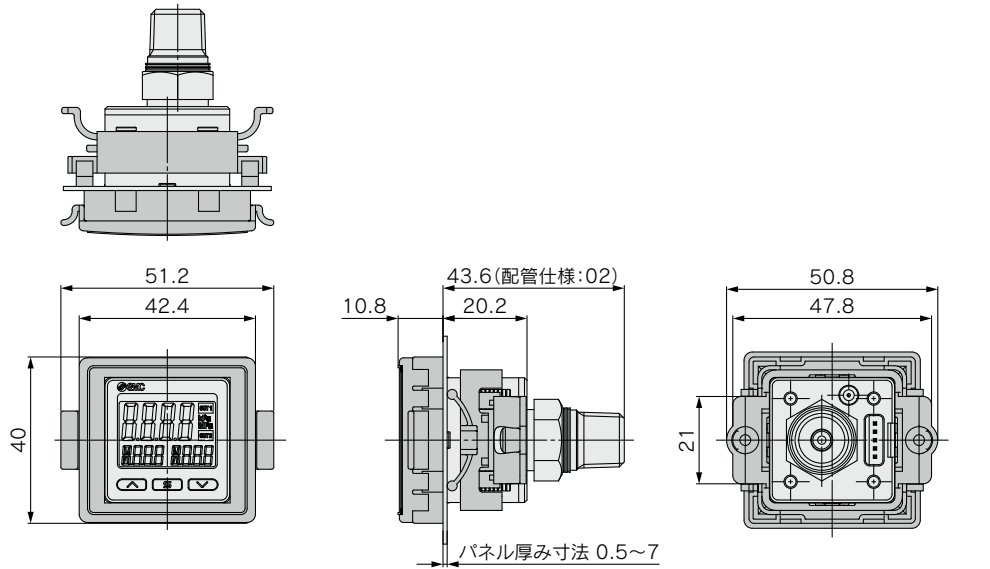
B

パネルマウントアダプタ
(背面配管)
(オプション単体品番：
ZS-46-F)



D

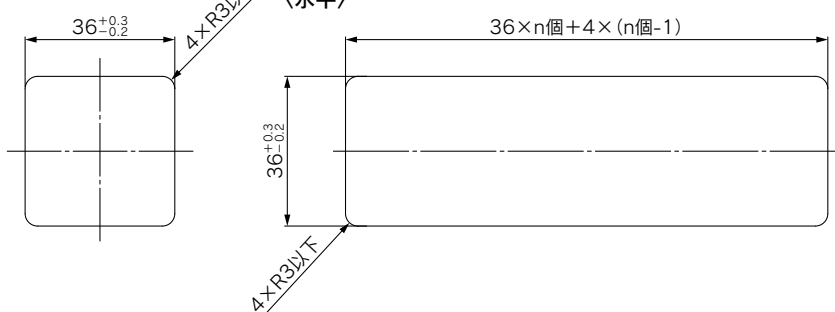
パネルマウントアダプタ+
前面保護カバー (背面配管)
(オプション単体品番：
ZS-46-G)



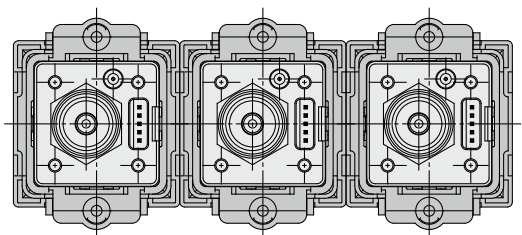
パネルカット寸法(背面配管)

個別取付

2ヶ以上(n個)密着取付
(水平)



パネルマウント取付例
(水平)



ZSE20(F)
ISE20

ZSE20A(F)
ISE20A

ZSE20B(F)
ISE20B

ZSE20B(F)-L
ISE20B-L

ZSE20C(F)
ISE20C(H)

ZSE20C(F)-L
ISE20C(H)-L

機能
解説

メイ
ド

ZSE20□(F)/ISE20□ Series

詳しい寸法・仕様および納期につきましては、当社にご確認ください。

11 ブラケット取付穴インサート金具付仕様

20

20A

20B

20C

製品背面の取付穴をインサート金具付にした仕様になります。

ブラケットを複数回着脱したり、製品をパネル背面から着脱可能なように直接Mねじにてねじ止めしたりすることが可能となります。

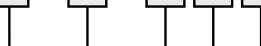
※ブラケットは、専用品(取付ねじ変更品。標準品には取付けられません)となりますが、寸法は標準品と同等です。(P.21)

ZSE20(F)/ISE20 - □ - □ - □ - □ □ □ - X561

ZSE20A(F)/ISE20A - □ - □ - □ - □ □ □ - X561

ZSE20B(F)/ISE20B - □ - □ - □ - □ □ □ - X561

ZSE20C(F)/ISE20C(H) - □ - □ - □ - □ □ □ - X561



標準型式をご記入ください。(P.9,11,13,25)

ZSE20(A, B)(F)/ISE20(A, B) インサート金具付仕様

専用ブラケット付

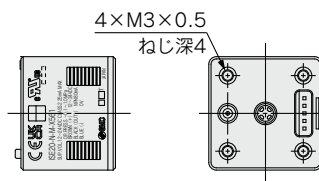
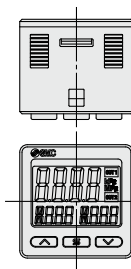
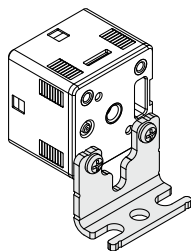
ZSE20□(F) - □ - □ - □ - □ - **A1** □ - X561
ISE20□

● オプション2

A1

ブラケットA(垂直取付)

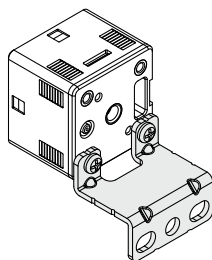
(ブラケット単体品番: ZS-46-A1-X549)



A2

ブラケットB(水平取付)

(ブラケット単体品番: ZS-46-A2-X549)



詳しい寸法・仕様および納期につきましては、当社にご確認ください。

11 ブラケット取付穴インサート金具付仕様

20

20A

20B

20C

ZSE20C(F)/ISE20C(H) インサート金具付仕様

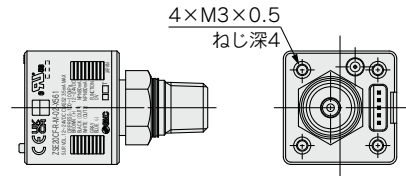
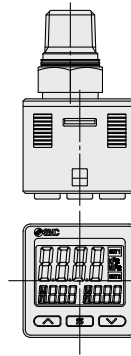
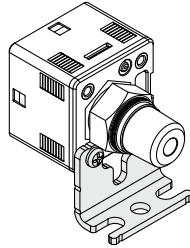
専用ブラケット付

ZSE20C(F)
ISE20C(H) - □ - □ - □ - □ - **A1** - X561

● オプション2

A1

ブラケットA(背面配管)
(ブラケット単体品番: ZS-46-A1-X549)



ZSE20C(F)/ISE20C(H)-L インサート金具付仕様

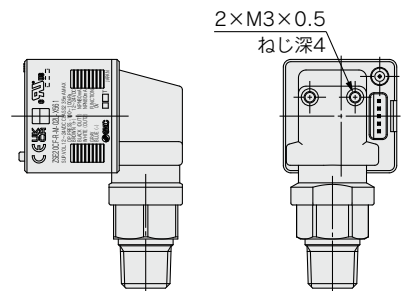
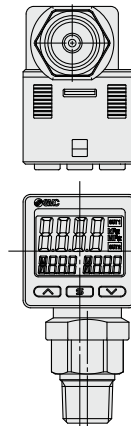
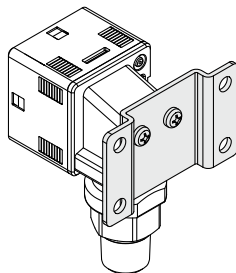
専用ブラケット付

ZSE20C(F)
ISE20C(H) - □ - □ - □ - **L** - □ - **A3** - X561

● オプション2

A3

ブラケットC(下配管)
(ブラケット単体品番: ZS-46-E-X549)



ZSE20(F)
ISE20

ZSE20A(F)
ISE20A

ZSE20B(F)
ISE20B

ZSE20B(F)-L
ISE20B-L

ZSE20C(F)
ISE20C(H)

ZSE20C(F)-L
ISE20C(H)-L

機能
解説

メイ
ダー

ZSE20□(F)/ISE20□ Series

詳しい寸法・仕様および納期につきましては、当社にご確認ください。

12 R1/8継手一体型 配線下取出し仕様

20

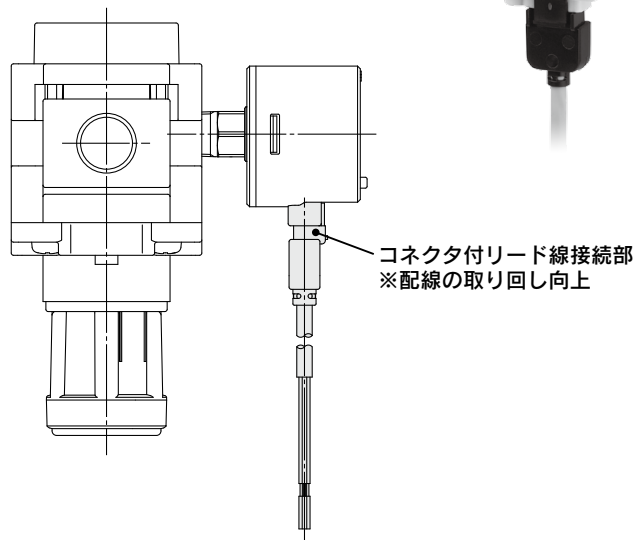
20A

20B

R1/8継手を製品本体に一体化し、コネクタ付リード線を製品本体下側から取出せるようにした製品です。

コネクタ付リード線の取出しを本体下側に配置することで、以下のメリットがあります。

- 背面側での配線の接続および取り回しが不要
- 背面側でのコネクタ抜き差しによる周辺部材との干渉を回避
- 配管ポート：R1/8(M5めねじ付)
- ブラケット取付用ねじの締結部にインサートナットを採用
- コネクタモールドカバー付リード線を採用(防水タイプ)



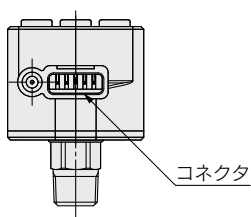
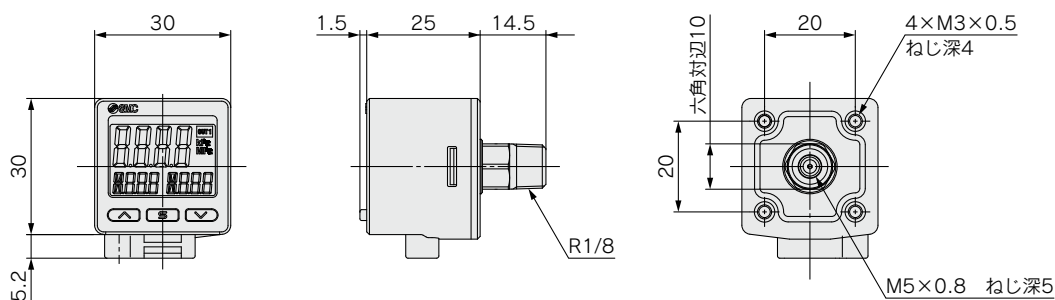
非防水タイプ

ZSE20(F)/ISE20 - □ - □ - 01 - □ □ □ - X610

ZSE20A(F)/ISE20A - □ - □ - 01 - □ □ □ - X610

標準型式をご記入ください。(P.9,11)

注) ただし、パネルマウントタイプには対応しておりません。オプション2の選択は下記対応表をご参照ください。



記号	名称	部品品番	対応可否
			X610
無記号	なし		○
A1	ブラケットA	ZS-24-A	○
A2	ブラケットB	ZS-46-A2	×
B	パネルマウントアダプタ	ZS-46-B	×
D	パネルマウントアダプタ+前面保護カバー	ZS-46-D	×

詳しい寸法・仕様および納期につきましては、当社にご確認ください。

12 R1/8継手一体型 配線下取出し仕様

20

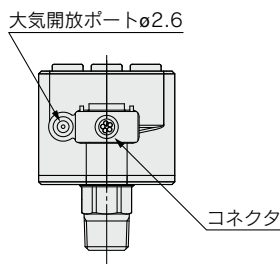
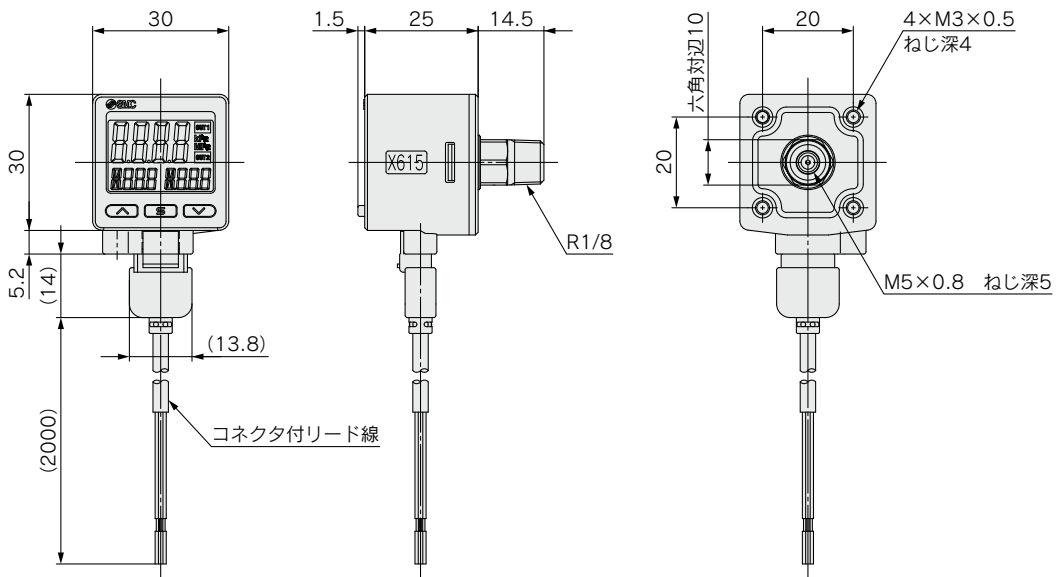
20A

20B

防水タイプ

ZSE20B(F)/ISE20B - □ - □ - 01 - W □ □ - X615

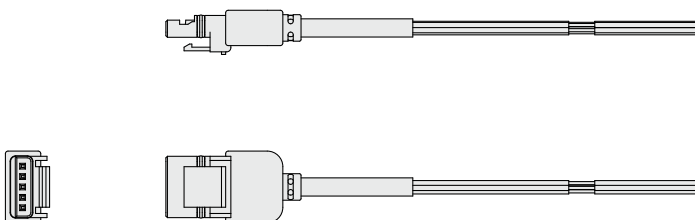
標準型式をご記入ください。(P.13)
 注) ただし、パネルマウントタイプには対応しておりません。オプション2の選択は下記対応表をご参照ください。



記号	名称	部品品番	対応可否
			X615
無記号	なし		○
A1	ブラケットA	ZS-24-A	○
A2	ブラケットB	ZS-46-A2	×
B	パネルマウントアダプタ	ZS-46-B	×
D	パネルマウントアダプタ + 前面保護カバー	ZS-46-D	×

付属品(X615用) コネクタモールドカバー付リード線

ストレートタイプ ZS-46-5F-X525



ZSE20(F)
ISE20

ZSE20A(F)
ISE20A

ZSE20B(F)
ISE20B

ZSE20B(F)-L
ISE20B-L

ZSE20C(F)
ISE20C(H)

ZSE20C(F)-L
ISE20C(H)-L

機能
解説

オーダー
メイド

ZSE20□(F)/ISE20□ Series

詳しい寸法・仕様および納期につきましては、当社にご確認ください。

13 コネクタ付リード線ゴムカバー付

防水用コネクタ付リード線のコネクタ部にゴムカバーを取付けた仕様になります。

コネクタ部のバラ線部分を覆うことができます。

※ゴムカバー自体は防水性能を有しておりませんのでご注意ください。

※ZSE20(F)/ISE20、ZSE20A(F)/ISE20Aシリーズは、製品本体の保護構造はIP40ですので、本防水用コネクタ付リード線により、防水構造となることはありませんので、ご注意ください。

※ZSE20(F)/ISE20シリーズは、3線タイプであるため、2芯(白線、灰色線)は配線不要となるため、端末加工を実施ください。

13-1 リード線長さ2m仕様

20

20A

20B

20C

ZSE20(F)/ISE20 - □ - □ - □ - □ L □ - X556

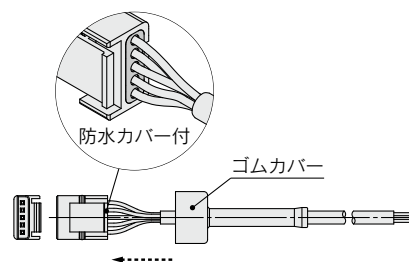
ZSE20A(F)/ISE20A - □ - □ - □ - □ J □ - X556

ZSE20B(F)/ISE20B - □ - □ - □ - □ W □ - X556

ZSE20C(F)/ISE20C(H) - □ - □ - □ - □ W □ - X556

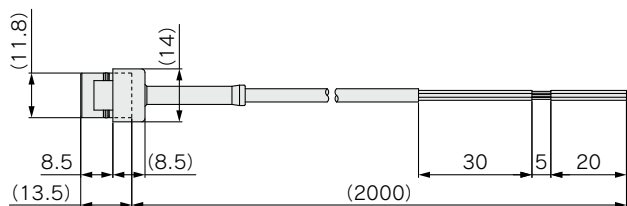


標準型式をご記入ください。(P.9,11,13,25)



オプション 防水用コネクタ付リード線ゴムカバー付 型式:ZS-46-5F-X499

単体が必要な場合は下記品番で手配ください。



※ケーブル仕様につきましては、P.16をご参照ください。

13-2 リード線長さ3m仕様

20A

20B

20C

ZSE20A(F)/ISE20A - □ - □ - □ - □ J □ - X560

ZSE20B(F)/ISE20B - □ - □ - □ - □ W □ - X560

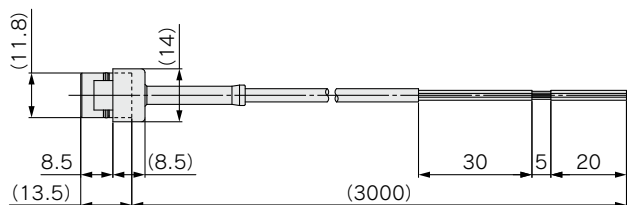
ZSE20C(F)/ISE20C(H) - □ - □ - □ - □ W □ - X560



標準型式をご記入ください。(P.11,13,25)

オプション 防水用コネクタ付リード線ゴムカバー付 型式:ZS-46-5F-X502

単体が必要な場合は下記品番で手配ください。



※ケーブル仕様につきましては、P.16をご参照ください。

詳しい寸法・仕様および納期につきましては、当社にご確認ください。

13-3 M12コネクタ リード線長さ0.1m仕様

20A

20B

20C

ZSE20A(F)/ISE20A - X - □ - □ - J □ □ - X557
 ZSE20B(F)/ISE20B - X - □ - □ - W □ □ - X557
 ZSE20C(F)/ISE20C(H) - X - □ - □ - W □ □ - X557

出力仕様

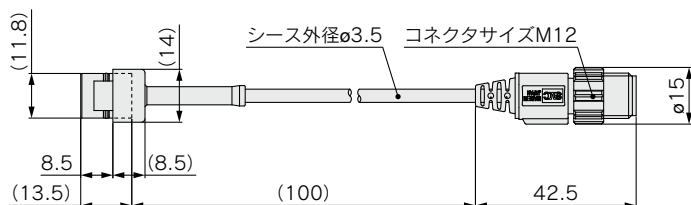
標準型式をご記入ください。(P.11,13,25)

記号	内容
X	NPN 2出力(+コピー機能)
Y	PNP 2出力(+コピー機能)

※製品本体はコピー機能が使える状態で出荷されますので、標準品用のケーブルに付替えれば使用できます。

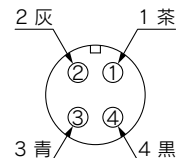
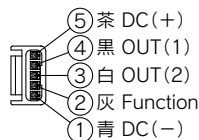
オプション 防水用コネクタ付リード線ゴムカバー付 型式:ZS-46-5F-X472

単体が必要な場合は下記品番で手配ください。



※ケーブル仕様につきましては、P.16をご参照ください。

コネクタピン配列



13-4 M8コネクタ リード線長さ0.1m仕様

20A

20B

ZSE20A(F)/ISE20A - X - □ - □ - J □ □ - X567
 ZSE20B(F)/ISE20B - X - □ - □ - W □ □ - X567

出力仕様

標準型式をご記入ください。(P.11,13,25)

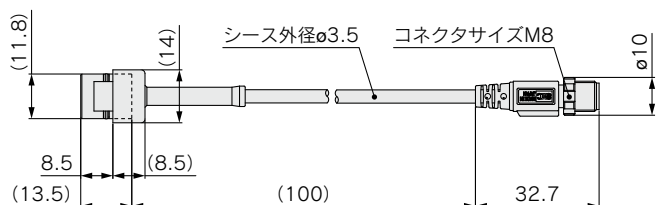
記号	内容
X	NPN 2出力(+コピー機能)
Y	PNP 2出力(+コピー機能)

※製品本体はコピー機能が使える状態で出荷されますので、標準品用のケーブルに付替えれば使用できます。

※型式上、2出力となりますが、コネクタ仕様上、1出力に制限されます。

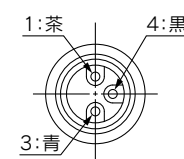
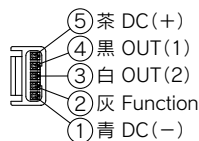
オプション 防水用コネクタ付リード線ゴムカバー付 型式:ZS-46-5F-X506

単体が必要な場合は下記品番で手配ください。



※ケーブル仕様につきましては、P.16をご参照ください。

コネクタピン配列



ZSE20(F)
ISE20

ZSE20A(F)
ISE20A

ZSE20B(F)
ISE20B

ZSE20B(F)-L
ISE20B-L

ZSE20C(F)
ISE20C(H)

ZSE20C(F)-L
ISE20C(H)-L

機能解説

オーダー

ZSE20□(F)/ISE20□ Series

詳しい寸法・仕様および納期につきましては、当社にご確認ください。

14 ブラケット取付穴インサート金具付 + コネクタ付リード線ゴムカバー付 組合せ仕様

20

20A

20B

20C

ブラケット取付穴インサート金具付(X561)と、コネクタ付リード線ゴムカバー付(X556/X557/X560/X567)を組合せた仕様となります。単一の仕様含め、下記表をご参照ください。仕様により、対応していないシリーズ、型式がありますので、ご注意ください。

【ブラケット取付穴インサート金具付、コネクタ付リード線ゴムカバー付 仕様一覧】

特注 符号	対応シリーズ				特注仕様				
					コネクタ付リード線ゴムカバー付				ブラケット取付穴 インサート金具付
	20	20A	20B	20C	長さ2m	長さ3m	M12コネクタ 長さ0.1m	M8コネクタ 長さ2m	
X556	●	●	●	●	●	—	—	—	—
X560	—	●	●	●	—	●	—	—	—
X557	—	●	●	●	—	—	●	—	—
X567	—	●	●	—	—	—	—	●	—
X561	●	●	●	●	—	—	—	—	●
X563	●	●	●	●	●	—	—	—	●
X564	—	●	●	●	—	●	—	—	●
X565	—	●	●	●	—	—	●	—	●
X568	—	●	●	—	—	—	—	●	●

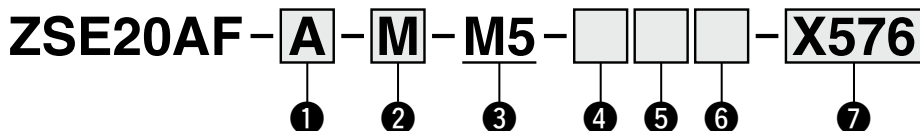
詳しい寸法・仕様および納期につきましては、当社にご確認ください。

15 微圧スイッチ

20A

10kPa以下の圧力検出・表示が可能

型式表示方法



1 出力仕様

記号	内容
A	NPNオープンコレクタ2出力+コピー機能
B	PNPオープンコレクタ2出力+コピー機能
C	NPNオープンコレクタ1出力+アナログ電圧出力+外部ゼロクリア*
D	NPNオープンコレクタ1出力+アナログ電流出力+外部ゼロクリア*

*コピー機能に切替可能

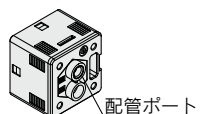
2 単位仕様

記号	内容
無記号	単位切換機能付*1
M	SI単位固定*2

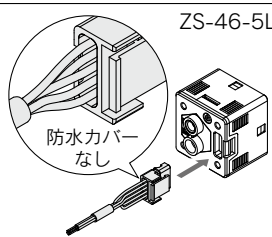
*1：新計量法により、日本国内で単位切換機能付を使用することはできません。

*2：固定単位kPa、Pa

3 配管仕様

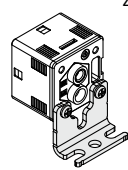
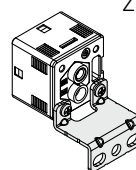
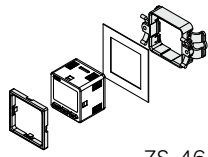
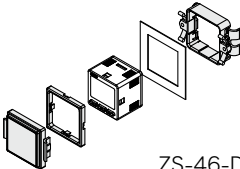
記号	内容
M5	M5めねじ  配管ポート

4 オプション1

記号	内容
無記号	リード線なし
J	コネクタ付リード線 (リード線長さ2m、5芯)  ZS-46-5L 防水カバーなし

*M12コネクタ付リード線につきましてはP.43をご参照ください。

5 オプション2

記号	内容
無記号	なし
A1	ブラケットA (垂直取付)  ZS-46-A1
A2	ブラケットB (水平取付)  ZS-46-A2
B	パネルマウントアダプタ  ZS-46-B
D	パネルマウントアダプタ+前面保護カバー  ZS-46-D

6 オプション3

記号	校正証明書
無記号	—
K	○

7 定格圧力範囲

記号	内容
X576	-500~500Pa
X577	-1.000~1.000kPa
X578	-2.00~2.00kPa
X579	-5.00~5.00kPa
X580	-10.00~10.00kPa

オプション/部品品番

オプションが単体で必要な場合は下記品番で手配してください。

名称	品番	備考
ブラケットA	ZS-46-A1	タッピンねじ：呼び径3×8L(2本)
ブラケットB	ZS-46-A2	タッピンねじ：呼び径3×8L(2本)
パネルマウントアダプタ	ZS-46-B	—
パネルマウントアダプタ+前面保護カバー	ZS-46-D	—
コネクタ付リード線	ZS-46-5L	5芯、2m、非防水(防水カバーなし)
M12コネクタ付リード線	ZS-46-5LM12	 オーダーメイド(P.43参照)
前面保護カバー	ZS-27-01	—

ZSE20(F)
ISE20

ZSE20A(F)
ISE20A

ZSE20B(F)
ISE20B

ZSE20B(F)-L
ISE20B-L

ZSE20C(F)
ISE20C(H)

ZSE20C(F)-L
ISE20C(H)-L

機能解説

オーダー

ZSE20□(F)/ISE20□ Series

詳しい寸法・仕様および納期につきましては、当社にご確認ください。

15 微圧スイッチ

20A

仕様

型式	X576	X577	X578	X579	X580	
適用流体	空気・非腐食性ガス・不燃性ガス					
圧力仕様	定格圧力範囲	-500~500Pa	-1.000~1.000kPa	-2.00~2.00kPa	-5.00~5.00kPa	-10.00~10.00kPa
	表示/設定圧力範囲	-525~525Pa	-1.050~1.050kPa	-2.10~2.10kPa	-5.25~5.25kPa	-10.50~10.50kPa
	表示/設定最小単位	1Pa	0.001kPa	0.01kPa	0.01kPa	0.01kPa
	耐圧力	2.5kPa	5kPa	10kPa	25kPa	50kPa
精度	表示精度	±2%F.S. ±1digit (周囲温度25℃±3℃時)				
	繰返し精度	±1%F.S. ±1digit				
	温度特性	±3%F.S. (25℃基準)				
スイッチ出力	出力形式	NPNオープンコレクタ出力、PNPオープンコレクタ出力				
	最大負荷電流	80mA				
	最大印加電圧(NPNのみ)	28V				
	内部降下電圧(残留電圧)	1.0V以下(負荷電流80mA時)				
	ディレー時間 ^{※1}	4ms以下、0~60s/0.01sステップで可変				
	短絡保護	装備				
アナログ出力	※2 電圧出力 (定格圧力範囲)	電圧出力: 1~5V±2.5%F.S.				
	直線性	±1.5%F.S.		±1.0%F.S.		
	出力インピーダンス	約1kΩ				
	※3 電流出力 (定格圧力範囲)	電流出力: 4~20mA±2.5%F.S.				
	直線性	±1.5%F.S.		±1.0%F.S.		
	負荷インピーダンス	最大負荷インピーダンス		電源電圧12V時: 300Ω 電源電圧24V時: 600Ω		
	最小負荷インピーダンス		50Ω			
アナログ応答時間	20ms					
外部ゼロクリア	入力形式	無電圧入力: 0.4V以下、消費電流: 5.5mA以下				
	入力時間	30ms以上				
表示	単位 ^{※4}	kPa、Pa、mbar、psi、inchHg、mmHg、inchH ₂ O、mmH ₂ O		kPa、mbar、psi、inchHg、mmHg、inchH ₂ O、mmH ₂ O		
	表示方式	LCD				
	画面数	3画面(メイン画面、サブ画面×2)				
	表示色	1)メイン画面: 赤/緑 2)サブ画面: 橙				
	表示桁数	1)メイン画面: 4桁(7セグメント) 2)サブ画面: 4桁(上位1桁11セグメント、その他7セグメント)				
	動作表示灯	スイッチ出力ON時点灯 OUT1、OUT2: 橙				
デジタルフィルタ ^{※5※6}	0~30s/0.01sステップで可変					
耐環境	使用温度範囲	動作時: -5~50℃、保存時: -10~60℃(結露しないこと)				
	使用湿度範囲	動作時および保存時: 35~85%RH(結露しないこと)				
規格	UL/CSA(E216656)、CE/UKCAマーキング					

※1: デジタルフィルタなし(0ms)時の値です。

※2: アナログ電圧出力を選択の場合、アナログ電流出力は同時に選択できません。

※3: アナログ電流出力を選択の場合、アナログ電圧出力は同時に選択できません。

※4: 単位切換機能付の製品をご使用の場合に設定できます。

単位切換機能なしの場合はkPa/(Pa)のみ選択となります。

※5: ステップ入力に対する90%応答の時間です。

※6: 表示、スイッチ出力、アナログ応答時間に影響します。

※7: 品質向上に努めておりますが、性能上支障のない外観の僅かなキズ、汚れ、表示色、輝度むら等は良品としております。

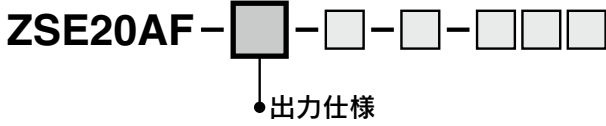
上記以外の仕様につきましてはP.12をご覧ください。

詳しい寸法・仕様および納期につきましては、当社にご確認ください。

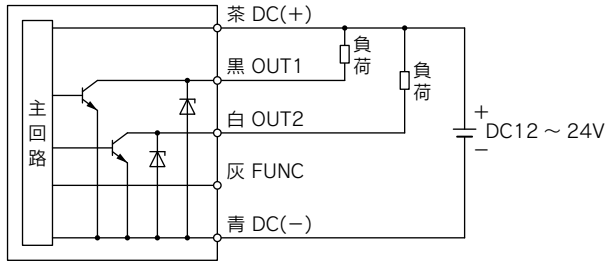
15 微圧スイッチ

20A

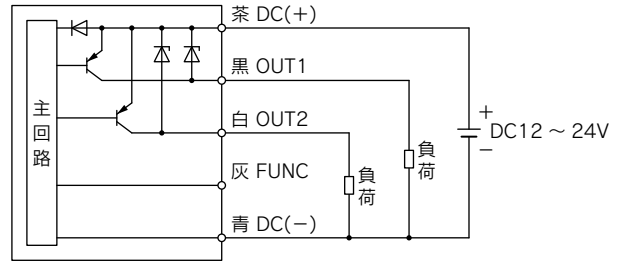
内部回路と配線例



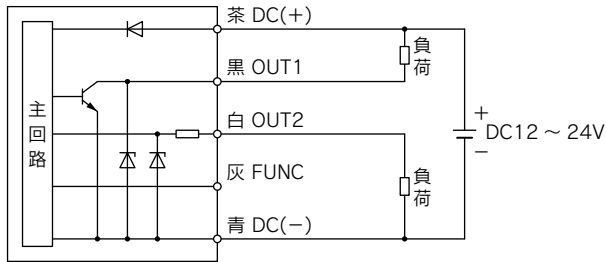
出力仕様A



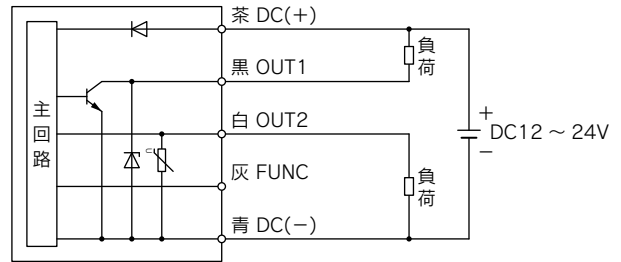
出力仕様B



出力仕様C

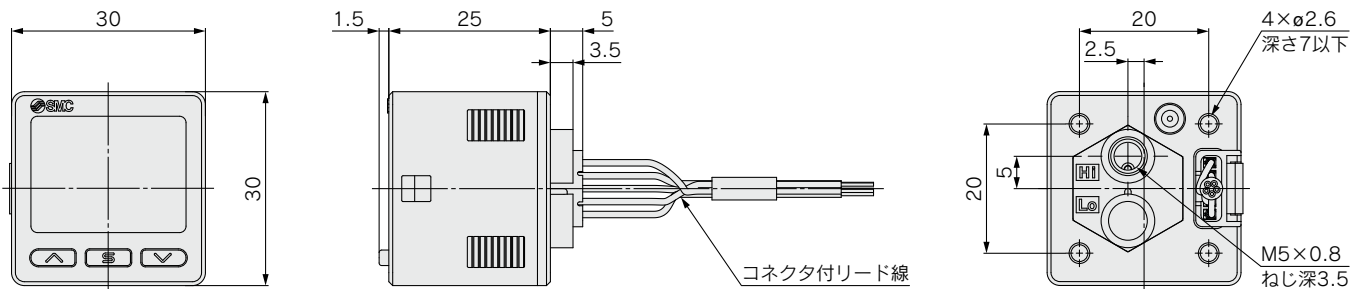


出力仕様D



外形寸法図

ZSE20AF - - M5 - - X576~X580



※ブラケット付、パネルmountアダプタ付の外形寸法図はP.21, 22をご参照ください。

ZSE20(F)
ISE20

ZSE20A(F)
ISE20A

ZSE20B(F)
ISE20B

ZSE20B(F)-L
ISE20B-L

ZSE20C(F)
ISE20C(H)

ZSE20C(F)-L
ISE20C(H)-L

機能
解説

メイ
オーダー

⚠️ 安全上のご注意

ここに示した注意事項は、製品を安全に正しくお使いいただき、あなたや他の人々への危害や損害を未然に防止するためのものです。これらの事項は、危害や損害の大きさと切迫の程度を明示するために、「注意」「警告」「危険」の三つに区分されています。いずれも安全に関する重要な内容ですから、国際規格(ISO/IEC)、日本産業規格(JIS)※1)およびその他の安全法規※2)に加えて、必ず守ってください。

- ⚠️ 危険** : 切迫した危険の状態、回避しないと死亡もしくは重傷を負う可能性が想定されるもの。
- ⚠️ 警告** : 取扱いを誤った時に、人が死亡もしくは重傷を負う可能性が想定されるもの。
- ⚠️ 注意** : 取扱いを誤った時に、人が傷害を負う危険が想定される時、および物的損害のみの発生が想定されるもの。

※1) ISO 4414: Pneumatic fluid power - General rules and safety requirements for systems and their components
ISO 4413: Hydraulic fluid power - General rules and safety requirements for systems and their components
IEC 60204-1: Safety of machinery - Electrical equipment of machines - Part 1: General requirements
ISO 10218-1: Robots and robotic devices - Safety requirements for industrial robots - Part 1: Robots
JIS B 8370: 空気圧システム及びその機器の一般規則及び安全要求事項
JIS B 8361: 油圧システム及びその機器の一般規則及び安全要求事項
JIS B 9960-1: 機械類の安全性—機械の電気装置—第1部: 一般要求事項
JIS B 8433-1: ロボット及びロボティックデバイス—産業用ロボットのための安全要求事項—第1部: ロボット

※2) 労働安全衛生法 など

⚠️ 警告

① 当社製品の適合性の決定は、システムの設計者または仕様を決定する人が判断してください。

ここに掲載されている製品は、使用される条件が多様なため、そのシステムへの適合性の決定は、システムの設計者または仕様を決定する人が、必要に応じて分析やテストを行ってから決定してください。このシステムの所期の性能、安全性の保証は、システムの適合性を決定した人の責任になります。常に最新の製品カタログや資料により、仕様の全ての内容を検討し、機器の故障の可能性についての状況を考慮してシステムを構成してください。

② 当社製品は、充分な知識と経験を持った人が取扱ってください。

ここに掲載されている製品は、取扱いを誤ると安全性が損なわれます。機械・装置の組立てや操作、メンテナンスなどは充分な知識と経験を持った人が行ってください。

③ 安全を確認するまでは、機械・装置の取扱い、機器の取外しを絶対に行わないでください。

1. 機械・装置の点検や整備は、被駆動物体の落下防止処置や暴走防止処置などがなされていることを確認してから行ってください。
2. 製品を取外す時は、上記の安全処置がとられていることの確認を行い、エネルギー源と該当する設備の電源を遮断するなど、システムの安全を確保すると共に、使用機器の製品個別注意事項を参照、理解してから行ってください。
3. 機械・装置を再起動する場合は、予想外の動作・誤動作が発生しても対処できるようにしてください。

④ 当社製品は、製品固有の仕様外での使用はできません。次に示すような条件や環境で使用するには開発・設計・製造されておりませんので、適用外とさせていただきます。

1. 明記されている仕様以外の条件や環境、野外や直射日光が当たる場所での使用。
2. 原子力、鉄道、航空、宇宙機器、船舶、車両、軍用、生命および人体や財産に影響を及ぼす機器、燃料装置、娯楽機器、緊急遮断回路、プレス用クラッチ・ブレーキ回路、安全機器などへの使用、およびカタログ、取扱説明書などの標準仕様には合わない用途の使用。
3. インターロック回路に使用する場合。ただし、故障に備えて機械式の保護機能を設けるなどの2重インターロック方式による使用を除く。また定期的に点検し正常に動作していることの確認を行ってください。

⚠️ 注意

当社の製品は、自動制御機器用製品として、開発・設計・製造しており、平和利用の製造業向けとして提供しています。

製造業以外でのご使用については、適用外となります。

当社が製造、販売している製品は、計量法で定められた取引もしくは証明などを目的とした用途では使用できません。

新計量法により、日本国内でSI単位以外を使用することはできません。

保証および免責事項／適合用途の条件

製品をご使用いただく際、以下の「保証および免責事項」、「適合用途の条件」を適用させていただきます。

下記内容をご確認いただき、ご承諾のうえ当社製品をご使用ください。

『保証および免責事項』

- ① 当社製品についての保証期間は、使用開始から1年以内、もしくは納入後1.5年以内、いずれか早期に到達する期間です。※3) また製品には、耐久回数、走行距離、交換部品などを定めているものがありますので、当社最寄りの営業拠点にご確認ください。
- ② 保証期間中において当社の責による故障や損傷が明らかになった場合には、代替品または必要な交換部品の提供を行わせていただきます。なお、ここでの保証は、当社製品単体の保証を意味するもので、当社製品の故障により誘発される損害は、保証の対象範囲から除外します。
- ③ その他製品個別の保証および免責事項も参照、ご理解の上、ご使用ください。

※3) 真空パッドは、使用開始から1年以内の保証期間を適用できません。真空パッドは消耗部品であり、製品保証期間は納入後1年です。ただし、保証期間内であっても、真空パッドを使用したことによる摩耗、またはゴム材質の劣化が原因の場合には、製品保証の適用範囲外となります。

『適合用途の条件』

海外へ輸出される場合には、経済産業省が定める法令(外国為替および外国貿易法)、手続きを必ず守ってください。

- B版** ●バリエーション追加(汎用流体用・IP65・2出力・アナログ出力)
●頁数16→36へ変更
- C版** ●IO-Link対応品追加(Z/ISE20B series)
●頁数36→40へ変更
- D版** ●オーダーメイド仕様追加
●配管仕様にファンタッチ管継手タイプを追加
●頁数40→44へ変更

- E版** ●IO-Link対応品を追加(Z/ISE20C series)
●微圧レンジタイプを追加(Z/ISE20A series)
●頁数44→52へ変更

BR

⚠️ 安全に関するご注意

ご使用の際は「SMC製品取扱い注意事項」(M-03-3)および「取扱説明書」をご確認のうえ、正しくお使いください。

SMC株式会社

<https://www.smcworld.com>

営業拠点 / 仙台・札幌・北上・山形・郡山・大宮・茨城・宇都宮・太田・長岡・川越・甲府・長野・諏訪
東京・南東京・西東京・千葉・厚木・横浜・浜松・静岡・沼津・豊田・半田・豊橋・名古屋
四日市・小牧・金沢・富山・福井・京都・滋賀・奈良・福知山・大阪・南大阪・門真・神戸
姫路・岡山・高松・松山・山陰・広島・福山・山口・福岡・北九州・熊本・大分・南九州
技術センター・工場 / 筑波技術センター・草加工場・筑波工場・下妻工場・釜石工場・遠野工場
矢祭工場

代理店

お客様相談窓口 フリーダイヤル ☎ 0120-837-838
受付時間 / 9:00~12:00 13:00~17:00 月~金曜日(祝日、会社休日を除く)

Ⓐ ③ このカタログの内容は予告なしに変更する場合がありますので、あらかじめご了承ください。

D-G

©2023 SMC Corporation All Rights Reserved