

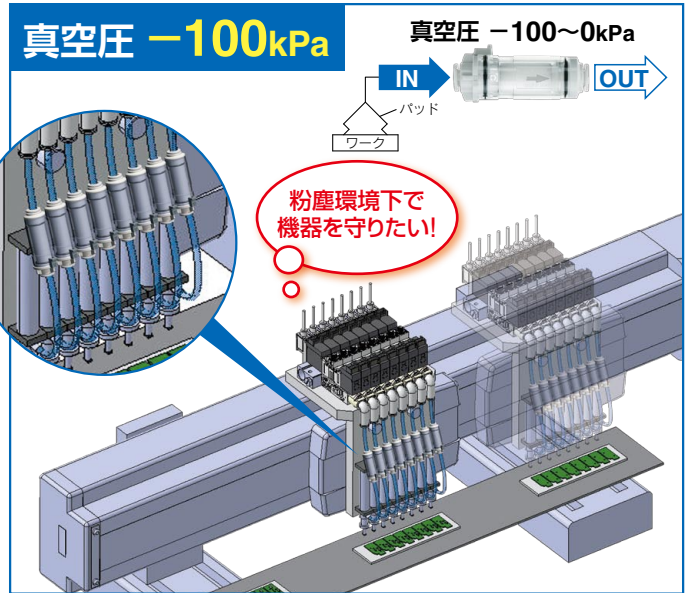
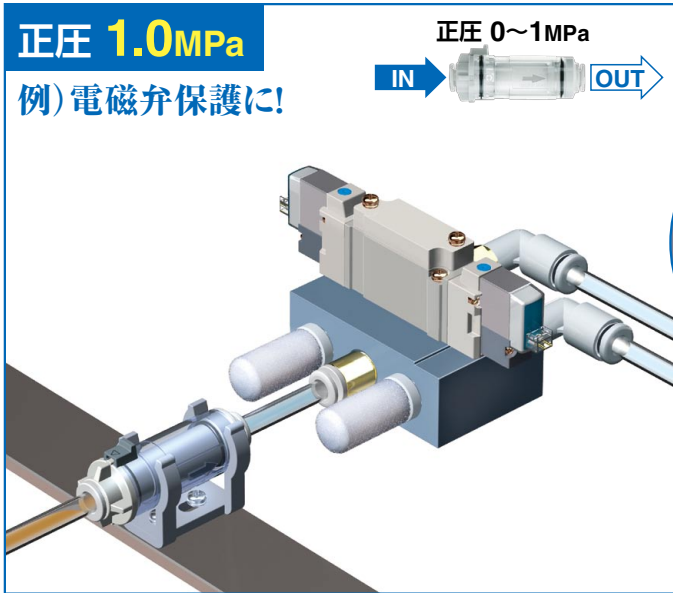
インラインエアフィルタ

RoHS

使用圧力範囲 **-100kPa~1.0MPa(20℃)**

1台で正圧・真空圧の使用が可能!

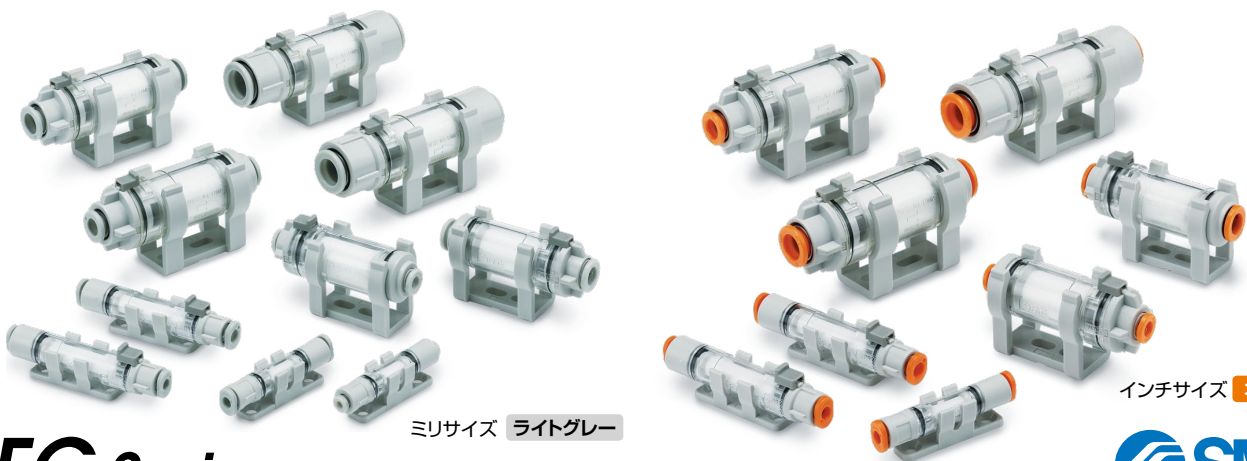
ろ過度 **5 μ m**



バリエーション 4サイズ 18機種

シリーズ	適用チューブ外径								真空圧下最大流量 [L/min(ANR)]	正圧下最大流量 [L/min(ANR)]
	ミリ インチ	ø2	ø3.2 ø1/8"	ø4 ø5/32"	ø6 ø1/4"	ø8 ø5/16"	ø10 ø3/8"	ø12		
New ZFC1□		●	●						5	45
New ZFC3□			●	●					10	80
ZFC5□				●	●				20	200
ZFC7□					●	●	●	●	100	650

0.7MPa, 圧力降下30kPaの時。配管抵抗により流量が出ない場合がありますのでご注意ください。



ZFC Series

SMC

CAT.S100-103B

回り止め機構採用

正圧使用の際、緩みによる部品飛散を防止します。

2色のエレメントを用意



2種の透明ケース材質を用意

- ポリカーボネート(標準)
アルコール脱脂ふきとり可能



- ナイロン(オーダーメイド)
クーラント油に強い

ワンタッチ管継手付

ミリサイズ **ライトグレー** : $\phi 2, \phi 3.2, \phi 4, \phi 6, \phi 8, \phi 10, \phi 12$
 インチサイズ **オレンジ** : $\phi 1/8, \phi 5/32, \phi 1/4, \phi 5/16, \phi 3/8$

2種のろ過度を用意

- ・ $5\mu\text{m}$
- ・ $10\mu\text{m}$ /オーダーメイド

選べる配管径

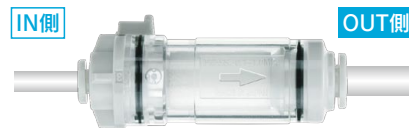
同一のろ過面積で最大4サイズまで配管径の選択が可能です。

シリーズ	ろ過面積 (mm ²)	適用チューブ外径(上段/ミリ,下段/インチ)						
		$\phi 2$	$\phi 3.2$	$\phi 4$	$\phi 6$	$\phi 8$	$\phi 10$	$\phi 12$
ZFC1□	140	●	●					
ZFC3□	470		●	●				
ZFC5□	750			●	●			
ZFC7□	1260				●	●	●	●

IN-OUT異口径への対応が可能! オーダーメイド

IN側<OUT側

適用チューブ外径(mm)	
IN側接続口径	OUT側接続口径
$\phi 2$	$\phi 3.2$
$\phi 3.2$	$\phi 4$
$\phi 4$	$\phi 6$



IN側>OUT側

適用チューブ外径(mm)	
IN側接続口径	OUT側接続口径
$\phi 8$	$\phi 6$
$\phi 10$	$\phi 8$
$\phi 12$	$\phi 10$



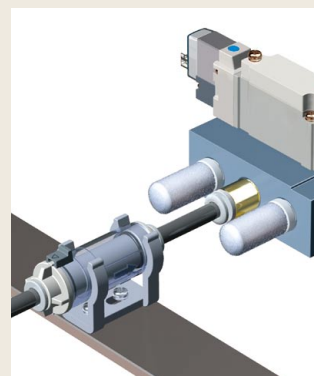
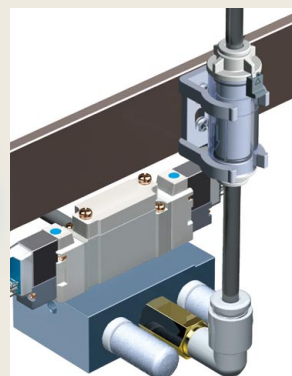
用途例

エアブローでのエアの質向上

※フィルタ本体とチューブにねじれ、引張り、モーメント荷重、振動、衝撃などが掛からないように、配管してください。



自由な取付け姿勢



省スペース!



ロングライフ!

インラインエアフィルタ

同一配管サイズで選べる2ボディ

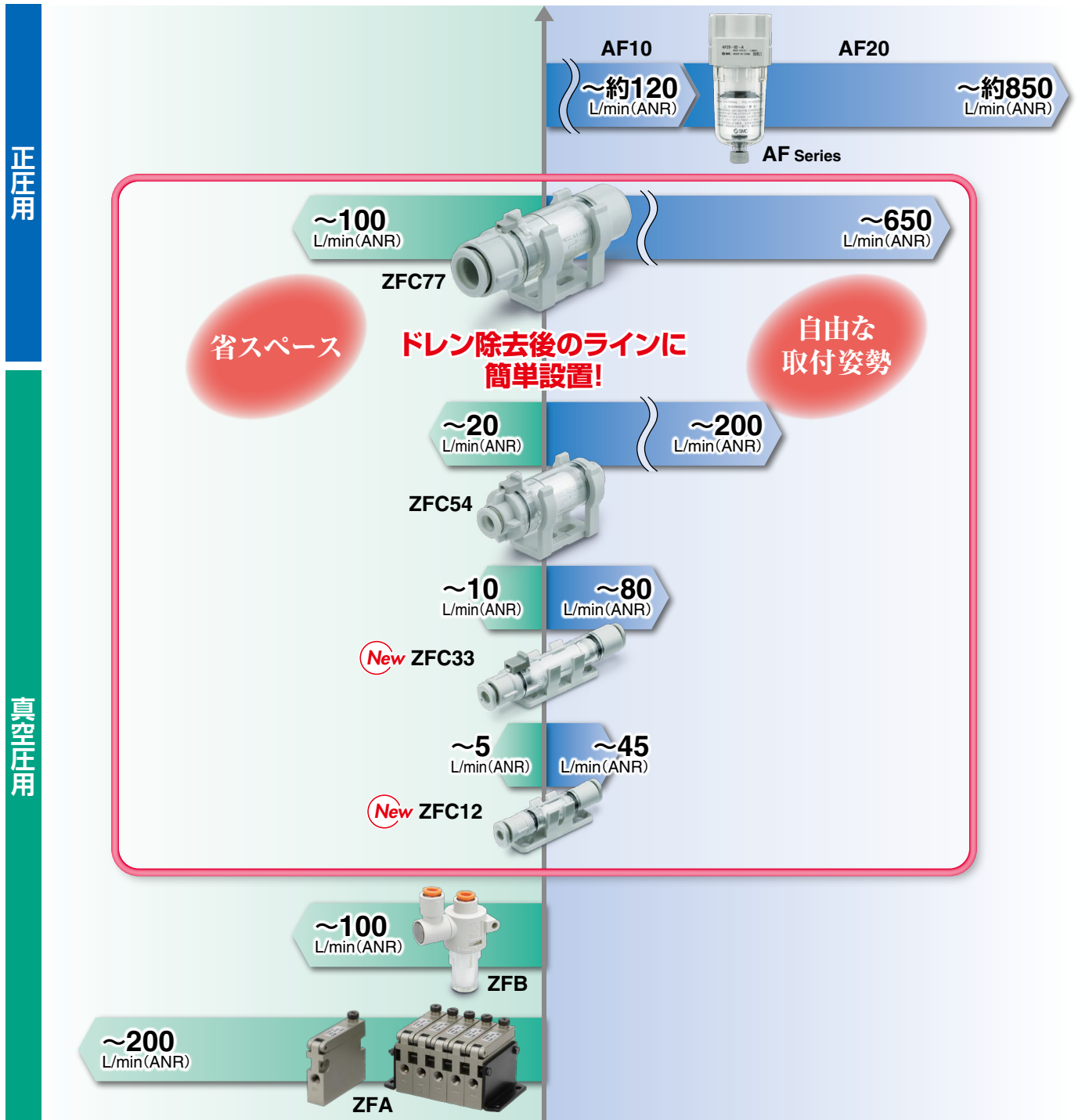
適用チューブ外径		New ZFC1□	New ZFC3□	ZFC5□	ZFC7□	
ミリ	インチ					
φ3.2	φ1/8"	省スペース	or	ロングライフ (ろ過面積1.5倍以上)*	—	
φ4	φ5/32"	—	省スペース	or	ロングライフ (ろ過面積1.5倍以上)*	
φ6	φ1/4"	—	—	省スペース	or	ロングライフ (ろ過面積1.5倍以上)*

※同一チューブ外径での比較

フィルタバリエーション

真空圧下流量

正圧下流量



流量(正圧)条件: 供給圧力0.7MPa, 圧力降下30kPa

インラインエアフィルタ ZFC Series

RoHS

型式表示方法

ZFC **5** **4** - **B** -

ボディサイズ

記号	ボディサイズ	ろ過面積
1	5L/min	140mm ²
3	10L/min	470mm ²
5	20L/min	750mm ²
7	100L/min	1260mm ²

適用チューブ外径
ミリサイズ

記号	適用チューブ外径	ZFC1	ZFC3	ZFC5	ZFC7
1	φ2	●	—	—	—
2	φ3.2	●	●	—	—
3	φ4	—	●	●	—
4	φ6	—	—	●	●
5	φ8	—	—	—	●
6	φ10	—	—	—	●
7	φ12	—	—	—	●

インチサイズ

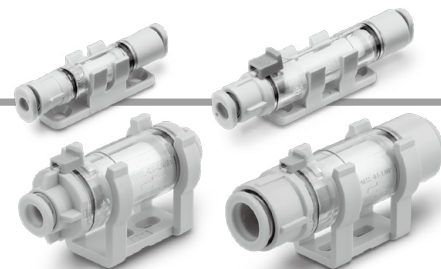
記号	適用チューブ外径	ZFC1	ZFC3	ZFC5	ZFC7
A	φ1/8"	●	●	—	—
B	φ5/32"	—	●	●	—
D	φ1/4"	—	—	●	●
E	φ5/16"	—	—	—	●
F	φ3/8"	—	—	—	●

オーダーメイド仕様
詳細はP.8をご参照ください。

記号	仕様
X01	異口径 (IN側<OUT側)
X02	異口径 (IN側>OUT側)
X03	青色エレメント
X04	ろ過度: 10μm
X05	FKM・禁油処理(パッキン)
X06	ナイロン

オプション

無記号	なし
B	ブラケット付

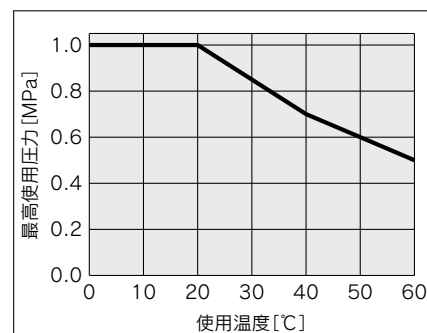


仕様

型式		ZFC1□		ZFC3□		ZFC5□		ZFC7□			
接続口径	ミリサイズ	φ2	φ3.2	φ3.2	φ4	φ4	φ6	φ6	φ8	φ10	φ12
(適用チューブ外径)	インチサイズ	—	φ1/8"	φ1/8"	φ5/32"	φ5/32"	φ1/4"	φ1/4"	φ5/16"	φ3/8"	—
使用流体		空気・窒素									
使用圧力		- 100kPa~1.0MPa (20℃時)									
流量(正圧) L/min ^{注)}		15	45	50	80	100	200	250	450	550	650
流量(真空圧) L/min		2	5	7	10	10	20	30	70	80	100
保証耐圧力 MPa		1.5 (20℃時)									
使用・周囲温度範囲 ℃		0~60									
ろ過度 μm		5 (捕集効率95%)									
エレメント交換差圧 MPa		0.1 (真空圧 20kPa)									
ろ過面積 mm ²		140		470		750				1260	
適用チューブ材質		ナイロン・ソフトナイロン・ポリウレタン									
質量 g		2.5		4.5		10.5		20.0		25.0	
内容積 cm ³		0.5		1.7		4.5		6.0		7.0	
全長 mm		45.0		60.5		53.9		68.3		79.6	
全幅 mm		8.5		11.2		19.0				23.6	
ブラケット全幅 mm		10.0		11.5		23.0				27.3	
ケース材質		ポリカーボネート									

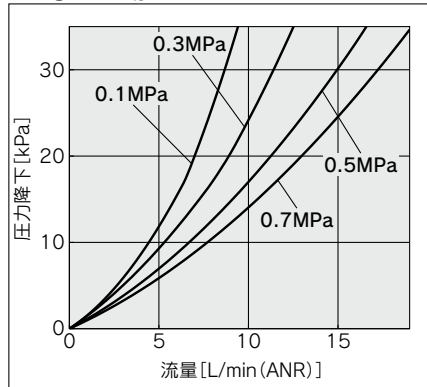
注) 流量(正圧)条件: 供給圧力0.7MPa, 圧力降下30kPa

最高使用圧力と使用温度

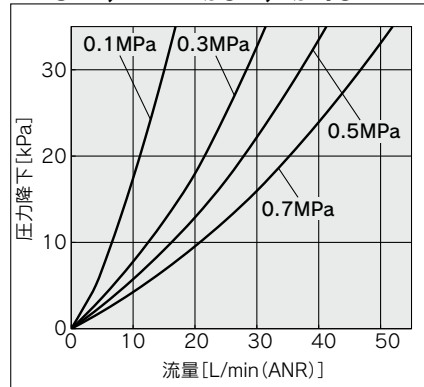


流量特性

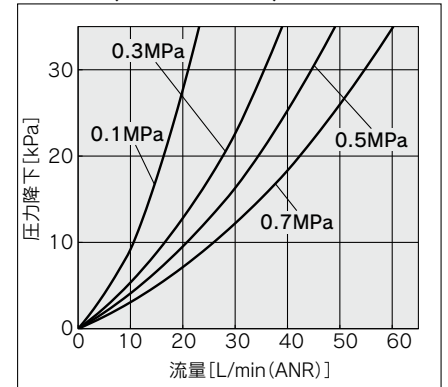
ZFC11 $\phi 2$



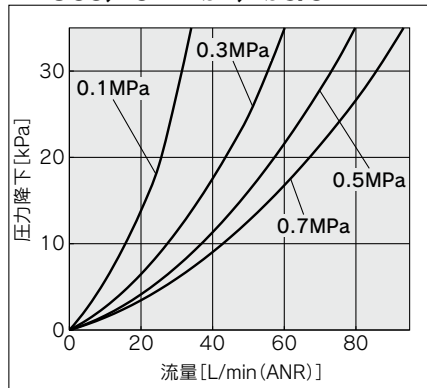
ZFC12/1A $\phi 3.2/\phi 1/8"$



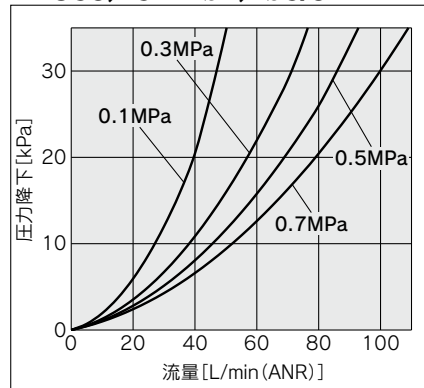
ZFC32/3A $\phi 3.2/\phi 1/8"$



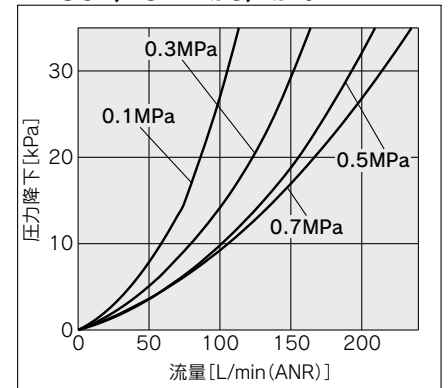
ZFC33/3B $\phi 4/\phi 5/32"$



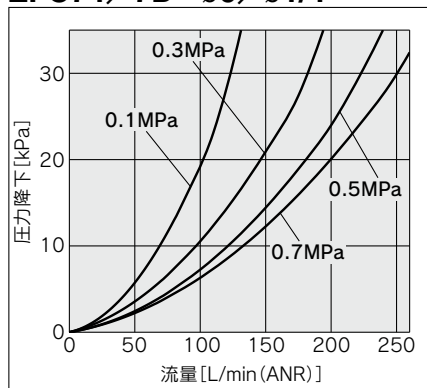
ZFC53/5B $\phi 4/\phi 5/32"$



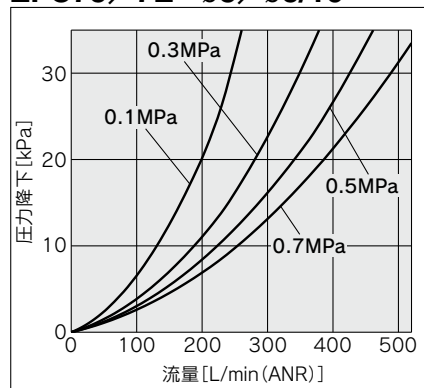
ZFC54/5D $\phi 6/\phi 1/4"$



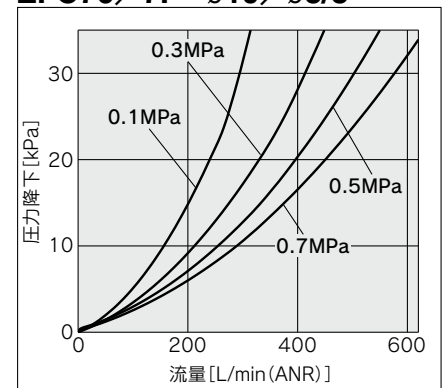
ZFC74/7D $\phi 6/\phi 1/4"$



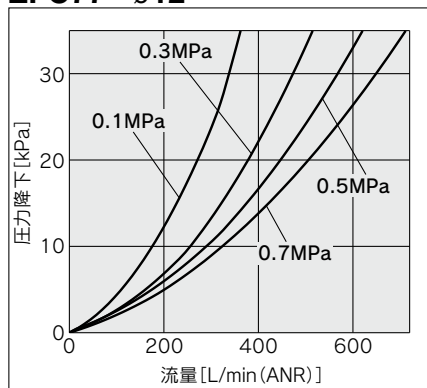
ZFC75/7E $\phi 8/\phi 5/16"$



ZFC76/7F $\phi 10/\phi 3/8"$



ZFC77 $\phi 12$



構造図

構成部品

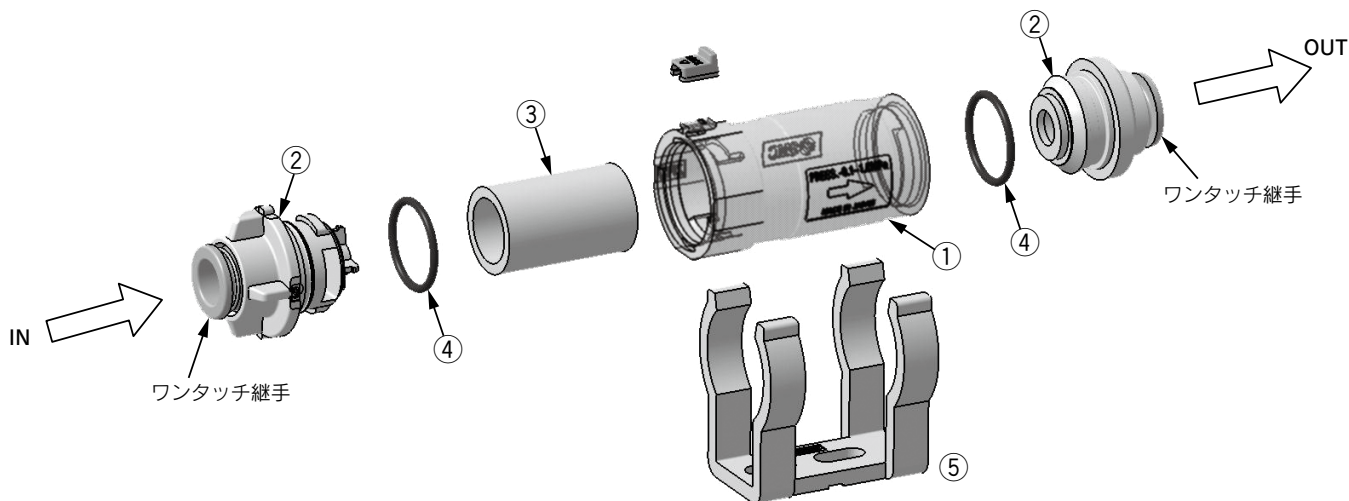
番号	部品名	材質	数量
1	ケース	PC	1
2	カバー	樹脂 PBT	2
3	エレメント	焼結樹脂	1
4	Oリング	HNBR	2
5	ブラケット	樹脂 PBT	1

交換エレメント品番(エレメント10個入)

部品品番	適用フィルタ	エレメントサイズ	数量
ZFC-EL-1	ZFC1	φ5×φ3×L11	10個
ZFC-EL-2	ZFC3	φ6×φ4×L25	10個
ZFC-EL-3	ZFC5	φ12×φ8×L20	10個
ZFC-EL-4	ZFC7	φ16×φ12×L25	10個

交換用ブラケット品番

部品品番	適用フィルタ	数量
ZFC-BR001	ZFC1	1個
ZFC-BR002	ZFC3	1個
ZFC-BR003	ZFC5	1個
ZFC-BR004	ZFC7	1個

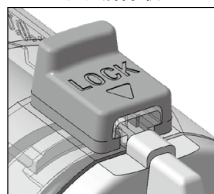


エレメント交換

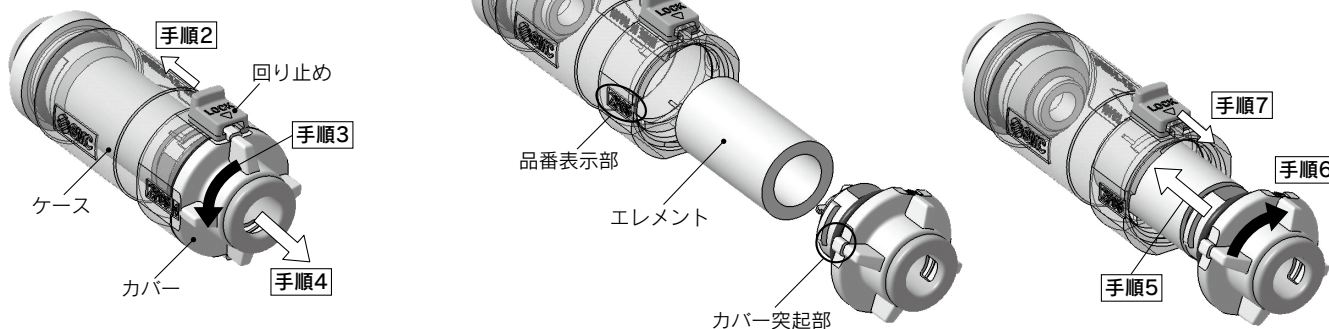
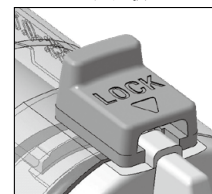
手順

1. 運転を止めてフィルタの内圧を大気圧にしてください。
2. 回り止めを矢印方向にスライドさせロックを解除してください。(ZFC1シリーズには回り止めがありません)
3. カバーを反時計回りに90°以上回してください。
4. カバーをケースから引き抜き、エレメントを取出してください。
ケース内に付着滞留している塵埃等はエアブローで除去してください。(Oリングの損傷がないこともご確認ください)
5. 新しいエレメントをカバーに取付け、ケースへ差込んでください。
6. カバー突起部をケース側品番表示の位置に合わせ、カバーを突き当たるまで押し込み、止まるまで時計回りに回してください。
7. 回り止めをロック状態位置に戻し、カバーが確実にロックされていることをご確認ください。

ロック解除状態



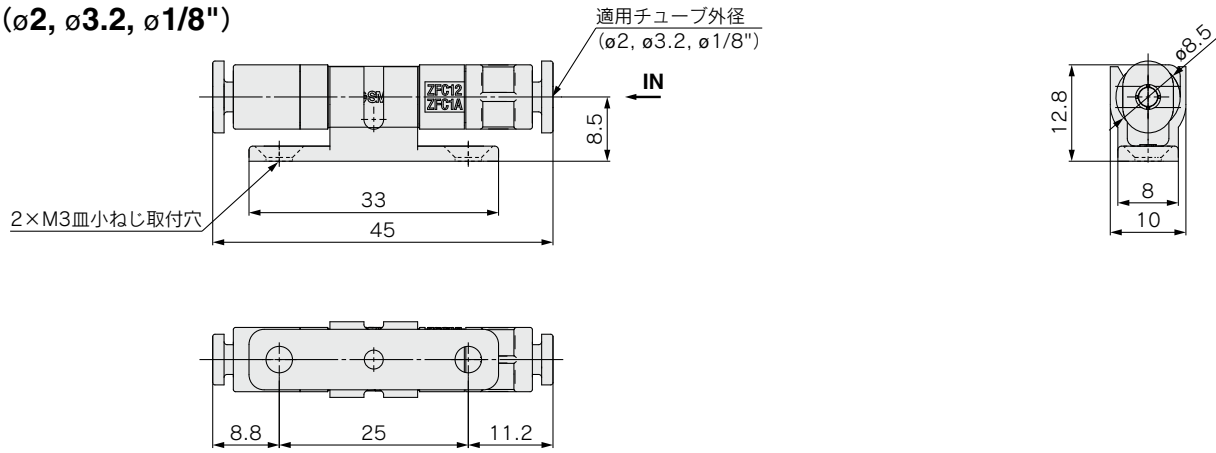
ロック状態



外形寸法図

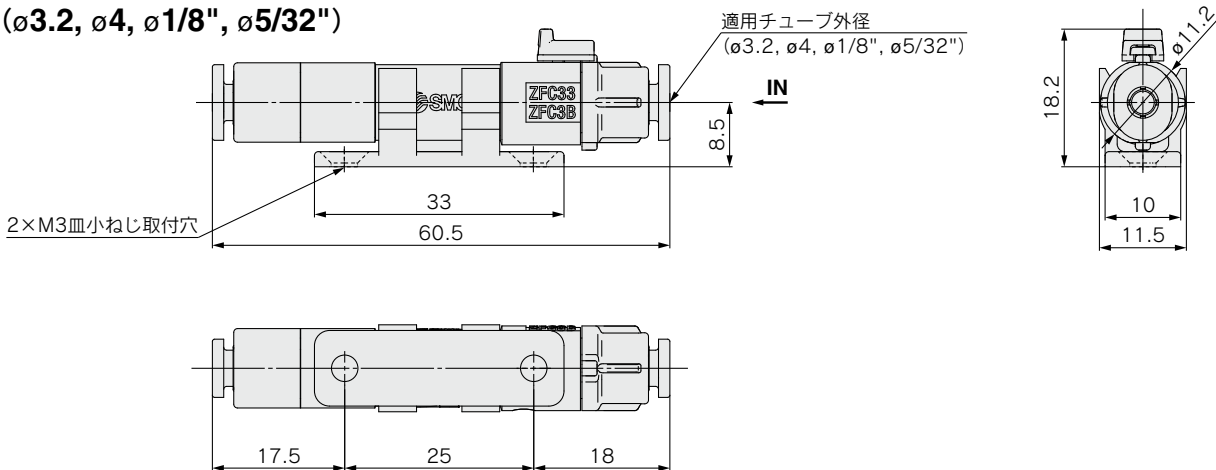
ZFC1

($\phi 2$, $\phi 3.2$, $\phi 1/8''$)



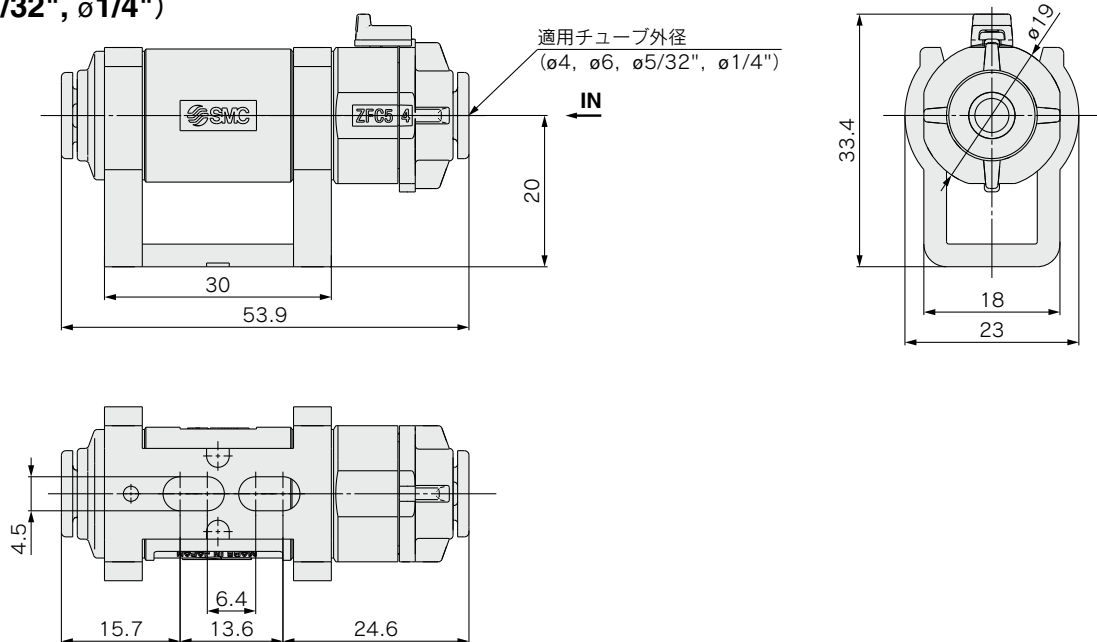
ZFC3

($\phi 3.2$, $\phi 4$, $\phi 1/8''$, $\phi 5/32''$)



ZFC5

($\phi 4$, $\phi 6$, $\phi 5/32''$, $\phi 1/4''$)

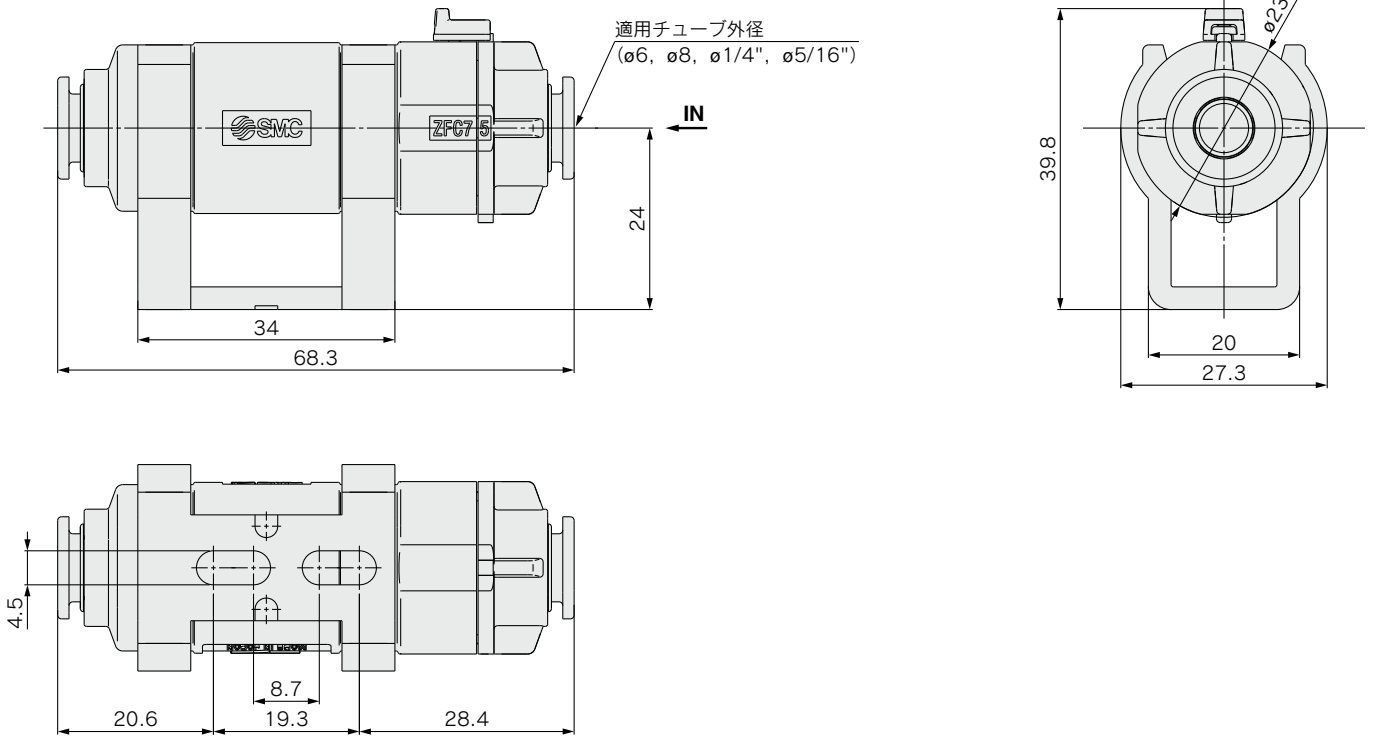


ZFC Series

外形寸法図

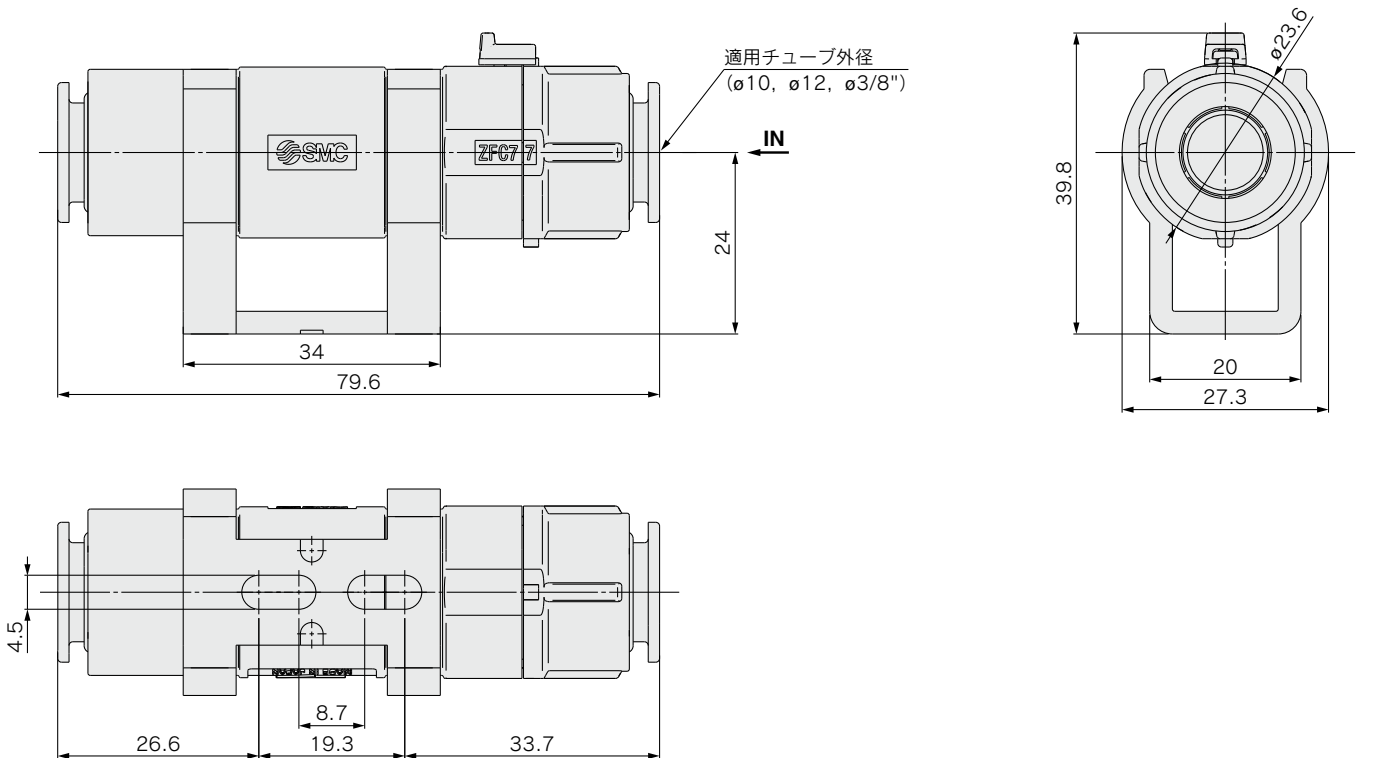
ZFC7

($\phi 6$, $\phi 8$, $\phi 1/4$ ", $\phi 5/16$ ")



ZFC7

($\phi 10$, $\phi 12$, $\phi 3/8$ ")



1 異口径 (IN側 < OUT側) 表示記号 -X01

IN側適用チューブ外径(ミリ) : $\phi 2 \sim \phi 4$
 OUT側適用チューブ外径(ミリ) : $\phi 3.2 \sim \phi 6$

ZFC **53** - - **X01**
 ● IN側 < OUT側

適用チューブ外径

記号	IN径	OUT径
11	$\phi 2$	$\phi 3.2$
32	$\phi 3.2$	$\phi 4$
53	$\phi 4$	$\phi 6$

オプション

無記号	なし
B	ブラケット付



2 異口径 (IN側 > OUT側) 表示記号 -X02

IN側適用チューブ外径(ミリ) : $\phi 8 \sim \phi 12$
 OUT側適用チューブ外径(ミリ) : $\phi 6 \sim \phi 10$

ZFC7 **5** - - **X02**
 ● IN側 > OUT側

適用チューブ外径

記号	IN側	OUT側
5	$\phi 8$	$\phi 6$
6	$\phi 10$	$\phi 8$
7	$\phi 12$	$\phi 10$

オプション

無記号	なし
B	ブラケット付



3 青色エレメント 表示記号 -X03

エレメントの着色化で、白色系異物の捕集状況の目視確認が容易です。

標準型式 - X03

● 青色エレメント

交換エレメント品番 (エレメント1個)

シリーズ	品番
ZFC1□-□- X03	ZFC-EL019
ZFC3□-□- X03	ZFC-EL020
ZFC5□-□- X03	ZFC-EL015
ZFC7□-□- X03	ZFC-EL016

4 ろ過度 : 10 μ m 表示記号 -X04

標準型式 - X04

● ろ過度 : 10 μ m

交換エレメント品番 (エレメント1個)

シリーズ	品番
ZFC1□-□- X04	ZFC-EL021
ZFC3□-□- X04	ZFC-EL022
ZFC5□-□- X04	ZFC-EL017
ZFC7□-□- X04	ZFC-EL018

5 パッキン材質 : FKM 禁油処理 : パッキン 表示記号 -X05

標準型式 - X05

注) ボディサイズ/5、7のみ対応となります。

6 ケース材質 : ナイロン 表示記号 -X06

標準型式 - X06

● ケース材質 : ナイロン



ZFC Series / 製品個別注意事項①

ご使用前に必ずお読みください。安全上のご注意につきましては裏表紙、真空用機器／共通注意事項につきましては当社ホームページの「SMC製品取扱い注意事項」および「取扱説明書」をご確認ください。<http://www.smcworld.com>

設計上のご注意

⚠ 警告

- ①仕様をご確認ください。
本カタログ記載の製品は、圧縮空気システム(真空含む)においてのみ使用されるよう設計されています。仕様範囲外の圧力や温度では破損や作動不良の原因となりますので、使用しないでください。(仕様参照)
圧縮空気(真空含む)以外の流体を使用する場合には、当社にご確認ください。
仕様範囲を超えて使用した場合の損害に関して、いかなる場合も保証しません。
- ②改造の禁止
本体を改造(追加加工含む)しないでください。けがや事故の恐れがあります。

⚠ 注意

- ①真空吸着・破壊を同一ライン内で使用しますと、真空吸着で捕捉したゴミが真空破壊時に再飛散してしまいますので、同一ライン内で真空圧-正圧の共用はできません。

取付け

⚠ 警告

- ①取扱説明書は
よく読んで内容を理解したうえで製品を取付けご使用ください。また、いつでも使用できるよう保管しておいてください。
- ②メンテナンススペースの確保
保守点検に必要なスペースを確保してください。
- ③ねじの取付けおよび締付トルクの取付
取付け時は、推奨トルクでねじを締付けてください。
- ④IN、OUTワンタッチ管継手部へのチューブの接続はワンタッチ管継手使用上のご注意に従って行ってください。

⚠ 注意

- ①配管接続はケースの流れ方向の矢印表示を確認して接続してください。逆接続は、エレメントのシール性が確保できません。
- ②フィルタ本体とチューブにねじれ、引張り、モーメント荷重、振動、衝撃などがかからないように、配管してください。

空気源

⚠ 警告

- ①流体の種類について
使用流体は圧縮空気を使用してください。それ以外の流体で使用する場合には、当社にご確認ください。
- ②ドレンが多量の場合
ドレンを多量に含んだ圧縮空気は、空気圧機器の作動不良の原因となります。エアドライヤ、ドレンセパレータをフィルタの前に取付けてください。
- ③ドレン抜き管理
エアフィルタのドレン抜きを忘れるとドレンが二次側に流出し、空気圧機器の作動不良を招きます。ドレン抜き管理が困難な場合には、オートドレン付フィルタのご使用をお勧めします。
以上圧縮空気の質についての詳細は、当社の「圧縮空気清浄化システム」をご参照ください。
- ④空気の種類について
圧縮空気が化学薬品、有機溶剤を含有する合成油、塩分、腐食性ガス等を含む時は、破壊や作動不良の原因となりますので、使用しないでください。

使用環境

⚠ 警告

- ①腐食性ガス、化学薬品、海水、水、水蒸気の雰囲気または付着する場合は、使用しないでください。
- ②振動または衝撃の起こる場所では使用しないでください。
- ③可燃性ガス・爆発性ガスの雰囲気では使用しないでください。火災や爆発の恐れがあります。本製品は防爆構造ではありません。
- ④日光が照射する場合、保護カバー等で避けてください。
- ⑤周囲に熱源がある場合、輻射熱を遮断してください。
- ⑥水滴、油および溶接等のスパッタなどが付着する場所では適切な防護対策を施してください。



ZFC Series / 製品個別注意事項②

ご使用の前に必ずお読みください。安全上のご注意につきましては裏表紙、真空用機器 / 共通注意事項につきましては当社ホームページの「SMC製品取扱い注意事項」および「取扱説明書」をご確認ください。http://www.smcworld.com

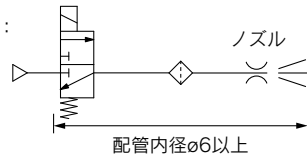
使用時のご注意

警告

間欠的なエアブローなどでの使用は配管温度が上昇する場合がありますので、試運転には数時間程度、温度の観察を行ってください。点検時にも製品温度にご注意願います。
ノズルは流量が絞られるため、繰返し圧縮空気が供給されますと配管内の空気が断熱圧縮を起し、配管内の温度は上昇します。周辺への放熱が十分でない場合は、製品が使用温度範囲を超える場合があります。使用温度範囲を超えた状態で圧縮空気を供給されますと破損の原因となりますので下記の対策を施してください。

- 1) 配管容積を減らす設計をしてください。
- 2) ノズル周りに放熱性の高い材料や機構を組み込んでください。
- 3) 使用温度範囲の広い製品をご選定ください。

配管内の温度が上昇する場合の回路例：
圧力0.5MPa以上 毎分数十回



保守点検

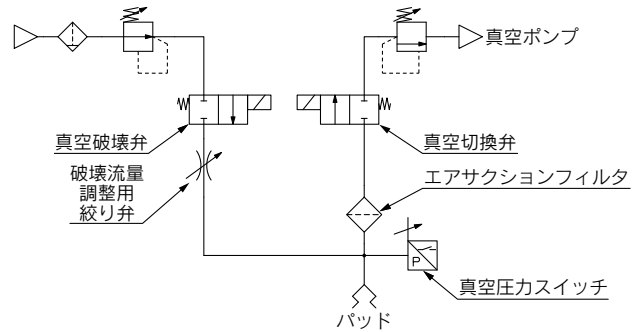
警告

- ① 保守点検は、取扱説明書の手順で行ってください。
取扱いを誤ると、機器や装置の破損や作動不良の原因となります。
- ② メンテナンス作業
圧縮空気は取扱いを誤ると危険ですので、製品仕様を守るとともに、エレメントの交換やその他のメンテナンスなどは空気圧機器について十分な知識と経験のある方が行ってください。
- ③ ドレン抜き
エアフィルタなどのドレン抜きは定期的に行ってください。
- ④ 機器の取外しおよび圧縮空気の給・排気
機器を取外す時は、被駆動物体の落下防止処置や暴走防止処置などがなされていることを確認してから、供給空気と電源を遮断し、システム内の圧縮空気を取付けてある残圧開放機能により排気してから行ってください。
また、機器を再取付けや交換されて再起動する場合は、機器が正常に作動することを確認してください。

保守点検

警告

- ⑤ サクションフィルタ、サイレンサの目詰まりによりエジェクタの性能が低下します。
特に粉塵が多い場合は処理流量の大きいフィルタを使用してください。



真空破壊側にもフィルタが必要な場合は真空吸着用とは別にフィルタを用意してください。
※同一ライン内で真空圧-正圧の共用はできません。

- ⑥ エレメントが目詰まりした時には、運転を止めてフィルタの内圧を大気圧にしてからエレメントの交換をしてください。

注意

- ① エレメントの交換は次のいずれかの場合に行ってください。
 - 1) 圧力降下が正圧時0.1MPa、真空圧時20kPaに達したとき
 - 2) 設定値(流量、真空到達時間等)が変化したとき
- ② 分解、組付時には"O"リングに傷や破損のないことを確認してください。
- ③ エレメント交換後漏れがないことを確認して使用ください。
- ④ 回り止めがロック状態にあることを必ず確認してから使用してください。

⚠️ 安全上のご注意

ここに示した注意事項は、製品を安全に正しくお使いいただき、あなたや他の人々への危害や損害を未然に防止するためのものです。これらの事項は、危害や損害の大きさと切迫の程度を明示するために、「注意」「警告」「危険」の三つに区分されています。いずれも安全に関する重要な内容ですから、国際規格(ISO/IEC)、日本工業規格(JIS)※1)およびその他の安全法規※2)に加えて、必ず守ってください。

⚠️ 注意 : 取扱いを誤った時に、人が傷害を負う危険が想定される時、および物的損害のみの発生が想定されるもの。

⚠️ 警告 : 取扱いを誤った時に、人が死亡もしくは重傷を負う可能性が想定されるもの。

⚠️ 危険 : 切迫した危険の状態、回避しないと死亡もしくは重傷を負う可能性が想定されるもの。

※1) ISO 4414: Pneumatic fluid power -- General rules relating to systems.
ISO 4413: Hydraulic fluid power -- General rules relating to systems.
IEC 60204-1: Safety of machinery -- Electrical equipment of machines.
(Part 1: General requirements)

ISO 10218: Manipulating industrial robots -Safety.

JIS B 8370: 空気圧システム通則

JIS B 8361: 油圧システム通則

JIS B 9960-1: 機械類の安全性—機械の電気装置(第1部: 一般要求事項)

JIS B 8433: 産業用マニピュレーティングロボット—安全性 など

※2) 労働安全衛生法 など

⚠️ 警告

① 当社製品の適合性の決定は、システムの設計者または仕様を決定する人が判断してください。

ここに掲載されている製品は、使用される条件が多様なため、そのシステムへの適合性の決定は、システムの設計者または仕様を決定する人が、必要に応じて分析やテストを行ってから決定してください。このシステムの所期の性能、安全性の保証は、システムの適合性を決定した人の責任になります。常に最新の製品カタログや資料により、仕様の全ての内容を検討し、機器の故障の可能性についての状況を考慮してシステムを構成してください。

② 当社製品は、十分な知識と経験を持った人が取扱ってください。

ここに掲載されている製品は、取扱いを誤ると安全性が損なわれます。機械・装置の組立てや操作、メンテナンスなどは十分な知識と経験を持った人が行ってください。

③ 安全を確認するまでは、機械・装置の取扱い、機器の取外しを絶対に行わないでください。

1. 機械・装置の点検や整備は、被駆動物体の落下防止処置や暴走防止処置などがなされていることを確認してから行ってください。

2. 製品を取外す時は、上記の安全処置がとられていることの確認を行い、エネルギー源と該当する設備の電源を遮断するなど、システムの安全を確保すると共に、使用機器の製品個別注意事項を参照、理解してから行ってください。

3. 機械・装置を再起動する場合は、予想外の動作・誤動作が発生しても対処できるようにしてください。

④ 次に示すような条件や環境で使用する場合は、安全対策への格別のご配慮をいただくと共に、あらかじめ当社へご相談くださるようお願い致します。

1. 明記されている仕様以外の条件や環境、屋外や直射日光が当たる場所での使用。

2. 原子力、鉄道、航空、宇宙機器、船舶、車両、軍用、医療機器、飲料・食料に触れる機器、燃焼装置、娯楽機器、緊急遮断回路、プレス用クラッチ・ブレーキ回路、安全機器などへの使用、およびカタログの標準仕様に合わない用途の場合。

3. 人や財産に大きな影響をおよぼすことが予想され、特に安全が要求される用途への使用。

4. インターロック回路に使用する場合は、故障に備えて機械式の保護機能を設けるなどの2重インターロック方式にしてください。また、定期的に点検し正常に動作していることの確認を行ってください。

⚠️ 注意

当社の製品は、製造業向けとして提供しています。

ここに掲載されている当社の製品は、主に製造業を目的とした平和利用向けに提供しています。製造業以外のご使用を検討される場合には、当社にご相談いただき必要に応じて仕様書の取り交わし、契約などを行ってください。ご不明な点などがありましたら、当社最寄りの営業拠点にお問合せ願います。

保証および免責事項／適合用途の条件

製品をご使用いただく際、以下の「保証および免責事項」、「適合用途の条件」を適用させていただきます。

下記内容をご確認いただき、ご承諾のうえ当社製品をご使用ください。

『保証および免責事項』

① 当社製品についての保証期間は、使用開始から1年以内、もしくは納入後1.5年以内、いずれか早期に到達する期間です。※3) また製品には、耐久回数、走行距離、交換部品などを定めているものがありますので、当社最寄りの営業拠点にご確認ください。

② 保証期間中において当社の責による故障や損傷が明らかになった場合には、代替品または必要な交換部品の提供を行わせていただきます。なお、ここでの保証は、当社製品単体の保証を意味するもので、当社製品の故障により誘発される損害は、保証の対象範囲から除外します。

③ その他製品個別の保証および免責事項も参照、ご理解の上、ご使用ください。

※3) 真空パッドは、使用開始から1年以内の保証期間を適用できません。

真空パッドは消耗部品であり、製品保証期間は納入後1年です。ただし、保証期間内であっても、真空パッドを使用したことによる摩耗、またはゴム材質の劣化が原因の場合には、製品保証の適用範囲外となります。

『適合用途の条件』

海外へ輸出される場合には、経済産業省が定める法令(外国為替および外国貿易法)、手続きを必ず守ってください。

⚠️ 注意

当社製品は、法定計量器として使用できません。

当社が製造、販売している製品は、各国計量法に関連した型式認証試験や検定などを受けた計量器、計測器ではありません。このため、当社製品は各国計量法で定められた取引もしくは証明などを目的とした用途では使用できません。

改訂内容

B版 ● ZFC1□/3□追加
● 最大流量条件変更

UT

⚠️ 安全に関するご注意

ご使用の際は「SMC製品取扱い注意事項」(M-03-3)および「取扱説明書」をご確認のうえ、正しくお使いください。