

# 高圧用クーラントバルブ



- 最高使用圧力：3MPa、7MPa、**10MPa**、**14MPa**
- 高速研削・ロングドリル加工に対応。
- 高圧クーラントによる油滑・切粉飛ばし・冷却に対応。

寿命：**300万回**  
(当社ライフ条件による)

ウォーターハンマ：**20%低減**  
(2ポート) (当社従来機種 VNHシリーズ比)

消費電力：**0.35w**  
(24V DC, V116の場合)  
(ランプ・サージ電圧保護回路付：0.58W)

**3ポート逆加圧仕様標準化**  
(P.2 使用例1、2参照)

## 流量特性(2ポート)

圧力仕様	Kv
7MPa	1.5(1.8)~5.5(6.5)
10MPa	1.0(1.3)
14MPa	0.9(1.1)

( )内はCv値

## New 10/14MPa仕様追加

### 加工精度向上

- 加工表面の仕上がりの向上
- 難削材の加工

### メンテナンス性

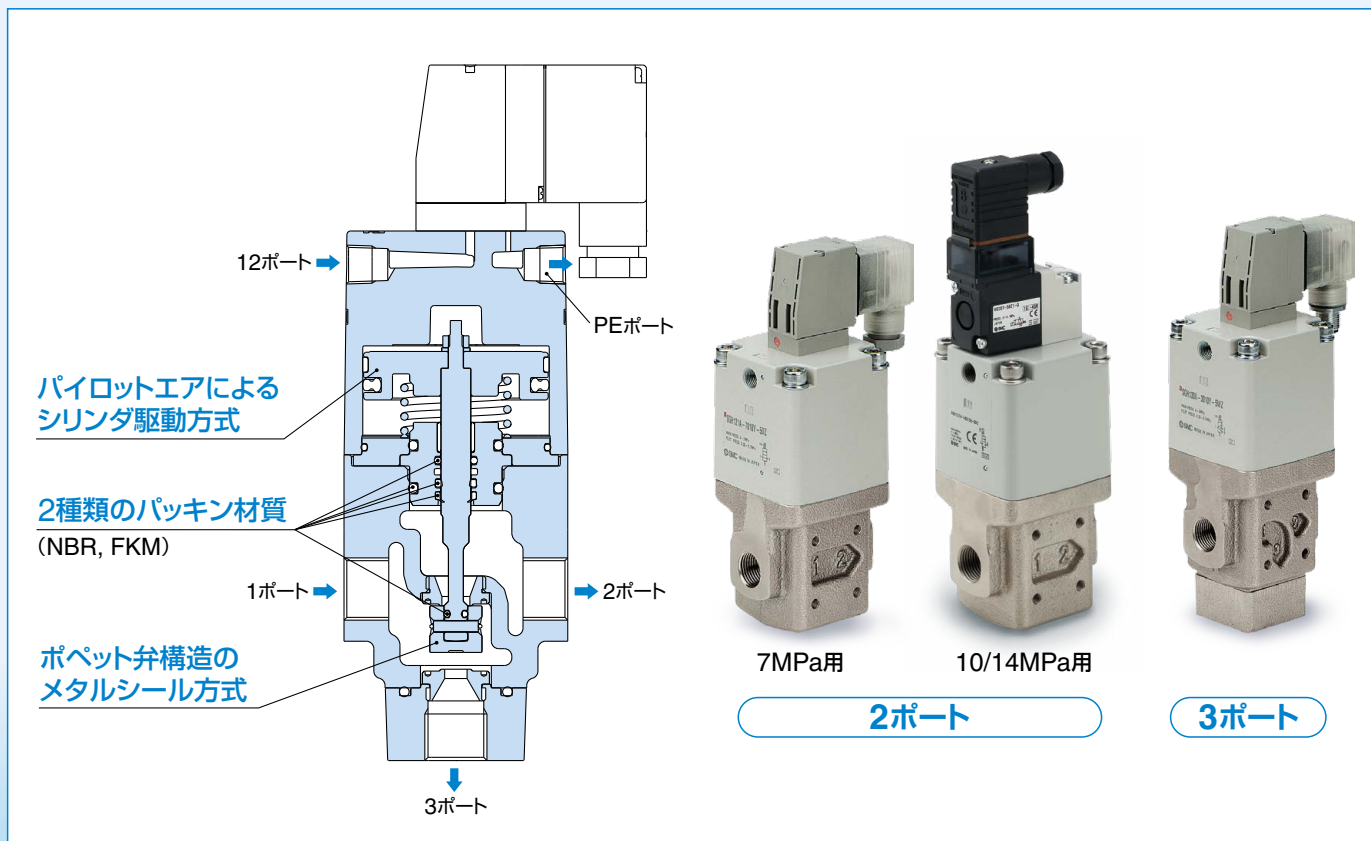
- 切粉の処理の向上
- 刃具の寿命向上  
(冷却効果・潤滑性の向上)



**SGH Series**



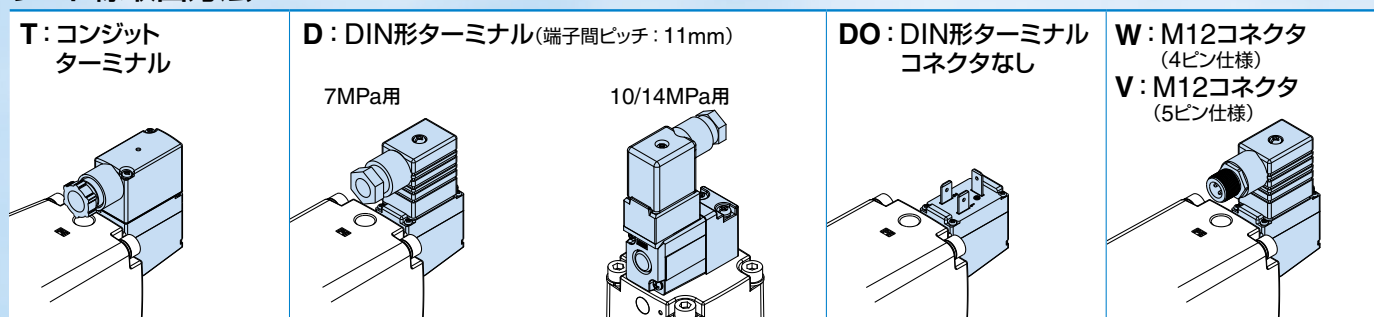
CAT.S70-37B (A)

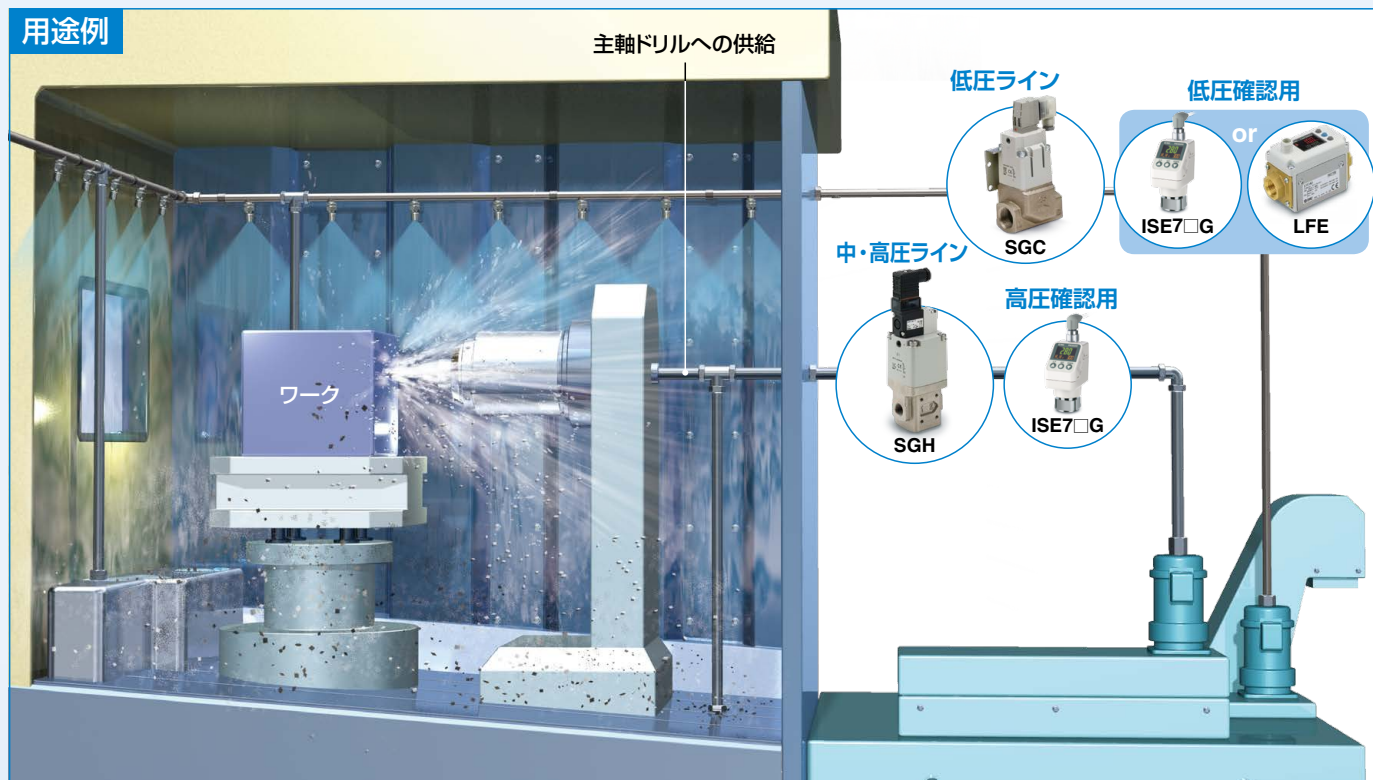


## バリエーション

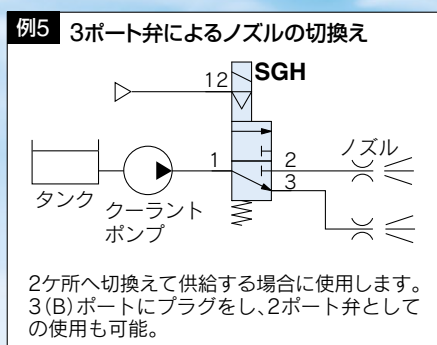
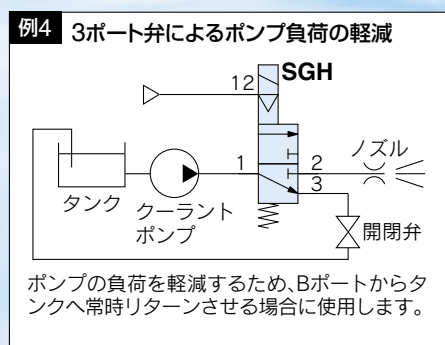
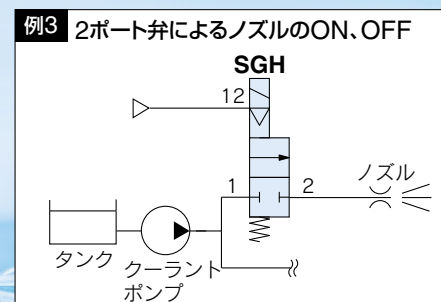
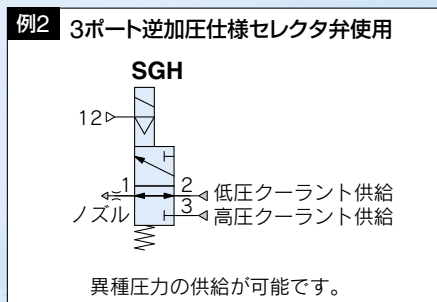
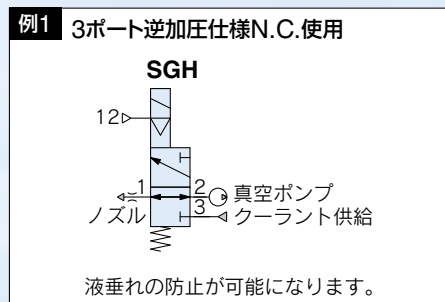
ポート	作動形式	圧力仕様	オリフィス径 $\phi$ [mm]		流量特性 Kv ( )内は換算Cv		接続口径	定格電圧	
			1→2	1→3	1→2	1→3			
2ポート	外部パイロット 電磁形 エアオペレート形	7MPa	$\phi 7.5$	—	1.5(1.8)	—	3/8	AC100V 50/60Hz AC200V 50/60Hz AC110V[AC115] 50/60Hz AC220V[AC230] 50/60Hz DC24V DC12V	
			$\phi 9.4$	—	2.3(2.7)	—	1/2		
			$\phi 12.4$	—	4.0(4.7)	—	3/4		
			$\phi 15.4$	—	5.5(6.5)	—	1		
3ポート		3MPa	7MPa	$\phi 10.2$ 相当	$\phi 9.4$	1.8(2.1)	2.0(2.3)		3/8
				$\phi 13.7$ 相当	$\phi 10.5$	2.0(2.3)	2.6(3.0)		1/2
				$\phi 15.9$ 相当	$\phi 12$	3.2(3.8)	3.3(3.8)		3/4
				$\phi 6.3$ 相当	$\phi 15.2$	4.8(5.6)	5.0(5.8)		1
	7MPa	7MPa	$\phi 8.1$ 相当	$\phi 6$	0.9(1.1)	0.8(1.0)	3/8		
			$\phi 11.3$ 相当	$\phi 7.6$	1.6(1.9)	1.8(2.0)	1/2		
			$\phi 13.2$ 相当	$\phi 10$	2.8(3.3)	2.3(2.7)	3/4		
			$\phi 11.5$	$\phi 11.5$	3.6(4.3)	3.0(3.5)	1		

## リード線取出方法





## 使用例



## CONTENTS

2ポートタイプ型式表示方法	P.3	交換部品	P.9
3ポートタイプ型式表示方法	P.5	外形寸法図/2ポート	P.10
流量特性	P.6	外形寸法図/3ポート	P.13
弁仕様	P.6	オプション	P.17
構造図	P.7	オーダーメイド仕様	P.18
パイロット電磁弁 単体	P.8	製品個別注意事項	P.19

# クーラントバルブ SGH Series



## 2ポートタイプ型式表示方法

注) PEポートには、フィルタを標準装着しています。

外部パイロット  
電磁形

SGH 1 2 1 A - 70 G 10 Y - 1 T Z - B1

エアオペレート形

SGHA 1 2 1 A - 70 G 10 - B1

① ② ③ ④ ⑤ ⑥ ⑦ ⑧ ⑨ ⑩ ⑪ ⑫

### ① シリーズ

1	SGH100
2	SGH200
3	SGH300
4	SGH400

### ② 弁形式

1	N.C.
2*	N.O.

※圧力範囲“70”のみの設定となります。

### ③ シール材質

A	NBR
B	FKM

### ④ 圧力範囲

70	圧力範囲0~7MPa
100*	圧力範囲0~10MPa
140*	圧力範囲0~14MPa

※SGH(A)100シリーズのみの設定となります。

### ⑤ ねじの種類

無記号	Rc
G	G(ISO1179-1)
N	NPT
T	NPTF

### ⑥ 管接続口径

10	3/8	SGH100
15	1/2	SGH200
20	3/4	SGH300
25	1	SGH400

### ⑦ 搭載パイロット弁

Y	V116	7MPa用
H	VO307	10/14MPa用

### ⑧ 定格電圧

1	AC100V 50/60Hz
2	AC200V 50/60Hz
3	AC110V[AC115V] 50/60Hz
4	AC220V[AC230V] 50/60Hz
5	DC24V
6	DC12V

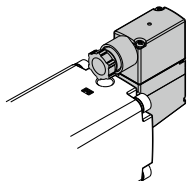
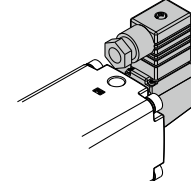
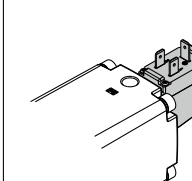
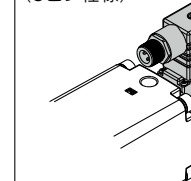

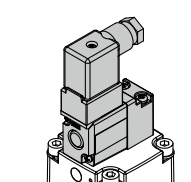
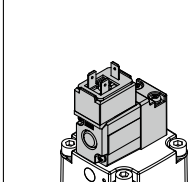
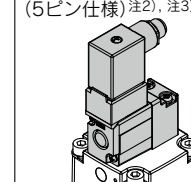
注) 長期連続通電でご使用される場合はP.19をご参照ください。

### ⑩ ランプ・サージ 電圧保護回路

無記号	なし
S	サージ電圧保護回路付(無極性)
Z	ランプ・サージ電圧保護回路付

注) リード線取出方法との組合せにつきましては、P.4の表①をご参照ください。

### ⑨ リード線取出方法

7MPa用(V116時)			
<b>T: コンジッターミナル</b> (パイロット弁V116のみ)注4) 	<b>D: DIN形ターミナル</b> (端子間ピッチ: 11mm) 	<b>DO: DIN形ターミナル注1)</b> コネクタなし 	<b>W: M12コネクタ</b> (4ピン仕様)注2) <b>V: M12コネクタ</b> (5ピン仕様)注2), 注3) 
10/14MPa用(VO307時)			
	<b>D: DIN形ターミナル</b> (端子間ピッチ: 11mm) 	<b>DO: DIN形ターミナル注1)</b> コネクタなし 	<b>W: M12コネクタ</b> (4ピン仕様)注2) <b>V: M12コネクタ</b> (5ピン仕様)注2), 注3) 

注1) ランプ・サージ電圧保護回路との組合せにつきましては、P.4の表①をご参照ください。  
 注2) M12コネクタ用ケーブルは付属されません。オプション(P.17)をご参照のうえ別途手配してください。  
 注3) DC仕様のみ設定となります。  
 注4) H: VO307タイプに設定はありません。



**11** マニュアル

7MPa用(パイロット弁: V116)		10/14MPa用(パイロット弁: VO307)
無記号: ノンロック プッシュ式	<b>D</b> : プッシュターン ロック式ドライバ操作形	無記号: ノンロック プッシュ式



オーダーメイド仕様

仕様/内容(詳細はP.18)  
コネクタ取出方向選択

**12** ブラケット

7MPa用(パイロット弁: V116)			10/14MPa用(パイロット弁: VO307)		
無記号: ブラケットなし	<b>B1</b> : ブラケット左側取付	<b>B2</b> : ブラケット右側取付	無記号: ブラケットなし	<b>B1</b> : ブラケット左側取付	<b>B2</b> : ブラケット右側取付

表① リード線取出方法—ランプ・サージ電圧保護回路

パイロット弁	定格電圧	リード線 取出方法	ランプ・サージ電圧保護回路なし	サージ電圧保護回路付	ランプ・サージ電圧保護回路付
			無記号	S	Z
V116	AC	T	—	●	●
		D	—	●	●
		W	—	—	—
	DC	DO	●注)	—	—
		T	—	—	—
		D	●	●	●
VO307	AC	W, V	●	—	●
		DO	●	—	—
		D	●	—	●
	DC	W, V	●	—	●
		DO	●	—	—
		D	●	—	●

注) AC仕様(V116)のDIN形ターミナルコネクタなし(DO)を選定した場合、使用するコネクタは必ずサージ電圧保護回路付のDINコネクタをご使用ください。

**オプション**

(詳細はP.17)

M12コネクタ用ケーブル

V100-200-**1**-**4**

仕様

ケーブル長さ(L)

4ピン仕様	<b>1</b>	DC仕様
5ピン仕様	<b>2</b>	AC仕様
	<b>3</b>	DC仕様

<b>4</b>	1000[mm]
<b>8</b>	3000[mm]
<b>9</b>	5000[mm]

※5ピン仕様の場合、  
DC仕様のみ設定となります。

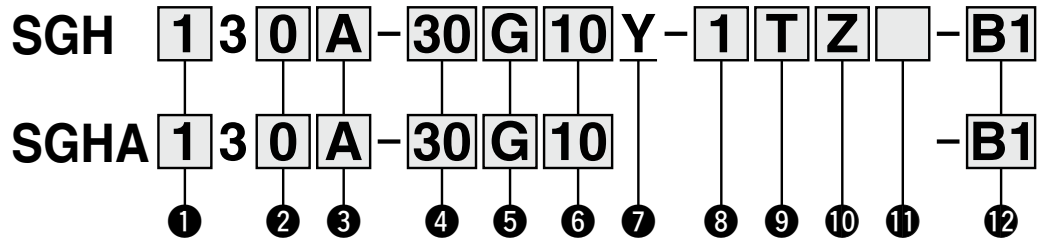


外部パイロット  
電磁形

エアオペレート形

## 3ポートタイプ型式表示方法

注) PEポートには、フィルタを標準装着しています。



### ① シリーズ

1	SGH100
2	SGH200
3	SGH300
4	SGH400

### ② 弁形式

0	3ポート
3	3ポート注)逆加圧仕様

注) 流体の流れ方向とボディの矢印は異なりますのでご注意ください。

### ③ シール材質

A	NBR
B	FKM

### ⑤ ねじの種類

無記号	Rc
G	G(ISO1179-1)
N	NPT
T	NPTF



オーダーメイド仕様

仕様/内容(詳細はP.18)

コネクタ取出方向選択

### ⑥ 管接続口径

10	3/8	SGH100
15	1/2	SGH200
20	3/4	SGH300
25	1	SGH400

### ⑦ 搭載パイロット弁

Y	V116
---	------

### ⑧ 定格電圧

1	AC100V 50/60Hz
2	AC200V 50/60Hz
3	AC110V[AC115V] 50/60Hz
4	AC220V[AC230V] 50/60Hz
5	DC24V
6	DC12V

### ⑩ ランプ・サージ電圧保護回路

無記号	なし
S	サージ電圧保護回路付(無極性)
Z	ランプ・サージ電圧保護回路付(無極性)

注) リード線取出方法との組合せにつきましては、下表⑪をご参照ください。

※DOS、DOZはありません。  
※ACの場合、無記号はDOのみの設定となります。

### ⑨ リード線取出方法

<b>T: コンジットターミナル</b> 	<b>D: DIN形ターミナル</b> (端子間ピッチ: 11mm) 	<b>DO: DIN形ターミナル</b> 注1) コネクタなし 	<b>W: M12コネクタ</b> (4ピン仕様)注2) <b>V: M12コネクタ</b> (5ピン仕様)注3) 
--------------------------	---	--	--

注1) ランプ・サージ電圧保護回路との組合せにつきましては、下表⑩をご参照ください。  
注2) ケーブルは付属されません。オプション(P.17)をご参照のうえ別途手配してください。  
注3) DC仕様のみでの設定となります。

### ⑪ マニュアル

無記号: ノンロック プッシュ式 	D: プッシュターン ロック式 ドライバ操作形 
-------------------------	-----------------------------------

### ⑫ ブラケット

無記号: ブラケットなし 	B1: ブラケット左側取付 	B2: ブラケット右側取付 
---------------------	----------------------	----------------------

表① リード線取出方法—ランプ・サージ電圧保護回路

定格電圧	リード線取出方法	ランプ・サージ電圧保護回路なし	サージ電圧保護回路付	ランプ・サージ電圧保護回路付
		無記号	S	Z
AC	T	—	●	●
	D	—	●	●
	W	—	—	—
	DO	●注)	—	—
DC	T	—	●	●
	D	●	●	●
	W, V	—	—	—
	DO	●	—	—

注) AC仕様のDIN形ターミナルコネクタなし(DO)を選定した場合、使用するコネクタは必ずサージ電圧保護回路付のDINコネクタをご使用ください。

## オプション

(詳細はP.17)

M12コネクタ用ケーブル

V100-200-1-4

仕様	ケーブル長さ(L)
4ピン仕様 1 DC仕様	4 1000[mm]
2 AC仕様	8 3000[mm]
5ピン仕様 3 DC仕様	9 5000[mm]

※5ピン仕様の場合、DC仕様のみでの設定となります。

**流量特性**

ポート	圧力仕様	型式	管接続 口径	オリフィス径 ø[mm]		流量特性 Kv ( )内は換算Cv		質量 [kg] ( )はブラケット付の場合	
				1→2	1→3	1→2	1→3	エアオペレート形	外部パイロット電磁形
2ポート	7MPa	SGH(A) 12□□-70□10	3/8	ø7.5	—	1.5(1.8)	—	1.3(1.4)	1.4(1.5)
		SGH(A) 22□□-70□15	1/2	ø9.4	—	2.3(2.7)	—	2.3(2.5)	2.4(2.6)
		SGH(A) 32□□-70□20	3/4	ø12.4	—	4.0(4.7)	—	4.6(5.2)	4.7(5.3)
		SGH(A) 42□□-70□25	1	ø15.4	—	5.5(6.5)	—	6.5(7.1)	6.6(7.2)
	10MPa	SGH(A) 12□□-100□10	3/8	ø6	—	1.0(1.3)	—	1.4(1.5)	1.6(1.7)
14MPa	SGH(A) 12□□-140□10	3/8	ø5.5	—	0.9(1.1)	—	1.4(1.5)	1.6(1.7)	
3ポート	3MPa	SGH(A) 13□□-30□10	3/8	ø10.2相当	ø9.4	1.8(2.1)	2.0(2.3)	1.5(1.6)	1.6(1.7)
		SGH(A) 23□□-30□15	1/2	ø10.2相当	ø10.5	2.0(2.3)	2.6(3.0)	1.5(1.6)	1.6(1.7)
		SGH(A) 33□□-30□20	3/4	ø13.7相当	ø12	3.2(3.8)	3.3(3.8)	2.5(2.7)	2.6(2.8)
		SGH(A) 43□□-30□25	1	ø15.9相当	ø15.2	4.8(5.6)	5.0(5.8)	4.7(5.3)	4.8(5.4)
	7MPa	SGH(A) 13□□-70□10	3/8	ø6.3相当	ø6	0.9(1.1)	0.8(1.0)	1.5(1.6)	1.6(1.7)
		SGH(A) 23□□-70□15	1/2	ø8.1相当	ø7.6	1.6(1.9)	1.8(2.0)	2.5(2.7)	2.6(2.8)
		SGH(A) 33□□-70□20	3/4	ø11.3相当	ø10	2.8(3.3)	2.3(2.7)	4.7(5.3)	4.8(5.4)
		SGH(A) 43□□-70□25	1	ø13.2相当	ø11.5	3.6(4.3)	3.0(3.5)	6.3(6.9)	6.4(7.0)

**弁仕様**

使用流体	クーラント(本製品は、水には使用できません)		
流体温度	-10~60℃*		
周囲温度	-10~50℃*		
保証耐圧力	SGH(A) □□□□-30	4.5MPa	
	SGH(A) □□□□-70	10.5MPa	
	SGH(A) □□□□-100	15MPa	
	SGH(A) □□□□-140	21MPa	
弁座漏れ	20cm <sup>3</sup> /min以下(クーラント圧にて)		
使用圧力範囲	SGH(A) □□□□-30	0~3MPa	
	SGH(A) □□□□-70	0~7MPa	
	SGH(A) □□□□-100	0~10MPa	
	SGH(A) □□□□-140	0~14MPa	
パイロットエア	圧力	SGH(A) □□□□- <sup>100</sup> <sub>70</sub> <sup>30</sup>	0.25~0.7MPa
		SGH(A) 121□-140	0.35~0.7MPa
	給油	不要(給油の際はタービン油1種ISO VG32)	
	温度	-10~50℃*	

※ただし、凍結なきこと。

**JIS記号**

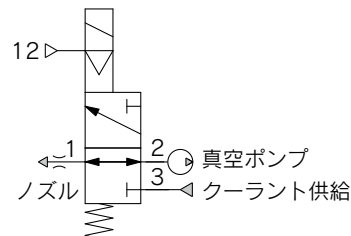
バルブタイプ 操作方法	2ポート		3ポート	3ポート 逆加圧仕様
	N.C.	N.O.		
エア オペレート形				
外部 パイロット 電磁形				

※3ポート逆加圧仕様は1ポートからの加圧はできません。

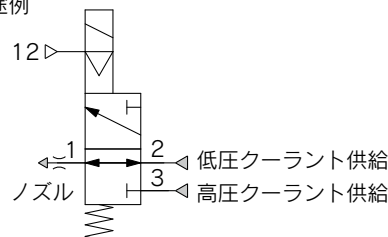
注) 流体の流れ方向とボディの矢印は  
異なりますのでご注意ください。  
P.15~16をご参照ください。

**3ポート逆加圧仕様**

①N.C.使用用途例

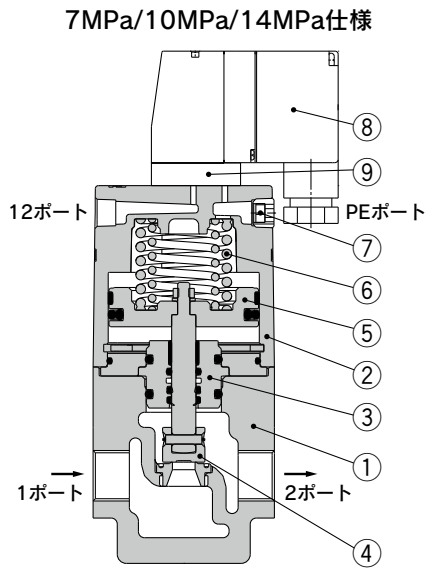


②セレクト弁使用用途例

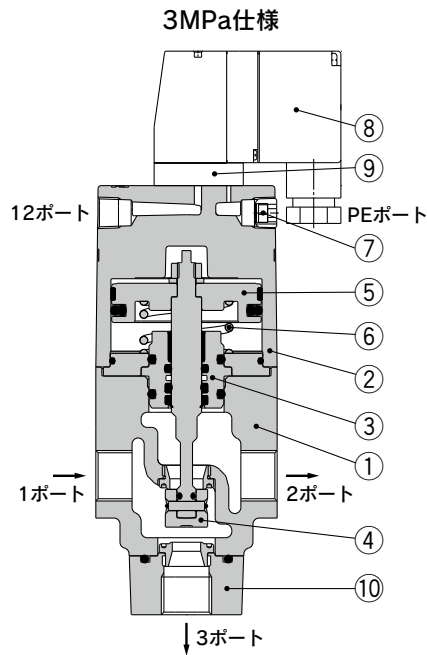


## 構造図

### 2ポート弁(N.C.)

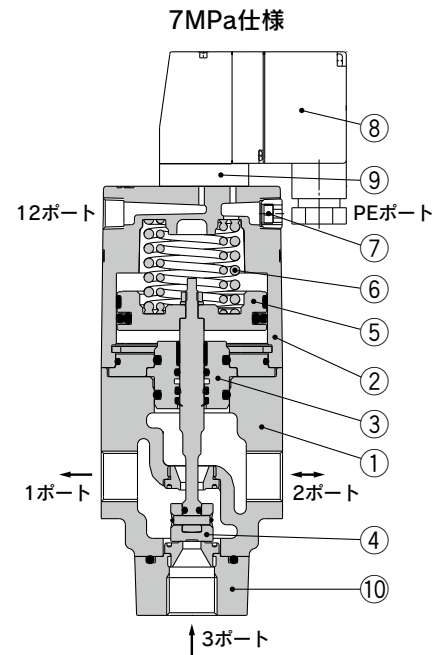
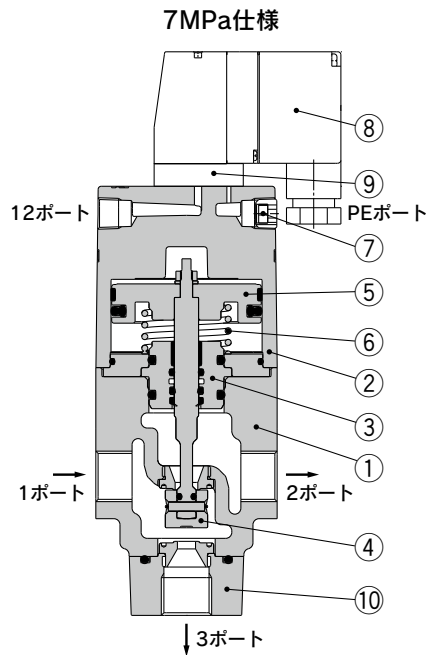
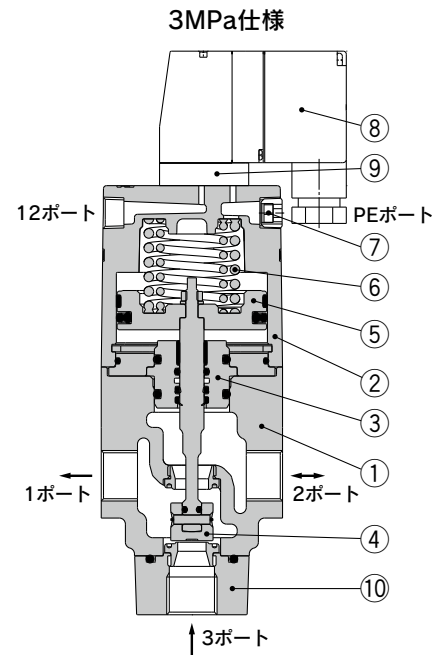


### 3ポート弁



### 3ポート弁(逆加圧仕様)

注) 流体の流れ方向とボディの矢印は異なりますのでご注意ください。



### 構成部品

番号	部品名	材質	備考
1	ボディAss'y	鋳鉄	めっき
2	カバー	アルミダイカスト	ホワイト
3	プレートAss'y	鉄	バルブ構成、NBR、FKM
4	弁体	ステンレス	—
5	ピストンAss'y	ステンレス・アルミ	—
6	リターンスプリング	ステンレス	—
7	フィルタ	BC	交換可能部品 P.9参照
8	パイロット電磁弁	—	交換可能部品 P.8参照
9	アダプタプレートAss'y	—	交換可能部品 P.9参照
10	アンダーカバーAss'y	鋳鉄	めっき、3ポート弁のみ使用
—	ブラケット	鉄	交換可能部品 P.9参照



パイロット電磁弁 単体

型式表示方法

3/7MPa用 (V116)

V116-**5****T****Z**-1



① 定格電圧

1	AC100V 50/60Hz
2	AC200V 50/60Hz
3	AC110V [AC115V]50/60Hz
4	AC220V [AC230V]50/60Hz
5	DC24V
6	DC12V

② リード線取出方法

T	コンジットターミナル
D	DIN形ターミナル(コネクタ付)
DO	DIN形ターミナル(コネクタなし)
W	M12コネクタ(4ピン仕様)
V	M12コネクタ(5ピン仕様) <sup>注)</sup>

注) DC仕様のみを設定となります。

③ ランプ・サージ電圧保護回路

無記号	なし
S	サージ電圧保護回路付(無極性)
Z	ランプ・サージ電圧保護回路付(無極性)

注) リード線取出方法との組合せにつきましては、P.4、5の表①をご参照ください。

※DOS、DOZはありません。

※ACの場合、無記号はDOのみを設定となります。

仕様

型式	V116-□□□-1		
リード線取出方法	コンジットターミナル、DIN形ターミナル、M12コネクタ		
コイル	DC	12V, 24V	
定格電圧	AC(50/60Hz)	100V, 110V, 200V, 220V	
許容電圧変動	定格電圧の±10%*		
消費電力	DC	0.35W(ランプ付: 0.58W)	
皮相電力	AC	100V	0.78VA(ランプ付: 0.87VA)
		110V[115V]	0.86VA(ランプ付: 0.97VA) [0.94VA(ランプ付: 1.07VA)]
		200V	1.15VA(ランプ付: 1.30VA)
		220V[230V]	1.27VA(ランプ付: 1.46VA) [1.39VA(ランプ付: 1.60VA)]
サージ電圧保護回路	ZNR(バリスタ)		
インジケータランプ	LED(DIN形ターミナル、M12コネクタのACはネオン球)		
保護構造	IEC60529規格IP65, JISCO920		

※AC110Vと115V、AC220Vと230Vは共用です。  
※AC115V、AC230Vの場合、許容電圧変動は定格電圧の-15%~+5%になります。

型式表示方法

10/14MPa用 (VO307)

リード線取出方法: DIN形ターミナルの場合

VO307 **Y**-**5****D****Z**1-X409-Q



リード線取出方法: DIN形ターミナルコネクタなしの場合

VO307 **Y**-**5****DO****Z**1-Q



リード線取出方法: M12コネクタの場合

VO307 **Y**-**5****D****Z**1-**W**-X408-Q



① 電圧仕様

無記号	AC
Y	DC

② 定格電圧

1	AC100V 50/60Hz
2	AC200V 50/60Hz
3	AC110V 50/60Hz
4	AC220V 50/60Hz
5	DC24V
6	DC12V

③ ランプ・サージ電圧保護回路

無記号	なし
Z	ランプ・サージ電圧保護回路付

注) リード線取出方法との組合せにつきましては、P.4の表①をご参照ください。

④ リード線取出方法

W	M12コネクタ(4ピン仕様)
V	M12コネクタ(5ピン仕様) <sup>注)</sup>

注) DC仕様のみを設定となります。

仕様

型式	VO307(Y)-□□□1(-X408, 409)-Q		
リード線取出方法	DIN形ターミナル、M12コネクタ		
コイル	DC	12V, 24V	
定格電圧	AC(50/60Hz)	100V, 110V, 200V, 220V	
許容電圧変動	定格電圧の-15%~10%		
消費電力	DC	1.8W(ランプ付: 2W)	
皮相電力	AC	起動	12.7VA(50Hz), 10.7VA(60Hz)
		励磁	7.6VA(50Hz), 5.4VA(60Hz)
ランプ・サージ電圧保護回路	DC	ダイオード、LED	
	AC(50/60Hz)	バリスタ、LED	
保護構造	防塵		

## 交換部品

### ブラケット品番

シリーズ	ポート	圧力仕様	品番
SGH100	2ポート	7MPa/10MPa/ 14MPa	SGH1-16-1A
	3ポート	3MPa	
		7MPa	
SGH200	2ポート	7MPa	SGH2-16-1A
	3ポート	3MPa	SGH1-16-1A
		7MPa	SGH2-16-1A
SGH300	2ポート	7MPa	SGH3-16-1A
	3ポート	3MPa	SGH2-16-1A
		7MPa	SGH3-16-1A
SGH400	2ポート	7MPa	SGH4-16-1A
	3ポート	3MPa	SGH3-16-1A
		7MPa	SGH4-16-1A

### フィルタ品番

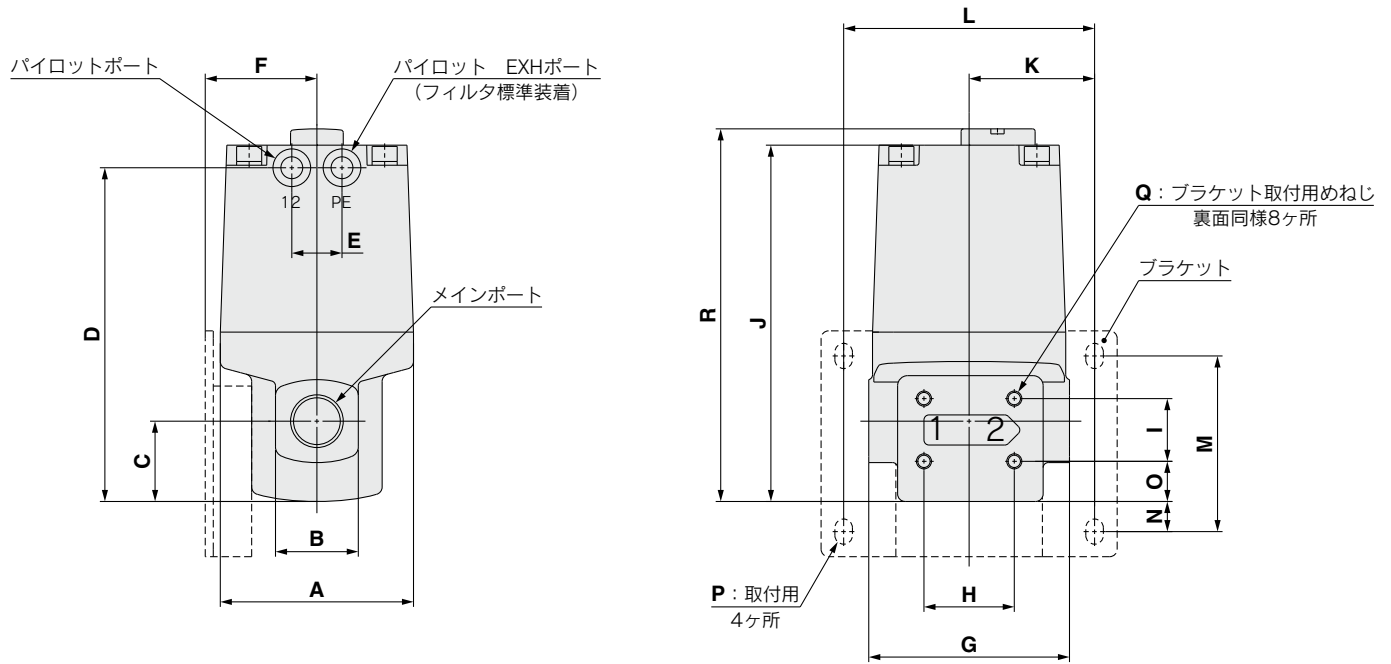
シリーズ	圧力仕様	ねじの種類	
		無記号・G	N・T
SGH100	3MPa	EBKX-W4005	EBKY-D8006
	7MPa/10MPa/ 14MPa		
SGH200	3MPa	EBKX-Z2003	EBKY-D8007
	7MPa		
SGH300	3MPa	EBKX-Z2003	EBKY-D8007
	7MPa		
SGH400	3MPa	EBKX-Z2003	EBKY-D8007
	7MPa		

### アダプタプレートAss'y品番:3/7MPa用(V116)

マニュアル仕様	品番
ノンロックプッシュ式	SGC2-13-1A
プッシュターンロック式ドライバ操作形	SGC2-13-1DA

外形寸法図／2ポート 7/10/14MPa仕様

エアオペレート形



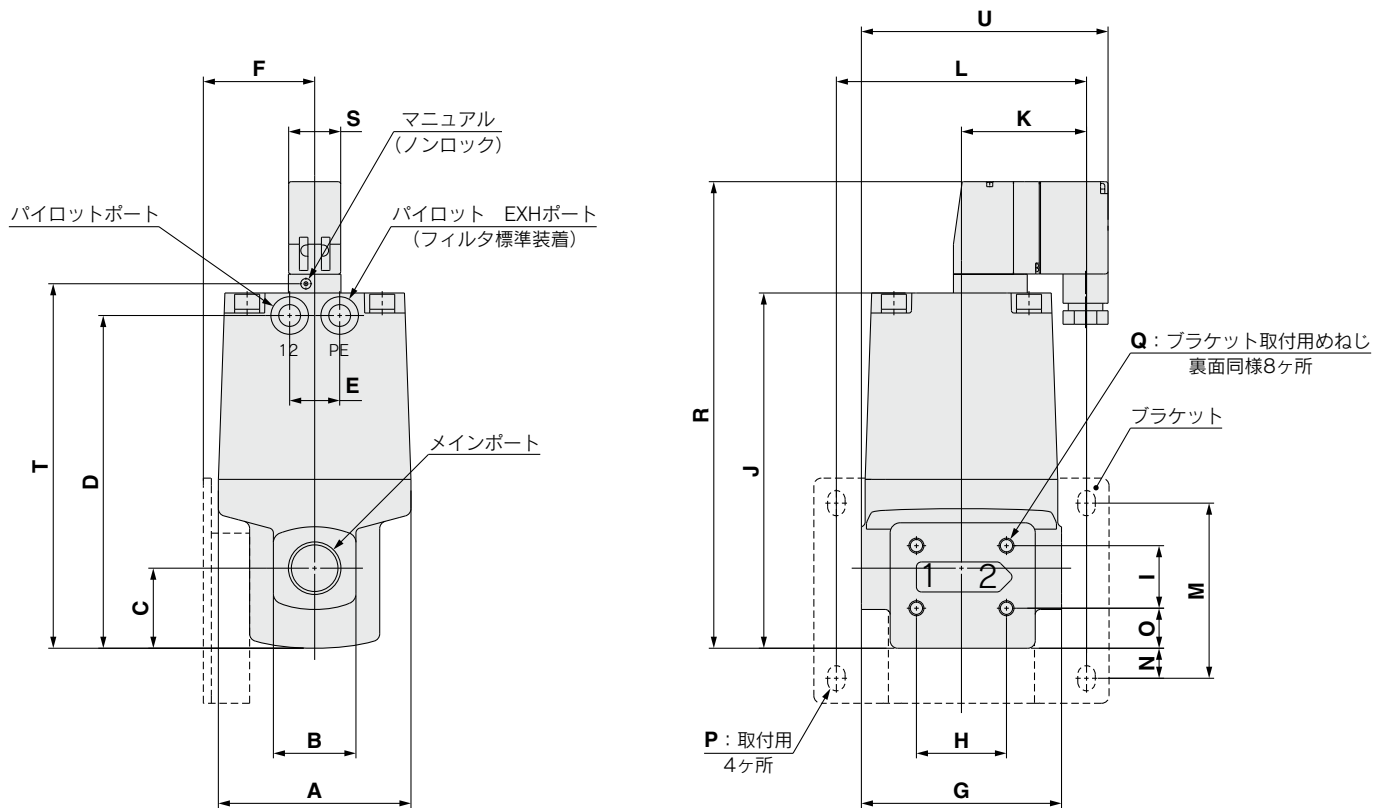
エアオペレート形

型式	メインポート	パイロットポート	A	B	C	D	E	F	G	H	I	J	K	L	M	N	O
SGHA12□- <sup>140</sup> / <sub>100</sub> 10	2×3/8	1/8	60	28	29	116	—	34	60	24	29	125	37.5	75	62	10.5	16
SGHA22□-7015	2×1/2	1/8	77	33	32	133	20	44.5	80	36	25	142	50	100	70	12	16
SGHA321-7020	2×3/4	1/4	96	43	39	157	24	60.5	100	49	34	169	63	126	92	20.5	19
SGHA322-7020	2×3/4	1/4	96	43	39	142	24	60.5	100	49	34	154	63	126	92	20.5	19
SGHA421-7025	2×1	1/4	113	48	43	173	24	66.5	115	56	38	185	70.5	141	109	31.3	19
SGHA422-7025	2×1	1/4	113	48	43	149	24	66.5	115	56	38	161	70.5	141	109	31.3	19

型式	P	Q	R
SGHA12□- <sup>140</sup> / <sub>100</sub> 10	M5用	M5	131.5
SGHA22□-7015	M6用	M6	148.5
SGHA321-7020	M8用	M8	175.5
SGHA322-7020	M8用	M8	160.5
SGHA421-7025	M8用	M8	191.5
SGHA422-7025	M8用	M8	167.5

## 外形寸法図／2ポート 7MPa仕様

### 外部パイロット電磁形



※図はコンジットターミナルの場合を示します。

### 外部パイロット電磁形(コンジットターミナル)

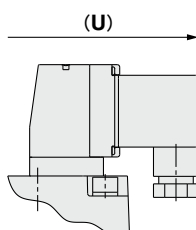
型式	メインポート	パイロットポート	A	B	C	D	E	F	G	H	I	J	K	L	M	N	O
SGH12□-7010	2×3/8	1/8	60	28	29	116	—	34	60	24	29	125	37.5	75	62	10.5	16
SGH22□-7015	2×1/2	1/8	77	33	32	133	20	44.5	80	36	25	142	50	100	70	12	16
SGH321-7020	2×3/4	1/4	96	43	39	157	24	60.5	100	49	34	169	63	126	92	20.5	19
SGH322-7020	2×3/4	1/4	96	43	39	142	24	60.5	100	49	34	154	63	126	92	20.5	19
SGH421-7025	2×1	1/4	113	48	43	173	24	66.5	115	56	38	185	70.5	141	109	31.3	19
SGH422-7025	2×1	1/4	113	48	43	149	24	66.5	115	56	38	161	70.5	141	109	31.3	19

型式	P	Q	R	S	T	U
SGH12□-7010	M5用	M5	169.5	20.8	128.7	81.1
SGH22□-7015	M6用	M6	186.5	20.8	145.7	98.6
SGH321-7020	M8用	M8	213.5	20.8	172.7	117.6
SGH322-7020	M8用	M8	198.5	20.8	157.7	117.6
SGH421-7025	M8用	M8	229.5	20.8	188.7	133.6
SGH422-7025	M8用	M8	205.5	20.8	164.7	133.6

### 外部パイロット電磁形 (DIN形ターミナル)

型式	U
SGH12□-7010	86.8
SGH22□-7015	104.3
SGH321-7020	123.3
SGH322-7020	123.3
SGH421-7025	139.3
SGH422-7025	139.3

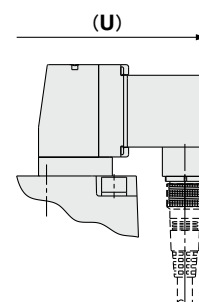
### DIN形ターミナル



### 外部パイロット電磁形 (M12コネクタ)

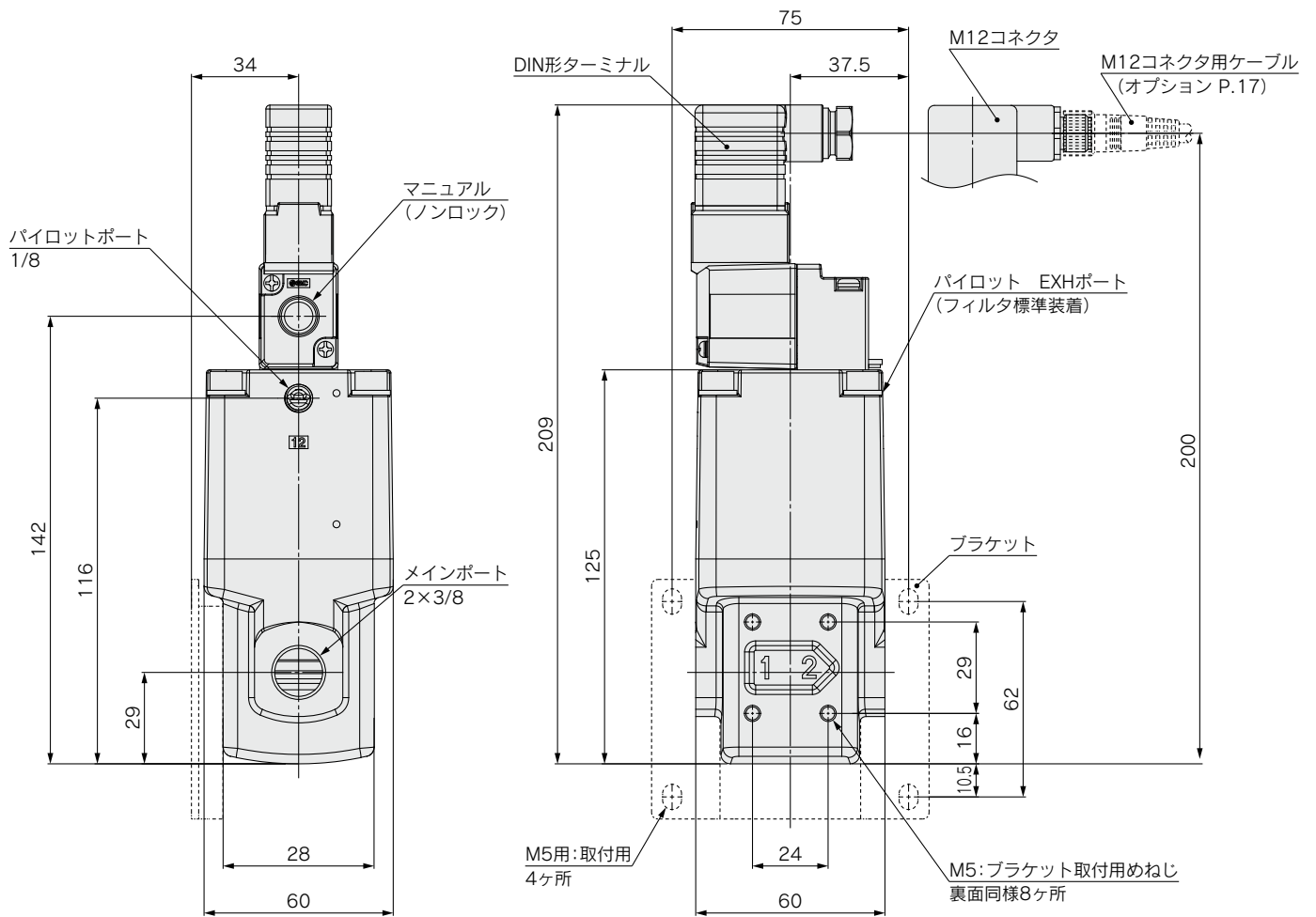
型式	U
SGH12□-7010	86.8
SGH22□-7015	104.3
SGH321-7020	123.3
SGH322-7020	123.3
SGH421-7025	139.3
SGH422-7025	139.3

### M12コネクタ



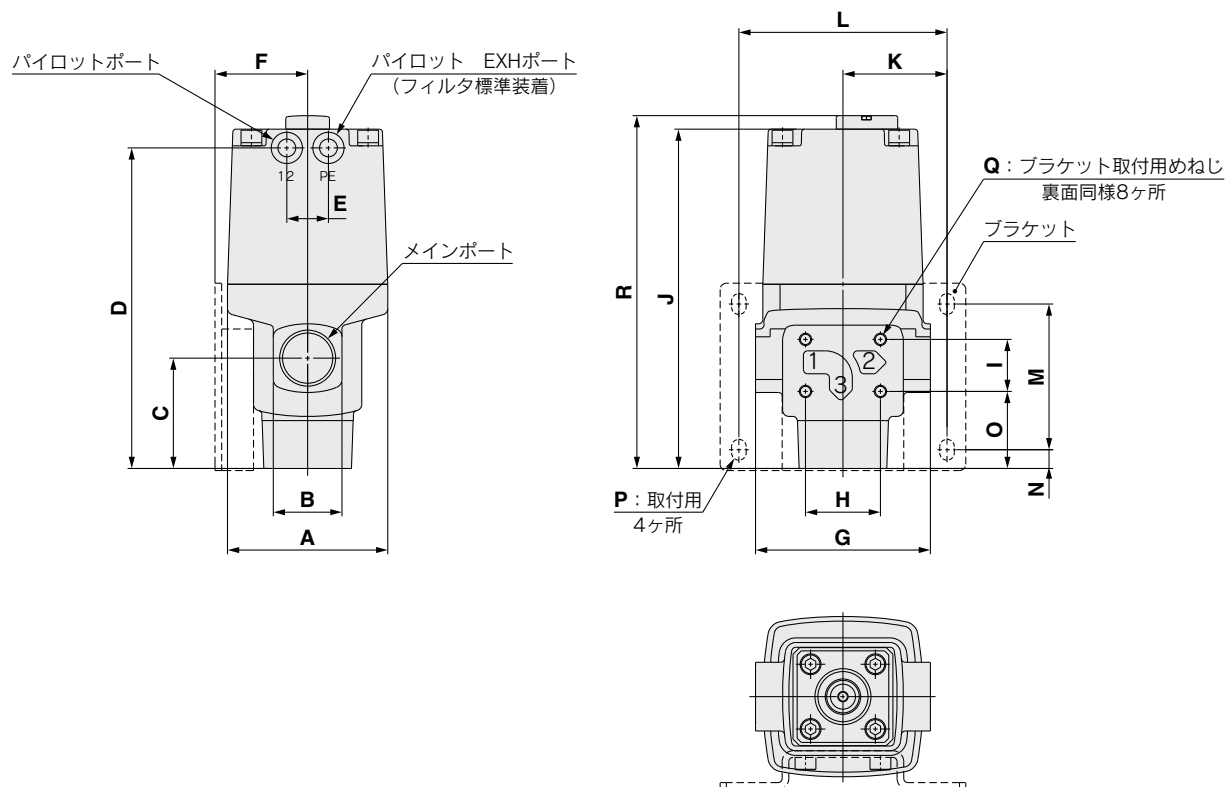
外形寸法図／2ポート 10/14MPa仕様

外部パイロット電磁形



## 外形寸法図／3ポート 3MPa, 7MPa仕様

### エアオペレート形



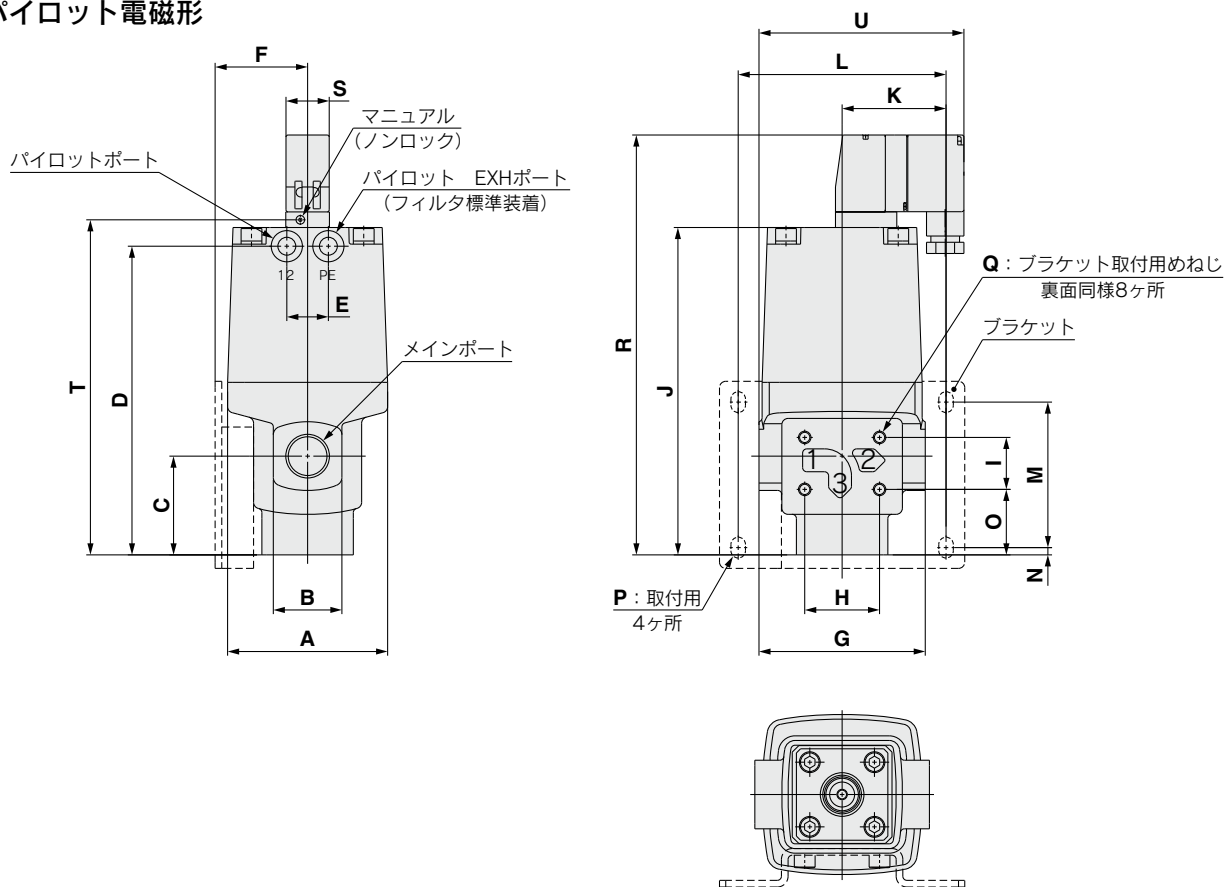
### エアオペレート形

型式	メインポート	パイロットポート	A	B	C	D	E	F	G	H	I	J	K	L	M	N	O
SGHA130-□□10	3×3/8	1/8	60	28	46	133	—	34	60	24	29	142	37.5	75	62	6.5	33
SGHA230-3015	3×1/2	1/8	60	28	48	135	—	34	65	24	29	144	37.5	75	62	8.5	35
SGHA230-7015	3×1/2	1/8	77	36	49	150	20	44.5	80	36	25	159	50	100	70	5	33
SGHA330-3020	3×3/4	1/8	77	36	53	154	20	44.5	84	36	25	163	50	100	70	9	37
SGHA330-7020	3×3/4	1/4	96	43	60	163	24	60.5	100	49	34	175	63	126	92	0.5	40
SGHA430-3025	3×1	1/4	96	43	64.5	167.5	24	60.5	104	49	34	179.5	63	126	92	5	44.5
SGHA430-7025	3×1	1/4	113	48	65.5	171.5	24	66.5	115	56	38	183.5	70.5	141	109	—	41.5

型式	P	Q	R
SGHA130-□□10	M5用	M5	148.5
SGHA230-3015	M5用	M5	150.5
SGHA230-7015	M6用	M6	165.5
SGHA330-3020	M6用	M6	169.5
SGHA330-7020	M8用	M8	181.5
SGHA430-3025	M8用	M8	186
SGHA430-7025	M8用	M8	190

## 外形寸法図／3ポート 3MPa, 7MPa仕様

### 外部パイロット電磁形



※図はコンジットターミナルの場合を示します。

### 外部パイロット電磁形(コンジットターミナル)

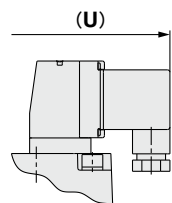
型式	メインポート	パイロットポート	A	B	C	D	E	F	G	H	I	J	K	L	M	N	O
SGH130-□□10	3×3/8	1/8	60	28	46	133	—	34	60	24	29	142	37.5	75	62	6.5	33
SGH230-3015	3×1/2	1/8	60	28	48	135	—	34	65	24	29	144	37.5	75	62	8.5	35
SGH230-7015	3×1/2	1/8	77	36	49	150	20	44.5	80	36	25	159	50	100	70	5	33
SGH330-3020	3×3/4	1/8	77	36	53	154	20	44.5	84	36	25	163	50	100	70	9	37
SGH330-7020	3×3/4	1/4	96	43	60	163	24	60.5	100	49	34	175	63	126	92	0.5	40
SGH430-3025	3×1	1/4	96	43	64.5	167.5	24	60.5	104	49	34	179.5	63	126	92	5	44.5
SGH430-7025	3×1	1/4	113	48	65.5	171.5	24	66.5	115	56	38	183.5	70.5	141	109	—	41.5

型式	P	Q	R	S	T	U
SGH130-□□10	M5用	M5	186.5	20.8	145.7	81.1
SGH230-3015	M5用	M5	188.5	20.8	147.7	83.6
SGH230-7015	M6用	M6	203.5	20.8	162.7	98.6
SGH330-3020	M6用	M6	207.5	20.8	166.7	100.6
SGH330-7020	M8用	M8	219.5	20.8	178.7	117.6
SGH430-3025	M8用	M8	224	20.8	183.2	119.6
SGH430-7025	M8用	M8	228	20.8	187.2	133.6

### 外部パイロット電磁形 (DIN形ターミナル)

型式	U
SGH130-□□10	86.8
SGH230-3015	89.3
SGH230-7015	104.3
SGH330-3020	106.3
SGH330-7020	123.3
SGH430-3025	125.3
SGH430-7025	139.3

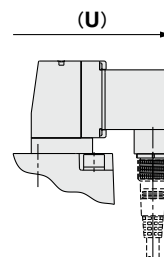
### DIN形ターミナル



### 外部パイロット電磁形 (M12コネクタ)

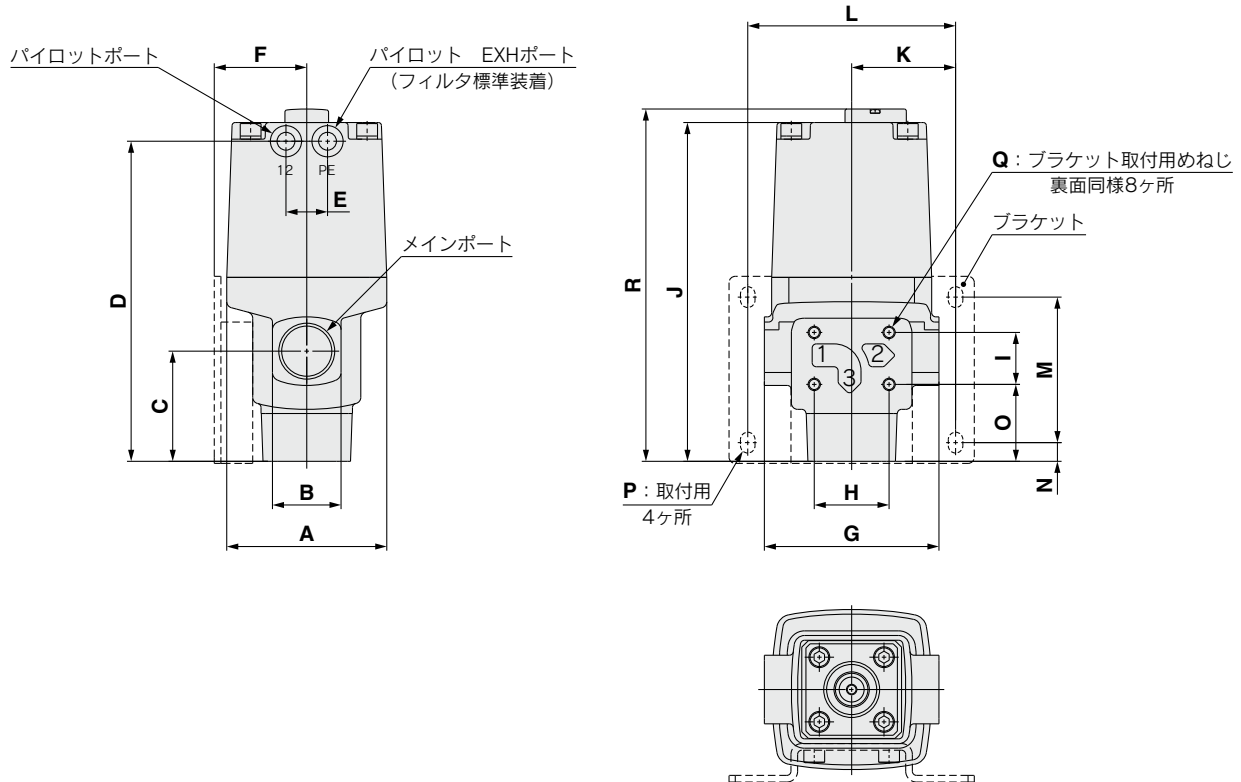
型式	U
SGH130-□□10	86.8
SGH230-3015	89.3
SGH230-7015	104.3
SGH330-3020	106.3
SGH330-7020	123.3
SGH430-3025	125.3
SGH430-7025	139.3

### M12コネクタ



## 外形寸法図／3ポート 3MPa, 7MPa 逆加圧仕様

エアオペレート形 注) 流体の流れ方向とボディの矢印は異なりますのでご注意願います。



### エアオペレート形

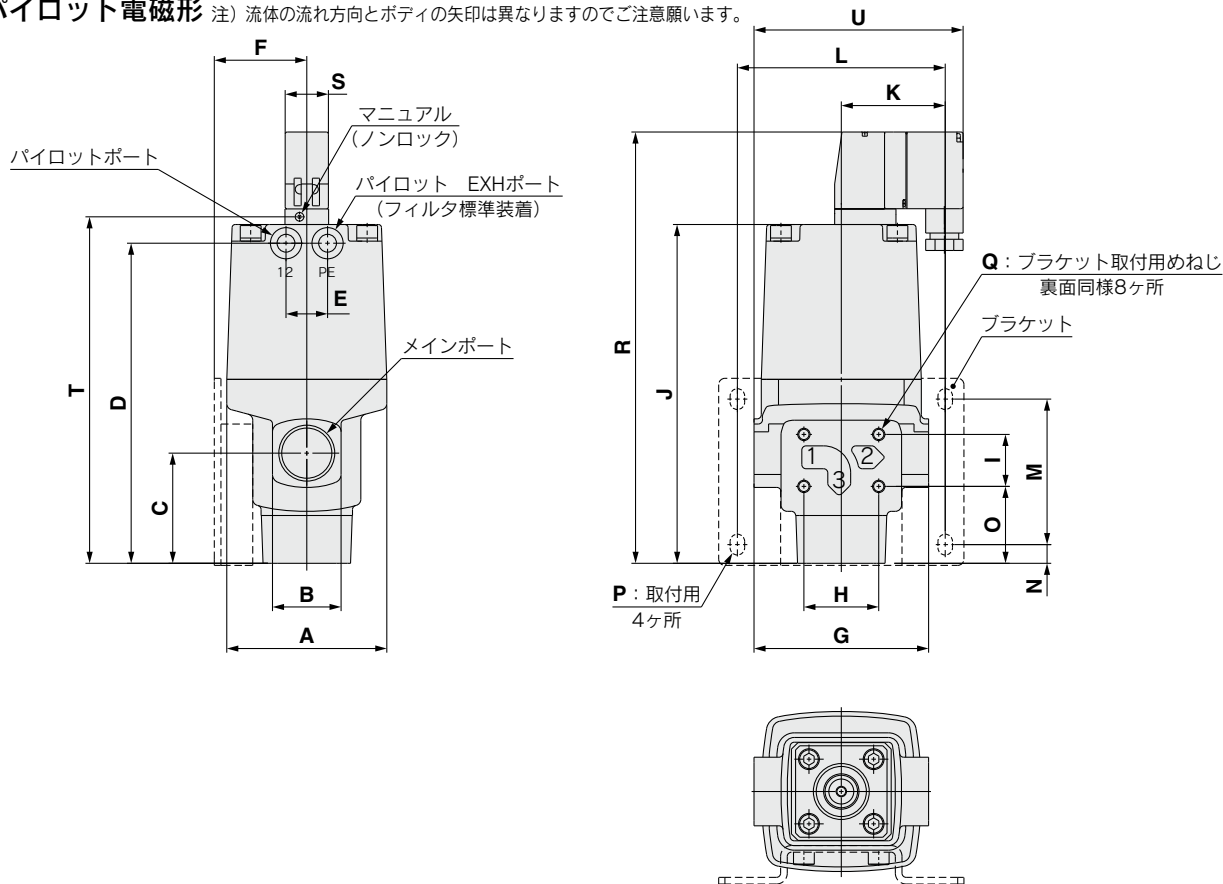
型式	メインポート	パイロットポート	A	B	C	D	E	F	G	H	I	J	K	L	M	N	O
SGHA133-□□10	3×3/8	1/8	60	28	46	133	—	34	60	24	29	142	37.5	75	62	6.5	33
SGHA233-3015	3×1/2	1/8	60	28	48	135	—	34	65	24	29	144	37.5	75	62	8.5	35
SGHA233-7015	3×1/2	1/8	77	36	49	150	20	44.5	80	36	25	159	50	100	70	5	33
SGHA333-3020	3×3/4	1/8	77	36	53	154	20	44.5	84	36	25	163	50	100	70	9	37
SGHA333-7020	3×3/4	1/4	96	43	60	178	24	60.5	100	49	34	190	63	126	92	0.5	40
SGHA433-3025	3×1	1/4	96	43	64.5	182.5	24	60.5	104	49	34	194.5	63	126	92	5	44.5
SGHA433-7025	3×1	1/4	113	48	65.5	195.5	24	66.5	115	56	38	207.5	70.5	141	109	—	41.5

型式	P	Q	R
SGHA133-□□10	M5用	M5	148.5
SGHA233-3015	M5用	M5	150.5
SGHA233-7015	M6用	M6	165.5
SGHA333-3020	M6用	M6	169.5
SGHA333-7020	M8用	M8	196.5
SGHA433-3025	M8用	M8	201
SGHA433-7025	M8用	M8	214



## 外形寸法図／3ポート 3MPa, 7MPa 逆加圧仕様

外部パイロット電磁形 注) 流体の流れ方向とボディの矢印は異なりますのでご注意ください。



※図はコンジットターミナルの場合を示します。

### 外部パイロット電磁形(コンジットターミナル)

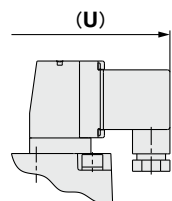
型式	メインポート	パイロットポート	A	B	C	D	E	F	G	H	I	J	K	L	M	N	O
SGH133-□□10	3×3/8	1/8	60	28	46	133	—	34	60	24	29	142	37.5	75	62	6.5	33
SGH233-3015	3×1/2	1/8	60	28	48	135	—	34	65	24	29	144	37.5	75	62	8.5	35
SGH233-7015	3×1/2	1/8	77	36	49	150	20	44.5	80	36	25	159	50	100	70	5	33
SGH333-3020	3×3/4	1/8	77	36	53	154	20	44.5	84	36	25	163	50	100	70	9	37
SGH333-7020	3×3/4	1/4	96	43	60	178	24	60.5	100	49	34	190	63	126	92	0.5	40
SGH433-3025	3×1	1/4	96	43	64.5	182.5	24	60.5	104	49	34	194.5	63	126	92	5	44.5
SGH433-7025	3×1	1/4	113	48	65.5	195.5	24	66.5	115	56	38	207.5	70.5	141	109	—	41.5

型式	P	Q	R	S	T	U
SGH133-□□10	M5用	M5	186.5	20.8	145.7	81.1
SGH233-3015	M5用	M5	188.5	20.8	147.7	83.6
SGH233-7015	M6用	M6	203.5	20.8	162.7	98.6
SGH333-3020	M6用	M6	207.5	20.8	166.7	100.6
SGH333-7020	M8用	M8	234.5	20.8	193.7	117.6
SGH433-3025	M8用	M8	239	20.8	198.2	119.6
SGH433-7025	M8用	M8	252	20.8	211.2	133.6

### 外部パイロット電磁形 (DIN形ターミナル)

型式	U
SGH133-□□10	86.8
SGH233-3015	89.3
SGH233-7015	104.3
SGH333-3020	106.3
SGH333-7020	123.3
SGH433-3025	125.3
SGH433-7025	139.3

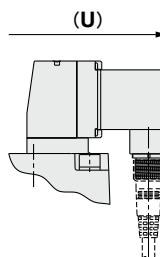
### DIN形ターミナル



### 外部パイロット電磁形 (M12コネクタ)

型式	U
SGH133-□□10	86.8
SGH233-3015	89.3
SGH233-7015	104.3
SGH333-3020	106.3
SGH333-7020	123.3
SGH433-3025	125.3
SGH433-7025	139.3

### M12コネクタ



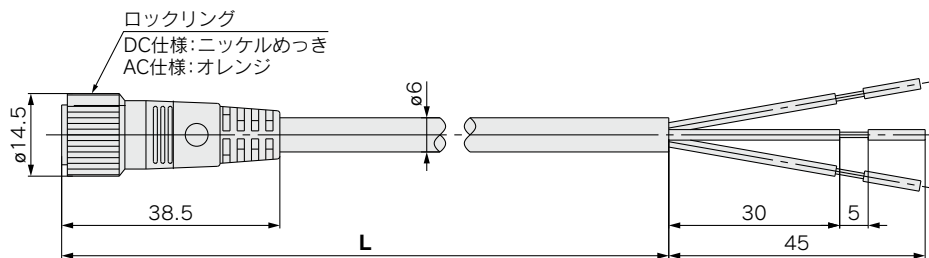
# SGH Series オプション

## M12コネクタ用ケーブル(ケーブル付メスコネクタ)

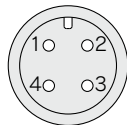
V100-200-**1**-**4**

仕様		ケーブル長さ(L)	
4ピン仕様	<b>1</b> DC仕様	<b>4</b>	1000[mm]
	<b>2</b> AC仕様	<b>8</b>	3000[mm]
5ピン仕様	<b>3</b> DC仕様	<b>9</b>	5000[mm]

※5ピン仕様の場合、DC仕様  
様のみの設定となります。



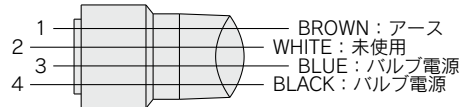
### 4ピン仕様の場合



ソケットコネクタ  
ピン配列

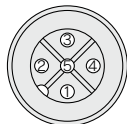
端子No.

ケーブル配色  
芯線外被色



結線図

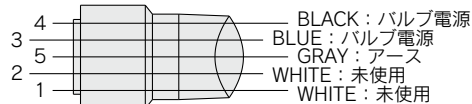
### 5ピン仕様の場合



ソケットコネクタ  
ピン配列

端子No.

ケーブル配色  
芯線外被色



結線図

### 手配方法

電磁弁の品番にケーブル付メスコネクタの品番を併記してください。  
(例)リード線長さ1000mmの場合

#### W : M12コネクタ(4ピン仕様)

- |                   |                   |
|-------------------|-------------------|
| ・ DCの場合           | ・ ACの場合           |
| SGH221A-7015Y-5WZ | SGH221A-7015Y-1WZ |
| V100-200-1-4      | V100-200-2-4      |

#### V : M12コネクタ(5ピン仕様)

SGH221A-7015Y-5VZ  
V100-200-3-4

※5ピン仕様につきましてはDCのみの対応となります。

# SGH Series (2ポート、3ポート共通)

# オーダーメイド仕様

詳しい寸法・仕様および納期につきましては、当社にご確認ください。



## コネクタ取出方向選択

SGH **1** <sup>2</sup>/<sub>3</sub> **1** **A** - **70** **G** **10** **Y** - **1** **T** **Z** □ - **B1** - **A**

① ② ③ ④ ⑤ ⑥ ⑦ ⑧ ⑨ ⑩ ⑪ ⑫

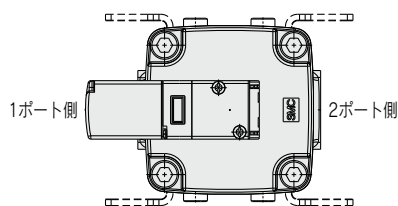
①～⑫までは標準と同等です。P.3～5をご参照ください。

コネクタ取出方向<sup>注)</sup>

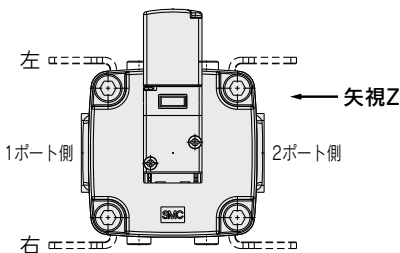
<b>A</b>	1ポート側
<b>B*</b>	左側取付
<b>C*</b>	右側取付

※1ポート側から見て、左側取付、右側取付となります。

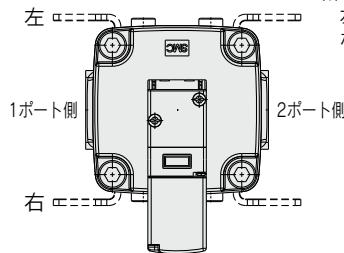
コネクタ取出方向  
(Aの場合)



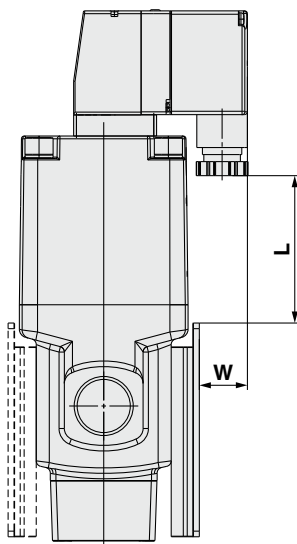
コネクタ取出方向  
(Bの場合)



コネクタ取出方向  
(Cの場合)



矢视图Z



注) パイロット弁と同一方向のブラケットを選択される際は設置面とパイロット弁が干渉する場合がありますので設置場所をご確認のうえ手配ください。

サイズ	製品仕様			T: コンジッターターミナル		D・DO: DINターミナル		W・V: M12コネクタ	
				L	W	L	W	L	W
SGH100	2ポート	7MPa	N.C. N.O.	52	17	56	22	54	22
	3ポート	3MPa 7MPa							
	3ポート 逆加圧	3MPa 7MPa							
SGH200	2ポート	7MPa	N.C. N.O.	59	14	63	19	61	19
	3ポート	3MPa		52	17	56	22	54	22
		7MPa		59	14	63	19	61	19
	3ポート 逆加圧	3MPa		52	17	56	22	54	22
		7MPa		59	14	63	19	61	19
SGH300	2ポート	7MPa	N.C. N.O.	71	7	75	12	73	12
				56	7	60	12	58	12
	3ポート	3MPa		59	14	63	19	61	19
		7MPa		56	7	60	12	58	12
	3ポート 逆加圧	3MPa		59	14	63	19	61	19
		7MPa		71	7	75	12	73	12
SGH400	2ポート	7MPa	N.C. N.O.	79	9	83	15	81	15
				55	9	59	15	57	15
	3ポート	3MPa		56	7	60	12	58	12
		7MPa							
	3ポート 逆加圧	3MPa		55	9	59	15	57	15
	7MPa		79	9	83	15	81	15	



# SGH Series / 製品個別注意事項①

ご使用の前に必ずお読みください。安全上のご注意につきましては裏表紙、流体制御用2ポート電磁弁／共通注意事項につきましては当社ホームページの「SMC製品取扱い注意事項」および「取扱説明書」をご確認ください。 <https://www.smcworld.com>

## 設計上のご注意

### 警告

#### 長期連続通電

バルブを長期間に通電すると、コイルの発熱による温度上昇で電磁弁の性能低下および寿命低下や近接する周辺機器に悪影響を与える場合があります。このため長期間連続的に通電する場合、または1日当たりの通電時間が非通電時間より長くなる場合には、DC仕様のバルブを使用してください。またAC仕様で長期間連続的に通電する場合は、エアオペレートタイプのバルブを選定し、パイロットバルブにはVT307の長期通電形を使用してください。

## 使用流体の質について

### 警告

本製品は異物の侵入を防ぐためのスクレーバを設けていますが、研磨粉などのスクレーバでは防ぎきれない微細な異物の混入している流体を使用しますと、ロッドしゅう動部へ異物が侵入し付着することで、シール不良などのトラブルを生じることがあります。ロッドしゅう動部がシール不良を起こしますと、流体がパイロットエア配管を逆流し、パイロット弁やパイロットエア配管に繋がった回路中の機器に侵入し悪影響（作動不良、漏れなど）をおよぼす場合がありますので、定期的なメンテナンスあるいは適切な対策を施してください。

## 取付け

### 警告

- ①コイル部分に外力を加えないでください。  
締付け時は、配管接続部の外側にスパナなどを当ててください。
- ②コイルアセンブリ部を保温材等で保温しないでください。  
凍結防止用テープヒータなどは、配管、ポティ部のみとしてください。コイル焼損の原因となります。
- ③振動源がある場合は避けるか、本体からのアームを最短にし、共振を起こさぬようにしてください。
- ④取付姿勢において、垂直下向きで取付けますと、クーラント液内の切粉等の異物がプレートAss'y部に蓄積して寿命が低下する可能性がありますので極力避けてください。

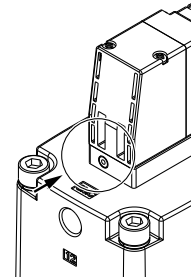
## マニュアル操作について

### 警告

マニュアルは操作により接続されている機器が作動しますので取扱いには十分注意してください。

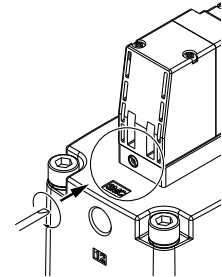
#### ■ノンロックプッシュ式

矢印の方向に押してください。



#### ■プッシュターンロック式ドライバ操作形[Dタイプ]

押してから矢印の方向（右90°）へ回してください。なお回さなければノンロックプッシュ式と同様の使い方ができます。



### 注意

Dタイプをドライバで操作する際は、精密ドライバ(マイナス)を使用し軽く回してください。[トルク：0.1N・m未満] Dタイプのマニュアルをロックする場合は必ず押してから回すようにしてください。押さないでそのまま回すとマニュアルの破損、エア漏れなどの故障の原因となります。



# SGH Series / 製品個別注意事項②

ご使用前に必ずお読みください。安全上のご注意につきましては裏表紙、流体制御用2ポート電磁弁／共通注意事項につきましては当社ホームページの「SMC製品取扱い注意事項」および「取扱説明書」をご確認ください。 <https://www.smcworld.com>

## 配線

### ⚠ 注意

#### ① 印加電圧

電磁弁に電気接続する場合、印加電圧を間違えないでください。作動不良やコイル焼損の原因となります。

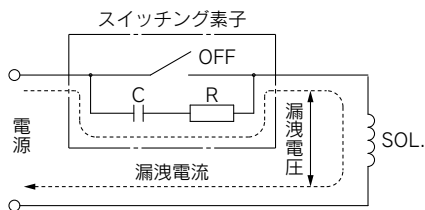
#### ② 結線の確認

配線終了後、結線に誤りがないか確認してください。

## 漏洩電圧

### ⚠ 注意

特に、スイッチング素子と並列に抵抗器を使用したり、スイッチング素子の保護にC-R素子(サージ電圧保護)を使用している場合は、それぞれ抵抗器やC-R素子を通して漏洩電流が流れるため、漏洩電圧が増加しますのでご注意ください。残留する漏洩電圧の大きさは下記値におさえてください。



#### DCコイルの場合

定格電圧の3%以下におさえてください。

#### ACコイルの場合

定格電圧の8%以下におさえてください。(0.35Wタイプ：パイロット弁V116の場合)

定格電圧の15%以下におさえてください。(1.8Wタイプ：パイロット弁VO307の場合)

## 使用環境

### ⚠ 注意

① 保護構造IP65対応(IEC60529による)の製品は塵や水に対して保護されています。ただし水中での使用はできませんのでご注意ください。

② 結露が生じる環境で使用すると製品が錆びる原因となりますのでご注意ください。

## 保守点検

### ⚠ 警告

製品の分解はしないでください。分解されました製品につきましては保証できません。特にNC弁のカバー内部にあるC形止め輪、3ポート逆加圧仕様のカバーを固定しているボルトを外されると、カバー、ピストン、スプリングが飛び出し、事故の原因となりますので、C形止め輪およびボルトは絶対に外さないようご注意ください。



# SGH Series / 製品個別注意事項③

ご使用前に必ずお読みください。安全上のご注意につきましては裏表紙、流体制御用2ポート電磁弁／共通注意事項につきましては当社ホームページの「SMC製品取扱い注意事項」および「取扱説明書」をご確認ください。 <https://www.smcworld.com>

## パイロット弁V116についてのご注意

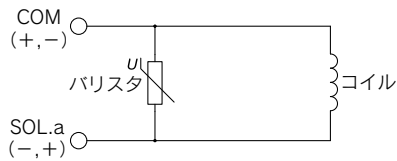
### ランプ・サージ電圧保護回路

#### ⚠ 注意

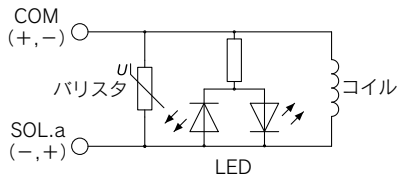
〈DCの場合〉

コンジッタターミナルタイプ(無極性)

サージ電圧保護回路付(TS)

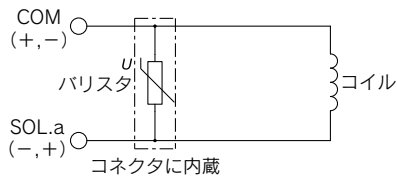


ランプ・サージ電圧保護回路付(TZ)

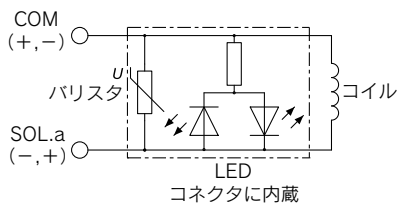


DIN形ターミナル(無極性)

サージ電圧保護回路付(DS)

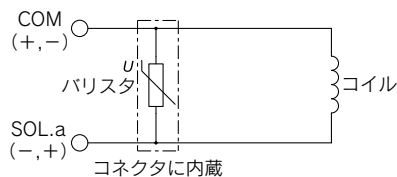


ランプ・サージ電圧保護回路付(DZ)

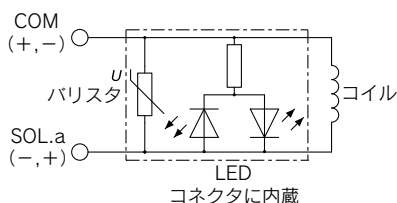


M12コネクタタイプ(無極性)

サージ電圧保護回路付(WS・VS)



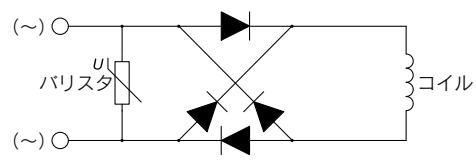
ランプ・サージ電圧保護回路付(WZ・VZ)



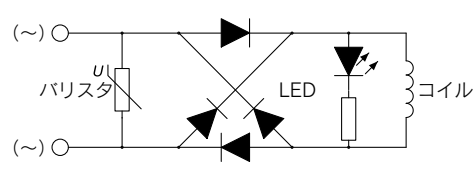
〈ACの場合〉

コンジッタターミナルタイプ

サージ電圧保護回路付(TS)

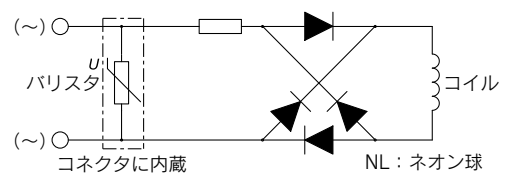


ランプ・サージ電圧保護回路付(TZ)

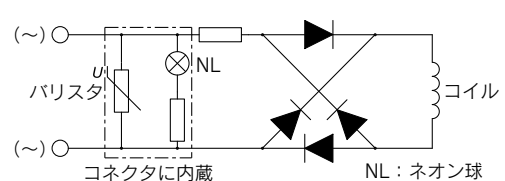


DIN形ターミナル

サージ電圧保護回路付(DS)

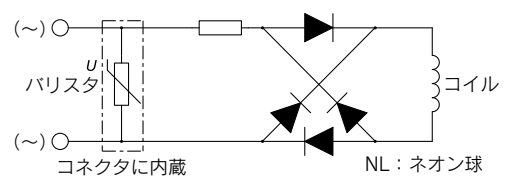


ランプ・サージ電圧保護回路付(DZ)

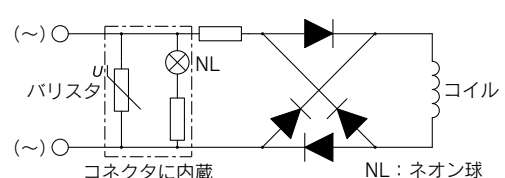


M12コネクタタイプ

サージ電圧保護回路付(WS)



ランプ・サージ電圧保護回路付(WZ)





# SGH Series / 製品個別注意事項④

ご使用の前に必ずお読みください。安全上のご注意につきましては裏表紙、流体制御用2ポート電磁弁／共通注意事項につきましては当社ホームページの「SMC製品取扱い注意事項」および「取扱説明書」をご確認ください。 <https://www.smcworld.com>

## M12コネクタについて

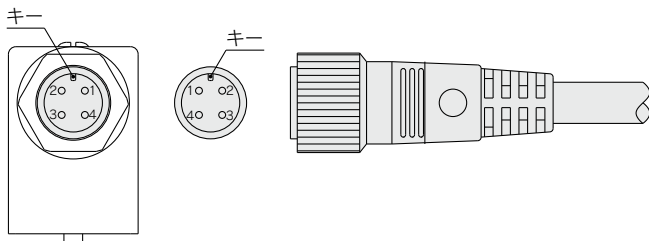
### ⚠ 注意

- ①パイロット弁V116のM12コネクタタイプはIP65(保護構造)対応で塵や水に対して保護されています。ただし、水中で使用はできませんのでご注意ください。
- ②コネクタを取付ける場合は工具などを使用すると破損する場合がありますので、必ず手で確実に締付けてください。(0.4~0.6N・m)
- ③コネクタケーブルに無理な力をかけると、IP65を満足できなくなりますので、30N以上の力をかけないようにご注意ください。

上記以外のコネクタを使用したり、コネクタの締付けが不十分ですとIP65を満足できなくなりますのでご注意ください。

M12コネクタ

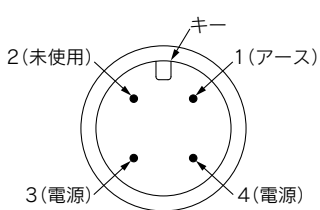
ケーブル付メスコネクタ



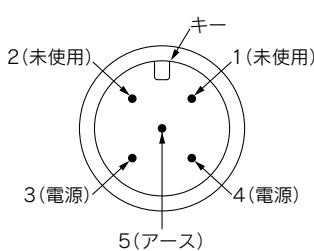
注) ケーブル付メスコネクタを取付ける場合、方向性がありますので、コネクタ部のキーをバルブ側のM12コネクタのキーと合わせて取付けてください。方向性を合わせず無理にねじ込んだ場合、ピンの破損などの故障の原因となりますのでご注意ください。

### ■バルブ側のM12コネクタのピン配列

4ピン仕様



5ピン仕様



4ピン仕様		5ピン仕様	
DC	AC	DC	AC
●注2)	●注1)	●注2)	—

注1) AC仕様の場合、サージ電圧保護回路付、またはランプ・サージ電圧保護回路付の設定となります。

注2) DC仕様について

0.35Wタイプ(パイロット弁116)は極性ありません。  
1.8Wタイプ(パイロット弁V0307)は極性がありますのでピン3：(-)、ピン4：(+ )となります。

## コンジットターミナルの使用方法

### ⚠ 注意

#### 結線要領

- ①固定ねじを緩め、端子台カバーを端子台から外します。
- ②端子台の端子ねじを緩め、リード線の心線または圧着端子を端子へ差し込み、端子ねじで確実に固定してください。
- ③グラウンドナットを締め込んで、コードを固定してください。

結線を行う場合は、指示された(φ4.5~φ7)のキャブタイヤコード以外を使用しますと、IP65(保護構造)の規格を満足しなくなりますので、ご注意ください。

またグラウンドナット、固定ねじは必ず規定トルク範囲で締付けてください。

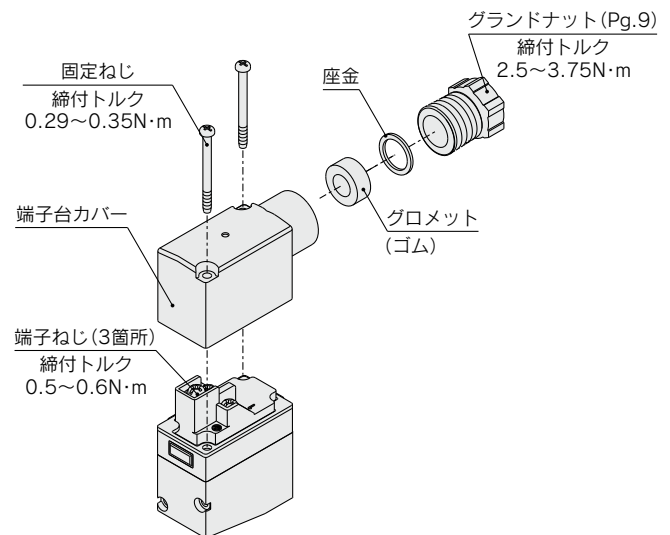
#### 適合ケーブル

コード外径φ4.5~φ7(参考)JIS C 3306相当の0.5~1.5mm<sup>2</sup>で2心、3心。

#### 適合圧着端子

O端子：JIS C2805に規定されるR1.25-3相当品

Y端子：日本圧着端子製造(株)1.25-3相当品





# SGH Series / 製品個別注意事項⑤

ご使用前に必ずお読みください。安全上のご注意につきましては裏表紙、流体制御用2ポート電磁弁／共通注意事項につきましては当社ホームページの「SMC製品取扱い注意事項」および「取扱説明書」をご確認ください。 <https://www.smcworld.com>

## パイロット弁V116についてのご注意

### DIN形ターミナルコネクタの使用方法

#### ⚠ 注意

##### 結線要領

- ① 固定ねじを緩め、コネクタを電磁弁端子台から引抜きます。
- ② 固定ねじを抜いてから、ターミナルブロック下部の切欠部へマイナスドライバ等を差し込んでこじあげ、ターミナルブロックとハウジングを分離します。
- ③ ターミナルブロックの端子ねじ(マイナスねじ)を緩め、結線方法に従ってリード線の心線または、圧着端子を端子へ差し込み、端子ねじで確実に固定してください。
- ④ グランドナットを締込んで、コードを固定してください。

結線を行う場合、指示されたサイズ(φ4.5~φ7)のキャブタイヤコード以外を使用しますと、IP65(保護構造)の規格を満足しなくなりますので、ご注意ください。

また、グランドナット、固定ねじは必ず規定トルクは範囲で締付けてください。

##### 取出口変更要領

ターミナルブロックとハウジングを分離した後、ハウジングを180°逆方向に組付けることによりコード取出口を変更できます。  
※コードのリード線で素子等を破損したりしないよう注意してください。

コネクタは斜めに傾けないようまっすぐに差し込み、または引抜いてください。

##### 適用ケーブル

コード外径：φ4.5~φ7(参考)JIS C 3306相当の0.5~1.5mm<sup>2</sup>で2心、3心。

##### 適合圧着端子

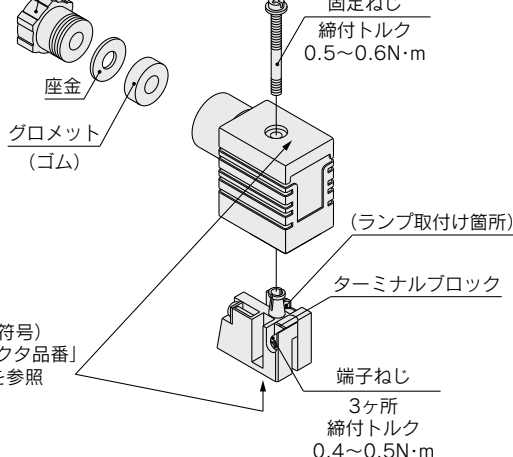
O端子：JIS C2805に規定されるR1.25-4Mまで

Y端子：日本圧着端子製造(株)1.25-3Lまで

棒端子：サイズ1.5まで

##### グランドナット(Pg.9)

締付トルク  
2.5~3.75N・m



### DIN形ターミナルコネクタ品番

#### DINコネクタ品番

ランプなし	DC仕様のみ	V100-61-1
-------	--------	-----------

#### サージ電圧保護回路付

定格電圧	定格符号	品番
DC24V	DC24VS	V100-61-5-05
DC12V	DC12VS	V100-61-5-06
AC100V	100/110VS	V100-61-4-01
AC200V	200/220VS	V100-61-4-02
AC110V	100/110VS	V100-61-4-01
AC220V	200/220VS	V100-61-4-02
AC240V	240VS	V100-61-4-07

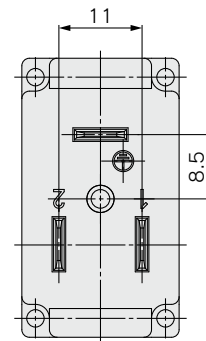
#### ランプ・サージ電圧保護回路付

定格電圧	定格符号	品番
DC24V	DC24VZ	V100-61-3-05
DC12V	DC12VZ	V100-61-3-06
AC100V	100/110VZ	V100-61-2-01
AC200V	200/220VZ	V100-61-2-02
AC110V	100/110VZ	V100-61-2-01
AC220V	200/220VZ	V100-61-2-02
AC240V	240VZ	V100-61-2-07

※AC仕様のDIN形ターミナルコネクタなし(DO)を選定した場合、使用するコネクタはサージ電圧保護回路付のDINコネクタをご使用ください。

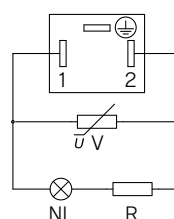
### DIN形ターミナル端子間ピッチ

DIN形ターミナルの端子間ピッチは以下の図になります。



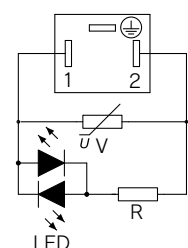
### ランプ・サージ電圧保護回路付の回路図

#### AC回路図



NL：ネオンランプ、R：抵抗器  
V：バリスタ

#### DC回路図



LED：発光ダイオード、R：抵抗器  
V：バリスタ





# SGH Series / 製品個別注意事項⑥

ご使用の前に必ずお読みください。安全上のご注意につきましては裏表紙、流体制御用2ポート電磁弁／共通注意事項につきましては当社ホームページの「SMC製品取扱い注意事項」および「取扱説明書」をご確認ください。 <https://www.smcworld.com>

## パイロット弁V0307についてのご注意

### DINコネクタの使用方法

#### 分解

- ねじ①を緩め、ハウジング②をねじ①の方向に引き上げると、機器本体(ソレノイド等)からコネクタが外れます。
- ねじ①をハウジング②より抜き取ります。
- 端子台③の底の部品に切り欠き部⑨があり、ハウジング②と端子台③の隙間に小型マイナスドライバ等を差込みこじると、ハウジング②から端子台③が外れます。(下図参照)
- ケーブルグランド④を外し、座金⑤とゴムパッキン⑥を取出してください。

#### 配線

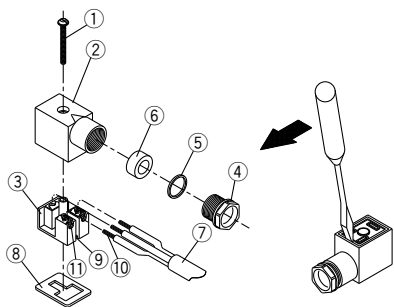
- ケーブル⑦にケーブルグランド④、座金⑤、ゴムパッキン⑥の順に通し、ハウジング②に挿入してください。
- 端子台③からねじ①を緩め、リード線⑩を通し、再びねじ①を締めます。  
注1) 締付トルクは $0.5N \cdot m \pm 15\%$ の範囲で締付けてください。  
注2) ケーブル⑦は外径寸法 $\phi 6 \sim \phi 8mm$ まで使用できます。  
注3) 丸形、Y形などの圧着端子は使用できません。

#### 組立

- ケーブル⑦にケーブルグランド④、座金⑤、ゴムパッキン⑥、ハウジング②の順に通し、端子台③に結線してから端子台③をハウジング②にセットしてください。(音がパチンとするまで押込んでください。)
- ゴムパッキン⑥、座金⑤の順にハウジング②のケーブル導入口に入れて、更にケーブルグランド④をしっかりと締付けてください。
- ガスケット⑧を端子台③の底の部分と機器に付いているプラグとの間に入れ、ハウジング②の上からねじ①を差込んで締付けます。  
注1) 締付トルクは $0.5N \cdot m \pm 20\%$ の範囲で締付けてください。  
注2) ハウジング②と端子台③の組込み方により、コネクタの向きは180度変えられます。

### DIN形ターミナル用コネクタ交換部品

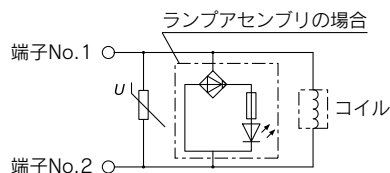
部品名	部品品番
DINコネクタ	GM209NJ-B17(CE/UKCA対応品)
DINガスケット	CAXT623-6-7-11(CE/UKCA対応品)



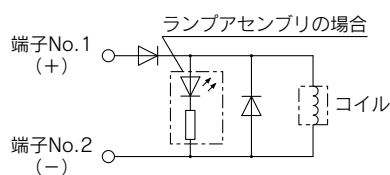
### ランプ・サージ電圧保護回路

#### 注意

##### AC



##### DC

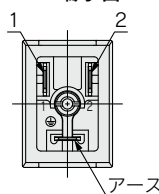


### 電気結線

#### 注意

DIN形端子およびターミナル端子(ランプ、サージ電圧保護回路付)の場合は、次のように内部結線されていますので、各々電源側と結線してください。

#### DIN端子台



端子No.	1	2
DIN端子	+	-

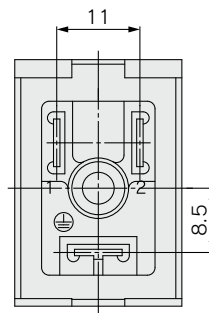
- 適用コード外径  
Dタイプ $\phi 6 \sim \phi 8$

#### リード線の色

電圧仕様	色
AC100V	青
AC200V	赤
DC	赤(+), 黒(-)
その他	灰

#### DIN形ターミナル端子間ピッチについて

DIN形ターミナルの端子間ピッチは以下の図になります。



## ⚠️ 安全上のご注意

ここに示した注意事項は、製品を安全に正しくお使いいただき、あなたや他の人々への危害や損害を未然に防止するためのものです。これらの事項は、危害や損害の大きさと切迫の程度を明示するために、「注意」「警告」「危険」の三つに区分されています。いずれも安全に関する重要な内容ですから、国際規格(ISO/IEC)、日本産業規格(JIS)※1)およびその他の安全法規※2)に加えて、必ず守ってください。

- ⚠️ 危険** : 切迫した危険の状態、回避しないと死亡もしくは重傷を負う可能性が想定されるもの。
- ⚠️ 警告** : 取扱いを誤った時に、人が死亡もしくは重傷を負う可能性が想定されるもの。
- ⚠️ 注意** : 取扱いを誤った時に、人が傷害を負う危険が想定される時、および物的損害のみの発生が想定されるもの。

※1) ISO 4414: Pneumatic fluid power - General rules and safety requirements for systems and their components  
ISO 4413: Hydraulic fluid power - General rules and safety requirements for systems and their components  
IEC 60204-1: Safety of machinery - Electrical equipment of machines - Part 1: General requirements  
ISO 10218-1: Robots and robotic devices - Safety requirements for industrial robots - Part 1: Robots  
JIS B 8370: 空気圧システム及びその機器の一般規則及び安全要求事項  
JIS B 8361: 油圧システム及びその機器の一般規則及び安全要求事項  
JIS B 9960-1: 機械類の安全性—機械の電気装置—第1部: 一般要求事項  
JIS B 8433-1: ロボット及びロボティクスデバイス—産業用ロボットのための安全要求事項—第1部: ロボット

※2) 労働安全衛生法 など

### ⚠️ 警告

① 当社製品の適合性の決定は、システムの設計者または仕様を決定する人が判断してください。

ここに掲載されている製品は、使用される条件が多様なため、そのシステムへの適合性の決定は、システムの設計者または仕様を決定する人が、必要に応じて分析やテストを行ってから決定してください。このシステムの所期の性能、安全性の保証は、システムの適合性を決定した人の責任になります。常に最新の製品カタログや資料により、仕様の全ての内容を検討し、機器の故障の可能性についての状況を考慮してシステムを構成してください。

② 当社製品は、十分な知識と経験を持った人が取扱ってください。

ここに掲載されている製品は、取扱いを誤ると安全性が損なわれます。機械・装置の組立てや操作、メンテナンスなどは十分な知識と経験を持った人が行ってください。

③ 安全を確認するまでは、機械・装置の取扱い、機器の取外しを絶対に行わないでください。

1. 機械・装置の点検や整備は、被駆動物体の落下防止処置や暴走防止処置などがなされていることを確認してから行ってください。
2. 製品を取外す時は、上記の安全処置がとられていることの確認を行い、エネルギー源と該当する設備の電源を遮断するなど、システムの安全を確保すると共に、使用機器の製品個別注意事項を参照、理解してから行ってください。
3. 機械・装置を再起動する場合は、予想外の動作・誤動作が発生しても対処できるようにしてください。

④ 当社製品は、製品固有の仕様外での使用はできません。次に示すような条件や環境で使用するには開発・設計・製造されておりませんので、適用外とさせていただきます。

1. 明記されている仕様以外の条件や環境、野外や直射日光が当たる場所での使用。
2. 原子力、鉄道、航空、宇宙機器、船舶、車両、軍用、生命および人体や財産に影響を及ぼす機器、燃料装置、娯楽機器、緊急遮断回路、プレス用クラッチ・ブレーキ回路、安全機器などへの使用、およびカタログ、取扱説明書などの標準仕様に合わない用途の使用。
3. インターロック回路に使用する場合。ただし、故障に備えて機械式の保護機能を設けるなどの2重インターロック方式による使用を除く。また定期的に点検し正常に動作していることの確認を行ってください。

### ⚠️ 注意

当社の製品は、自動制御機器用製品として、開発・設計・製造しており、平和利用の製造業向けとして提供しています。

製造業以外でのご使用については、適用外となります。

当社が製造、販売している製品は、計量法で定められた取引もしくは証明などを目的とした用途では使用できません。

新計量法により、日本国内でSI単位以外を使用することはできません。

### 保証および免責事項／適合用途の条件

製品をご使用いただく際、以下の「保証および免責事項」、「適合用途の条件」を適用させていただきます。

下記内容をご確認いただき、ご承諾のうえ当社製品をご使用ください。

#### 『保証および免責事項』

- ① 当社製品についての保証期間は、使用開始から1年以内、もしくは納入後1.5年以内、いずれか早期に到達する期間です。※3) また製品には、耐久回数、走行距離、交換部品などを定めているものがありますので、当社最寄りの営業拠点にご確認ください。
- ② 保証期間中において当社の責による故障や損傷が明らかになった場合には、代替品または必要な交換部品の提供を行わせていただきます。なお、ここでの保証は、当社製品単体の保証を意味するもので、当社製品の故障により誘発される損害は、保証の対象範囲から除外します。
- ③ その他製品個別の保証および免責事項も参照、ご理解の上、ご使用ください。

※3) 真空パッドは、使用開始から1年以内の保証期間を適用できません。真空パッドは消耗部品であり、製品保証期間は納入後1年です。ただし、保証期間内であっても、真空パッドを使用したことによる摩耗、またはゴム材質の劣化が原因の場合には、製品保証の適用範囲外となります。

#### 『適合用途の条件』

海外へ輸出される場合には、経済産業省が定める法令(外国為替および外国貿易法)、手続きを必ず守ってください。

改訂内容

- B版 ● 10/14MPa仕様追加
- 真数24→28へ変更

ZV

## ⚠️ 安全に関するご注意

ご使用の際は「SMC製品取扱い注意事項」(M-03-3)および「取扱説明書」をご確認のうえ、正しくお使いください。