

ノンフロン
(CO₂冷媒)対応

循環液温調装置

冷凍式サーモチラー

New

GWP=1

ノンフロン CO₂冷媒



CE UK
CA

ETL
Intertek

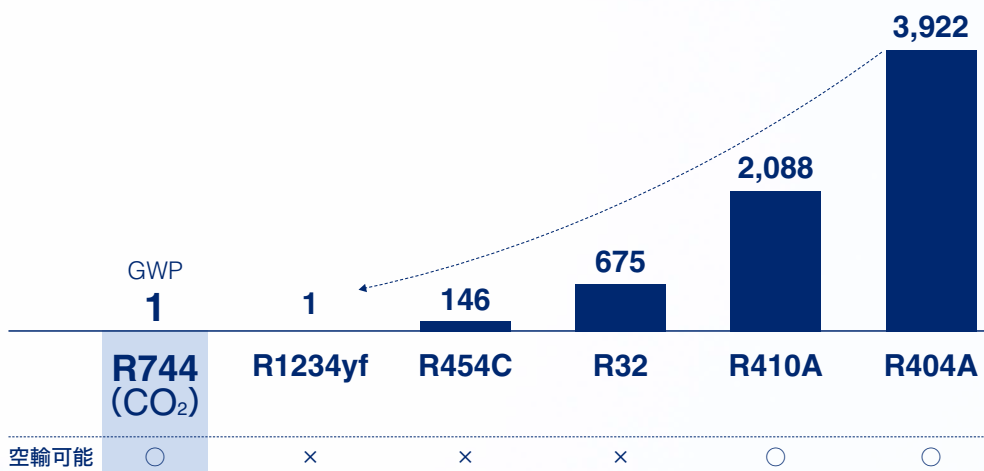
SEMI Standard
S2, S8, F47

RoHS

HRZC Series

SMC
CAT.S40-82A

空輸可能 CO₂冷媒を採用 GWPを大幅に削減



GWP=1 各国の冷媒規制に対応可

2024年9月時点

EU冷媒規制 : GWP150以上

米国冷媒規制 : GWP700以上

カリフォルニア州冷媒規制 : GWP750以上

※GWPは地球温暖化係数を示します。数値はIPCC AR4基準とします。

空輸可能

ASHRAE34規格上のA1に属し、毒性はなく、不燃性です。

フロン回収、廃棄コスト不要

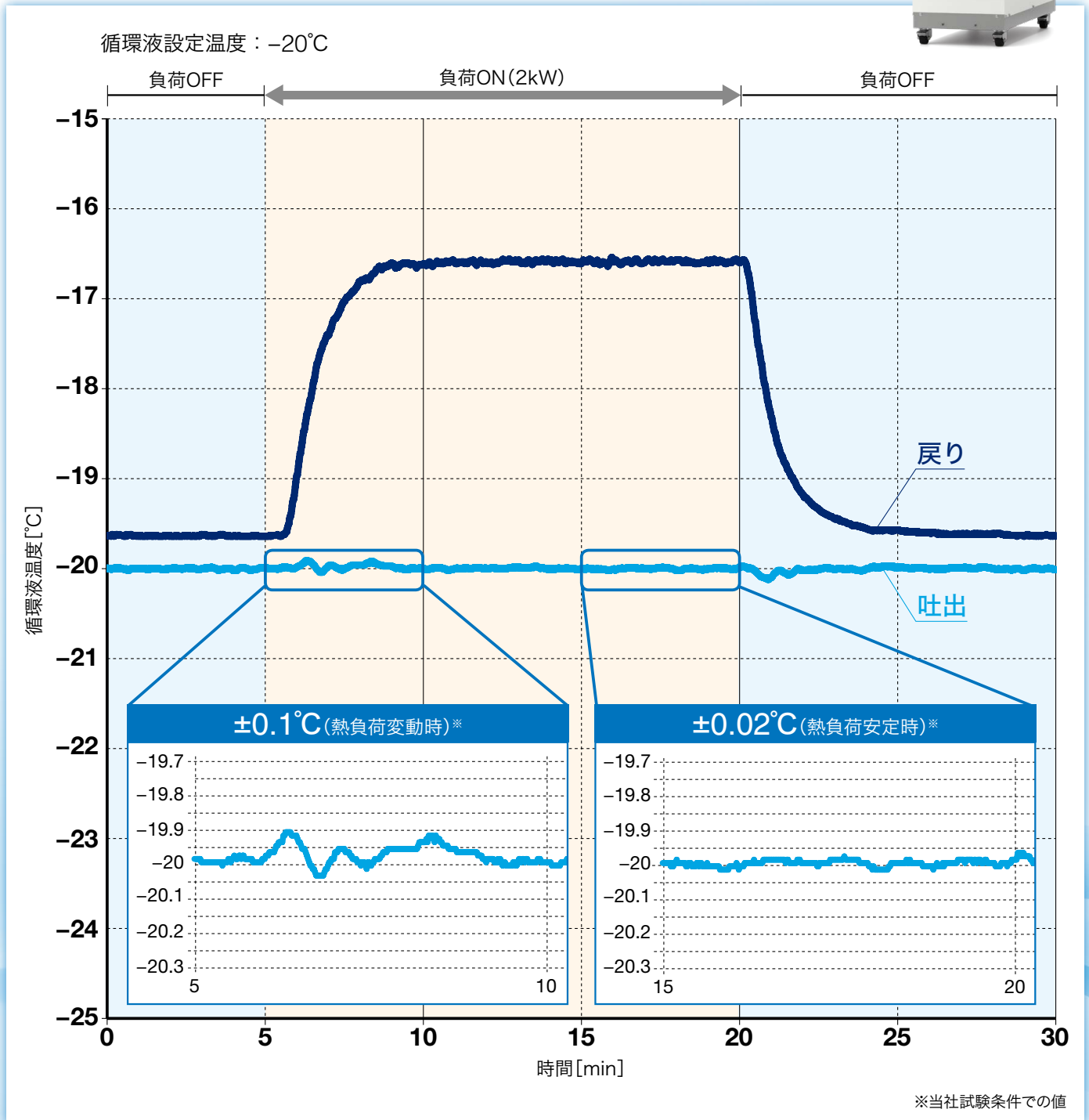
フロン排出抑制法に基づく簡易点検不要



温度安定性



熱負荷変動時にも高い温度安定性を実現



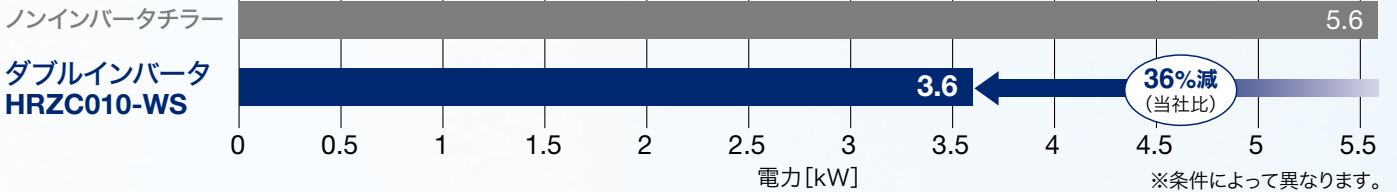
省エネ —ダブルインバータを駆使し高い省エネ性を実現—

DCインバータ冷凍機による消費電力削減

■ 負荷に応じた冷凍機の最適回転数制御

ノンフロン(CO₂冷媒)での消費電力比較

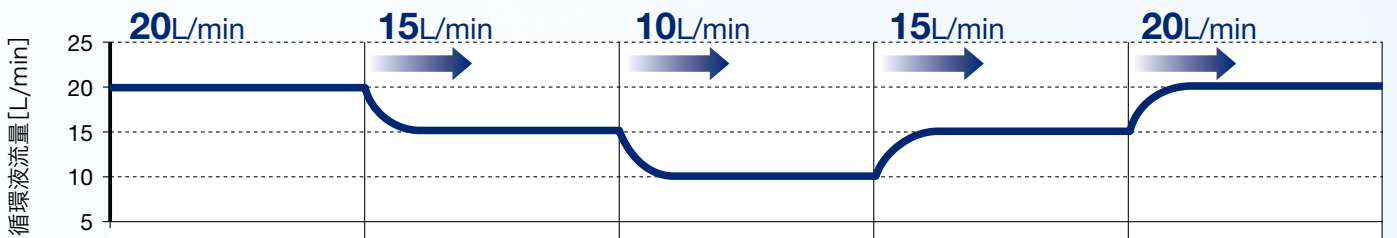
運転条件 -20°C、0kW負荷50%、2kW負荷50%、放熱水15°C



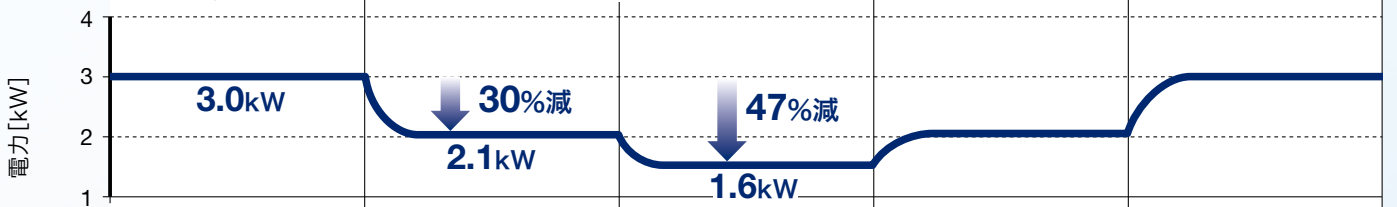
ポンプインバータによる消費電力削減

■ 任意に設定流量の変更が可能 (設定流量範囲：10~40L/min)

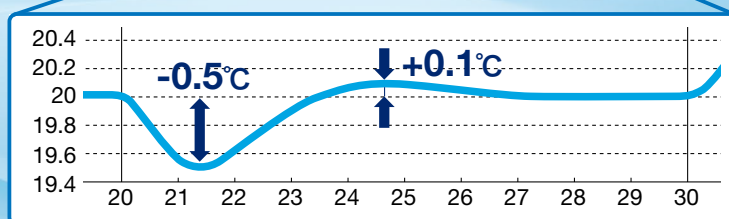
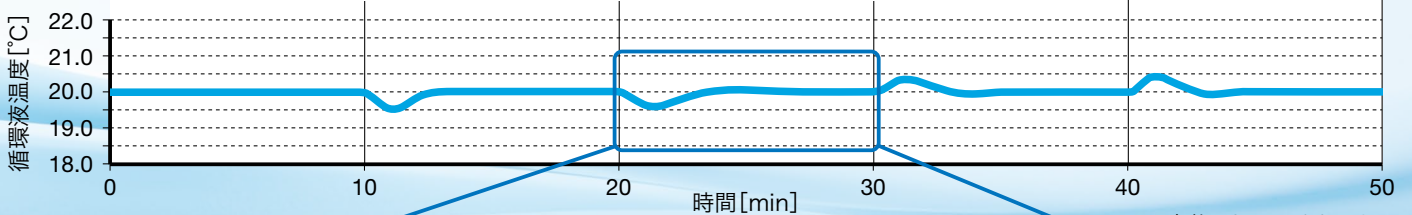
運転条件 20°C、0kW負荷、放熱水25°C、循環液流量20→15→10→15→20L/min



■ 設定流量変更により、さらに省エネが可能



■ 流量変更に伴う温度変動も最小限、10L/minでも高い温度安定性



※定格流量を下回る場合、冷却能力、温度安定性等、仕様を満足しない可能性があります。

■ ポンプモータIE4効率相当 ※本製品の搭載モータは各国のモータ高効率規制の対象外です。

従来機種との互換性を確保

- 外形寸法同一
- 配線、配管口径およびレイアウト同一
- 冷却・加熱・ポンプ能力同一



チューニングレス

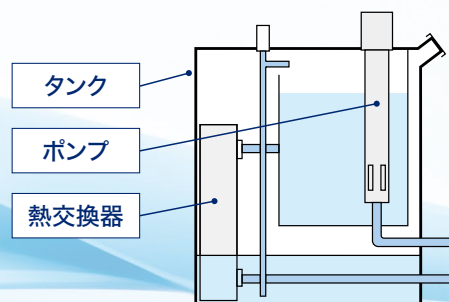
■簡単設定

- 設置後、温度と流量を設定すれば、冷凍機とポンプのインバータ制御で最適な省エネ運転が可能
- 設置状況に応じた制御パラメータの設定不要

リークレス

■オールインワンタンク

- ポンプや熱交換器をタンク内部に収納することで循環液の外部漏れを排除



通信

- 接点入出力信号
- シリアルRS-485通信
- アナログ通信(オプション P.20)
- デバイスネット通信(オプション P.20)

DeviceNet

商標に関して
DeviceNet® is a registered trademark of ODVA, Inc.

■接液部は多様な循環液に対応する材質を使用 (ステンレス、EPDM 他)

- フッ素化液：Flourinert™ FC-3283, FC-40、GALDEN® HT135, HT200
- エチレングリコール水溶液60%

上記以外の循環液につきましては当社にご確認ください。
Flourinert™は3M社、GALDEN®はソルベイソレクシス社の登録商標です。

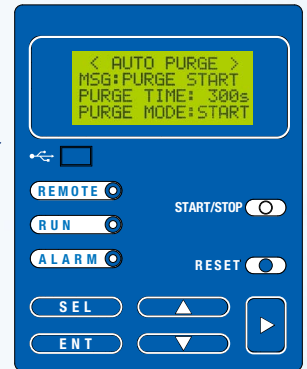
メンテナンス性

■循環液自動回収機能(オプション P.21)

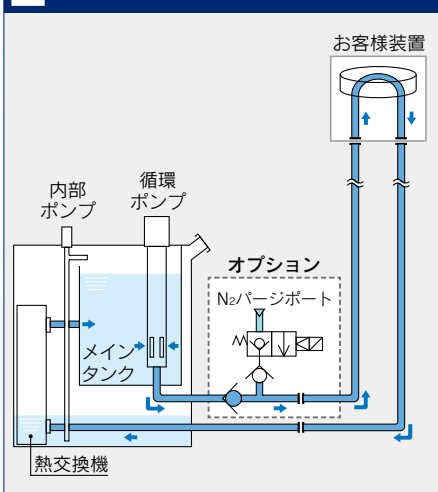
サーモチラータンク内に循環液を自動で回収することができます。
(回収容量：16L)

- メンテナンス時の工数削減
- ダウンタイムの減少
- 蒸発やこぼしによる循環液損失の削減

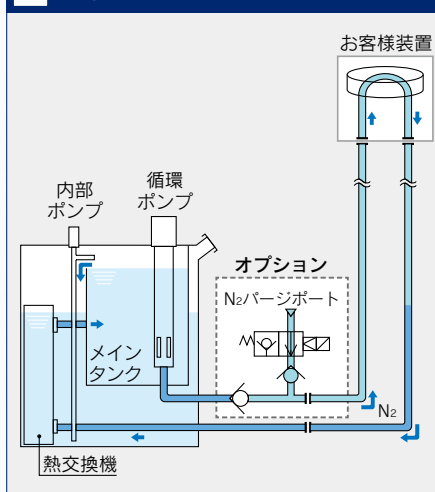
回収も、復旧も、
通信または
ボタンを
押すだけ!



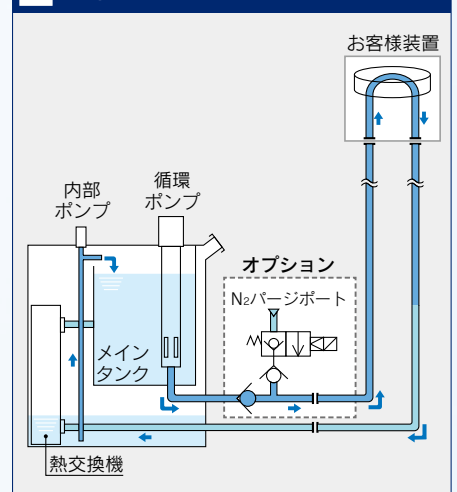
1 通常運転



2 循環液回収



3 循環液回収タンク～メインタンク戻し



■循環液電気抵抗率制御機能(オプション P.20)

(DI制御キット)

バリエーション

型式	冷却方式	使用冷媒	循環液	設定温度範囲	温度安定性	冷却能力	電源	オプション P.20	別売付属品 P.22	海外規格
HRZC010	水冷 冷凍式	R744 (CO ₂)	フッ素化液	-20~90°C	±0.1°C	10kW	3相 AC200/ 200~208V (50/60Hz)	<ul style="list-style-type: none"> ・アナログ通信 ・デバイスネット通信 ・NPT継手 ・DI制御キット* ・循環液自動回収機能 	<ul style="list-style-type: none"> ・バイパス配管セット ・耐震ブラケット ・4ポートマニホールド ・DIフィルタ ・DIフィルタ用断熱材 ・エチレングリコール 60%水溶液 ・濃度計 	
			エチレングリコール 60%水溶液							

*フッ素化液タイプにはつきません。

循環液・放熱水ライン用 関連機器



グローバルメンテナンスネットワーク

世界中で安心してご使用いただけます。

メンテナンスパーツの在庫化および修理・交換などチラーサポートチームによる迅速で的確な対応を実現。世界中どこでも高品質なサービスを提供。ご購入後も安心してお使いいただけます。



国内メンテナンス体制

24時間修理受付窓口

サンデン・リテールシステム株式会社 受付センター

Tel.0120-266-155



北米・中南米

Brazil ブラジル U.S.A. アメリカ
Mexico メキシコ

欧州

Austria オーストリア Norway ノルウェー
Czech Republic チェコ Poland ポーランド
Denmark デンマーク Russia ロシア
Finland フィンランド Slovakia スロバキア
France フランス Slovenia スロベニア
Germany ドイツ Spain/Portugal
Hungary ハンガリー スペイン/ポルトガル
Ireland アイルランド Sweden スウェーデン
Italy イタリア Switzerland スイス
Latvia ラトビア Turkey トルコ
Netherlands オランダ U.K. イギリス

アジア・オセアニア

Australia オーストラリア New Zealand
China 中国 ニュージーランド
Hong Kong 香港 Philippines フィリピン
India インド Singapore シンガポール
Indonesia インドネシア Taiwan 台湾
Japan 日本 Thailand タイ
Korea 韓国 Vietnam ベトナム
Malaysia マレーシア

※各エリアの国名および地域名はアルファベット順です。

サーモチラー事業継続計画 Thermo-chiller Business Continuity Plan

生産工場、技術、サポート体制面でBCPの取り組みを紹介
持続的な製品供給でお客様の信頼にお応えします

“Uninterrupted Operation and Resilient Supply”



CONTENTS

HRZC Series



循環液温調装置

ノンフロン(CO₂冷媒)対応 冷凍式サーモチラー HRZC Series

●機種選定方法

選定の手引き	P.9
必要な冷却能力の算出	P.10
選定時の注意事項	P.11
循環液代表物性値	P.12

●サーモチラー

ポンプインバータ&冷凍機インバータタイプ

型式表示方法	P.13
仕様	P.13
冷却能力	P.15
加熱能力	P.15
ポンプ能力(サーモチラー出口)	P.15
外形寸法図	P.16
通信機能	P.17
操作表示パネル	P.19
アラーム機能	P.19

●オプション

アナログ通信	P.20
デバイスネット通信	P.20
NPT継手	P.20
DI制御キット	P.20
循環液自動回収機能	P.21

●別売付属品

①バイパス配管セット	P.22
②耐震ブラケット	P.22
③4ポートマニホールド	P.23
④DIフィルタ	P.23
⑤DIフィルタ用断熱材	P.23
⑥エチレングリコール60%水溶液	P.24
⑦濃度計	P.24

製品個別注意事項	P.25
----------	------

HRZC Series 機種選定方法

選定の手引き

1. 循環液は何℃で使用しますか？

サーモチラーで設定できる温度範囲

-20℃~90℃

例) お客様要求：20℃

2. 循環液は何を使用しますか？

サーモチラーで使用できる循環液と温度の関係

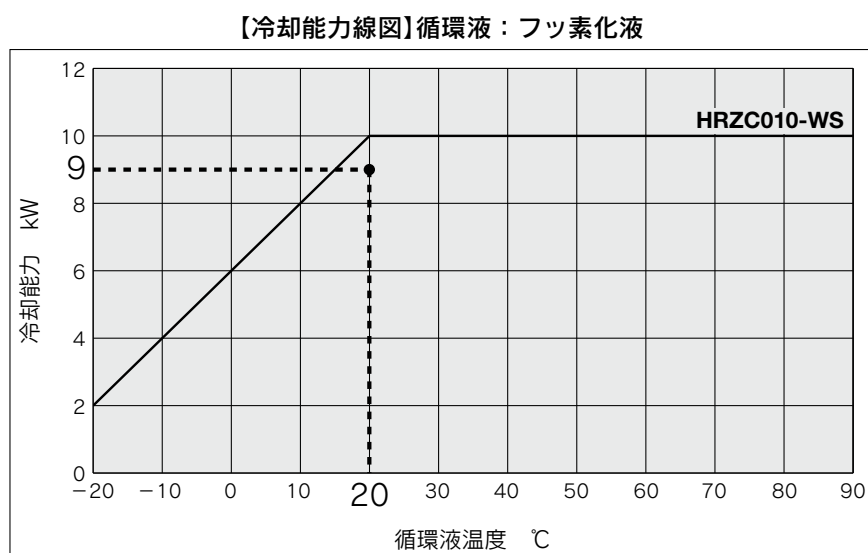


例) お客様要求：フッ素化液

1.2.の結果より、
「フッ素化液」の冷却能力線図(P.15)を参照します。

3. 必要な冷却能力は何kWですか？ ※P.10を参考に冷却能力を算出してください。

例) お客様要求：9kW → 使用温度(20℃)と冷却能力(9kW)の交点を冷却能力線図にプロットします。



プロットした点がお客様の要求仕様です。この点を上回るサーモチラーの型式をご選定ください。
この例の場合は、**HRZC010-WS**が選定されます。

GALDEN®は登録商標であり、ソルバイグループまたは他の該当する所有者に帰属します。また、Fluorinert™は3M社の商標です。

必要な冷却能力の算出

例題3. 発熱がなく一定時間内に一定温度に被冷却物を冷却する場合

被冷却物全容量 V : 60L
 冷却時間 h : 4.6分 (min)
 冷却温度差 ΔT : $\begin{cases} 20^{\circ}\text{C} (20\text{K}) \\ (40^{\circ}\text{C} - 20^{\circ}\text{C} \rightarrow 20^{\circ}\text{C}) \end{cases}$
 循環液 : フッ素化液
 密度 γ : $1.8 \times 10^3 \text{kg/m}^3$
 比熱 C : $0.96 \times 10^3 \text{J}/(\text{kg} \cdot \text{K})$
 (20°C時)

※循環液別の代表物性値は、P.12をご参照ください。

$$Q = \frac{\Delta T \times V \times \gamma \times C}{h \times 60 \times 1000}$$

$$= \frac{20 \times 60 \times 1.8 \times 10^3 \times 0.96 \times 10^3}{4.6 \times 60 \times 1000}$$

$$= 7513\text{W} = 7.5\text{kW}$$

冷却能力 = 余裕分20%を見込んで

$$7.5 \times 1.2 = 9.0\text{kW} (\text{循環液温度} 20^{\circ}\text{C時})$$

(この例の場合、選定されるサーモチラーは、HRZC010-WSになります。)

従来の単位系の場合(参考)

0.06m³
 0.08h
 20°C
 フッ素化液
 密度 γ : $1.8 \times 10^3 \text{kg/m}^3$
 比熱 C : $0.23 \text{kcal}/\text{kg} \cdot ^{\circ}\text{C}$
 (20°C時)

※循環液別の代表物性値は、P.12をご参照ください。

$$Q = \frac{\Delta T \times V \times \gamma \times C}{h \times 860}$$

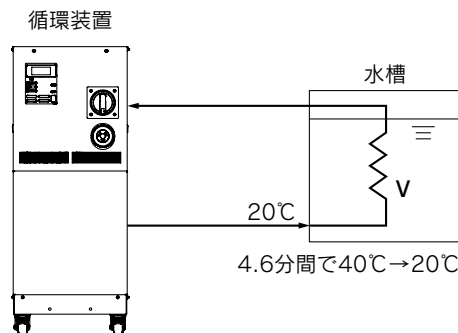
$$= \frac{20 \times 0.06 \times 1.8 \times 10^3 \times 0.23}{0.08 \times 860}$$

$$= 7.2\text{kW}$$

冷却能力 = 余裕分20%を見込んで

$$7.2 \times 1.2 = 8.6\text{kW} (\text{循環液温度} 20^{\circ}\text{C時})$$

(この例の場合、選定されるサーモチラーは、HRZC010-WSになります。)



注) 本例題は、純粋に液のみを温度変化させた場合の計算値であり、水槽や配管の材質や形状により、大きく異なります。

選定時の注意事項

1. 加熱能力

循環液温度を室温よりも高い温度に設定する場合は、サーモチラーで循環液を加熱することになります。HRZCシリーズは型式によって加熱能力が異なります。また、加熱能力は循環液温度によって異なります。お客様装置側の放熱量や熱容量を考慮し、各型式の加熱能力線図により、必要な加熱能力が確保できるかを事前にご確認ください。

2. ポンプ能力

< 循環液流量 >

HRZCシリーズは型式によってポンプ能力が異なります。また、循環液流量は循環液吐出圧力によって異なります。サーモチラーとお客様装置との設置高低差や、循環液配管やお客様装置内の配管口径・曲がりなどの配管抵抗を考慮し、各型式のポンプ能力曲線により、必要な流量が確保できるかを事前にご確認ください。

< 循環液吐出圧力 >

循環液吐出圧力は、各型式のポンプ能力曲線における最大圧力まで上昇する可能性があります。循環液の配管や、お客様装置の循環液回路の耐圧性能がこの圧力に十分耐えられることを事前にご確認ください。

循環液代表物性値

※以下に示す数値は参考値です。詳細は循環液メーカーにお問合せください。

フッ素化液

温度	物性値	密度 γ	比熱 C	
		[kg/m ³][g/L]	[J/(kg·K)]	([kcal/kg·°C])
-10℃		1.87×10^3	0.87×10^3	(0.21)
20℃		1.80×10^3	0.96×10^3	(0.23)
50℃		1.74×10^3	1.05×10^3	(0.25)
80℃		1.67×10^3	1.14×10^3	(0.27)

エチレングリコール水溶液 60%

温度	物性値	密度 γ	比熱 C	
		[kg/m ³][g/L]	[J/(kg·K)]	([kcal/kg·°C])
-10℃		1.10×10^3	3.02×10^3	(0.72)
20℃		1.08×10^3	3.15×10^3	(0.75)
50℃		1.06×10^3	3.27×10^3	(0.78)
80℃		1.04×10^3	3.40×10^3	(0.81)

水

密度 γ : 1×10^3 [kg/m³] [g/L] 比熱 C : 4.2×10^3 [J/(kg·K)] (1.0 [kcal/kg·°C])

ノンフロン(CO₂冷媒)対応



サーモチラー ポンプインバータ&冷凍機インバータタイプ HRZC Series

SEMI

RoHS



型式表示方法

HRZC 010 - W S -

●冷却能力

010	10kW
-----	------

●循環液タイプ

無記号	フッ素化液
1	60%エチレングリコール水溶液

●オプション

無記号	なし
C	アナログ通信
D	デバイスネット通信
N	NPT継手
Y ^{注)}	DI制御キット
Z	循環液自動回収機能

ポンプインバータ&冷凍機インバータタイプ

注) フッ素化液タイプにはつきません。
●オプションの組合せはアルファベット順に表示してください。

仕様(フッ素化液タイプ)

型式		HRZC010-WS	
チャンネル/冷却方式		1チャンネル/水冷冷凍式	
温度制御方式		PID制御	
使用冷媒		R744 (CO ₂ , GWP:1)	
冷媒封入量 kg		1.0	
設置環境	周囲温度 °C	10~35	
	周囲湿度 ^{注1)} %RH	30~70	
	高度 m	1,000以下	
循環液系	液種 ^{注2)}	完全フッ素化液 -20~40°C: Fluorinert™ FC-3283, GALDEN® HT135 20~90°C: Fluorinert™ FC-40, GALDEN® HT200	
	設定温度範囲 ^{注1)} /温度安定性 ^{注3)} °C	-20~90/±0.1	
	冷却能力 ^{注4)} (下記条件時) kW	循環液温度 °C	20(-10)
		放熱水温度 °C	25
		循環液流量 L/min	20
		ポンプ能力 ^{注5)} MPa	0.72(20L/min時) ポンプインバータによる流量制御、圧力制御、周波数制御機能付
	定格流量 ^{注6)} L/min	20	
	流量表示範囲 L/min	10~40	
	流量設定範囲 ^{注7)} L/min	10~40	
	吐出圧力表示範囲 MPa	0~1.5	
	タンク	メインタンク容量 ^{注8)} L	約15
		サブタンク容量 ^{注9)} L	約16
循環液接液部材質		SUS, EPDM, 銅ブレージング(熱交換器), シリコン, PPS, フッ素樹脂	
お客様装置と本装置の高低差 m		10以下	
吐出口 接続形状		Rc3/4(プラグ付)	
戻り口 接続形状		Rc3/4(プラグ付)	
ドレンポート 接続形状		Rc3/8(バルブ/プラグ付)	
放熱水系	温度 °C	10~30	
	入口圧力 MPa	0.3~0.7	
	放熱水入口出口圧力差 MPa	0.3以上	
	必要流量 ^{注10)} L/min	15	
	入口 接続形状	Rc1/2(プラグ付)	
出口 接続形状		Rc1/2(プラグ付)	
放熱水接液部材質		SUS, EPDM, 銅ブレージング(熱交換器), シリコン	
電気系	電圧 V	3相AC200/200~208±10[%] (50/60Hz)	
	最大運転電流 A	26	
	ブレーカ容量 A	30(漏電遮断感度電流:30mA)	
	通信機能	接点入出力(D-sub25P メス) シリアルRS-485(D-sub9P メス)	
外観寸法 mm		380×870×950	
質量 ^{注11)} kg		175±5	
適合規格		SEMI, CE/UKCA, UL	

注1) 結露しない条件でご使用ください。
 注2) GALDEN®は登録商標であり、ソルベイグループまたは他の該当する所有者に帰属します。また、Fluorinert™は3M社の商標です。その他循環液のご使用についてはお問合せください。
 注3) 外乱のない、負荷安定状態での値です。
 注4) ①放熱水温度: 25°C ②循環液流量: 循環液定格流量時の値。50/60Hz共通です。
 注5) 循環液温度20°Cのサーモチラー吐出口での能力です。
 注6) 冷却能力、温度安定性などを維持するために必要な流量です。定格流量を下回る場合には、別売付属品の「バイパス配管セット」(P.22参照)をご使用ください。

注7) お客様システム側の配管仕様によっては設定値で制御できない場合もあります。
 注8) サーモチラー単体で運転するために必要な最低必要量です。(循環液温度: 20°C、サーモチラー内部の配管や熱交換器分を含む)
 注9) メインタンク容量を含まない予備空間容積です。外部配管内部の循環液の回収や予備注入に使用します。
 注10) 放熱水温度: 25°C、設定温度を変更したときに一時的に必要な流量です。
 注11) 循環液を含まない乾燥状態での質量です。

仕様(エチレングリコールタイプ)

型式		HRZC010-W1S	
チャンネル/冷却方式		1チャンネル/水冷冷凍式	
温度制御方式		PID制御	
使用冷媒		R744 (CO ₂ , GWP: 1)	
冷媒封入量 kg		1.0	
設置環境	周囲温度 °C	10~35	
	周囲湿度 ^{注1)} %RH	30~70	
	高度 m	1,000以下	
循環液系	液種 ^{注2)}	エチレングリコール60%水溶液	
	設定温度範囲 ^{注1)} / 温度安定性 ^{注3)} °C	-20~90/±0.1	
	冷却能力 ^{注4)} (下記条件時) kW		10(4)
		循環液温度 °C	20(-10)
		放熱水温度 °C	25
		循環液流量 L/min	20
	ポンプ能力 ^{注5)} MPa	0.40(20L/min時) ポンプインバータによる流量制御、圧力制御、周波数制御機能付	
	定格流量 ^{注6)} L/min	20	
	流量表示範囲 L/min	10~40	
	流量設定範囲 ^{注7)} L/min	10~40	
	吐出圧力表示範囲 MPa	0~1.5	
	タンク	メインタンク容量 ^{注8)} L	約15
		サブタンク容量 ^{注9)} L	約16
	循環液接液部材質	SUS, EPDM, 銅ブレージング(熱交換器), シリコン, PPS, フッ素樹脂	
	お客様装置と本装置の高低差 m	10以下	
吐出口 接続形状	Rc3/4(プラグ付)		
戻り口 接続形状	Rc3/4(プラグ付)		
ドレンポート 接続形状	Rc3/8(バルブ/プラグ付)		
放熱水系	温度 °C	10~30	
	入口圧力 MPa	0.3~0.7	
	放熱水入口出口圧力差 MPa	0.3以上	
	必要流量 ^{注10)} L/min	15	
	入口 接続形状	Rc1/2(プラグ付)	
	出口 接続形状	Rc1/2(プラグ付)	
放熱水接液部材質	SUS, EPDM, 銅ブレージング(熱交換器), シリコン		
電気系	電圧 V	3相AC200/200~208±10[%] (50/60Hz)	
	最大運転電流 A	25	
	ブレーカ容量 A	30(漏電遮断感度電流:30mA)	
	通信機能	接点入出力(D-sub25P メス) シリアルRS-485(D-sub9P メス)	
外観寸法 mm	380×870×950		
質量 ^{注11)} kg	175±5		
適合規格	SEMI, CE/UKCA, UL		

注1) 結露しない条件でご使用ください。

注2) 純粋なエチレングリコールを清水で希釈してご使用ください。防腐剤などの添加剤入りは使用できません。

注3) 外乱のない、負荷安定状態での値です。DI制御キット(オプション記号: Y)をご使用の場合やその他の使用条件によっては外れる場合があります。

注4) ①放熱水温度: 25°C ②循環液流量: 循環液定格流量時の値。50/60Hz共通です。

注5) 循環液温度20°Cのサーモチラー吐出口での能力です。

注6) 冷却能力、温度安定性などを維持するために必要な流量です。定格流量を下回る場合には、別売付属品の「バイパス配管セット」(P.22参照)をご使用ください。

注7) お客様システム側の配管仕様によっては設定値で制御できない場合もあります。

注8) サーモチラー単体で運転するために必要な最低必要量です。(循環液温度: 20°C、サーモチラー内部の配管や熱交換器分を含む)

注9) メインタンク容量を含まない予備空間容積です。外部配管内部の循環液の回収や予備注入に使用します。

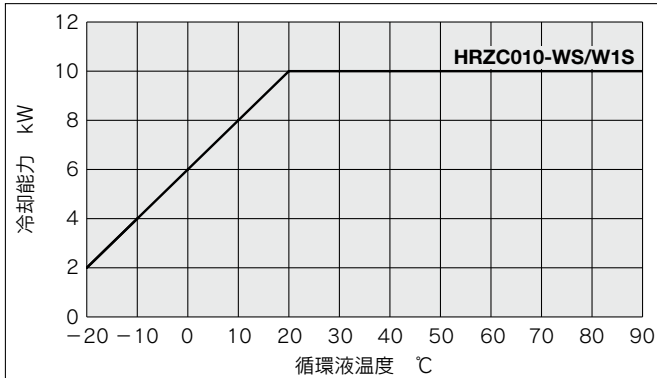
注10) 放熱水温度: 25°C、設定温度を変更したときに一時的に必要な流量です。

注11) 循環液を含まない乾燥状態での質量です。

HRZC Series

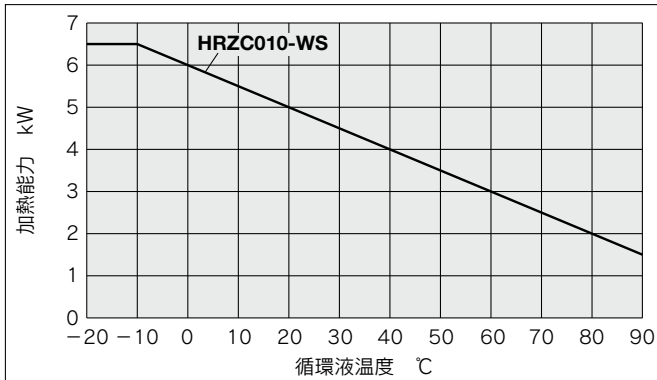
冷却能力

HRZC010-WS/W1S

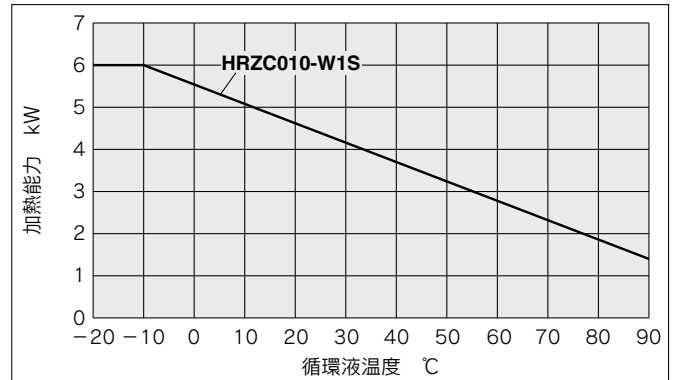


加熱能力

HRZC010-WS



HRZC010-W1S

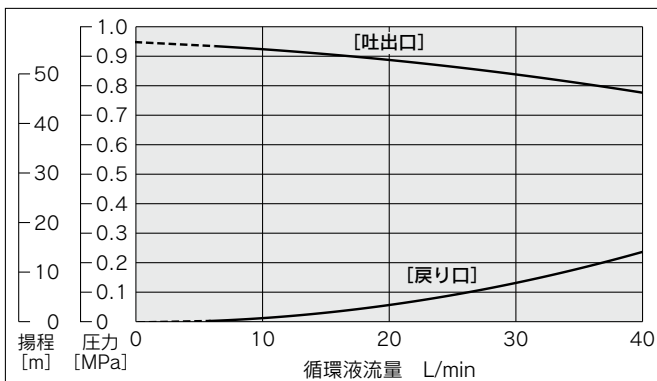


※ポンプインバータ周波数が60Hz(最大)で運転している場合。

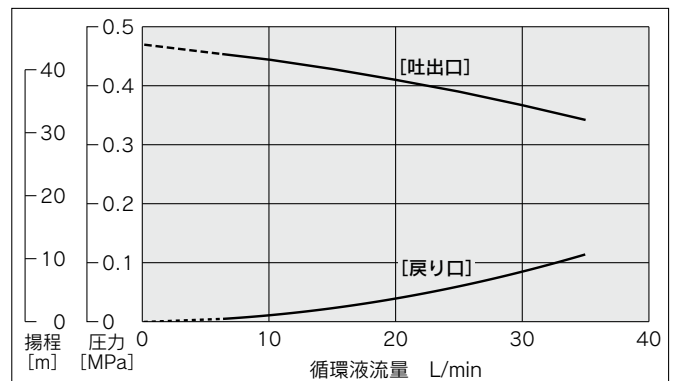
ポンプ能力(サーモチラー出口)

HRZC010-WS

循環液:FC-3283



HRZC010-W1S



※循環液温度: 20°C

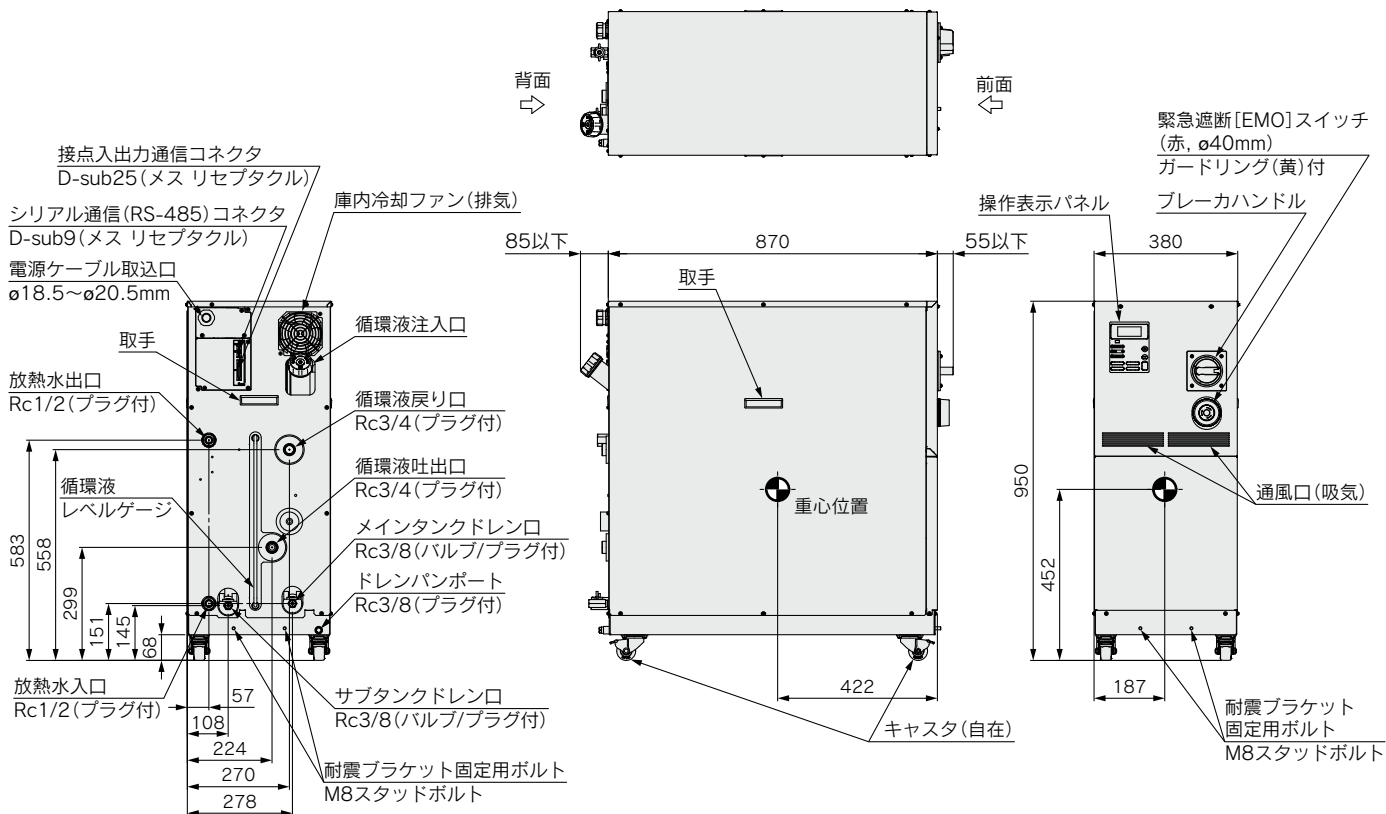
インバータによる最大周波数運転時

※循環液流量が6L/minを下回ると運転停止アラームが発生し、運転できません(全型式共通)。

※インバータによる流量制御機能付です。

外形寸法図

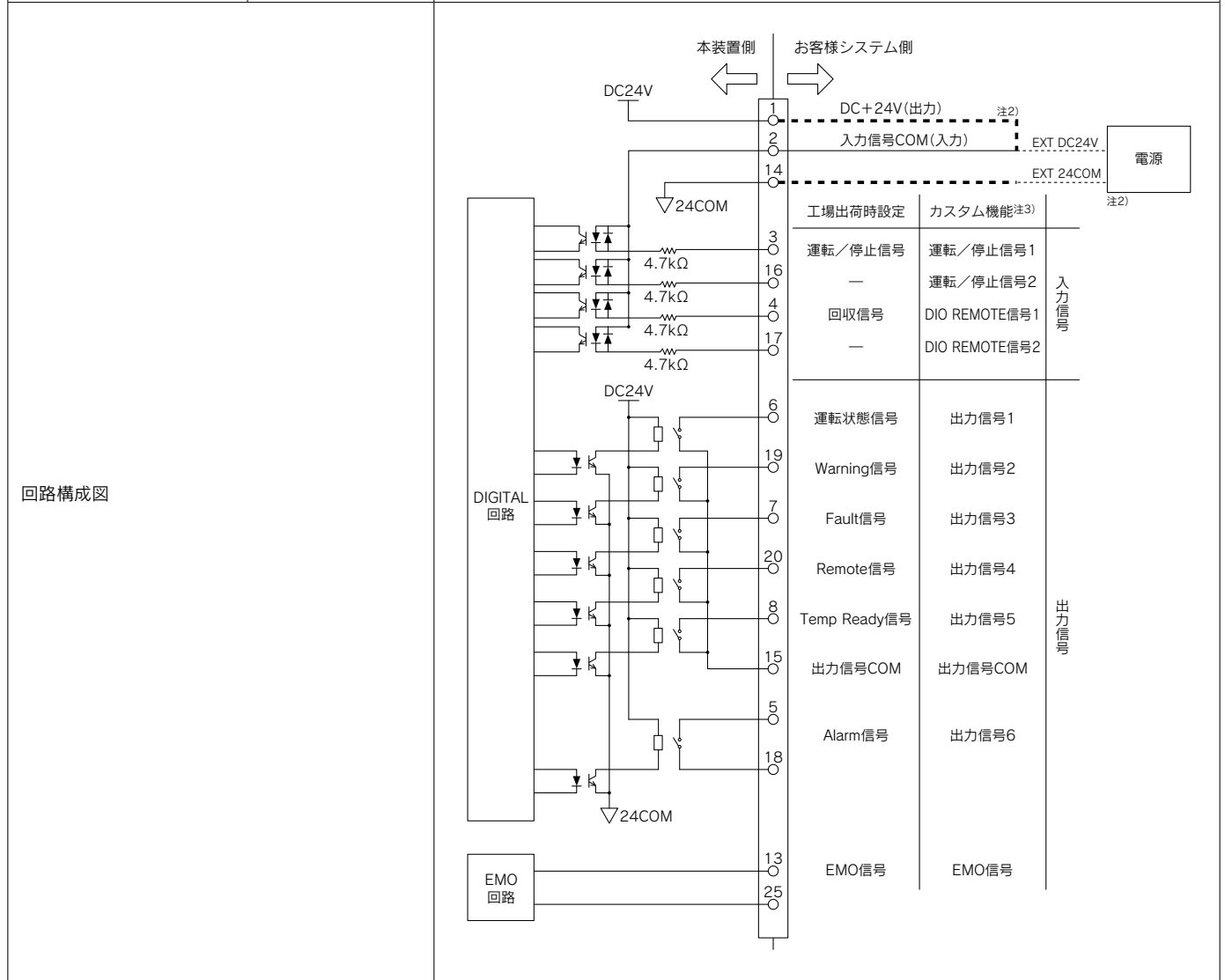
HRZC010-WS/HRZC010-W1S



通信機能 (詳細は別途「通信仕様書」をご覧ください。)

接点入出力

項目	仕様	
コネクタ番号	P1	
コネクタ形式(本装置側)	D-Sub 25Pタイプ メスコネクタ(M2.6ねじ固定タイプ)	
入力信号	絶縁方式	フォトカプラ
	定格入力電圧	DC24V
	定格入力電流	5mA TYP
	入力インピーダンス	4.7k Ω
接点出力信号	定格負荷電圧	AC48V以下/DC30V以下
	最大負荷電流 ^{注1)}	AC/DC 800mA(抵抗負荷・誘導負荷)



注1) コモンが共通な信号を使用する場合は、負荷の総計が800mA以下になるようにしてください。

注2) サーモチャラーの電源を使用する場合、1番ピンを2番ピンに、また各接点入力信号のCOM側を14番ピンに接続してください。

お客様装置の電源を使用する場合、DC24Vの+側を2番ピンに、各接点入力信号のCOM側を貴社システム電源のCOMに接続してください。接続を間違えると誤作動の原因となります。

注3) 接点入出力にはカスタム機能があります。カスタム機能を使用することで、接点入出力の信号形態やピン番号などをお客様にて設定することができます。詳細は別途「通信仕様書」をご覧ください。

シリアルRS-485

シリアルRS-485通信により、以下の項目の書込みと読出しが行えます。

〈書込み〉

運転／停止

循環液温度設定

循環液自動回収開始／停止※¹

〈読出し〉

循環液現在温度

循環液流量

循環液吐出圧力

循環液電気抵抗率※²

アラーム発生情報

ステータス(運転状態)情報

※¹ 循環液自動回収機能(オプション記号Z)をご指定の場合に限ります。

※² DI制御キット(オプション記号Y)をご指定の場合に限ります。

項目	仕様
コネクタ番号	P2
コネクタ形式(本製品側)	D-sub9Pタイプ メスコネクタ
固定ねじサイズ	M2.6×0.45
規格	EIA RS485
プロトコル	Modicon Modbus

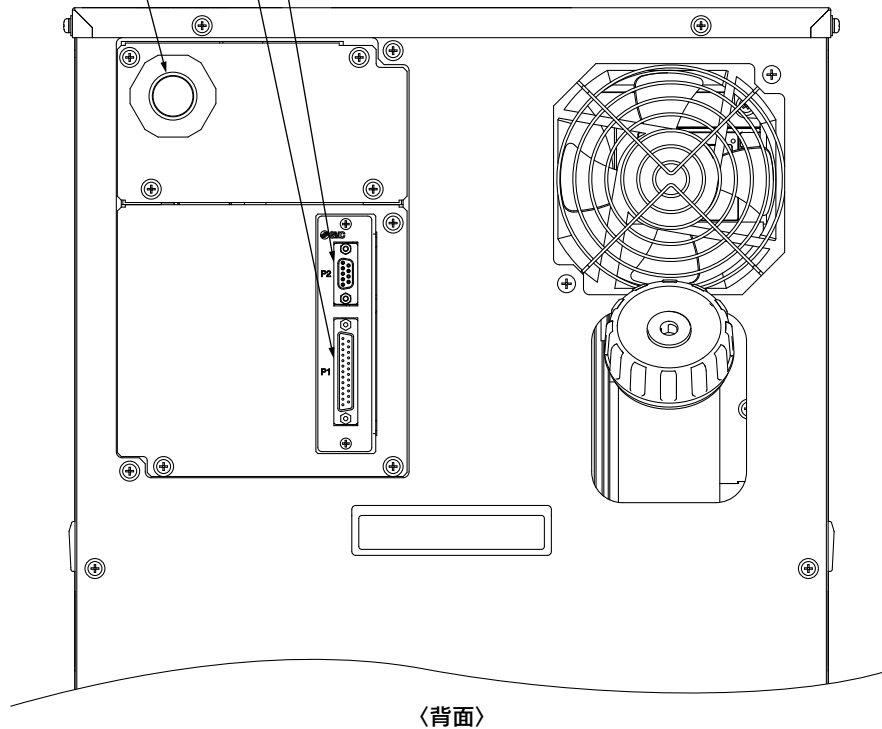
回路構成図

コネクタ位置

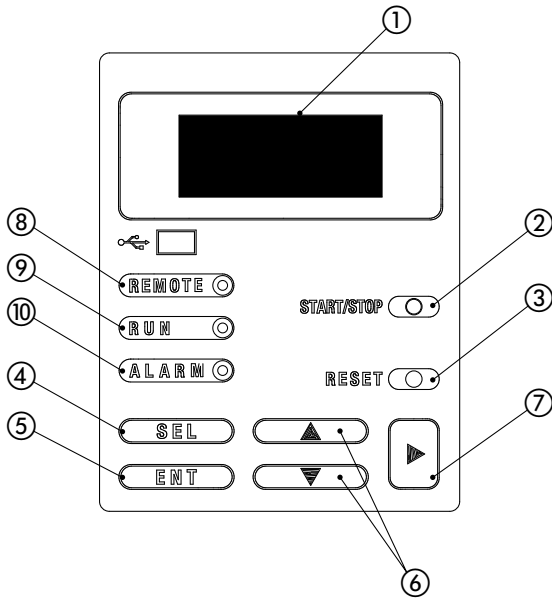
シリアル通信(RS-485)コネクタ
D-sub9(メス リセプタクル)

接点入出力通信コネクタ
D-sub25(メス リセプタクル)

電源ケーブル取込口



操作表示パネル



No.	名称	機能
①	液晶表示画面	本製品の運転状態／循環液吐出温度／循環液流量／循環液吐出圧力／設定値／アラームメッセージ等を表示します。
②	[START/STOP]キー	運転の開始／停止を行います。
③	[RESET]キー	アラームのブザー停止、アラームのリセットを行います。
④	[SEL]キー	画面の切換えを行います。
⑤	[ENT]キー	設定値を確認します。
⑥	[▲] [▼]キー	カーソルの移動、設定値の変更を行います。
⑦	[▶]キー	カーソルの移動を行います。
⑧	[REMOTE]ランプ	本製品がリモート状態時に点灯します。
⑨	[RUN]ランプ	本製品が運転している時に点灯します。
⑩	[ALARM]ランプ	アラーム発生時に点灯します。

アラーム機能

本製品は27種類のアラームメッセージを液晶表示画面に表示させるとともに、シリアルRS-485通信により読出しを行うことができます。

アラーム番号	アラームメッセージ	運転状態	主な原因
01	Water Leak Detect FLT	停止	本製品のベースに液が溜まっている。
03	RFGT High Press FLT	停止	冷凍回路の圧力が規定値を上回った。
04	CPRSR Overheat FLT	停止	冷凍機内の温度が上昇した。
05	Reservoir Low Level FLT	停止	循環液量が不足している。
06	Reservoir Low Level WRN	継続	循環液量が不足している。
07	Reservoir High Level WRN	継続	循環液を入れ過ぎた。
08	Temp. Fuse Cutout FLT	停止	循環液タンクの温度が高温になった。
09	Reservoir High Temp. FLT	停止	循環液の温度が規定値を上回った。
10	Return High Temp. WRN	継続	循環液戻り温度が規定値を上回った。
11	Reservoir High Temp. WRN	継続	循環液の温度がお客様設定値を上回った。
12	Return Low Flow FLT	停止	循環液の流量が6L/minを下回った。
13	Return Low Flow WRN	継続	循環液の流量がお客様設定値を下回った。
14	Heater Breaker Trip FLT	停止	ヒータの電気回路の保護装置が作動した。
15	Pump Breaker Trip FLT	停止	循環ポンプの電気回路の保護装置が作動した。
16	CPRSR Breaker Trip FLT	停止	冷凍機の電気回路の保護装置が作動した。
19	FAN Motor Stop WRN	継続	庫内冷却ファンが止まった。
20	Internal Pump Time Out WRN	継続	内部ポンプが一定時間以上連続運転した。
21	Controller Error FLT	停止	コントロール系統に異常が発生した。
22	Memory Data Error FLT	停止	本製品のコントローラで保存しているデータが異常になった。
23※2)	Communication Error	継続/停止	本製品とお客様システム間のシリアル通信が不通になった。
24※1)	DI Low Level WRN	継続	循環液のDIレベルがお客様設定値を下回った。
25	Pump Inverter Error FLT	停止	循環ポンプ用インバータに異常が発生した。
27	F.Water High Temp. FLT	停止	放熱水出口温度が規定値を上回った。
28	CPRSR INV Error FLT	停止	冷凍機用インバータに異常が発生した。
29	RFGT Low Press FLT	停止	冷媒圧力が規定値を下回った。
30	F.Water High Temp. WRN	継続	放熱水出口温度がお客様設定値を上回った。
32	Reservoir Low Temp. WRN	継続	循環液の戻り温度がお客様設定値を下回った。

※1) DI制御キット仕様－オプション記号Yーの場合のみ

※2) 継続または停止の選択可

HRZC Series オプション

注) オプションはサーモチラーの発注時に指定していただく必要があります。サーモチラーの購入後に追加することはできません。

C オプション記号 アナログ通信

HRZC010-□□-C
アナログ通信

標準の接点入出力信号通信とシリアルRS-485通信に加えて、アナログ通信機能を追加することができます。

アナログ通信により、以下の項目の書込みと読出しが行えます。

〈書込み〉	〈読出し〉
循環液温度設定	循環液現在温度
	電気抵抗率*

※DI制御キット(オプション記号Y)をご指定の場合に限ります。

電圧—循環液温度のスケーリングは、お客様にて任意に設定することが可能です。

詳細は「通信仕様書」をご覧ください。

D オプション記号 デバイスネット通信

HRZC010-□□-D
デバイスネット通信

DeviceNet®

■商標に関して
DeviceNet® is a registered trademark of ODVA, Inc.

標準の接点入出力信号通信とシリアルRS-485通信に加えて、デバイスネット通信機能を追加することができます。

デバイスネット通信により、以下の項目の書込みと読出しが行えます。

〈書込み〉	〈読出し〉
運転/停止	循環液現在温度
循環液温度設定	循環液流量
循環液自動回収開始/停止※1	循環液吐出圧力
	電気抵抗率※2
	アラーム発生情報
	ステータス(運転状態)情報

※1 循環液自動回収セット(オプション記号Z)をご指定の場合に限ります。

※2 DI制御キット(オプション記号Y)をご指定の場合に限ります。

詳細は「通信仕様書」をご覧ください。

N オプション記号 NPT継手

HRZC010-□□-N
NPT継手

循環液配管接続部、放熱水配管接続部をNPTねじに変換するアダプタが付属されます。アダプタの設置はお客様にて実施してください。

Y オプション記号 DI制御キット

HRZC010-W1S-Y
DI制御キット

循環液の電気抵抗率(DIレベル)を一定に保ちたいお客様は、このオプションをご指定ください。

一部の部品はお客様にて取付けていただく必要があります。詳細は本オプションの製品仕様図をご覧ください。

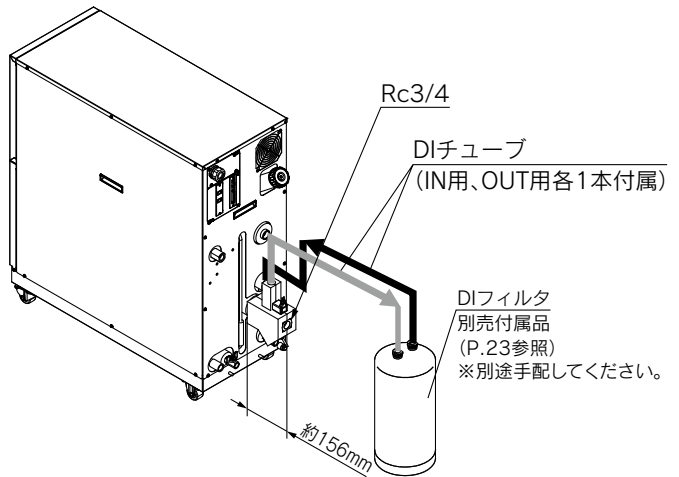
フッ素化液タイプには適用しません。

DI回路使用可能循環液	—	エチレングリコール 60%水溶液
DIレベル表示範囲	MΩ・cm	0~20注1)
DIレベル設定範囲	MΩ・cm	0~2.0注2)
制御用電磁弁ヒステリシス	MΩ・cm	0~0.9
DIレベル低下アラーム設定範囲	MΩ・cm	0~2.0
DI回路定格流量	L/min	約1.5(お客様システム側循環液流量:20L/min時)
循環液接液部材質注3)	—	FKM

注1) DIレベル表示値は温度補正されていない値です。

注2) DIレベルを制御するにはDIフィルタ(当社品番:HRZ-DF001)が必要です。本オプションには付属していませんので、別途お買い求めください。また、20~40℃以外で使用される場合には、凍傷・やけど防止のため、DIフィルタ用断熱材(当社品番:HRZ-DF002)もお買い求めください。

注3) 本オプションを取付けることによる追加分の材質になります。



※DIフィルタはサーモチラーの外に設置して、配管で接続します。サーモチラーの背面にDIフィルタを設置するスペースを確保してください。

※本オプションをご使用の場合、使用条件によっては温度安定性が±0.1℃を外れる場合があります。

オプション記号 循環液自動回収機能

HRZC010-W□S-Z

循環液自動回収機能

循環液の自動回収機能をご使用になりたいお客様は、このオプションをご指定ください。
自動回収機能とは、外部通信や操作表示パネルからの操作で、お客様装置の配管内の循環液をサーモチラーのサブタンク内に回収できる機能です。
一部の部品はお客様にて取付けていただく必要があります。詳細は本オプションの製品仕様図をご覧ください。

循環液回収タンク容量 ^{注1)}	L	16
パージガス	—	窒素ガス、圧縮空気 ^{注2)}
パージガス供給口	—	外径φ8用くい込み継手 ^{注3)}
パージガス供給圧力	MPa	0.4~0.7
パージガスろ過度	μm	0.01以下
減圧弁設定圧力	MPa	0.15~0.3 ^{注4)}
回収可能循環液温度	℃	10~30
回収操作	—	シリアルRS-485、接点入力または操作表示パネル ^{注5)}
自動回収停止モード	秒	AUTO：回収終了時、自動で回収を停止します。 (工場出荷時設定) TIME：設定した時間、回収を継続します。 (設定可能範囲：1~600, 工場出荷時：300)
循環液接液部材質 ^{注6)}	—	FKM
お客様システム側との高低差	m	15以下

注1) 液位が「High」の時の予備空間容積です。メインタンク容量を含みません。外部配管内液量は循環液回収タンク容量を超えないでください。

注2) 露点-30℃以下の圧縮空気を使用してください。露点の高い圧縮空気を使用すると、低温運転時にタンク内に結露水が発生し、冷却不良などの動作不良の原因となります。圧縮空気に化学薬品、有機溶剤を含む合成油、塩分、腐食性ガスが含まれていないことを確認してください。

また、圧縮空気供給側にルブリケータを使用しますと減圧弁のブリード孔がつまり、動作不良の原因になります。

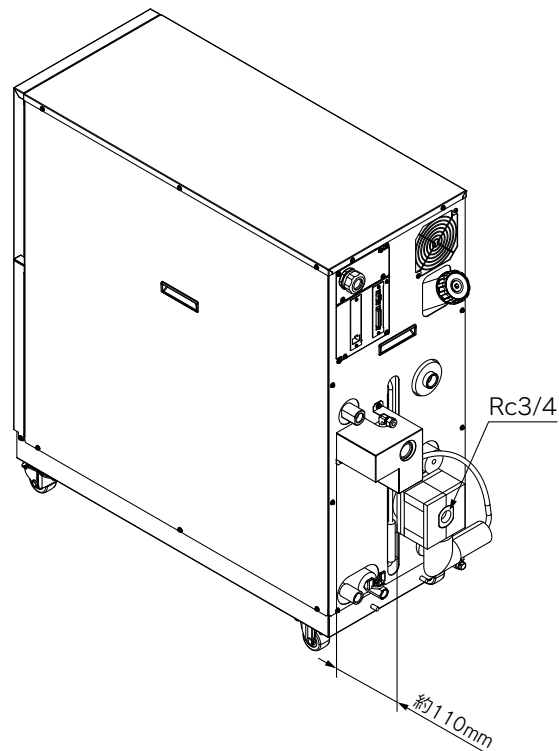
注3) 接続前には配管内をエアブローなどで清浄にしてください。パージガスによって発塵のない配管をご使用ください。

樹脂チューブを使用する場合には必要に応じて、くい込み継手接続時にチューブが変形しないようにインサートなどをご使用ください。

注4) 工場出荷時は0.2MPaに設定されています。

注5) 詳細はサーモチラー取扱説明書、通信仕様書をご参照ください。

注6) 本オプションを取付けることによる追加分の材質になります。



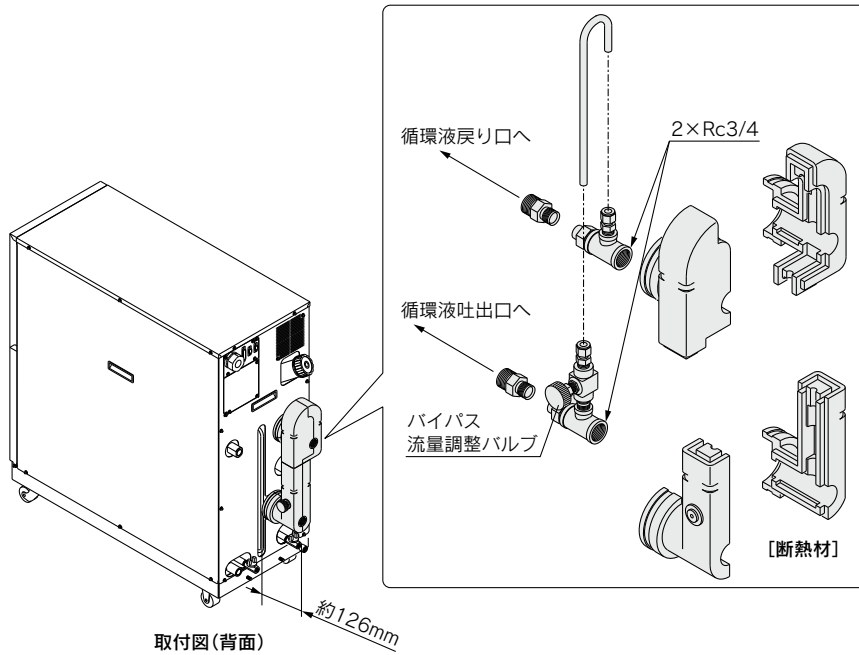
HRZC Series 別売付属品

① バイパス配管セット

注) 取付けはお客様にて行ってください。

循環液流量が定格流量を下回ると、サーモチラーの冷却能力の低下や温度安定性の悪化を引起こします。
循環液流量が定格流量を下回る場合は、本バイパス配管セットをご使用ください。

品番	適用型式
HRZ-BP002	全型式共通

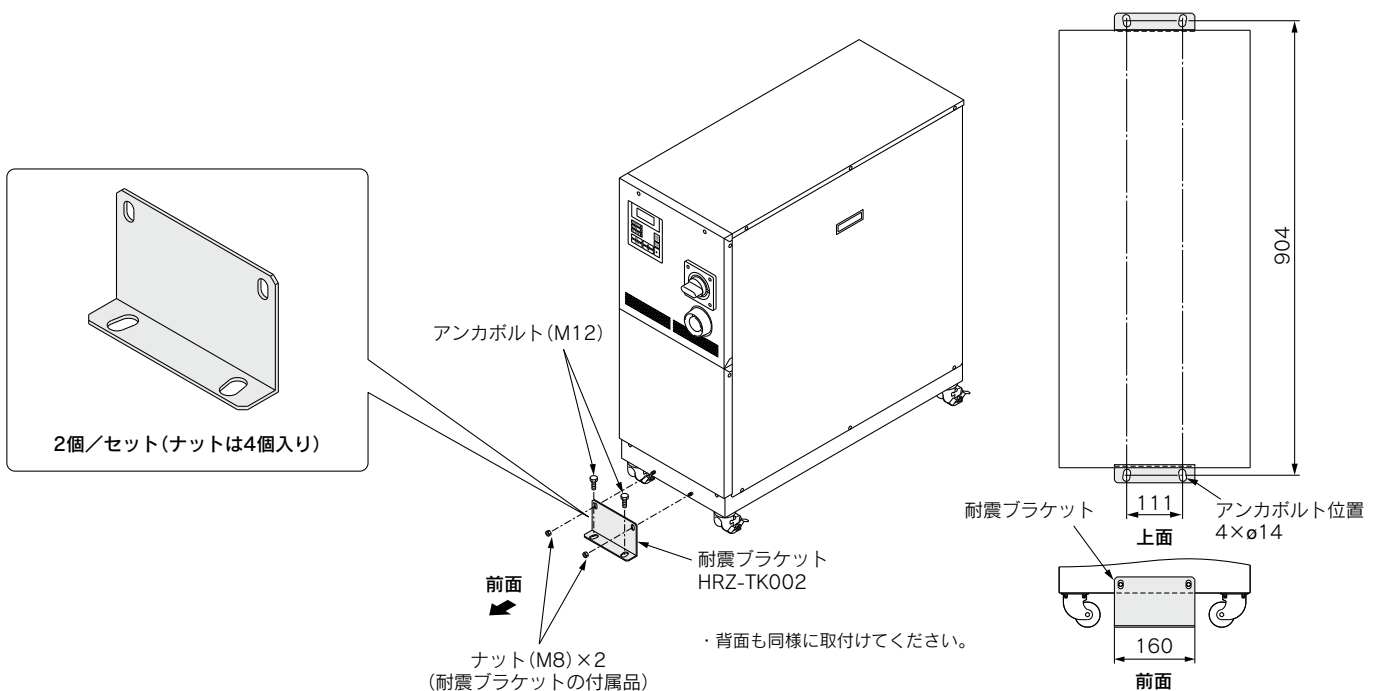


② 耐震ブラケット

地震対策用ブラケットです。
アンカボルト (M12) は床材質に適したものをお客様にて別途ご準備ください。

品番	適用型式
HRZ-TK002	全型式共通

注) HRZ-TK002は2個/セット(1台分)です。

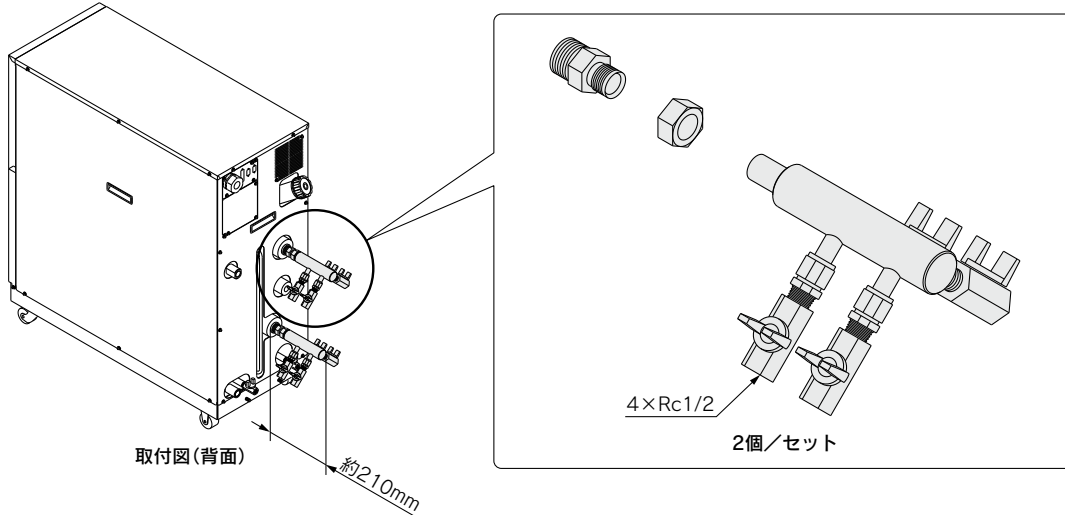


HRZC Series

③4ポートマニホールド

循環液を4系統に分岐させることで、最大4箇所を1台のサーモチャラーで温調することが可能です。

品番	適用型式
HRZ-MA001	全型式共通

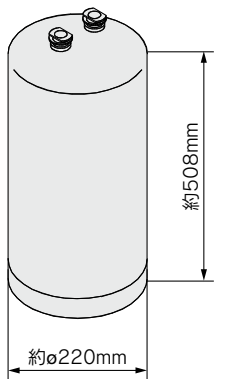


④DIフィルタ

循環液の電気抵抗率を保つためのイオン交換樹脂です。DI制御キット(オプション記号Y)をご指定のお客様は、DIフィルタを別途ご購入していただく必要があります。

品番	適用型式
HRZ-DF001	HRZC010-W1S-Y

注) DIフィルタは消耗品です。お客様の使用状況(電気抵抗率の設定値や循環液温度、配管容量等)によって、使用可能期間が異なります。

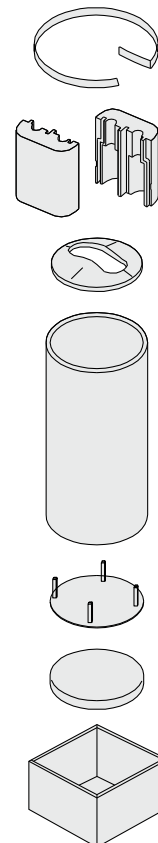


質量：約20kg

⑤DIフィルタ用断熱材

DIフィルタを高温で使用される場合は、DIフィルタからの放熱や火傷の防止、低温で使用される場合は、DIフィルタからの吸熱や結露の防止のために断熱材の使用を推奨します。

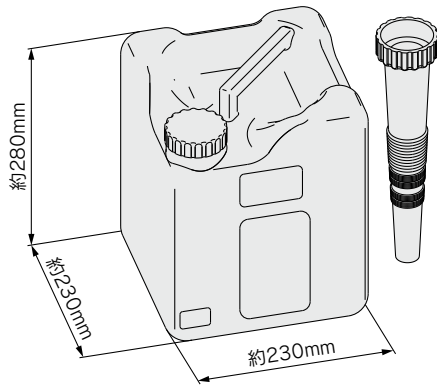
品番	適用型式
HRZ-DF002	HRZC010-W1S-Y



⑥エチレングリコール60%水溶液

エチレングリコールタイプのサーモチャラー用循環液としてご使用いただけます。(容量：10L)

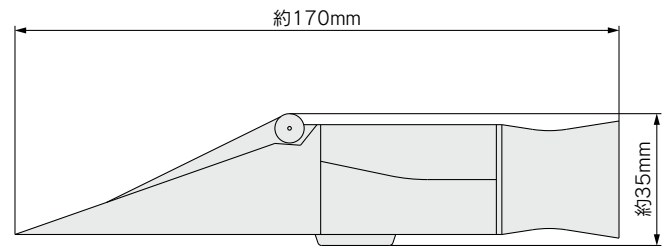
品番	適用型式
HRZ-BR001	HRZC010-W1S



⑦濃度計

エチレングリコール水溶液の定期的な濃度管理にご使用いただけます。

品番	適用型式
HRZ-BR002	HRZC010-W1S





HRZC Series / 製品個別注意事項

ご使用前に必ずお読みください。安全上のご注意につきましては裏表紙、温調機器／共通注意事項につきましては当社ホームページの「SMC製品取扱い注意事項」および「取扱説明書」をご確認ください。 <https://www.smcworld.com>

設計上のご注意

警告

- ①本カタログは、本製品単体での製品の概略仕様を示します。
1. 詳細な仕様は、別途「製品仕様書」にて確認し、お客様システムと本製品の適合性を十分にご検討ください。
 2. 本製品単体として保護回路を搭載していますが、お客様にてシステム全体の安全設計を実施してください。

放熱水供給

警告

＜水冷冷凍式の場合＞

- ①水冷冷凍式サーモチャラーは、放熱水により排熱します。放熱水仕様を満足する放熱水設備をご準備ください。
- ②放熱水に使用する清水は、下表に記載の水質を推奨いたします。

＜放熱水用の清水の水質基準＞

日本冷凍空調工業会 JRA GL-02-1994 「冷却水系—循環式—循環水」

	項目	単位	基準値	影響	
				腐食	スケール生成
基準項目	pH(at 25℃)	—	6.5~8.2	○	○
	電気伝導率(25℃)	[μS/cm]	100*~800*	○	○
	塩化物イオン(Cl ⁻)	[mg/L]	200以下	○	
	硫酸イオン(SO ₄ ²⁻)	[mg/L]	200以下	○	
	酸消費量(at pH4.8)	[mg/L]	100以下		○
	全硬度	[mg/L]	200以下		○
	カルシウム硬度(CaCO ₃)	[mg/L]	150以下		○
	イオン状シリカ(SiO ₂)	[mg/L]	50以下		○
参考項目	鉄分(Fe)	[mg/L]	1.0以下	○	○
	銅(Cu)	[mg/L]	0.3以下	○	
	硫化物イオン(S ₂ ⁻)	[mg/L]	検出されないこと	○	
	アンモニウムイオン(NH ₄ ⁺)	[mg/L]	1.0以下	○	
	残留塩素(Cl)	[mg/L]	0.3以下	○	
	遊離炭素(CO ₂)	[mg/L]	4.0以下	○	

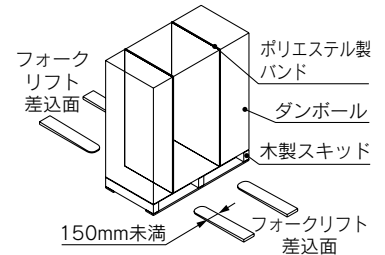
* [MΩ・cm]の場合は0.001~0.01になります。
 ・ 欄内の○印は腐食またはスケール生成影響のいずれかに関係する因子を示す。
 ・ 基準を満足している場合にも、腐食を完全に防止することを保証するものではありません。

- ③供給圧力は0.3~0.7MPaにしてください。また、放熱水入口出口圧力差は0.3MPa以上を確保してください。
- 供給圧力が高い場合、水漏れの原因になります。供給圧力、放熱水入口出口圧力差が低い場合は、放熱水流量不足、温度制御不良の原因になります。

輸送・搬入・移動

警告

- ①フォークリフトによる運搬
1. 本製品は吊り下げできません。
 2. フォーク差込位置は、本製品の左側面および右側面です。キャストにあてないように注意して反対面まで必ずフォークをだしてください。
 3. フォークをカバーパネルや配管接続口に当てないようにご注意ください。
- ②キャストによる運搬
1. 本製品は重量物です。必ず2名以上で運搬してください。
 2. 本製品の背面にある配管やパネルの取手を持たないでください。



＜梱包時＞

型式	重量(kg)	寸法(mm) (幅×奥行×高さ)
HRZC010-W□S	205	570×1200×1265

取付け・設置

注意

- ①本製品を屋外で使用しないでください。
- ②本製品の質量に十分耐える丈夫な床に設置してください。
- ③耐震ブラケットのアンカボルトは、床材質に適合したものをお客様がご準備ください。
- ④本製品の上に本製品や重量物を直接重ね置きしないでください。



HRZC Series / 製品個別注意事項

ご使用の前に必ずお読みください。安全上のご注意につきましては裏表紙、温調機器／共通注意事項につきましては当社ホームページの「SMC製品取扱い注意事項」および「取扱説明書」をご確認ください。 <https://www.smcworld.com>

配管

⚠ 注意

- ① 循環液・放熱水配管は、使用圧力、温度および循環液・放熱水に対する適合性をよく考慮してお客様にてご用意ください。
これらの性能が十分でない場合、使用中に配管が破裂する恐れがあります。また、配管などの接液部にアルミ材や鉄材など腐食しやすい材質を使用すると、循環液回路・放熱水回路の詰まりや漏れの原因となるばかりか、冷媒漏れなど、予期しないトラブルの原因となる場合があります。ご使用の際には腐食防止を行うなど、お客様側でご配慮ください。
- ② 循環液配管表面は、必ず十分な断熱効果のある断熱材で覆ってください。
配管表面からの吸熱により冷却能力が不足したり、放熱により加熱能力が不足することがあります。
- ③ 循環液にフッ素化液を使用する場合は、シールテープを使用しないでください。
シールテープでは液漏れが発生する恐れがあります。
シール材には、当社品番：HRZ-S0003(シリコンシーラント)を推奨します。
- ④ 使用する循環液配管は内部にゴミ、油分および水分のない清浄な物を使用し、配管作業の直前に十分にエアブローしてください。
循環液回路内にゴミ、油分および水分が浸入すると冷却不良や水分の凍結による装置故障、タンク内循環液の泡立ち等の原因となります。
- ⑤ 循環液配管は往復の容積の合計がサブタンク容量以下としてください。
装置の停止時にアラームの発生かまたはタンクから溢れる原因になります。サブタンク容量は仕様表をご参照ください。
- ⑥ 循環液配管は定格流量以上流れる配管をご選定ください。
定格流量はポンプ能力欄をご参照ください。
- ⑦ 循環液配管の接続部には、万一循環液が漏れた場合に備えて、ドレンパンを設置してください。
- ⑧ お客様システム側にポンプなどを設置するなどして本製品に強制的に循環液を戻さないでください。
- ⑨ 放熱水流量は使用条件により自動的に調整されます。
また、放熱水戻り温度は最大60℃になります。

温調機器

⚠️ 安全上のご注意

ここに示した注意事項は、製品を安全に正しくお使いいただき、あなたや他の人々への危害や損害を未然に防止するためのものです。これらの事項は、危害や損害の大きさと切迫の程度を明示するために、「注意」「警告」「危険」の三つに区分されています。いずれも安全に関する重要な内容ですから、国際規格(ISO/IEC)、日本産業規格(JIS)およびその他の安全法規に加えて、必ず守ってください。

⚠️ 危険：切迫した危険の状態、回避しないと死亡もしくは重傷を負う可能性が想定されるもの。

⚠️ 警告：取扱いを誤った時に、人が死亡もしくは重傷を負う可能性が想定されるもの。

⚠️ 注意：取扱いを誤った時に、人が傷害を負う危険が想定される時、および物的損害のみの発生が想定されるもの。

⚠️ 警告

① 当社製品の適合性の決定は、システムの設計者または仕様を決定する人が判断してください。

ここに掲載されている製品は、使用される条件が多様なため、そのシステムへの適合性の決定は、システムの設計者または仕様を決定する人が、必要に応じて分析やテストを行ってから決定してください。このシステムの所期の性能、安全性の保証は、システムの適合性を決定した人の責任になります。常に最新の製品カタログや資料により、仕様の全ての内容を検討し、機器の故障の可能性についての状況を考慮してシステムを構成してください。

② 当社製品は、十分な知識と経験を持った人が取扱ってください。

ここに掲載されている製品は、取扱いを誤ると安全性が損なわれます。機械・装置の組立てや操作、メンテナンスなどは十分な知識と経験を持った人が行ってください。

③ 当社製品は、製品固有の仕様外での使用はできません。次に示すような条件や環境で使用するには開発・設計・製造されておきませんので、適用外とさせていただきます。

1. 明記されている仕様以外の条件や環境、野外や直射日光が当たる場所での使用。
2. 原子力、鉄道、航空、宇宙機器、船舶、車両、軍用、生命および人体や財産に影響を及ぼす機器、燃焼装置、娯楽機器、緊急遮断回路、プレス用クラッチ・ブレーキ回路、安全機器などへの使用、およびカタログ、取扱説明書などの標準仕様に合わない用途の使用。
3. インターロック回路に使用する場合。ただし、故障に備えて機械式の保護機能を設けるなどの2重インターロック方式による使用を除く。また定期的に点検し正常に動作していることの確認を行ってください。

⚠️ 注意

当社の製品は、自動制御機器用製品として、開発・設計・製造しており、平和利用の製造業向けとして提供しています。

製造業以外でのご使用については、適用外となります。

当社が製造、販売している製品は、計量法で定められた取引もしくは証明などを目的とした用途では使用できません。

新計量法により、日本国内でSI単位以外を使用することはできません。

『適用用途の条件』

海外へ輸出される場合には、経済産業省が定める法令(外国為替および外国貿易法)、手続きを必ず守ってください。

保証および免責事項／適用用途の条件

製品をご使用いただく際、以下の「保証および免責事項」、「適用用途の条件」を適用させていただきます。下記内容をご確認いただき、ご承諾のうえ当社製品をご使用ください。

『保証および免責事項』

① 保証期間

使用開始から1年以内、もしくは納入後1.5年以内、いずれか早期に到達する期間です。

② 保証範囲

保証期間内に当社の責により故障を生じた場合は、故障部品の交換を限度として保証させていただきます。交換した部品は当社の所有となります。なお、故障により誘発される損害は免責とさせていただきます。

③ 保証内容

- 次に示す場合は保証外となります。
1. 当社製品の据付や他の装置との連結について不適合がある場合
 2. 貴社が当社製品に改造や構造変更を行った場合
 3. 貴社の連結された装置の不具合により、当社製品に二次的な故障が発生した場合
 4. 地震、台風、水害、落雷などの天災、事故および火災等の不可抗力が故障の原因となる場合
 5. 取扱説明書に示す取扱い方法と異なる使用および当社が示す仕様の範囲を超える運転が行われた場合
 6. 当社の指定する点検整備(日常点検、定期点検)が未実施の場合
 7. 指定する循環液や放熱水以外を使用した場合
 8. 時の経過で発生する不適合(塗装面、めっき面などの自然退色等)
 9. 機能上影響のない感覚的現象(音、騒音、振動など)
 10. 取扱説明書に示す設置環境に起因する不適合

④ 当社免責事項

1. 日常点検、定期点検の費用
2. 販売店および当社指定業者以外での修理の費用
3. 本製品の移動、設置および取外しの費用
4. 本製品以外の部品や液の交換補充の費用
5. 本製品を使用できなかった事による損失および不都合など(電話代、休業補償、商業損失など)

保証修理をお受けになる場合は、お買い上げの販売店へご連絡ください。

⚠️ 安全に関するご注意 | ご使用の際は「SMC製品取扱い注意事項」(M-03-3)および「取扱説明書」をご確認のうえ、正しくお使いください。

SMC株式会社

<https://www.smcworld.com>

営業拠点 / 仙台・札幌・北上・山形・郡山・大宮・茨城・宇都宮・太田・長岡・川越・甲府・長野・諏訪
東京・南東京・西東京・千葉・厚木・横浜・浜松・静岡・沼津・豊田・半田・豊橋・名古屋
四日市・小牧・金沢・富山・福井・京都・滋賀・奈良・福知山・大阪・南大阪・門真・神戸
姫路・岡山・高松・松山・山陰・広島・福山・山口・福岡・北九州・熊本・大分・南九州

技術センター・工場 / 筑波技術センター・草加工場・筑波工場・下妻工場・釜石工場・遠野工場
矢祭工場

代理店

お客様相談窓口 | フリーダイヤル ☎ 0120-837-838

受付時間 / 9:00~12:00 13:00~17:00 月~金曜日(祝日、会社休日を除く)

③ このカタログの内容は予告なしに変更する場合がありますので、あらかじめご了承ください。

D-G

©2024 SMC Corporation All Rights Reserved