

循環液温調装置

低GWP冷媒対応



New



冷凍式サーモチラー

SEMI Standard
S2, S8, F47

GWP:146^{※1}

EU冷媒規制：GWP 150以上
米国冷媒規制：GWP 700以上
カリフォルニア州冷媒規制：GWP 750以上
※1 Regulation (EU) 2024/573, AIM Act 40 CFR Part 84基準

環境対応 冷媒R454C

空輸不可

DCインバータ冷凍機と
インバータポンプで
さらに大幅な省エネを実現。



循環液種類

フッ素化液/
エチレングリコール水溶液

設定温度範囲

-20~90℃

冷却能力

10kW

温度安定性

±0.1℃

HRZF Series



CAT.S40-81A A

CONTENTS

HRZF Series



循環液温調装置

低GWP冷媒対応 冷凍式サーモチラー HRZF Series

● サーマチラー	
ポンプインバータ&冷凍機インバータタイプ	
型式表示方法	P.2
仕様	P.2
冷却能力	P.4
加熱能力	P.4
ポンプ能力(サーモチラー出口)	P.4
外形寸法図	P.5
● オプション	
アナログ通信	P.6
デバイスネット通信	P.6
NPT継手	P.6
DI制御キット	P.6
循環液自動回収機能	P.7
● 別売付属品	
①バイパス配管セット	P.8
②耐震ブラケット	P.8
③4ポートマニホールド	P.9
④DIフィルタ	P.9
⑤DIフィルタ用断熱材	P.9
⑥エチレングリコール60%水溶液	P.10
⑦濃度計	P.10
製品個別注意事項	P.11

低GWP冷媒対応



サーモチラー ポンプインバータ&冷凍機インバータタイプ

SEMI

HRZF Series

RoHS

型式表示方法

HRZF 010 - W S -

冷却能力

010	10kW
-----	------

循環液タイプ

無記号	フッ素化液
1	60%エチレングリコール水溶液

オプション

無記号	なし
C	アナログ通信
D	デバイスネット通信
N	NPT継手
Y ^{注)}	DI制御キット
Z	循環液自動回収機能

注) フッ素化液タイプにはつきません。

ポンプインバータ&冷凍機インバータタイプ

仕様

型式		HRZF010-WS
チャンネル/冷却方式		1チャンネル/水冷冷凍式
温度制御方式		PID制御
使用冷媒		R454C (HFO/HFC, GWP: 146) ^{注12)}
冷媒封入量 kg		1.5
設置環境	周囲温度 °C	10~35
	周囲湿度 ^{注1)} %RH	30~70
	高度 m	1,000以下
循環液系	液種 ^{注2)}	完全フッ素化液 -20~40°C: Fluorinert™ FC-3283 GALDEN® HT135 20~90°C: Fluorinert™ FC-40 GALDEN® HT200
	設定温度範囲 ^{注1)} /温度安定性 ^{注3)} °C	-20~90/±0.1
	冷却能力 ^{注4)} (下記条件時) kW	10(4)
	循環液温度 °C	20(-10)
	放熱水温度 °C	25
	循環液流量 L/min	20
	ポンプ能力 ^{注5)} MPa	0.72 (20L/min時) ポンプインバータによる流量制御機能付
	定格流量 ^{注6)} L/min	20
	流量表示範囲 L/min	0~50
	流量設定範囲 ^{注7)} L/min	10~40
吐出圧力表示範囲 MPa	0~1.5	
タンク	メインタンク容量 ^{注8)} L	約15
	サブタンク容量 ^{注9)} L	約16
循環液接液部材質		SUS, EPDM, 銅ブレイジング(熱交換器), シリコン, PPS, フッ素樹脂
お客様装置と本装置の高低差 m		10以下
吐出口 接続形状		Rc3/4(プラグ付)
戻り口 接続形状		Rc3/4(プラグ付)
ドレンポート 接続形状		Rc3/8(バルブ/プラグ付)
放熱水系	温度 °C	10~30
	入口圧力 MPa	0.3~0.7
	放熱水入口出口圧力差 MPa	0.3以上
	必要流量 ^{注10)} L/min	15
	入口 接続形状	Rc1/2(プラグ付)
	出口 接続形状	Rc1/2(プラグ付)
放熱水接液部材質		SUS, EPDM, 銅ブレイジング(熱交換器), シリコン, 真鍮, NBR
電気系	電圧 V	3相AC200/200~208±10[%] (50/60Hz)
	最大運転電流 A	26
	ブレーカ容量 A	30(漏電遮断感度電流: 30mA)
	通信機能	接点入出力(D-sub25P メス) シリアルRS-485(D-sub9P メス)
外観寸法 mm		380×870×950
質量 ^{注11)} kg		165±5
適合規格		SEMI, CE/UKCA, UL

- 注1) 結露しない条件でご使用ください。
 注2) GALDEN®は登録商標であり、ソルベイグループまたは他の該当する所有者に帰属します。また、Fluorinert™は3M社の商標です。
 注3) 外乱のない、負荷安定状態での値です。
 注4) ①放熱水温度: 25°C ②循環液流量: 循環液定格流量時の値。50/60Hz共通です。
 注5) 循環液温度20°Cのサーモチラー吐出口での能力です。
 注6) 冷却能力、温度安定性などを維持するために必要な流量です。定格流量を下回る場合には、別売付属品の「バイパス配管セット」(P.8参照)をご使用ください。
 注7) お客様システム側の配管仕様によっては設定値で制御できない場合もあります。
 注8) サーモチラー単体で運転するために必要な最低必要流量です。(循環液温度: 20°C、サーモチラー内部の配管や熱交換器分を含む)
 注9) メインタンク容量を含まない予備空間容積です。外部配管内部の循環液の回収や予備注入に使用します。
 注10) 放熱水温度: 25°C、設定温度を変更したときに一時的に必要な流量です。
 注11) 循環液を含まない乾燥状態での質量です。
 注12) R454Cは、微燃性の冷媒です。火気の付近では使用しないでください。

HRZF Series

仕様

型式		HRZF010-W1S	
チャンネル/冷却方式		1チャンネル/水冷冷凍式	
温度制御方式		PID制御	
使用冷媒		R454C(HFO/HFC, GWP: 146)注12)	
冷媒封入量 kg		1.5	
設置環境	周囲温度 °C	10~35	
	周囲湿度注1) %RH	30~70	
	高度 m	1,000以下	
循環液系	液種注2)	エチレングリコール60%水溶液	
	設定温度範囲注1) / 温度安定性注3) °C	-20~90/±0.1	
	冷却能力注4) (下記条件時) kW		10(4)
		循環液温度 °C	20(-10)
		放熱水温度 °C	25
		循環液流量 L/min	20
	ポンプ能力注5) MPa	0.40(20L/min時) ポンプインバータによる流量制御機能付	
	定格流量注6) L/min	20	
	流量表示範囲 L/min	0~50	
	流量設定範囲注7) L/min	10~40	
	吐出圧力表示範囲 MPa	0~1.5	
	タンク	メインタンク容量注8) L	約15
		サブタンク容量注9) L	約16
	循環液接液部材質	SUS, EPDM, 銅ブレイジング(熱交換器), シリコン, PPS, フッ素樹脂	
	お客様装置と本装置の高低差 m	10以下	
吐出口 接続形状	Rc3/4(プラグ付)		
戻り口 接続形状	Rc3/4(プラグ付)		
ドレンポート 接続形状	Rc3/8(バルブ/プラグ付)		
放熱水系	温度 °C	10~30	
	入口圧力 MPa	0.3~0.7	
	放熱水入口出口圧力差 MPa	0.3以上	
	必要流量注10) L/min	15	
	入口 接続形状	Rc1/2(プラグ付)	
	出口 接続形状	Rc1/2(プラグ付)	
放熱水接液部材質	SUS, EPDM, 銅ブレイジング(熱交換器), シリコン, 真鍮, NBR		
電気系	電圧 V	3相AC200/200~208±10[%] (50/60Hz)	
	最大運転電流 A	25	
	ブレーカ容量 A	30(漏電遮断感度電流:30mA)	
	通信機能	接点入出力(D-sub25P メス) シリアルRS-485(D-sub9P メス)	
外観寸法 mm		380×870×950	
質量注11) kg		165±5	
適合規格		SEMI, CE/UKCA, UL	

注1) 結露しない条件でご使用ください。

注2) 純粋なエチレングリコールを清水で希釈してご使用ください。防腐剤などの添加剤入りは使用できません。

注3) 外乱のない、負荷安定状態での値です。DI制御キット(オプション記号: Y)をご使用の場合やその他の使用条件によっては外れる場合があります。

注4) ①放熱水温度: 25°C ②循環液流量: 循環液定格流量時の値。50/60Hz共通です。

注5) 循環液温度20°Cのサーモチャラー吐出口での能力です。

注6) 冷却能力、温度安定性などを維持するために必要な流量です。定格流量を下回る場合には、別売付属品の「バイパス配管セット」(P.8参照)をご使用ください。

注7) お客様システム側の配管仕様によっては設定値で制御できない場合もあります。

注8) サーモチャラー単体で運転するために必要な最低必要量です。(循環液温度: 20°C、サーモチャラー内部の配管や熱交換器分を含む)

注9) メインタンク容量を含まない予備空間容積です。外部配管内部の循環液の回収や予備注入に使用します。

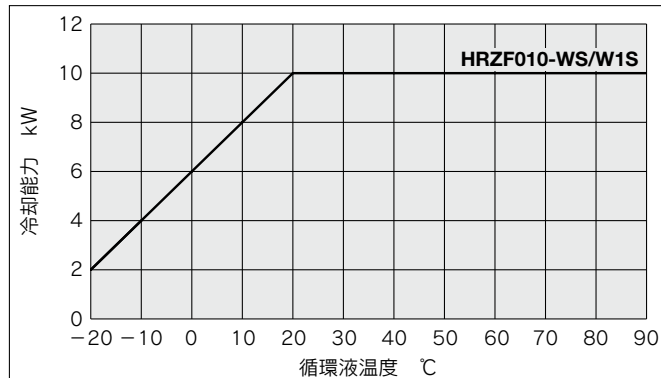
注10) 放熱水温度: 25°C、設定温度を変更したときに一時的に必要な流量です。

注11) 循環液を含まない乾燥状態での質量です。

注12) R454Cは、微燃性の冷媒です。火気の付近では使用しないでください。

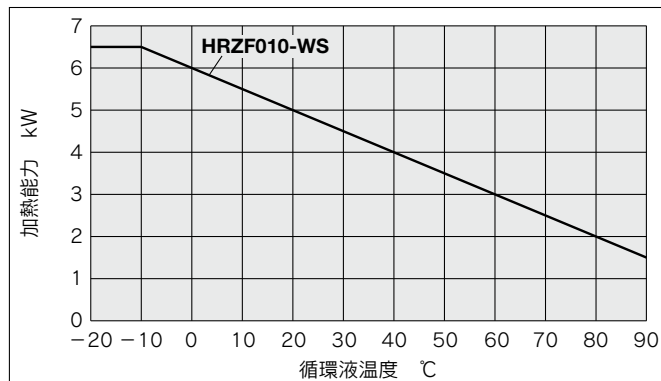
冷却能力

HRZF010-WS/W1S

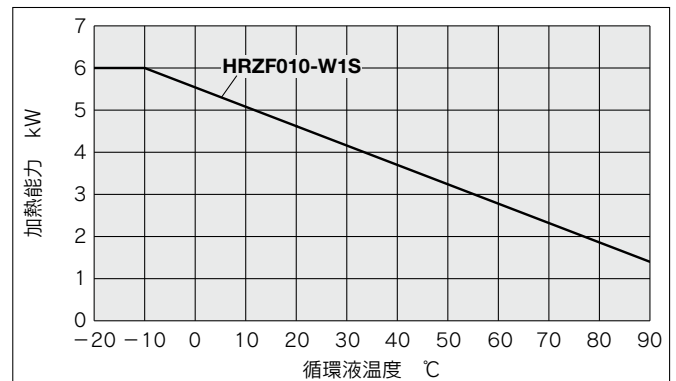


加熱能力

HRZF010-WS



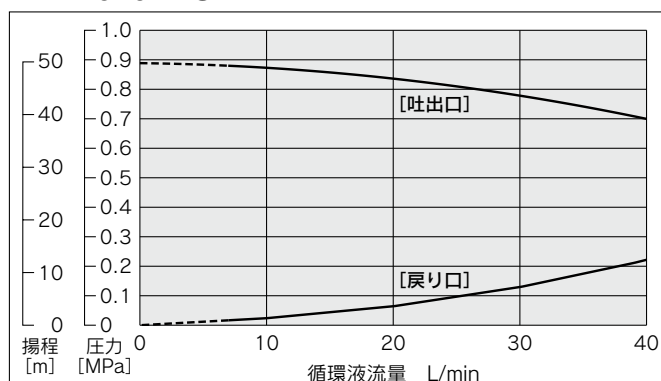
HRZF010-W1S



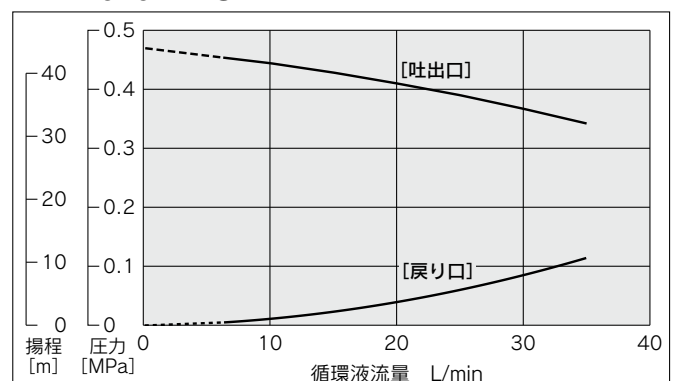
※ポンプインバータ周波数が60Hz(最大)で運転している場合。

ポンプ能力(サーモチラー出口)

HRZF010-WS



HRZF010-W1S



※循環液温度：20℃

インバータによる最大周波数運転時

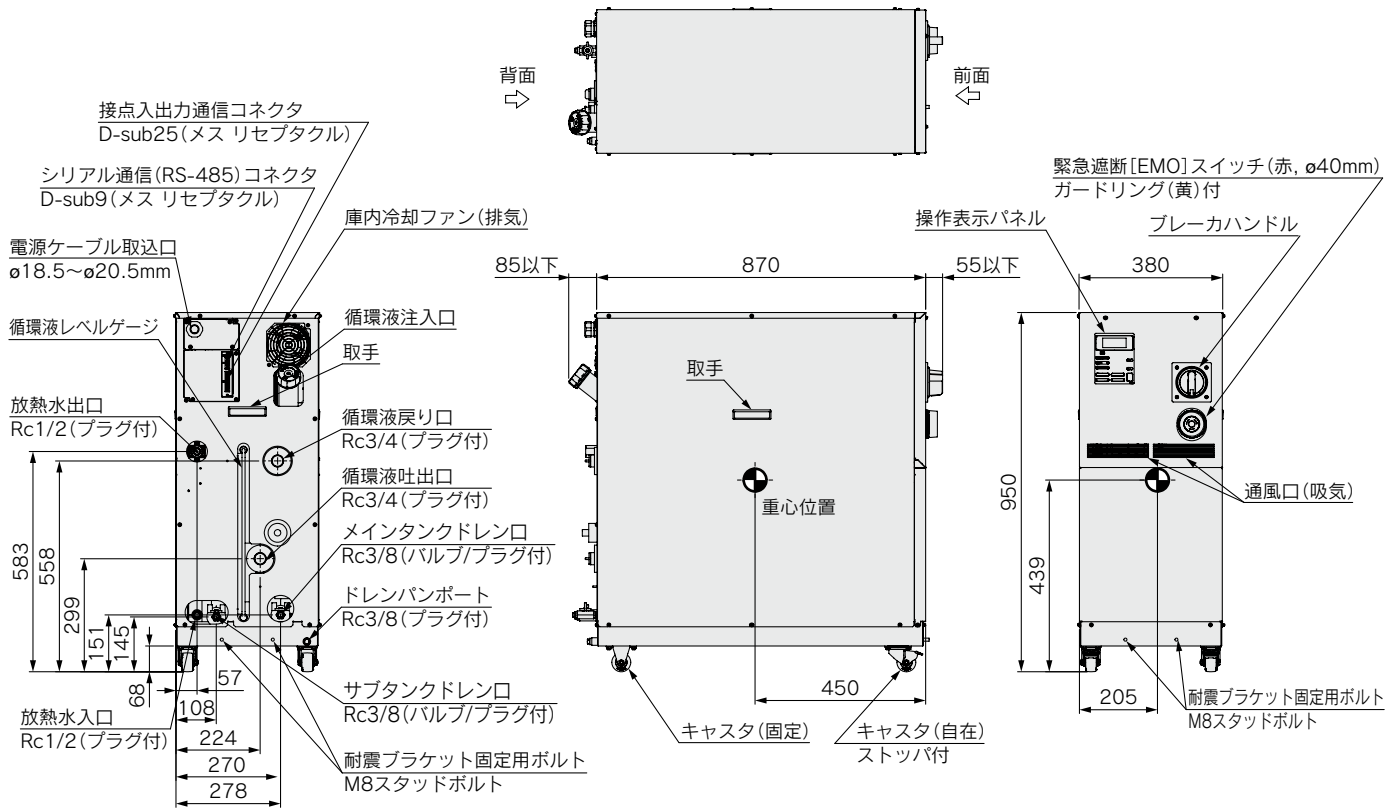
※循環液流量が6L/minを下回ると運転停止アラームが発生し、運転できません(全型式共通)。

※インバータによる流量制御機能付です。

HRZF Series

外形寸法図

HRZF010-WS/HRZF010-W1S



HRZF Series オプション

注) オプションはサーモチラーの発注時に指定していただく必要があります。サーモチラーの購入後に追加することはできません。

C オプション記号 アナログ通信

HRZF010-□□-C
アナログ通信

標準の接点入出力信号通信とシリアルRS-485通信に加えて、アナログ通信機能を追加することができます。

アナログ通信により、以下の項目の書込みと読出しが行えます。

〈書込み〉	〈読出し〉
循環液温度設定	循環液現在温度
	電気抵抗率*

※DI制御キット(オプション記号Y)をご指定の場合に限ります。

電圧—循環液温度のスケーリングは、お客様にて任意に設定することが可能です。

詳細は「通信仕様書」をご覧ください。

D オプション記号 デバイスネット通信

HRZF010-□□-D
デバイスネット通信

DeviceNet
■商標に関して
DeviceNet® is a registered trademark of ODVA, Inc.

標準の接点入出力信号通信とシリアルRS-485通信に加えて、デバイスネット通信機能を追加することができます。

デバイスネット通信により、以下の項目の書込みと読出しが行えます。

〈書込み〉	〈読出し〉
運転/停止	循環液現在温度
循環液温度設定	循環液流量
循環液自動回収開始/停止※1	循環液吐出圧力
	電気抵抗率※2
	アラーム発生情報
	ステータス(運転状態)情報

※1 循環液自動回収セット(オプション記号Z)をご指定の場合に限ります。

※2 DI制御キット(オプション記号Y)をご指定の場合に限ります。

詳細は「通信仕様書」をご覧ください。

N オプション記号 NPT継手

HRZF010-□□-N
NPT継手

循環液配管接続部、放熱水配管接続部をNPTねじに変換するアダプタが付属されます。アダプタの設置はお客様にて実施してください。

Y オプション記号 DI制御キット

HRZF010-W1S-Y
DI制御キット

循環液の電気抵抗率(DIレベル)を一定に保ちたいお客様は、このオプションをご指定ください。

一部の部品はお客様にて取付けていただく必要があります。詳細は本オプションの製品仕様図をご覧ください。

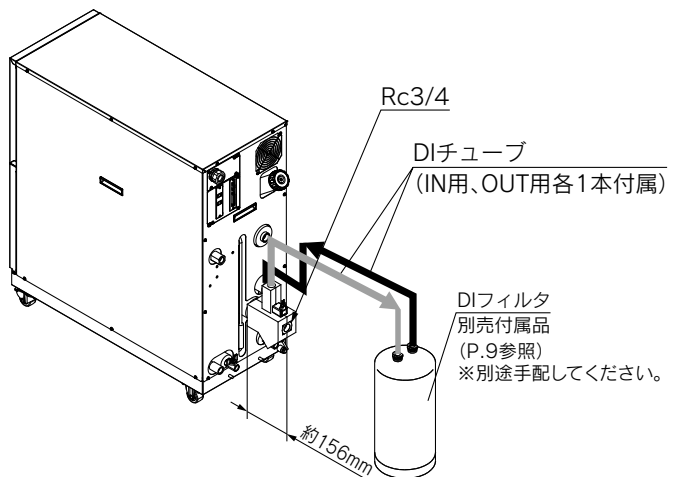
フッ素化液タイプには適用しません。

DI回路使用可能循環液	—	エチレングリコール 60%水溶液
DIレベル表示範囲	MΩ・cm	0~20 ^{注1)}
DIレベル設定範囲	MΩ・cm	0~2.0 ^{注2)}
制御用電磁弁ヒステリシス	MΩ・cm	0~0.9
DIレベル低下アラーム設定範囲	MΩ・cm	0~2.0
DI回路定格流量	L/min	約1.5(お客様システム側 循環液流量:20L/min時)
循環液接液部材質 ^{注3)}	—	FKM

注1) DIレベル表示値は温度補正されていない値です。

注2) DIレベルを制御するにはDIフィルタ(当社品番:HRZ-DF001)が必要です。本オプションには付属していませんので、別途お買い求めください。また、20~40℃以外で使用される場合には、凍傷・やけど防止のため、DIフィルタ用断熱材(当社品番:HRZ-DF002)もお買い求めください。

注3) 本オプションを取付けることによる追加分の材質になります。



※DIフィルタはサーモチラーの外に設置して、配管で接続します。サーモチラーの背面にDIフィルタを設置するスペースを確保してください。

※本オプションをご使用の場合、使用条件によっては温度安定性が±0.1℃を外れる場合があります。

HRZF Series

Z オプション記号 循環液自動回収機能

HRZF010-W□S-Z

循環液自動回収機能

循環液の自動回収機能をご使用になりたいお客様は、このオプションをご指定ください。
自動回収機能とは、外部通信や操作表示パネルからの操作で、お客様装置の配管内の循環液をサーモチラーのサブタンク内に回収できる機能です。
一部の部品はお客様にて取付けていただく必要があります。詳細は本オプションの製品仕様図をご覧ください。

循環液回収タンク容量 ^{注1)}	L	16
パージガス	—	窒素ガス、圧縮空気 ^{注2)}
パージガス供給口	—	外径φ8用くい込み継手 ^{注3)}
パージガス供給圧力	MPa	0.4~0.7
パージガスろ過度	μm	0.01以下
減圧弁設定圧力	MPa	0.15~0.3 ^{注4)}
回収可能循環液温度	℃	10~30
回収操作	—	シリアルRS-485、接点入出力または操作表示パネル ^{注5)}
自動回収停止モード	秒	AUTO：回収終了時、自動で回収を停止します。 (工場出荷時設定) TIME：設定した時間、回収を継続します。 (設定可能範囲：1~600, 工場出荷時：300)
循環液接液部材質 ^{注6)}	—	FKM
お客様システム側との高低差	m	15以下

注1) 液位が「High」の時の予備空間容積です。メインタンク容量を含みません。外部配管内液量は循環液回収タンク容量を超えないでください。

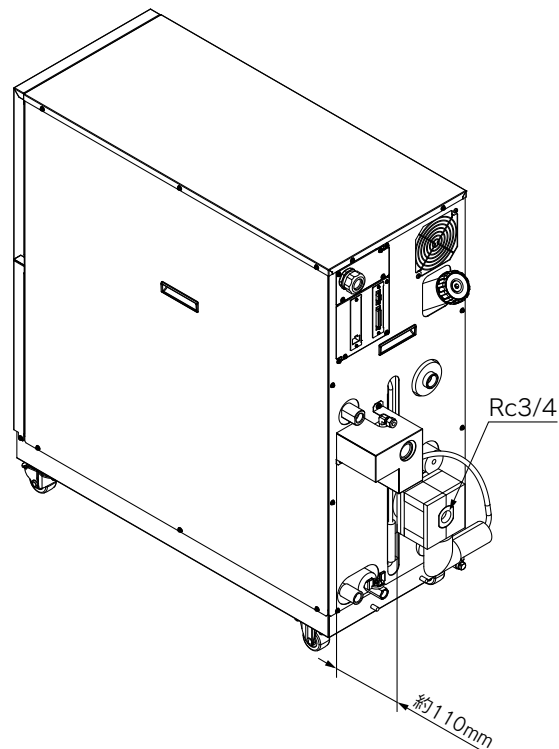
注2) 露点-30℃以下の圧縮空気を使用してください。露点の高い圧縮空気を使用すると、低温運転時にタンク内に結露水が発生し、冷却不良などの動作不良の原因となります。圧縮空気に化学薬品、有機溶剤を含む合成油、塩分、腐食性ガスが含まれていないことを確認してください。また、圧縮空気供給側にルブリケータを使用しますと減圧弁のブリード孔がつまり、動作不良の原因となります。

注3) 接続前には配管内をエアブローなどで清浄にしてください。パージガスによって発塵のない配管をご使用ください。樹脂チューブを使用する場合には必要に応じて、くい込み継手接続時にチューブが変形しないようにインサートなどをご使用ください。

注4) 工場出荷時は0.2MPaに設定されています。

注5) 詳細はサーモチラー取扱説明書、通信仕様書をご参照ください。

注6) 本オプションを取付けることによる追加分の材質になります。



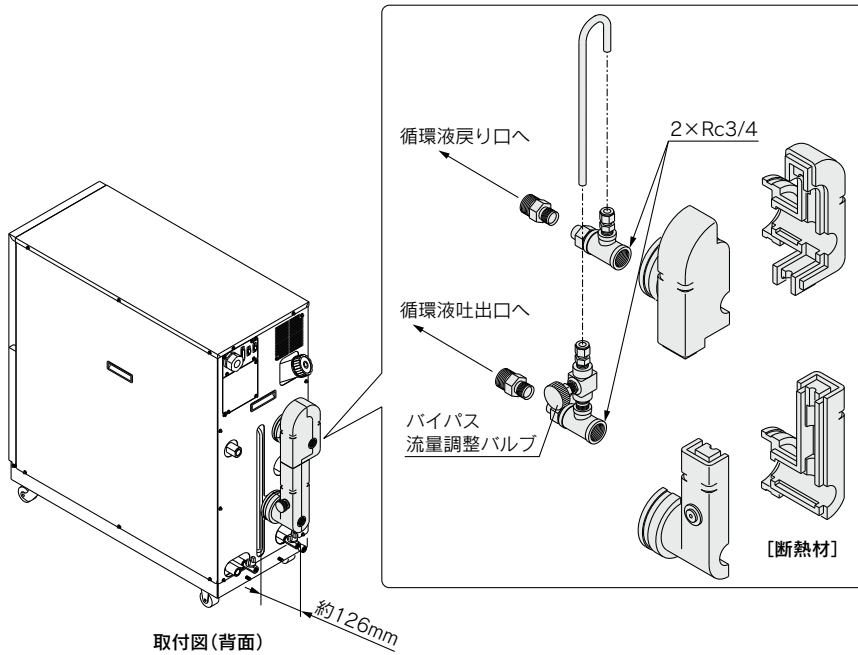
HRZF Series 別売付属品

① バイパス配管セット

注) 取付けはお客様にて行ってください。

循環液流量が定格流量を下回ると、サーモチラーの冷却能力の低下や温度安定性の悪化を引起こします。
循環液流量が定格流量を下回る場合は、本バイパス配管セットをご使用ください。

品番	適用型式
HRZ-BP002	全型式共通

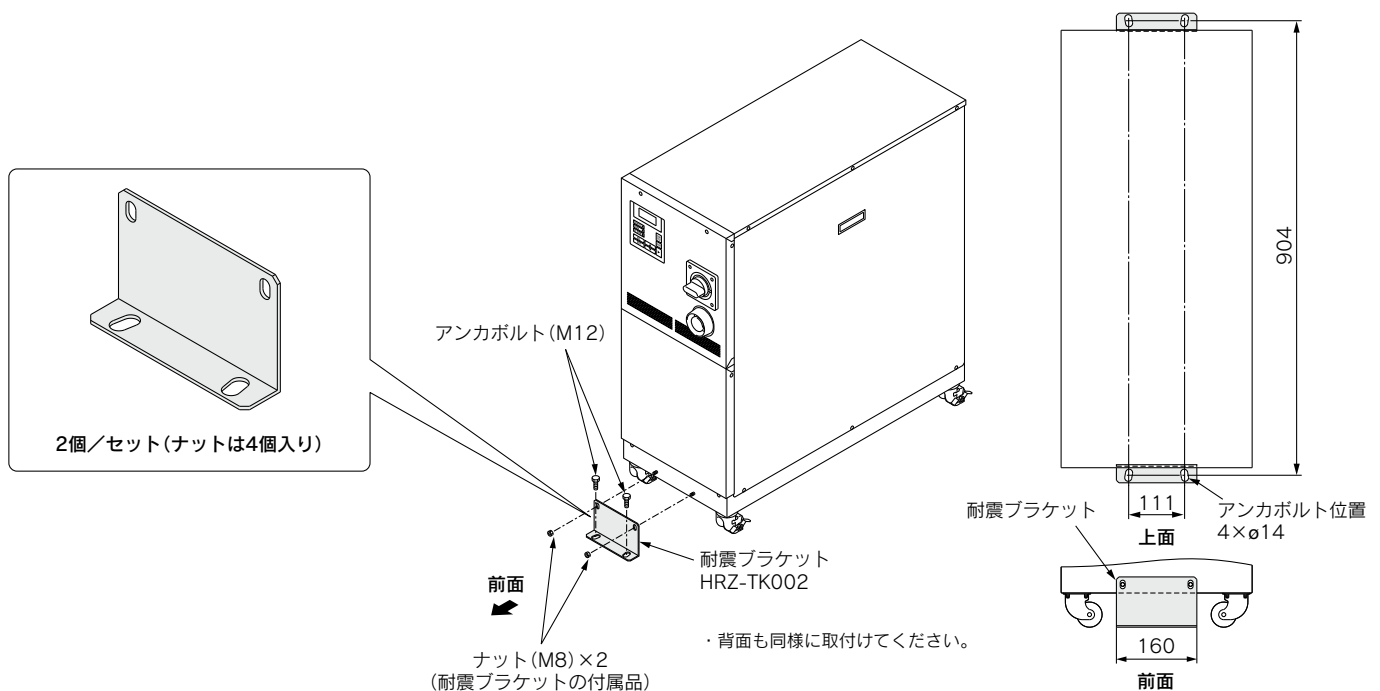


② 耐震ブラケット

地震対策用ブラケットです。
アンカボルト (M12) は床材質に適したものをお客様にて別途ご準備ください。

品番	適用型式
HRZ-TK002	全型式共通

注) HRZ-TK002は2個/セット(1台分)です。

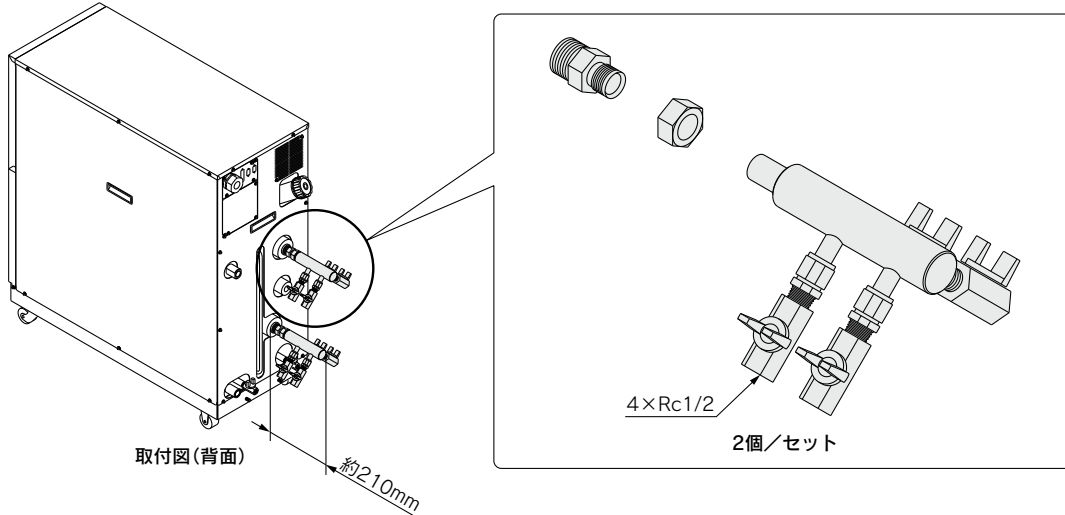


HRZF Series

③4ポートマニホールド

循環液を4系統に分岐させることで、最大4箇所を1台のサーモチラーで温調することが可能です。

品番	適用型式
HRZ-MA001	全型式共通

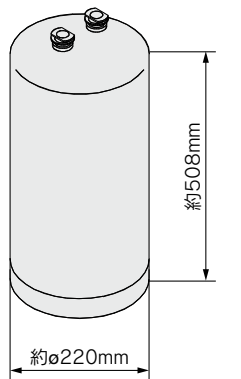


④DIフィルタ

循環液の電気抵抗率を保つためのイオン交換樹脂です。DI制御キット(オプション記号Y)をご指定のお客様は、DIフィルタを別途ご購入していただく必要があります。

品番	適用型式
HRZ-DF001	HRZF010-W1S-Y

注) DIフィルタは消耗品です。お客様の使用状況(電気抵抗率の設定値や循環液温度、配管容量等)によって、使用可能期間が異なります。

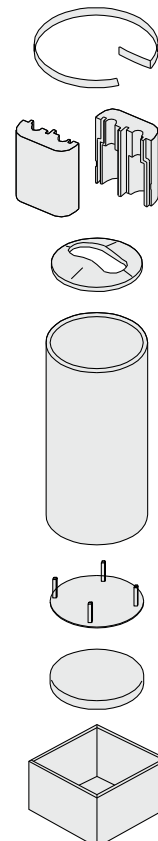


質量：約20kg

⑤DIフィルタ用断熱材

DIフィルタを高温で使用される場合は、DIフィルタからの放熱や火傷の防止、低温で使用される場合は、DIフィルタからの吸熱や結露の防止のために断熱材の使用を推奨します。

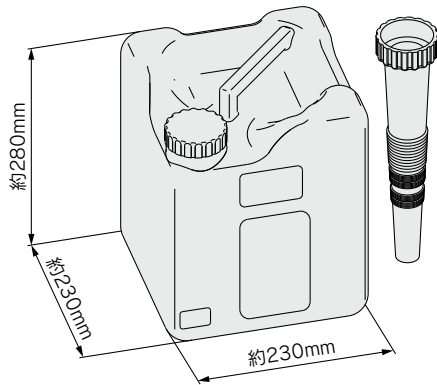
品番	適用型式
HRZ-DF002	HRZF010-W1S-Y



⑥エチレングリコール60%水溶液

エチレングリコールタイプのサーモチャラー用循環液としてご使用いただけます。(容量：10L)

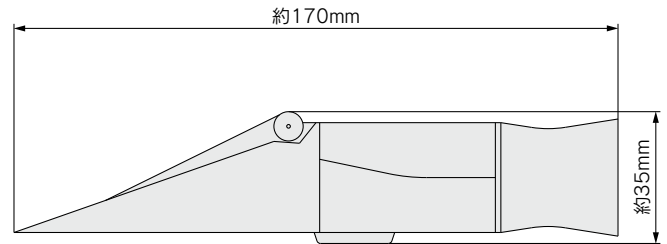
品番	適用型式
HRZ-BR001	HRZF010-W1S



⑦濃度計

エチレングリコール水溶液の定期的な濃度管理にご使用いただけます。

品番	適用型式
HRZ-BR002	HRZF010-W1S





HRZF Series / 製品個別注意事項

ご使用の前に必ずお読みください。安全上のご注意につきましては裏表紙、温調機器／共通注意事項につきましては当社ホームページの「SMC製品取扱い注意事項」および「取扱説明書」をご確認ください。 <https://www.smcworld.com>

設計上のご注意

警告

- ①本カタログは、本製品単体での製品の概略仕様を示します。
 1. 詳細な仕様は、別途「製品仕様書」にて確認し、お客様システムと本製品の適合性を十分にご検討ください。
 2. 本製品単体として保護回路を搭載していますが、お客様にてシステム全体の安全設計を実施してください。
- ②本製品は、微燃性冷媒(R454C)を使用しています。火気の付近では使用しないでください。本製品の使用および適用に関する各地域の法律および規制を確実に遵守してください。



放熱水供給

警告

〈水冷冷凍式の場合〉

- ①水冷冷凍式サーモチャラーは、放熱水により排熱します。放熱水仕様を満足する放熱水設備をご準備ください。
- ②放熱水に使用する清水は、下表に記載の水質を推奨いたします。

〈放熱水用の清水の水質基準〉

日本冷凍空調工業会 JRA GL-02-1994 「冷却水系—循環式—循環水」

	項目	単位	基準値	影響	
				腐食	スケール生成
基準項目	pH(at 25℃)	—	6.5~8.2	○	○
	電気伝導率(25℃)	[μ S/cm]	100*~800*	○	○
	塩化物イオン(Cl ⁻)	[mg/L]	200以下	○	
	硫酸イオン(SO ₄ ²⁻)	[mg/L]	200以下	○	
	酸消費量(at pH4.8)	[mg/L]	100以下		○
	全硬度	[mg/L]	200以下		○
	カルシウム硬度(CaCO ₃)	[mg/L]	150以下		○
	イオン状シリカ(SiO ₂)	[mg/L]	50以下		○
参考項目	鉄分(Fe)	[mg/L]	1.0以下	○	○
	銅(Cu)	[mg/L]	0.3以下	○	
	硫化物イオン(S ₂ ⁻)	[mg/L]	検出されないこと	○	
	アンモニウムイオン(NH ₄ ⁺)	[mg/L]	1.0以下	○	
	残留塩素(Cl)	[mg/L]	0.3以下	○	
	遊離炭素(CO ₂)	[mg/L]	4.0以下	○	

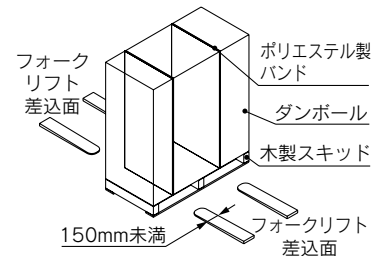
* [MQ・cm]の場合は0.001~0.01になります。
 ・ 欄内の○印は腐食またはスケール生成影響のいずれかに関係する因子を示す。
 ・ 基準を満足している場合にも、腐食を完全に防止することを保証するものではありません。

- ③供給圧力は0.3~0.7MPaにしてください。また、放熱水入口出口圧力差は0.3MPa以上を確保してください。
供給圧力が高い場合、水漏れの原因になります。供給圧力、放熱水入口出口圧力差が低い場合は、放熱水流量不足、温度制御不良の原因になります。

輸送・搬入・移動

警告

- ①本製品は、微燃性冷媒を使用していますので、航空輸送はできません。
- ②フォークリフトによる運搬
 1. 本製品は吊り下げできません。
 2. フォーク差込位置は、本製品の左側面および右側面です。キャストやアジャスタフットにあてないように注意して反対面まで必ずフォークをだしてください。
 3. フォークをカバーパネルや配管接続口に当てないようにご注意ください。
- ③キャストによる運搬
 1. 本製品は重量物です。必ず2名以上で運搬してください。
 2. 本製品の背面にある配管やパネルの取手を持たないでください。



〈梱包時〉

型式	重量(kg)	寸法(mm) (幅×奥行×高さ)
HRZF010-W□S	200	570×1200×1265

取付け・設置

注意

- ①本製品を屋外で使用しないでください。
- ②本製品の質量に十分耐える丈夫な床に設置してください。
- ③耐震ブラケットのアンカボルトは、床材質に適合したものをお客様がご準備ください。
- ④本製品の上に本製品や重量物を直接重ね置きしないでください。



HRZF Series / 製品個別注意事項

ご使用前に必ずお読みください。安全上のご注意につきましては裏表紙、温調機器 / 共通注意事項につきましては当社ホームページの「SMC製品取扱い注意事項」および「取扱説明書」をご確認ください。 <https://www.smcworld.com>

配管

⚠ 注意

- ① 循環液・放熱水配管は、使用圧力、温度および循環液・放熱水に対する適合性をよく考慮してお客様にてご用意ください。
これらの性能が十分でない場合、使用中に配管が破裂する恐れがあります。また、配管などの接液部にアルミ材や鉄材など腐食しやすい材質を使用すると、循環液回路・放熱水回路の詰まりや漏れの原因となるばかりか、冷媒(フロン)漏れなど、予期しないトラブルの原因となる場合があります。ご使用の際には腐食防止を行うなど、お客様側でご配慮ください。
- ② 循環液配管表面は、必ず十分な断熱効果のある断熱材で覆ってください。
配管表面からの吸熱により冷却能力が不足したり、放熱により加熱能力が不足することがあります。
- ③ 循環液にフッ素化液を使用する場合は、シールテープを使用しないでください。
シールテープでは液漏れが発生する恐れがあります。
シール材には、当社品番：HRZ-S0003(シリコンシーラント)を推奨します。
- ④ 使用する循環液配管は内部にゴミ、油分および水分のない清浄な物を使用し、配管作業の直前に十分にエアブローしてください。
循環液回路内にゴミ、油分および水分が浸入すると冷却不良や水分の凍結による装置故障、タンク内循環液の泡立ち等の原因となります。
- ⑤ 循環液配管は往復の容積の合計がサブタンク容量以下としてください。
装置の停止時にアラームの発生かまたはタンクから溢れる原因になります。サブタンク容量は仕様表をご参照ください。
- ⑥ 循環液配管は定格流量以上流れる配管をご選定ください。
定格流量はポンプ能力欄をご参照ください。
- ⑦ 循環液配管の接続部には、万一循環液が漏れた場合に備えて、ドレンパンを設置してください。
- ⑧ お客様システム側にポンプなどを設置するなどして本製品に強制的に循環液を戻さないでください。
- ⑨ 放熱水流量は使用条件により自動的に調整されます。
また、放熱水戻り温度は最大60℃になります。

■使用冷媒とGWP値

冷媒名	地球温暖化係数 (GWP)		
	Regulation (EU) 2024/573, AIM Act 40 CFR Part 84	フロン排出抑制法	
		規則告示係数	算定漏えい量等報告告示係数
R134a	1,430	1,430	1,300
R404A	3,922	3,920	3,940
R407C	1,774	1,770	1,620
R410A	2,088	2,090	1,920
R448A	1,386	1,390	1,270
R454C	146	145	146

注1) 本製品には温室効果ガスが密封されています。
注2) 本製品に使用されている冷媒種類につきましては、製品仕様をご参照ください。

温調機器

⚠️ 安全上のご注意

ここに示した注意事項は、製品を安全に正しくお使いいただき、あなたや他の人々への危害や損害を未然に防止するためのものです。これらの事項は、危害や損害の大きさと切迫の程度を明示するために、「注意」「警告」「危険」の三つに区分されています。いずれも安全に関する重要な内容ですから、国際規格(ISO/IEC)、日本産業規格(JIS)およびその他の安全法規に加えて、必ず守ってください。

⚠️ 危険：切迫した危険の状態、回避しないと死亡もしくは重傷を負う可能性が想定されるもの。

⚠️ 警告：取扱いを誤った時に、人が死亡もしくは重傷を負う可能性が想定されるもの。

⚠️ 注意：取扱いを誤った時に、人が傷害を負う危険が想定される時、および物的損害のみの発生が想定されるもの。

⚠️ 警告

① 当社製品の適合性の決定は、システムの設計者または仕様を決定する人が判断してください。

ここに掲載されている製品は、使用される条件が多様なため、そのシステムへの適合性の決定は、システムの設計者または仕様を決定する人が、必要に応じて分析やテストを行ってから決定してください。このシステムの所期の性能、安全性の保証は、システムの適合性を決定した人の責任になります。常に最新の製品カタログや資料により、仕様の全ての内容を検討し、機器の故障の可能性についての状況を考慮してシステムを構成してください。

② 当社製品は、十分な知識と経験を持った人が取扱ってください。

ここに掲載されている製品は、取扱いを誤ると安全性が損なわれます。機械・装置の組立てや操作、メンテナンスなどは十分な知識と経験を持った人が行ってください。

③ 当社製品は、製品固有の仕様外での使用はできません。次に示すような条件や環境で使用するには開発・設計・製造されておきませんので、適用外とさせていただきます。

1. 明記されている仕様以外の条件や環境、野外や直射日光が当たる場所での使用。
2. 原子力、鉄道、航空、宇宙機器、船舶、車両、軍用、生命および人体や財産に影響を及ぼす機器、燃料装置、娯楽機器、緊急遮断回路、プレス用クラッチ・ブレーキ回路、安全機器などへの使用、およびカタログ、取扱説明書などの標準仕様に合わない用途の使用。
3. インターロック回路に使用する場合。ただし、故障に備えて機械式の保護機能を設けるなどの2重インターロック方式による使用を除く。また定期的に点検し正常に動作していることの確認を行ってください。

⚠️ 注意

当社の製品は、自動制御機器用製品として、開発・設計・製造しており、平和利用の製造業向けとして提供しています。

製造業以外でのご使用については、適用外となります。

当社が製造、販売している製品は、計量法で定められた取引もしくは証明などを目的とした用途では使用できません。

新計量法により、日本国内でSI単位以外を使用することはできません。

『適用用途の条件』

海外へ輸出される場合には、経済産業省が定める法令(外国為替および外国貿易法)、手続きを必ず守ってください。

保証および免責事項／適用用途の条件

製品をご使用いただく際、以下の「保証および免責事項」、「適用用途の条件」を適用させていただきます。下記内容をご確認いただき、ご承諾のうえ当社製品をご使用ください。

『保証および免責事項』

① 保証期間

使用開始から1年以内、もしくは納入後1.5年以内、いずれか早期に到達する期間です。

② 保証範囲

保証期間内に当社の責により故障を生じた場合は、故障部品の交換を限度として保証させていただきます。交換した部品は当社の所有となります。なお、故障により誘発される損害は免責とさせていただきます。

③ 保証内容

- 次に示す場合は保証外となります。
1. 当社製品の据付や他の装置との連結について不適合がある場合
 2. 貴社が当社製品に改造や構造変更を行った場合
 3. 貴社の連結された装置の不具合により、当社製品に二次的な故障が発生した場合
 4. 地震、台風、水害、落雷などの天災、事故および火災等の不可抗力が故障の原因となる場合
 5. 取扱説明書に示す取扱い方法と異なる使用および当社が示す仕様の範囲を超える運転が行われた場合
 6. 当社の指定する点検整備(日常点検、定期点検)が未実施の場合
 7. 指定する循環液や放熱水以外を使用した場合
 8. 時の経過で発生する不適合(塗装面、めっき面などの自然退色等)
 9. 機能上影響のない感覚的現象(音、騒音、振動など)
 10. 取扱説明書に示す設置環境に起因する不適合

④ 当社免責事項

1. 日常点検、定期点検の費用
2. 販売店および当社指定業者以外での修理の費用
3. 本製品の移動、設置および取外しの費用
4. 本製品以外の部品や液の交換補充の費用
5. 本製品を使用できなかった事による損失および不都合など(電話代、休業補償、商業損失など)

保証修理をお受けになる場合は、お買い上げの販売店へご連絡ください。

⚠️ 安全に関するご注意

ご使用の際は「SMC製品取扱い注意事項」(M-03-3)および「取扱説明書」をご確認のうえ、正しくお使いください。

SMC株式会社

<https://www.smcworld.com>

営業拠点／仙台・札幌・北上・山形・郡山・大宮・茨城・宇都宮・太田・長岡・川越・甲府・長野・諏訪
東京・南東京・西東京・千葉・厚木・横浜・浜松・静岡・沼津・豊田・半田・豊橋・名古屋
四日市・小牧・金沢・富山・福井・京都・滋賀・奈良・福知山・大阪・南大阪・門真・神戸
姫路・岡山・高松・松山・山陰・広島・福山・山口・福岡・北九州・熊本・大分・南九州

技術センター・工場／筑波技術センター・草加工場・筑波工場・下妻工場・釜石工場・遠野工場
矢祭工場

代理店

お客様相談窓口

フリーダイヤル ☎ 0120-837-838

受付時間／9:00~12:00 13:00~17:00 月~金曜日(祝日、会社休日を除く)

③ このカタログの内容は予告なしに変更する場合がありますので、あらかじめご了承ください。

D-G

©2024 SMC Corporation All Rights Reserved