

デュアルロッドシリンダ

ø6, ø10, ø16, ø20, ø25, ø32

New

RoHS

許容運動エネルギー

0.016 J

7倍

New CXS2

0.016

既存製品 CXS

0.0023

許容運動エネルギー (J) ※ø6で比較

最高使用ピストン速度

800 mm/s

2.6倍

New CXS2

800

既存製品 CXS

300

ピストン速度 (mm/s) ※ø6で比較

最大標準
ストロークを
拡大

ø6 50mm ▶ 100mm

ø10 75mm ▶ 150mm

ø16~ø32 100mm ▶ 200mm

取付寸法は既存製品CXSシリーズと互換性あり



CXS2 Series

SMC

CAT.S20-275A

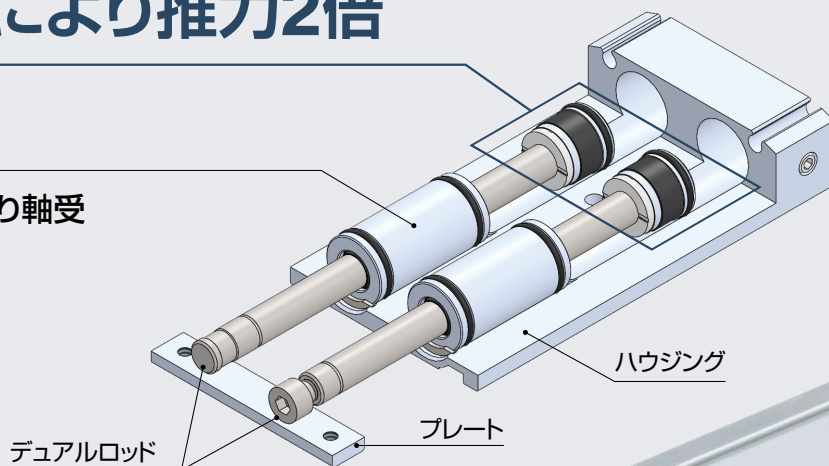
ダブルピストンにより推力2倍

2種類の軸受を標準化

- ・ボールプッシュ軸受
- ・すべり軸受

チューブ内径を 16mmに拡大

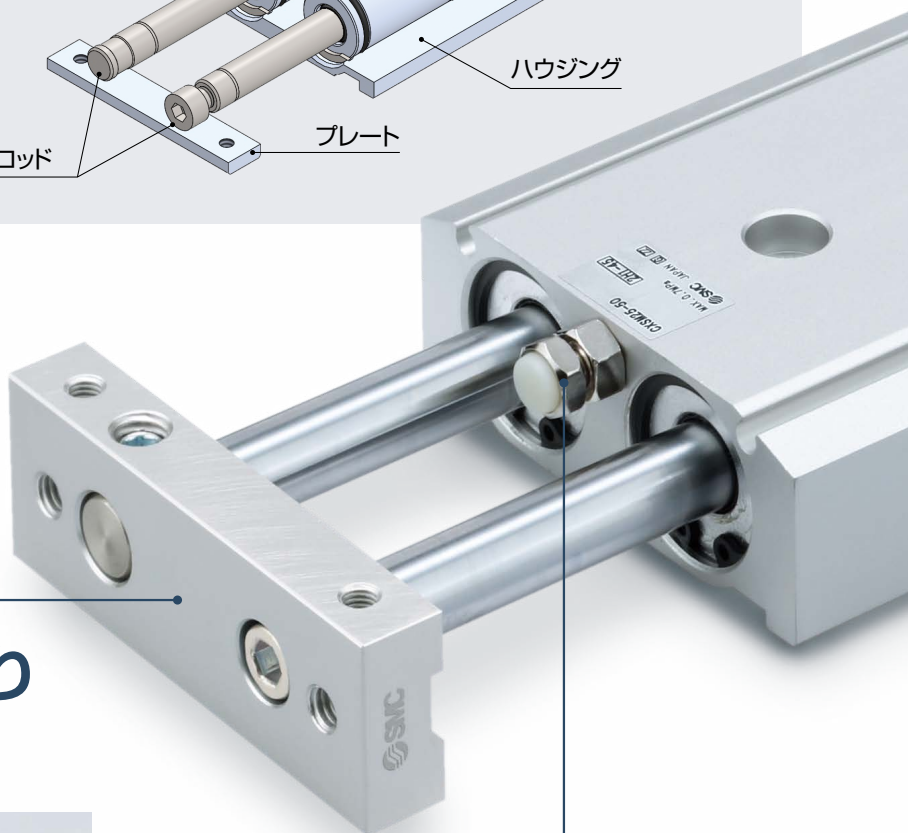
外形寸法は $\phi 15$ と同じ、
推力は約14%UP



質量7%削減

0.15kg → 0.14kg

(CXS□シリーズ、 $\phi 10$ 、10ストロークと比較)

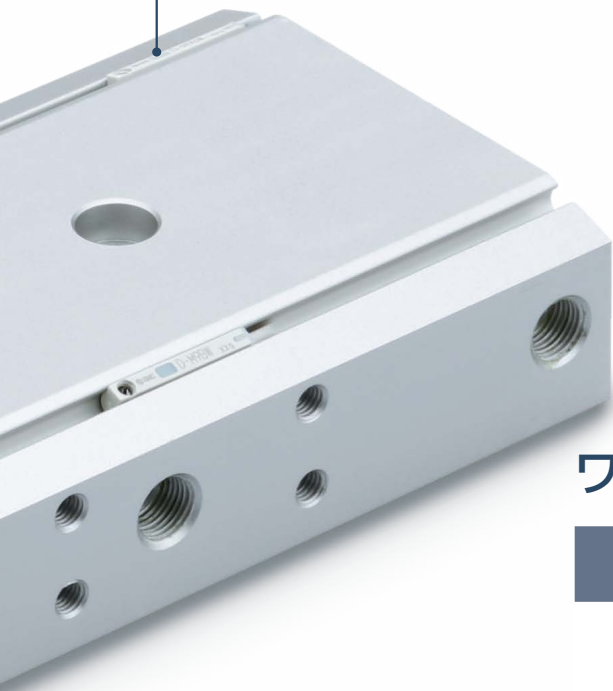


デュアルロッドにより 不回転精度 $\pm 0.1^\circ$

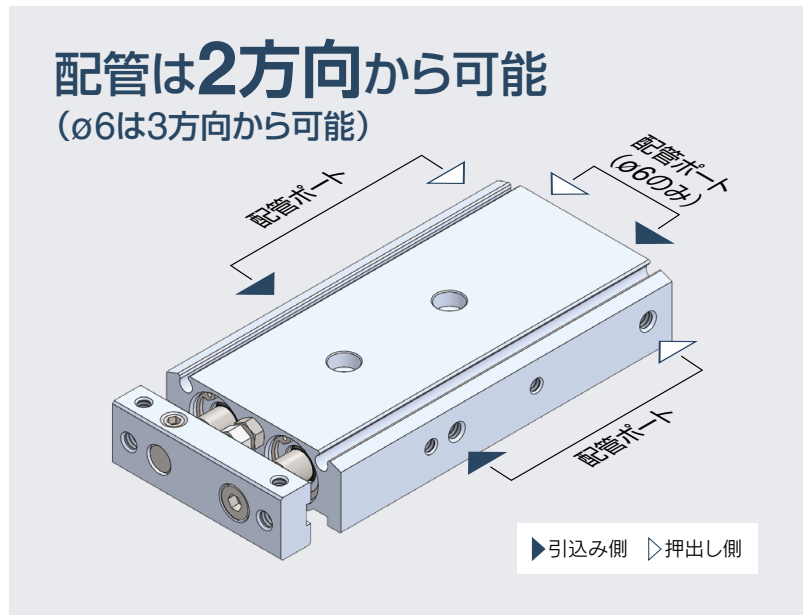


最大 -5mm の
ストローク調整が可能

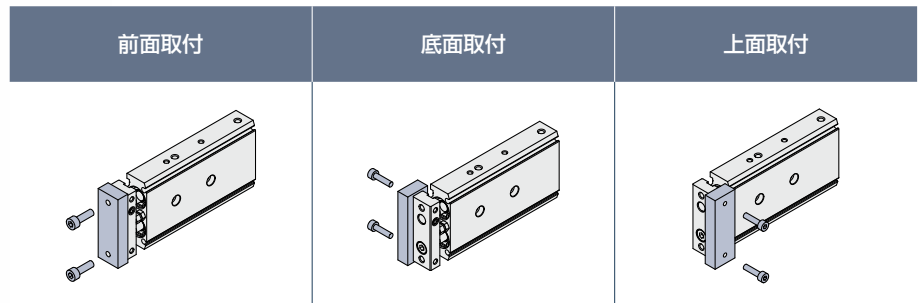
小型オートスイッチ
取付可能
(D-M9□型、D-A9□型)



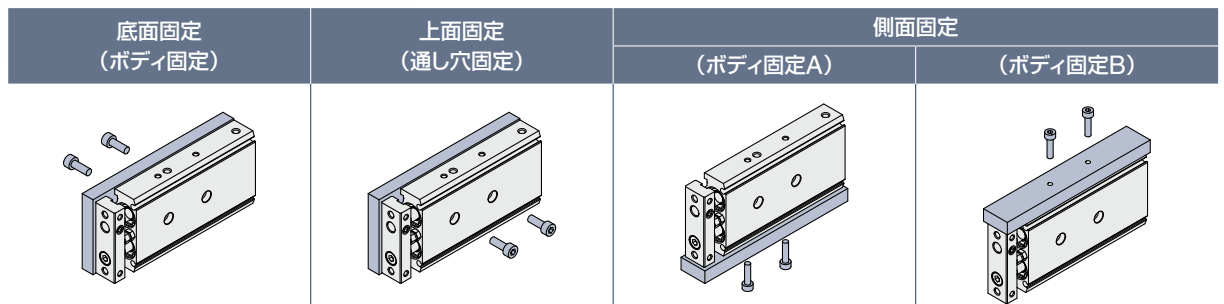
配管は**2方向**から可能
($\phi 6$ は3方向から可能)



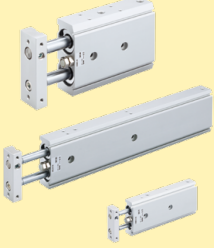






ワーク取付は**3方向**から可能



本体取付は**4方向**から可能



シリーズバリエーション

シリーズ/型式	軸受種類	チューブ内径(mm)											標準ストローク(mm)	軸方向配管	クリーンシリーズ(10-シリーズ)	潤滑保持機能(ルブリテナー付シリンダ)	掲載ページ			
		6	10	12	16/15	20	25	32	40	50	63	80						100		
New 基本タイプ/ CXS2 	すべり軸受 ボールプッシュ軸受	●	●	—	●	●	●	●	—	—	—	—	—	—	—	—	● (ø6)	—	—	P.11
コンパクトタイプ/ CXSJ 		●	●	—	●	●	●	●	—	—	—	—	—	—	—	—	● (ø6, ø10)	—	—	
基本タイプ/ CXS 		●	●	—	●	●	●	●	—	—	—	—	—	—	—	—	● (ø6)	●	●	
エアクッション付/ CXS-□A 	すべり軸受 ボールプッシュ軸受	—	—	—	—	●	●	●	—	—	—	—	—	—	—	—	—	—	—	
戻り側エンドロック付/ CXS-□R 		●	●	—	●	●	●	●	—	—	—	—	—	—	—	—	● (ø6)	—	—	
両ロッドタイプ/ CXS _W 		●	●	—	●	●	●	●	—	—	—	—	—	—	—	—	—	—	—	
基本形/ JMGP 	すべり軸受	—	—	●	●	●	●	●	●	●	●	●	●	●	●	●	—	—	—	

 ホームページ
WEB
 カタログ

CONTENTS

デュアルロッドシリンダ *CXS2 Series*



●機種選定方法	P.5
型式表示方法	P.11
仕様	P.12
構造図／すべり軸受	P.14
構造図／ボールブッシュ軸受	P.15
外形寸法図	P.16
●オートスイッチ取付	P.19
●ご使用になる前に	
オートスイッチ／結線方法、接続例	P.20
製品個別注意事項	P.21

CXS2 Series

機種選定方法／基本タイプ

⚠ 注意 理論出力の確認は別途必要です。P.12理論出力表をご参照ください。

基本タイプ／CXS2

垂直取付

取付姿勢					
最大速度 mm/s	~200	~400	~600	600超	
ストローク mm	全ストローク共通				
選定 グラフ	φ6	1	2	3	4
	φ10				
	φ16				
	φ20	5	6	7	8
	φ25				
	φ32				

※最大速度は、次のとおりです。φ6・φ10:~800mm/s, φ16・φ20:~700mm/s, φ25・φ32:~600mm/s

水平取付

取付姿勢									
ストローク mm	~10	~30	~50	~75	~100				
最大速度 mm/s	~400 400超	~400 400超	~400 400超	~400 400超	~400 400超				
選定 グラフ	φ6	9	10	11	12	13			
	φ10								
	φ16								
	φ20	14	15	16	17	18	19	20	21
	φ25								
	φ32								

※下記注意事項をご参照ください。

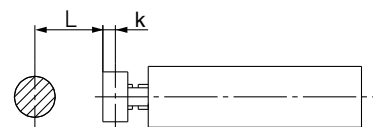
※最大速度は、次のとおりです。φ6・φ10:~800mm/s, φ16・φ20:~700mm/s, φ25・φ32:~600mm/s

⚠ 注意

水平取付で負荷重心が、プレート先端部よりさらに離れる場合は、その距離を加算した相当ストロークL'を次式にて算出し、その相当ストロークに対応するグラフにて選定ください。

相当ストロークL'=(ストローク)+k+L
k: プレート中心から先端までの距離

φ6	2.75mm
φ10	4mm
φ16	5mm
φ20	6mm
φ25	6mm
φ32	8mm

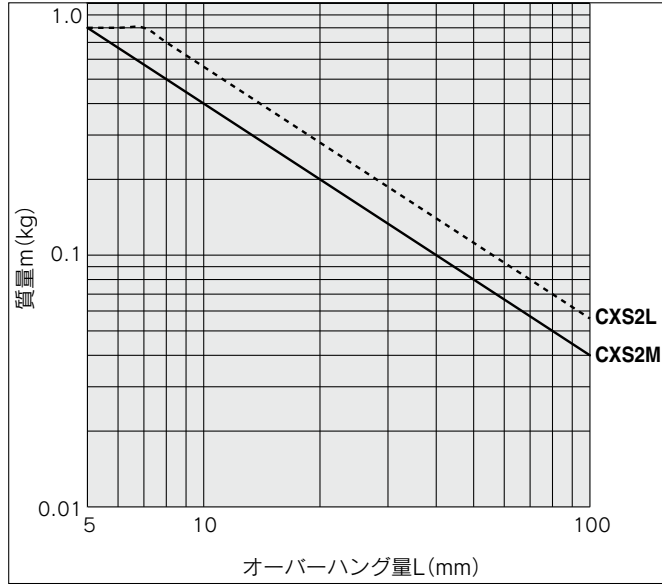


(例)
CXS2M6-10にて、L=15mmの時、
相当ストロークL'=10+2.75+15=27.75
よって、この場合CXS2M6-30でのグラフで選定を行います。

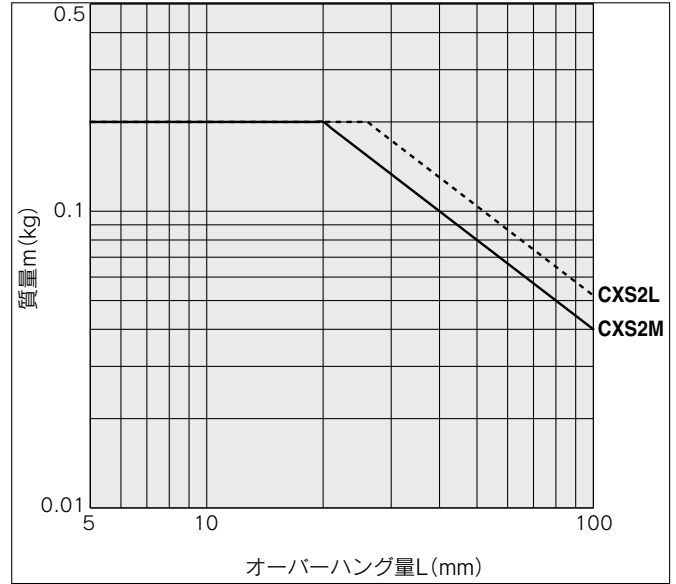
垂直取付

φ6

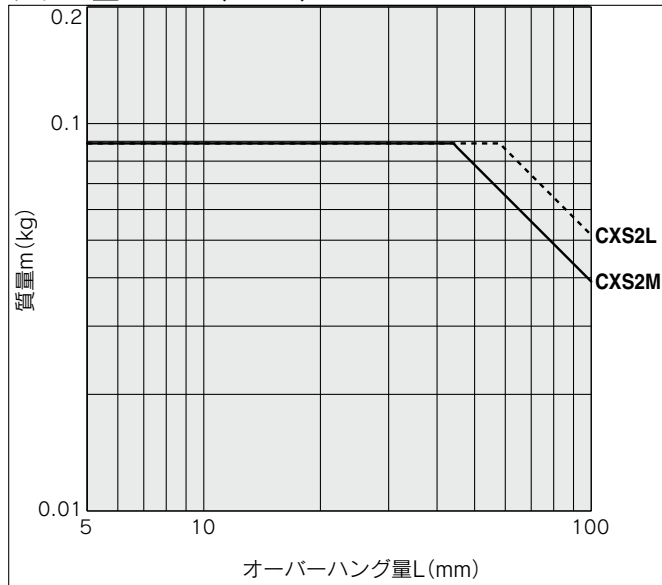
グラフ 1 V=200 (mm/s)



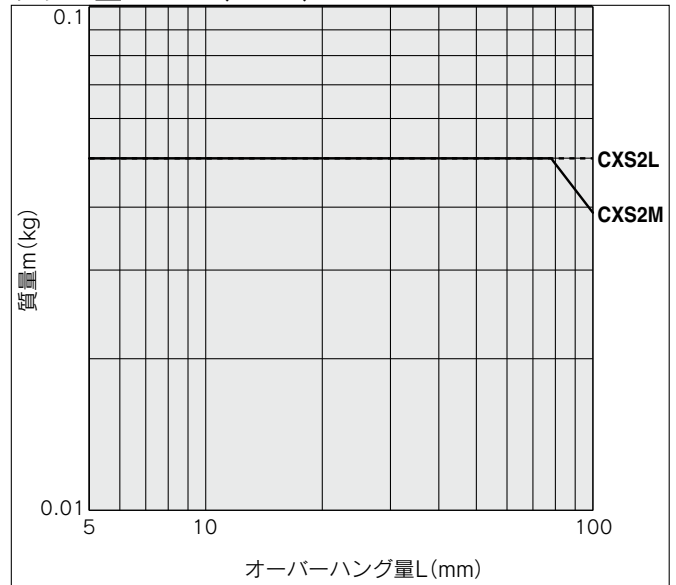
グラフ 2 V=400 (mm/s)



グラフ 3 V=600 (mm/s)



グラフ 4 V=800 (mm/s)

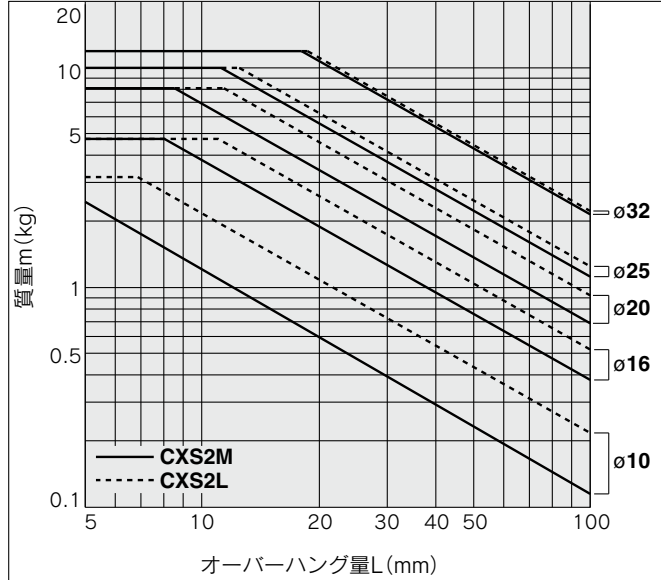


CXS2 Series

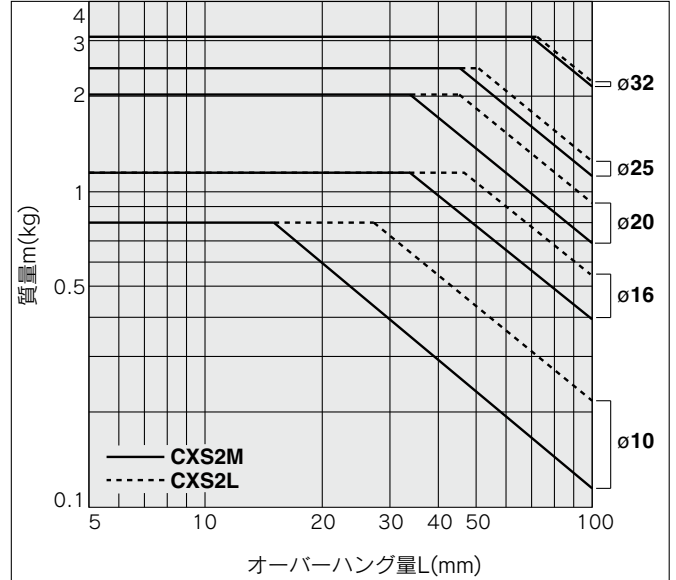
垂直取付

φ10～φ32

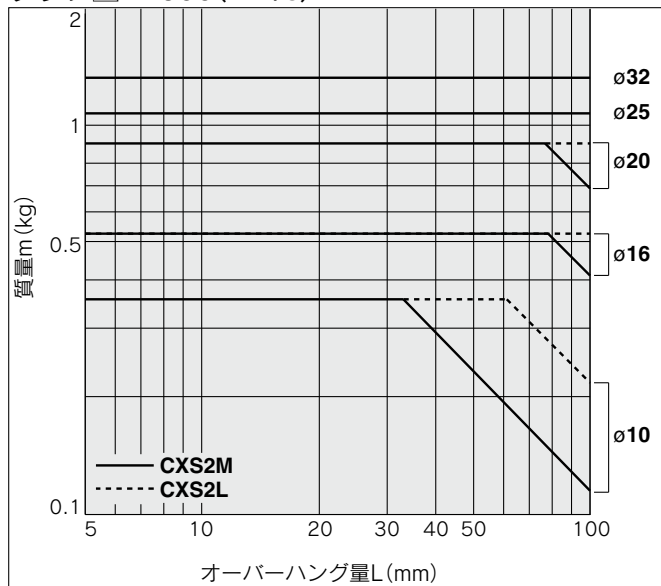
グラフ 5 V=200 (mm/s)



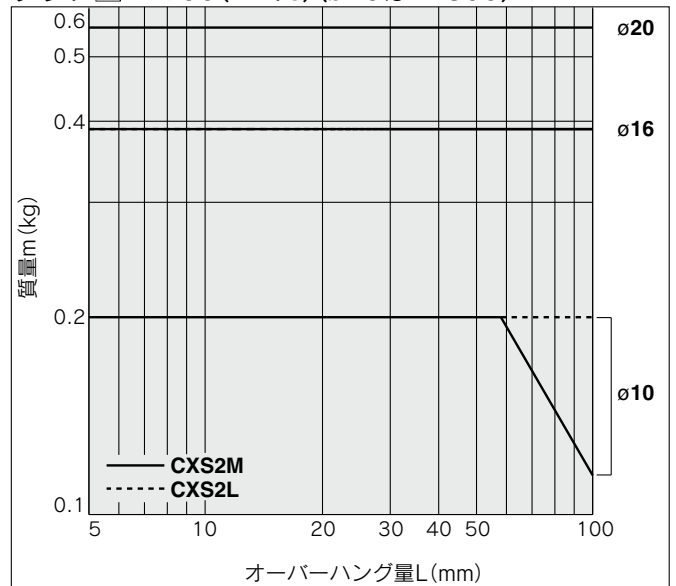
グラフ 6 V=400 (mm/s)



グラフ 7 V=600 (mm/s)



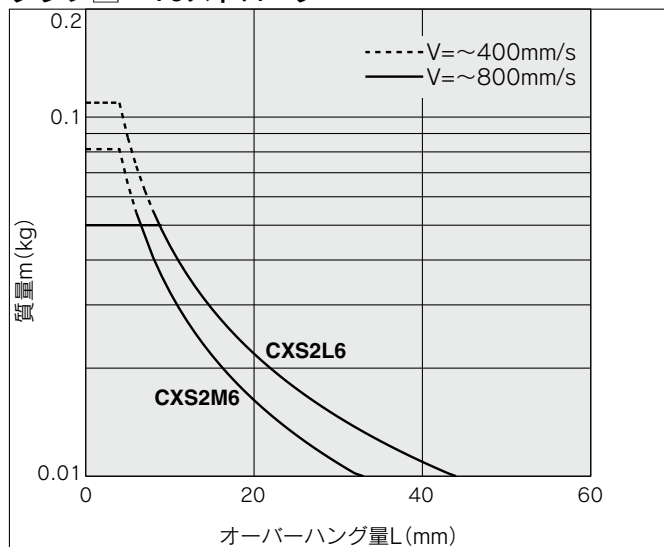
グラフ 8 V=700 (mm/s) (φ10はV=800)



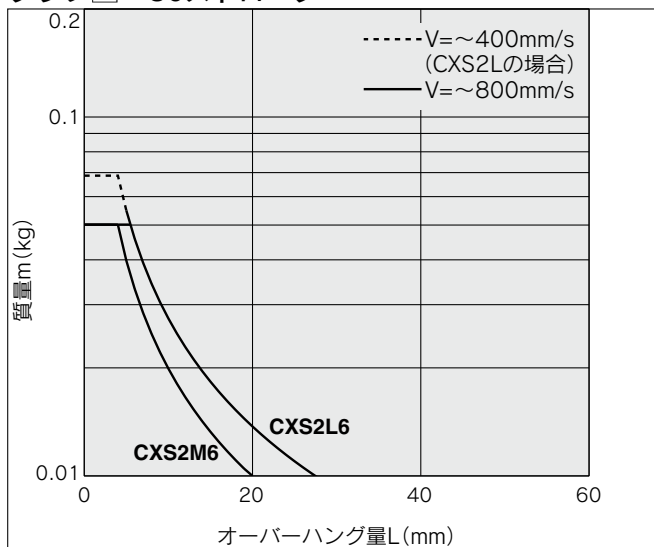
水平取付

φ6

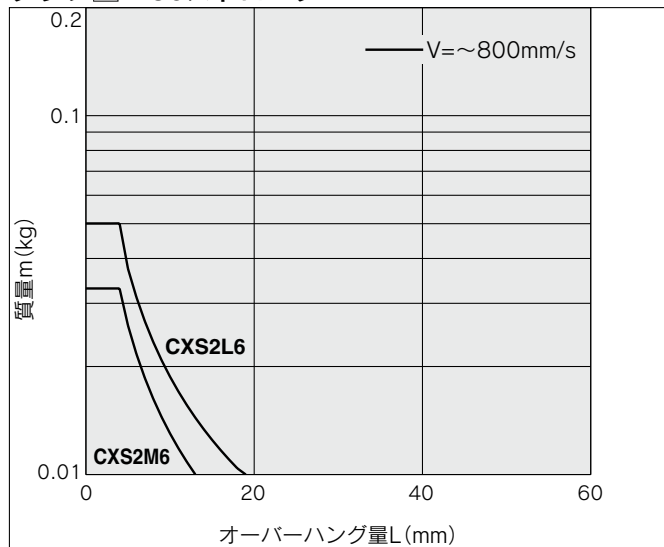
グラフ 9 ～10ストローク



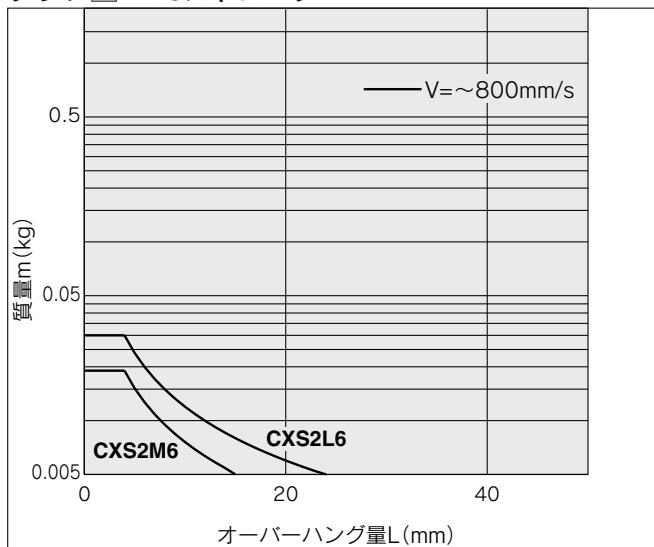
グラフ 10 ～30ストローク



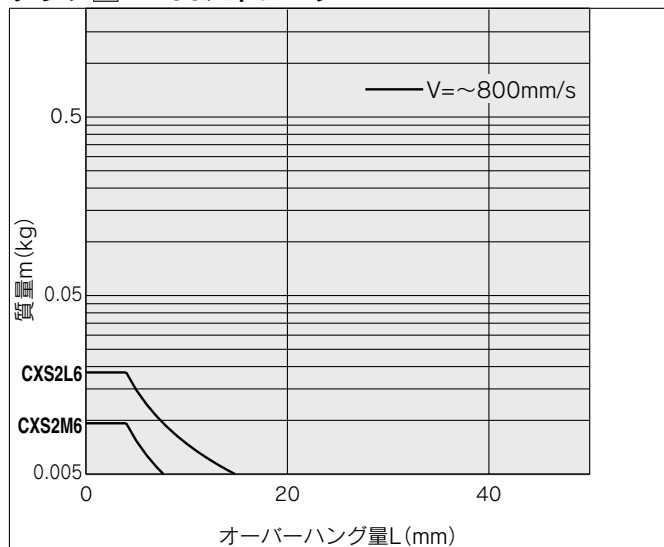
グラフ 11 ～50ストローク



グラフ 12 ～75ストローク



グラフ 13 ～100ストローク

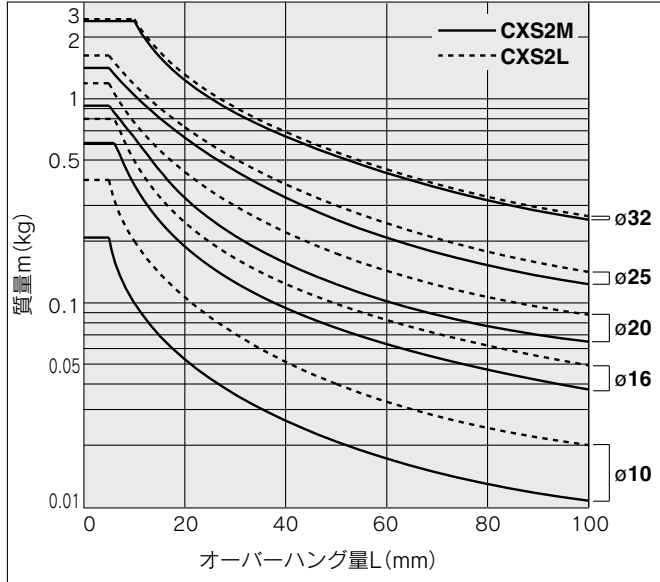


CXS2 Series

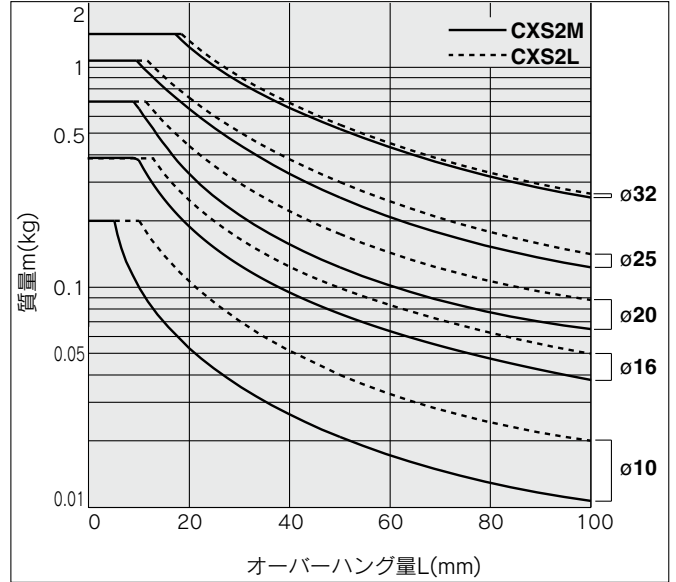
水平取付

φ10～φ32

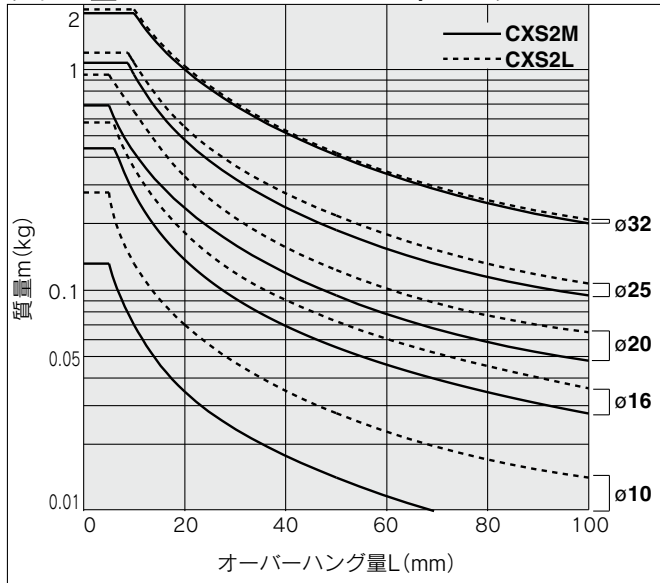
グラフ 14 V=～400mm/s ～10ストローク



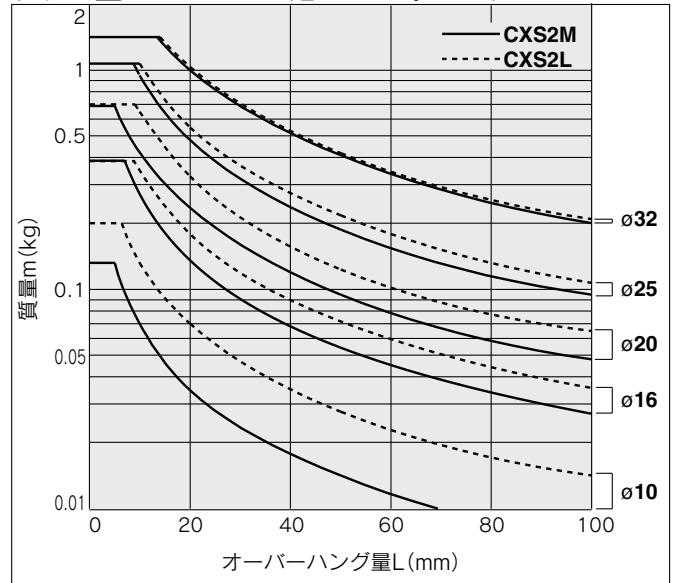
グラフ 15 V=400mm/s超 ～10ストローク



グラフ 16 V=～400mm/s ～30ストローク



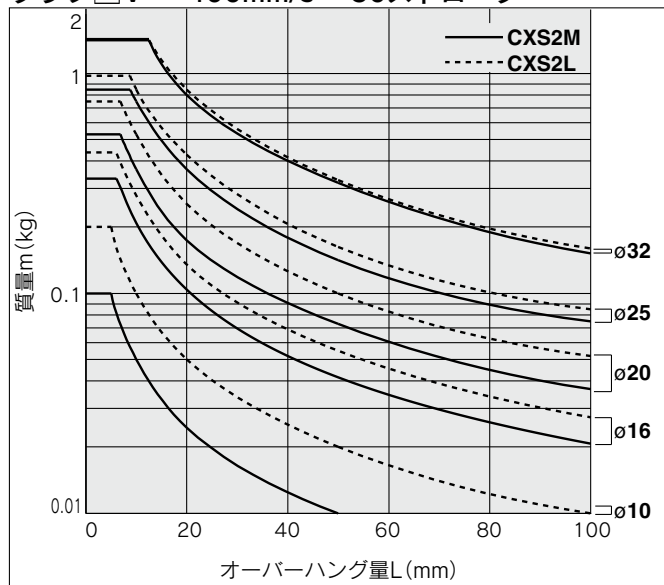
グラフ 17 V=400mm/s超 ～30ストローク



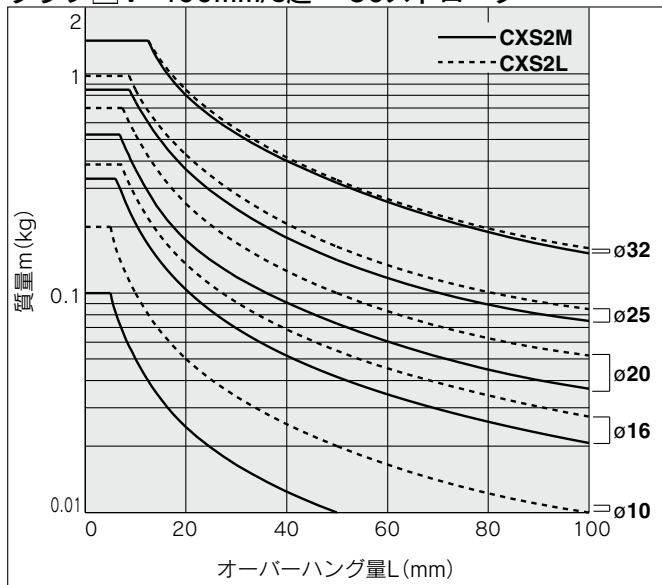
水平取付

φ10～φ32

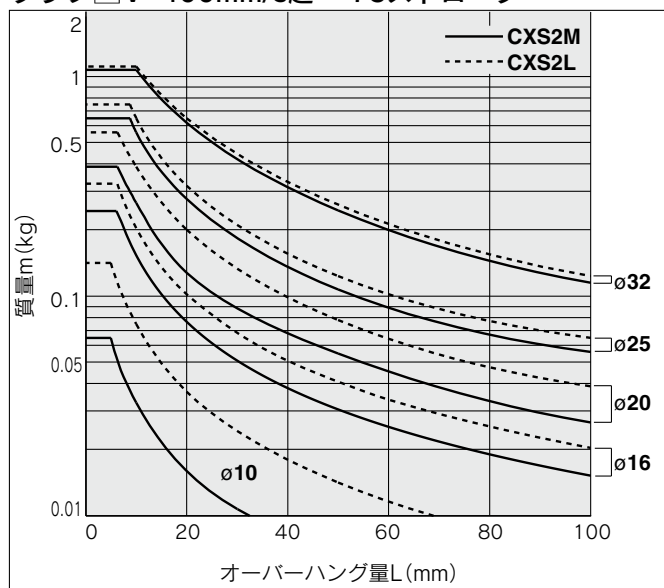
グラフ18 V=～400mm/s ～50ストローク



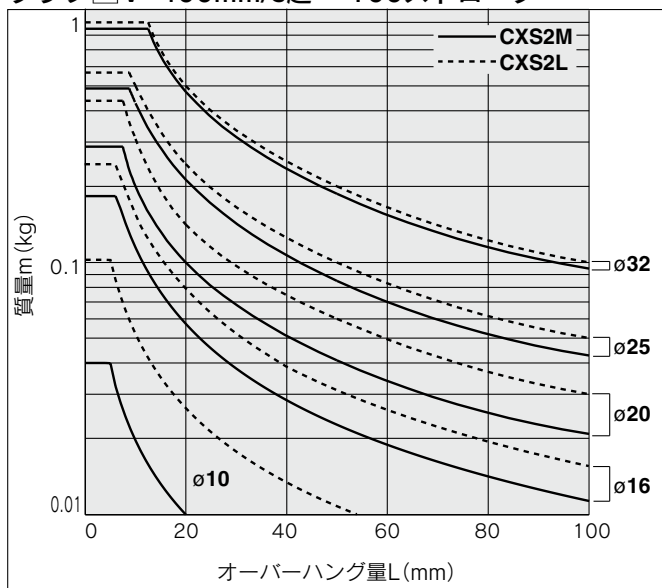
グラフ19 V=400mm/s超 ～50ストローク



グラフ20 V=400mm/s超 ～75ストローク



グラフ21 V=400mm/s超 ～100ストローク



デュアルロッドシリンダ／基本タイプ

CXS2 Series

ø6, ø10, ø16, ø20, ø25, ø32

型式表示方法

CXS2 **M** **20** **□** - **100** - **M9BW** **□**

軸受の種類

M	すべり軸受形
L	ボールブッシュ形

チューブ内径

6	6mm
10	10mm
16	16mm
20	20mm
25	25mm
32	32mm

ポートねじの種類

記号	種類	チューブ内径
無記号	Mねじ	ø6~ø20
	Rc1/8	
TN	NPT1/8	ø25, ø32
TF	G1/8	

オートスイッチ追記号

無記号	2ヶ付
S	1ヶ付
n	nヶ付

オートスイッチ

無記号 オートスイッチなし(磁石内蔵)

※オートスイッチの品番につきましては、下表をご参照ください。

シリンダストローク(mm)

※標準ストロークにつきましてはP.12をご参照ください。

適用オートスイッチ／オートスイッチ単体の詳細仕様は、ホームページWEBカタログをご参照ください。

種類	特殊機能	リード線取出し	表示灯	配線(出力)	負荷電圧		オートスイッチ品番		※3リード線長さ(m)				プリワイヤコネクタ	適用負荷								
					DC	AC	縦取出し	横取出し	0.5 (無記号)	1 (M)	3 (L)	5 (Z)		IC回路	リレー、PLC							
オートスイッチ 無接点	-	グロメット	有	3線(NPN)	24V	5V, 12V	-	M9NV	M9N	●	●	●	○	○	IC回路	リレー、PLC						
				3線(PNP)				M9PV	M9P	●	●	●	○	○								
				2線				M9BV	M9B	●	●	●	○	○								
				3線(NPN)				M9NVV	M9NW	●	●	●	○	○								
	耐水性向上品 (2色表示)	グロメット	有	3線(PNP)	24V	5V, 12V	-	M9PWV	M9PW	●	●	●	○	○	IC回路	リレー、PLC						
				2線				M9BWV	M9BW	●	●	●	○	○								
				3線(NPN)				※1 M9NAV	※1 M9NA	○	○	●	○	○								
				3線(PNP)				※1 M9PAV	※1 M9PA	○	○	●	○	○								
オートスイッチ 有接点	-	グロメット	有	3線(NPN)	24V	5V	-	A96V	A96	●	-	●	-	-	IC回路	-						
				2線				※2 A93V	A93	●	●	●	●	-			-					
				なし				2線	24V	5V, 12V	100V以下	A90V	A90	●			-	●	-	-	IC回路	リレー、PLC
										5V, 12V	100V以下	A90V	A90	●			-	●	-	-		

※1 耐水性向上タイプのオートスイッチは、上記型式の製品に取付可能ですが、それにより製品の耐水性能を保証するものではありません。

上記型式での耐水性向上製品につきましては当社へご確認ください。

※2 リード線長さ1mタイプはD-A93のみの対応となります。

※3 リード線長さ記号 0.5m……………無記号 (例) M9NW ※○印の無接点オートスイッチは受注生産となります。

1m…………… M (例) M9NWM
3m…………… L (例) M9NWL
5m…………… Z (例) M9NWX

・上記掲載機種以外にも、適用可能なオートスイッチがありますので詳細は、P.19をご参照ください。
・プリワイヤコネクタ付オートスイッチの詳細は、ホームページWEBカタログをご参照ください。
・オートスイッチは同梱出荷(未組付)となります。

仕様



チューブ内径(mm)	6	10	16	20	25	32
使用流体	空気(無給油)					
保証耐圧力	1.05MPa					
最高使用圧力	0.7MPa					
最低使用圧力	0.15MPa	0.1MPa	0.05MPa			
周囲温度および使用流体温度	-10~60℃(ただし、凍結なきこと)					
使用ピストン速度	30~800mm/s		30~700mm/s		30~600mm/s	
クッション	ラバークッション					
ストロークアジャスト可能範囲	標準ストロークに対し0~-5mm					
配管接続口	M5×0.8			Rc(NPT, G) 1/8		
軸受種類	すべり軸受、ボールブッシュ軸受(外形寸法同一)					
許容運動エネルギー	0.016J	0.064J	0.095J	0.17J	0.27J	0.32J

標準ストローク範囲

型式	ストローク可能範囲	標準ストローク
CXS2□6	1~100	10, 20, 30, 40, 50, 60, 70, 75, 80, 90, 100
CXS2□10	1~150	10, 15, 20, 25, 30, 35, 40, 45, 50, 60, 70, 75, 80, 90, 100, 110, 120, 125, 150
CXS2□16	1~200	10, 15, 20, 25, 30, 35, 40, 45, 50, 60, 70, 75, 80, 90, 100, 110, 120, 125, 150, 175, 200
CXS2□20		10, 15, 20, 25, 30, 35, 40, 45, 50, 60, 70, 75, 80, 90, 100, 110, 120, 125, 150, 175, 200
CXS2□25		10, 15, 20, 25, 30, 35, 40, 45, 50, 60, 70, 75, 80, 90, 100, 110, 120, 125, 150, 175, 200
CXS2□32		10, 15, 20, 25, 30, 35, 40, 45, 50, 60, 70, 75, 80, 90, 100, 110, 120, 125, 150, 175, 200

※中間ストロークにつきましては特注品となります。

オートスイッチ付の仕様につきましてはP.19をご参照ください。

- ・オートスイッチ適正取付位置(ストロークエンド検出時)
- ・動作範囲
- ・オートスイッチ取付時の寸法
- ・オートスイッチ取付方法

モイスター コントロールチューブ IDK Series

小口径/短ストロークのアクチュエータは高頻度で動作させると条件により配管内に結露(水滴)が発生する場合があります。アクチュエータに配管するだけで結露の発生を防止します。詳細はホームページWEBカタログをご参照ください。

理論出力表

型式	ロッド径(mm)	作動方向	受圧面積(mm ²)	使用圧力(MPa)							
				0.1	0.15	0.2	0.3	0.4	0.5	0.6	0.7
CXS2□6	4	OUT	56	—	8.4	11.2	16.8	22.4	28.0	33.6	39.2
		IN	31	—	4.6	6.2	9.3	12.4	15.5	18.6	21.7
CXS2□10	6	OUT	157	15.7	—	31.4	47.1	62.8	78.5	94.2	110
		IN	100	10.0	—	20.0	30.0	40.0	50.0	60.0	70.0
CXS2□16	8	OUT	402	40.2	—	80.4	121	161	201	241	281
		IN	301	30.1	—	60.2	90.3	120	151	181	211
CXS2□20	10	OUT	628	62.8	—	126	188	251	314	377	440
		IN	471	47.1	—	94.2	141	188	236	283	330
CXS2□25	12	OUT	982	98.2	—	196	295	393	491	589	687
		IN	756	75.6	—	151	227	302	378	454	529
CXS2□32	16	OUT	1608	161	—	322	482	643	804	965	1126
		IN	1206	121	—	241	362	482	603	724	844

注) 理論出力(N) = 圧力(MPa) × 受圧面積(mm²)となります。

質量表

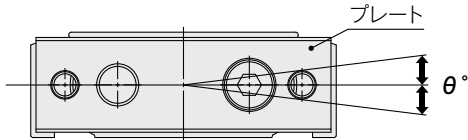
型式	ストローク範囲(mm)																				
	10	15	20	25	30	35	40	45	50	60	70	75	80	90	100	110	120	125	150	175	200
CXS2M6	0.08	—	0.10	—	0.11	—	0.12	—	0.14	0.15	0.17	0.17	0.18	0.19	0.21	—	—	—	—	—	—
CXS2L6	0.08	—	0.10	—	0.11	—	0.12	—	0.14	0.15	0.17	0.17	0.18	0.19	0.21	—	—	—	—	—	—
CXS2M10	0.14	0.15	0.16	0.17	0.18	0.19	0.20	0.21	0.22	0.24	0.26	0.27	0.28	0.30	0.32	0.34	0.36	0.37	0.42	—	—
CXS2L10	0.14	0.15	0.16	0.17	0.18	0.19	0.20	0.21	0.22	0.24	0.26	0.27	0.28	0.30	0.32	0.34	0.36	0.37	0.42	—	—
CXS2M16	0.24	0.26	0.27	0.28	0.30	0.31	0.32	0.34	0.35	0.38	0.40	0.42	0.43	0.45	0.48	0.51	0.53	0.55	0.61	0.68	0.75
CXS2L16	0.26	0.27	0.29	0.30	0.31	0.33	0.34	0.35	0.37	0.39	0.42	0.43	0.45	0.47	0.50	0.53	0.55	0.57	0.63	0.70	0.77
CXS2M20	0.40	0.41	0.43	0.45	0.47	0.49	0.50	0.52	0.54	0.58	0.61	0.63	0.65	0.69	0.72	0.76	0.79	0.81	0.90	0.99	1.09
CXS2L20	0.41	0.42	0.44	0.46	0.48	0.50	0.51	0.53	0.55	0.59	0.62	0.64	0.66	0.70	0.73	0.77	0.80	0.82	0.91	1.00	1.10
CXS2M25	0.59	0.62	0.65	0.67	0.70	0.72	0.75	0.78	0.80	0.86	0.91	0.94	0.96	1.02	1.07	1.12	1.17	1.20	1.33	1.47	1.60
CXS2L25	0.60	0.63	0.66	0.68	0.71	0.73	0.76	0.79	0.81	0.87	0.92	0.95	0.97	1.03	1.08	1.13	1.18	1.21	1.34	1.48	1.61
CXS2M32	1.09	1.13	1.18	1.22	1.26	1.30	1.34	1.38	1.43	1.51	1.59	1.64	1.68	1.76	1.84	1.93	2.01	2.05	2.26	2.47	2.68
CXS2L32	1.11	1.15	1.19	1.23	1.28	1.32	1.36	1.40	1.44	1.53	1.61	1.65	1.69	1.78	1.86	1.94	2.03	2.07	2.28	2.49	2.69

CXS2 Series

使用条件

不回転精度

戻端、無負荷時の不回転精度 θ° は下表の値以下が目安となります。

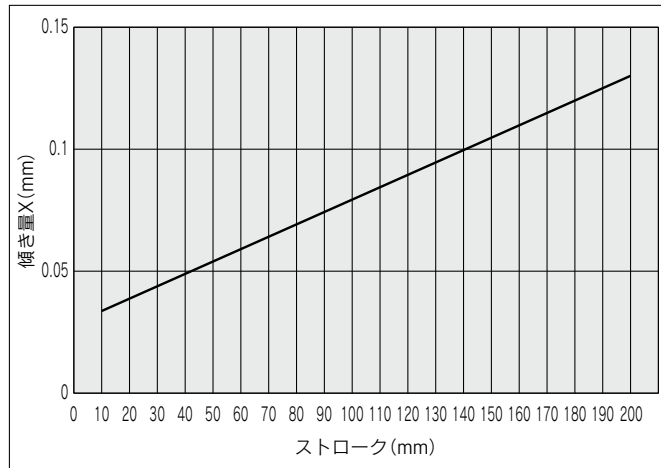
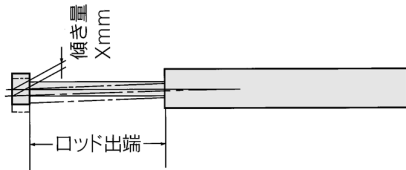


シリンダチューブ内径 (mm)	$\phi 6 \sim \phi 32$
CXS2M (すべり軸受)	$\pm 0.1^\circ$
CXS2L (ボールプッシュ軸受)	

CXS2□6~32

プレート先端部傾き量

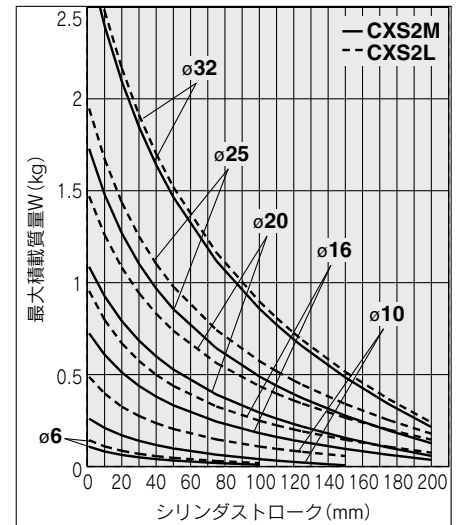
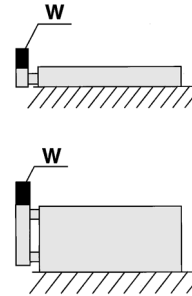
無負荷時のプレート先端に生ずる傾き量Xは下記グラフの値が目安となります。



$\phi 6$ は100ストロークまで、 $\phi 10$ は150ストロークまで、 $\phi 16 \sim \phi 32$ は200ストロークまでの値が目安となります。

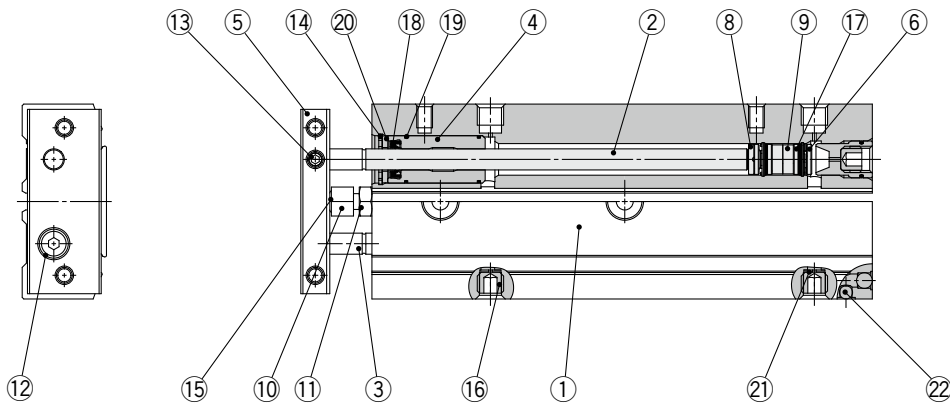
最大積載質量

本体を図のように取付けた場合の最大積載質量Wは下記グラフの値以下となります。

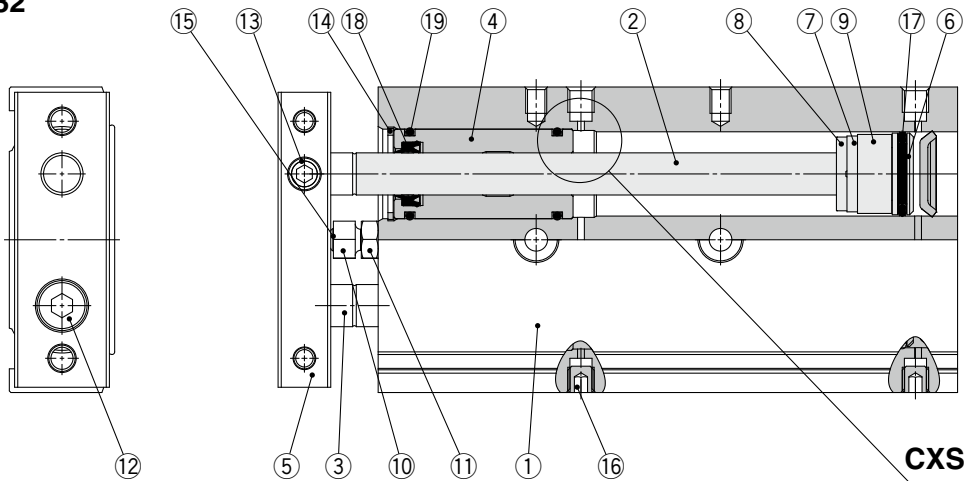


構造図／すべり軸受

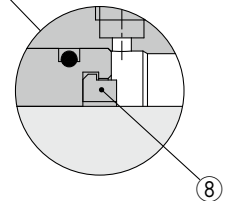
CXS2M6



CXS2M10~32



CXS2M20~32



構成部品

番号	名称	材質	備考
1	ハウジング	アルミニウム合金	硬質アルマイト
2	ピストンロッドA	注) 炭素鋼	硬質クロームめっき
3	ピストンロッドB	注) 炭素鋼	硬質クロームめっき
4	ロッドカバー	アルミ軸受合金	
5	プレート	アルミニウム合金	アルマイト
6	ピストンA	アルミニウム合金	
7	ピストンB	アルミニウム合金	
8	ダンバ	ウレタン	
9	磁石	—	
10	ダンバボルト	炭素鋼	亜鉛クロメート
11	六角ナット	炭素鋼	亜鉛クロメート
12	六角穴付ボルト	クロム鋼	亜鉛クロメート
13	六角穴付止めねじ	クロム鋼	亜鉛クロメート
14	止め輪	特殊鋼	リン酸塩被膜

注) CXS2M6の場合は、ステンレス鋼となります。

構成部品

番号	名称	材質	備考
15	ダンバ	ウレタン	
16	プラグ	クロム鋼	亜鉛クロメート
17	ピストンパッキン	NBR	
18	ロッドパッキン	NBR	
19	Oリング	NBR	
20	パッキン押え	アルミニウム合金	
21	ポートスペーサ	アルミニウム合金	
22	スチールボール	特殊鋼	硬質クロームめっき

交換部品／パッキンセット

チューブ内径(mm)	手配番号	内容
6	CXS2M6-PS	上記番号⑰、⑱、⑲のセット
10	CXS2M10APS	
16	CXS2M16-PS	
20	CXS2M20-PS	
25	CXS2M25-PS	
32	CXS2M32-PS	

※パッキンセットは、⑰⑱⑲が1セットとなっておりますので、各チューブ内径の手配番号にて手配してください。

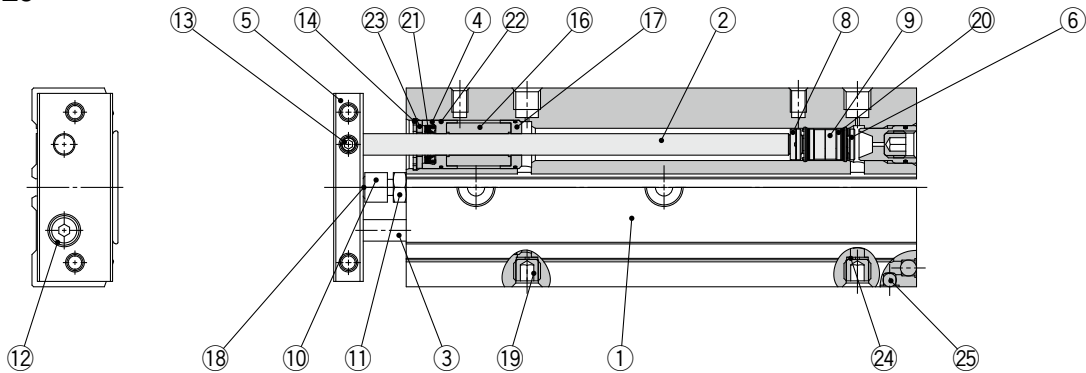
※パッキンセットにはグリースパックは付属しませんので別途手配してください。

グリース品番：GR-S-010(10g)

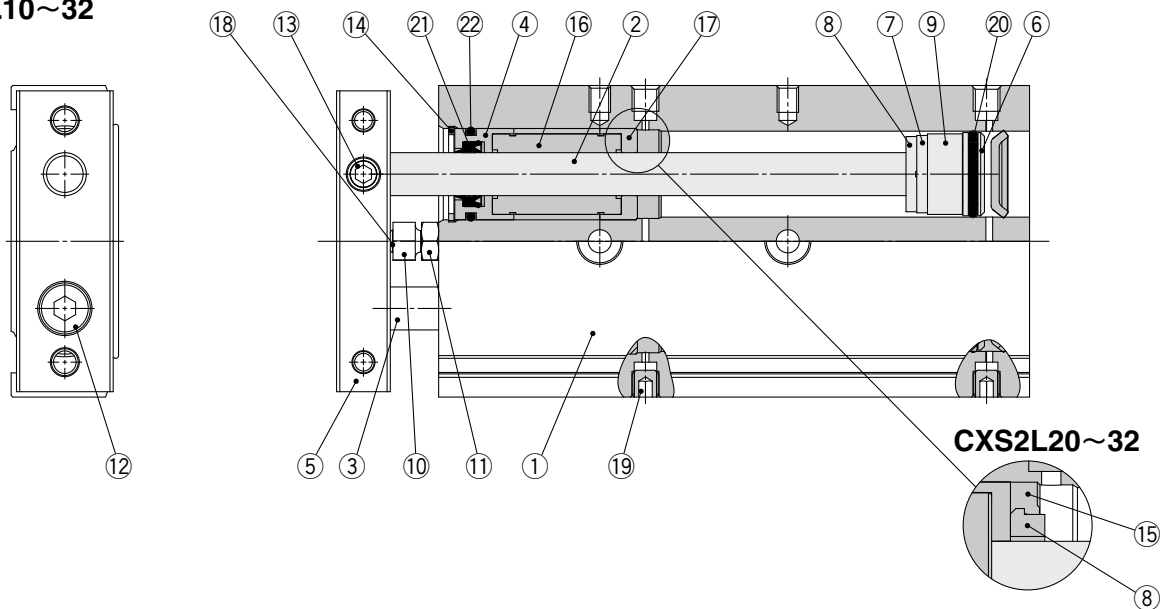
CXS2 Series

構造図／ボールブッシュ軸受

CXS2L6



CXS2L10~32



構成部品／標準配管形

番号	名称	材質	備考
1	ハウジング	アルミニウム合金	硬質アルマイト
2	ピストンロッドA	特殊鋼	硬質クロームめっき
3	ピストンロッドB	特殊鋼	硬質クロームめっき
4	ロッドカバー	アルミ軸受合金	
5	プレート	アルミニウム合金	アルマイト
6	ピストンA	アルミニウム合金	
7	ピストンB	アルミニウム合金	
8	ダンパ	ウレタン	
9	磁石	—	
10	ダンパボルト	炭素鋼	亜鉛クロメート
11	六角ナット	炭素鋼	亜鉛クロメート
12	六角穴付ボルト	クロム鋼	亜鉛クロメート
13	六角穴付止めねじ	クロム鋼	亜鉛クロメート
14	止め輪	特殊鋼	リン酸塩被膜
15	ダンパホルダ	φ20~φ32:合成樹脂	
16	ボールブッシュ	—	

構成部品

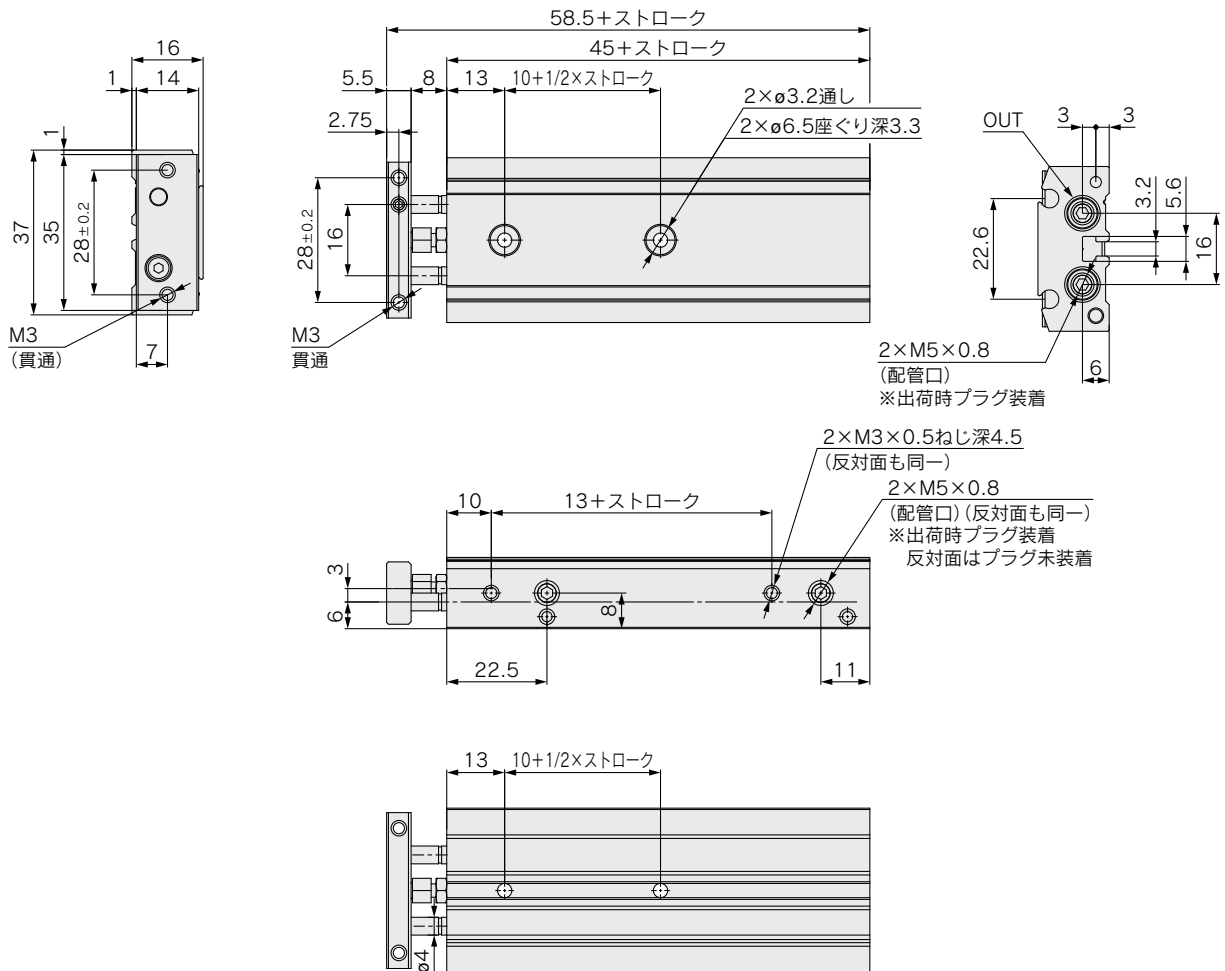
番号	名称	材質	備考
17	ベアリングスペーサ	φ10:合成樹脂 φ6, φ16:アルミ軸受合金	
18	ダンパ	ウレタン	
19	プラグ	クロム鋼	亜鉛クロメート
20	ピストンバックシン	NBR	
21	ロッドバックシン	NBR	
22	Oリング	NBR	
23	バックシン押え	アルミニウム合金	
24	ポートスペーサ	アルミニウム合金	
25	スチールボール	特殊鋼	硬質クロームめっき

交換部品／パッキンセット

チューブ内径(mm)	手配番号	内容
6	CXS2L6-PS	上記番号⑳、㉑、㉒のセット
10	CXS2L10BPS	
16	CXS2L16-PS	
20	CXS2L20-PS	
25	CXS2L25-PS	
32	CXS2L32-PS	

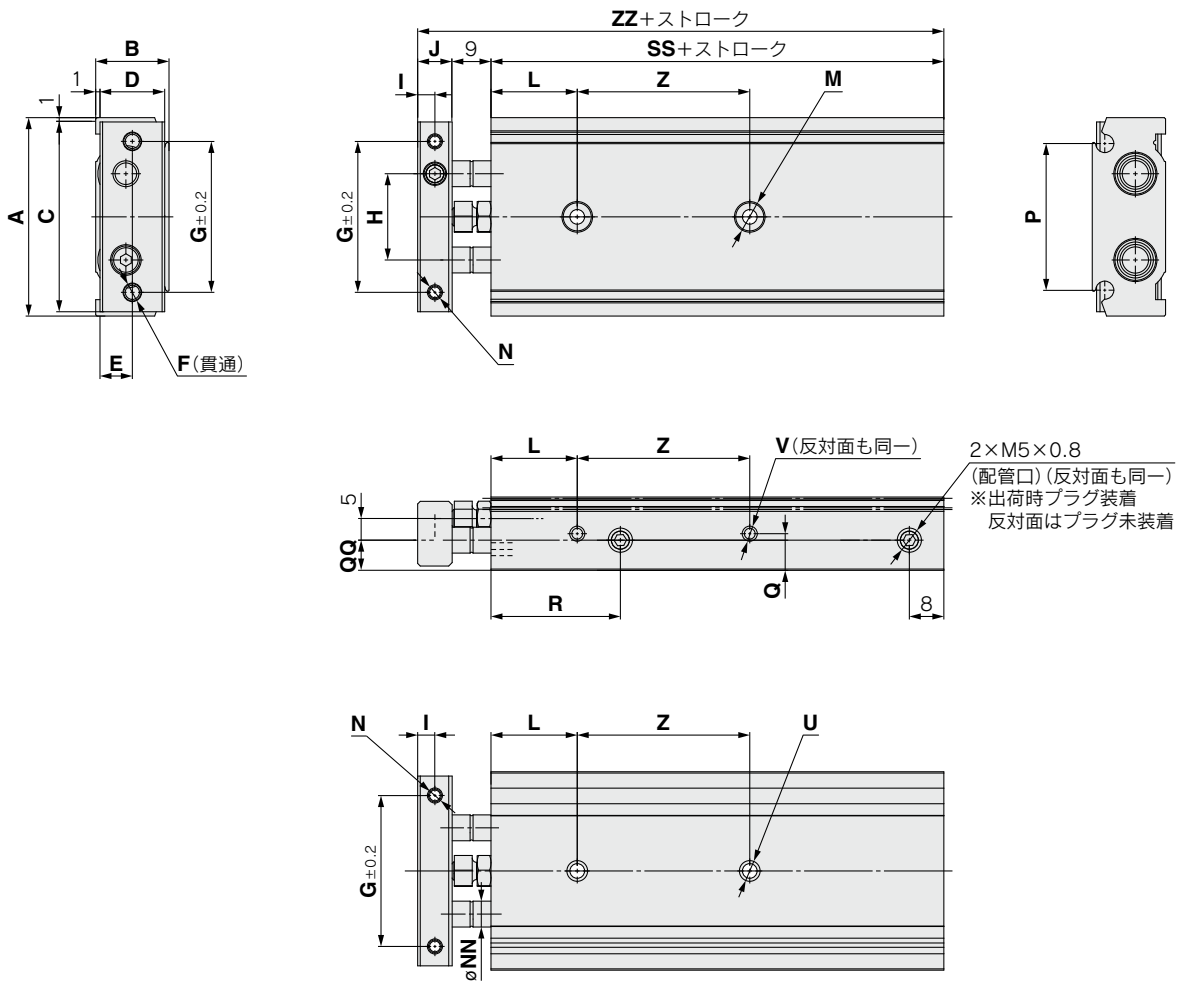
※パッキンセットは、㉑㉒が1セットとなっておりますので、各チューブ内径の手配番号にて手配してください。
 ※パッキンセットにはグリースパックは付属しませんので別途手配してください。
 グリース品番：GR-S-010(10g)

外形寸法図／ $\phi 6$



CXS2 Series

外形寸法図/φ10, φ16

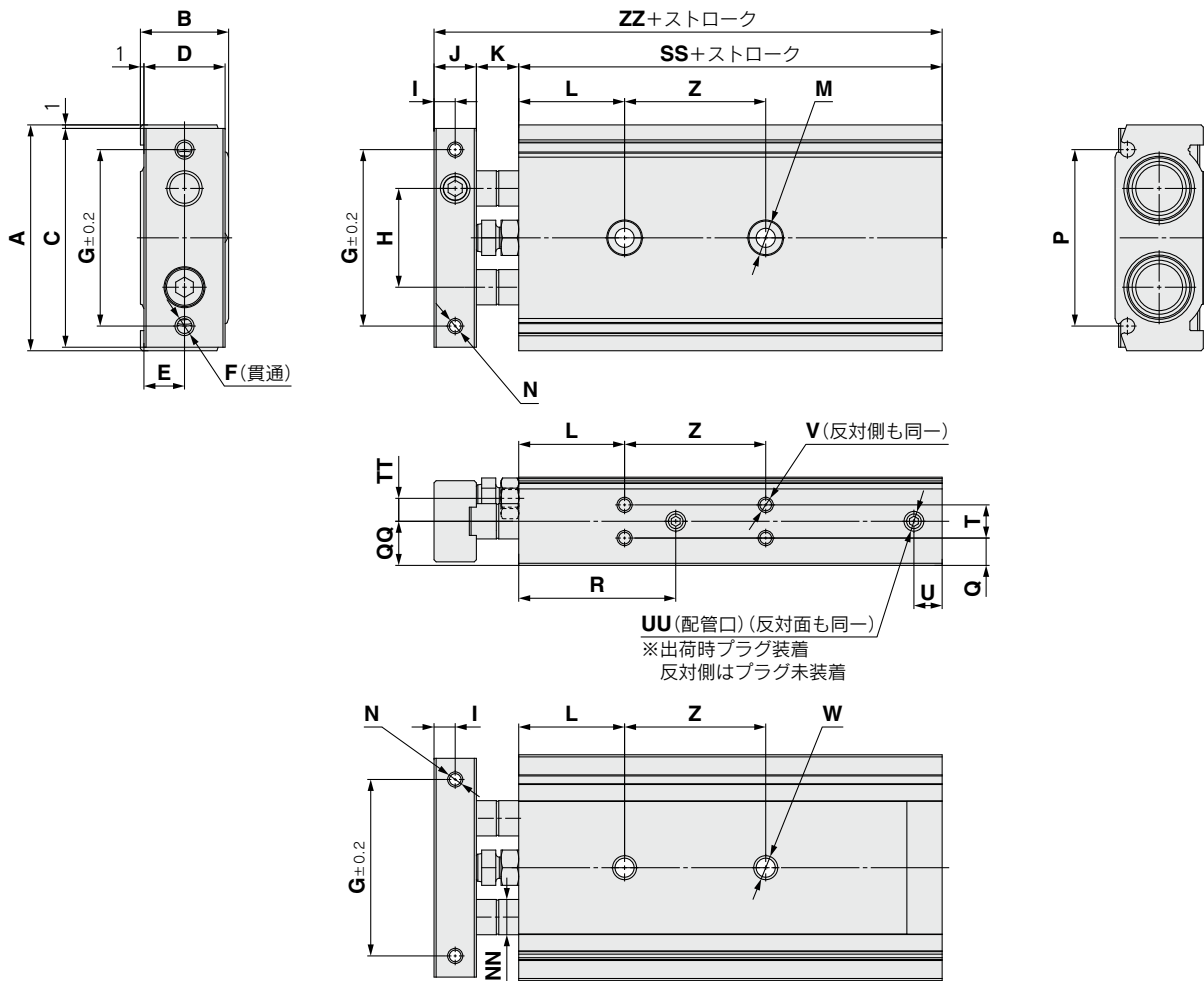


型式	A	B	C	D	E	F	G	H	I	J	L	M	N	NN	P	Q	QQ	R	U	V
CXS2□10	46	17	44	15	7.5	2×M4×0.7	35	20	4	8	20	2×φ3.4通し 2×φ6.5 座ぐり深3.3	2×M3×0.5 ねじ深5	φ6	34	8.5	7	30	2×M4×0.7 ねじ深7	4×M3×0.5 ねじ深4.5
CXS2□16	58	20	56	18	9	2×M5×0.8	45	25	5	10	30	2×φ4.3通し 2×φ8 座ぐり深4.4	2×M4×0.7 ねじ深6	φ8	45	10	10	38.5	2×M5×0.8 ねじ深8	4×M4×0.7 ねじ深5

ストローク別寸法表

型式	記号 ストローク	SS	Z						ZZ	
			10, 15, 20, 25	30, 35, 40, 45, 50	60, 70, 75, 80	90, 100	110, 120, 125	150		175, 200
CXS2□10		55	30	40	50	60	70	80	—	72
CXS2□16		60	25	35	45	55	65	75	145	79

外形寸法図／ $\phi 20, \phi 25, \phi 32$



UU (配管口) (反対側も同一)
 ※出荷時プラグ装着
 反対側はプラグ未装着

(mm)

型式	A	B	C	D	E	F	G	H	I	J	K	L	M	N	NN	P
CXS2□20	64	25	62	23	11.5	2×M5×0.8	50	28	6	12	12	30	2× $\phi 5.5$ 通し 2× $\phi 9.5$ 座ぐり深5.3	2×M4×0.7 ねじ深6	$\phi 10$	50
CXS2□25	80	30	78	28	14	2×M6×1.0	60	35	6	12	12	30	2× $\phi 6.9$ 通し 2× $\phi 11$ 座ぐり深6.3	2×M5×0.8 ねじ深7.5	$\phi 12$	59.6
CXS2□32	98	38	96	36	18	2×M6×1.0	75	44	8	16	14	30	2× $\phi 6.9$ 通し 2× $\phi 11$ 座ぐり深6.3	2×M5×0.8 ねじ深8	$\phi 16$	75

型式	Q	QQ	R	T	TT	U	UU			V	W
							無記号	TN	TF		
CXS2□20	7.75	12.5	45	9.5	6.5	8	4×M5×0.8	—	—	8×M4×0.7 ねじ深5.5	2×M6×1.0 ねじ深10
CXS2□25	8.5	15	46	13	9	9	4×Rc1/8	4×NPT1/8	4×G1/8	8×M5×0.8 ねじ深7.5	2×M8×1.25 ねじ深12
CXS2□32	9	19	56	20	11.5	10				8×M5×0.8 ねじ深7.5	2×M8×1.25 ねじ深12

ストローク別寸法表

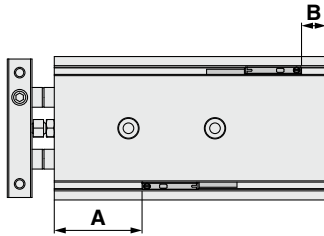
型式	記号 ストローク	SS	Z				ZZ
			10, 15, 20, 25	30, 35, 40, 45, 50	60, 70, 75, 80, 90, 100	110, 120, 125, 150	
CXS2□20		70	30	40	60	80	94
CXS2□25		72	30	40	60	80	96
CXS2□32		82	40	50	70	90	112

CXS2 Series

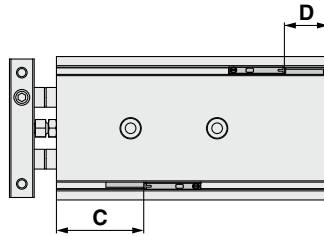
オートスイッチ取付

オートスイッチ適正取付位置(ストロークエンド検出時)

リード線取だし方向/内方向取付



リード線取だし方向/外方向取付



動作範囲

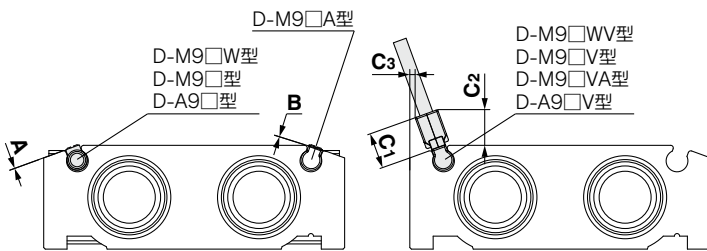
オートスイッチ型式	チューブ内径 (mm)					
	6	10	16	20	25	32
D-A9□, D-A9□V	6.5	5.5	5.5	7	7.5	9
D-M9□, D-M9□V D-M9□A, D-M9□AV D-M9□W, D-M9□WV	2.5	3	3.5	4.5	4.5	5

※応差を含めた目安であり、保証するものではありません。
(ばらつき±30%程度)
周囲の環境により大きく変化する場合があります。

チューブ内径 (mm)	D-A93				D-A90, D-A96 D-A9□V				D-M9□(E), D-M9□W D-M9□AV				D-M9□(E)V, D-M9□WV				D-M9□A			
	A	B	C	D	A	B	C	D	A	B	C	D	A	B	C	D	A	B	C	D
6	17	8	12.5	3.5	17	8	15	6	21	12	11	2	21	12	13	4	21	12	9	0
10	25	10	20.5	5.5	25	10	23	8	29	14	19	4	29	14	21	6	29	14	17	2
16	34	5.5	29.5	1	34	5.5	32	3.5	38	9.5	28	-0.5	38	9.5	30	1.5	38	9.5	26	-2.5
20	40	10	35.5	5.5	40	10	38	8	44	14	34	4	44	14	36	6	44	14	32	2
25	41	11	36.5	6.5	41	11	39	9	45	15	35	5	45	15	37	7	45	15	33	3
32	50	11.5	45.5	7	50	11.5	48	9.5	54	15.5	44	5.5	54	15.5	46	7.5	54	15.5	42	3.5

注1) 表中のDのマイナス表示寸法の場合、シリンダ本体端から外側に出た寸法となります。
注2) 実際の設定においては、オートスイッチの作動状態を確認のうえ、調整願います。

オートスイッチ取付時の寸法



記号	チューブ内径 (mm)					
	6	10	16	20	25	32
D-M9□, D-M9□W D-A9□	A	0.5	0.5	0.5	0.5	0.5
D-M9□A	B	1	1	1	1	1
D-M9□V, D-M9□WV D-M9□AV D-A9□V	C ₁	7.5	7	7.5	7.5	7.5
	C ₂	7.5	6	7.5	7.5	6.5
	C ₃	—	2.5	—	—	—

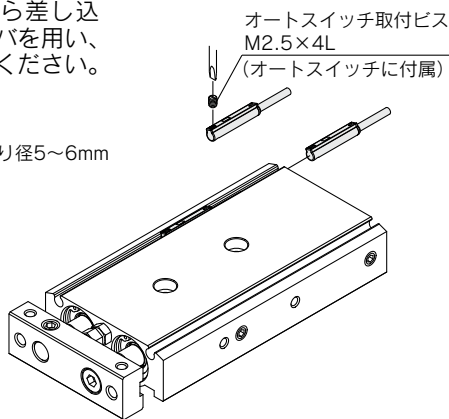
オートスイッチ取付方法

オートスイッチを固定する場合には、シリンダのオートスイッチ取付溝に下図の方向から差し込み、取付位置設定後マイナス時計ドライバを用い、付属のオートスイッチ取付ビスを締めてください。

注) オートスイッチ取付ビスを締付ける際には、握り径5~6mmの時計ドライバを使用してください。

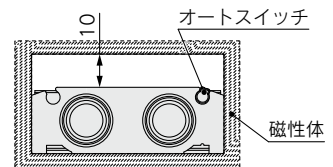
オートスイッチ取付ビスの締付トルク (N・m)

オートスイッチ型式	締付トルク
D-A9□(V) (D-A93を除く)	0.10~0.20
D-M9□(V) D-M9□W(V) D-M9□A(V) D-A93	0.05~0.15



注意

① 磁性体の近接にご注意ください。
オートスイッチ付シリンダのボディに鉄板等の磁性体が密接する場合、下図のように磁性体が配置されても問題はありませんが、シリンダ上面においては磁性体との間に10mm以上のクリアランスを設けてください。10mm未満になりますと、オートスイッチの誤動作(オンしない)が生じる場合があります。



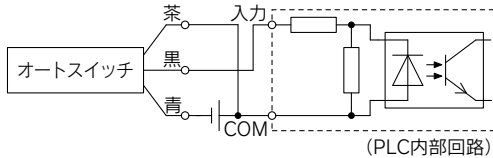
型式表示方法に記載の適用オートスイッチ以外にも下記オートスイッチの取付が可能です。
詳細仕様につきましてはホームページWEBカタログをご参照ください。

※ノーマルクローズ(NC=b接点)無接点オートスイッチ(D-M9□E(V)型)もありますので、詳細は、ホームページWEBカタログをご参照ください。

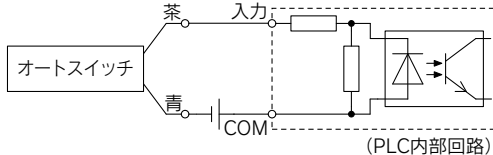
ご使用になる前に オートスイッチ／結線方法、接続例

シンク入力仕様の場合

3線式NPN

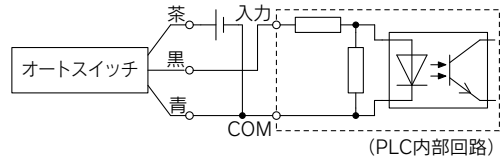


2線式

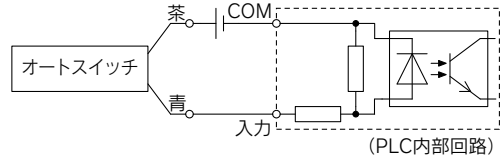


ソース入力仕様の場合

3線式PNP



2線式



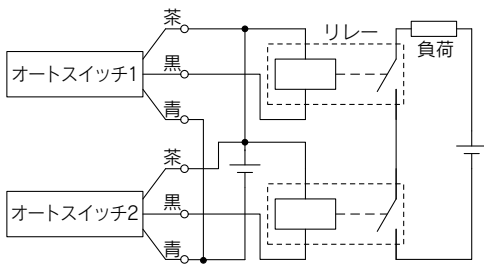
PLCの入力仕様により接続方法が異なりますので、PLCの入力仕様に応じて接続してください。

AND(直列)、OR(並列) 接続例

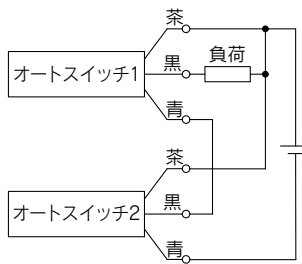
※無接点オートスイッチを使用時の入力判定は、50ms間の信号は無効となるように、設備上にて設定願います。また使用環境によっては正常に動作しない場合があります。

3線式NPN出力のAND接続

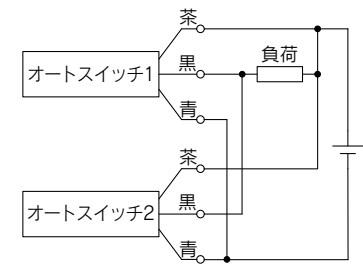
(リレーを使用する場合)



(オートスイッチのみで行う場合)

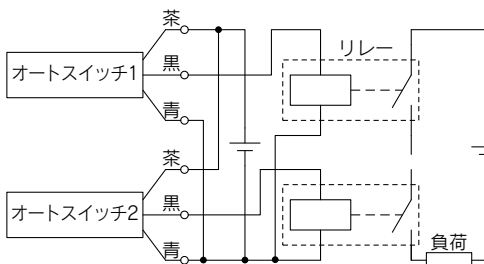


3線式NPN出力のOR接続

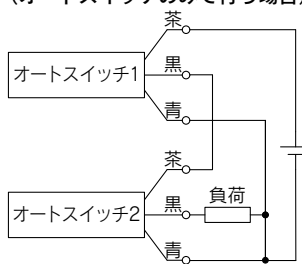


3線式PNP出力のAND接続

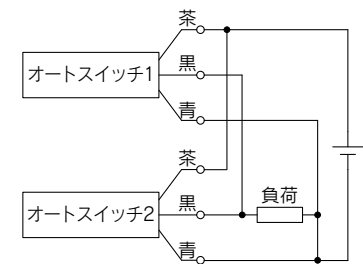
(リレーを使用する場合)



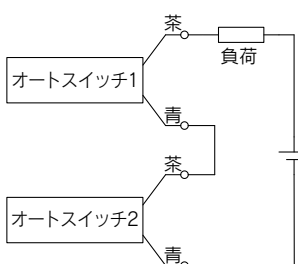
(オートスイッチのみで行う場合)



3線式PNP出力のOR接続



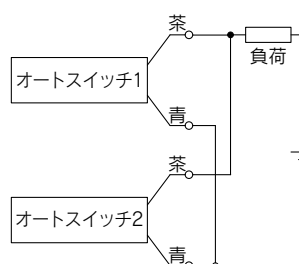
2線式のAND接続



オートスイッチ2個をAND接続した場合ON時の負荷電圧が低下し負荷の動作不良を生じる場合があります。また、表示灯はオートスイッチ2個がON状態となったとき点灯します。負荷電圧仕様が20V未満のオートスイッチは、使用できません。無接点オートスイッチの耐熱型やトリマスイッチをAND接続で使用の際は当社にご確認ください。

例) ON時の負荷電圧
電源電圧：DC24V
内部降下電圧：4V
ON時の負荷電圧＝電源電圧－内部降下電圧×2個
＝24V－4V×2個
＝16V

2線式のOR接続



(無接点)
オートスイッチ2個をOR接続した場合OFF時の負荷電圧が大きくなり動作不良を生じる場合があります。

(有接点)
漏れ電流がないため、OFF時の負荷電圧が大きくなることはありませんが、ON状態のオートスイッチ個数により、オートスイッチに流れる電流値が分散、減少するため、表示灯が暗くなり、点灯しない場合もあります。

例) OFF時の負荷電圧
漏れ電流：1mA
負荷インピーダンス：3kΩ
OFF時の負荷電圧＝漏れ電流×2個×負荷インピーダンス
＝1mA×2個×3kΩ
＝6V



CXS2 Series / 製品個別注意事項

ご使用の前に必ずお読みください。安全上のご注意につきましては裏表紙、アクチュエータ／共通注意事項、オートスイッチ／共通注意事項につきましては当社ホームページの「SMC製品取り扱い注意事項」および「取扱説明書」をご確認ください。 <https://www.smcworld.com>

取付けについて

⚠ 注意

- ①取付け相手面は必ず平面(平面度0.05(参考値)以下)としてください。

デュアルロッドシリンダは、3面での取付けが可能ですが、取付け相手面は必ず平面(平面度0.05(参考値)以下)としてください。ピストンロッド作動時の精度がでなかったり作動不良の原因となります。

- ②取付時は、ピストンロッドを引込んだ状態にて行ってください。

ピストンロッドの摺動部に傷、打こん等をつけますと、軸受部やパッキンの損傷をまねき、作動不良やエア漏れの原因となります。

配管について

⚠ 注意

- ①給気口は、使用状態に応じてプラグの位置を変更してご使用ください。

デュアルロッドシリンダは、作動方向に対し各2ヶずつ(φ6のみ3ヶずつ)の供給口が施してあります。使用状態に応じてプラグの位置を変更し、ご使用ください。ただし、変更後はプラグ部のエア漏れがないかご確認ください。微量の漏れが残る場合は下記プラグを手配のうえ、再組付願います。

プラグ品番：(φ6)CXS10-08-28747B

(φ10~φ20)CXS20-08-28749A

(φ25~φ32)CYP025-08B29449A(Rc1/8)

CXS25-08-A3025B(NPT1/8)

CXS25-08-A3911A(G1/8)

ストローク調整について

⚠ 注意

- ①ストローク調整後は、六角ナットを確実に締付け、ゆるみ止めをしてください。

デュアルロッドシリンダは、ピストンロッド戻り(IN)側に0~5mmのストローク調整のボルトが付いております。

六角ナットをゆるめれば、容易に調整できますが、調整後は、六角ナットを確実に締付け、ゆるみ止めをしてください。

- ②ダンパボルトをはずしてのご使用は絶対にしないでください。また、ナットのみをはずすなどしてダンパボルトをさらに締込んだのご使用は絶対にしないでください。

ダンパボルトをはずして使用しますと、ピストン部がハウジング端面に当りシリンダ破損の原因となりますので、ダンパボルトをはずして使用しないでください。

また、締込んだ場合、ピストンパッキンがチューブの段差部にかかり損傷の原因となります。

ストローク調整について

⚠ 注意

- ③ダンパボルト先端部のダンパは交換可能です。

万が一、へたりがでたり、なくした場合は下記品番にてご指示ください。

チューブ内径(mm)	6・10・16	20・25	32
部品品番	CXS10-34A 28747	CXS20-34A 28749	CXS32-34A 28751
個数	各1		

分解およびメンテナンス

⚠ 注意

- ①プレートをはずしてのご使用は絶対にしないでください。

先端プレートの六角穴付ボルト取外しの場合、ピストンロッドを固定して回り止めの必要がありますが、この際ピストンロッドの摺動部に傷等を付けますと作動不良の原因となります。

- ②分解、再組付けは、当社にご確認いただくか、別途取扱説明書をご参照ください。

⚠ 警告

- ①プレートとハウジングの間にご注意ください。

シリンダ作動中は指や手が挟まれ損傷を与える場合がありますので十分ご注意ください。

使用環境

⚠ 注意

- ①シリンダを加圧された環境にて使用しないでください。構造上、シリンダ内部に加圧エアが流入する可能性があります。
- ②ストッパとして使用しないでください。作動不良が発生する可能性があります。ストッパとしてご使用いただく際は、ストッパシリンダ(RSシリーズ)やガイド付薄形シリンダ(MGPシリーズ)を選定してください。

速度調整について

⚠ 注意

- ①CXS2□6につきましては、飛出し現象が発生する場合があります。

CXS2□6はシリンダ内容積が小さく、特に低速域で使用される場合に飛出し現象が発生する場合があります。緩和方法としてスピードコントローラでメータイン制御とメータアウト制御を組合せることで飛出し現象を緩和することが可能です。

⚠️ 安全上のご注意

ここに示した注意事項は、製品を安全に正しくお使いいただき、あなたや他の人々への危害や損害を未然に防止するためのものです。これらの事項は、危害や損害の大きさと切迫の程度を明示するために、「注意」「警告」「危険」の三つに区分されています。いずれも安全に関する重要な内容ですから、国際規格(ISO/IEC)、日本産業規格(JIS)※1)およびその他の安全法規※2)に加えて、必ず守ってください。

- ⚠️ 危険** : 切迫した危険の状態、回避しないと死亡もしくは重傷を負う可能性が想定されるもの。
- ⚠️ 警告** : 取扱いを誤った時に、人が死亡もしくは重傷を負う可能性が想定されるもの。
- ⚠️ 注意** : 取扱いを誤った時に、人が傷害を負う危険が想定される時、および物的損害のみの発生が想定されるもの。

※1) ISO 4414: Pneumatic fluid power - General rules and safety requirements for systems and their components
ISO 4413: Hydraulic fluid power - General rules and safety requirements for systems and their components
IEC 60204-1: Safety of machinery - Electrical equipment of machines - Part 1: General requirements
ISO 10218-1: Robots and robotic devices - Safety requirements for industrial robots - Part 1: Robots
JIS B 8370: 空気圧システム及びその機器の一般規則及び安全要求事項
JIS B 8361: 油圧システム及びその機器の一般規則及び安全要求事項
JIS B 9960-1: 機械類の安全性—機械の電気装置—第1部: 一般要求事項
JIS B 8433-1: ロボット及びロボティックデバイス—産業用ロボットのための安全要求事項—第1部: ロボット

※2) 労働安全衛生法 など

⚠️ 警告

① 当社製品の適合性の決定は、システムの設計者または仕様を決定する人が判断してください。

ここに掲載されている製品は、使用される条件が多様なため、そのシステムへの適合性の決定は、システムの設計者または仕様を決定する人が、必要に応じて分析やテストを行って決定してください。このシステムの所期の性能、安全性の保証は、システムの適合性を決定した人の責任になります。常に最新の製品カタログや資料により、仕様の全ての内容を検討し、機器の故障の可能性についての状況を考慮してシステムを構成してください。

② 当社製品は、充分な知識と経験を持った人が取扱ってください。

ここに掲載されている製品は、取扱いを誤ると安全性が損なわれます。機械・装置の組立てや操作、メンテナンスなどは充分な知識と経験を持った人が行ってください。

③ 安全を確認するまでは、機械・装置の取扱い、機器の取外しを絶対に行わないでください。

1. 機械・装置の点検や整備は、被駆動物体の落下防止処置や暴走防止処置などがなされていることを確認してから行ってください。
2. 製品を取外す時は、上記の安全処置がとられていることの確認を行い、エネルギー源と該当する設備の電源を遮断するなど、システムの安全を確保すると共に、使用機器の製品個別注意事項を参照、理解してから行ってください。
3. 機械・装置を再起動する場合は、予想外の動作・誤動作が発生しても対処できるようにしてください。

④ 当社製品は、製品固有の仕様外での使用はできません。次に示すような条件や環境で使用するには開発・設計・製造されておりませんので、適用外とさせていただきます。

1. 明記されている仕様以外の条件や環境、野外や直射日光が当たる場所での使用。
2. 原子力、鉄道、航空、宇宙機器、船舶、車両、軍用、生命および人体や財産に影響を及ぼす機器、燃料装置、娯楽機器、緊急遮断回路、プレス用クラッチ・ブレーキ回路、安全機器などへの使用、およびカタログ、取扱説明書などの標準仕様に合わない用途の使用。
3. インターロック回路に使用する場合。ただし、故障に備えて機械式の保護機能を設けるなどの2重インターロック方式による使用を除く。また定期的に点検し正常に動作していることの確認を行ってください。

⚠️ 注意

当社の製品は、自動制御機器用製品として、開発・設計・製造しており、平和利用の製造業向けとして提供しています。

製造業以外でのご使用については、適用外となります。

当社が製造、販売している製品は、計量法で定められた取引もしくは証明などを目的とした用途では使用できません。

新計量法により、日本国内でSI単位以外を使用することはできません。

保証および免責事項／適用用途の条件

製品をご使用いただく際、以下の「保証および免責事項」、「適用用途の条件」を適用させていただきます。

下記内容をご確認いただき、ご承諾のうえ当社製品をご使用ください。

『保証および免責事項』

① 当社製品についての保証期間は、使用開始から1年以内、もしくは納入後1.5年以内、いずれか早期に到達する期間です。※3) また製品には、耐久回数、走行距離、交換部品などを定めているものがありますので、当社最寄りの営業拠点にご確認ください。

② 保証期間中において当社の責による故障や損傷が明らかになった場合には、代替品または必要な交換部品の提供を行わせていただきます。なお、ここでの保証は、当社製品単体の保証を意味するもので、当社製品の故障により誘発される損害は、保証の対象範囲から除外します。

③ その他製品個別の保証および免責事項も参照、ご理解の上、ご使用ください。

※3) 真空パッドは、使用開始から1年以内の保証期間を適用できません。真空パッドは消耗部品であり、製品保証期間は納入後1年です。ただし、保証期間内であっても、真空パッドを使用したことによる摩耗、またはゴム材質の劣化が原因の場合には、製品保証の適用範囲外となります。

『適用用途の条件』

海外へ輸出される場合には、経済産業省が定める法令(外国為替および外国貿易法)、手続きを必ず守ってください。

⚠️ 安全に関するご注意

ご使用の際は「SMC製品取扱い注意事項」(M-03-3)および「取扱説明書」をご確認のうえ、正しくお使いください。

SMC株式会社

<https://www.smcworld.com>

営業拠点／仙台・札幌・北上・山形・郡山・大宮・茨城・宇都宮・太田・長岡・川越・甲府・長野・諏訪
東京・南東京・西東京・千葉・厚木・横浜・浜松・静岡・沼津・豊田・半田・豊橋・名古屋
四日市・小牧・金沢・富山・福井・京都・滋賀・奈良・福知山・大阪・南大阪・門真・神戸
姫路・岡山・高松・松山・山陰・広島・福山・山口・福岡・北九州・熊本・大分・南九州

技術センター・工場／筑波技術センター・草加工場・筑波工場・下妻工場・釜石工場・遠野工場
矢祭工場

代理店

お客様相談窓口 フリーダイヤル ☎0120-837-838
受付時間/9:00~12:00 13:00~17:00 月~金曜日(祝日、会社休日を除く)