

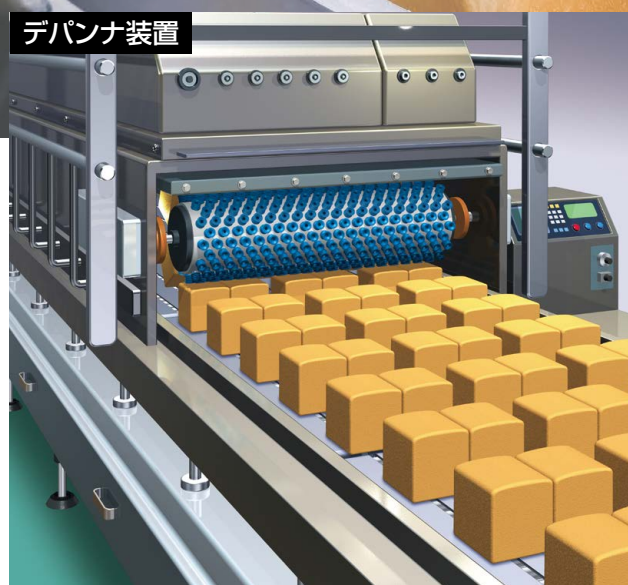
真空パッド / 金属検出機対応

4.5段ベロウ形 φ40

New

RoHS

クッション性のある
柔軟性に優れたベロウ形パッド
パンなどのやわらかいワークの変形を低減



食品製造業界向機器

HF3A- Series

- 食品接触面に法規・規制に準じた材料を使用かつ潤滑・防錆材未使用

パッド・リテーナはFDA(米国食品医薬品局)規格溶出試験、EC指令、食品衛生法規格に適合した材料を使用

貼り付き防止溝により耐久性が向上

バリエーション

	取付方法	接続
リテーナ		リテーナ
縦方向アダプタ		G3/8, G1/2(おねじ)

注) カタログ/取扱説明書などで定められた仕様範囲内でご使用ください。ワークおよび設備への適合性はお客様の責任で判断していただくようお願いいたします。

HF3A-ZP3F Series



CAT.S100-174A

**金属配合素材を採用
異物混入検査に対応 P2**

リテーナ

合成樹脂 (金属検出機対応)

G3/8, G1/2

パッド

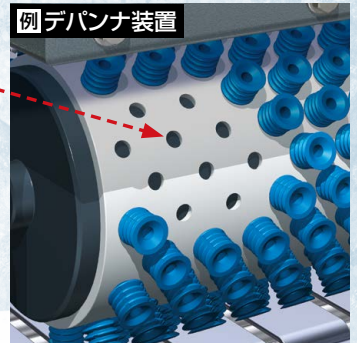
シリコンゴム
(金属検出機対応)

青色を採用

色による識別が容易

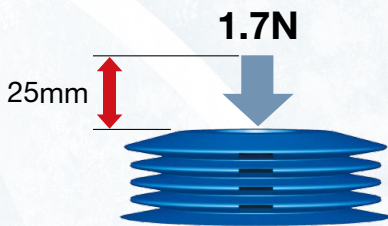


**樹脂ベルト等の取付穴に
リテーナ部を直接挿入可能 P6**



優れたクッション性

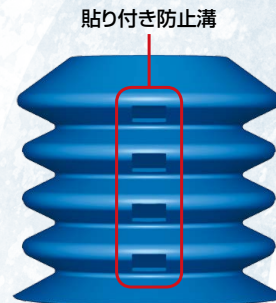
軽い押付け力でワークをつぶさず吸着可能



ゴム硬度(ショアA: ±5°): 40

貼り付き防止・耐久性向上

貼り付き防止溝を円周上に配置
吸着時にベロウ部の密着を防止
ワーク離脱後の復帰不良を低減



食品製造業界向機器

さまざまな食品生産工程に対応した機器をラインナップ
HACCP PRP等衛生管理に貢献、多様な食品生産工程で選択が可能、食品への直接ブローが可能

食品製造業界向機器



製パン製造工程



詳細はこちら

CONTENTS

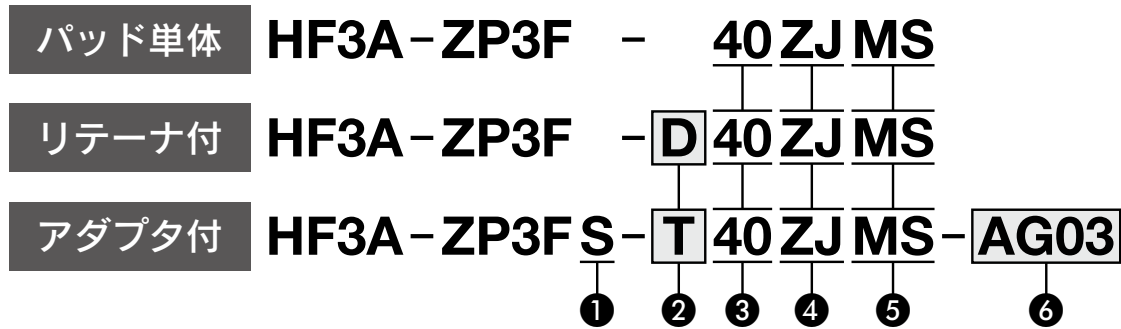
型式表示方法 P.2	構造図 P.4
仕様 P.2	取付部品 P.5
外形寸法図 / 型式表示 P.3	製品個別注意事項 P.6

真空パッド／金属検出機対応

HF3A-ZP3F Series



型式表示方法



① アダプタ材質

記号	材質
S	ステンレス鋼

② 取付方法

記号	取付
D	リテーナ
T	縦方向アダプタ

③ パッド径

記号	パッド径
40	φ40

④ パッド形状

記号	形状
ZJ	ペロウ形(4.5段)

⑤ パッド材質

記号	材質	色
MS※1 ※2 ※3	シリコンゴム(金属検出機対応)	青色

⑥ 接続ねじ

記号	形状	サイズ
AG03	おねじ	G3/8
AG04		G1/2

※1 FDA(米国食品医薬品局)規格番号：21CFR § 177.2600「繰り返し使用を目的としたゴム製品」の溶出試験に適合した材料を使用

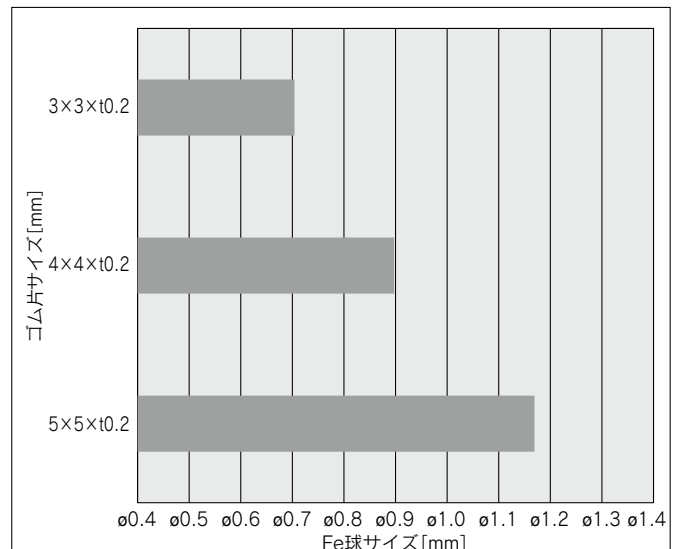
※2 食品衛生法第18条 食品、添加物等の規格基準(昭和34年厚生省告示第370号)第3器具及び容器包装のD3「ゴム製の器具(ほ乳器具を除く)」又は容器包装(平成24年厚生労働省告示第595号による一部改正)規格に適合した材料を使用

※3 (EC)No.1935/2004「食品に接触することを意図する材料及び製品に関する規則」に適合

仕様

パッド	材質	シリコンゴム(金属検出機対応)	
	ゴム色	青色	
	ゴム硬度(ショアA: ±5°)	40	
	使用温度範囲	-40℃~200℃	
リテーナ	材質	合成樹脂(金属検出機対応)	
	使用温度範囲	-40℃~90℃	
アダプタ	材質	ステンレス鋼	
	接続ねじ	おねじ	G3/8
			G1/2

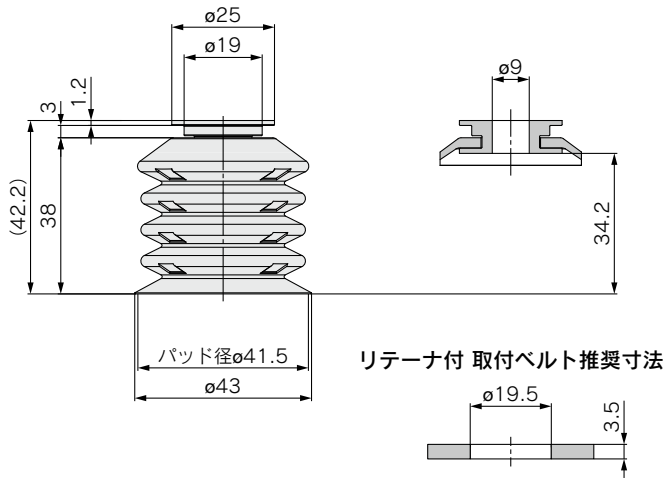
検出感度(ゴム片とFe球との相関)



HF3A-ZP3F Series

外形寸法図／型式表示

リテーナ付



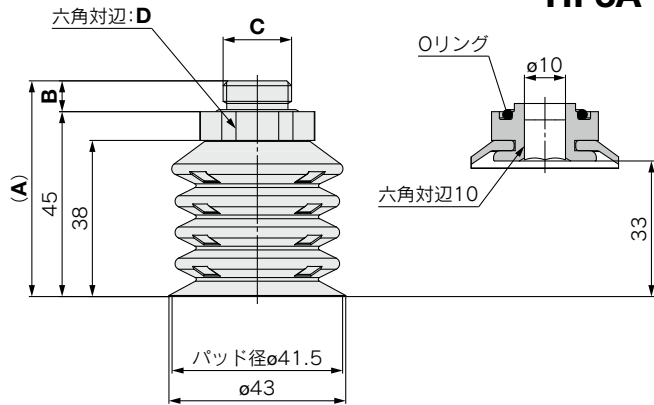
HF3A - ZP3F - **D** **40** **ZJ** **MS**
 ① ② ③ ④



	型式				質量 [g]
	① 取付方法	② パッド径	③ パッド形状	④ パッド材質*	
HF3A-ZP3F	D	40	ZJ	MS	15.2

※MS:シリコーンゴム(金属検出機対応)

アダプタ付



HF3A - ZP3F **S** - **T** **40** **ZJ** **MS** - **AG03**
 ① ② ③ ④ ⑤



⑥ 接続ねじ

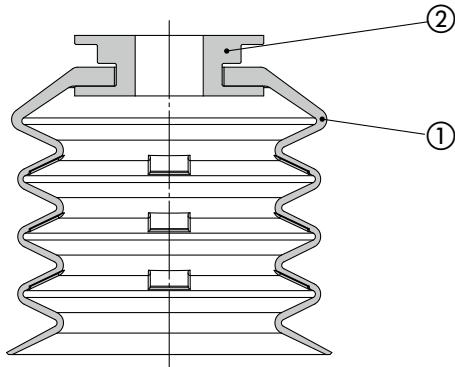
AG03	G3/8
AG04	G1/2

	型式						A	B	C	D	質量 [g]
	① アダプタ材質	② 取付方法	③ パッド径	④ パッド形状	⑤ パッド材質*	⑥ 接続ねじ					
HF3A-ZP3F	S	T	40	ZJ	MS	AG03	52.5	7.5	G3/8	26	53.7
						AG04	54	9	G1/2	30	72.7

※MS:シリコーンゴム(金属検出機対応)

構造図

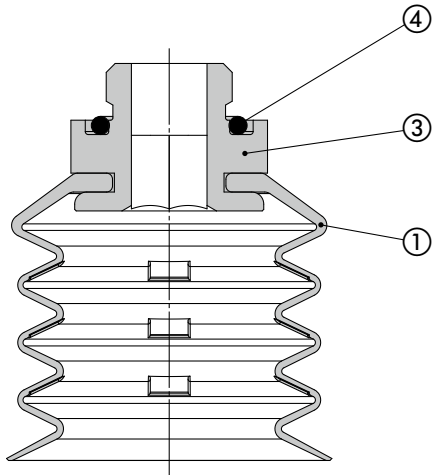
リテーナ付 HF3A-ZP3F-D40ZJMS



構成部品

番号	部品名	材質
1	パッド	シリコーンゴム(金属検出機対応)
2	リテーナ	合成樹脂(金属検出機対応)

アダプタ付 HF3A-ZP3FS-T40ZJMS-□




構成部品

番号	部品名	材質
1	パッド	シリコーンゴム(金属検出機対応)
3	アダプタ	ステンレス鋼
4	Oリング	シリコーンゴム

HF3A-ZP3F Series

取付部品

製品型式	<p>リテーナ付 HF3A - ZP3F - D 40 ZJ MS</p> <p>アダプタ付 HF3A - ZP3F S - T 40 ZJ MS - ①</p> <p>アダプタ材質(ステンレス鋼) ●</p> <p>取付(リテーナ/縦方向アダプタ) ●</p> <p>接続ねじ(おねじ) ●</p> <p>パッド材質 ●</p> <p>パッド径 ●</p> <p>パッド形状 ●</p>
構成部品	 <p>①リテーナ</p> <p>②アダプタAss'y</p>

		形状	サイズ	記号	品番
①リテーナ		—	—	—	HF3A-ZP3FA-D-ZJ
②アダプタAss'y	①接続ねじ	おねじ	G3/8	AG03	HF3A-ZP3FSA-T-ZJ-AG03
			G1/2	AG04	HF3A-ZP3FSA-T-ZJ-AG04



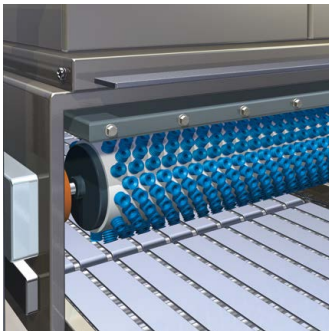
HF3A-ZP3F Series 真空パッド／製品個別注意事項

ご使用の前に必ずお読みください。安全上のご注意につきましては裏表紙、真空用機器／共通注意事項につきましては当社ホームページの「SMC製品取扱い注意事項」および「取扱説明書」をご確認ください。 <https://www.smcworld.com>

設計上のご注意

- ①搬送条件はお客様において必ず実機でご確認のうえ、決定してください。
搬送能力はワーク材質、パッドとワーク間の摩擦、モーメント、風圧、振動など、様々な要因によって変動しますので、必ず実機でご確認ください。
- ②リテーナ付は、穴の空いた樹脂製ベルト等、変形可能な取付部に直接挿入し使用してください。

(例)デパンナ装置



使用上のご注意

- ①真空パッドは、消耗品ですので、定期点検において亀裂、欠け、変形が確認された場合は交換してください。
- ②パッドに色むらが生じることがあります。
材料の特性上、パッド表面に色むらが生じる場合がありますが、性能に影響を及ぼすものではありません。
- ③真空パッドが内側へ潰れない圧力、動作条件でご使用ください。
異常変形により吸着不良や早期破損の原因になります。

取付

- ①製品を取付ける際は、下記表の締付トルクで締付けてください。

締付トルクの範囲外で締付けた場合、シール不良やねじの緩みの原因になります。

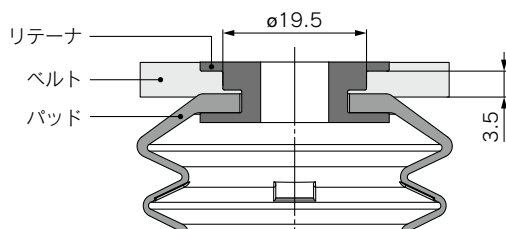
アダプタ付

型式	接続ねじサイズ	締付トルク [N・m]
HF3A-ZP3FS-T40ZJMS-AG03	G3/8	15~20
HF3A-ZP3FS-T40ZJMS-AG04	G1/2	20~25

- ②リテーナ付仕様の取付ベルトの推奨寸法および取付例は下図のとおりです。

ベルトの硬度や材質により取付けやすさや抜け強度は異なりますので、取付条件は実機にて検証のうえ、決定してください。

リテーナ付 取付ベルト推奨寸法



安全上のご注意

ここに示した注意事項は、製品を安全に正しくお使いいただき、あなたや他の人々への危害や損害を未然に防止するためのものです。これらの事項は、危害や損害の大きさと切迫の程度を明示するために、「注意」「警告」「危険」の三つに区分されています。いずれも安全に関する重要な内容ですから、国際規格(ISO/IEC)、日本産業規格(JIS)※1)およびその他の安全法規※2)に加えて、必ず守ってください。

危険：切迫した危険の状態、回避しないと死亡もしくは重傷を負う可能性が想定されるもの。

警告：取扱いを誤った時に、人が死亡もしくは重傷を負う可能性が想定されるもの。

注意：取扱いを誤った時に、人が傷害を負う危険が想定される時、および物的損害のみの発生が想定されるもの。

※1) ISO 4414: Pneumatic fluid power - General rules and safety requirements for systems and their components
ISO 4413: Hydraulic fluid power - General rules and safety requirements for systems and their components
IEC 60204-1: Safety of machinery - Electrical equipment of machines - Part 1: General requirements
ISO 10218-1: Robots and robotic devices - Safety requirements for industrial robots - Part 1: Robots
JIS B 8370: 空気圧システム及びその機器の一般規則及び安全要求事項
JIS B 8361: 油圧システム及びその機器の一般規則及び安全要求事項
JIS B 9960-1: 機械類の安全性—機械の電気装置—第1部：一般要求事項
JIS B 8433-1: ロボット及びロボティックデバイス—産業用ロボットのための安全要求事項—第1部：ロボット

※2) 労働安全衛生法 など

警告

①当社製品の適合性の決定は、システムの設計者または仕様を決定する人が判断してください。

ここに掲載されている製品は、使用される条件が多様なため、そのシステムへの適合性の決定は、システムの設計者または仕様を決定する人が、必要に応じて分析やテストを行って決定してください。このシステムの所期の性能、安全性の保証は、システムの適合性を決定した人の責任になります。常に最新の製品カタログや資料により、仕様の全ての内容を検討し、機器の故障の可能性についての状況を考慮してシステムを構成してください。

②当社製品は、十分な知識と経験を持った人が取扱ってください。

ここに掲載されている製品は、取扱いを誤ると安全性が損なわれます。機械・装置の組立てや操作、メンテナンスなどは十分な知識と経験を持った人が行ってください。

③安全を確認するまでは、機械・装置の取扱い、機器の取外しを絶対に行わないでください。

1. 機械・装置の点検や整備は、被駆動物体の落下防止処置や暴走防止処置などがなされていることを確認してから行ってください。
2. 製品を取外す時は、上記の安全処置がとられていることの確認を行い、エネルギー源と該当する設備の電源を遮断するなど、システムの安全を確保すると共に、使用機器の製品個別注意事項を参照、理解してから行ってください。
3. 機械・装置を再起動する場合は、予想外の動作・誤動作が発生しても対処できるようにしてください。

④当社製品は、製品固有の仕様外での使用はできません。次に示すような条件や環境で使用するには開発・設計・製造されておりませんので、適用外とさせていただきます。

1. 明記されている仕様以外の条件や環境、野外や直射日光が当たる場所での使用。
2. 原子力、鉄道、航空、宇宙機器、船舶、車両、軍用、生命および人体や財産に影響を及ぼす機器、燃料装置、娯楽機器、緊急遮断回路、プレス用クラッチ・ブレーキ回路、安全機器などへの使用、およびカタログ、取扱説明書などの標準仕様に合わない用途の使用。
3. インターロック回路に使用する場合。ただし、故障に備えて機械式の保護機能を設けるなどの2重インターロック方式による使用を除く。また定期的に点検し正常に動作していることの確認を行ってください。

注意

当社の製品は、自動制御機器用製品として、開発・設計・製造しており、平和利用の製造業向けとして提供しています。

製造業以外でのご使用については、適用外となります。

当社が製造、販売している製品は、計量法で定められた取引もしくは証明などを目的とした用途では使用できません。

新計量法により、日本国内でSI単位以外を使用することはできません。

保証および免責事項／適合用途の条件

製品をご使用いただく際、以下の「保証および免責事項」、「適合用途の条件」を適用させていただきます。

下記内容をご確認いただき、ご承諾のうえ当社製品をご使用ください。

『保証および免責事項』

①当社製品についての保証期間は、使用開始から1年以内、もしくは納入後1.5年以内、いずれか早期に到達する期間です。※3) また製品には、耐久回数、走行距離、交換部品などを定めているものがありますので、当社最寄りの営業拠点にご確認ください。

②保証期間中において当社の責による故障や損傷が明らかになった場合には、代替品または必要な交換部品の提供を行わせていただきます。なお、ここでの保証は、当社製品単体の保証を意味するもので、当社製品の故障により誘発される損害は、保証の対象範囲から除外します。

③その他製品個別の保証および免責事項も参照、ご理解の上、ご使用ください。

※3) 真空パッドは、使用開始から1年以内の保証期間を適用できません。

真空パッドは消耗部品であり、製品保証期間は納入後1年です。ただし、保証期間内であっても、真空パッドを使用したことによる摩耗、またはゴム材質の劣化が原因の場合には、製品保証の適用範囲外となります。

『適合用途の条件』

海外へ輸出される場合には、経済産業省が定める法令(外国為替および外国貿易法)、手続きを必ず守ってください。

安全に関するご注意

ご使用の際は「SMC製品取扱い注意事項」(M-03-3)および「取扱説明書」をご確認のうえ、正しくお使いください。

SMC株式会社

<https://www.smcworld.com>

営業拠点／仙台・札幌・北上・山形・郡山・大宮・茨城・宇都宮・太田・長岡・川越・甲府・長野・諏訪
東京・南東京・西東京・千葉・厚木・横浜・浜松・静岡・沼津・豊田・半田・豊橋・名古屋
四日市・小牧・金沢・富山・福井・京都・滋賀・奈良・福知山・大阪・南大阪・門真・神戸
姫路・岡山・高松・松山・山陰・広島・福山・山口・福岡・北九州・熊本・大分・南九州

技術センター・工場／筑波技術センター・草加工場・筑波工場・下妻工場・釜石工場・遠野工場
矢祭工場

代理店

お客様相談窓口 フリーダイヤル ☎0120-837-838
受付時間／9:00~12:00 13:00~17:00 月~金曜日(祝日、会社休日を除く)

⑥ このカタログの内容は予告なしに変更する場合がありますので、あらかじめご了承ください。

D-G

©2024 SMC Corporation All Rights Reserved