

真空グリッパシステム (スポンジタイプ)

CE UK
CA

RoHS

IO-Link

段ボール等のパレタイジング / デパレタイジングに対応

吸着に必要な機能をユニット化

エジェクタユニット

エジェクタ	供給弁・破壊弁
サイレンサ	圧力スイッチ
IO-Link対応*	

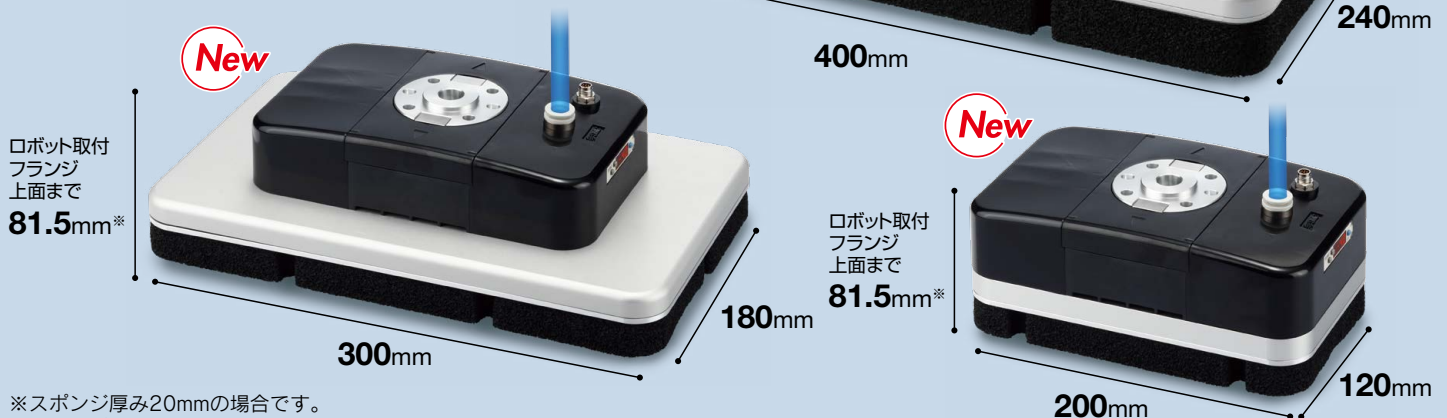
*サイズ300×180, 200×120のみ

4社の協働ロボットに対応

UNIVERSAL ROBOTS
オムロン/TECHMAN ROBOT
FANUC
安川電機

ロボット取付
フランジ
上面まで
75mm*

電気配線1本とエア配管を
接続するだけですぐに使用可能



*スポンジ厚み20mmの場合です。
対応ロボットによります。

質量

1.3kg (200×120)
1.8kg (300×180)
3.9kg (400×240)

CO₂排出量 (空気消費量)

最大 **15%削減**
(当社比)
エジェクタを新規設計
227L/min (ANR) ← 270L/min (ANR)
ZL6Hとの比較 (供給圧力: 0.6MPa)

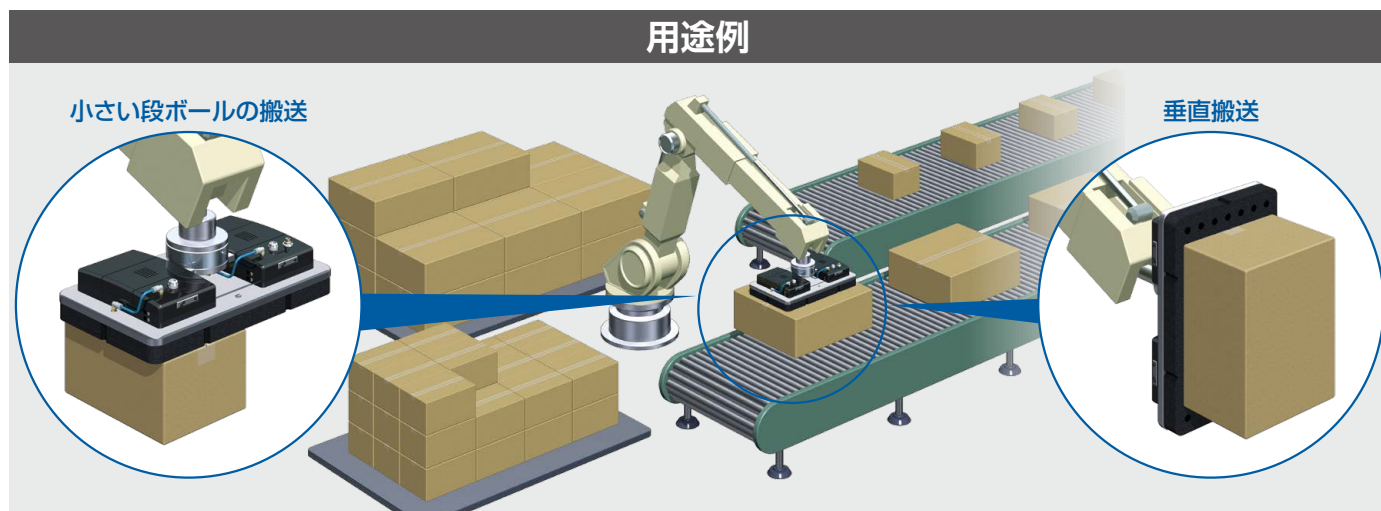
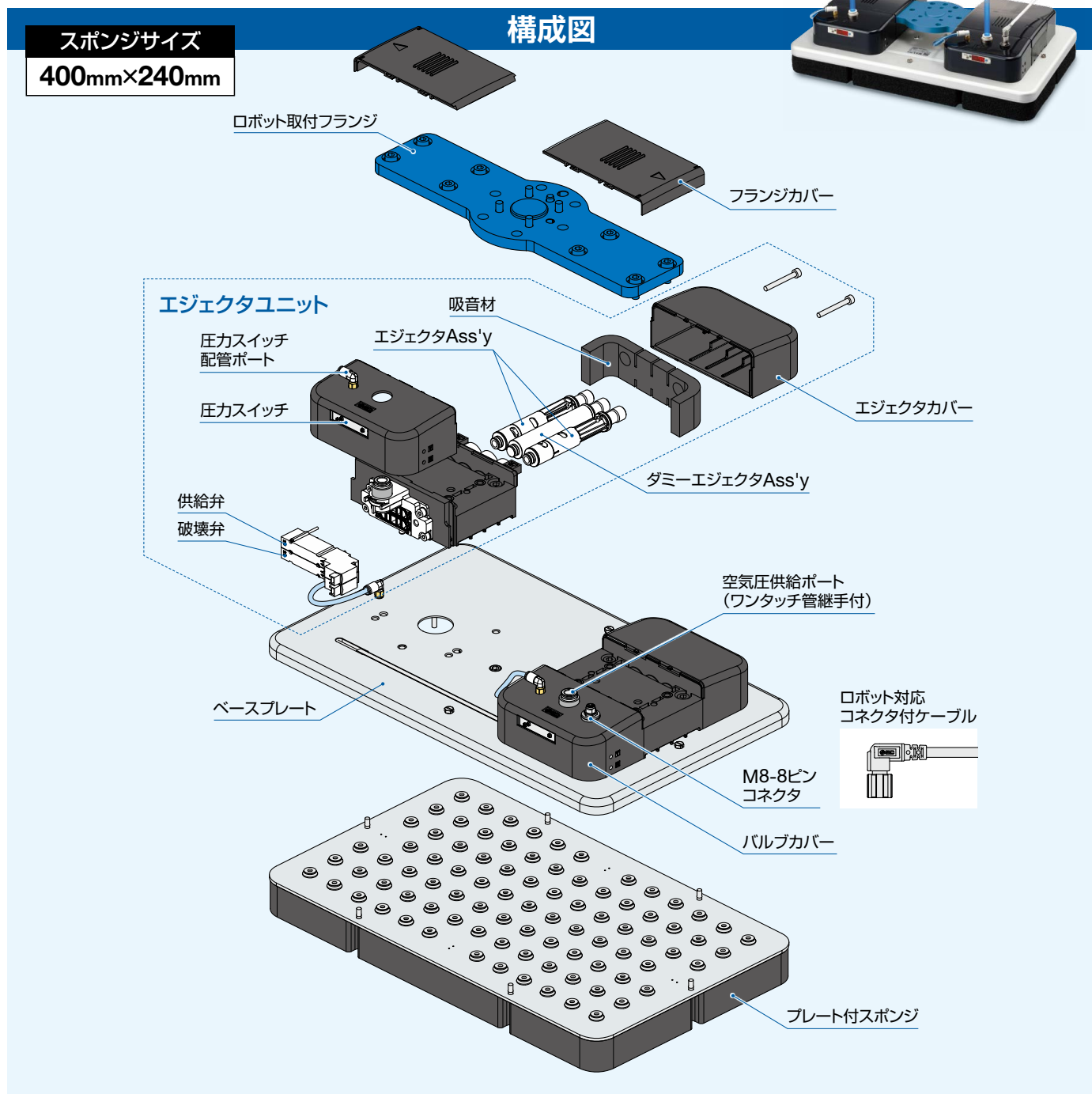
リフト力

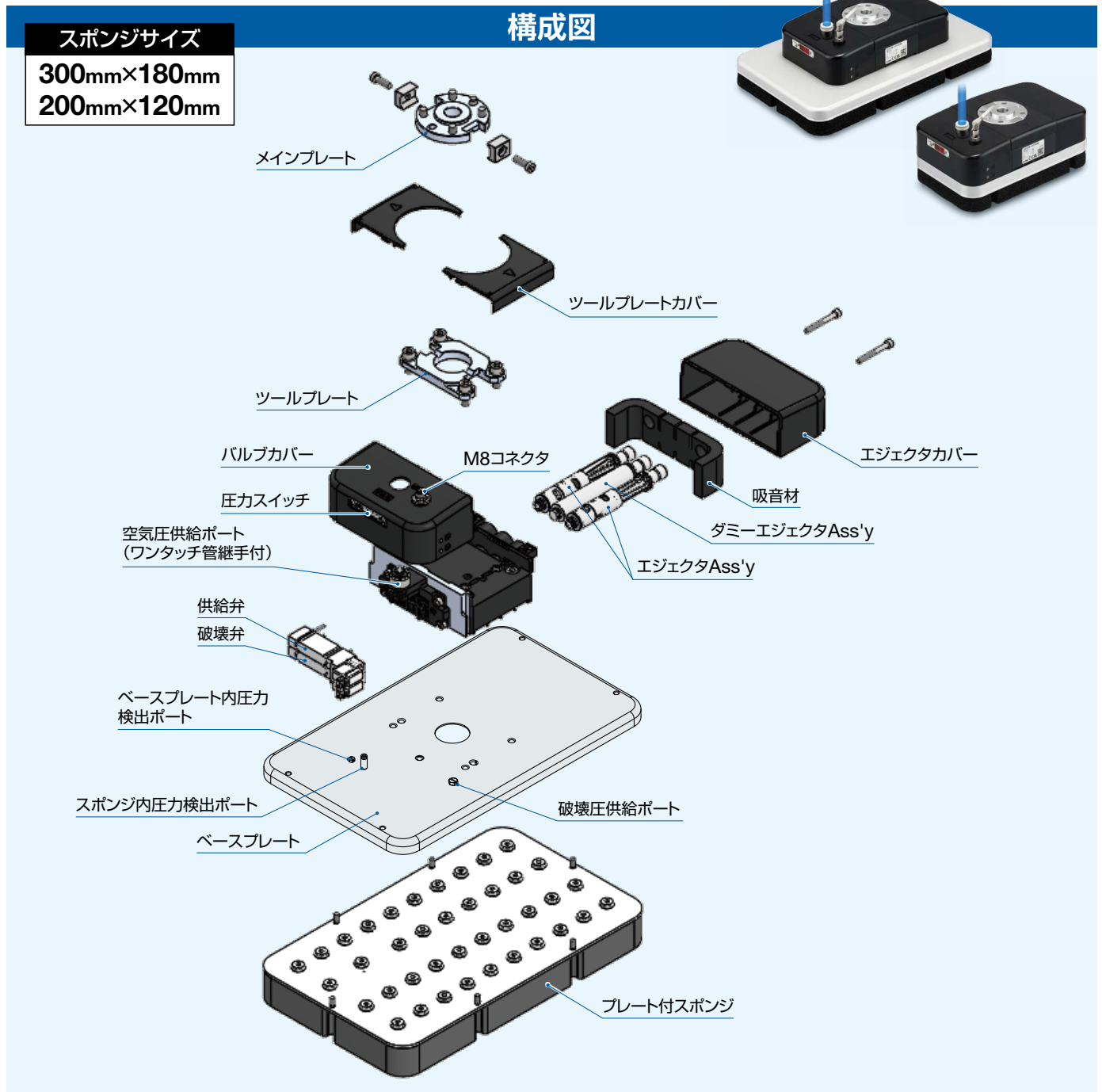
440N (200×120) (-63kPa時)
880N (300×180) (-63kPa時)
2144N (400×240) (-75kPa時)

ZGS Series

SMC

CAT.S100-169B





エジェクタユニット

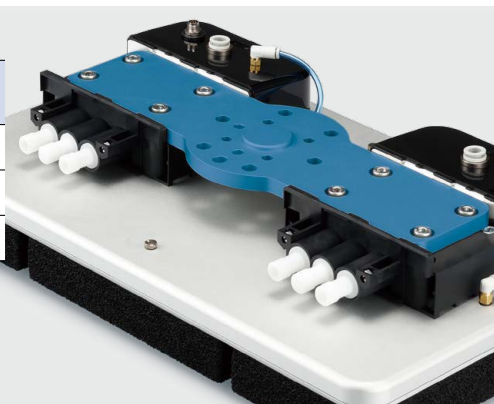
真空グリッパシステムに最適なエジェクタを新規設計

●エジェクタAss'y本数(2本、4本、6本)の選択可能

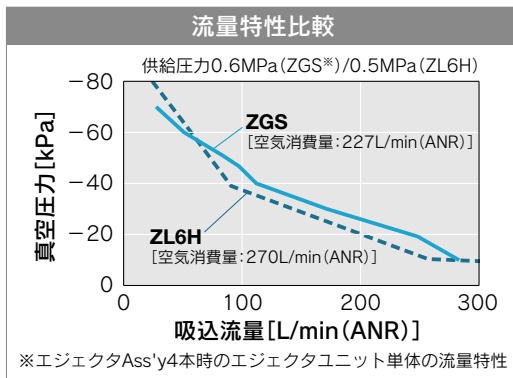
サイズ400×240の場合

エジェクタ Ass'y本数	吸込流量 [L/min (ANR)]
2	322
4	646
6	1022

※詳細につきましては、エジェクタ流量特性をご参照ください。
※上表は参考値になります。



●省エネ(空気消費量当社比最大15%ダウン)
-50kPa以下の実用範囲での流量特性向上



作動状態の目視確認が可能



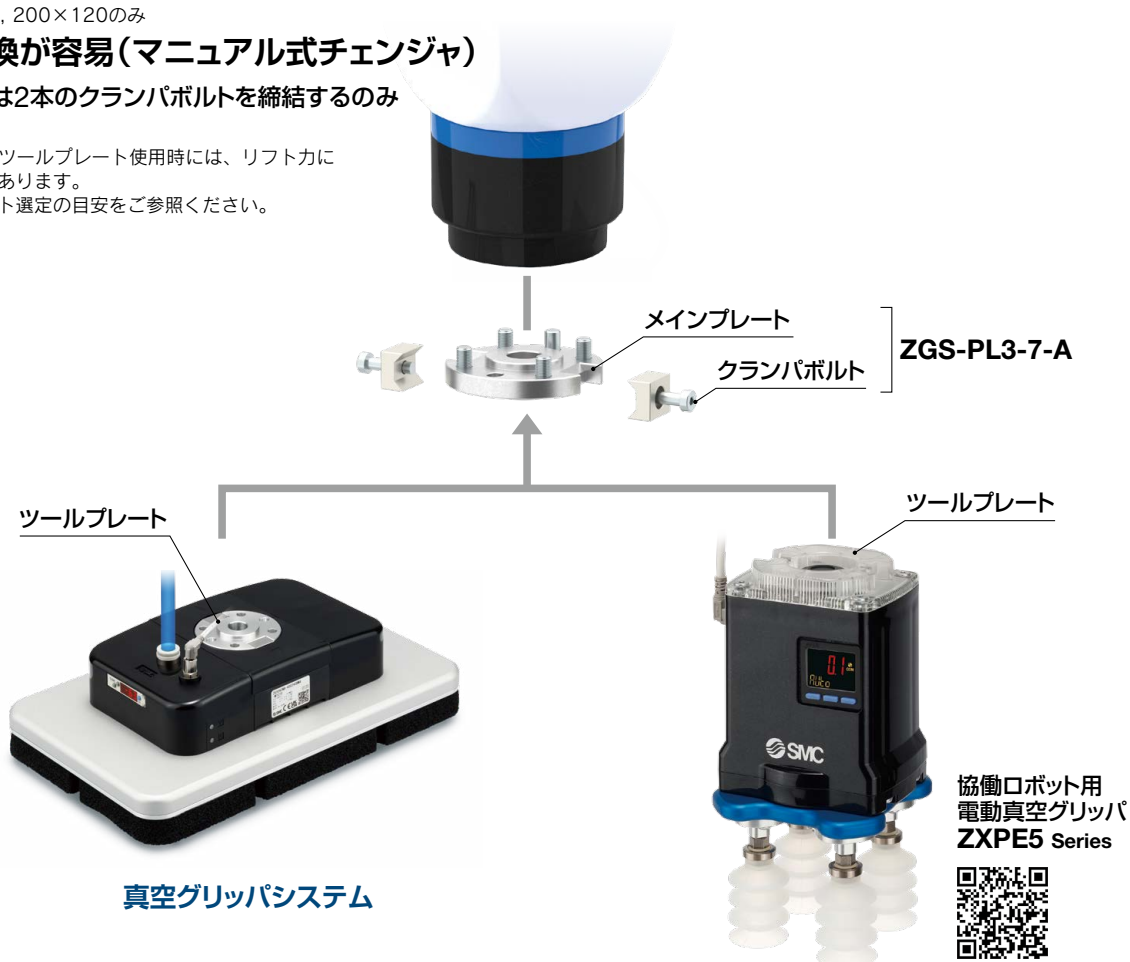
共通ツールチェンジャによりツール交換が容易※

※サイズ300×180, 200×120のみ

●ツール交換が容易(マニュアル式チェンジャ)

- ・ツールの固定は2本のクランバボルトを締結するのみ
- ・作業工数削減

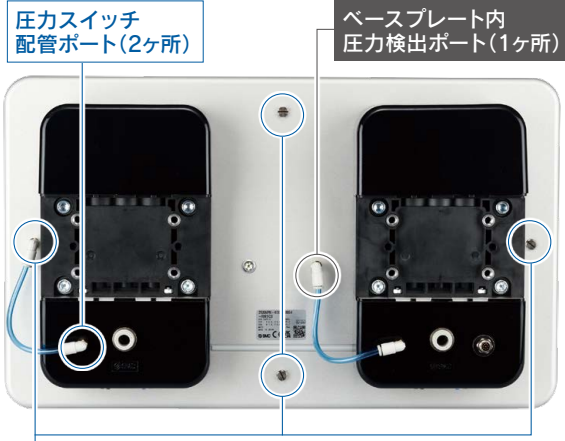
※メインプレート+ツールプレート使用時には、リフト力に制限がある場合があります。
詳細は吸着プレート選定の目安をご参照ください。



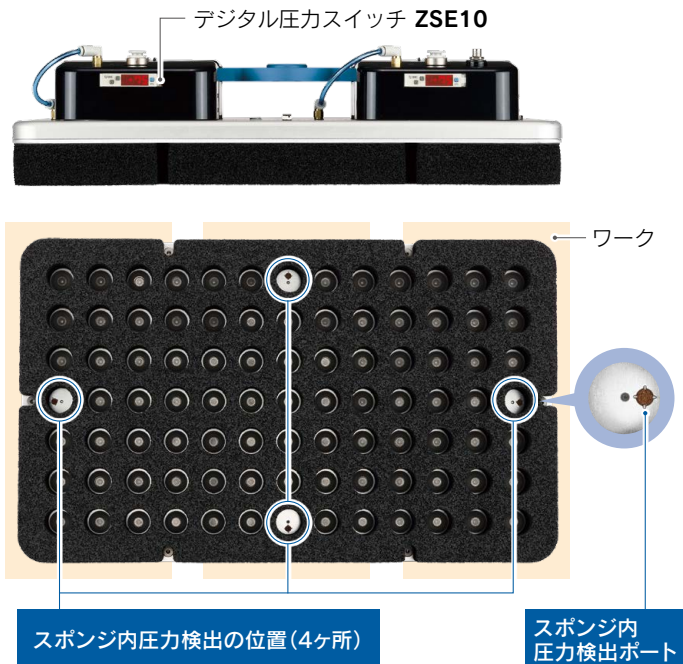
エジェクタユニット

■ 圧力スイッチ内蔵 スポンジ内の圧力の検出が可能

φ4ワンタッチ管継手、ポリウレタンチューブ付

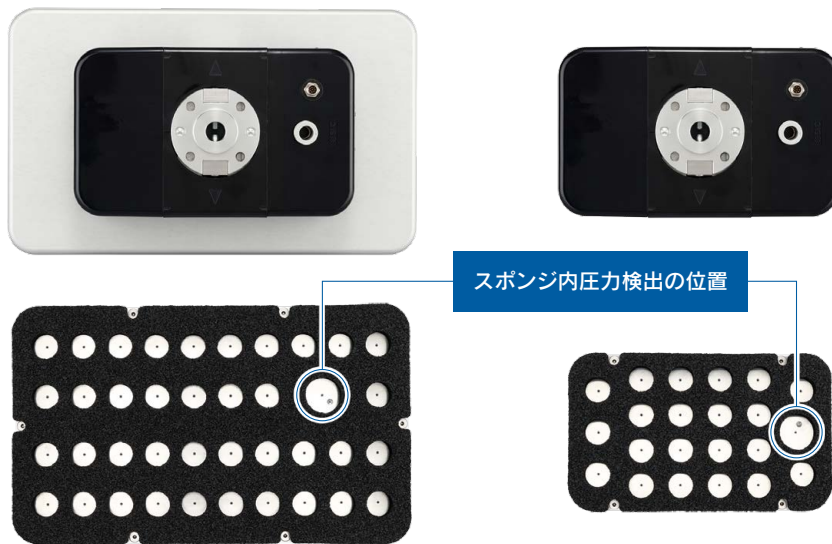


スポンジ内圧力検出ポート(4ヶ所) ワーク吸着位置に応じて圧力検出ポートの選択が可能(変更方法は取扱説明書をご参照ください)。



■ 選べる圧力検出ポート(300mm×180mm, 200×120mm)

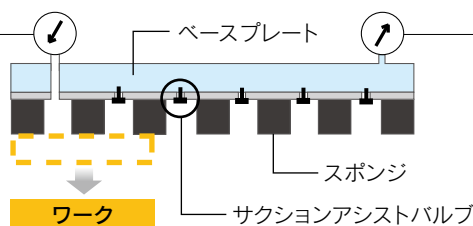
- ・ベースプレート内圧力またはスポンジ内圧力検出を品番により選択可能
- ・圧力検出ポートをエジェクタユニット内部に設置したことにより配管が外に出ずスッキリ外観。配管が引っかかる心配がありません。
- ・圧力検出ポートは後からお客様にて変更できます。



スポンジ内圧力検出ポートの使用例

スポンジ内圧力検出ポート

例 スポンジ内圧力: 0kPa
ワークの落下を検知



ベースプレート内圧力検出ポート

例 ベースプレート内圧力: -50kPa
ワーク吸着確認に使用できます。ただし、ワークが落下した場合、サクシジョンアシストバルブが閉じ、ベースプレート内部の真空圧が高まり、ワーク落下の検知が難しい場合があります。

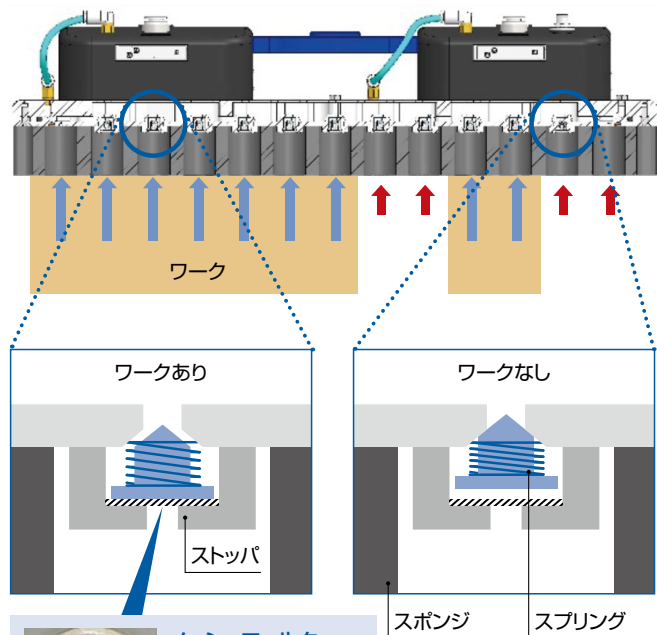
吸着プレート

■ワークサイズに合わせて、2種類の吸着プレートの選択可能

サクシジョンアシストバルブ仕様



吸着プレートよりも小さいサイズのワークを吸着した場合でも、真空圧力の低下を大幅に抑制
 →様々なサイズのワークを1台で吸着可能

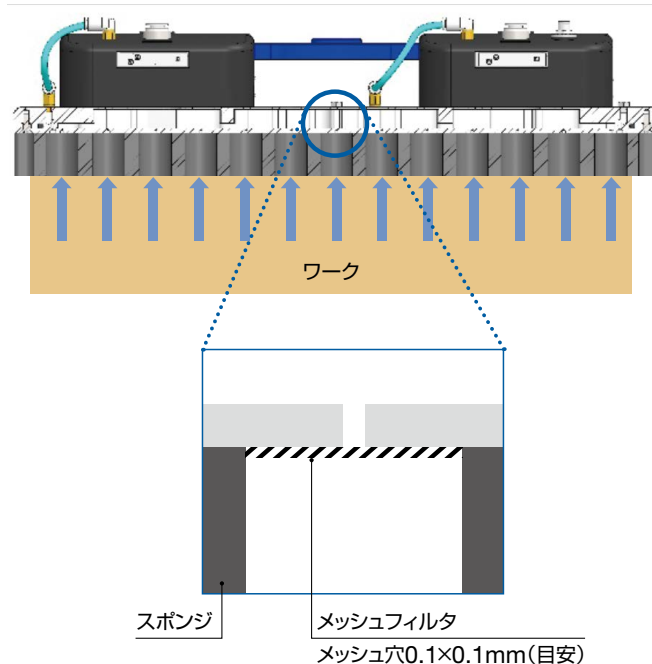


メッシュフィルタ
 粉塵対策
 メッシュ穴径0.2mm
 (目安)
 吸着時の姿勢に制限なし、
 垂直搬送可能

固定絞り仕様



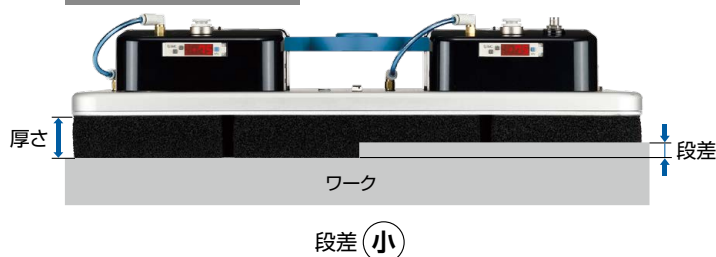
吸着プレートとほぼ同等サイズのワークの場合に対応
 真空圧力の低下を抑制



注: 上図はイメージであり実際の構造とは異なります。

■ワークの表面形状に合わせて、2種類のスポンジ厚さの選択可能

スポンジ厚さ: 20mm



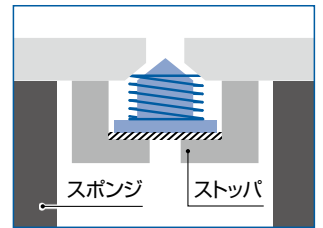
スポンジ厚さ: 30mm



ストップによりスポンジの耐久性向上

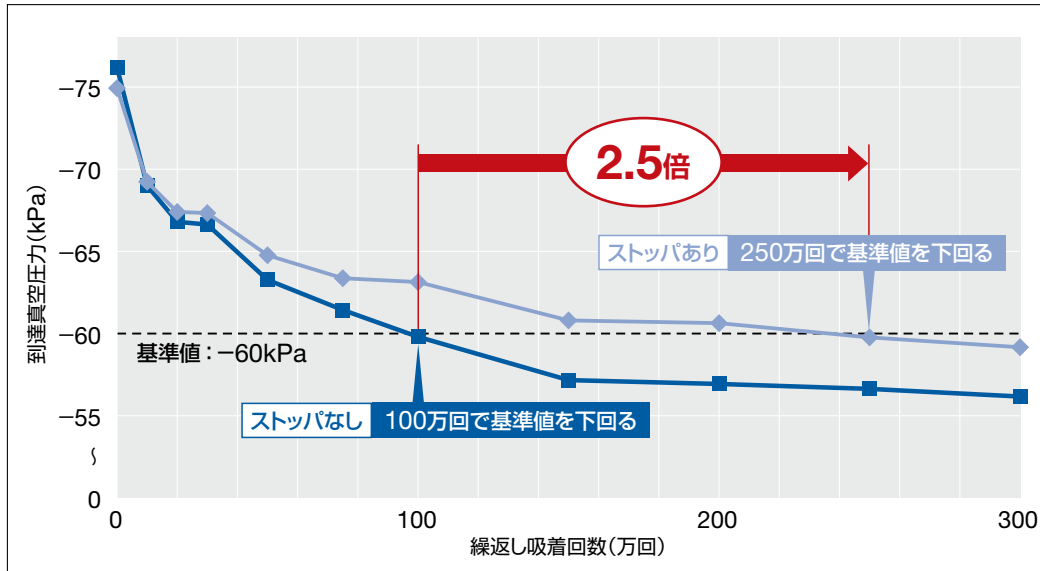
ストップを設けることでスポンジの圧縮量(つぶし量)を規制
 吸着時、スポンジ組織内の気泡の潰れを低減

吸着回数：2倍以上向上(当社試験条件時、ストップなしとの比較)



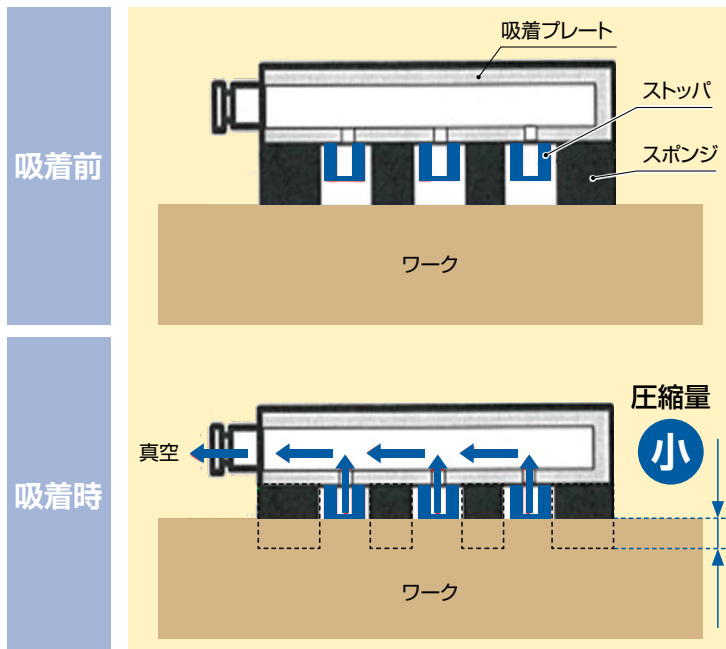
サクシジョンアシストバルブ仕様
イメージ図

繰返し吸着回数と到達真空圧力

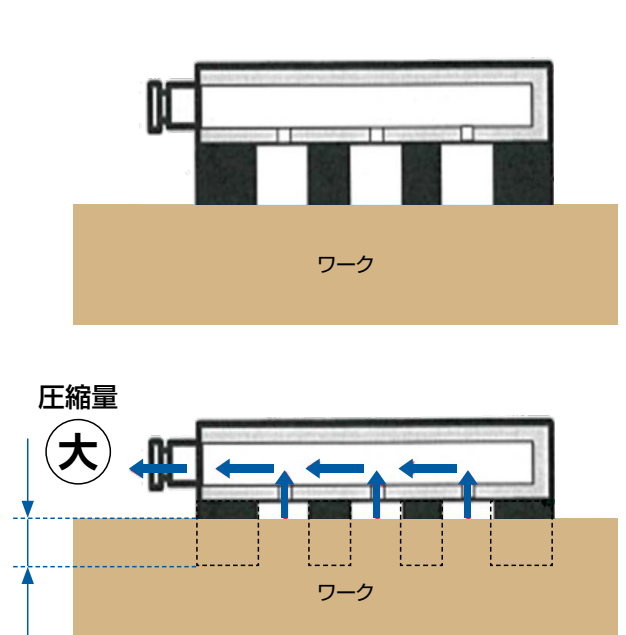


※当社試験条件(圧縮量(つぶし量)70%時)

ストップ付(サクシジョンアシストバルブ仕様)



ストップなし(固定絞り仕様)



吸着プレート

吸着プレート選定の目安

スポンジサイズ		400mm×240mm		サクシジョンアシストバルブ仕様		固定絞り仕様	
エジェクタ Ass'y本数	標準供給 圧力 ^{※3} [MPa]	吸着面積 [%] ^{※4}	100%	約50%	100%	約50%	
		吸着穴数 [個]	91/91	42/91	91/91	42/91	
2本	0.58	ワーク: アクリル板					
			真空圧力 [kPa] ^{※1}	-75.0	-3.6	-75.0	-11.1
			リフト力 [N] ^{※2}	2144	— ^{※5}	2144	146
			安全率を 考慮した リフト力 [N]	水平吊り上げ (安全率: 4)	536	—	536
			垂直吊り上げ (安全率: 8)	268	—	268	18
			真空圧力 [kPa] ^{※1}	-75.0	-57.0	-75.0	-27.6
4本	0.6	ワーク: アクリル板	リフト力 [N] ^{※2}	2144	752	2144	364
			安全率を 考慮した リフト力 [N]	水平吊り上げ (安全率: 4)	536	188	536
			垂直吊り上げ (安全率: 8)	268	94	268	45
			真空圧力 [kPa] ^{※1}	-75.0	-61.2	-75.0	-33.6
6本	0.6	ワーク: アクリル板	リフト力 [N] ^{※2}	2144	808	2144	443
			安全率を 考慮した リフト力 [N]	水平吊り上げ (安全率: 4)	536	201	536
			垂直吊り上げ (安全率: 8)	268	100	268	55

※1 漏れのないワーク(アクリル板)を標準供給圧力で吸着した場合での実測値であり保証値ではありません。

※2 リフト力は上記真空圧力時の当社での実測値であり保証値ではありません。ワークへの適合性は実機確認にて最終決定願います。

※3 吸着中の真空グリッパシステムの空気圧供給(P)ポート直前の圧力です。エアの供給能力、配管サイズ、同時作動する他機器の空気消費等の影響により、真空発生時に真空グリッパシステムの空気圧供給(P)ポート直前の圧力が標準供給圧力を下回る場合があります。

※4 吸着面積が少ないとサクシジョンアシストバルブが作動しません。

※5 サクシジョンアシストバルブが作動しないことを示す。

吸着プレート選定の目安

スポンジサイズ		300mm×180mm		サクシジョンアシストバルブ仕様		固定絞り仕様	
エジェクタ Ass'y本数	標準供給 圧力 ^{※3} [MPa]	吸着面積 [%] ^{※4}	100%	約50%	100%	約50%	
		吸着穴数 [個]	39/39	19/39	39/39	19/39	
1本	0.45	ワーク: アクリル板					
			真空圧力 [kPa] ^{※1}	-63.0	-5.0	-63.0	-15.4
			リフト力 [N] ^{※2}	880(400)	— ^{※5}	880(400)	107
			安全率を 考慮した リフト力 [N]	水平吊り上げ (安全率: 4)	220(100)	—	220(100)
			垂直吊り上げ (安全率: 8)	110(50)	—	110(50)	13
			真空圧力 [kPa] ^{※1}	-62.0	-51.0	-62.0	-27.7
2本	0.45	ワーク: アクリル板	リフト力 [N] ^{※2}	880(400)	350	880(400)	186
			安全率を 考慮した リフト力 [N]	水平吊り上げ (安全率: 4)	220(100)	87	220(100)
			垂直吊り上げ (安全率: 8)	110(50)	43	110(50)	23
			真空圧力 [kPa] ^{※1}	-60.0	-52.0	-60.0	-36.8
3本	0.45	ワーク: アクリル板	リフト力 [N] ^{※2}	880(400)	357	880(400)	237
			安全率を 考慮した リフト力 [N]	水平吊り上げ (安全率: 4)	220(100)	89	220(100)
			垂直吊り上げ (安全率: 8)	110(50)	44	110(50)	29

※1 漏れのないワーク(アクリル板)を標準供給圧力で吸着した場合での実測値であり保証値ではありません。

※2 リフト力は上記真空圧力時の当社での実測値であり、保証値ではありません(括弧内の値はツールプレート+メインプレート使用時の値を示す)。ワークへの適合性は実機確認にて最終決定願います。

※3 吸着中の真空グリッパシステムの空気圧供給(P)ポート直前の圧力です。エアの供給能力、配管サイズ、同時作動する他機器の空気消費等の影響により、真空発生時に真空グリッパシステムの空気圧供給(P)ポート直前の圧力が標準供給圧力を下回る場合があります。

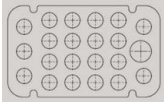
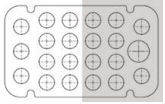
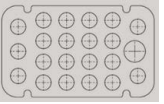
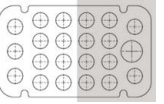
※4 吸着面積が少ないとサクシジョンアシストバルブが作動しません。

※5 "—"はサクシジョンアシストバルブが作動しないことを示す。

吸着プレート

■ 吸着プレート選定の目安

スポンジサイズ **200mm×120mm**

				サクシオンアシストバルブ仕様		固定絞り仕様		
エジェクタ Ass'y本数	標準供給 圧力 ^{※3} [MPa]	吸着面積 [%] ^{※4}		100%	約50%	100%	約50%	
		吸着穴数 [個]		22/22	11/22	22/22	11/22	
		ワーク: アクリル板						
1本	0.45	真空圧力 [kPa] ^{※1}		-63.0	-51.0	-63.0	-26.8	
		リフト力 [N] ^{※2}		440(400)	190	440(400)	80	
		安全率を 考慮した リフト力 [N]	水平吊り上げ (安全率: 4)		110(100)	47	110(100)	20
			垂直吊り上げ (安全率: 8)		55(50)	23	55(50)	10
2本	0.45	真空圧力 [kPa] ^{※1}		-62.0	-57.0	-62.0	-42.8	
		リフト力 [N] ^{※2}		440(400)	210	440(400)	140	
		安全率を 考慮した リフト力 [N]	水平吊り上げ (安全率: 4)		110(100)	52	110(100)	35
			垂直吊り上げ (安全率: 8)		55(50)	26	55(50)	17

※1 漏れのないワーク(アクリル板)を標準供給圧力で吸着した場合での実測値であり保証値ではありません。




※2 リフト力は上記真空圧力時の当社での実測値であり、保証値ではありません(括弧内の値はツールプレート+メインプレート使用時の値を示す)。

ワークへの適合性は実機確認にて最終決定願います。

※3 吸着中の真空グリッパシステムの空気圧供給(P)ポート直前の圧力です。エアの供給能力、配管サイズ、同時作動する他機器の空気消費等の影響により、真空発生時に真空グリッパシステムの空気圧供給(P)ポート直前の圧力が標準供給圧力を下回る場合があります。

※4 吸着面積が少ないとサクシオンアシストバルブが作動しません。

バリエーション

スポンジ仕様		吸着プレート		エジェクタAss'y本数 (最大吸込流量)			
厚み							
ワーク表面の 凹凸の差		ワーク サイズ		ワークからの エアの漏れ	400×240	300×180	200×120
小  大	20mm	小  大	サクシオン アシストバルブ仕様	小  大	各1本×2 = 2本 (322L/min(ANR))	1本 (162L/min(ANR))	1本 (162L/min(ANR))
	or		or		各2本×2 = 4本 (646L/min(ANR))	2本 (352L/min(ANR))	2本 (352L/min(ANR))
	30mm		固定絞り仕様		各3本×2 = 6本 (1022L/min(ANR))	3本 (515L/min(ANR))	—

CONTENTS

真空グリッパシステム(スポンジタイプ) ZGS Series



● スポンジサイズ：400mm×240mm

型式表示方法	P.11
仕様	P.12
エジェクタ流量特性	P.12
エジェクタ排気特性	P.13
外形寸法図	P.14

● スポンジサイズ：300mm×180mm／200mm×120mm

型式表示方法	P.19
仕様	P.20
エジェクタ流量特性	P.20
エジェクタ排気特性	P.21
外形寸法図	P.22

コネクタケーブルロボット対応用	P.33
ロボット取付フランジ	P.33
製品個別注意事項	P.37

スポンジサイズ：400mm×240mm

スポンジサイズ：300mm×180mm
スポンジサイズ：200mm×120mm

コネクタケーブル
ロボット取付フランジ

真空グリッパシステム(スポンジタイプ)

ZGS Series

スポンジサイズ：400mm×240mm



型式表示方法

ZGS **NP** **K** - **400240** **B** **S** **4** - **R** **M** **1** **C8**

①
②
③
④
⑤
⑥
⑦
⑧
⑨
⑩

① 対応ロボット

記号	ロボット	対応機種	圧力スイッチ	バルブ極性
識別記号	配線選択	メーカー	出力方式	
N	P	—	PNP	-COM
	N		NPN	+COM
011	P	UNIVERSAL ROBOTS	PNP	-COM
012		UR10e		
		UR16e		
021	N	オムロン TECHMAN ROBOT	NPN	+COM
043		MOTOMAN-HC10(S) DTP		
		MOTOMAN-HC20(S) DTP		
		MOTOMAN-HC10(S) DTP		
		MOTOMAN-HC20(S) DTP		
051	P	FANUC	PNP	-COM
021		TM12(S)		
		TM14(S)		
021	TM16			
	TM20			
021	TM25S			

② 供給弁・破壊弁

記号	供給弁	破壊弁
B	N.O.	N.C.
K	N.C.	N.C.
無記号	なし	なし

③ スポンジサイズ

400240	400mm×240mm
---------------	-------------

④ スポンジ

A	厚さ20mm(穴数91個)
B	厚さ30mm(穴数91個)

⑤ 吸着プレート

S	サクシジョンアシストバルブ仕様
M	固定絞り仕様

注) サクシジョンアシストバルブ仕様はストッパ付、固定絞り仕様はストッパなしになります。

⑥ エジェクタAss'y本数

2	2本
4	4本
6	6本

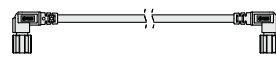
※エジェクタユニット2つの合計本数
流量特性につきましてはP.12をご参照ください。

⑦ ロボット対応コネクタ付ケーブル (P.33参照)

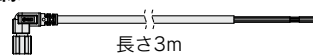
無記号	ケーブル付属(対応機種用)
R	ケーブル付属(バラ線)
N	ケーブルなし

注) ①対応ロボット 識別記号"N"選択時は、無記号：ケーブル付属(対応機種用)は選択できません。

対応ロボット用



バラ線



⑧ 圧力スイッチ単位仕様

記号	スイッチ単位
C	単位切換機能付
M	SI単位固定

※新計量法により、日本国内では単位切換機能付を使用することはできません。(日本国内では記号：Mのみ選択可)

⑨ ロボット取付フランジ(P.33参照)

無記号	なし
1	基本形(ISO9409-1-50-4-M6準拠)
2	基本形(ISO9409-1-50-4-M6準拠) +オフセットフランジ

注) 記号2は、対応ロボット:021N(オムロン TECHMAN ROBOT)のみ選択可(他の対応ロボットでは2を選択できません)また、対応ロボット:021N(オムロン TECHMAN ROBOT)の場合、記号1の基本形は選択できません。(無記号：ロボット取付フランジなしは選択できます。)

⑩ 空気圧供給(P)ポート

C8	ミリ	ø8用ワンタッチ管継手
C10		ø10用ワンタッチ管継手
N9	インチ	ø5/16"用ワンタッチ管継手
N11		ø3/8"用ワンタッチ管継手

真空グリッパシステム仕様



エジェクタAss'y本数[本]	2	4	6
使用流体	空気		
使用圧力範囲[MPa]	0.3~0.7		
使用温度範囲[°C]	5~50		
標準供給圧力[MPa]	0.58	0.6	0.6
最高真空圧力[kPa]	-75		
空気消費量[L/min(ANR)]	228	454	661
質量[kg] ^{※1}	3.9		
電源電圧[V]	DC24±10%		
消費電力[W]	2.7		
供給弁・破壊弁	JSY3140-5MOZ-□相当		
真空用圧カスイッチ	ZSE10-00-□相当		

※1 ZGSNPK-400240BS4-RM1C8の場合

供給弁・破壊弁の仕様はJSY3000シリーズ([WEBカタログ](#))をご参照ください。
真空用圧カスイッチの仕様はZSE10シリーズ([WEBカタログ](#))をご参照ください。



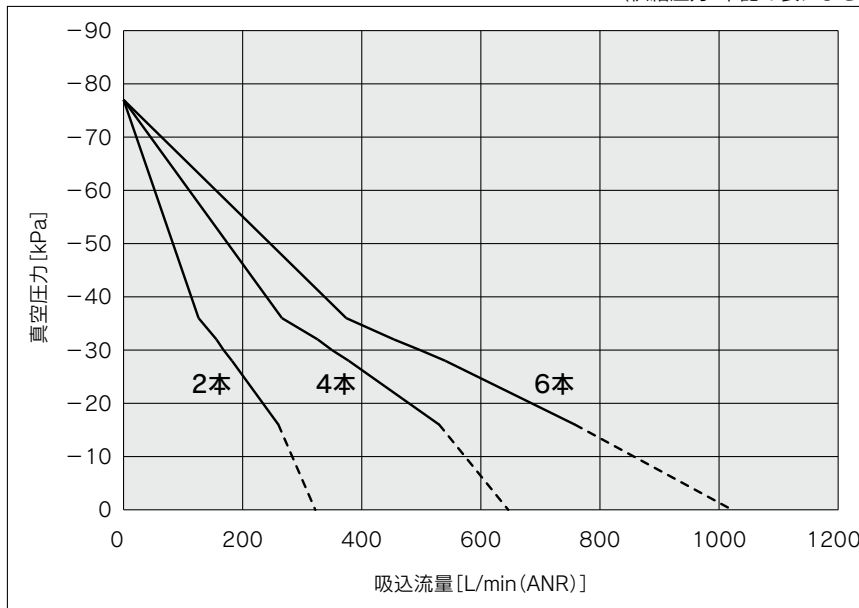
JSY3000



ZSE10

エジェクタ流量特性(参考値)[※]

(供給圧力:下記の表による)



※吸込流量は当社測定条件による実測値であり、保証値ではありません。
また左記グラフの点線部および下表()内の値は実測値に基づく推定値です。

エジェクタAss'y本数に関する吸込流量

本数	供給圧力 [MPa]	各真空圧力 [kPa] ごとの吸込流量 [L/min(ANR)]							
		0	-10	-20	-30	-40	-50	-60	-70
2本	0.58	(322)	286	238	168	110	80	46	22
4本	0.6	(646)	574	490	350	222	172	104	54
6本	0.6	(1022)	(864)	706	498	338	250	144	66

排気音(参考値)

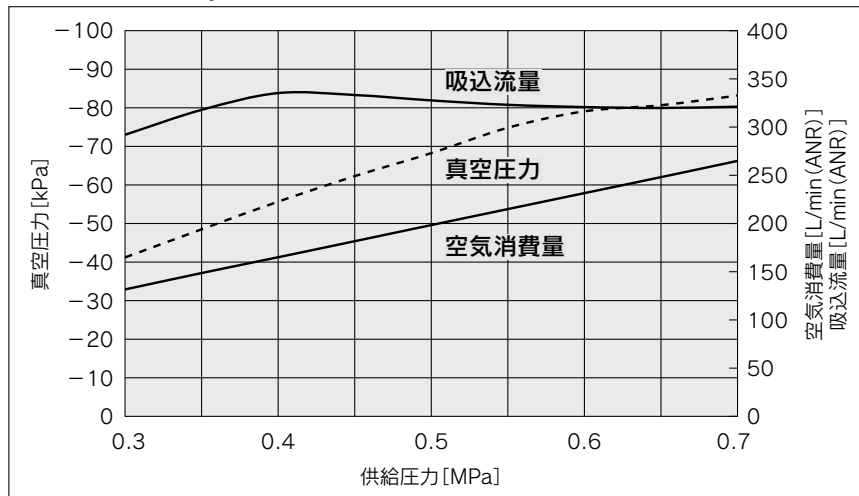
排気音[dB(A)]	70
------------	----

※当社測定条件による実測値(保証値ではありません)

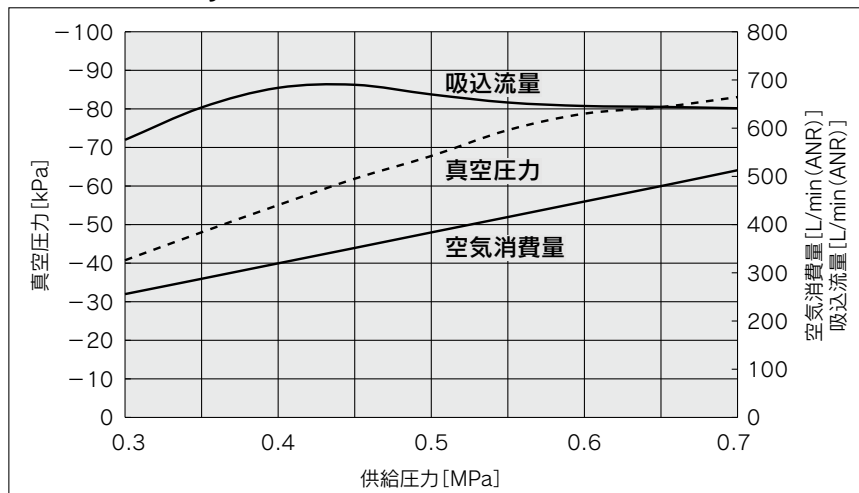
エジェクタ排気特性(参考値)※

※当社測定条件による実測値であり保証値ではありません。

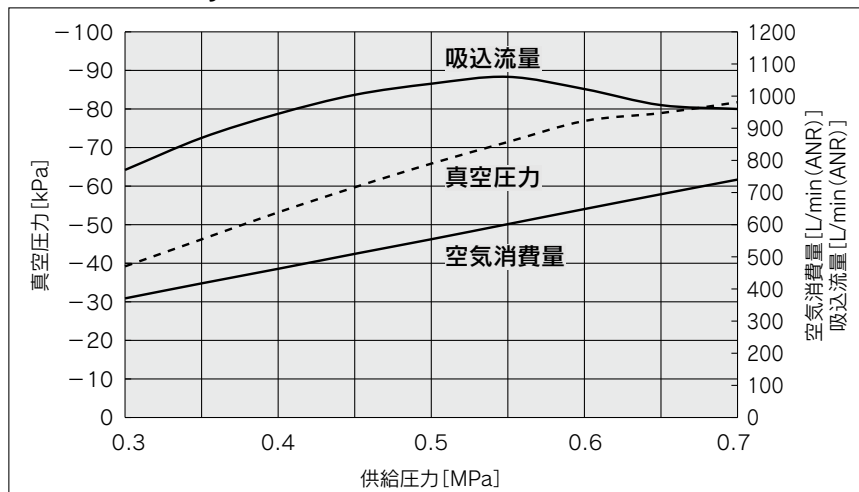
エジェクタAss'y本数2本



エジェクタAss'y本数4本

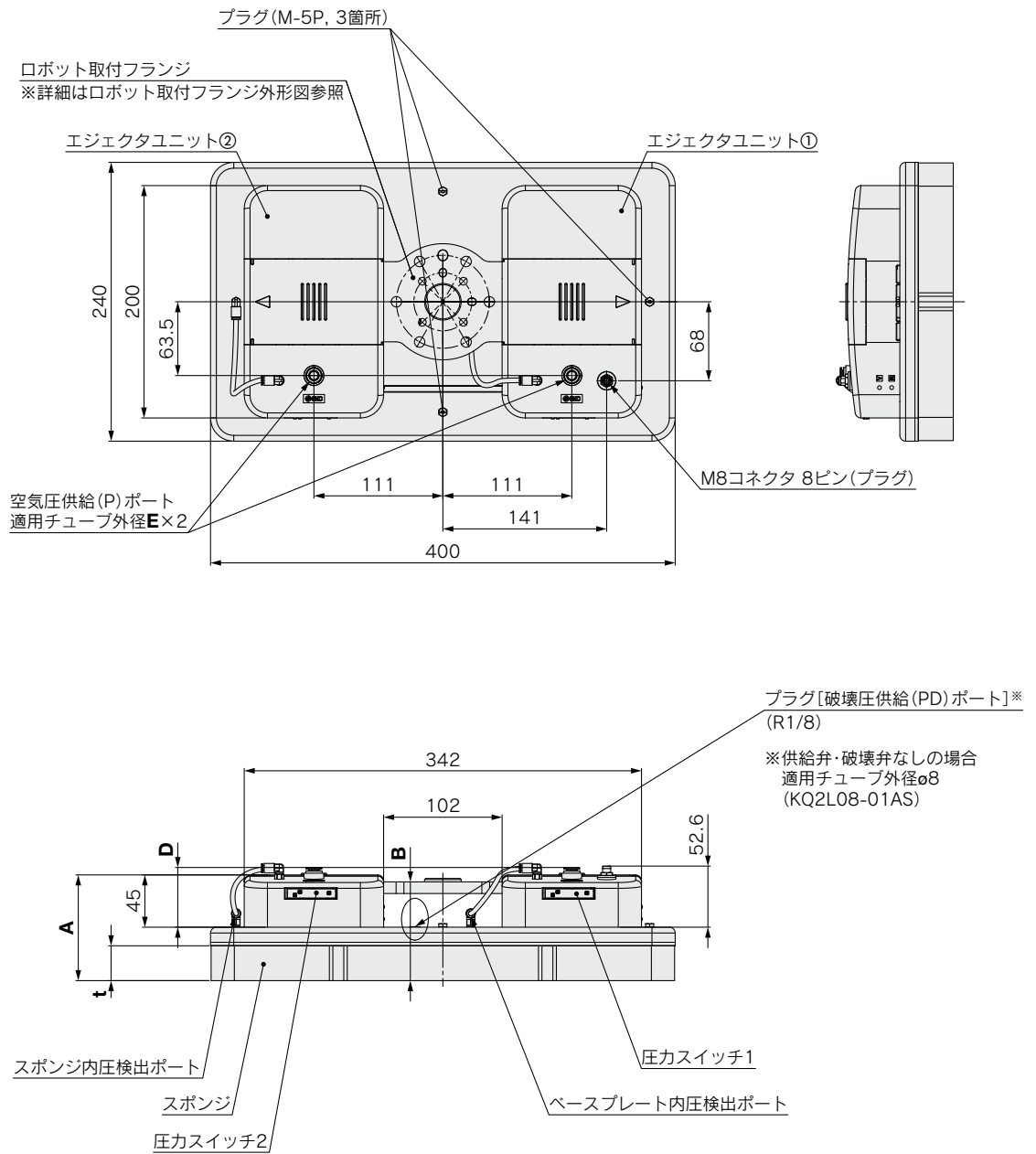


エジェクタAss'y本数6本



外形寸法図

ロボット取付フランジ:基本形



品番	t	A	B
ZGS□□-400240A□□□-□□□□	20	81	75
ZGS□□-400240B□□□-□□□□	30	91	85

品番	D	E
ZGS□□-400240□□□□-□□□□C8	51.4	ø8
ZGS□□-400240□□□□-□□□□C10	52	ø10
ZGS□□-400240□□□□-□□□□N9	51.4	ø5/16"
ZGS□□-400240□□□□-□□□□N11	51.9	ø3/8"

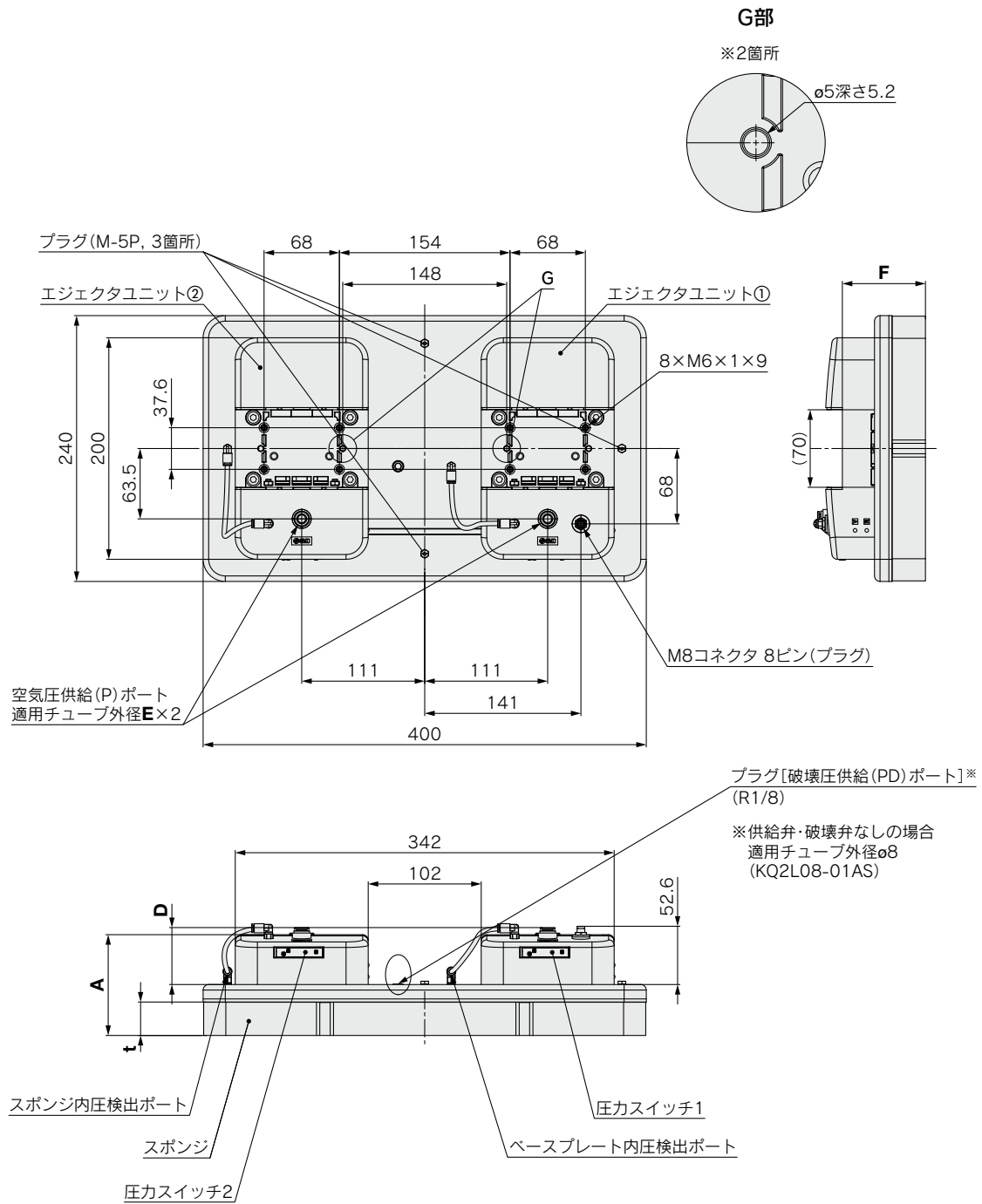
スポンジサイズ：400mm×240mm

スポンジサイズ：300mm×180mm
スポンジサイズ：200mm×120mm

コネクタケーブル
ロボット取付フランジ

外形寸法図

ロボット取付フランジ:なし

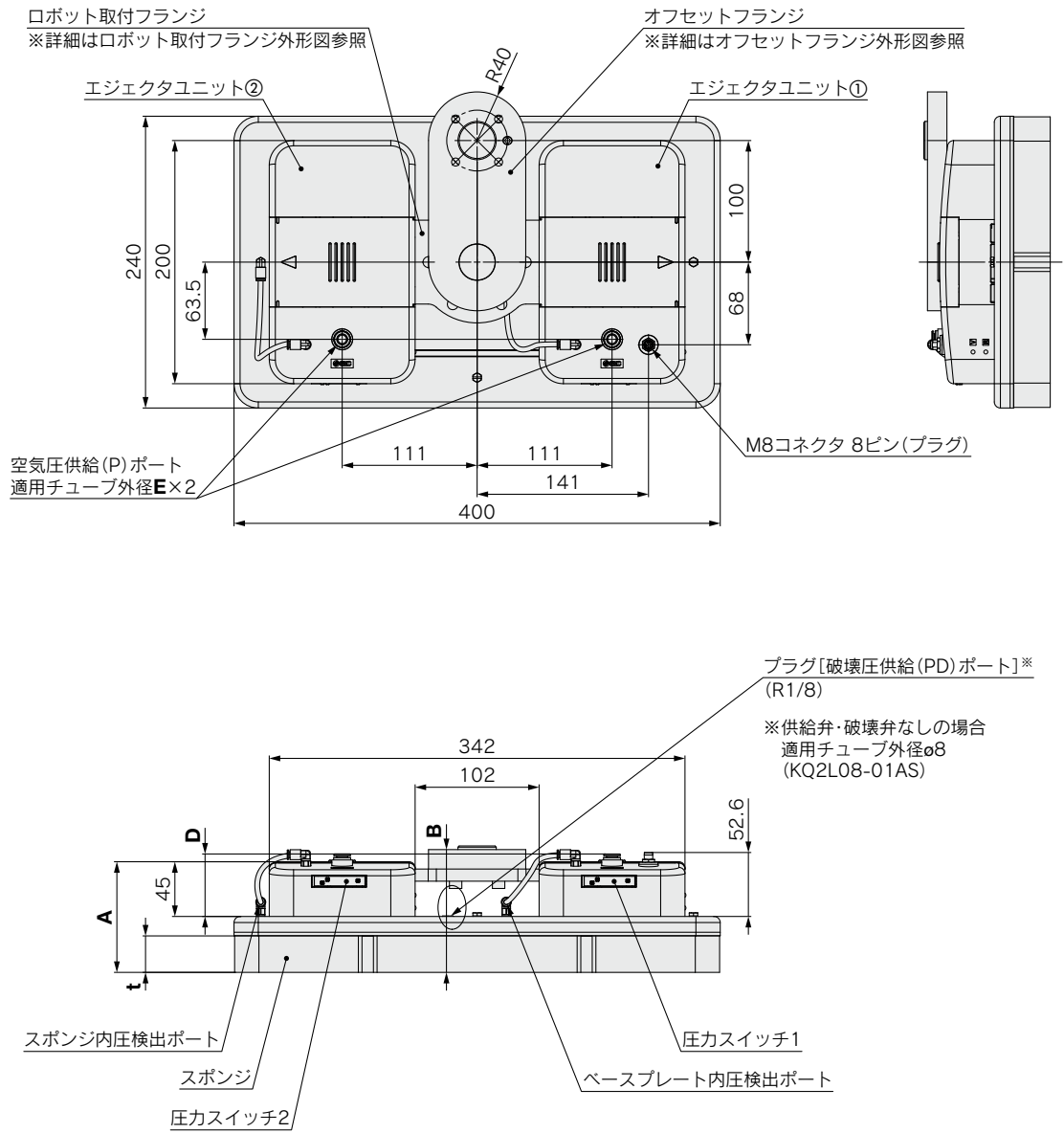


品番	t	A	F
ZGS□□-400240A□□-□□□□	20	81	65
ZGS□□-400240B□□-□□□□	30	91	75

品番	D	E
ZGS□□-400240□□□-□□□C8	51.4	ø8
ZGS□□-400240□□□-□□□C10	52	ø10
ZGS□□-400240□□□-□□□N9	51.4	ø5/16"
ZGS□□-400240□□□-□□□N11	51.9	ø3/8"

外形寸法図

ロボット取付フランジ:基本形+オフセットフランジ



品番	t	A	B
ZGS021N□-400240A□□-□□2□	20	81	91
ZGS021N□-400240B□□-□□2□	30	91	101

品番	D	E
ZGS021N□-400240□□□-□□□C8	51.4	φ8
ZGS021N□-400240□□□-□□□C10	52	φ10
ZGS021N□-400240□□□-□□□N9	51.4	φ5/16"
ZGS021N□-400240□□□-□□□N11	51.9	φ3/8"

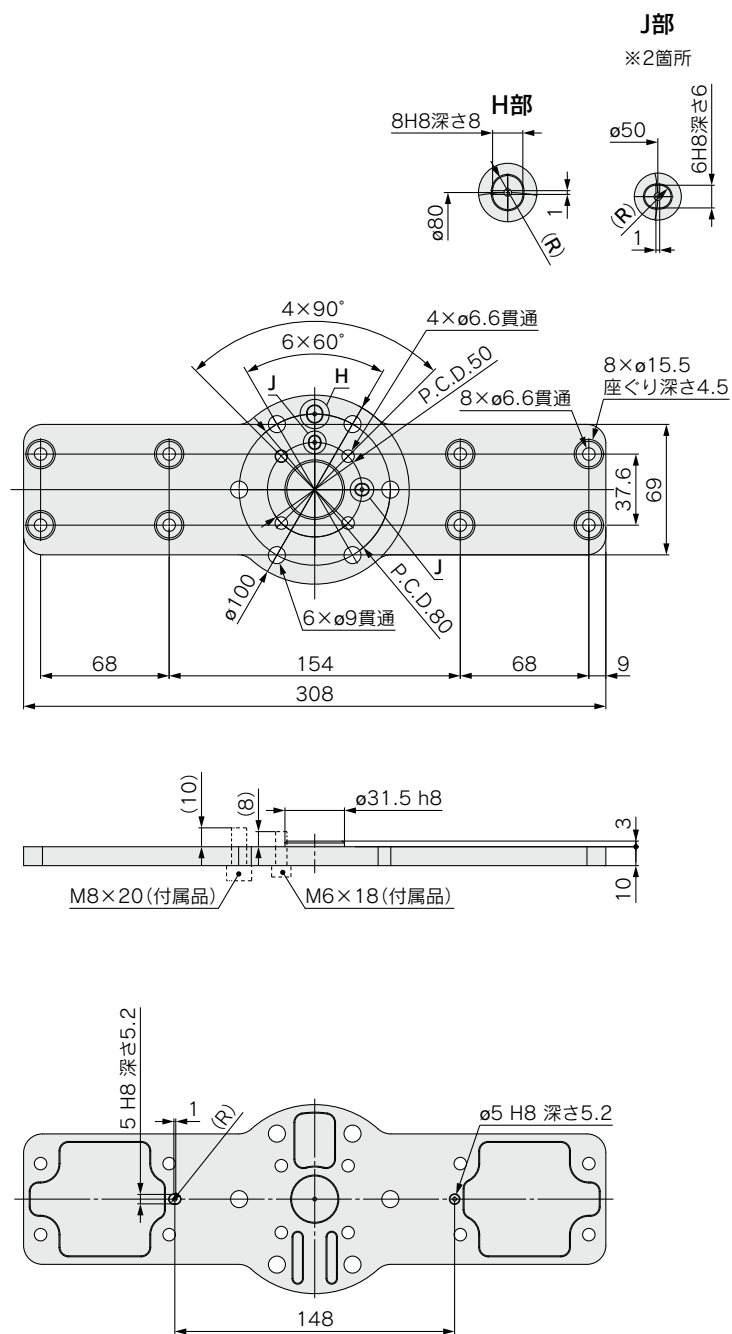
スポンジサイズ：400mm×240mm

スポンジサイズ：300mm×180mm
スポンジサイズ：200mm×120mm

コネクタケーブル
ロボット取付フランジ

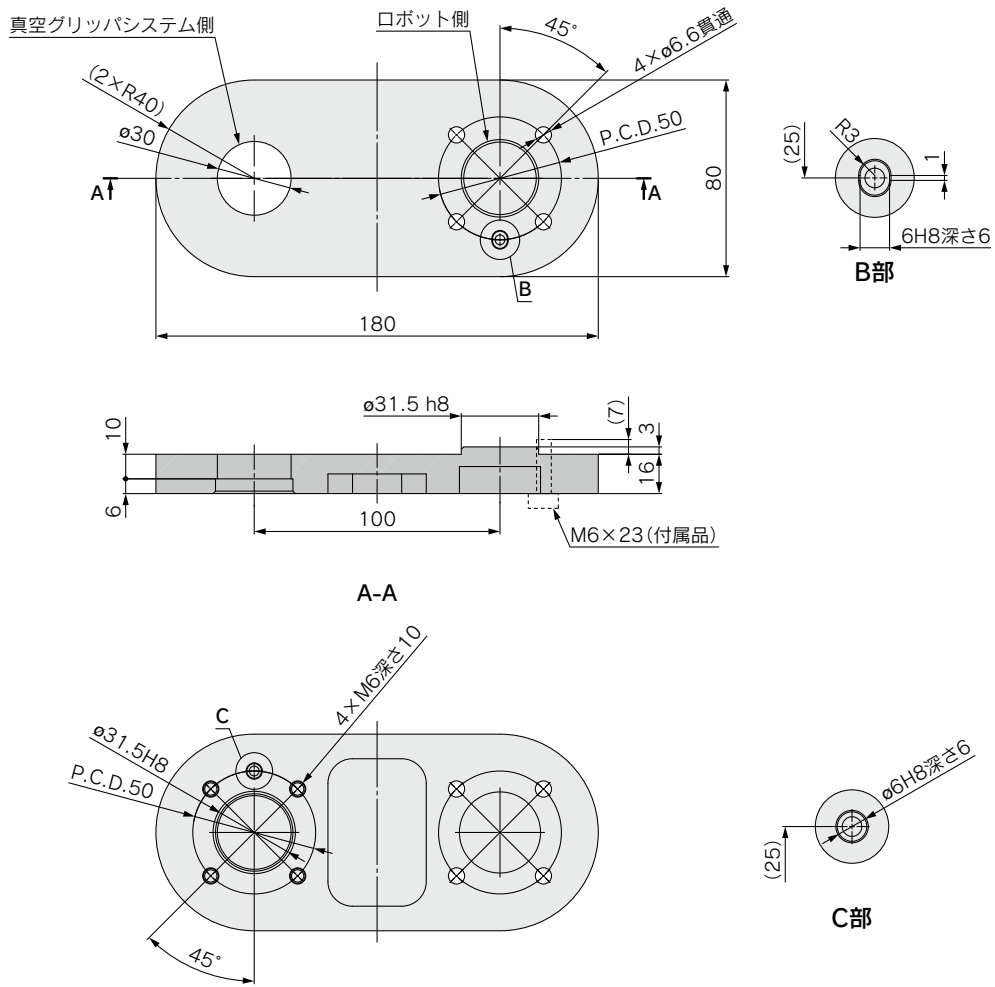
外形寸法図

ロボット取付フランジ



外形寸法図

オフセットフランジ



スポンジサイズ：400mm×240mm

スポンジサイズ：300mm×180mm
スポンジサイズ：200mm×120mm

コネクタケーブル
ロボット取付フランジ

真空グリッパシステム(スポンジタイプ)

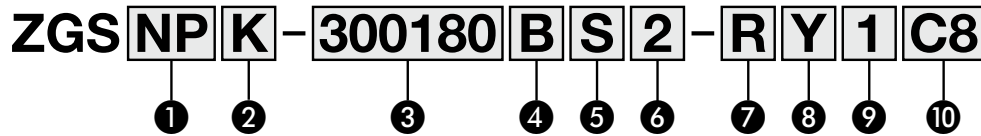
ZGS Series



スポンジサイズ：300mm×180mm/200mm×120mm



型式表示方法



① 対応ロボット

記号		ロボットメーカー	対応機種	圧力スイッチ出力方式	バルブ極性
識別記号	配線選択				
N	P	—	汎用向け	PNP	-COM
	N				
	H				
011	P	UNIVERSAL ROBOTS	UR3e	PNP	-COM
			UR5e		
			UR10e		
			UR16e		
012			UR20		
021	N	オムロン TECHMAN ROBOT	TM5(S)	NPN	+COM
			TM7S		
			TM12(S)		
			TM14(S)		
			TM16		
			TM20		
			TM25S		
043	P	安川電機	MOTOMAN-HC10(S)DTP	PNP	-COM
			MOTOMAN-HC20(S)DTP		
	N		MOTOMAN-HC10(S)DTP	NPN	+COM
			MOTOMAN-HC20(S)DTP		
051	P	FANUC	CRX-5iA	PNP	-COM
			CRX-10iA(L)		
			CRX-20iA		
			CRX-25iA		

② 供給弁・破壊弁

記号	供給弁	破壊弁
B	N.O.	N.C.
K	N.C.	N.C.
無記号	なし	なし

※対応ロボット 配線「H」選択時は無記号は選択できません。

⑦ ロボット対応コネクタ付ケーブル

記号	ロボット対応コネクタ付ケーブル
無記号	ケーブル付属(対応機種用)
R	ケーブル付属(バラ線)
N	ケーブルなし

※①対応ロボット 記号「N(P, N)」選択時は、無記号：ケーブル付属(対応機種用)は選択できません。また①対応ロボット 記号「NH」選択時は、N：ケーブルなしのみの選択となります。(P.33 コネクタケーブルロボット対応用をご参照ください。)

⑧ 圧力スイッチ単位仕様

記号	スイッチ単位	圧力検出箇所
W	単位切替	ベースプレート内圧力
X	機能付	スポンジ内圧力
Y	SI単位固定	ベースプレート内圧力
Z		スポンジ内圧力

※新計量法により、日本国内では単位切替機能付を使用することはできません。(日本国内では記号：YまたはZ選択可)

③ スポンジサイズ/④ スポンジ/⑤ 吸着プレート/⑥ エジェクタAss'y本数

記号	③スポンジサイズ	④スポンジ		⑤吸着プレート	⑥エジェクタAss'y本数
		厚み(穴数)			
300180AS1	300180 : 300mm×180mm	A : 20mm (39個)	S :	1 : 1本	
300180AS2			サクシヨアシストバルブ仕様	2 : 2本	
300180AS3				3 : 3本	
300180AM1			M :	1 : 1本	
300180AM2			固定絞り仕様	2 : 2本	
300180AM3				3 : 3本	
300180BS1		B : 30mm (39個)	S :	1 : 1本	
300180BS2			サクシヨアシストバルブ仕様	2 : 2本	
300180BS3				3 : 3本	
300180BM1	M :		1 : 1本		
300180BM2	固定絞り仕様		2 : 2本		
300180BM3			3 : 3本		
200120AS1	200120 : 200mm×120mm	A : 20mm (22個)	S :	1 : 1本	
200120AS2			サクシヨアシストバルブ仕様	2 : 2本	
200120AM1			M :	1 : 1本	
200120AM2			固定絞り仕様	2 : 2本	
200120BS1			S :	1 : 1本	
200120BS2			サクシヨアシストバルブ仕様	2 : 2本	
200120BM1		B : 30mm (22個)	M :	1 : 1本	
200120BM2			固定絞り仕様	2 : 2本	

注) サクシヨアシストバルブ仕様はストッパ付、固定絞り仕様はストッパなしになります。

⑨ ロボット取付フランジ(P.34~36参照)

記号	ロボット取付フランジ※1
無記号	なし
1	ツールプレート+メインプレート
2	オフセットフランジ※2
3	ツールプレートのみ※3

※1 ロボットにグリッパを取付ける際は、オフセットフランジとツールプレート+メインプレートの2種類を用意しています。対応ロボットによっては、追加フランジが付属されます。詳細はロボット取付フランジ構成をご参照ください。ツールプレート+メインプレートを使用時には、リフト力に制限がある場合があります。詳細は吸着プレート選定の目安をご参照ください。

※2 対応ロボット：021(オムロン TECHMAN ROBOT)では無記号または2を選択できます。

※3 すでにメインプレート(ZGS-PL3-7-A)をお持ちのお客様は3：ツールプレートのみをご選択いただけます。

⑩ 空気圧供給(P)ポート

記号	空気圧供給(P)ポート		
C8	ミリ	ストレート	φ8用ワンタッチ管継手
C10			φ10用ワンタッチ管継手
N9	インチ	ストレート	φ5/16"用ワンタッチ管継手
N11			φ3/8"用ワンタッチ管継手

真空グリッパシステム仕様



エジェクタAss'y本数[本]	1	2	3
使用流体	空気		
使用圧力範囲[MPa]	0.3~0.7		
使用温度範囲[°C]	5~50		
標準供給圧力[MPa]	0.45		
最高真空圧力[kPa]	-63	-62	-60
空気消費量[L/min(ANR)]	92	177	257
質量[kg]	サイズ300×180※1	1.8	
	サイズ200×120※2	1.3	—
電源電圧[V]	DC24±10%		
消費電力[W]	1.4		
供給弁・破壊弁	JSY3140-5MOZ-□相当		
真空用圧カスイッチ	ZSE10-00-□相当		

※1 ZGSNPK-300180AM3-RY1C8の場合

※2 ZGSNPK-200120AM2-RY1C8の場合

供給弁・破壊弁の仕様はJSY3000シリーズ(WEBカタログ)をご参照ください。
真空用圧カスイッチの仕様はZSE10シリーズ(WEBカタログ)をご参照ください。



JSY3000

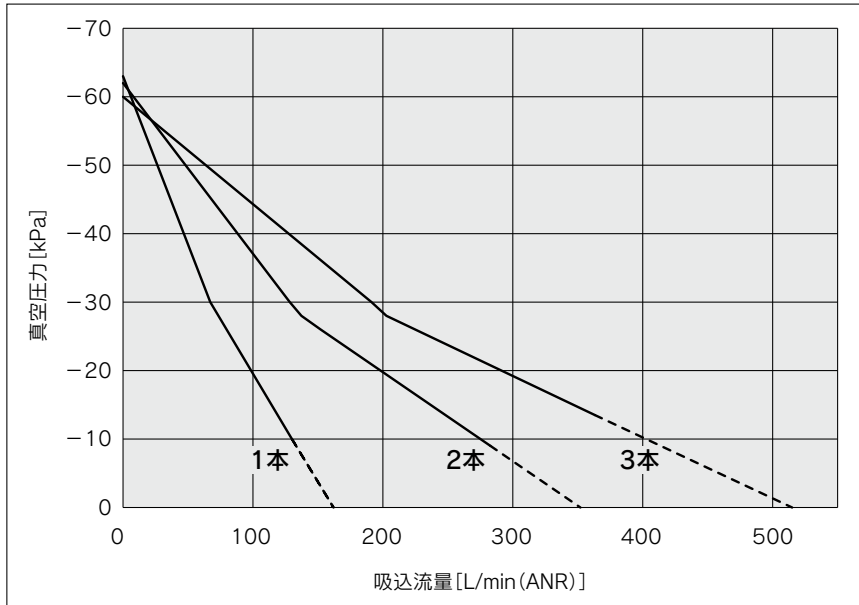


ZSE10

スポンジサイズ：400mm×240mm

エジェクタ流量特性(参考値)※

(供給圧力：下記の表による)



※吸込流量は当社測定条件による実測値であり、保証値ではありません。
また左記グラフの点線部および下表()内の値は実測値に基づく推定値です。

スポンジサイズ：300mm×180mm
スポンジサイズ：200mm×120mm

コネクタケーブル
ロボット取付フランジ

エジェクタAss'y本数に関する吸込流量

本数	供給圧力 [MPa]	各真空圧力 [kPa] ごとの吸込流量 [L/min(ANR)]					
		0	-10	-20	-30	-40	-50
1本	0.45	(162)	130	99	67	47	26
2本		(352)	275	198	128	88	48
3本		(515)	(407)	292	191	127	63

排気音(参考値)

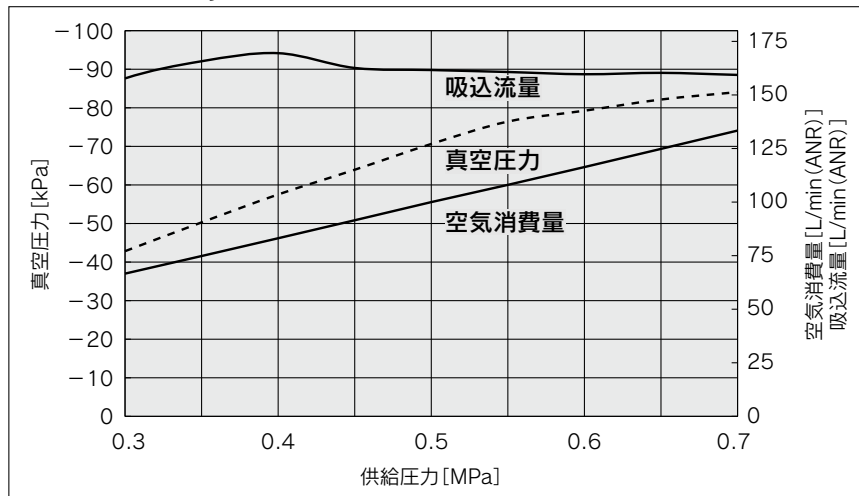
排気音 [dB(A)]	サイズ300×180	64
		サイズ200×120

※当社測定条件による実測値(保証値ではありません)

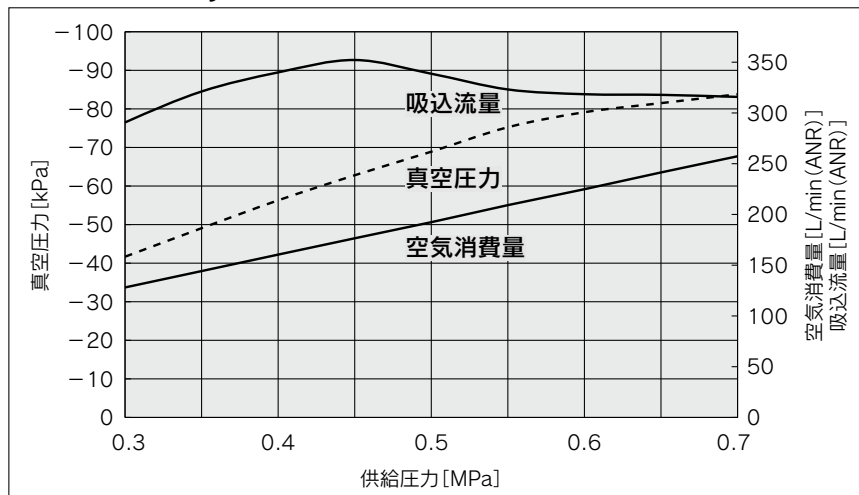
エジェクタ排気特性(参考値)※

※当社測定条件による実測値であり保証値ではありません。

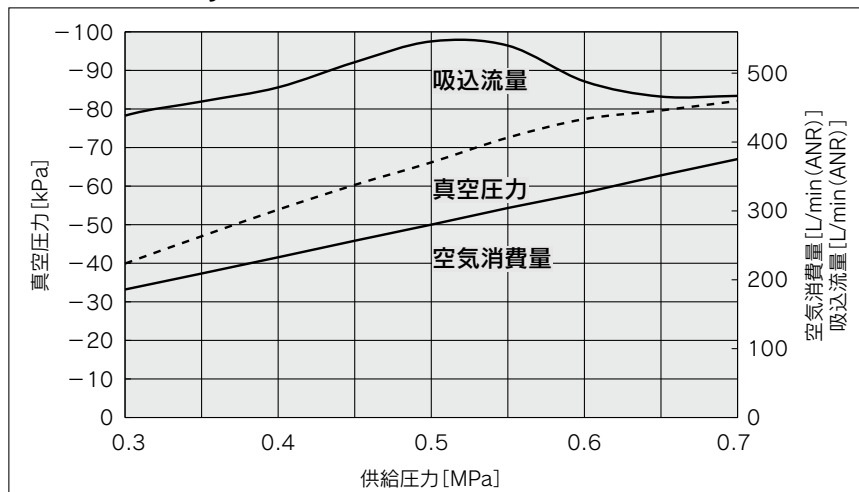
エジェクタAss'y本数1本



エジェクタAss'y本数2本

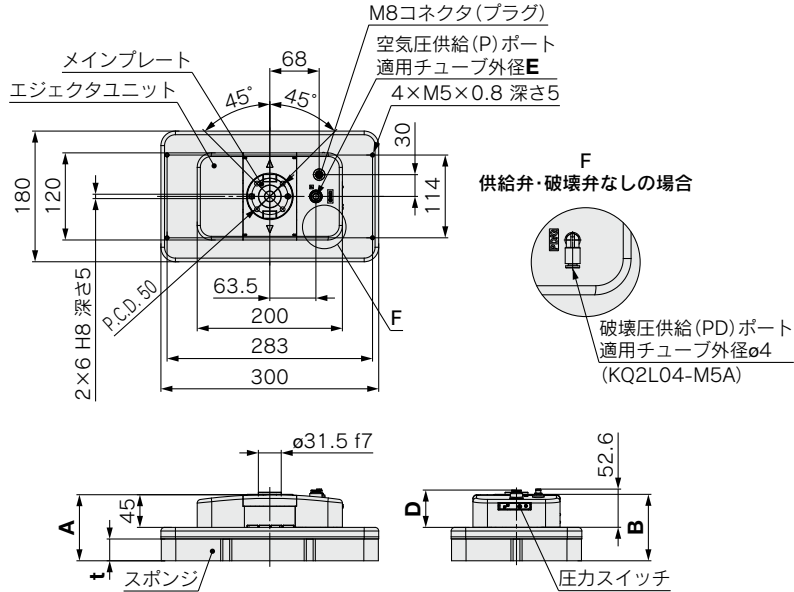


エジェクタAss'y本数3本



外形寸法図：300mm×180mm

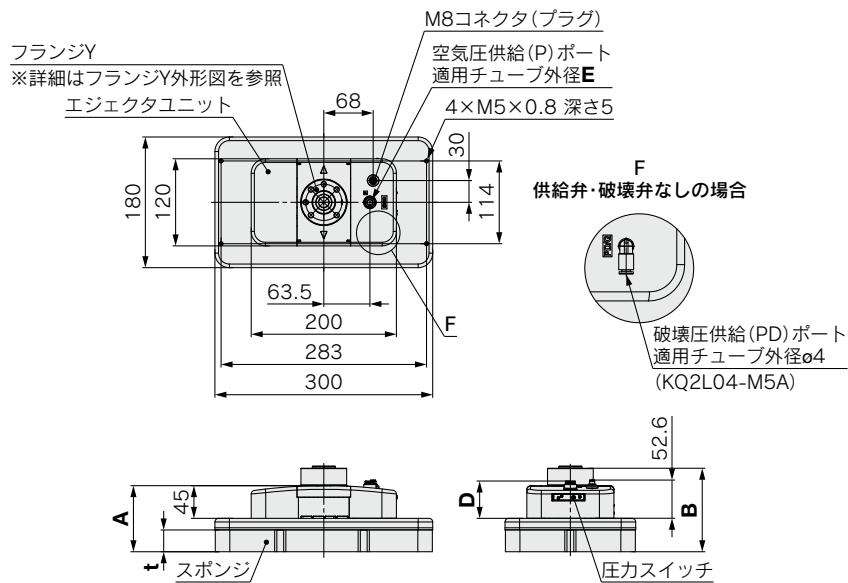
ロボット取付フランジ：ツールプレート+メインプレート
 対応ロボット：NP/NN/NH(汎用向け)
 011P(UNIVERSAL ROBOTS)
 051P(FANUC)



品番	t	A	B
ZGS□□-300180A□□-□□1□	20	81	81.5
ZGS□□-300180B□□-□□1□	30	91	91.5

品番	D	E
ZGS□□-300180□□□-□□□C8	51.4	ø8
ZGS□□-300180□□□-□□□C10	52	ø10
ZGS□□-300180□□□-□□□N9	51.4	ø5/16"
ZGS□□-300180□□□-□□□N11	51.9	ø3/8"

ロボット取付フランジ：ツールプレート+メインプレート+フランジY
 対応ロボット：043P/043N(安川電機)



品番	t	A	B
ZGS043(P/N)□-300180A□□-□□1□	20	81	105
ZGS043(P/N)□-300180B□□-□□1□	30	91	115

品番	D	E
ZGS□□-300180□□□-□□□C8	51.4	ø8
ZGS□□-300180□□□-□□□C10	52	ø10
ZGS□□-300180□□□-□□□N9	51.4	ø5/16"
ZGS□□-300180□□□-□□□N11	51.9	ø3/8"

スポンジサイズ：400mm×240mm

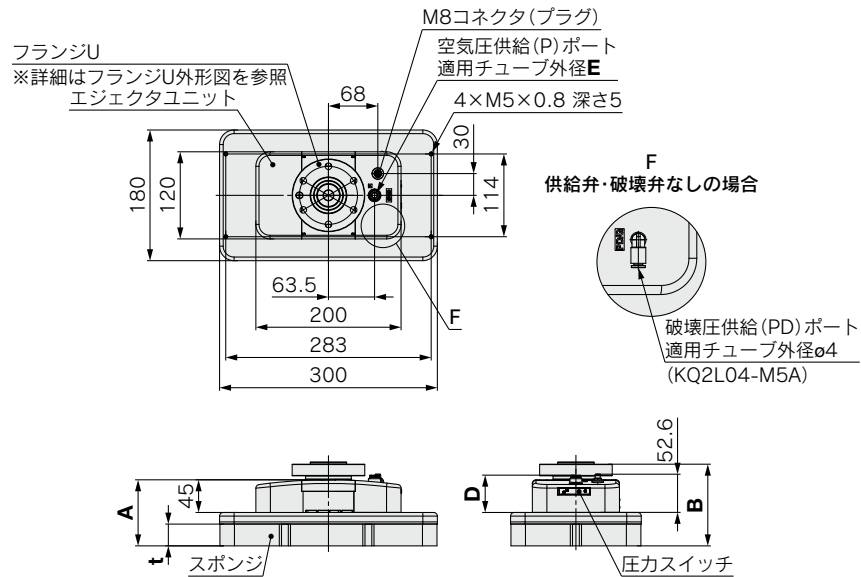
スポンジサイズ：300mm×180mm
 スポンジサイズ：200mm×120mm

コネクタケーブル
 ロボット取付フランジ

ZGS Series

外形寸法図：300mm×180mm

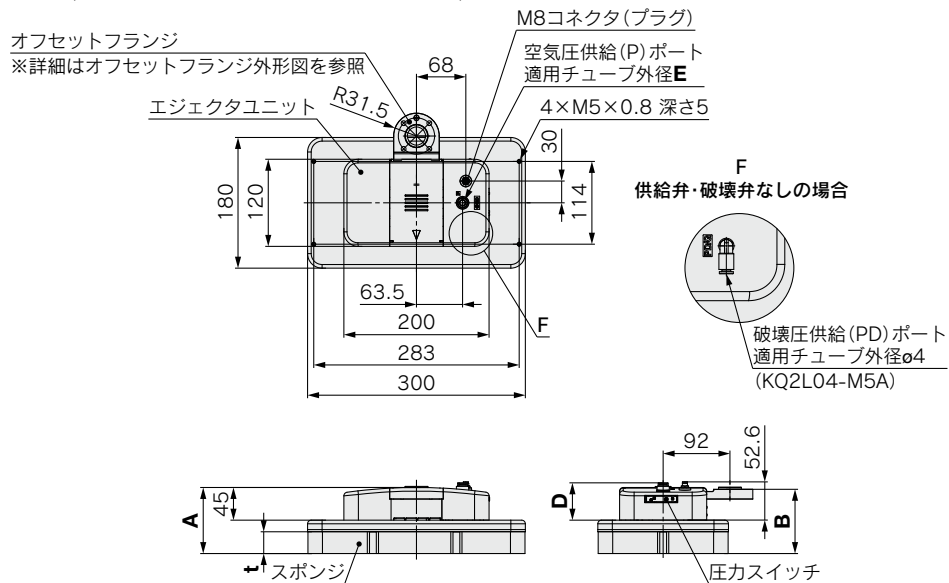
ロボット取付フランジ：ツールプレート+メインプレート+フランジU
 対応ロボット：012P (UNIVERSAL ROBOTS UR20)



品番	t	A	B
ZGS012P□-300180A□□-□□1□	20	81	102.5
ZGS012P□-300180B□□-□□1□	30	91	112.5

品番	D	E
ZGS□□-300180□□□-□□□C8	51.4	φ8
ZGS□□-300180□□□-□□□C10	52	φ10
ZGS□□-300180□□□-□□□N9	51.4	φ5/16"
ZGS□□-300180□□□-□□□N11	51.9	φ3/8"

ロボット取付フランジ：オフセットフランジ
 対応ロボット：NP/NN/NH (汎用向け)
 011P (UNIVERSAL ROBOTS)
 051P (FANUC)
 021N (オムロン/TECHMAN ROBOT)

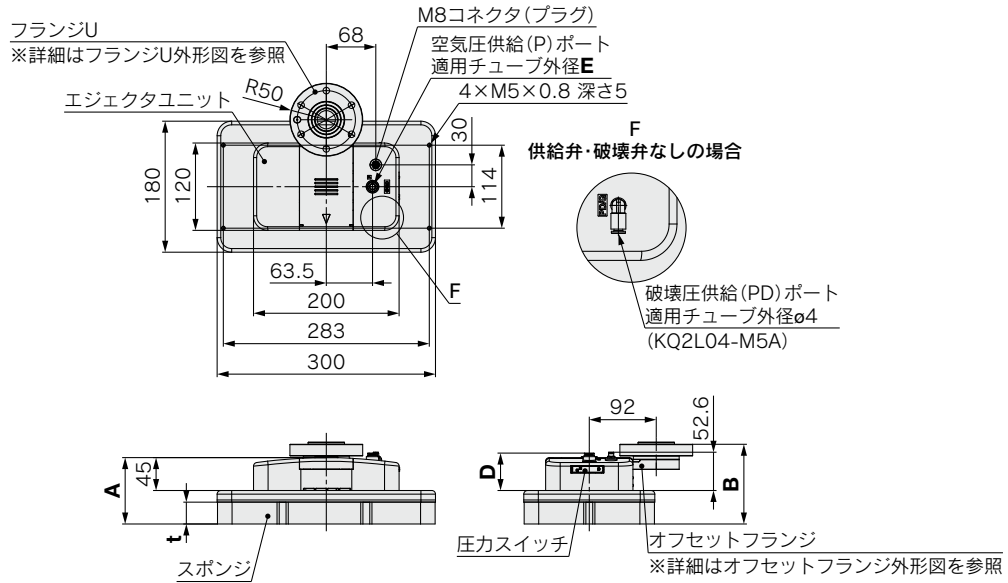


品番	t	A	B
ZGS□□-300180A□□-□□2□	20	81	78.5
ZGS□□-300180B□□-□□2□	30	91	88.5

品番	D	E
ZGS□□-300180□□□-□□□C8	51.4	φ8
ZGS□□-300180□□□-□□□C10	52	φ10
ZGS□□-300180□□□-□□□N9	51.4	φ5/16"
ZGS□□-300180□□□-□□□N11	51.9	φ3/8"

外形寸法図：300mm×180mm

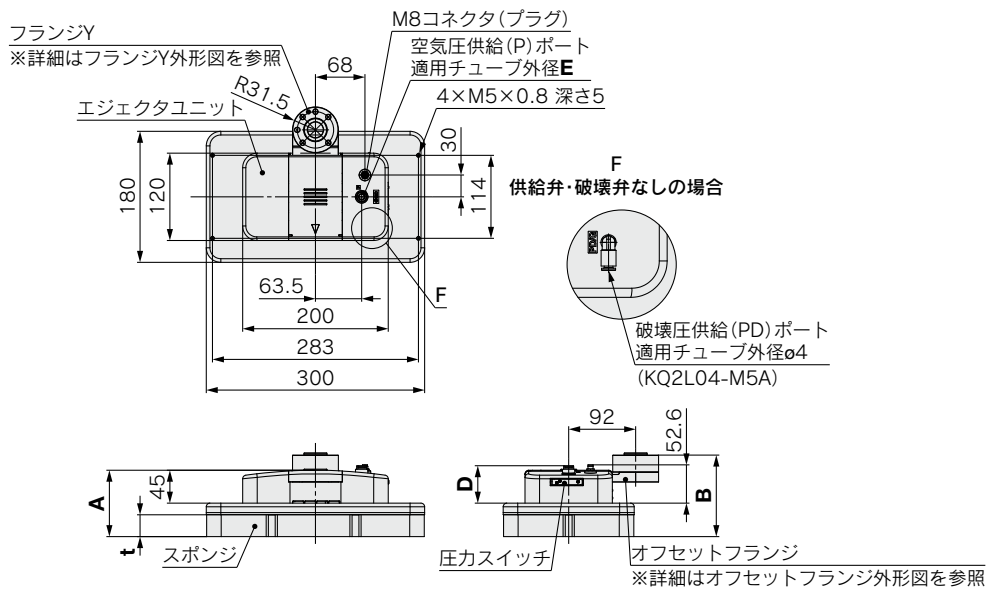
ロボット取付フランジ：オフセットフランジ+フランジU
 対応ロボット：012P (UNIVERSAL ROBOTS UR20)



品番	t	A	B
ZGS012P□-300180A□□-□□2□	20	81	99.5
ZGS012P□-300180B□□-□□2□	30	91	109.5

品番	D	E
ZGS□□-300180□□□-□□□C8	51.4	ø8
ZGS□□-300180□□□-□□□C10	52	ø10
ZGS□□-300180□□□-□□□N9	51.4	ø5/16"
ZGS□□-300180□□□-□□□N11	51.9	ø3/8"

ロボット取付フランジ：オフセットフランジ+フランジY
 対応ロボット：043P/043N (安川電機)



品番	t	A	B
ZGS043(P/N)□-300180A□□-□□2□	20	81	102
ZGS043(P/N)□-300180B□□-□□2□	30	91	112

品番	D	E
ZGS□□-300180□□□-□□□C8	51.4	ø8
ZGS□□-300180□□□-□□□C10	52	ø10
ZGS□□-300180□□□-□□□N9	51.4	ø5/16"
ZGS□□-300180□□□-□□□N11	51.9	ø3/8"

スポンジサイズ：400mm×240mm

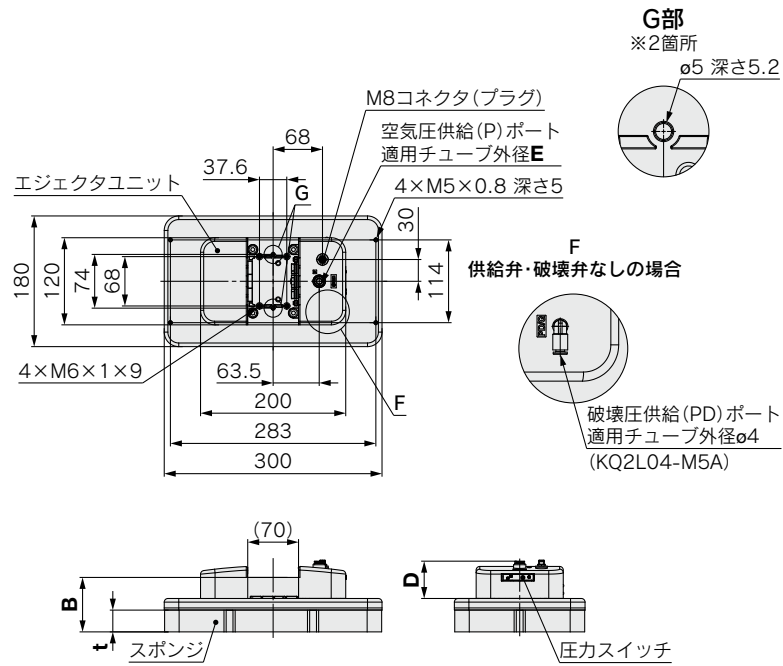
スポンジサイズ：300mm×180mm
 スポンジサイズ：200mm×120mm

コネクタケーブル
 ロボット取付フランジ

ZGS Series

外形寸法図：300mm×180mm

ロボット取付フランジ：なし

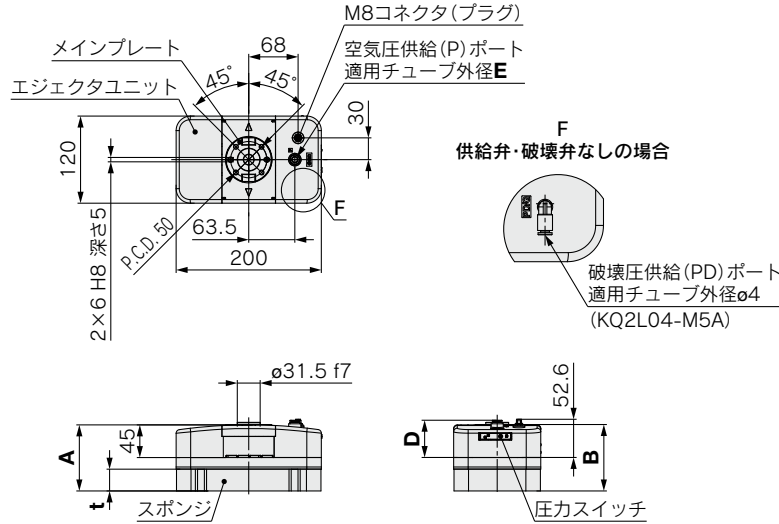


品番	t	B
ZGS□□-300180A□□-□□□□	20	65
ZGS□□-300180B□□-□□□□	30	75

品番	D	E
ZGS□□-300180□□□□-□□□□C8	51.4	φ8
ZGS□□-300180□□□□-□□□□C10	52	φ10
ZGS□□-300180□□□□-□□□□N9	51.4	φ5/16"
ZGS□□-300180□□□□-□□□□N11	51.9	φ3/8"

外形寸法図：200mm×120mm

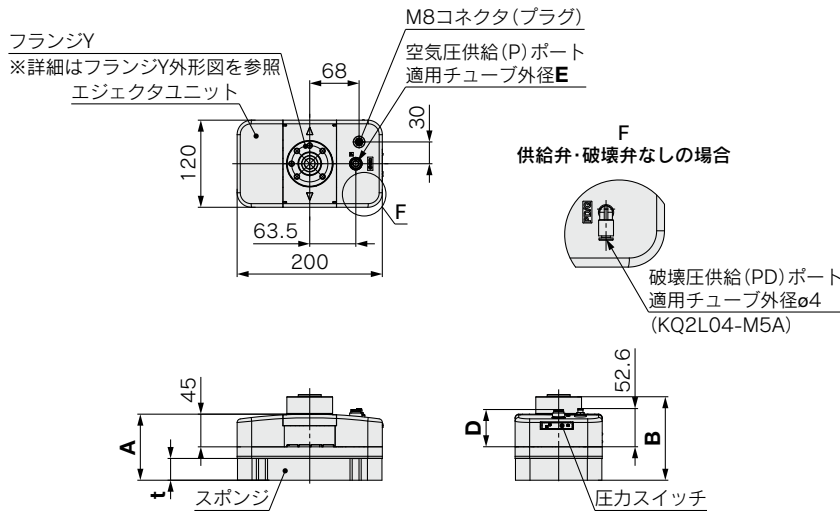
ロボット取付フランジ：ツールプレート+メインプレート
 対応ロボット：NP/NN/NH(汎用向け)
 011P(UNIVERSAL ROBOTS)
 051P(FANUC)



品番	t	A	B
ZGS□□-200120A□□-□□1□	20	81	81.5
ZGS□□-200120B□□-□□1□	30	91	91.5

品番	D	E
ZGS□□-200120□□□-□□□C8	51.4	φ8
ZGS□□-200120□□□-□□□C10	52	φ10
ZGS□□-200120□□□-□□□N9	51.4	φ5/16"
ZGS□□-200120□□□-□□□N11	51.9	φ3/8"

ロボット取付フランジ：ツールプレート+メインプレート+フランジY
 対応ロボット：043P/043N(安川電機)



品番	t	A	B
ZGS043(P/N)□-200120A□□-□□1□	20	81	105
ZGS043(P/N)□-200120B□□-□□1□	30	91	115

品番	D	E
ZGS□□-200120□□□-□□□C8	51.4	φ8
ZGS□□-200120□□□-□□□C10	52	φ10
ZGS□□-200120□□□-□□□N9	51.4	φ5/16"
ZGS□□-200120□□□-□□□N11	51.9	φ3/8"

スポンジサイズ：400mm×240mm

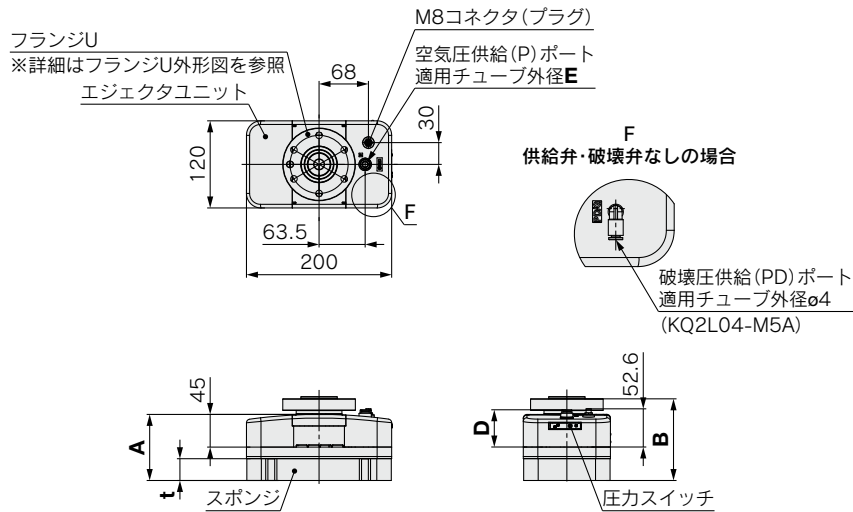
スポンジサイズ：300mm×180mm
 スポンジサイズ：200mm×120mm

コネクタケーブル
 ロボット取付フランジ

ZGS Series

外形寸法図：200mm×120mm

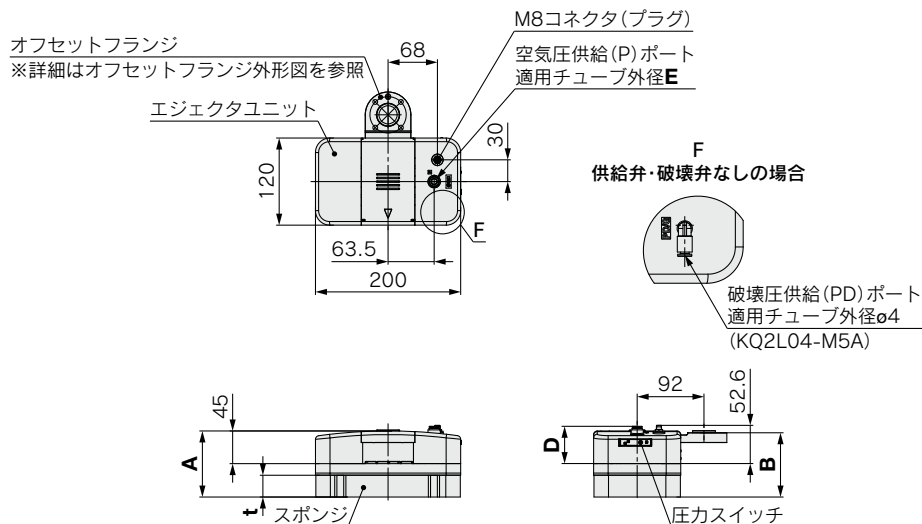
ロボット取付フランジ：ツールプレート+メインプレート+フランジU
 対応ロボット：012P (UNIVERSAL ROBOTS UR20)



品番	t	A	B
ZGS012P□-200120A□□-□□1□	20	81	102.5
ZGS012P□-200120B□□-□□1□	30	91	112.5

品番	D	E
ZGS□□-200120□□□-□□□C8	51.4	φ8
ZGS□□-200120□□□-□□□C10	52	φ10
ZGS□□-200120□□□-□□□N9	51.4	φ5/16"
ZGS□□-200120□□□-□□□N11	51.9	φ3/8"

ロボット取付フランジ：オフセットフランジ
 対応ロボット：NP/NN/NH (汎用向け)
 011P (UNIVERSAL ROBOTS)
 051P (FANUC)
 021N (オムロン/TECHMAN ROBOT)

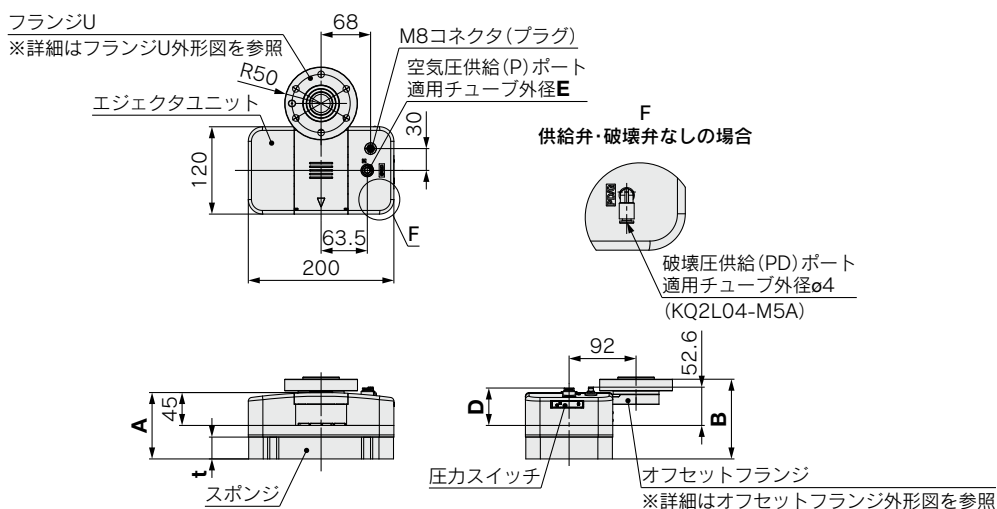


品番	t	A	B
ZGS□□-200120A□□-□□2□	20	81	78.5
ZGS□□-200120B□□-□□2□	30	91	88.5

品番	D	E
ZGS□□-200120□□□-□□□C8	51.4	φ8
ZGS□□-200120□□□-□□□C10	52	φ10
ZGS□□-200120□□□-□□□N9	51.4	φ5/16"
ZGS□□-200120□□□-□□□N11	51.9	φ3/8"

外形寸法図：200mm×120mm

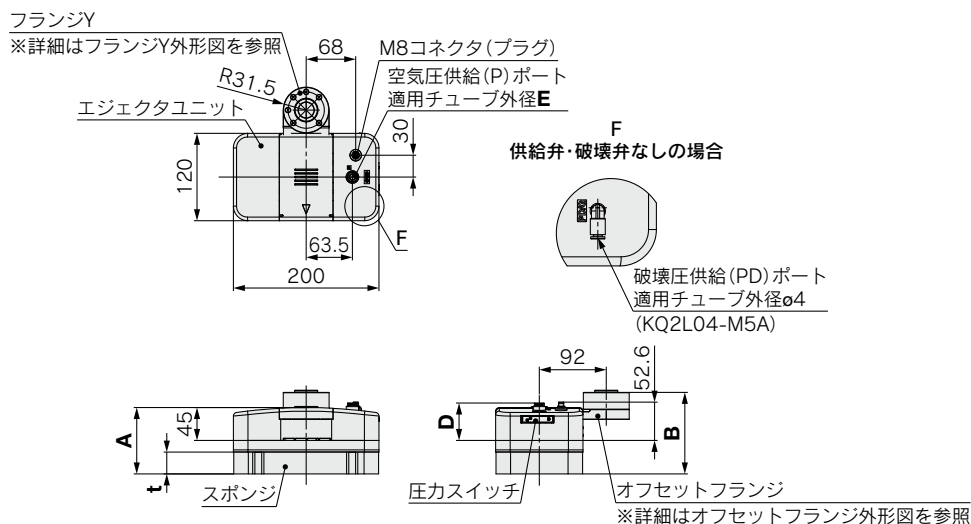
ロボット取付フランジ：オフセットフランジ+フランジU
 対応ロボット：012P (UNIVERSAL ROBOTS UR20)



品番	t	A	B
ZGS012P□-200120A□□-□□2□	20	81	99.5
ZGS012P□-200120B□□-□□2□	30	91	109.5

品番	D	E
ZGS□□-200120□□□□-□□□□C8	51.4	φ8
ZGS□□-200120□□□□-□□□□C10	52	φ10
ZGS□□-200120□□□□-□□□□N9	51.4	φ5/16"
ZGS□□-200120□□□□-□□□□N11	51.9	φ3/8"

ロボット取付フランジ：オフセットフランジ+フランジY
 対応ロボット：043P/043N (安川電機)



品番	t	A	B
ZGS043(P/N)□-200120A□□-□□2□	20	81	102
ZGS043(P/N)□-200120B□□-□□2□	30	91	112

品番	D	E
ZGS□□-200120□□□□-□□□□C8	51.4	φ8
ZGS□□-200120□□□□-□□□□C10	52	φ10
ZGS□□-200120□□□□-□□□□N9	51.4	φ5/16"
ZGS□□-200120□□□□-□□□□N11	51.9	φ3/8"

スポンジサイズ：400mm×240mm

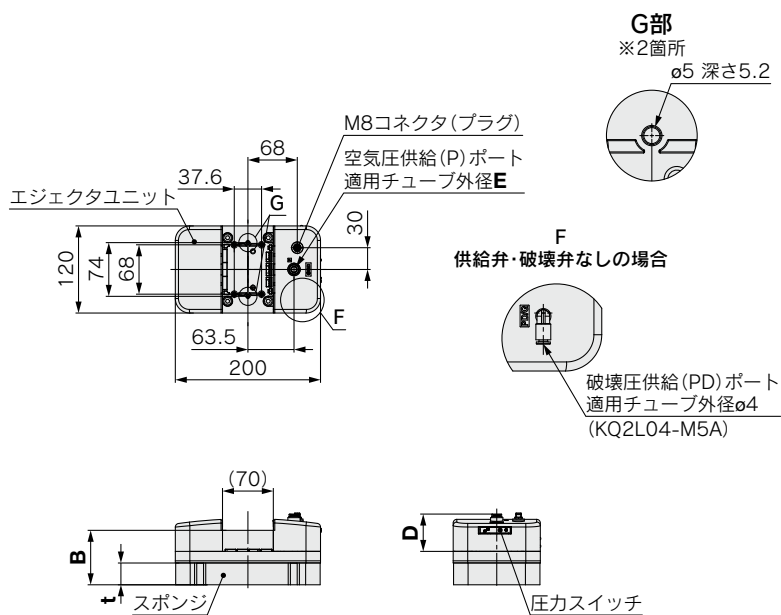
コネクタケーブル
 ロボット取付フランジ

スポンジサイズ：300mm×180mm
 スポンジサイズ：200mm×120mm

ZGS Series

外形寸法図：200mm×120mm

ロボット取付フランジ：なし



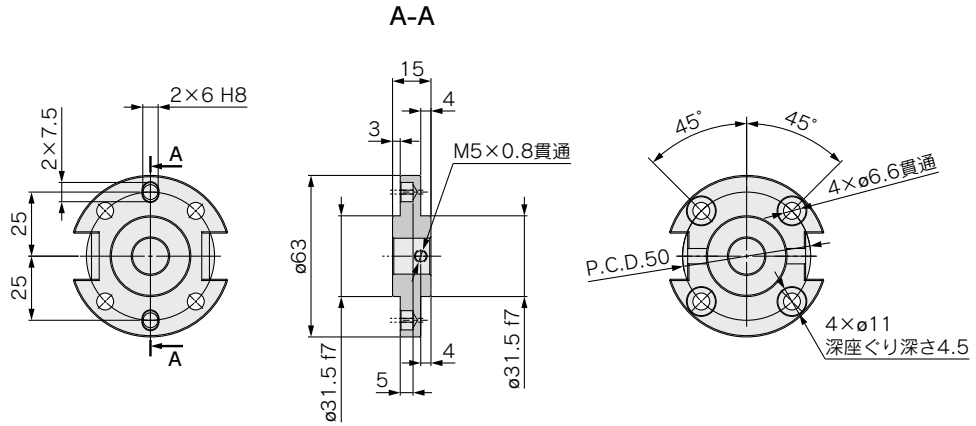
品番	t	B
ZGS□□-200120A□□-□□□	20	65
ZGS□□-200120B□□-□□□	30	75

品番	D	E
ZGS□□-200120□□□-□□□C8	51.4	φ8
ZGS□□-200120□□□-□□□C10	52	φ10
ZGS□□-200120□□□-□□□N9	51.4	φ5/16"
ZGS□□-200120□□□-□□□N11	51.9	φ3/8"

外形寸法図

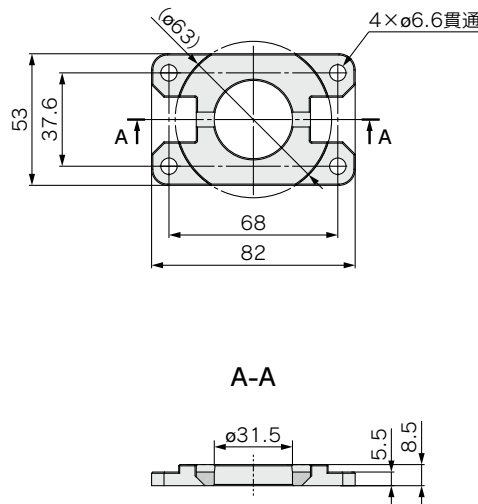
メインプレート

対応ロボット： **NP/NN/NH** (汎用向け)
011P/012P (UNIVERSAL ROBOTS)
043P/043N (安川電機)
051P (FANUC)



ツールプレート

対応ロボット： **NP/NN/NH** (汎用向け)
011P/012P (UNIVERSAL ROBOTS)
043P/043N (安川電機)
051P (FANUC)



スポンジサイズ：400mm×240mm

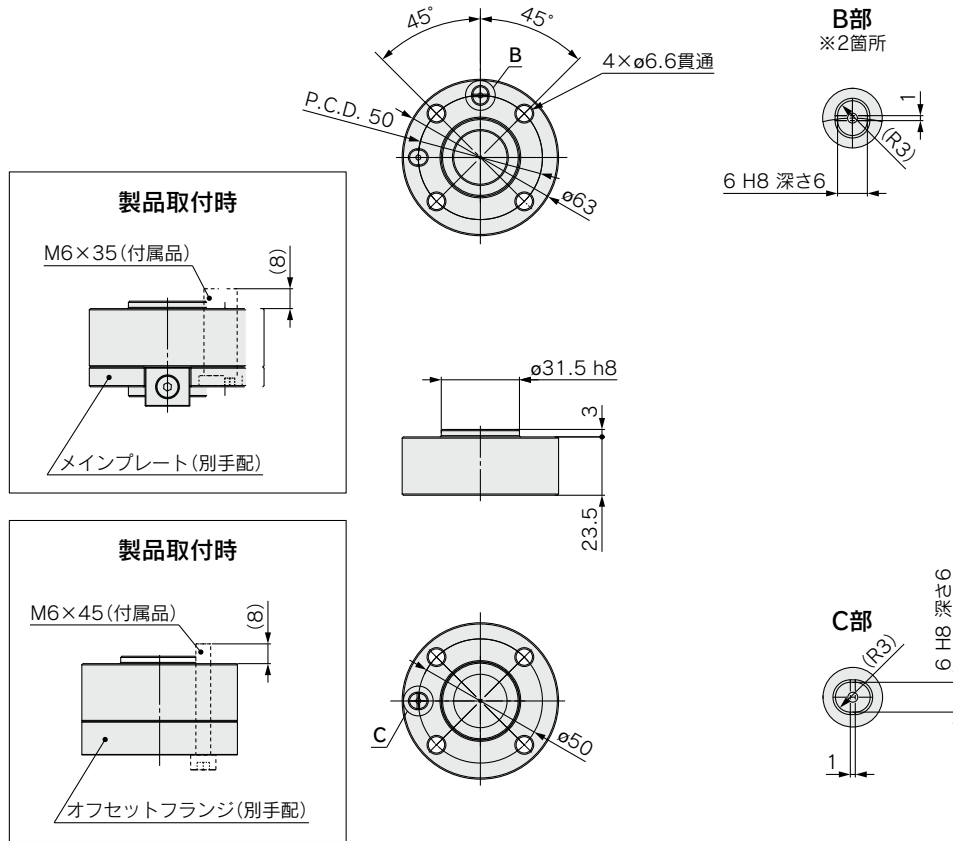
スポンジサイズ：300mm×180mm
 スポンジサイズ：200mm×120mm

コネクタケーシング
 ロボット取付フランジ

外形寸法図

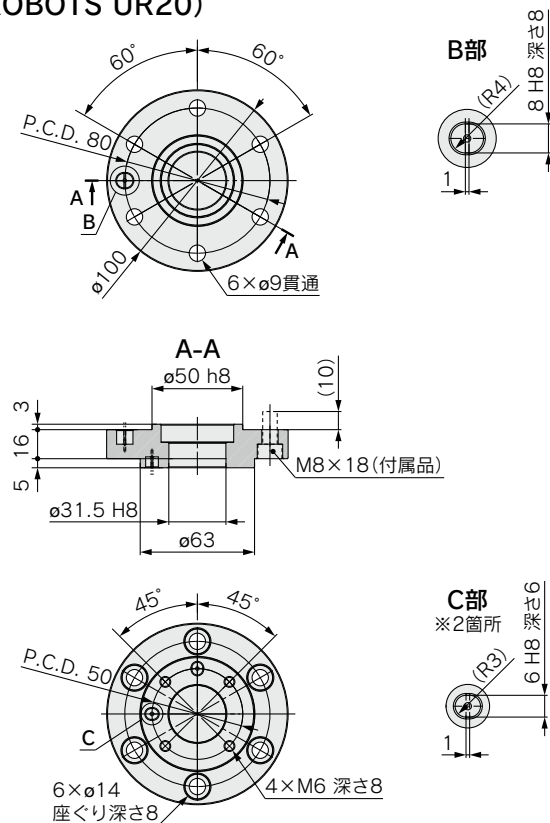
フランジY

対応ロボット：043P/043N(安川電機)



フランジU

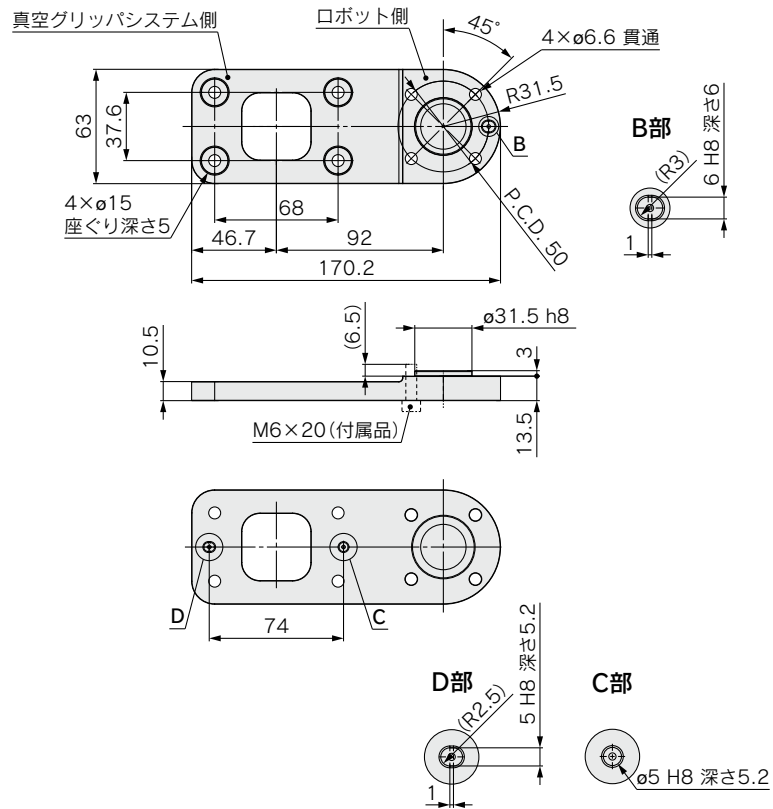
対応ロボット：012P (UNIVERSAL ROBOTS UR20)



外形寸法図

オフセットフランジ

対応ロボット：021N(オムロン/TECHMAN ROBOT)

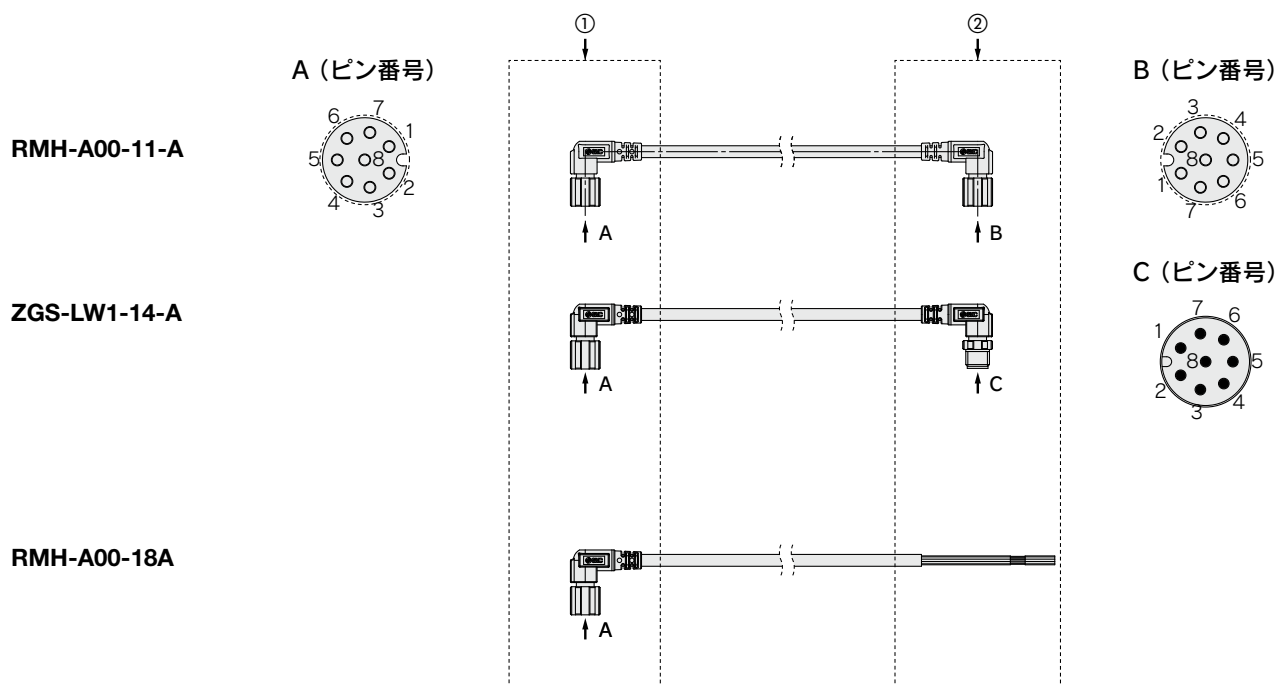


スポンジサイズ：400mm×240mm

スポンジサイズ：300mm×180mm
スポンジサイズ：200mm×120mm

コネクタケーブル
ロボット取付フランジ

コネクタケーブルロボット対応用



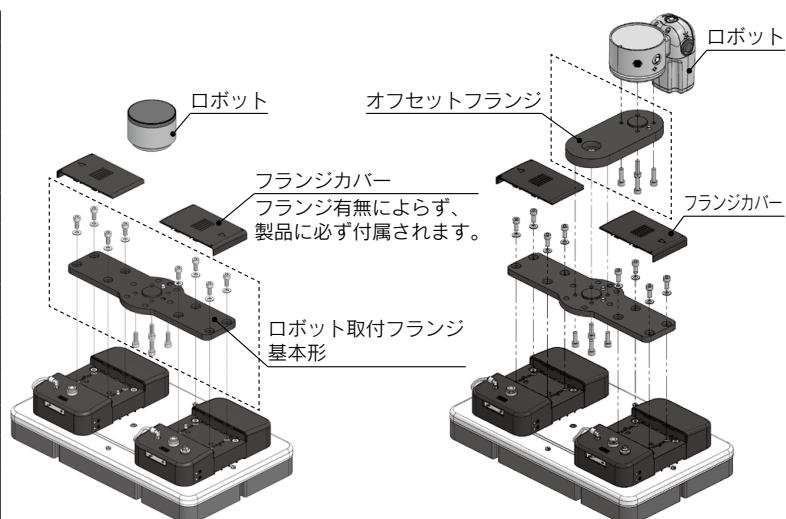
記号	ロボットメーカー	① 真空グリッパシステム側	② ロボット側	品番	ケーブル長さ [mm]
011P	UNIVERSAL ROBOTS	M8 8ピンコネクタ(ソケット)	M8 8ピンコネクタ(ソケット)	RMH-A00-11-A	220
012P※					
043P	安川電機		M8 8ピンコネクタ(ソケット)	RMH-A00-11-A	220
043N					
051P	FANUC		バラ線	RMH-A00-18A	3000
NP	—				
NN	—				
021N	オムロン TECHMAN ROBOT	M8 8ピンコネクタ(プラグ)	ZGS-LW1-14-A	300	
NH	—	M8 4ピンコネクタ(ソケット)	M12のケーブルをお持ちのお客様はM8-M12変換コネクタをご用意いたします。		

※UR20の場合、ロボットに付属のツールケーブルアダプタを併用して接続してください。

ロボット取付フランジ(スポンジサイズ:400mm×240mm)

	品名	数量	備考
ZGS-PL3-1-A 基本形 (ISO9409-1-50-4-M6準拠)	ロボット取付フランジ 基本形	1	
	平行ピン(φ6×10)	1	ロボット- ロボットフランジ 締結用※
	六角穴付ボルト (M6×18)	4	ロボット- ロボットフランジ 締結用※
	平行ピン(φ8×15)	1	ロボット- ロボットフランジ 締結用※
	六角穴付ボルト (M8×20)	6	ロボット- ロボットフランジ 締結用※
	平行ピン(φ5×10)	2	ロボットフランジ- エジェクタユニット 締結用
	六角穴付ボルト (M6×14)	8	ロボットフランジ- エジェクタユニット 締結用
ZGS-PL5-1-A オフセット フランジ	平座金(M6)	8	
	オフセットフランジ	1	
	平行ピン(φ6×10)	1	ロボット- オフセットフランジ 締結用
	六角穴付ボルト (M6×23)	4	ロボット- オフセットフランジ 締結用

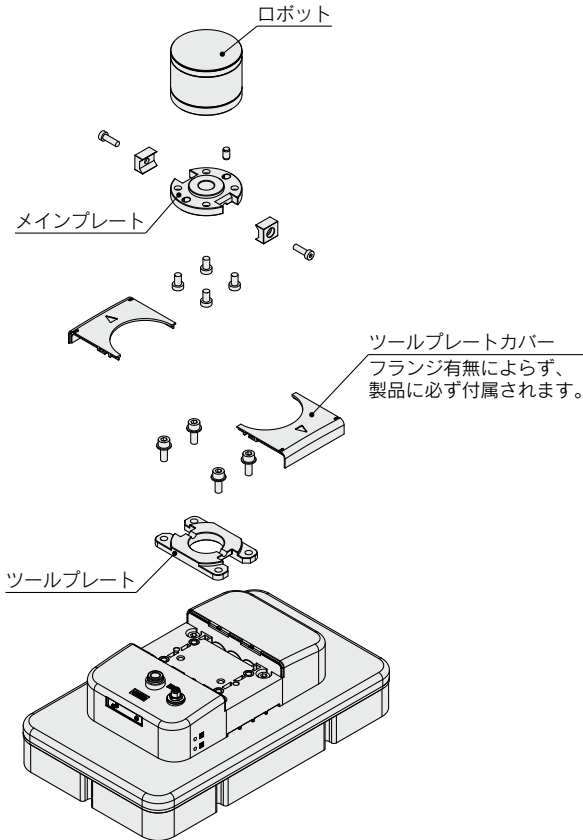
※使用ロボットに応じて合う方をご使用ください。



注) 点線部で囲まれている部品が同梱されます。

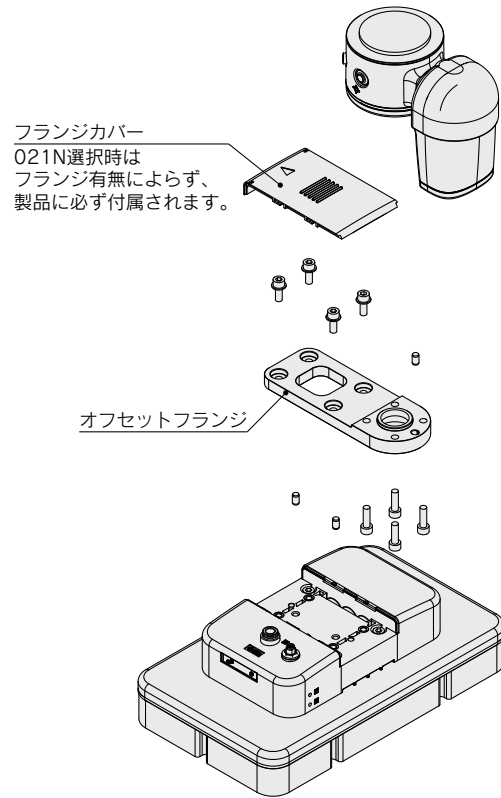
ロボット取付フランジ(スポンジサイズ:300mm×180mm/200mm×120mm)

ツールプレート+メインプレート
 対応ロボット
NP/NN/NH(汎用向け)
011P(UNIVERSAL ROBOTS)
051P(FANUC)



	品名	員数	備考
ZGS-PL3-7-A メインプレート	メインプレート	1	
	クランパ	2	
	低頭六角穴付ボルト (M5×25)	2	クランパ締結用
	低頭六角穴付ボルト (M6×10)	4	ロボット-メインプレート締結用
	平行ピン(6×10)	1	
ZGS-PL3-3-A ツールプレート	ツールプレート	1	
	六角穴付ボルト (M6×16)	4	ツールプレート-エジェクタユニット締結用
	平座金 (M6)	4	

オフセットフランジ
 対応ロボット
NP/NN/NH(汎用向け)
011P(UNIVERSAL ROBOTS)
051P(FANUC)
021N(オムロン/TECHMAN ROBOT)



	品名	員数	備考
ZGS-PL3-4-A オフセットフランジ	オフセットフランジ	1	
	六角穴付ボルト (M6×16)	4	オフセットフランジ-エジェクタユニット締結用
	平座金 (M6)	4	
	平行ピン(5×10)	2	
	平行ピン(6×10)	1	ロボット-オフセットフランジ締結用
	六角穴付ボルト (M6×20)	4	

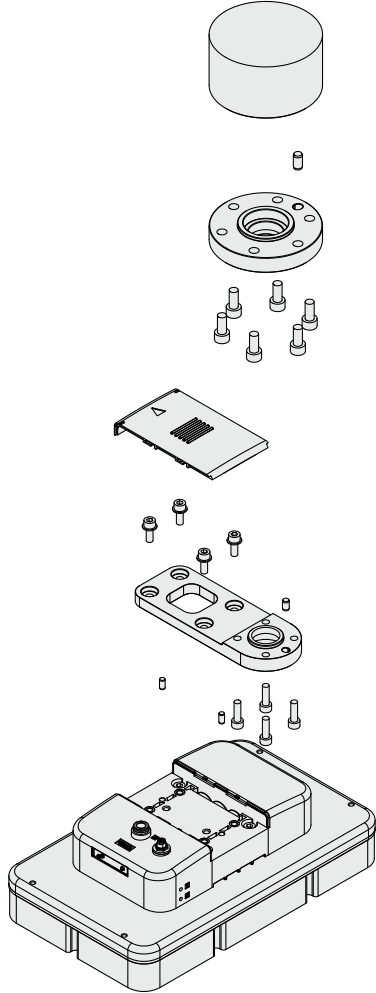
スポンジサイズ: 400mm×240mm

スポンジサイズ: 300mm×180mm
 スポンジサイズ: 200mm×120mm

コネクタケーブル
 ロボット取付フランジ

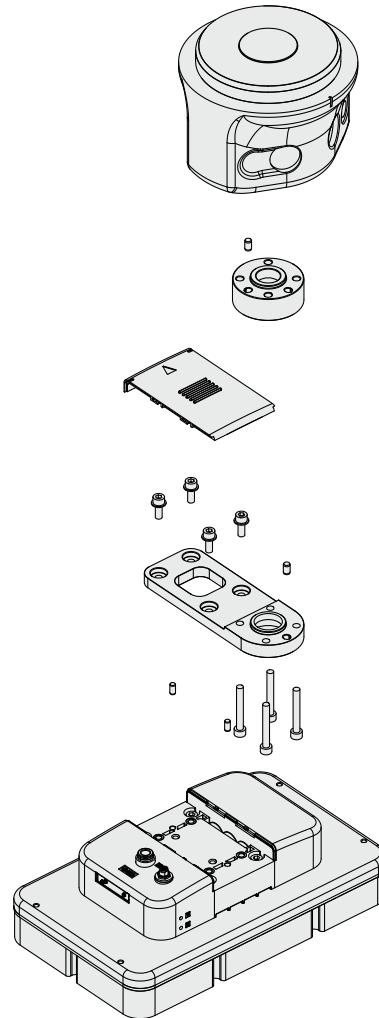
ロボット取付フランジ(スポンジサイズ:300mm×180mm/200mm×120mm)

オフセットフランジ
対応ロボット
012P(UNIVERSAL ROBOTS UR20)



	品名	員数	備考
ZGS-PL3-5-A フランジU	フランジU	1	
	六角穴付ボルト (M8×18)	6	ロボット-
	平行ピン (8×15)	1	フランジU締結用
ZGS-PL3-4-A オフセット フランジ	オフセットフランジ	1	
	六角穴付ボルト (M6×16)	4	オフセットフランジ-
	平座金 (M6)	4	エジェクタユニット
	平行ピン (5×10)	2	締結用
	平行ピン (6×10)	1	フランジU-オフセ
	六角穴付ボルト (M6×20)	4	ットフランジ締結用

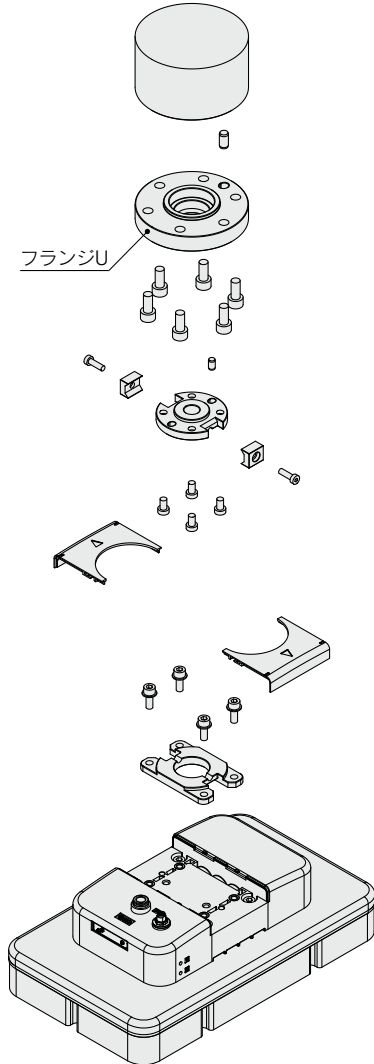
オフセットフランジ
対応ロボット
043P/043N(安川電機)



	品名	員数	備考
ZGS-PL3-6-1-A フランジY	フランジY	1	
	六角穴付ボルト (M6×45)	4	ロボット-フランジY+
	平行ピン (6×10)	1	オフセットフランジ締結用
ZGS-PL3-4-A オフセット フランジ	オフセットフランジ	1	
	六角穴付ボルト (M6×16)	4	オフセットフランジ-
	平座金 (M6)	4	エジェクタユニット
	平行ピン (5×10)	2	締結用
	平行ピン (6×10)	1	フランジY-オフセッ
	六角穴付ボルト (M6×20)	4	トフランジ締結用
			付属されますが、 使用しません。

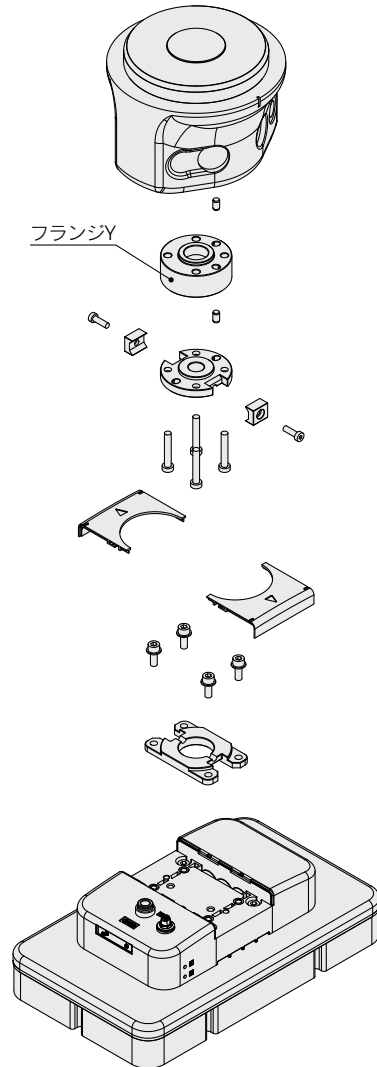
ロボット取付フランジ(スポンジサイズ:300mm×180mm/200mm×120mm)

ツールプレート+メインプレート
対応ロボット
012P(UNIVERSAL ROBOTS UR20)



	品名	員数	備考
ZGS-PL3-5-A フランジU	フランジU	1	
	六角穴付ボルト (M8×18)	6	ロボット-フランジU締結用
	平行ピン (8×15)	1	
ZGS-PL3-7-A メインプレート	メインプレート	1	
	クランパ	2	
	低頭六角穴付ボルト (M5×25)	2	クランパ締結用
	低頭六角穴付ボルト (M6×10)	4	フランジU-メインプレート締結用
ZGS-PL3-3-A ツールプレート	平行ピン (6×10)	1	
	ツールプレート	1	
	六角穴付ボルト (M6×16)	4	ツールプレート-エジェクタユニット締結用
	平座金 (M6)	4	

ツールプレート+メインプレート
対応ロボット
043P/043N(安川電機)



	品名	員数	備考
ZGS-PL3-6-A フランジY	フランジY	1	
	低頭六角穴付ボルト (M6×35)	4	ロボット-フランジY+メインプレート締結用
	平行ピン (6×10)	1	ロボット-フランジY締結用
ZGS-PL3-7-A メインプレート	メインプレート	1	
	クランパ	2	
	低頭六角穴付ボルト (M5×25)	2	クランパ締結用
	低頭六角穴付ボルト (M6×10)	4	付属されますが使用しません。
ZGS-PL3-3-A ツールプレート	平行ピン (6×10)	1	フランジY-メインプレート締結用
	ツールプレート	1	
	六角穴付ボルト (M6×16)	4	ツールプレート-エジェクタユニット締結用
	平座金 (M6)	4	

スポンジサイズ: 400mm×240mm

スポンジサイズ: 300mm×180mm
スポンジサイズ: 200mm×120mm

コネクタケーブル
ロボット取付フランジ



ZGS Series / 製品個別注意事項

ご使用前に必ずお読みください。安全上のご注意につきましては裏表紙、真空用機器／共通注意事項につきましては当社ホームページの「SMC製品取扱い注意事項」および「取扱説明書」をご確認ください。 <https://www.smcworld.com>

使用上のご注意

⚠警告

スポンジがワークに接触した際にスポンジとワークとの間に指等が入らないようにしてください。
吸着時に、挟まれる恐れがあります。

⚠注意

- ①ご使用にあたっては真空機器使用上の注意事項を守り、安全に十分配慮してご使用ください。
また、吸着搬送中にワーク落下などの事故が発生しないよう、安全対策を行ったうえでご使用願います。
- ②仕様の範囲内でご使用ください。
仕様外の電圧を使用すると製品の性能低下により重大な損傷を引き起こす危険性があります。
- ③製品開口部から排気エアが出ます。
開口部をふさぎ排気を制限してはなりません。
- ④吸着不良を無くすためにワーク表面の凹凸にスポンジ表面がならうようにワークにスポンジを押付けてから吸着を開始してください。
推奨：スポンジ厚さの50%程度
- ⑤エジェクタカバーを外して加圧しないでください。
エジェクタAss'yが飛び出す恐れがあります。

使用環境

⚠警告

本製品は防爆防塵、防滴構造ではありません。
可燃性ガスまたは爆発性ガスの雰囲気では使用しないでください。

⚠注意

水や油、薬品等の液体を吸入すると、製品の内部に蓄積し問題が発生する可能性があるため、水や油分、薬品等の液体が飛散する環境では使用できません。
また、これらが付着しているワークを吸着すると、早期寿命／早期のメンテナンスが必要になります。静電気の帯電が問題になる場所には使用しないでください。
システム不良や故障の原因になります。

設計上のご注意

⚠警告

停電、空気源停止にともなう真空圧力低下に対する安全設計を実施してください。

特にワークが落下して危険と考えられる場合は、落下防止の対策をお願いします。

保守点検

⚠警告

保守点検は取扱説明書の手順で行ってください。
取扱いを誤ると、製品の破損や作動不良の原因となります。

安全上のご注意

ここに示した注意事項は、製品を安全に正しくお使いいただき、あなたや他の人々への危害や損害を未然に防止するためのものです。これらの事項は、危害や損害の大きさと切迫の程度を明示するために、「注意」「警告」「危険」の三つに区分されています。いずれも安全に関する重要な内容ですから、国際規格(ISO/IEC)、日本産業規格(JIS)*1)およびその他の安全法規*2)に加えて、必ず守ってください。

危険：切迫した危険の状態、回避しないと死亡もしくは重傷を負う可能性が想定されるもの。

警告：取扱いを誤った時に、人が死亡もしくは重傷を負う可能性が想定されるもの。

注意：取扱いを誤った時に、人が傷害を負う危険が想定される時、および物的損害のみの発生が想定されるもの。

*1) ISO 4414: Pneumatic fluid power - General rules and safety requirements for systems and their components
ISO 4413: Hydraulic fluid power - General rules and safety requirements for systems and their components
IEC 60204-1: Safety of machinery - Electrical equipment of machines - Part 1: General requirements
ISO 10218-1: Robots and robotic devices - Safety requirements for industrial robots - Part 1: Robots
JIS B 8370: 空気圧システム及びその機器の一般規則及び安全要求事項
JIS B 8361: 油圧システム及びその機器の一般規則及び安全要求事項
JIS B 9960-1: 機械類の安全性—機械の電気装置—第1部：一般要求事項
JIS B 8433-1: ロボット及びロボティクスデバイス—産業用ロボットのための安全要求事項—第1部：ロボット

*2) 労働安全衛生法 など

警告

①当社製品の適合性の決定は、システムの設計者または仕様を決定する人が判断してください。

ここに掲載されている製品は、使用される条件が多様なため、そのシステムへの適合性の決定は、システムの設計者または仕様を決定する人が、必要に応じて分析やテストを行って決定してください。このシステムの所期の性能、安全性の保証は、システムの適合性を決定した人の責任になります。常に最新の製品カタログや資料により、仕様の全ての内容を検討し、機器の故障の可能性についての状況を考慮してシステムを構成してください。

②当社製品は、十分な知識と経験を持った人が取扱ってください。

ここに掲載されている製品は、取扱いを誤ると安全性が損なわれます。機械・装置の組立てや操作、メンテナンスなどは十分な知識と経験を持った人が行ってください。

③安全を確認するまでは、機械・装置の取扱い、機器の取外しを絶対に行わないでください。

1. 機械・装置の点検や整備は、被駆動物体の落下防止処置や暴走防止処置などがなされていることを確認してから行ってください。
2. 製品を取外す時は、上記の安全処置がとられていることの確認を行い、エネルギー源と該当する設備の電源を遮断するなど、システムの安全を確保すると共に、使用機器の製品個別注意事項を参照、理解してから行ってください。
3. 機械・装置を再起動する場合は、予想外の動作・誤動作が発生しても対処できるようにしてください。

④当社製品は、製品固有の仕様外での使用はできません。次に示すような条件や環境で使用するには開発・設計・製造されておりませんので、適用外とさせていただきます。

1. 明記されている仕様以外の条件や環境、野外や直射日光が当たる場所での使用。
2. 原子力、鉄道、航空、宇宙機器、船舶、車両、軍用、生命および人体や財産に影響を及ぼす機器、燃焼装置、娯楽機器、緊急遮断回路、プレス用クラッチ・ブレーキ回路、安全機器などへの使用、およびカタログ、取扱説明書などの標準仕様に合わない用途の使用。
3. インターロック回路に使用する場合。ただし、故障に備えて機械式の保護機能を設けるなどの2重インターロック方式による使用を除く。また定期的に点検し正常に動作していることの確認を行ってください。

注意

当社の製品は、自動制御機器用製品として、開発・設計・製造しており、平和利用の製造業向けとして提供しています。

製造業以外でのご使用については、適用外となります。

当社が製造、販売している製品は、計量法で定められた取引もしくは証明などを目的とした用途では使用できません。

新計量法により、日本国内でSI単位以外を使用することはできません。

保証および免責事項／適合用途の条件

製品をご使用いただく際、以下の「保証および免責事項」、「適合用途の条件」を適用させていただきます。

下記内容をご確認いただき、ご承諾のうえ当社製品をご使用ください。

『保証および免責事項』

①当社製品についての保証期間は、使用開始から1年以内、もしくは納入後1.5年以内、いずれか早期に到達する期間です。*3) また製品には、耐久回数、走行距離、交換部品などを定めているものがありますので、当社最寄りの営業拠点にご確認ください。

②保証期間中において当社の責による故障や損傷が明らかになった場合には、代替品または必要な交換部品の提供を行わせていただきます。なお、ここでの保証は、当社製品単体の保証を意味するもので、当社製品の故障により誘発される損害は、保証の対象範囲から除外します。

③その他製品個別の保証および免責事項も参照、ご理解の上、ご使用ください。

*3) 真空パッドは、使用開始から1年以内の保証期間を適用できません。真空パッドは消耗部品であり、製品保証期間は納入後1年です。ただし、保証期間内であっても、真空パッドを使用したことによる摩耗、またはゴム材質の劣化が原因の場合には、製品保証の適用範囲外となります。

『適合用途の条件』

海外へ輸出される場合には、経済産業省が定める法令(外国為替および外国貿易法)、手続きを必ず守ってください。

改訂内容

B版 • スポンジサイズ：300mm×180mm / 200mm×120mm追加
• 頁数16→40へ変更

DP

安全に関するご注意

ご使用の際は「SMC製品取扱い注意事項」(M-03-3)および「取扱説明書」をご確認のうえ、正しくお使いください。

SMC株式会社

<https://www.smcworld.com>

営業拠点 / 仙台・札幌・北上・山形・郡山・大宮・茨城・宇都宮・太田・長岡・川越・甲府・長野・諏訪
東京・南東京・西東京・千葉・厚木・横浜・浜松・静岡・沼津・豊田・半田・豊橋・名古屋
四日市・小牧・金沢・富山・福井・京都・滋賀・奈良・福知山・大阪・南大阪・門真・神戸
姫路・岡山・高松・松山・山陰・広島・福山・山口・福岡・北九州・熊本・大分・南九州
技術センター・工場 / 筑波技術センター・草加工場・筑波工場・下妻工場・釜石工場・遠野工場
矢祭工場

代理店

お客様相談窓口 フリーダイヤル ☎0120-837-838
受付時間 / 9:00~12:00 13:00~17:00 月~金曜日(祝日、会社休日を除く)

③ このカタログの内容は予告なしに変更する場合がありますので、あらかじめご了承ください。

D-G

©2025 SMC Corporation All Rights Reserved