



高圧水用 パイロット形 2ポートソレノイドバルブ



10MPaまで使用可能

高圧洗淨

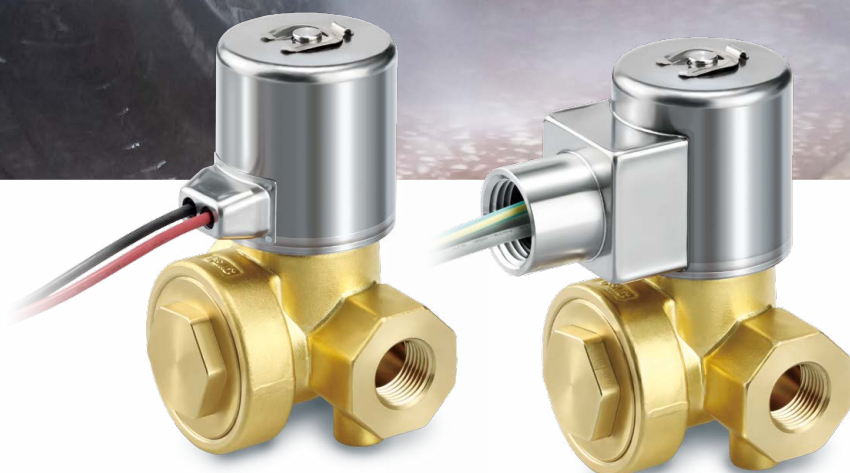
噴水

噴霧

耐環境性を向上した
IP67*構造

*DIN形ターミナルはIP65

JSXH-X2



オリフィス径(mmφ)

12

流量特性(Kv)

1.7(口径3/8)
1.9(口径1/2)

消費電力

8W

質量

960g(口径: 3/8)

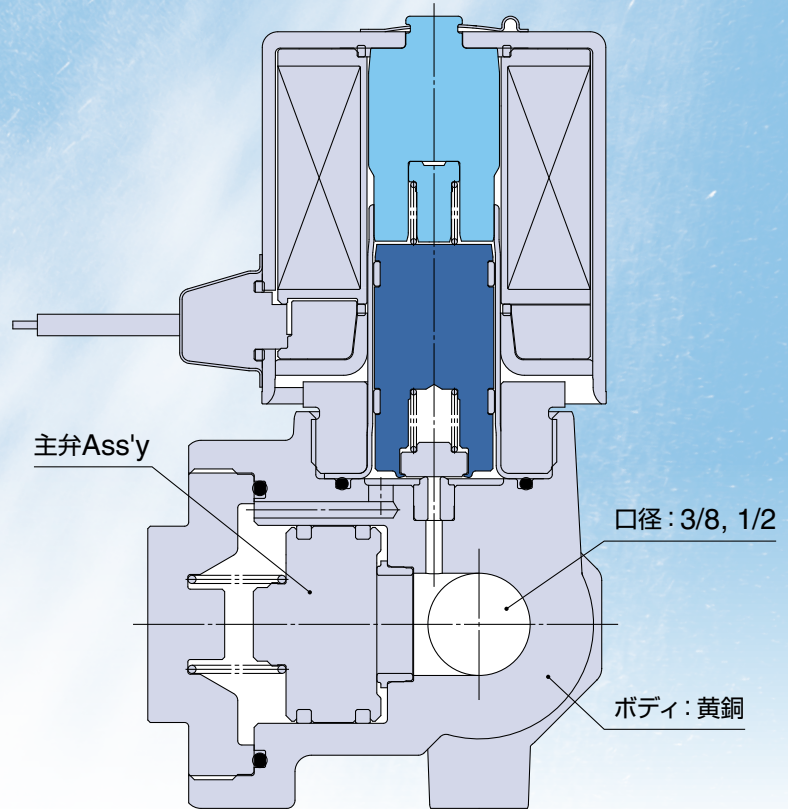
920g(口径: 1/2)

容易なメンテナンス

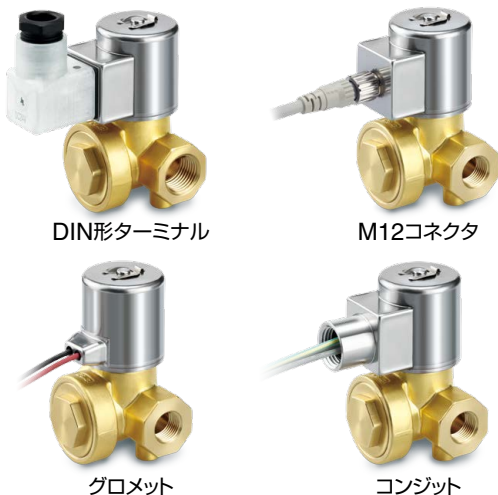
クリップを外すだけで
コイル交換が可能



カバーを取り外して
主弁部の掃除・
交換が可能



リード線取出バリエーション



耐環境性能向上

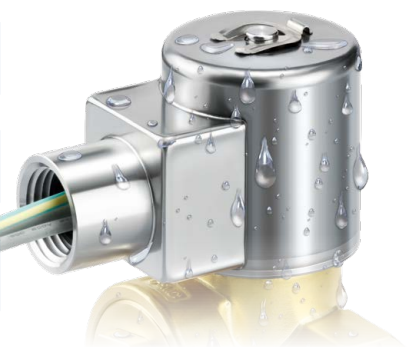
- ・IP67構造で防塵防水!
- ・ステンレスコイルカバー採用

1000 促進耐候性試験
時間クリア ISO4892-3(JIS K7350-3)準拠

1000 オゾン暴露試験
時間クリア ISO1431(JIS K6259)準拠

960 複合サイクル試験
時間クリア ISO14993(JIS H8502:1999)準拠

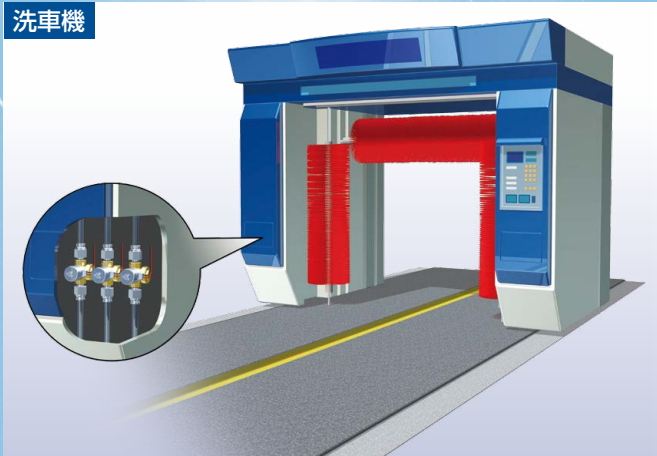
※詳細は当社営業へご確認ください。



用途例

高压洗浄

洗車機



高压洗浄設備



噴水

灌水



噴霧

ドライフォグ



噴霧

ミスト冷房システム



静電気防止



高圧水用 パイロット形 2ポートソレノイドバルブ JSXH-X2



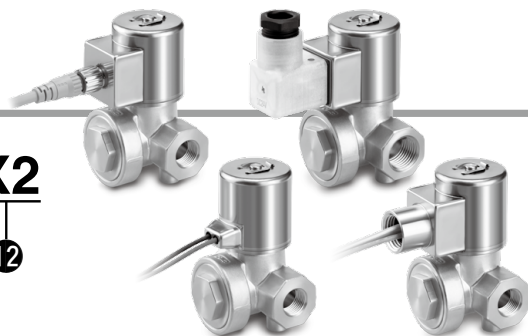
電圧・リード線取出方法によって異なります。詳細は下表⑩参照



型式表示方法

JSXH31P-CP04R-5G-A-X2

① ② ③ ④ ⑤ ⑥ ⑦ ⑧ ⑨ ⑩ ⑪ ⑫



① シリーズ

記号	シリーズ
H	高圧用・パイロット形

② サイズ

記号	サイズ
3	30

③ 弁形式

記号	弁形式
1	N.C. 2(OUT) 1(IN)

④ 主弁構造

記号	主弁構造
P	ピストン

⑤ ボディ材質

記号	ボディ材質
C	黄銅※1

※1 オリフィス材質はSUS

⑥ シール材質

記号	シール材質	
	主弁	パイロット弁
P	PPS	PPS

⑦ 管接続口径・オリフィス径

記号	管接続口径	オリフィス径 (mmφ)
03	3/8	12
04	1/2	

⑧ ねじ種類

記号	ねじ種類
R	Rc
N	NPT
F	G

⑨ 定格電圧

AC仕様

記号	定格電圧	記号	定格電圧
1	AC100V	4	AC220V
2	AC200V	7	AC240V
3	AC120 (110)V	8	AC48V
		B	AC24V

DC仕様

記号	定格電圧
5	DC24V
6	DC12V

⑪ オプション

記号	オプション
無記号	なし
A	ポート逆向き

⑫ 圧力仕様

記号	仕様
X2	使用圧力:0.1~10MPa 使用流体:水

⑩ リード線取出方法

記号	リード線取出方法	CE/UKCA 対応
G	グロメット※2 2	DC24V DC12V
GS	基板付グロメット (サージ電圧保護回路付) 2	AC100V DC24V DC12V AC48V AC24V
CS	コンジット (サージ電圧保護回路付) 2	すべての電圧
DS	DIN形ターミナル (サージ電圧保護回路付) 2	すべての電圧
DZ	DIN形ターミナル・ランプ付 (サージ電圧保護回路付) 2	すべての電圧
DN	DINコネクタなし (サージ電圧保護回路付) 2	すべての電圧
WN	M12コネクタ/ケーブルなし (サージ電圧保護回路付)※3 2	すべての電圧

※2 DC電圧のみ

※3 M12コネクタ用ケーブルは付属されません。

仕様

サイズ		30		
バルブ仕様	弁構造	内部パイロット形ピストン		
	弁形式	通電時開形(N.C.)		
	使用流体	水		
	流体温度	1~60℃(凍結なきこと)		
	周囲温度	-20~60℃		
	最高使用圧力	10.0MPa		
	作動圧力差	0.1~10.0MPa		
	耐圧	15.0MPa		
	管接続口径	3/8	1/2	
	オリフィス径	12mmø		
	流量特性	Kv	1.7	1.9
		換算Cv	2.0	2.2
	漏れ量 ^{注1)}	弁漏れ	30cm ³ /min以下	
		外部漏れ	0.1cm ³ /min以下	
	取付姿勢	自由		
保護構造 ^{注2)}	IP67(DIN形ターミナルはIP65)			
ボディ材質	黄銅, SUS			
シール材質	PPS, NBR			
質量 ^{注3)}	3/8・グロメット	960g		
	1/2・グロメット	920g		
コイル仕様	定格電圧	AC	24V, 48V, 100V, 110V, 120V, 200V, 220V, 230V, 240V	
		DC ^{注4)}	12V, 24V	
	許容電圧変動	定格電圧の±10%		
	許容漏洩電圧	AC	定格電圧の5%以下	
		DC	定格電圧の2%以下	
	皮相電力 ^{注5,6)}	AC	9.5VA	
	消費電力 ^{注5)}	DC	8W	
	温度上昇値 ^{注7)}	AC	70℃	
DC		65℃		

注1) 水、差圧0.1MPa以上、周囲温度20℃での値です。

注2) 保護等級IP67ですがコイル部に水が浸入しますと作動不良・故障の原因となります。

屋外、常時水分が付着する環境でご使用の場合は防水対策を施してください。

注3) 基板付グロメットは20g、コンジットは70g、DIN形ターミナルは50g、DINコネクタなし、M12コネクタは15gを加算してください。

注4) グロメットタイプはDCのみとなります。

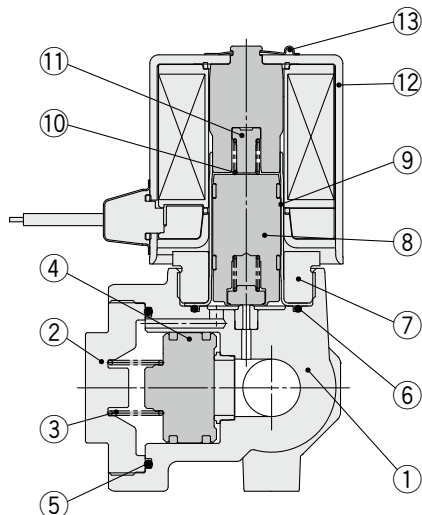
注5) 消費電力および皮相電力は周囲温度20℃、定格電圧印加時の値です。(ばらつき幅：±10%)

注6) ACは整流回路を使用しているため、周波数および起動・励磁による皮相電力の差はありません。

注7) 温度上昇値は周囲温度20℃、定格電圧印加時の値です。ただし周囲の環境により変わるため参考値となります。

ご使用前に必ず製品個別注意事項をお読みください。

構造図



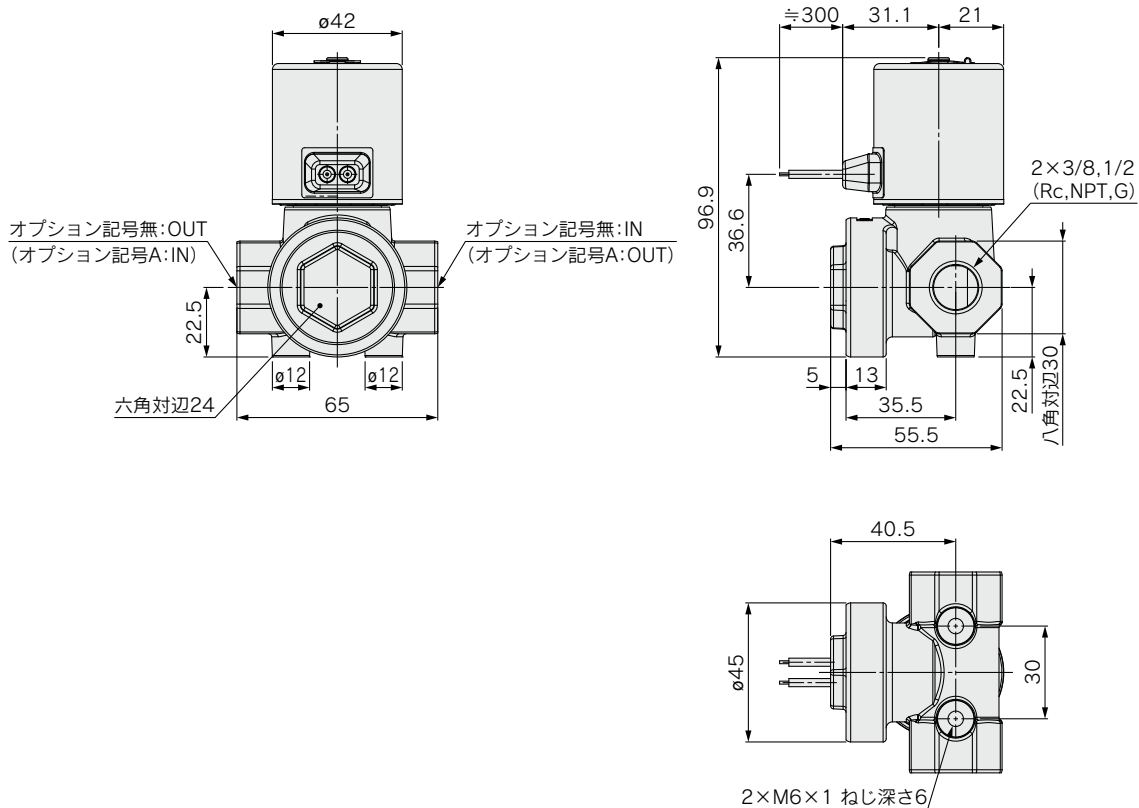
構成部品材質

番号	部品名	材質	数量	備考
1	ボディ	黄銅,SUS	1	
2	ボンネット	黄銅	1	
3	スプリング	SUS304	1	
4	主弁Ass'y	PPS,POM,SUS	1	
5	Oリング	NBR	1	
6	Oリング	NBR	1	
7	セットナット	黄銅	1	
8	可動鉄心Ass'y	SUS,PPS,NBR	1	
9	チューブAss'y	SUS	1	高耐食グレード 電磁ステンレス鋼 +SUS305
10	スプリング	SUS304	1	
11	ストッパ	PPS	1	
12	ソレノイド コイルAss'y	SUS,Cu,樹脂	1	高耐食グレード 電磁ステンレス鋼
13	クリップ	SUS304	1	

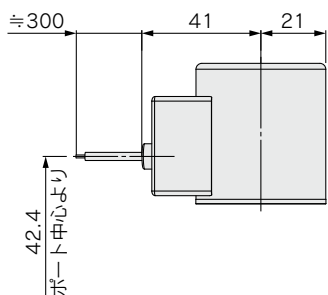
JSXH-X2

外形寸法図

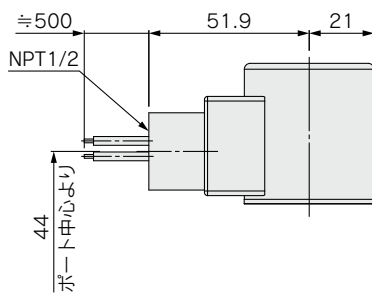
G: グロメット



GS: 基板付グロメット

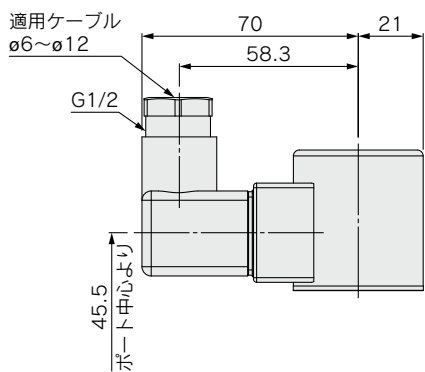


CS: コンジット

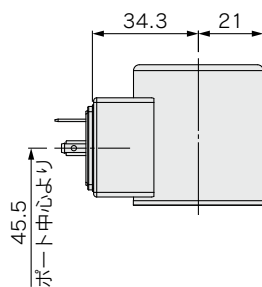


DS: DIN形ターミナル

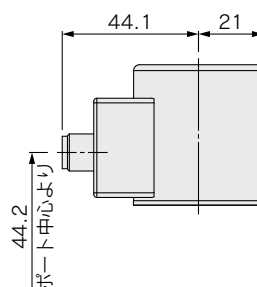
DZ: DIN形ターミナル・ランプ付



DN: DINコネクタなし



WN: M12コネクタ





JSXH-X2／製品個別注意事項

ご使用前に必ずお読みください。安全上のご注意ならびに流体制御用2ポート電磁弁／共通注意事項につきましては当社ホームページの「SMC製品取扱い注意事項」および「取扱説明書」をご確認ください。 <https://www.smcworld.com>

設計上のご注意

⚠ 警告

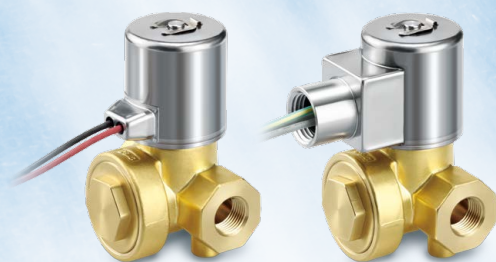
- ① **ウォーターハンマについて**
ウォーターハンマ等急激な圧力変動による衝撃が加わるとバルブが破損する可能性がありますので、ウォーターハンマ緩和装置(アキュムレータ等)を設置してください。
- ② **流体供給時の漏れについて**
弁閉状態時、流体供給源の起動等により急激に圧力が加わった場合に、瞬時、弁が開き流体が漏れる場合がありますのでご注意ください。

使用流体についてのご注意

⚠ 警告

- ① **使用流体の選定について**
本製品の使用流体は水のみです。次の流体は使用しないでください。
 - 1) 人体に有害な流体
 - 2) 支燃性、可燃性のある流体
 - 3) 腐食性ガス
 - 4) 海水、食塩水
 - 5) 油、空気

高圧水用 パイロット形
2ポートソレノイドバルブ
JSXH-X2



⚠ 安全に関するご注意 ご使用の際は「SMC製品取扱い注意事項」(M-03-3)および「取扱説明書」をご確認のうえ、正しくお使いください。

SMC株式会社 <https://www.smcworld.com>

本社/〒101-0021 東京都千代田区外神田4-14-1 秋葉原UDX 15F
東京営業所TEL.050-3538-6371 名古屋営業所TEL.050-3538-6453 大阪営業所TEL.050-3538-6520

お客様相談窓口 **フリーダイヤル ☎ 0120-837-838**
受付時間/9:00~12:00 13:00~17:00 月~金曜日(祝日、会社休日を除く)

代理店