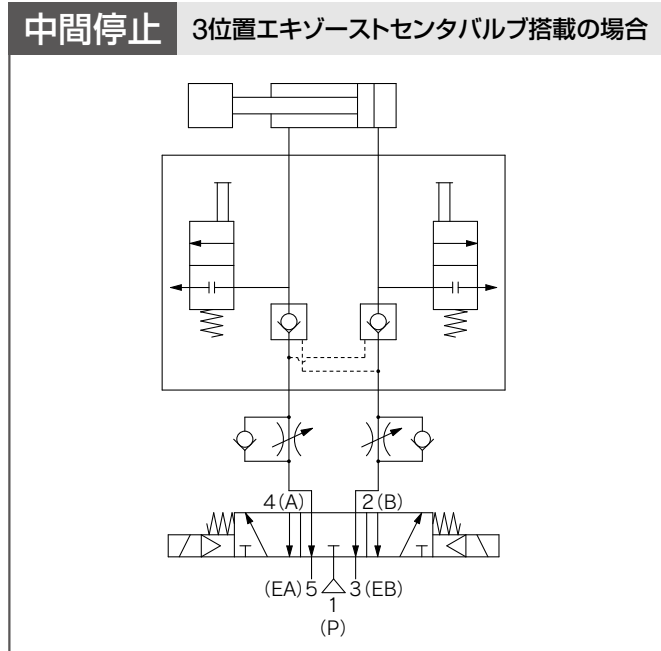
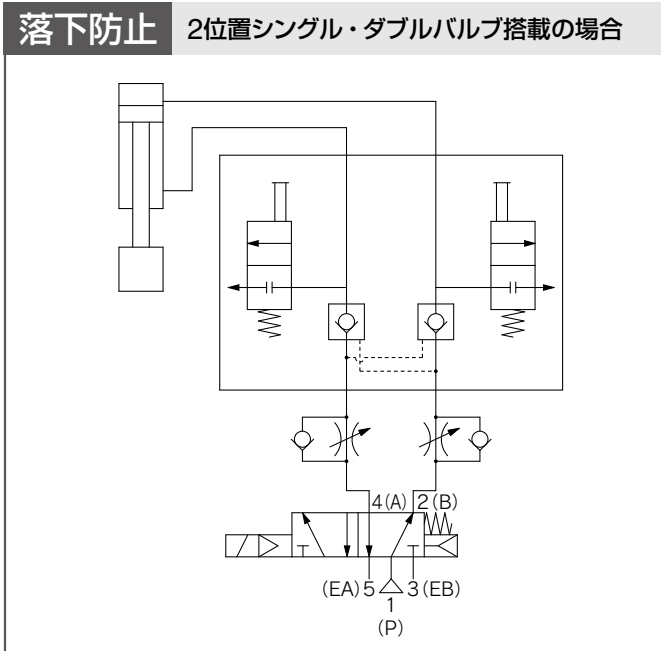


別置形 パーフェクトブロック



シリンダの落下防止、一時的な中間停止が可能

使用回路例



注1) VV71-FPGR-□-X299の回路を示す。
 注2) シングル・ダブル組合せ時のシリンダの落下防止はSUPの残圧開放時を想定しております。

△注意

カタログ／取扱説明書などで定められた仕様範囲内でご使用ください。ワークおよび設備との適合性はお客様の責任で判断していただくようお願いいたします。

バリエーション

		適用シリンダチューブ内径 [mm]			
		~ø40以下	~ø63以下	~ø100以下	~ø140以下
型式		VQ1000-FPG-□□-□	VQ2000-FPG-□□-□	VV71-FPGR-□-X299	VV72-FPG-06□-X2
外観					
タイプ	単体	●	●	●	●
	マニホールド	●	●	●(X296)	—
残圧開放弁		●	●	●	—

●：あり —：なし

VQ1000-FPG-□□-□/VQ2000-FPG-□□-□
VV71-FPGR-□-X299/X296
VV72-FPG-06□-X2



型式表示方法

残圧開放弁付パーフェクトブロック

単体 **VQ 1 000 - FPG - C4 M5 - F**

●ボディサイズ

1	VQ1000
2	VQ2000

IN側 口径
下表参照

OUT側 口径
下表参照

●オプション

無記号	なし
D	DINレール取付形(マニホールド用)
F	ブラケット付
N	銘板プレート

注) 2つ以上となる場合は、アルファベット順にご記入ください。

IN側/OUT側 口径

記号	口径	VQ1000	VQ2000
M5	M5ねじ	●	—
O1	Rc1/8	—	●
O2	Rc1/4	—	●
C3	φ3.2用ワンタッチ管継手	●	—
C4	φ4用ワンタッチ管継手	●	●
C6	φ6用ワンタッチ管継手	●	●
C8	φ8用ワンタッチ管継手	—	●
N3	φ5/32"用ワンタッチ管継手	●	—
N7	φ1/4"用ワンタッチ管継手	●	●
N9	φ5/16"用ワンタッチ管継手	—	●

〈ブラケットAss'y〉

品番	締付トルク
VQ1000-FPG-FB	0.22~0.25N・m
VQ2000-FPG-FB	0.8~1.0N・m

マニホールド **VVQ 1 000 - FPG - 06**
 (DINレール取付形)

●ボディサイズ

1	VVQ1000
2	VVQ2000

●連数

VQ1000の場合		VQ2000の場合	
01	1連	01	1連
⋮	⋮	⋮	⋮
16	16連	16	16連

〈手配例〉

VVQ1000-FPG-06 … マニホールド6連

※VQ1000-FPG-C4M5-D, 3set } パーフェクトブロック単体
 ※VQ1000-FPG-C6M5-D, 3set }

注1) パーフェクトブロック単体はDINレール取付形[-D]を手配してください。

注2) パーフェクトブロック単体とマニホールドは同じボディサイズを選定してください。異なるサイズを混載することはできません。

△注意

- ・バルブとシリンダ間の配管および継手部等から漏れがあると、シリンダの長時間停止ができませんので、中性洗剤等でエア漏れの有無をチェックしてください。また、シリンダのチューブガスケット、ピストンパッキン、ロッドパッキン等も漏れをチェックしてください。
- ・ワンタッチ管継手は若干のエア漏れを許容していますので長時間シリンダの中間停止をする場合はねじ配管(M5ねじ)を推奨します。
- ・3ポジション・クローズドセンタ・プレッシャセンタ電磁弁との組合せはできません。
- ・M5用管継手Ass'yはパーフェクトブロックに組込まず付属しています。ご使用となる管継手をねじ込み後、パーフェクトブロックに装着してください。
- ・パーフェクトブロックに継手類をねじ込む場合、下記のトルクで締付けてください。

接続ねじ	適正締付トルク N・m
M5	0.8~1.2
Rc1/8	7~9
Rc1/4	12~14

- ・パーフェクトブロックの排気側を絞りが過ぎますと、中間停止精度の低下および中間停止不良の原因になりますのでご注意ください。
- ・シリンダ圧力がSUP側圧力の2倍以上にならないようにシリンダ負荷重量を設定してください。

型式表示方法

残圧開放弁付パーフェクトブロック

単体

VV71-FPGR-□-X299

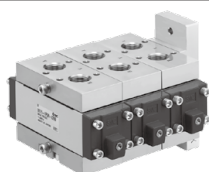


●ねじの種類

無記号	Rc
F	G

マニホールド

VV71-FPGR-3-□-X296



●連数 (六角穴付ボルト)

記号	連数	連数	品番
1	1連	1連	CA01445
2	2連	2連	AXT632-45-22
3	3連	3連	AXT632-45-15

●ねじの種類

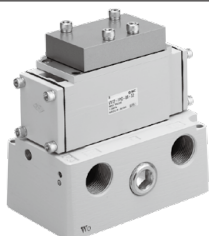
無記号	Rc
F	G

注) マニホールドタイプ手配時に単体タイプの品番を併記する必要はありません。

パーフェクトブロック

単体

VV72-FPG-06□-X2



●ねじの種類

無記号	Rc
F	G

⚠注意

- ・バルブとシリンダ間の配管および継手部等から漏れがあると、シリンダの長時間停止ができませんので、中性洗剤等でエア漏れの有無をチェックしてください。また、シリンダのチューブガスケット、ピストンパッキン、ロッドパッキン等も漏れをチェックしてください。
- ・3ポジション・クローズドセンタ・プレッシャセンタ電磁弁との組合せはできません。
- ・パーフェクトブロックの排気側を絞り過ぎますと、中間停止精度の低下および中間停止不良の原因になりますのでご注意ください。
- ・シリンダ圧力がSUP側圧力の2倍以上にならないようにシリンダ負荷重量を設定してください。

仕様

型式	VQ1000-FPG-□□-□	VQ2000-FPG-□□-□	VV71-FRGR-□-X299	VV72-FPG-06□-X2
使用流体	空気			
保証耐圧力	1.5MPa			
使用圧力範囲	0.15~0.8MPa		0.1~1.0MPa	
周囲温度および使用流体温度	-5~50℃		5~60℃	
音速コンダクタンス [有効断面積 mm ²]	0.6 [3]	3.0 [15]	3.1 [15.5]	7.2 [36]
管接続口径	M5 ø3.2, ø4, ø6, ø5/32, ø1/4	Rc1/8, 1/4 ø6, ø8, ø1/4, ø5/16	Rc3/8 G3/8	Rc3/4 G3/4
適用シリンダサイズ(目安)	~ø40		~ø100	
1次側と2次側の圧力差 (供給圧力0.5MPa時) ^{注1)}	0.1MPa	0.07MPa	0.03MPa	0.02MPa

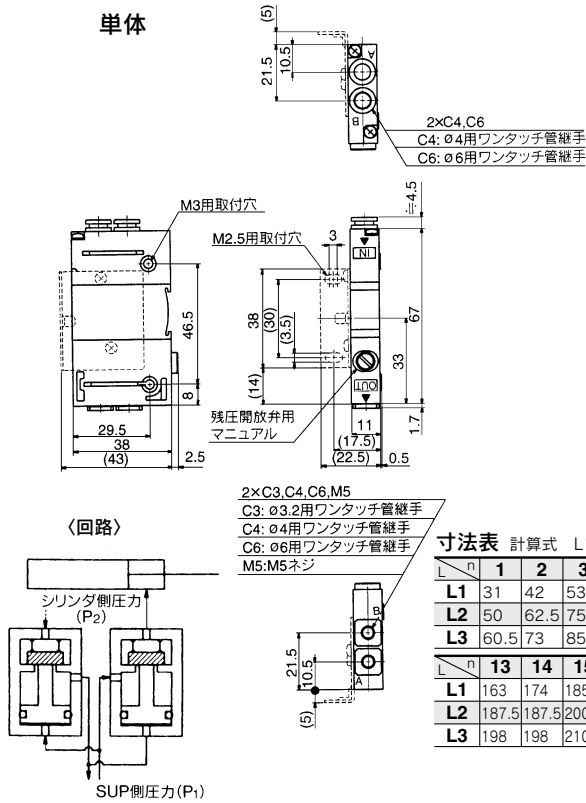
注1) 構造上、1次側と2次側で圧力差が生じます。

注2) マニホールドタイプの仕様も同様です。

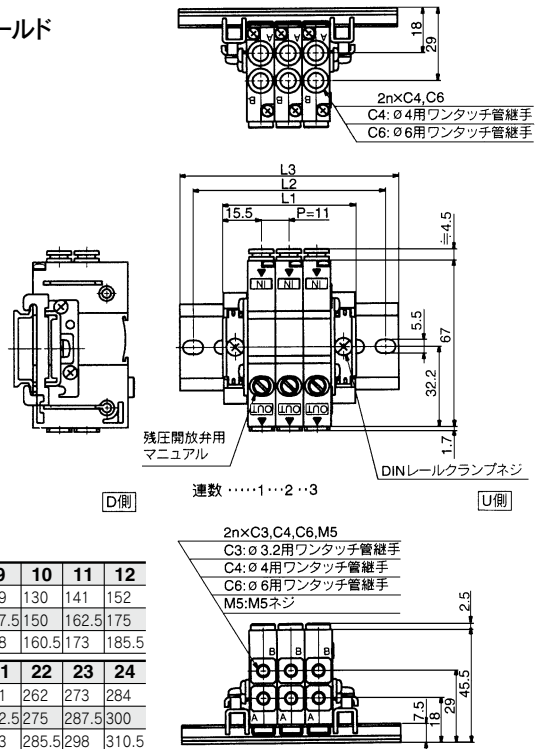
外形寸法図

VQ1000-FPG-□□-□

単体



マニホールド



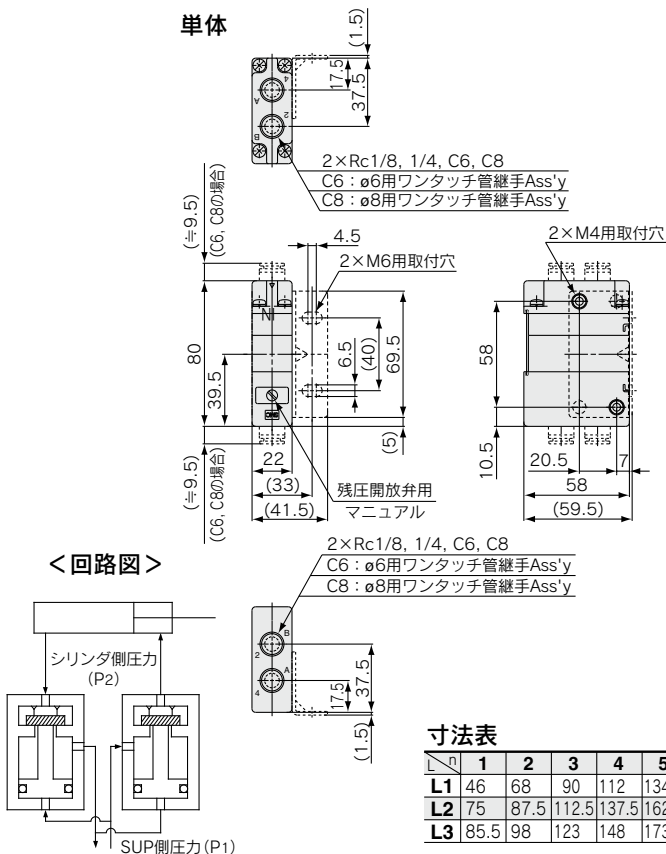
寸法表 計算式 $L1=11n+20$ n:連数(最大24連)

L/n	1	2	3	4	5	6	7	8	9	10	11	12
L1	31	42	53	64	75	86	97	108	119	130	141	152
L2	50	62.5	75	87.5	100	112.5	125	137.5	150	162.5	175	187.5
L3	60.5	73	85.5	98	110.5	123	135.5	148	160.5	173	185.5	198.5

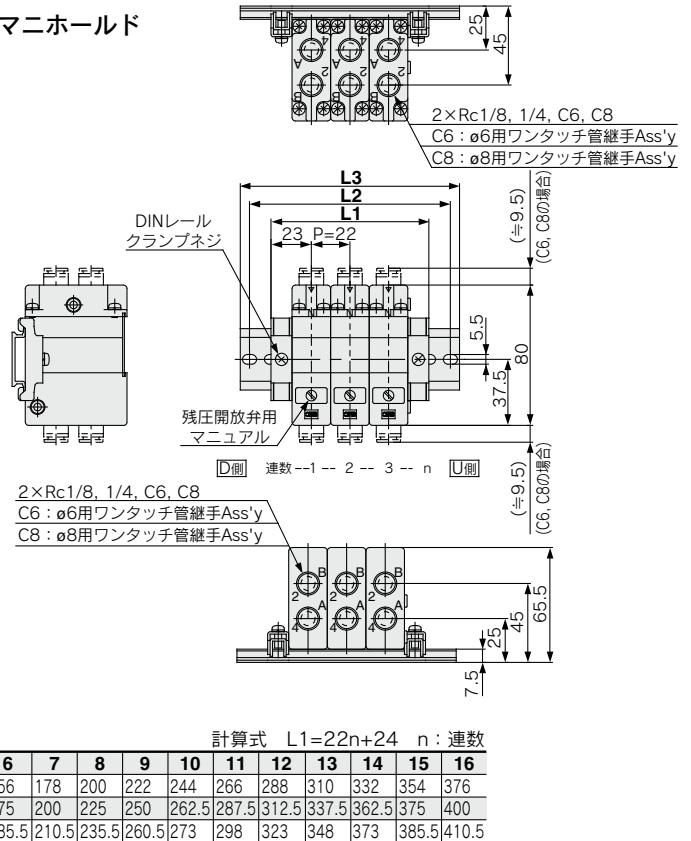
L/n	13	14	15	16	17	18	19	20	21	22	23	24
L1	163	174	185	196	207	218	229	240	251	262	273	284
L2	187.5	187.5	200	212.5	225	237.5	250	262.5	275	287.5	300	310.5
L3	198	198	210.5	223	235.5	248	260.5	273	285.5	298	310.5	310.5

VQ2000-FPG-□□-□

単体



マニホールド

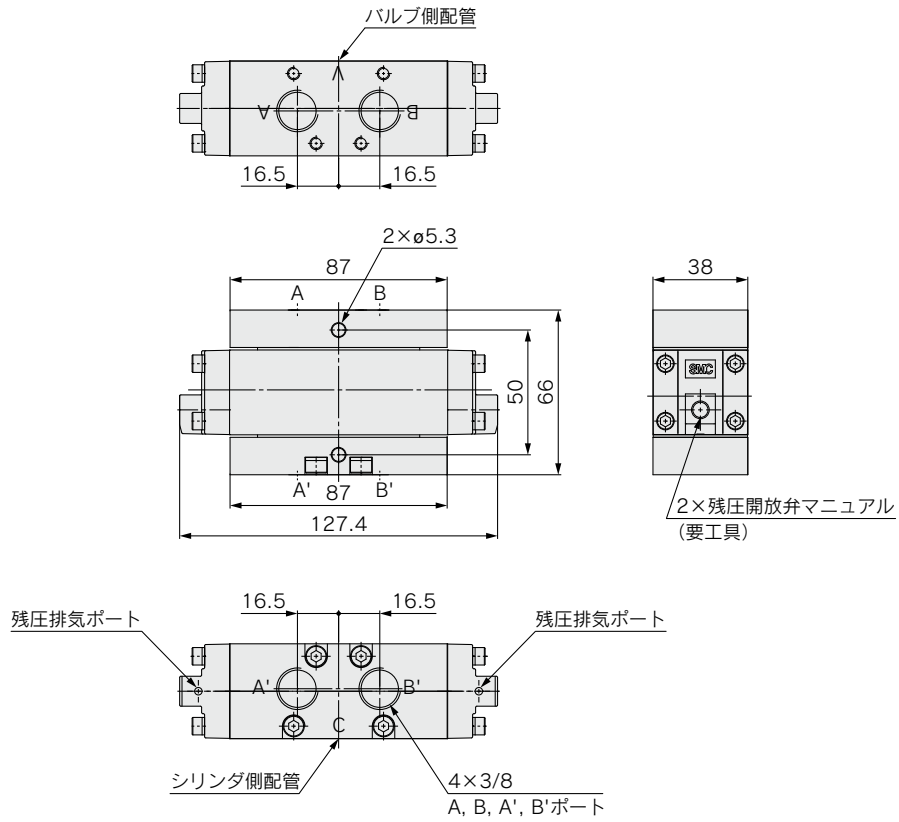


寸法表 計算式 $L1=22n+24$ n:連数

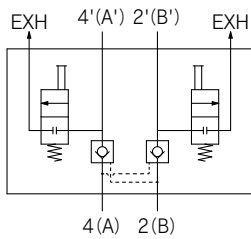
L/n	1	2	3	4	5	6	7	8	9	10	11	12	13	14	15	16
L1	46	68	90	112	134	156	178	200	222	244	266	288	310	332	354	376
L2	75	87.5	112.5	137.5	162.5	175	200	225	250	262.5	287.5	312.5	337.5	362.5	375	400
L3	85.5	98	123	148	173	185.5	210.5	235.5	260.5	273	298	323	348	373	385.5	410.5

外形寸法図

VV71-FPGR-□-X299

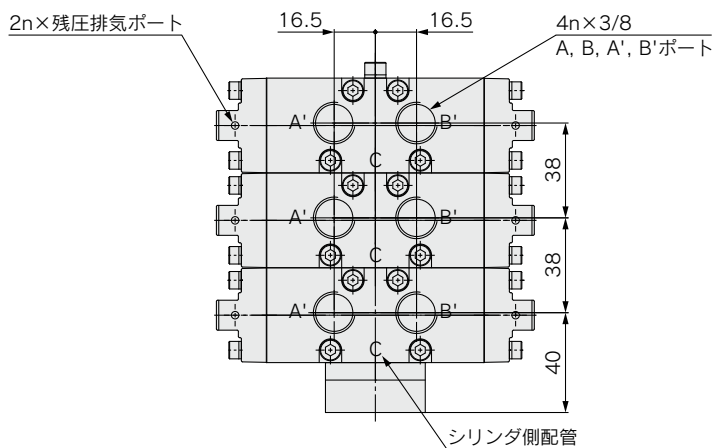
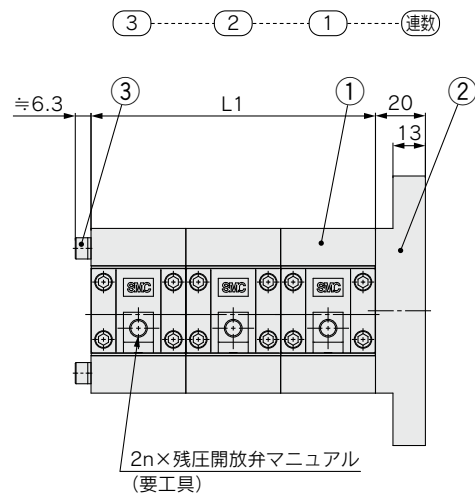
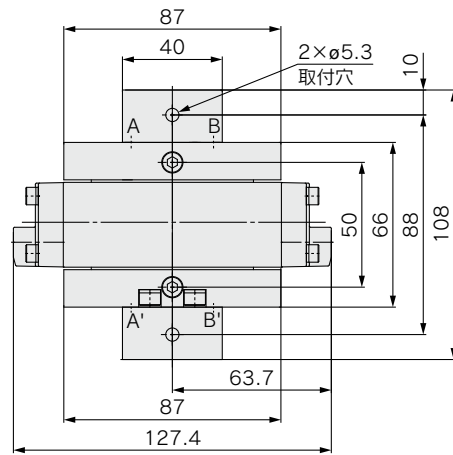
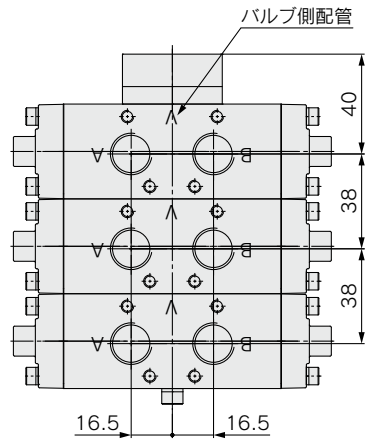


JIS記号



外形寸法図

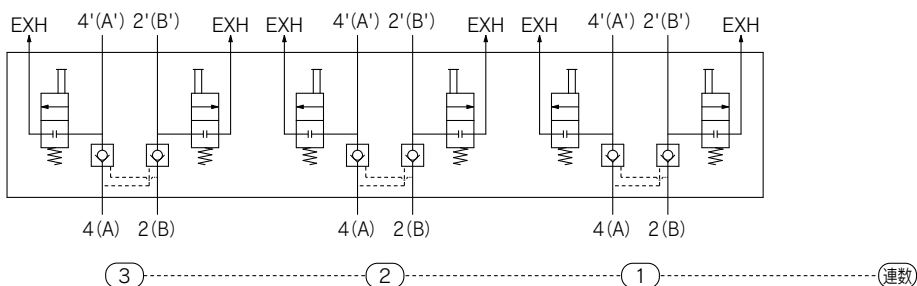
VV71-FPGR-□-X296



L1寸法表

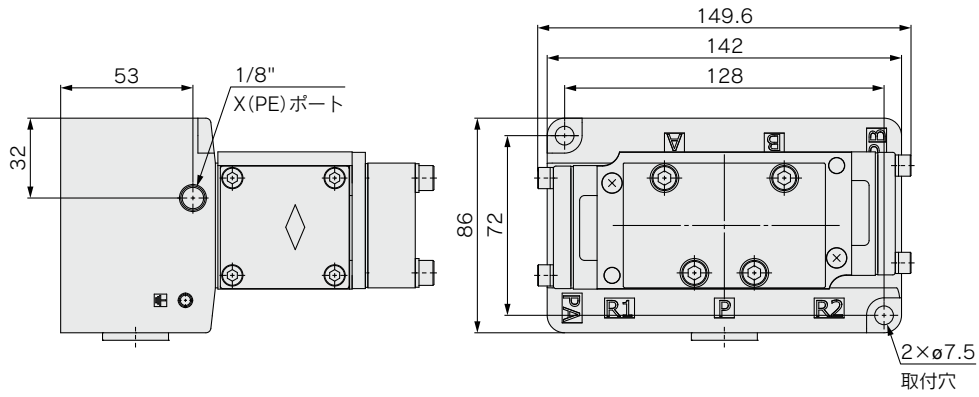
連数	L1寸法
1	38
2	76
3	114

JIS記号

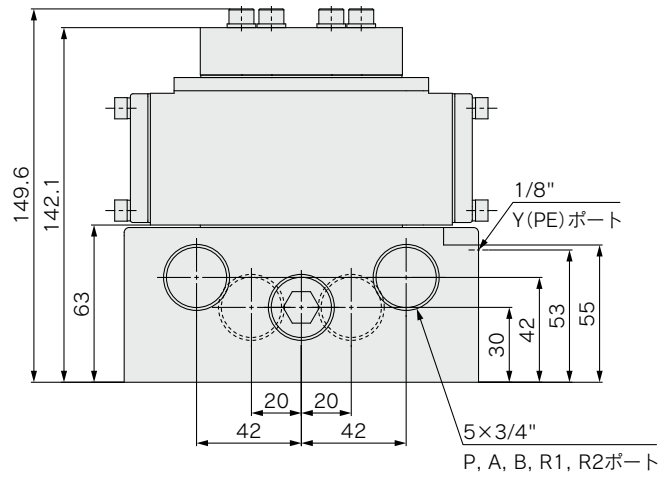
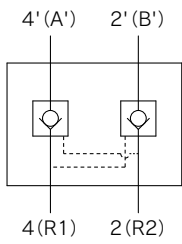



外形寸法図

VV72-FPG-06□-X2



JIS記号



 **安全に関するご注意** ご使用の際は「SMC製品取扱い注意事項」(M-03-3)および「取扱説明書」をご確認のうえ、正しくお使いください。

SMC株式会社 <https://www.smcworld.com>

本社/〒101-0021 東京都千代田区外神田4-14-1 秋葉原UDX 15F
東京営業所TEL.050-3538-6371 名古屋営業所TEL.050-3538-6453 大阪営業所TEL.050-3538-6520

お客様相談窓口 **フリーダイヤル ☎.0120-837-838**
受付時間/9:00~12:00 13:00~17:00 月~金曜日(祝日、会社休日を除く)

代理店