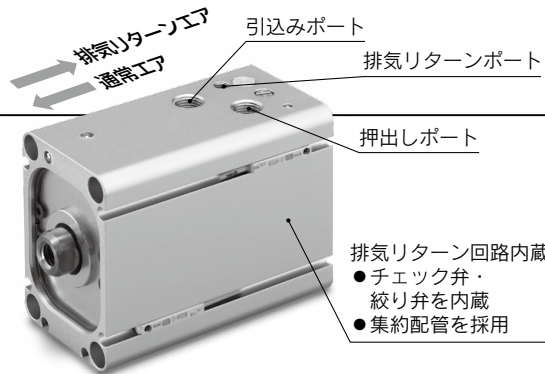


# 薄形シリンダ・省エアタイプ 2倍出力タイプ



サイズ: 45, 57, 71

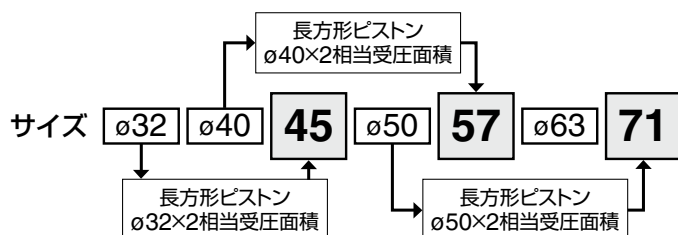
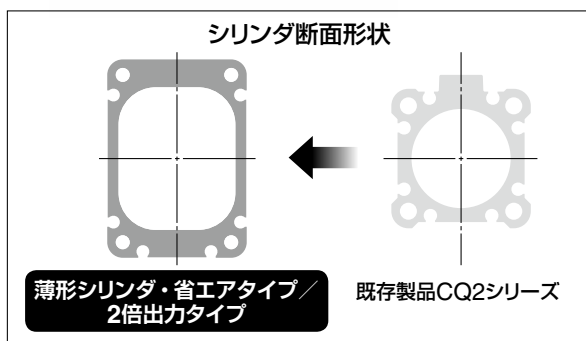
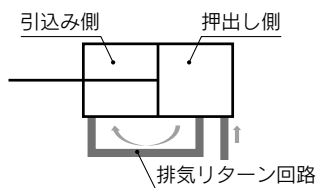
排気リターン回路内蔵と  
多角形ピストン(新サイズ)採用により  
省エア・小型化を実現

## 省エア(排気リターン回路内蔵)

空気消費量  
**最大46%削減**

■ 押し出し側エアを引込み側へ供給し  
エアの再利用(排気リターン回路内蔵)

■ 配管するだけで  
省エアが可能



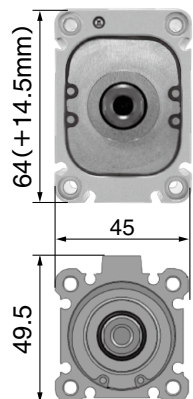
## 小型(多角形ピストンを採用)

幅寸法をCQ2シリーズと同等で2倍の出力が可能

全長  
**50%短縮**  
130.5mm→65.3mm

※既存製品(CDQ2B32-25+0DGZ-XC11(デュアル行程シリンダ))と比較

### 幅比較

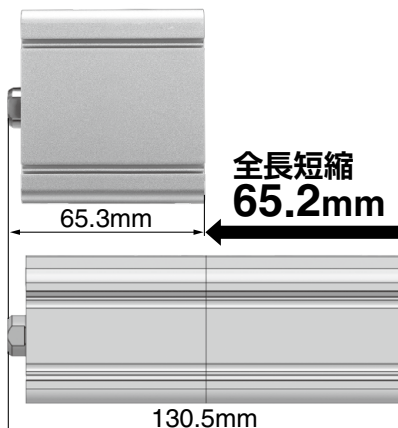


薄形シリンダ・  
省エアタイプ  
2倍出力タイプ  
サイズ45(ø32×2)、  
25ストローク

幅寸法同等

既存製品  
デュアル行程シリンダ  
(2倍出力)  
ø32、25ストローク

### 全長比較



全長短縮  
**65.2mm**

## ■ ラバークッション付

## ■ 小型オートスイッチ 取付可能

適用オートスイッチ: D-M9□型  
サイズ45: 3面取付  
サイズ57, 71: 4面取付  
(詳細につきましては、外形寸法図をご参照  
ください。)

**CDQ2B-X3207**



# CDQ2B-X3207

## 仕様

サイズ	45 (φ32×2相当受圧面積)	57 (φ40×2相当受圧面積)	71 (φ50×2相当受圧面積)	
作動方式	複動片ロッド			
使用流体	空気			
保証耐圧力	1.0MPa			
最高使用圧力	0.7MPa			
最低使用圧力	0.4MPa			
周囲温度および使用流体温度	5~60℃ (凍結なきこと)			
給油	不要 (無給油)			
使用ピストン速度	50~300mm/s <sup>※1)</sup>			
クッション	ラバークッション			
ストローク長さの許容差	0~+1.3mm <sup>注1)</sup>			
管接続口径	押し出しポート	Rc1/8		
	引込みポート	Rc1/8		
	排気リターンポート	M5×0.8	Rc1/8	
取付姿勢	水平横向、垂直向上			
最低理論出力 <sup>注2)</sup>	引込み作動	73N	113N	177N
許容運動エネルギー		0.26J	0.46J	0.77J
ロッド先端許容横荷重 (25st時)		12.6N	22.3N	35.8N
取付支持形式	基本形 (通し穴)			

注1) ストローク長さの許容差には、ダンパの変化量は含みません。

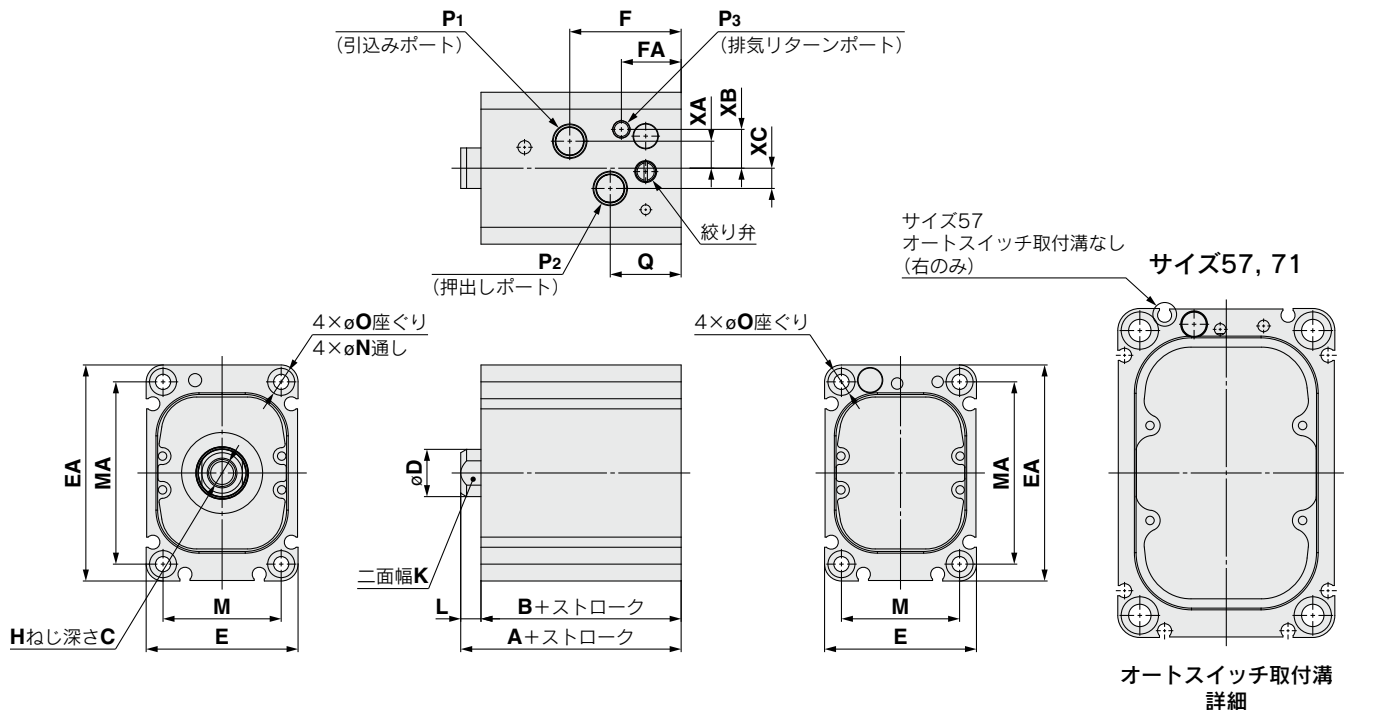
注2) 引込み作動時のシリンダ出力は小さくなりますのでご注意ください。

表中の値はシリンダ出力の最低値で、使用条件によって出力が大きくなる場合があります。

選定されたシステム構成によっては、速度を満足しない場合があります。  
 ※1) 最高使用圧力・使用ピストン速度は、既存製品 (CQ2シリーズ) とは異なります。

サイズ45, 57において多角形ピストン標準タイプとスイッチ溝の位置が一部異なります。

## 外形寸法図



サイズ	A	B	C	D	E	EA	F		FA	H	K	L	M	MA	N	O
							25ストローク	50ストローク								
45	40.3	34.3	13	14	45	64	—	33	17.7	M8×1.25	12	6	35	54	4.5	8深6
57	48.3	40.3	15	18	52	81	49.7	46.1	22.6	M10×1.5	16	8	41	70	5.5	9深7
71	53.6	44.6	21	22	64	97	52.7	45.3	24.8	M14×2.0	19	9	51	84	6.6	11深8

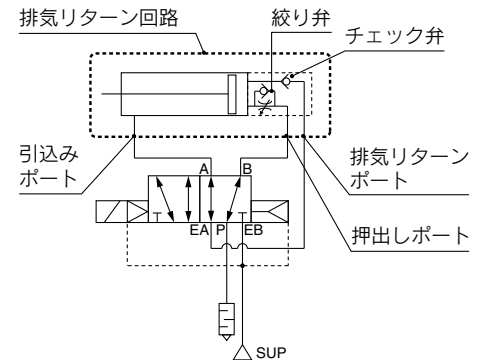
  

サイズ	P1	P2	P3	Q	XA		XB	XC
					25ストローク	50ストローク		
45	Rc1/8	Rc1/8	M5×0.8	21	—	8	11.5	6
57	Rc1/8	Rc1/8	Rc1/8	34.1	5	5	5.5	9.3
71	Rc1/8	Rc1/8	Rc1/8	34.3	9	9	10	6

## 標準ストローク

サイズ	標準ストローク (mm)
45	25, 50
57	
71	

## 回路図



使用上のご注意

**警告**

- ①本回路は排気リターン配管内に残圧が残ります。  
完全に残圧を排気する場合は、排気リターン配管中に残圧排気用の3ポート弁の設置をお願いします。
- ②引込み作動速度調整用の絞り弁の調整範囲は全閉位置から下記回転以内としてください。

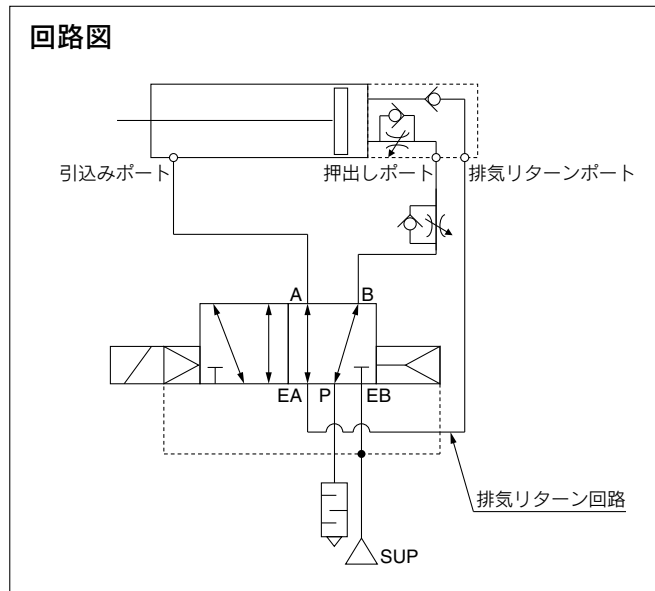
チューブ内径(mm)	回転数
45, 57, 71	3回転

絞り弁を調整する場合にはマイナス精密ドライバ3mmをご使用ください。  
絞り弁の調整範囲は全閉位置から開度を上表の範囲までとしてください。  
絞り弁は抜け止め機構によりはずれないようになっていますが、上表以上に無理に回しますと作動中に飛び出す恐れがありますのでご注意願います。

**注意**

- ①本シリンダを使用の際は、下記回路図のように配管してください。

回路図



- ②排気リターンを行うには最適な継手、チューブの機器設定が必要になります。
- ③電磁弁は単体（直接配管形、ベース配管形）の外部パイロットタイプをご使用ください。
- ④本シリンダの速度調整は以下のように行ってください。  
押し出し作動：押し出しポートと電磁弁間のスピードコントローラ（メータイン）。  
引込み作動：シリンダに内蔵された絞り弁。
- ⑤本シリンダの引込み作動時は低圧・低推力となりますので、必要以上の外力を加えないでください。
- ⑥揺動金具は使用できません。

**安全に関するご注意** ご使用の際は「SMC製品取扱い注意事項」(M-03-3)および「CQ2個別製品注意事項」をご確認のうえ、正しくお使いください。

**SMC株式会社** <https://www.smcworld.com>

本社/〒101-0021 東京都千代田区外神田4-14-1 秋葉原UDX 15F  
東京営業所TEL.050-3538-6371 名古屋営業所TEL.050-3538-6453 大阪営業所TEL.050-3538-6520

代理店