

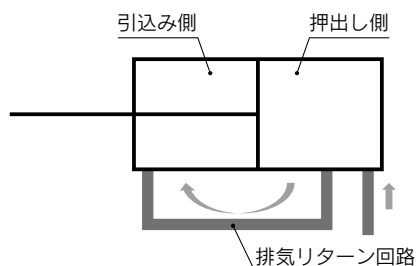
薄形シリンダ / 省エアタイプ



φ32, φ40, φ50

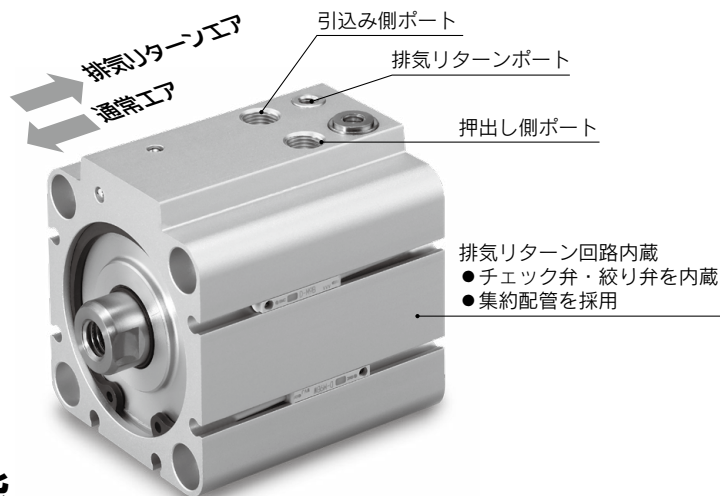
空気消費量
最大46%削減

- 押し側エアを引込み側へ供給しエアの再利用 (排気リターン回路内蔵)
- 配管するだけで省エアが可能

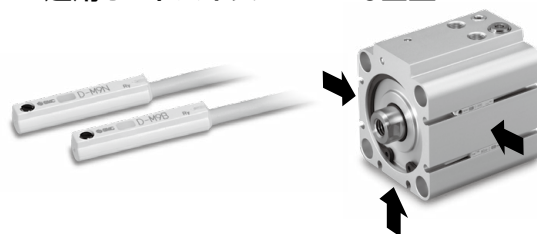


■ 外形寸法、取付寸法は既存製品CDQ2シリーズと同一

※取付支持は通し穴タイプのみ



- ラバークッション付
 - 小型オートスイッチ 3面に取付可能
- 適用オートスイッチ：D-M9□型



仕様

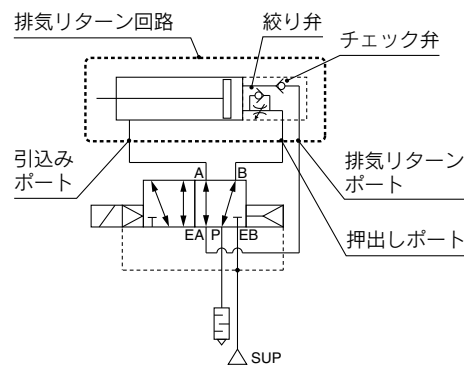
チューブ内径 (mm)		32	40	50
作動方式		複動片口ロッド		
使用流体		空気		
保証耐圧力		1.0MPa		
最高使用圧力		0.7MPa		
最低使用圧力		0.4MPa		
周囲温度および使用流体温度		オートスイッチ付：-10~60℃ (凍結なきこと)		
給油		不要 (無給油)		
使用ピストン速度	押し側作動	50~500mm/s		50~300mm/s
	引込み側作動	50~300mm/s		
ストローク長さの許容差		0~+1.0mm ^{注1)}		
クッション		ラバークッション		
管接続口径	引込みポート	M5×0.8		Rc1/8
	押し側ポート	M5×0.8		Rc1/8
	排気リターンポート		M5×0.8	
取付姿勢		水平横向、垂直上向		
最低理論出力 ^{注2)}	引込み側作動	32N	55N	85N
許容運動エネルギー		0.29J	0.52J	0.91J
ロッド先端許容横荷重 (30ストローク時)		7.6N	10.9N	15.8N
取付支持形式		基本形 (通し穴)		

注1) ストローク長さの許容差には、ダンパの変化量は含まれません。
注2) 引込み側作動時のシリンダ出力は小さくなりますのでご注意ください。
表中の値はシリンダ出力の最低値で、使用条件によって出力が大きくなる場合があります。

標準ストローク表

		(mm)	
チューブ内径	標準ストローク		
32, 40	5, 10, 15, 20, 25, 30, 35, 40, 45, 50, 75, 100		
	10, 15, 20, 25, 30, 35, 40, 45, 50, 75, 100		

回路図



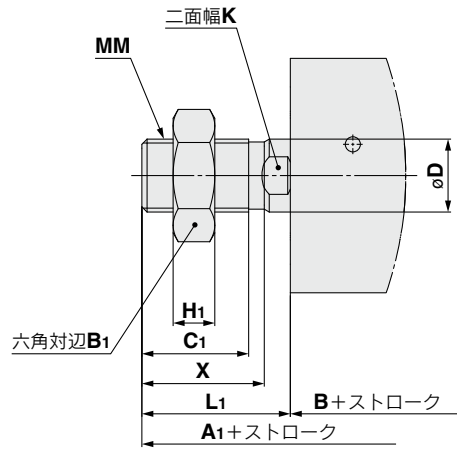
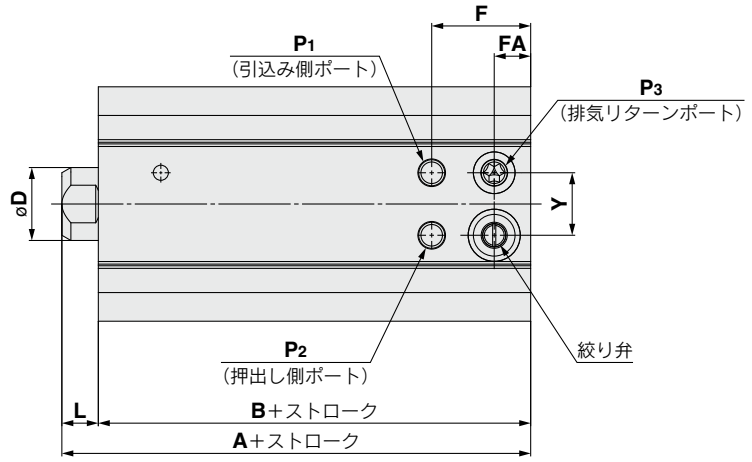
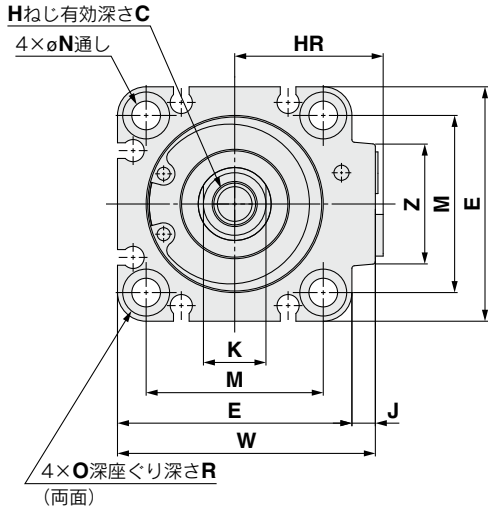
CDQ2B-X3150



CDQ2B-X3150

チューブ内径

外形寸法図 $\varnothing 32, \varnothing 40, \varnothing 50$



ロッド先端おねじの場合

チューブ内径	標準ストローク	A	B	C	D	E	F	FA	H	HR	J	K	L	M	N
32	5, 10, 15, 20, 25, 30,	40	33	13	14	45	19	7	M8×1.25	28	4.5	12	7	34	5.5
40	35, 40, 45, 50, 75, 100	46.5	39.5	13	14	52	20.5	9	M8×1.25	32	5	12	7	40	5.5
50	10, 15, 20, 25, 30, 35, 40, 45, 50, 75, 100	48.5	40.5	15	18	64	24	9.5	M10×1.5	41	7	16	8	50	6.6

チューブ内径	O	P1	P2	P3	R	W	Y	Z	A1	B1	C1	H1	L1	MM	X
32	9	M5×0.8	M5×0.8	M5×0.8	7	49.5	12	23	61.5	22	20.5	8	28.5	M14×1.5	23.5
40	9	M5×0.8	M5×0.8	M5×0.8	7	57	12	23	68	22	20.5	8	28.5	M14×1.5	23.5
50	11	Rc1/8	Rc1/8	M5×0.8	8	71	18	33	74	27	26	11	33.5	M18×1.5	28.5

使用上のご注意

警告

- ①本回路は排気リターン配管内に残圧が残ります。
完全に残圧を排気する場合は、排気リターン配管中に残圧排気用の3ポート弁の設置をお願いします。
- ②引込み作動速度調整用の絞り弁の調整範囲は全閉位置から下記回転以内としてください。

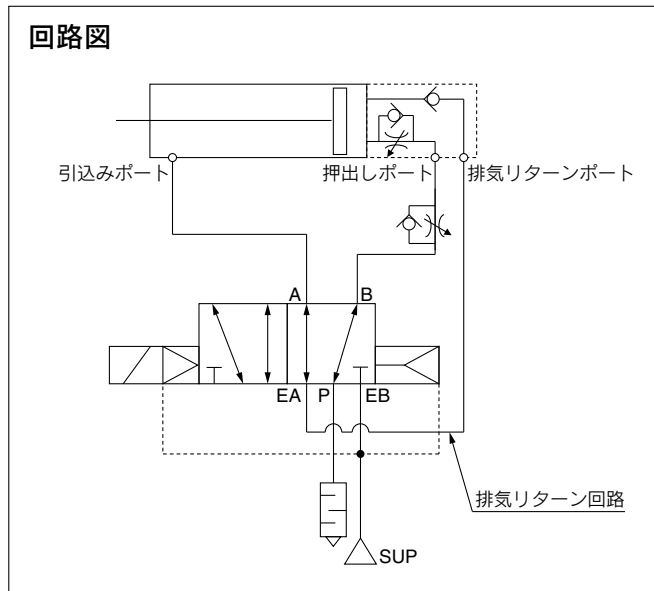
チューブ内径 (mm)	回転数
32, 40	3.5回転以内
50	4.5回転以内

絞り弁を調整する場合にはマイナス精密ドライバ3mmをご使用ください。
絞り弁の調整範囲は全閉位置から開度を上表の範囲までとしてください。
絞り弁は抜け止め機構によりはずれないようになっていますが、上表以上に無理に回しますと作動中に飛び出す恐れがありますのでご注意願います。

注意

- ①本シリンダを使用の際は、下記回路図のように配管してください。

回路図



- ②排気リターンを行うには最適な継手、チューブの機器設定が必要になります。
- ③電磁弁は単体(直接配管形、ベース配管形)の外部パイロットタイプをご使用ください。
- ④本シリンダの速度調整は以下のように行ってください。
押し作動：押しポートと電磁弁とのスピードコントローラ(メータイン)。
引込み作動：シリンダに内蔵された絞り弁。
- ⑤本シリンダの引込み作動時は低圧・低推力となりますので、必要以上の外力を加えないでください。
- ⑥揺動金具は使用できません。

安全に関するご注意 ご使用の際は「SMC製品取扱い注意事項」(M-03-3)および「CQ2個別製品注意事項」をご確認のうえ、正しくお使いください。

SMC株式会社 <https://www.smcworld.com>

本社／〒101-0021 東京都千代田区外神田4-14-1 秋葉原UDX 15F
東京営業所TEL.050-3538-6371 名古屋営業所TEL.050-3538-6453 大阪営業所TEL.050-3538-6520

代理店