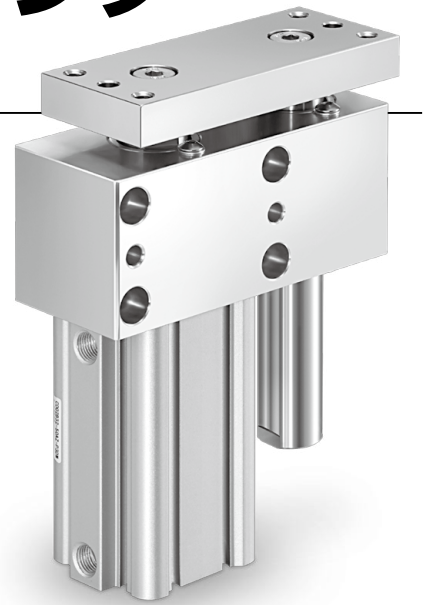
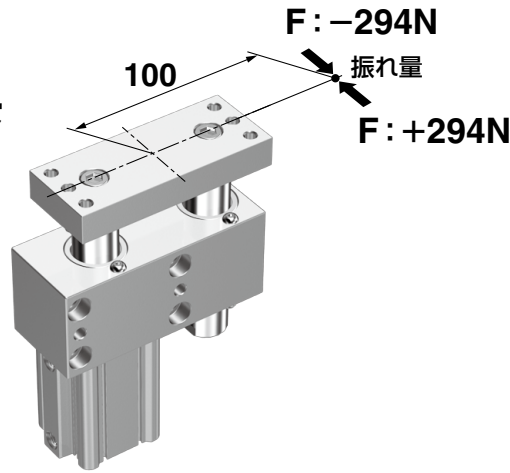


オフセット荷重に対応した高剛性 オフセットピンシフトシリンダ

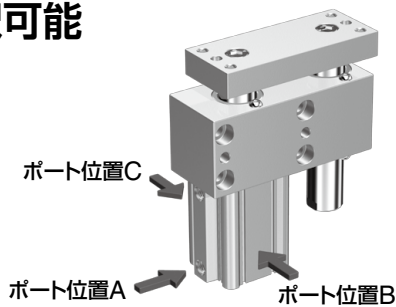
φ32, φ40, φ50

■高剛性高精度

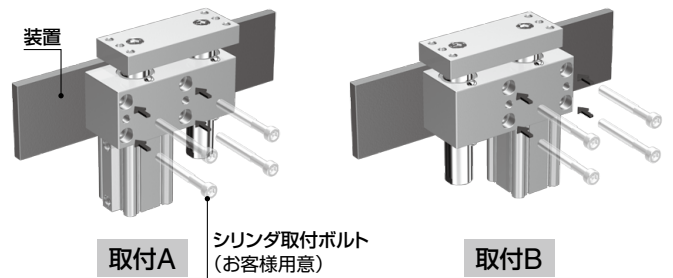
プレート出端時
振れ量±0.1mm以下
(φ50、25ストローク、
許容モーメント29.4N・m印加時)



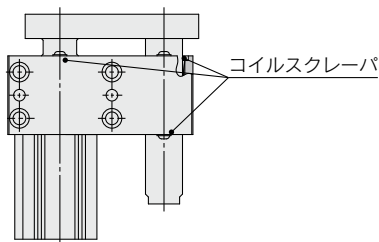
■3方向のポート位置が 選択可能



■2方向の取付が可能



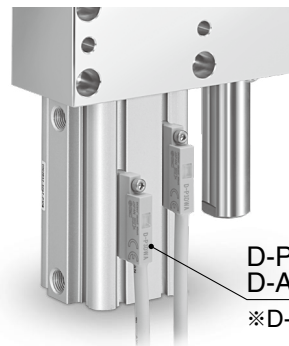
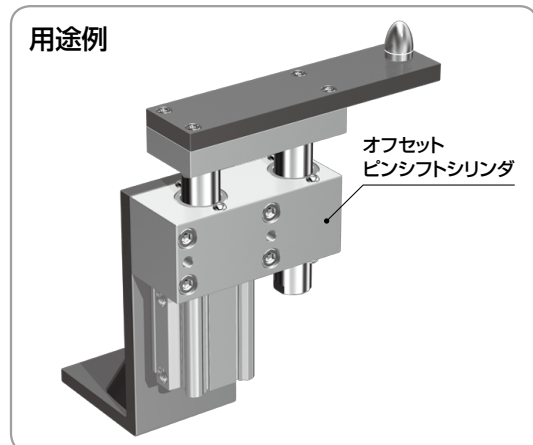
■コイルスクレーパを標準装備



■オートスイッチ取付可能

〈適用オートスイッチ〉

- 耐強磁界無接点オートスイッチ
D-P3DWA□型、D-P4DW□型
- 小型オートスイッチ
D-M9□型、D-A9□型



D-P3DWA□型、D-M9□型、
D-A9□型は3面に取付可能

※D-P4DW□型は2面取付になります

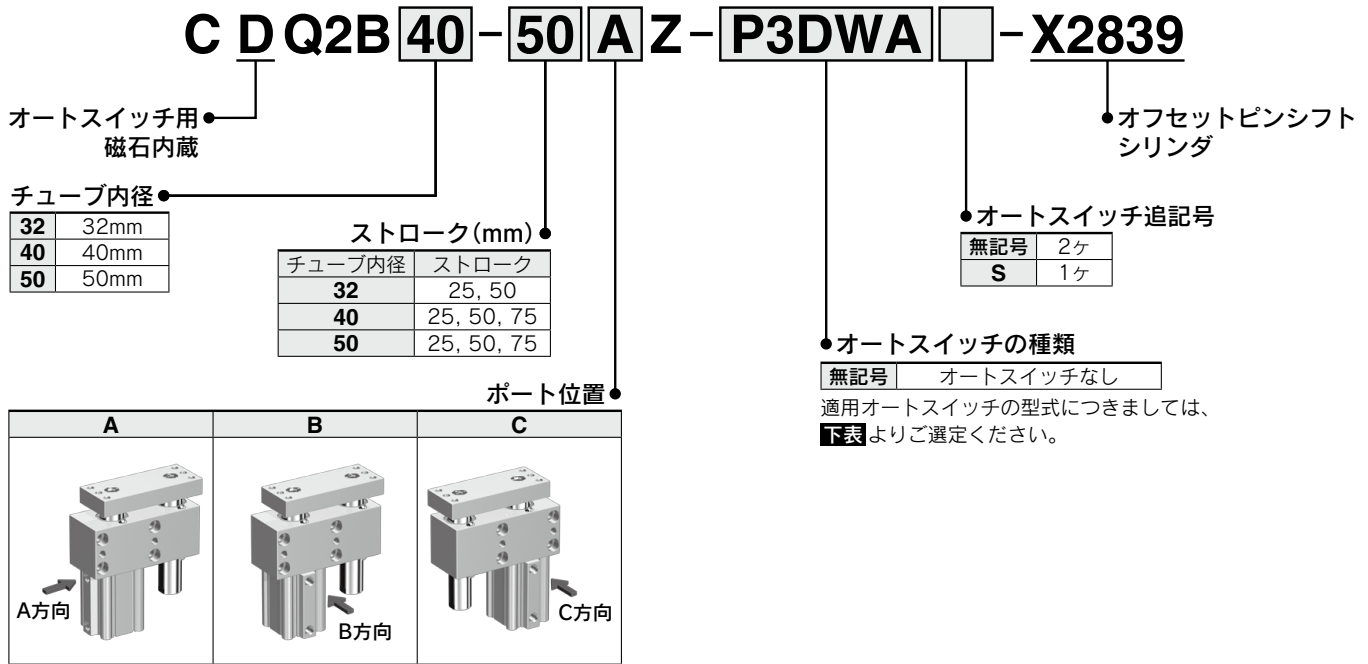
CDQ2B-X2839

オフセットピンシフトシリンダ

CDQ2B-X2839

ø32, ø40, ø50

型式表示方法



オートスイッチ型式/オートスイッチ単体の詳細仕様につきましては、Best Pneumaticsをご参照ください。

耐強磁界オートスイッチ

種類	オートスイッチ型式	対応磁界	リード線取出し	表示灯	配線 (使用ピン番号)	負荷電圧	リード線長さ	適用負荷
無接点 オートスイッチ	D-P3DWASC	交流磁界 (单相交流溶接磁界)	プリワイヤコネクタ	2色表示	2線(3-4)	DC24V	0.3m	リレー、 PLC
	D-P3DWASE				2線(1-4)		0.5m	
	D-P3DWA		グロメット		2線		3m	
	D-P3DWA				2線(3-4)		5m	
	D-P3DWA		プリワイヤコネクタ		2線(1-4)		0.3m	
	D-P3DWA				2線		3m	
	P4DWSC		グロメット		2線		5m	
	P4DWSE							
P4DWL								
P4DWZ								

小型オートスイッチ 小型オートスイッチは強磁界環境下でご使用できません。

種類	特殊機能	リード線取出し	表示灯	配線(出力)	負荷電圧		オートスイッチ品番		リード線長さ(m)				プリワイヤコネクタ	適用負荷					
					DC	AC	縦取出し	横取出し	0.5 (無記号)	1 (M)	3 (L)	5 (Z)							
オート 無接点 スイッチ	診断表示 (2色表示)	グロメット	有	3線(NPN)	24V	5V, 12V	—	M9NV	M9N	●	●	●	○	○	IC回路	リレー、 PLC			
				3線(PNP)				M9PV	M9P	●	●	●	○	○					
				2線				M9BV	M9B	●	●	●	○	○					
				3線(NPN)				M9NWV	M9NW	●	●	●	○	○					
	耐水性向上品 (2色表示)	グロメット	有	3線(PNP)	24V	5V, 12V	—	—	M9PWV	M9PW	●	●	●	○	○	IC回路	リレー、 PLC		
				2線					M9BWV	M9BW	●	●	●	○	○				
				3線(NPN)					M9NAV	M9NA	○	○	●	○	○				
				3線(PNP)					M9PAV	M9PA	○	○	●	○	○				
有接点 スイッチ	—	グロメット	有	3線(NPN相当)	24V	5V, 12V	—	—	M9BAV	M9BA	○	○	●	○	○	IC回路	—		
				2線					A96V	A96	●	—	●	—	—			IC回路	リレー、 PLC
				無					2線	100V	※1 A93V	A93	●	●	●				
										5V, 12V	100V以下	A90V	A90	●	—			●	—

※○印の無接点オートスイッチは受注生産となります。
 ※オートスイッチおよび取付金具は同梱出荷(未組付)となります。
 ※1 リード線長さ1mタイプは、D-A93のみの対応となります。

※リード線長さ記号 0.5m………無記号 (例) M9NWV
 1m……… M (例) M9NWVM
 3m……… L (例) M9NWVL
 5m……… Z (例) M9NWVZ

オフセットピンシフトシリンダ CDQ2B-X2839

仕様



チューブ内径		32	40	50
最高使用圧力		1.0MPa		
保証耐圧力		1.5MPa		
最低使用圧力		0.2MPa		
周囲温度		-10~60℃(ただし凍結なきこと)		
クッション		ヘッド側ラバークッション/ロッド側なし		
許容運動エネルギー	出端時	0.15J	0.26J	0.46J
	引込時	0.29J	0.52J	0.91J

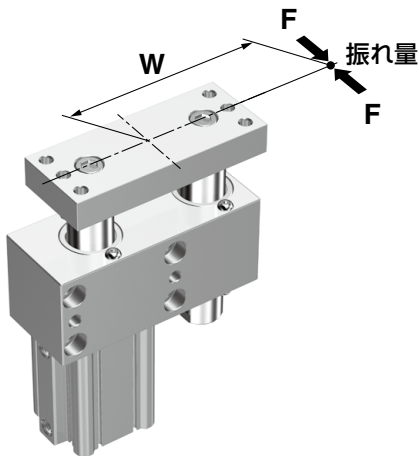
質量

チューブ内径	ストローク(mm)		
	25	50	75
32	1.5	1.6	—
40	3.3	3.5	3.7
50	5.4	5.7	6.0

(kg)

振れ量

チューブ内径：32 (mm)



ストローク	オフセットW	横荷重F(N)	
		98	196
25	0	±0.1以下	±0.1以下
	50		
	100		±0.2以下
	150		
50	0	±0.1以下	±0.2以下
	50		
	100		±0.2以下
	150		

チューブ内径：40 (mm)

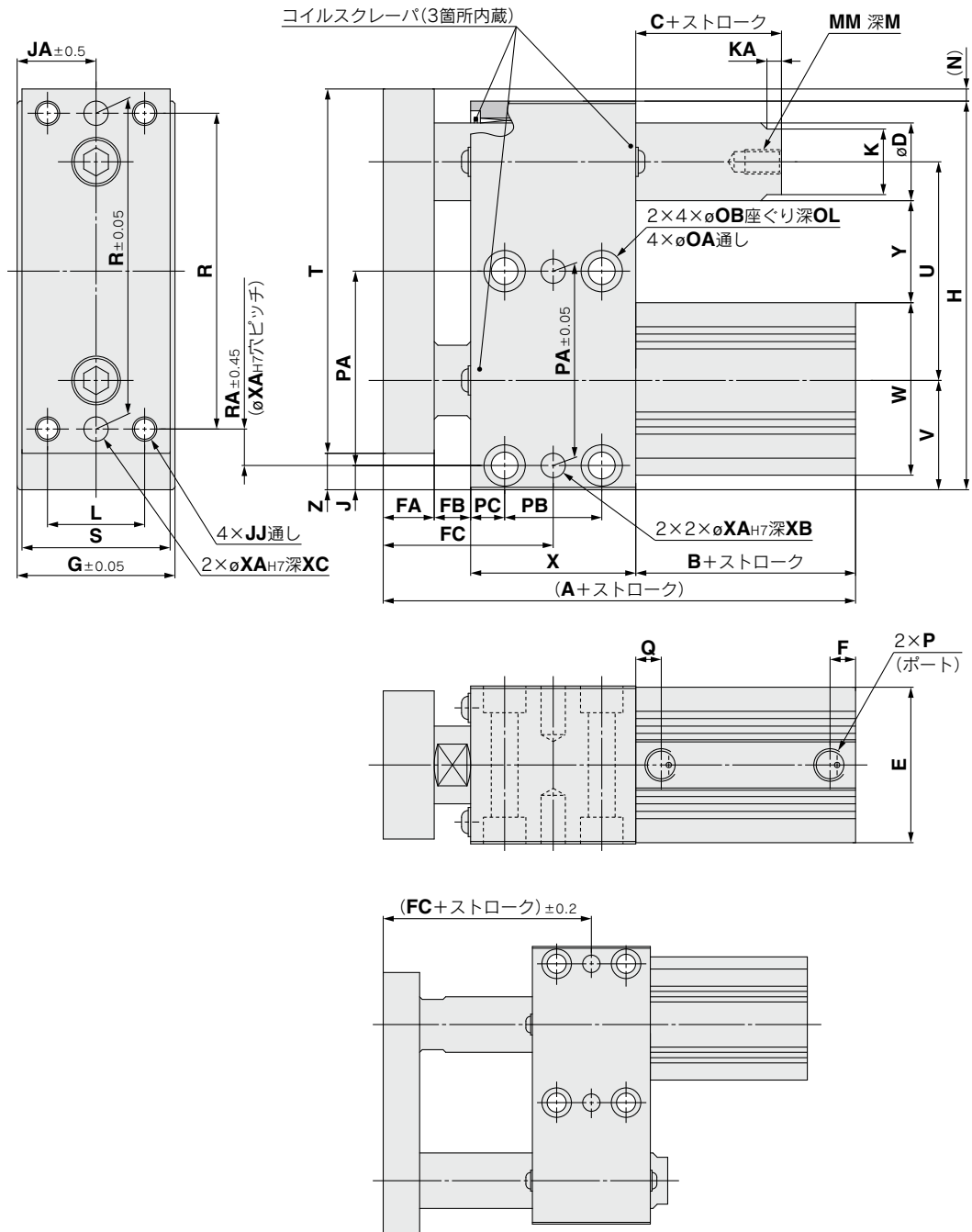
ストローク	オフセットW	横荷重F(N)		
		98	196	294
25	0	±0.1以下	±0.1以下	±0.1以下
	50			
	100		±0.2以下	±0.2以下
	150			
50	0	±0.1以下	±0.1以下	±0.2以下
	50			
	100		±0.2以下	±0.2以下
	150			
75	0	±0.1以下	±0.2以下	±0.2以下
	50			
	100		—	—
	150			

チューブ内径：50 (mm)

ストローク	オフセットW	横荷重F(N)		
		98	196	294
25	0	±0.1以下	±0.1以下	±0.1以下
	50			
	100		±0.2以下	±0.2以下
	150			
50	0	±0.1以下	±0.1以下	±0.1以下
	50			
	100		±0.2以下	±0.2以下
	150			
75	0	±0.1以下	±0.1以下	±0.2以下
	50			
	100		±0.2以下	—
	150			

CDQ2B-X2839

外形寸法図



上図は、ストローク出端時を示します。

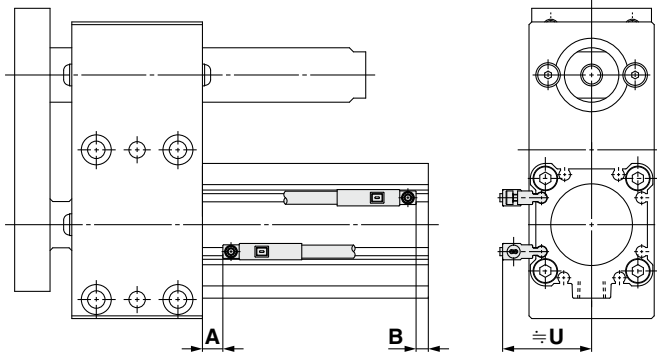
		(mm)																				
チューブ内径	ストローク	A	B	C	D	E	F	FA	FB	FC	G	H	J	JA	JJ	K	KA	L	M	MM	N	
32	25, 50	102	33	10	20	45	7.5	13	8	45	46	109	7	23	M6×1.0	17	4.5	30	12	M8×1.25	5	
40	25, 50, 75	128.5	39.5	10	25	52	7.5	18	11	60	53	137	8.5	26.5	M8×1.25	22	5	34	15	M10×1.5	5	
50		144.5	40.5	10	32	64	10.5	21	15	70	65	160	10	32.5	M10×1.5	27	6	40	15	M10×1.5	5	
チューブ内径	ストローク	OA	OB	OL	P	PA	PB	PC	Q	R	RA	S	T	U	V	W	X	XA	XB	XC	Y	Z
32	25, 50	6.4	11	16.5	Rc1/8	55	30	9	10	90	10	44	104	55	34.5	49.5	48	6	12	8	22.5	10
40	25, 50, 75	9	14	8.6	Rc1/8	70	40	11	12.5	110	15	51	127	75	41	57	60	8	15	10	36.5	15
50		11	17	11	Rc1/4	80	40	14	10.5	130	15	61	150	90	45	71	68	10	20	12	42	15

CDQ2B-X2839

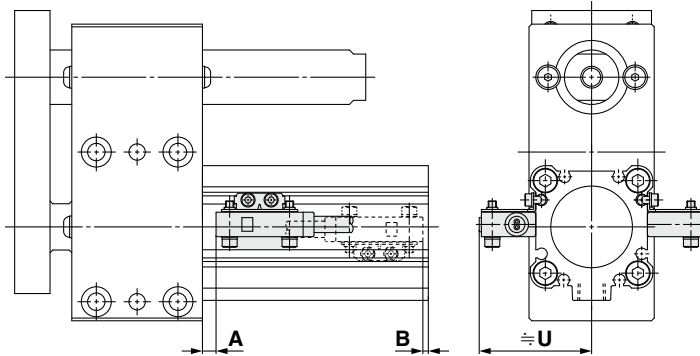
オートスイッチ取付

オートスイッチ適正取付位置(ストロークエンド検出時)および取付高さ

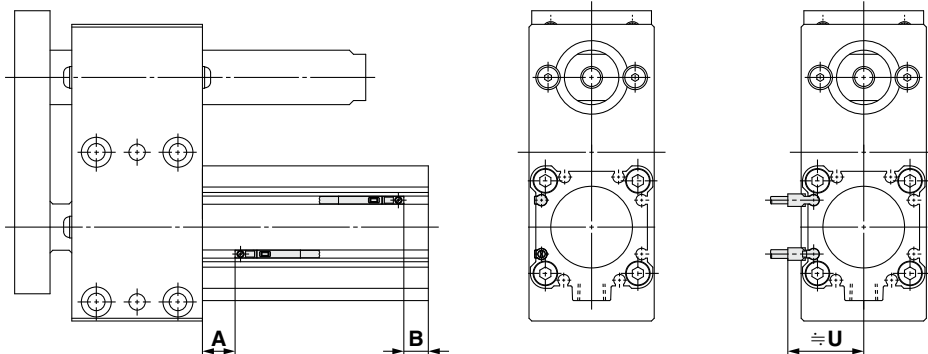
D-P3DWA□型



D-P4DW□型



D-M9□(V)型 D-M9□W(V)型 D-M9□A(V)型 D-A9□(V)型



オートスイッチ適正取付位置

オート スイッチ 型式	D-P3DWA		D-P4DW		D-M9□ D-M9□V D-M9□W D-M9□WV D-M9□A D-M9□AV		D-A9□ D-A9□V	
	A	B	A	B	A	B	A	B
チューブ 内径								
32	7.5	4.5	5	2	12	9	8	5
40	11.5	7	9	4.5	16	11.5	12	7.5
50	9.5	10	9.5	10.5	14	14.5	10	10.5

オートスイッチ適正取付高さ

オート スイッチ 型式	D-P3DWA	D-P4DW	D-M9□V	D-A9□V
	U	U	U	U
チューブ 内径				
32	35.5	41.5	30	27.5
40	38	45	32	30
50	43	50	37.5	35

オートスイッチ取付可能最小ストローク

オートスイッチ 取付数	D-P3DWA D-M9□□ D-A9□□	D-P4DW
1ヶ付	25	25
2ヶ付	25	75

取付上のご注意

オートスイッチ付のシリンダを設置する場合、オートスイッチのリード線の曲げ半径にご注意ください。

CDQ2B-X2839

オートスイッチ取付金具品番／取付方法

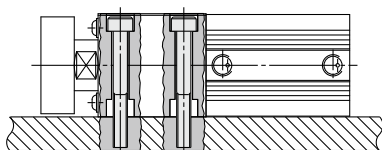
適用オートスイッチ	D-P3DWA□	D-M9□(V), D-M9□W(V), D-M9□A(V), D-A9□(V)								
チューブ内径(mm)	φ32, φ40, φ50									
オートスイッチ取付金具品番	直接取付のため取付金具不要									
オートスイッチ締付トルク	0.2~0.3N・m	(N・m) <table border="1"> <thead> <tr> <th>オートスイッチ型式</th> <th>締付トルク</th> </tr> </thead> <tbody> <tr> <td>D-M9□(V) D-M9□W(V) D-A93</td> <td>0.05~0.15</td> </tr> <tr> <td>D-M9□A(V)</td> <td>0.05~0.10</td> </tr> <tr> <td>D-A9□(V) (D-A93を除く)</td> <td>0.10~0.20</td> </tr> </tbody> </table>	オートスイッチ型式	締付トルク	D-M9□(V) D-M9□W(V) D-A93	0.05~0.15	D-M9□A(V)	0.05~0.10	D-A9□(V) (D-A93を除く)	0.10~0.20
オートスイッチ型式	締付トルク									
D-M9□(V) D-M9□W(V) D-A93	0.05~0.15									
D-M9□A(V)	0.05~0.10									
D-A9□(V) (D-A93を除く)	0.10~0.20									

適用オートスイッチ	D-P4DW□	
チューブ内径(mm)	φ32, φ40	φ50
オートスイッチ取付金具品番	BQ7-032	BQ7-050
オートスイッチ取付金具の部品構成および質量	<ul style="list-style-type: none"> ●オートスイッチ取付金具 ●オートスイッチ取付ナット (M2.5×0.45×5L) ●六角穴付ボルト (M3×0.5×14L, SW付) 質量=8.5g ●六角穴付ボルト (M2.5×0.45×5L) ●ばね座金(M2.5用) 質量=8.5g 	<ul style="list-style-type: none"> ●オートスイッチ取付金具 ●オートスイッチ取付ナット (M2.5×0.45×5L) ●六角穴付ボルト (M3×0.5×14L, SW付) 質量=12g ●六角穴付ボルト (M2.5×0.45×5L) ●ばね座金(M2.5用) 質量=12g
オートスイッチ取付方法	<p>①六角穴付ボルト(M3×14L)にて、オートスイッチをオートスイッチ取付金具に仮止めします。 ②六角穴付ボルト(M2.5×5L)をばね座金(M2.5用)に通し、オートスイッチ取付金具とオートスイッチ取付ナットを仮止めします。 ③仮止めの状態のオートスイッチ取付ナットを、シリンダチューブの溝部に挿入します。 ④検出位置を確認後、六角穴付ボルト(M2.5×5LおよびM3×14L)を締込み、オートスイッチを固定します。</p> <p>注1) 六角穴付ボルト(M3×14L)を締付ける際には、締付トルクを0.5~0.6 N・mとしてください。 注2) 六角穴付ボルト(M2.5×5L)を締付ける際には、締付トルクを0.25~0.35N・mとしてください。</p>	


製品個別注意事項

⚠注意

本体の取付時のねじの締付けは、適切な長さのねじを用い、下記締付トルク範囲内で締付けてください。
 締付トルクを超えた締付けは作動不良の原因となり、締付け不足は位置のずれや落下の原因となります。



チューブ内径(mm)	使用ボルト	締付トルク範囲(N・m)
32	M6	4.2~5.2N・m
40	M8	10.5~12.5N・m
50	M10	19.6~24.5N・m

 **安全に関するご注意** | ご使用の際は「SMC製品取扱い注意事項」(M-03-3)および「取扱説明書」をご確認のうえ、正しくお使いください。