

# ショットピンシリンダ

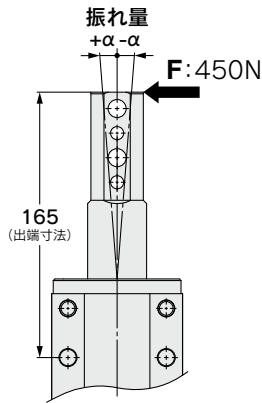
サイズ:  $\phi 57$ ,  $\phi 71$

## ■高精度

ロッド出端時

振れ量  $\pm 0.1\text{mm}$  以下

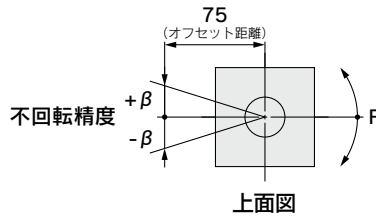
( $\phi 71$ , 50ストローク時)



不回転精度

$\pm 0.1\text{mm}$  以下

( $\phi 71$ , 回転方向に  $17.25\text{N}\cdot\text{m}$  印加時)

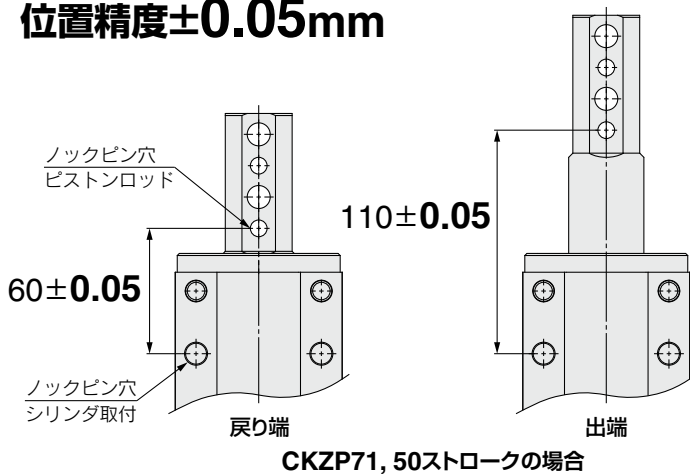


CKZP71

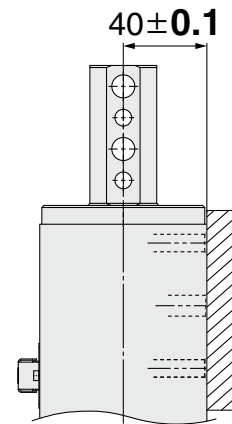
CKZP57L

## ■位置再現性

位置精度  $\pm 0.05\text{mm}$



距離精度  $\pm 0.1\text{mm}$



## ■高出力

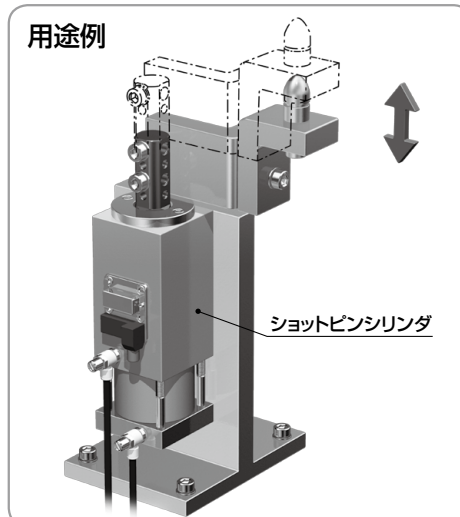
( $\phi 71$ ,  $0.6\text{MPa}$ 時)

戻り端 1764N

出端 2362N

## ■取付部NAAMS規格準拠( $\phi 71$ )

用途例



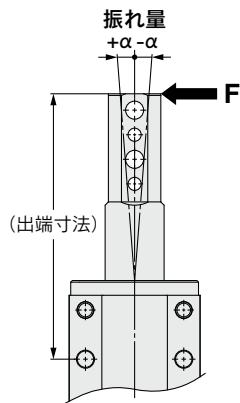
CKZP Series



■ロッド出端時  
振れ量±0.1mm以下

チューブ 内径	ストローク (mm)	横荷重 F(N)	
		340	450
57	25、50	$\alpha = \pm 0.1\text{mm以下}$	
71	25、50		

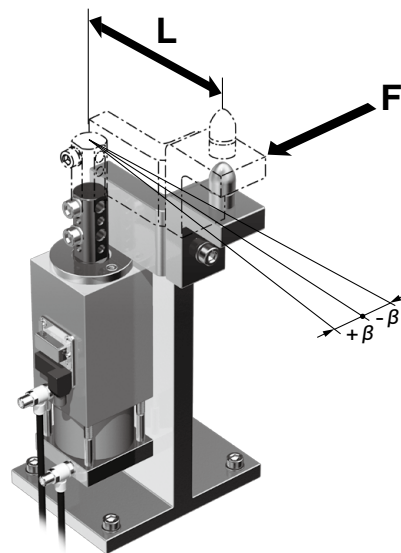
※ $\alpha$ はピストンロッド先端部の値です。



■不回転精度  
±0.1mm以下

チューブ 内径	横荷重 F	オフセット距離 L	不回転精度 $\beta$
57	120N	50mm	±0.1mm
71	230N	75mm	

※Fおよび $\beta$ の値はオフセットLの位置での値です。



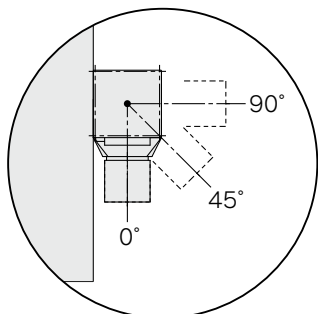
■コイルスクレーパ、  
ルブリテータ内蔵

■近接スイッチ選択可能

- ・TURCK
- ・P&F

■コネクタ角度変更可能

- ・CKZP57L : 45°, 90°
- ・CKZP71 : 0°, 45°, 90°



CKZP71の場合

■接続ポート

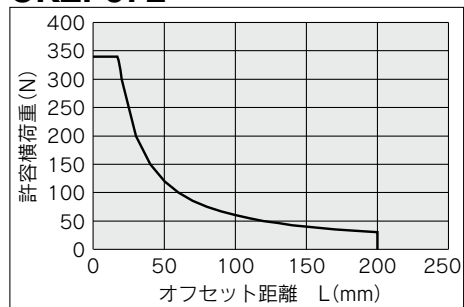
Gねじ、NPTねじ対応



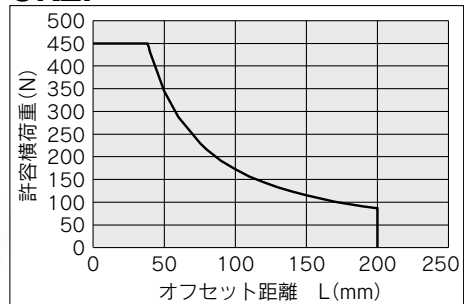
CKZP71

■許容横荷重グラフ

CKZP57L



CKZP71

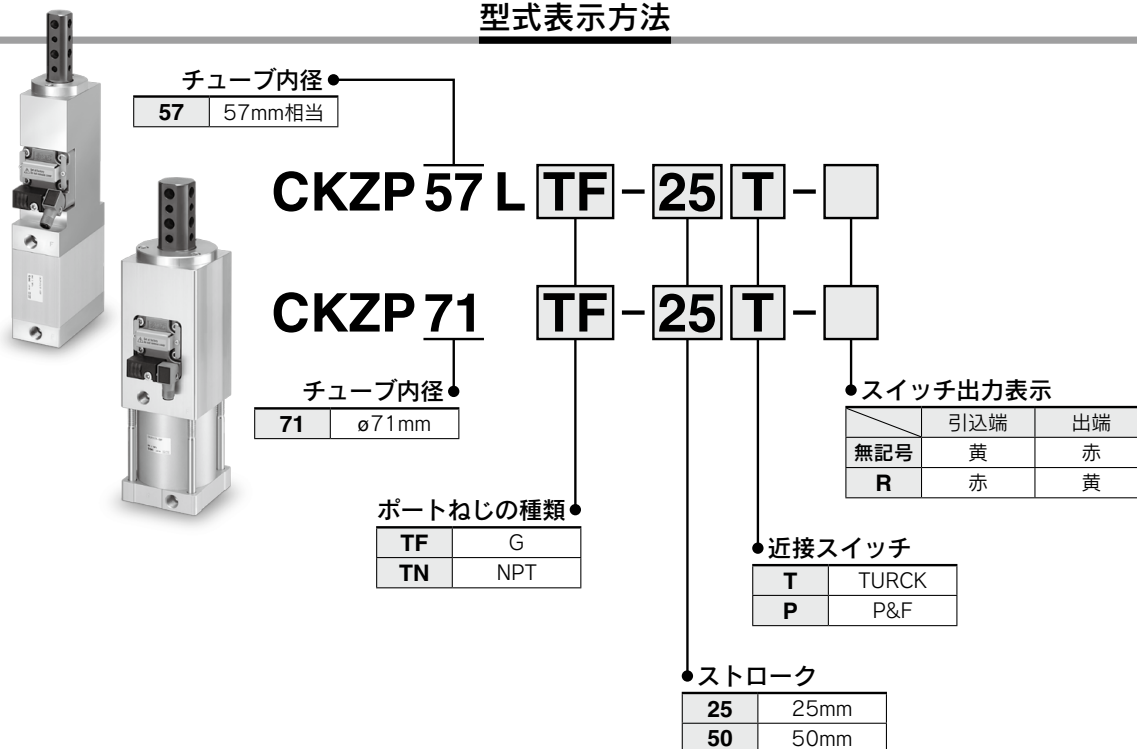


# ショットピンシリンダ

## CKZP Series

ø57, ø71

### 型式表示方法



### 近接スイッチ仕様

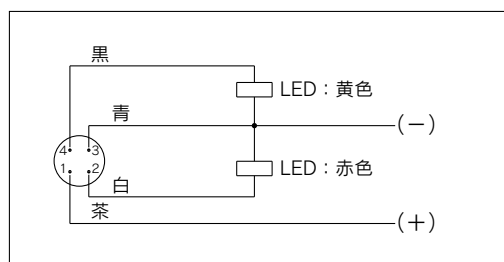
メーカー	TURCK	P&F
電源電圧	10~30VDC	10~30VDC
出力	N.O., PNP	N.O., PNP
連続負荷電流	200mA	100mA
応答周波数	30Hz	25Hz
ハウジング材質	Plastic, PA	PA6, PBT
電源表示	緑	緑

注) スイッチ仕様はメーカーの技術情報によります。

### 仕様

チューブ内径	57	71	
使用流体	空気		
使用圧力範囲	0.3~0.7MPa		
周囲温度および 使用流体温度	-10~60℃ (ただし、凍結なきこと)		
質量	25ストローク	3.1kg	4.8kg
	50ストローク	3.4kg	5.1kg

### 配線図 (PNP接続回路)



注) TURCKとP&Fは共通です。  
※NPN仕様はオーダーメイド対応

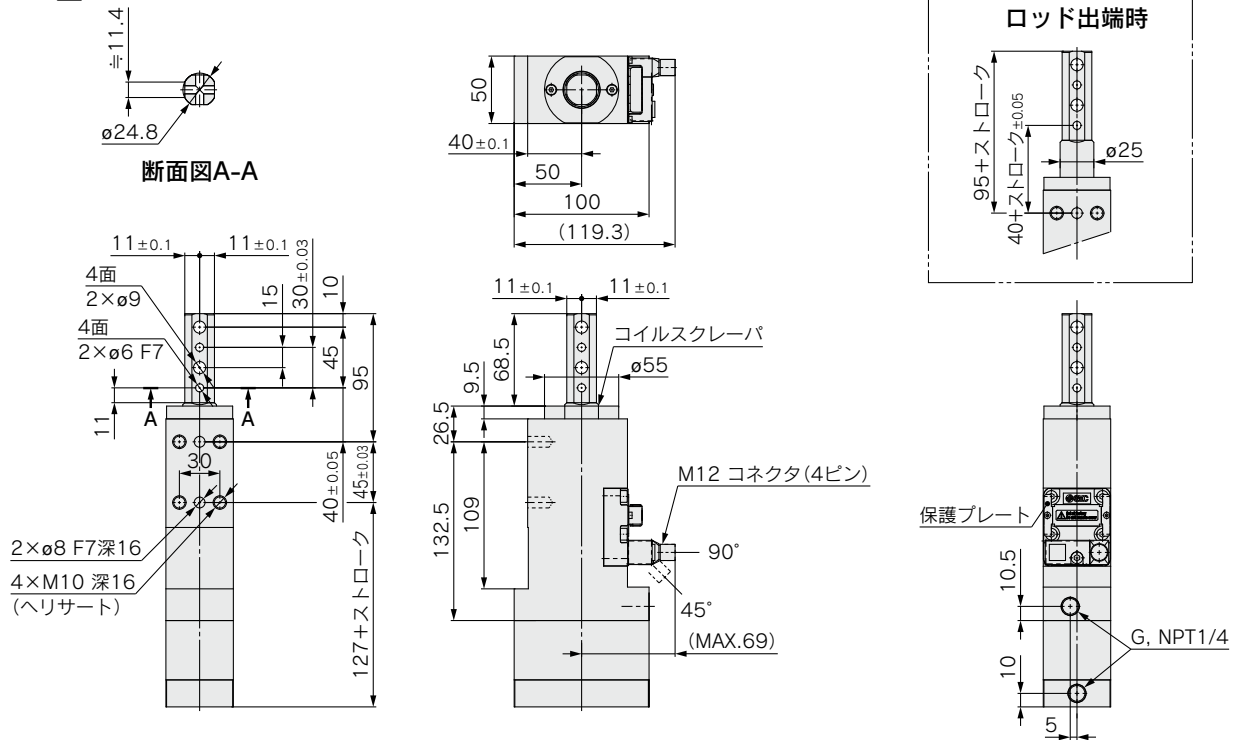
### 理論出力表

チューブ内径	作動方向	使用圧力 (MPa)				
		0.3	0.4	0.5	0.6	0.7
57	IN	618	823	1029	1235	1440
	OUT	758	1009	1264	1519	1765
71	IN	882	1176	1470	1764	2058
	OUT	1184	1578	1970	2362	2761

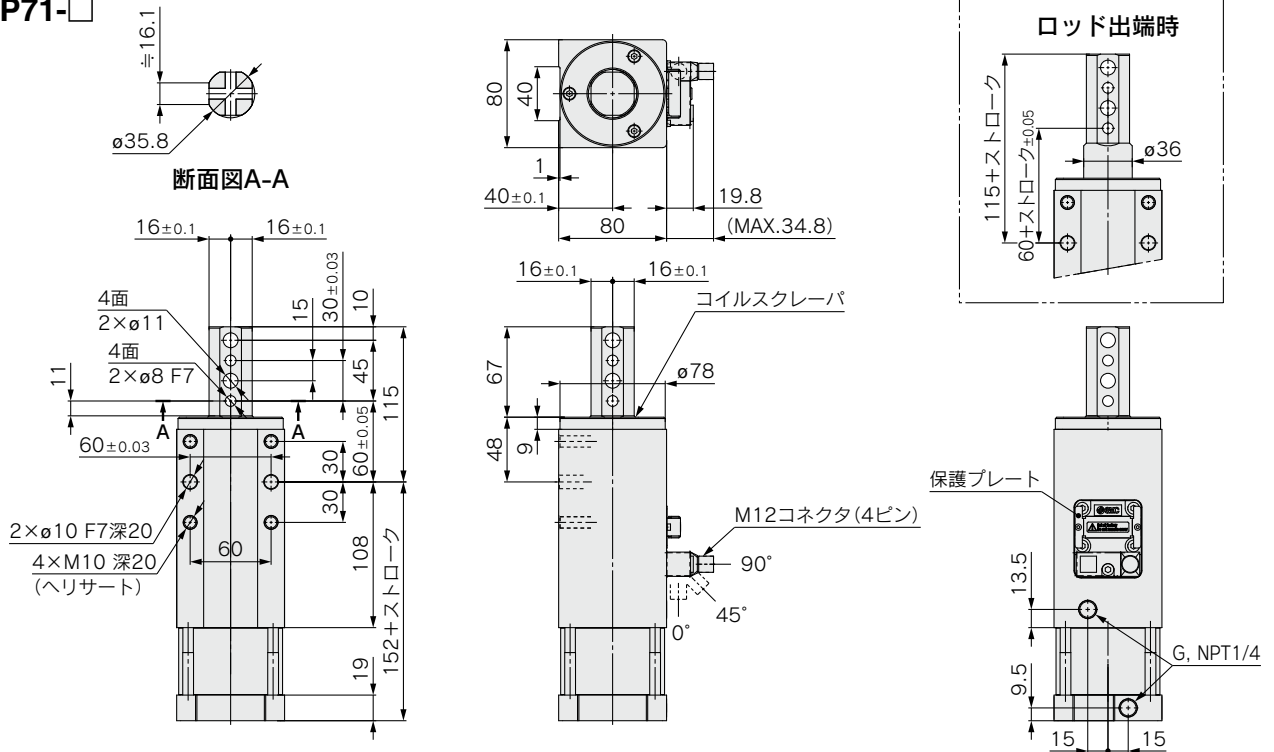
# CKZP Series

## 外形寸法図

### CKZP57L-□



### CKZP71-□



**△ 安全に関するご注意** ご使用の際は「SMC製品取扱い注意事項」(M-03-3)および「取扱説明書」をご確認のうえ、正しくお使いください。