

フィルタレギュレータ

SUS316仕様 & 特殊温度環境(-40℃)仕様

AW30-40-X2622

- 外部使用部品材質: SUS316
- 周囲および使用流体温度: -40~80℃
- NACE国際規格準拠
外部部品のJIS成分規格および材料証明書の成分測定結果がANSI/NACE規格値内であることに基づいて記載



型式表示方法

AW **30** - **03** - **2** - X2622

① ② ③ ④ ⑤ ⑥

SUS316仕様

・ オプション・準標準は、a~dの各項目毎に1つずつ選択してください。
 ・ オプション記号・準標準記号は、数字、アルファベットの若い順に並べて表示します。
 例) AW30-03C-2R-X2622A

	記号	内容	① ボディサイズ	
			30	40
② ねじ種類	無記号	Rc	●	●
	N	NPT	●	●
	F	G	●	●
③ 管接続口径	+			
	02	1/4	●	●
	03	3/8	●	●
	04	1/2	—	●
④ オプション i	a	フロート式オートドレン	●	●
	C ^{注1)}	フロート式オートドレン(N.C.)	●	●
⑤ 準標準	b	ケース	●	●
	+			
	c	流れ方向	●	●
⑥ オプション ii	d	圧力計 ^{注3)} ブラケット	●	●
	無記号	オプションなし	●	●
	A	丸形圧力計(リミットインジケータなし)	●	●
	B	ブラケット付	●	●
	C	丸形圧力計(リミットインジケータなし)、ブラケット付	●	●

注1) フロート式オートドレンを選択された場合、使用流体温度範囲は-5~60℃(凍結なきこと)、最高使用圧力は1.0MPaとなります。

周囲温度により使用流体温度が範囲外になると考えられる場合には、処置を行ってください。

注2) 必ず金属ケースを選択してください。

注3) 圧力計は、同時梱包となり、組付けられていません。AW30: G43-10-□01-X3、AW40: G43-10-□02-X3が付きま。

仕様

使用流体	空気
周囲温度および使用流体温度	-40~80℃(凍結なきこと)
保証耐圧力	3.0MPa
最高使用圧力	2.0MPa
設定圧力範囲	0.05~0.85MPa
ろ過度	5μm
ドレン貯留量(cm ³)	AW30: 20、AW40: 80
構造	リリーフタイプ
質量(kg)	AW30: 1.19、AW40: 3.40

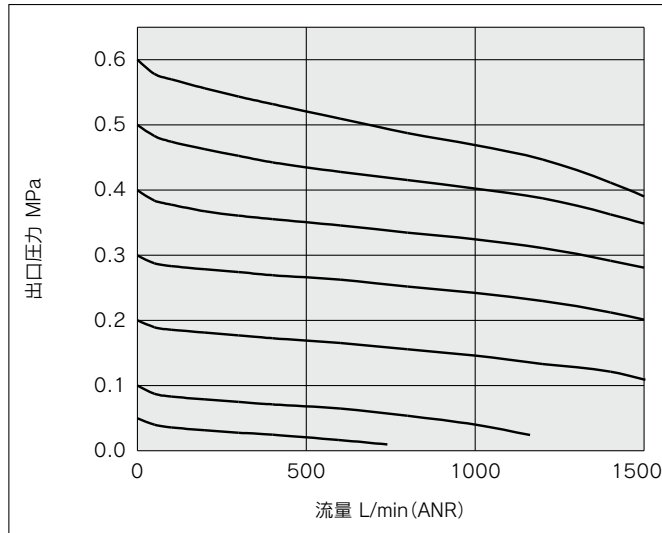
適用型式

型式	AW30	AW40
管接続口径	1/4・3/8	1/4・3/8・1/2・3/4

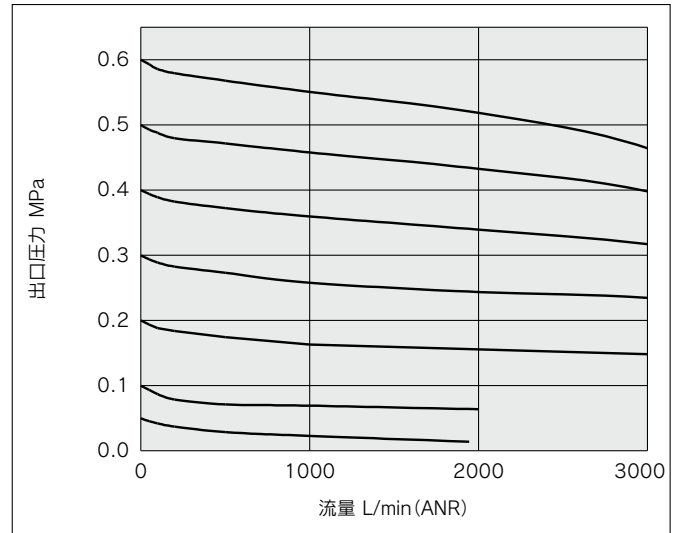
流量特性 (代表値)

条件：入口圧力0.7MPa

AW30-02-2-X2622



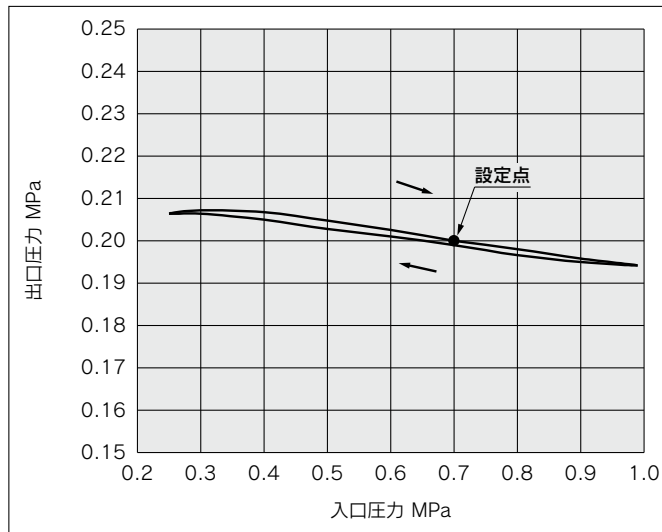
AW40-04-2-X2622



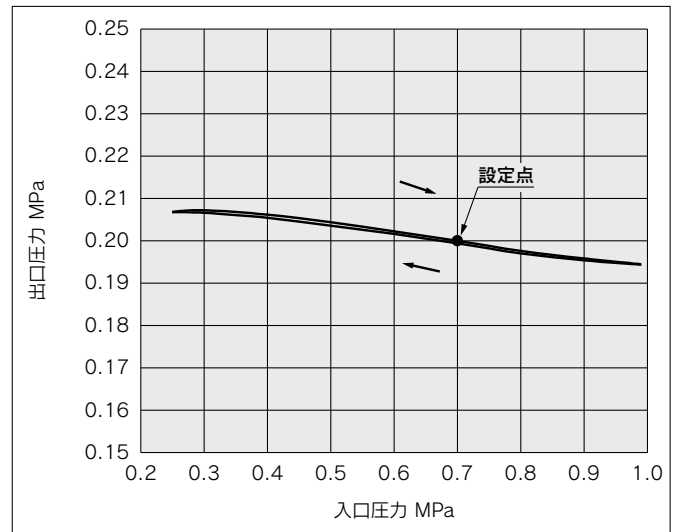
圧力特性 (代表値)

条件：入口圧力0.7MPa 出口圧力0.2MPa 流量20L/min (ANR)

AW30-02-2-X2622



AW40-04-2-X2622



減圧弁

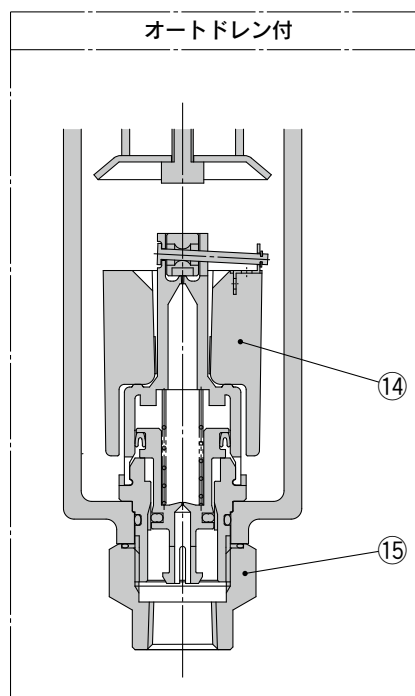
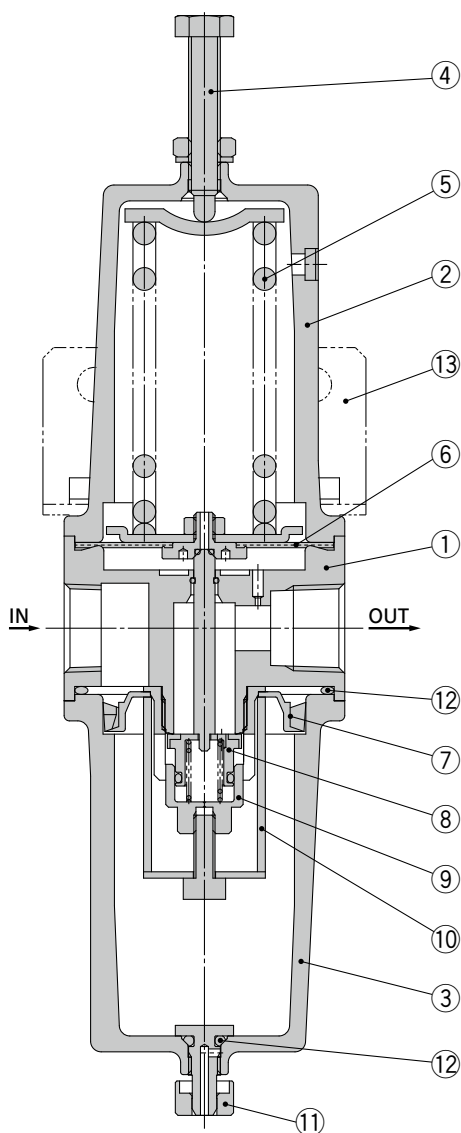
I/W

I301

AW

AW30-40-X2622

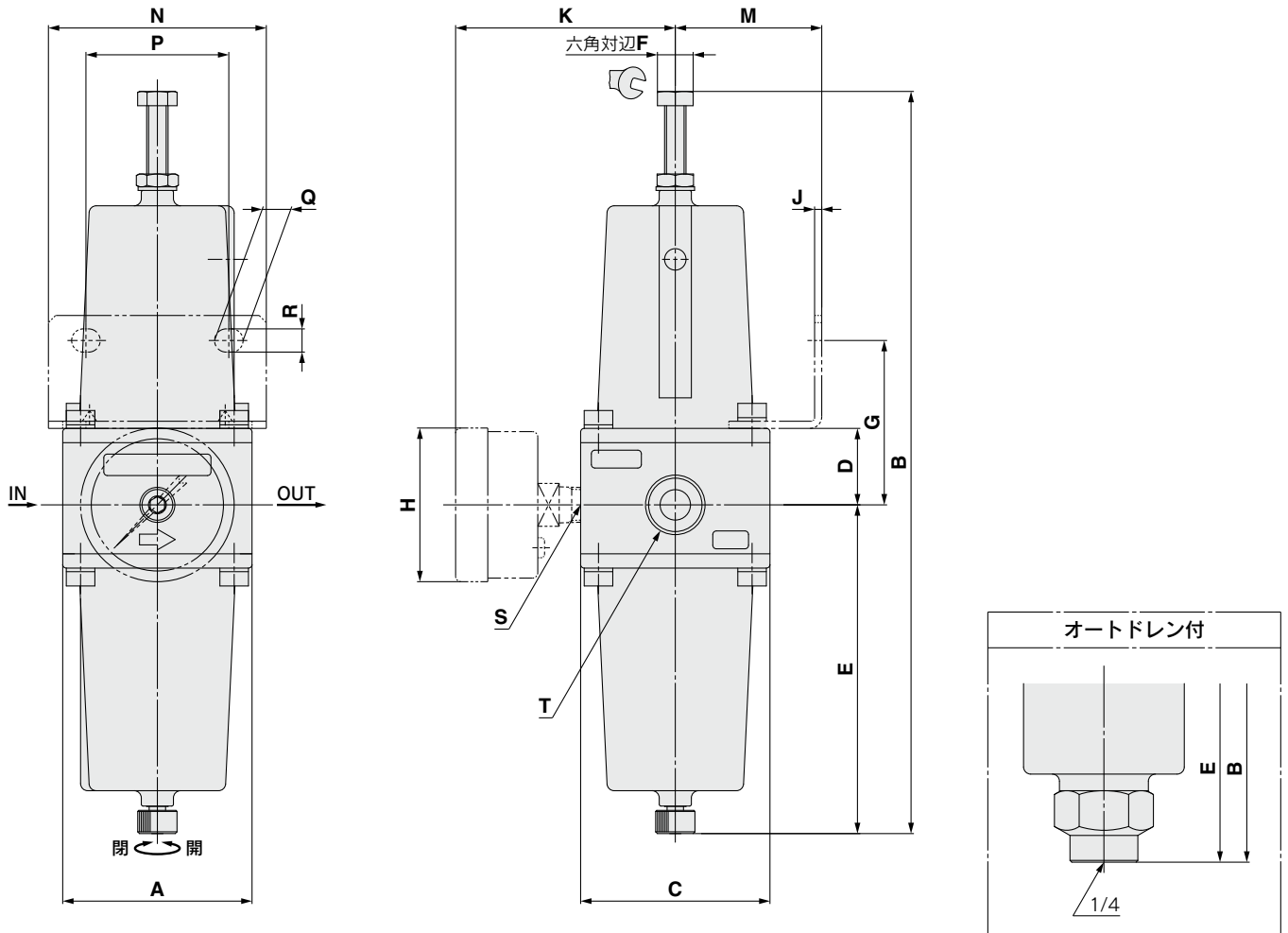
構造図



構成部品

番号	部品名	材質
1	ボディ	SCS14A(SUS316相当)
2	ボンネット	SCS14A(SUS316相当)
3	ケース	SCS14A(SUS316相当)
4	調圧スクリュ	SUS316L
5	調圧スプリング	SUS304
6	ダイヤフラム	CR
7	デフレクタ	PBT
8	バルブ	SUS316/低温用NBR
9	バルブガイド	SUS316
10	エレメント	SUS316L
11	ドレンコック	SUS316
12	Oリング	低温用NBR
13	ブラケット	SUS316
14	オートドレン	POM/PBT/発泡フェノール/NBR 他
15	ドレンガイド	SUS316

外形寸法図



型式	T	A	B	C	D	E	F	G	H	J	K	M	N	P	Q	R	S	オートドレン付	
																		B	E
AW30-X2622	1/4・3/8	53	207.7	53	21.1	92.1	10	45.7	φ43	2	65.5	40.5	61	40	8	6.5	1/8	250.1	134.5
AW40-X2622	1/4・3/8・1/2・3/4	75	334	72	29.8	146	13	56	φ43	2.5	75	50	80	54	10.5	8.5	1/4	361.6	173.4

減圧弁

I/W

1301

AW