



耐久性向上ベローズシール採用

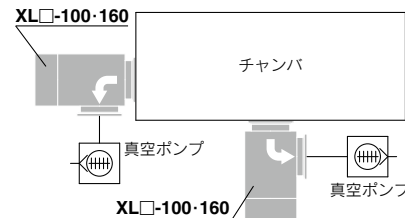
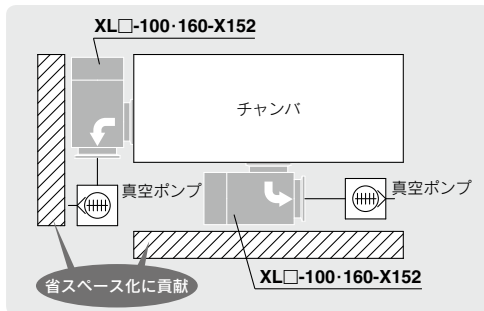
寿命：200万回*

*当社試験による耐久回数となります。
詳細は取扱説明書をご確認ください。

装置の省スペース化が可能

排気方向制限なし(弁体側←→ベローズ側 両方向可能)
取付姿勢の自由度アップ

排気方向制限あり
(弁体側→ベローズ側 一方のみ)



型式表示方法

XLA-100-160-X152

① ② ③ ④ ⑤ ⑥ ⑦ ●ベローズ耐久性向上

① フランジサイズ

サイズ
100
160

② フランジの種類

記号	種類
無記号	KF (NW)
D	K (DN)

④ 温度仕様／ヒータの有無

記号	温度範囲	ヒータの有無
無記号	5~60℃	—
高温タイプ	H0	—
	H4	100℃用ヒータ付
	H5	120℃用ヒータ付

注) H0仕様にはヒータ後付不可。

⑤ オートスイッチの種類

記号	オートスイッチ型式	備考
無記号	—	オートスイッチなし(内蔵磁石なし)
M9N(M)(L)(Z)	D-M9N(M)(L)(Z)	無接点オートスイッチ
M9P(M)(L)(Z)	D-M9P(M)(L)(Z)	
M9B(M)(L)(Z)	D-M9B(M)(L)(Z)	
A90(L)	D-A90(L)	有接点オートスイッチ
A93(M)(L)(Z)	D-A93(M)(L)(Z)	
M9//	—	オートスイッチなし(内蔵磁石付)

注1) 上記オートスイッチは高温タイプへの取付不可です。高温タイプには耐熱オートスイッチD-F7NJを使用した標準品がございますので、当社へお問合せください。
注2) リード線長さは0.5m(標準)。3mの場合はL、1mの場合はM、5mの場合はZを末尾に表示してください。
例)-M9NL
注3) プリワイヤコネクタ付も選択可能です。例)-M9NSAPC
注4) オートスイッチ単体の詳細仕様につきましては、**オートスイッチカタログ**をご参照ください。

⑥ オートスイッチ数／取付位置

記号	数量	検出位置
無記号	オートスイッチなし	—
A	2ヶ付	弁開閉
B	1ヶ付	弁開
C	1ヶ付	弁閉

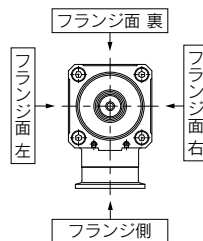
(Barrel Perfluoro® は松村石油(株)の登録商標です。
Kalrez® は米国デュポン社、デュボン(株)または関連会社の登録商標です。
Chemraz® はグリーン、ツイード テクノロジーズ、インコーポレーテッド社の登録商標です。
ULTIC ARMOR® は(株)バルカーの登録商標です。

⚠ 注意

共通オプション仕様／製品個別注意事項に関してはP.80~85をご参照ください。

③ インジケータおよび操作ポート方向

記号	インジケータ	操作ポート方向
無記号	インジケータなし	フランジ側
A	インジケータ付	フランジ側
F		フランジ面 左
G		フランジ面 裏
J		フランジ面 右
K	インジケータなし	フランジ面 左
L		フランジ面 裏
M		フランジ面 右



⑦ ボディ表面処理／シール材質およびシール箇所の変更

・ボディ表面処理

記号	表面処理
無記号	外部：硬質アルマイト、内部：素地
A	外部：硬質アルマイト、内部：珪酸アルマイト

・シール材質

記号	シール材質	配合NO.
無記号	FKM	1349-80*
N1	EPDM	2101-80*
P1	Barrel Perfluoro®	70W
Q1	Kalrez®	4079
R1	Chemraz®	SS592
R2		SS630
R3		SSE38
S1	VMQ	1232-70*
T1	FKM for Plasma	3310-75*
U1	ULTIC ARMOR®	UA4640
F1	FKM	—**

*三菱電線工業(株)製 **標準FKM同等仕様

・シール材質変更箇所とリーク量

記号	変更箇所注2)	リーク量 Pa・m ³ /s(He)以下注1)	
		内部	外部
無記号	なし	1.3×10 ⁻¹⁰ (FKM)	1.3×10 ⁻¹¹ (FKM)
A	②,③	1.3×10 ⁻⁸	1.3×10 ⁻⁹
B	②	1.3×10 ⁻⁸	1.3×10 ⁻¹¹ (FKM)
C	③	1.3×10 ⁻¹⁰ (FKM)	1.3×10 ⁻⁹

注1) 常温値、ガス透過を除く
注2) シール箇所は構造図P.37の部品No.をご参照ください。表中の丸数字は構造図の部品No.を示します。
注3) F1の場合、Aのみ選択可。リーク量は無記号(標準FKM)と同等です。

無記号(標準)以外を選択される場合、ボディ表面処理、シール材質、変更箇所の順に並べて表示してください。

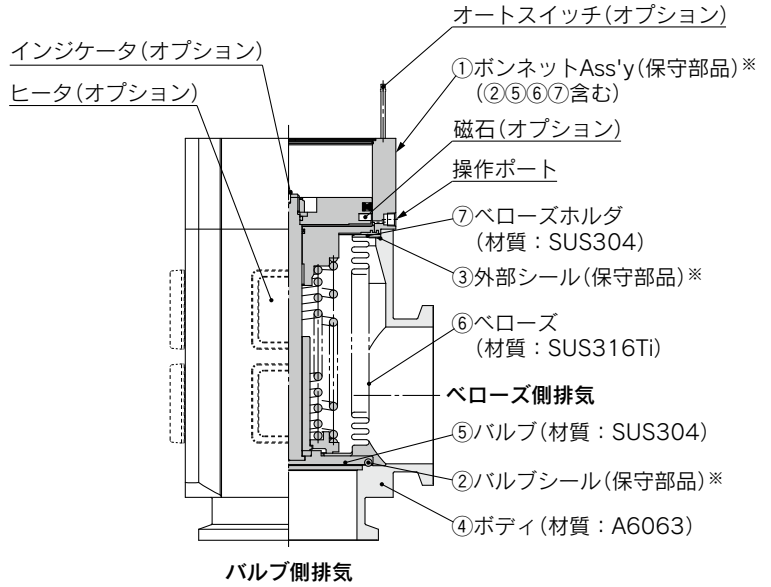
例)XLA-100-M9NA-AN1A-X152

仕様

型式		XLA-100-X152	XLA-160-X152
弁の形式		常時閉(加圧開・スプリングシール)	
使用流体		不活性ガス系の真空	
使用温度 ℃		5~60(高温タイプの場合:5~150)	
使用圧力 Pa(abs)		1×10 ⁻⁶ ~大気圧	
コンダクタンス L/s ^{注1)}		300	800
リーク量 Pa·m ³ /s(He)	内部	標準材質(FKM)の場合1.3×10 ⁻¹⁰ 常時・ガス透過を除く	
	外部	標準材質(FKM)の場合1.3×10 ⁻¹¹ 常時・ガス透過を除く	
フランジの種類		KF(NW)・K(DN)	
主な材質		本体:アルミ合金 ペローズ:ステンレス 要部:ステンレス、FKM(標準シール材)	
表面処理		外部:硬質アルマイト 内部:素地	
パイロット圧力 MPa(G)		0.4~0.7	
パイロットポート 接続口径		Rc1/8	Rc1/4
質量 kg		10.6	18.5

注1) コンダクタンスは同一寸法のエルボの値で代表しています。
注2) バルブ加熱用ヒータの仕様はP.47共通オプション仕様①加熱用ヒータをご参照ください。

構造・作動



※保守部品につきましてはP.48をご参照ください。

《作動説明》

操作ポートから気圧を加えることにより、ピストンと連結したバルブはスプリング力や圧力による作用力を振切り、開きます。

《オプション説明》

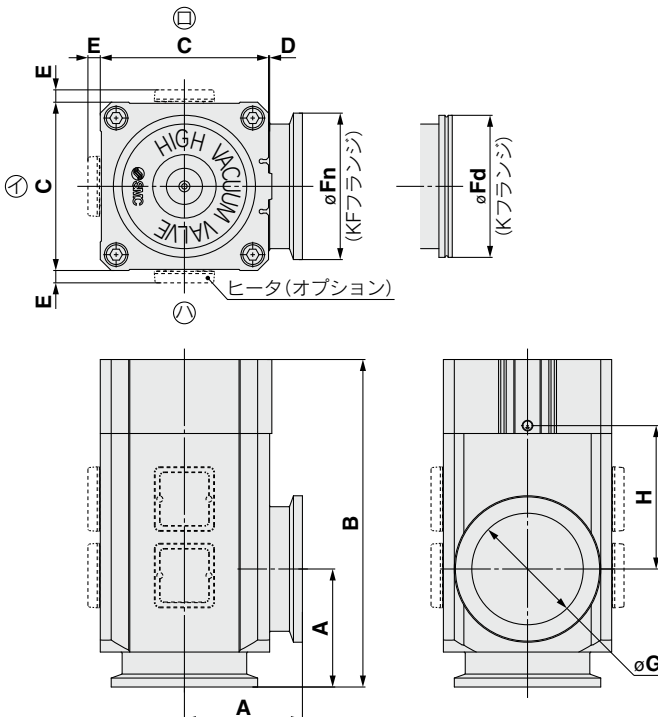
オートスイッチ: 磁石でオートスイッチを作動します。オートスイッチ2ヶで“開閉”、オートスイッチ1ヶで“開”または“閉”の位置を検出します。温度の適用は一般用(5~60℃)のみです。

ヒータ: サーマスタを用い簡易的に加熱します。バルブのサイズにより異なりますが、100~120℃にボディを加熱します。サイズと設定温度によりサーミスタの種類と使用数が異なります。高温仕様の場合、ボンネットAss'yは耐熱構成です。電磁弁付には対応しません。

インジケータ: バルブ開で銘板中心の面付近に、オレンジ色のマークを目視でできます。

外形寸法図

XLA-100-160-X152/エアオペレートタイプ



型式	A	B	C	D	E ^{注1)}	Fn	Fd	G	H
XLA-100-X152	108	300	154	3	11	134	130	102	131
XLA-160-X152	138	315	200	3	11	190	180	153	112

注1) E寸法はヒータ付の場合です。(リード線長さ≒1m)

注2) 上図①、②、③はヒータの取付位置を示します。
またヒータの取付位置は、ヒータの種類により異なります。
詳細はP.47図加熱用ヒータ取付可能位置をご参照ください。

耐久性向上ベローズシール採用

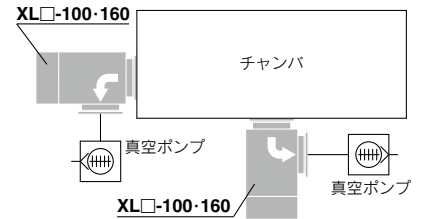
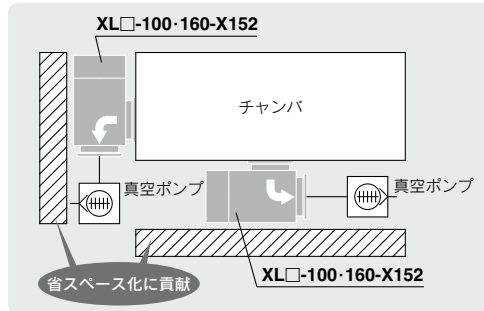
寿命：200万回※

※当社試験による耐久回数となります。
詳細は取扱説明書をご確認ください。

装置の省スペース化が可能

排気方向制限なし(弁体側←→ベローズ側 両方向可能)
取付姿勢の自由度アップ

排気方向制限あり
(弁体側→ベローズ側 一方のみ)



型式表示方法

XLC-100-1-1-M9N-A- -X152

① ② ③ ④ ⑤ ⑥ ⑦ ●ベローズ耐久性向上

① フランジサイズ

サイズ
100
160

② フランジの種類

記号	種類
無記号	KF (NW)
D	K (DN)

④ 温度仕様／ヒータの有無

記号	温度範囲	ヒータの有無
無記号	5~60℃	—
高温タイプ	5~150℃	—
		100℃用ヒータ付
		120℃用ヒータ付

注) H0仕様にヒータ後付不可。

⑤ オートスイッチの種類

記号	オートスイッチ型式	備考
無記号	—	オートスイッチなし(内蔵磁石なし)
M9N(M)(L)(Z)	D-M9N(M)(L)(Z)	無接点オートスイッチ
M9P(M)(L)(Z)	D-M9P(M)(L)(Z)	
M9B(M)(L)(Z)	D-M9B(M)(L)(Z)	
A90(L)	D-A90(L)	有接点オートスイッチ
A93(M)(L)(Z)	D-A93(M)(L)(Z)	
M9//	—	オートスイッチなし(内蔵磁石付)

注1) 上記オートスイッチは高温タイプへの取付不可です。高温タイプには耐熱オートスイッチD-F7NJ*を使用した標準品がございますので、当社へお問合せください。
注2) リード線長さは0.5m(標準)。3mの場合はL、1mの場合はM、5mの場合はZを末尾に表示してください。
例) -M9NL
注3) プリワイヤコネクタ付も選択可能です。例) -M9NSAPC
注4) オートスイッチ単体の詳細仕様につきましては、[オートスイッチカタログ](#)をご参照ください。

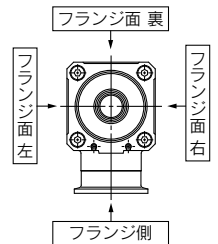
⑥ オートスイッチ数／取付位置

記号	数量	検出位置
無記号	オートスイッチなし	—
A	2ヶ付	弁開閉
B	1ヶ付	弁開
C	1ヶ付	弁閉

(Barrel Perfluoro® は松村石油(株)の登録商標です。
Kalrez® は米国デュボン社、デュボン(株)または関連会社の登録商標です。
Chemraz® はグリーン、ツイード テクノロジーズ、インコーポレーテッド社の登録商標です。
ULTIC ARMOR® は(株)バルカーの登録商標です。

③ 操作ポート方向

記号	操作ポート方向
無記号	フランジ側
K	フランジ面 左
L	フランジ面 裏
M	フランジ面 右



⑦ ボディ表面処理／シール材質およびシール箇所の変更

・ボディ表面処理

記号	表面処理
無記号	外部：硬質アルマイト、内部：素地
A	外部：硬質アルマイト、内部：珪酸アルマイト

・シール材質

記号	シール材質	配合NO.
無記号	FKM	1349-80*
N1	EPDM	2101-80*
P1	Barrel Perfluoro®	70W
Q1	Kalrez®	4079
R1	Chemraz®	SS592
R2		SS630
R3		SSE38
S1	VMQ	1232-70*
T1	FKM for Plasma	3310-75*
U1	ULTIC ARMOR®	UA4640
F1	FKM	—**

※三菱電線工業(株)製 ※標準FKM同等仕様

・シール材質変更箇所とリーク量

記号	変更箇所注2)	リーク量 Pa・m ³ /s(He)以下注1)	
		内部	外部
無記号	なし	1.3×10 ⁻¹⁰ (FKM)	1.3×10 ⁻¹¹ (FKM)
A	②,③	1.3×10 ⁻⁸	1.3×10 ⁻⁹
B	②	1.3×10 ⁻⁸	1.3×10 ⁻¹¹ (FKM)
C	③	1.3×10 ⁻¹⁰ (FKM)	1.3×10 ⁻⁹

注1) 常温値、ガス透過を除く
注2) シール箇所は構造図P.42の部品No.をご参照ください。表中の丸数字は構造図の部品No.を示します。
注3) F1の場合、Aのみ選択可。リーク量は無記号(標準FKM)と同等です。

無記号(標準)以外を選択される場合、ボディ表面処理、シール材質、変更箇所の順に並べて表示してください。

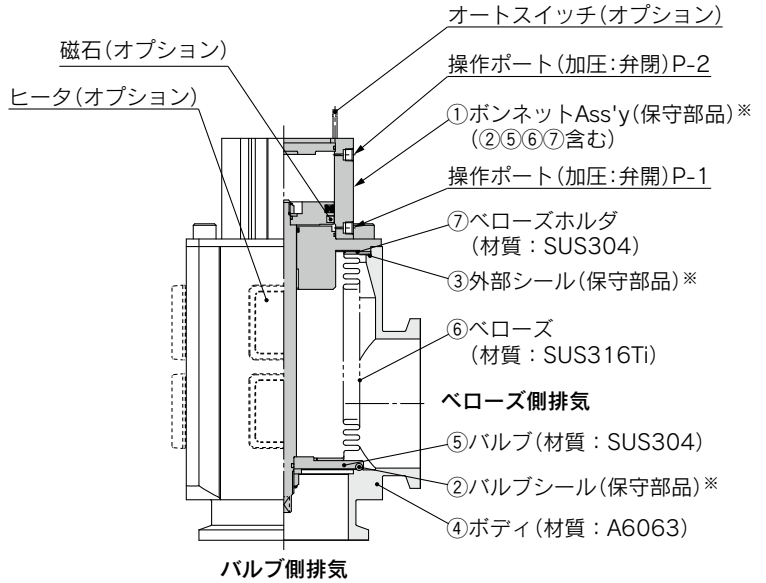
例) XLC-100-1M9NA-AN1A-X152

仕様

型式		XLC-100-1-X152	XLC-160-1-X152
弁の形式	複動(両作動)・加圧開閉		
使用流体	不活性ガス系の真空		
使用温度 ℃	5~60(高温タイプの場合:5~150)		
使用圧力 Pa(abs)	1×10 ⁻⁶ ~大気圧		
コンダクタンス L/s ^{注1)}	300	800	
リーク量 Pa·m ³ /s(He)	内部	標準材質(FKM)の場合1.3×10 ⁻¹⁰ 常温時・ガス透過を除く	
	外部	標準材質(FKM)の場合1.3×10 ⁻¹¹ 常温時・ガス透過を除く	
フランジの種類	KF(NW)・K(DN)		
主な材質	本体:アルミ合金 ペローズ:ステンレス 要部:ステンレス、FKM(標準シール材)		
表面処理	外部:硬質アルマイト 内部:素地		
パイロット圧力 MPa(G)	0.4~0.6		
パイロットポート 接続口径	Rc1/8	Rc1/4	
質量 kg	8.7	14.5	

注1) コンダクタンスは同一寸法のエルボの値で代表しています。
注2) バルブ加熱用ヒータの仕様はP.47共通オプション仕様①加熱用ヒータをご参照願います。

構造・作動



《作動説明》

パイロットポートP-1からパイロット圧力を加えることにより、ピストンと連結したバルブは圧力による作用力を振切り、開きます。(パイロットポートP-2は開放) 逆に、パイロットポートP-2へパイロット圧力を加えることにより、バルブは閉じます。(パイロットポートP-1は開放)

《オプション説明》

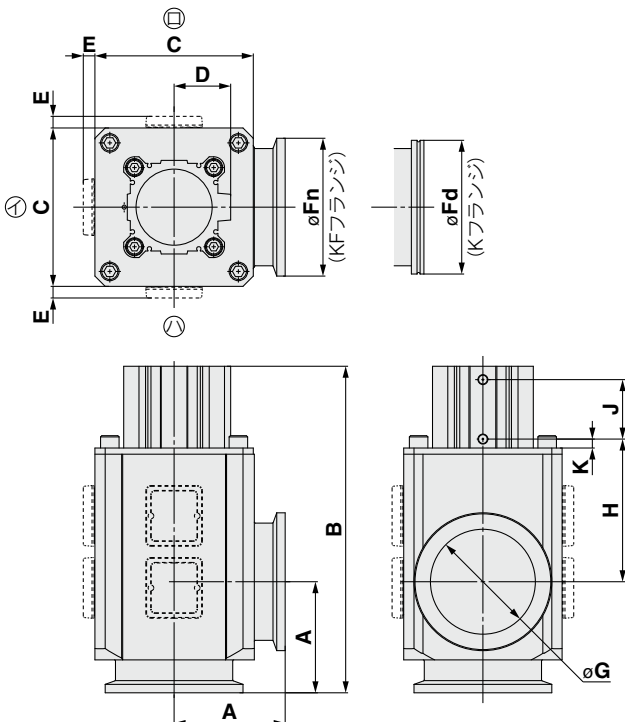
オートスイッチ: 磁石でオートスイッチを作動します。オートスイッチ2ヶで“閉開”、オートスイッチ1ヶで“開”または“閉”の位置を検出します。温度の適用は一般用(5~60℃)のみです。

ヒータ: サーマスタを用い簡易的に加熱します。バルブのサイズにより異なりますが、100~120℃にボディを加熱します。サイズと設定温度によりサーミスタの種類と使用数が異なります。高温仕様の場合、ボンネットAss'yは耐熱構成です。電磁弁付には対応しません。

インジケータ: バルブ開で銘板中心の面付近に、オレンジ色のマークを目視できます。

外形寸法図

XLC-100-160-1-X152/エアオペレートタイプ



型式	A	B	C	D	E ^{注1)}	Fn	Fd	G	H	J	K
XLC-100-1-X152	108	317.5	154	55	11	134	130	102	139	58	9
XLC-160-1-X152	138	339	200	65	11	190	180	153	124	62	12.5

注1) E寸法はヒータ付の場合です。(リード線長さ≒1m)

注2) 上図①、②、③はヒータの取付位置を示します。

またヒータの取付位置は、ヒータの種類により異なります。詳細はP.47図加熱用ヒータ取付可能位置をご参照ください。

XL□-100-160(-1)-X152 共通オプション仕様

1 加熱用ヒータ

バルブ加熱用ヒータは**XLA・XLC**共通です。下表には消費電力の仕様を示します。

項目		XL□-100(-1)-X152	XL□-160(-1)-X152	
ヒータ定格電圧		AC90~240V		
ヒータAss'y使用数 ヒータ電力 W(公称値) 突入電力/消費電力 (オプション記号・使用電圧)	ヒータAss'y数	2個	3個	
	H4 100℃	100V	800/220	1200/350
		200V	3200/240	4800/385
	ヒータAss'y数	3個	4個	
H5 120℃	100V	1200/300	1600/400	
	200V	4800/330	6400/440	

※ヒータの突入電流は100V使用時に数十秒、200V使用時には数秒流れますが暫時減少します。

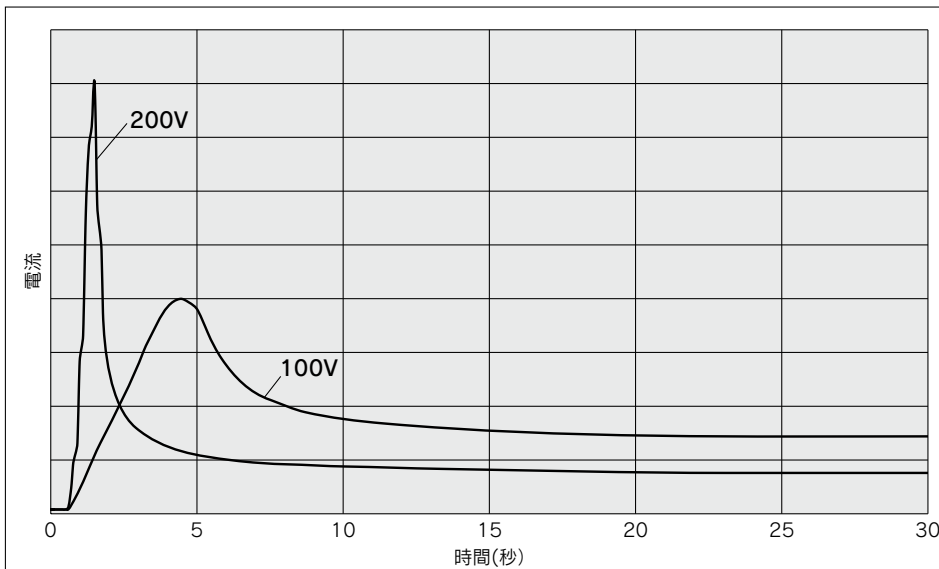
※ヒータAss'yを複数使用しているバルブでは突入電流が大きいため、各ヒータAss'yへの電源投入を同時に行わず、30秒程度間をあけて順次投入してください。

※ヒータの温度は加熱開始から経時変化によって数%低下して安定します。(個体差があり5~10%程度低下することがあります。)

※数量/タイプの詳細につきましては保守部品P.48をご参照ください。

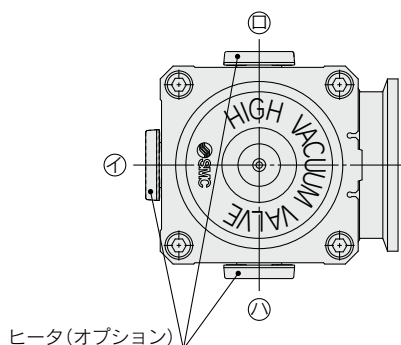
※ヒータ加熱時の製品安定温度は目安となる仕様温度H4(100℃)、H5(120℃)に対して、±10~15%程度の器差があります。

突入電流の流れる時間(目安)



2 加熱用ヒータ取付可能位置

ヒータ記号	XL□-100(-1)-X152	XL□-160(-1)-X152
H4 (100℃)	⊖、△	①、⊖、△
H5 (120℃)	①、⊖、△	⊖、△





XL□-100-160(-1)-X152

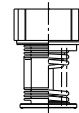
製品個別注意事項

ご使用の前に必ずお読みください。

保守部品

L型エアオペレートバルブ

注意 ①シール材の材質変更を行う場合にはボンネットAss'yにて交換してください。
ご使用されている製品のシール材質と異なる場合には、適用できない場合があります。



ボンネットAss'y

ボンネットAss'y

型式	温度仕様	インジケータ	バルブサイズ	
			100	160
XLA-X152	一般用	無	XLA100-30-1-X152	XLA160-30-1-X152
		有	XLA100A-30-1-X152	XLA160A-30-1-X152
	高温用	無	XLA100-30-1H-X152	XLA160-30-1H-X152
		有	XLA100A-30-1H-X152	XLA160A-30-1H-X152
XLC-1-X152	一般用	無	XLC100-30-1-1-X152	XLC160-30-1-1-X152
	高温用	無	XLC100-30-1H-1-X152	XLC160-30-1H-1-X152

注1) バルブシール材質が標準(FKN: 配合No.1349-80: 三菱電線工業(株)製)以外の場合は、シール材質追記号(下表1参照)を付けてください。

注2) オートスイッチ用磁石は装着しておりません。オートスイッチ用磁石付の場合、-M9//を付けてください。(高温用にはありません)

注3) オートスイッチは付属しておりません。オートスイッチをセットが必要な場合には、製品型式表示のオートスイッチ以降の記号を付けてください。

例) バルブシール材質変更の場合、XLA100-30-1-N1-X152となります。

外部シール/バルブシール

型式	品名 構造部品番号	材質	バルブサイズ	
			100	160
XLA-X152 XLC-1-X152	外部シール ③	標準	AS568-050V	AS568-167V
		特殊	AS568-050□	AS568-167□
	バルブシール ②	標準	AS568-349V	B2401-G155V
		特殊	AS568-349□	B2401-G155□

注3) シール材質が標準(FKM: 配合No.1349-80: 三菱電線工業(株)製)以外の場合は、シール材質追記号(下表1参照)を品番末尾(□の箇所)に付けてください。

注4) 構造部品番号につきましては各シリーズの構造図を確認ください。

表1 シール材質追記号

記号	-XN1	-XP1	-XQ1	-XR1	-XR2	-XR3	-XS1	-XT1	-XU1	-XF1
シール材質	EPDM	Barrel Perfluoro®	Kalrez®	Chemraz®			VMQ	FKM for Plasma	ULTIC ARMOR®	FKM
配合No.	2101-80*	70W	4079	SS592	SS630	SSE38	1232-70*	3310-75*	UA4640	**

注5) ご使用されている製品のシール材質と異なる場合には、シール材質のみの変更では対応できない場合があります。

* 三菱電線工業(株)製
** 標準FKM同等仕様

Barrel Perfluoro® は松村石油(株)の登録商標です。

Kalrez® は米国デュポン社、デュポン(株)または関連会社の登録商標です。

Chemraz® はグリーン、ツイード テクノロジーズ、インコーポレーテッド社の登録商標です。

ULTIC ARMOR® は(株)バルカーの登録商標です。

交換用ヒータ

温度仕様	バルブサイズ	
	100	160
H4(100℃用ヒータ)	XL1A25-60S-2(2セット)	XL1A25-60S-2(3セット)
H5(120℃用ヒータ)	XL1A25-60S-2(3セット)	XL1A25-60S-2(4セット)

例) XL□-100H5-X152の交換用ヒータの場合、XL1A25-60S-2が3セット必要となります。

XL□

XL□

XLA□/XLD□

XM/XY

XSA

XVD

XLJ

XGTP

XGT

CYV