


# モジュラタイプ フィルタレギュレータ AW Series

フィルタレギュレータ AWシリーズ	型式	管接続口径	設定圧力	オプション
 <p>P.113~129</p>	AW20(K)-D	1/8・1/4	0.05~0.85MPa 0.02~0.2MPa	ブラケット セットナット (パネルマウント用) フロート式オートドレン 角形埋込式圧力計 デジタル圧カスイッチ 丸形圧力計
	AW30(K)-D	1/4・3/8		
	AW40(K)-D	1/4・3/8・1/2		
	AW40(K)-06-D	3/4		
	AW60(K)-D	3/4・1		

AC

AF+AR+AL

AW+AL

AF+AR

AF+AFM+AR

AF+AFM

AW+AFM

AFM

AF

AFM/AFD

AR

AL

AW

フィルタレギュレータ

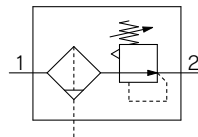
# AW20-D~AW60-D

逆流機能付フィルタレギュレータ

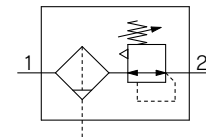
# AW20K-D~AW60K-D

JIS記号

フィルタレギュレータ

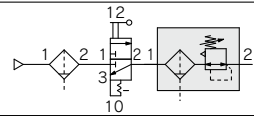


逆流機能付フィルタレギュレータ



- ・フィルタとレギュレータが一体化し、省スペース・省配管化が可能。
- ・逆流機能付は、出口側の空気圧を入口側へ排出させる機構を内蔵。

例 エアの供給を停止し、フィルタレギュレータの入口圧力を大気開放する場合、確実にフィルタレギュレータの出口側エアの残圧排気ができます。



## 型式表示方法

AW **30** **03** **BE** - **D**

① ② ③ ④ ⑤ ⑥

### オプションおよび標準の記号選択について

・a~iの各項目毎に1つずつ選択してください。  
 ・複数の記号を選択する場合は、数字、アルファベットの順で若い順に並べてください。  
 例) AW30K-F03BE-1NR-D

	記号	内容	① ボディサイズ					
			20	30	40	60		
② 逆流機能付	無記号	逆流機能なし	●	●	●	●		
	K <sup>注1)</sup>	逆流機能付	●	●	●	●		
③ ねじ種類	無記号	Rc	●	●	●	●		
	N	NPT	●	●	●	●		
	F	G	●	●	●	●		
④ 管接続口径	01	1/8	●	—	—	—		
	02	1/4	●	●	●	—		
	03	3/8	—	●	●	—		
	04	1/2	—	—	●	—		
	06	3/4	—	—	●	●		
	10	1	—	—	—	●		
⑤ オプション	a 取付	無記号	取付オプションなし	●	●	●	●	
		B <sup>注3)</sup>	ブラケット付	●	●	●	●	
		H	セットナット付(パネルマウント用)	●	●	●	—	
	b フロート式オートドレン <sup>注4)</sup>	無記号	オートドレンなし	●	●	●	●	
		C <sup>注5)</sup>	N.C.(ノーマルクローズ)無加圧時ドレン排出なし	●	●	●	●	
		D <sup>注6)</sup>	N.O.(ノーマルオープン)無加圧時ドレン排出あり	—	●	●	●	
	c 圧力計 <sup>注7)注8)</sup>	無記号	圧力計なし	●	●	●	●	
		E	角形埋込式圧力計(リミットインジケータ付)	●	●	●	●	
		G	丸形圧力計(リミットインジケータ付)	●	●	●	●	
		M	丸形圧力計(カラーゾーン付)	●	●	●	●	
		デジタル圧カスイッチ <sup>注9)</sup>	E1	出力仕様:NPN出力/リード線取出し仕様:配線下取出し	●	●	●	●
			E2	出力仕様:NPN出力/リード線取出し仕様:配線上取出し	●	●	●	●
	E3		出力仕様:PNP出力/リード線取出し仕様:配線下取出し	●	●	●	●	
	E4		出力仕様:PNP出力/リード線取出し仕様:配線上取出し	●	●	●	●	
	d 設定圧力 <sup>注10)</sup>	無記号	0.05~0.85MPa設定	●	●	●	●	
1		0.02~0.2MPa設定	●	●	●	●		
⑥ 標準	e ケース <sup>注11)</sup>	無記号	ポリカーボネートケース	●	●	●	●	
		2	金属ケース	●	●	●	●	
		6	ナイロンケース	●	●	●	●	
		8	レベルゲージ付金属ケース	—	●	●	●	
		C	ケースガード付	●	— <sup>注12)</sup>	— <sup>注12)</sup>	— <sup>注12)</sup>	
		6C	ケースガード付・ナイロンケース	●	— <sup>注13)</sup>	— <sup>注13)</sup>	— <sup>注13)</sup>	
f ドレン排出口 <sup>注14)</sup>	無記号	ドレンコック付	●	●	●	●		
	J <sup>注15)</sup>	ドレンガイド1/8	●	—	—	—		
		ドレンガイド1/4	—	●	●	●		
	W <sup>注16)</sup>	ドレンコック・バープ継手付	—	●	●	●		

# フィルタレギュレータ **AW20-D~AW60-D Series** 逆流機能付フィルタレギュレータ **AW20K-D~AW60K-D Series**



**AW30-D**

		記号	内容	①				
				ボディサイズ				
				20	30	40	60	
<b>⑥</b>	標準標準	g	無記号	リリーフタイプ	●	●	●	●
			N	ノンリリーフタイプ	●	●	●	●
		+						
	h	流れ方向	無記号	流れ方向: 左→右	●	●	●	●
			R	流れ方向: 右→左	●	●	●	●
	+							
i	単位表記	無記号	製品の単位表記: MPa、°C 圧力計の単位表記: MPa	●	●	●	●	
		Z <sup>注16)</sup>	製品の単位表記: psi、°F 圧力計の単位表記: psi (MPa併記)	○ <sup>注18)</sup>	○ <sup>注18)</sup>	○ <sup>注18)</sup>	○ <sup>注18)</sup>	
		ZA <sup>注17)</sup>	デジタル圧カスイッチ: 単位切替機能付	△ <sup>注19)</sup>	△ <sup>注19)</sup>	△ <sup>注19)</sup>	△ <sup>注19)</sup>	

注1) 入口圧力は設定圧力より0.05MPa以上高くなるようにしてください。  
 注2) オプションB, G, H, Mは同時梱包となり、組付けられていません。  
 注3) ブラケットにはセットナットが付属となります。(AW20(K)-D~AW40(K)-Dに適用)  
 AW60(K)-Dはブラケット2種類と取付ねじ(2本)のアセンブリとなります。  
 注4) オートドレンのドレン排出ポートは、φ10ワンタッチ管継手(●ねじ種類: Rc, G)、またはφ3/8"ワンタッチ管継手(●ねじ種類: NPT)となります。  
 注5) 無加圧時、オートドレンの作動に満たない量のドレンがケース内に残ります。終業前にドレンのマニュアル排出を推奨します。  
 注6) 使用するコンプレッサが小型(0.75kW、吐出流量100L/min[ANR]未満)の場合、始動時にドレンコックからエア漏れを生じる可能性があるため、N.C.タイプを推奨します。  
 注7) 圧力計は、標準(0.85MPa設定)用は1.0MPa仕様、0.2MPa設定用は0.4MPa仕様となります。  
 注8) H(パネルマウント)と併せて選択しますと、リード線の脱着スペースがなくなりますので、その場合は、リード線取出し仕様: 配線下取出しを選択してください。

注9) 設定圧力仕様の上限以上に設定できる場合がありますが、仕様圧力範囲内でご使用ください。  
 注10) ケースの耐薬品性は、P.129の薬品データでご確認ください。  
 注11) ケースガードは標準装備(ポリカーボネート)となります。  
 注12) ケースガードは標準装備(ナイロン)となります。  
 注13) フロート式オートドレン(C, D)との組合せはできません。  
 注14) バルブ機能は付いていません。接続ねじ種類は●ねじ種類と同種となります。  
 注15) 金属ケース(2, 8)との組合せはできません。  
 注16) ねじ種類NPTが対象となります。新計量法上(日本国内用はSI単位)、海外向けのみの販売となります。丸形圧力計(カラーゾーン付): Mとの組合せはできません。別途特注対応となります。デジタル圧カスイッチは、単位切替機能付で、初期設定はpsiとなります。  
 注17) オプションE1, E2, E3, E4が対象となります。新計量法上(日本国内用はSI単位)、海外向けのみの販売となります。  
 注18) ○は、ねじ種類がNPTの場合のみの対応となります。  
 注19) △は、オプションE1, E2, E3, E4と併せて選択してください。

- AC
- AF+AR+AL
- AW+AL
- AF+AR
- AF+AFM+AR
- AW+AFM
- ワンタッチ
- AF
- AFM/AFD
- AR
- AL
- AW

# AW20-D~AW60-D Series

## AW20K-D~AW60K-D Series

### 標準仕様

型式	AW20-D	AW30-D	AW40-D	AW40-06-D	AW60-D
管接続口径	1/8・1/4	1/4・3/8	1/4・3/8・1/2	3/4	3/4・1
圧力計接続口径 <sup>注1)</sup>	1/8				
使用流体	空気				
周囲温度および使用流体温度 <sup>注2)</sup>	-5~60℃(凍結なきこと)				
保証耐圧力	1.5MPa				
最高使用圧力	1.0MPa				
オートドレン	N.C.	0.1MPa	0.15MPa		
最低使用圧力	N.O.	—	0.1MPa		
設定圧力範囲	0.05~0.85MPa				
ろ過度 <sup>注3)</sup>	5μm				
圧縮空気清浄等級 <sup>注4)</sup>	ISO8573-1:2010[6:4:4] <sup>注5)</sup>				
ドレン貯溜量	8cm <sup>3</sup>	25cm <sup>3</sup>	45cm <sup>3</sup>		
ケース材質	ポリカーボネート				
ケースガード	準標準(鋼帯)	標準装備(ポリカーボネート)			
構造	リリーフタイプ				
質量	0.18kg	0.34kg	0.64kg	0.69kg	1.76kg

注1) 角形埋込式圧力計付およびデジタル圧カスイッチ付の場合は、圧力計接続ねじはありません。

注2) デジタル圧カスイッチ付の場合は、-5~50℃となります。

注3) 以下の条件時とする【試験条件ISO8573-4:2001準拠、試験方法ISO12500-3:2009準拠】。  
条件: エレメントは新品、処理空気流量、入口圧力、フィルタ入口側の固形物量が安定した状態。

注4) 圧縮空気清浄等級は、ISO8573-1:2010 Compressed air-Part1: Contaminants and purity classesに基づき表示しています。  
この規格の詳細につきましては、P.131をご参照ください。

注5) 入口側の清浄等級が[7:4:4]の場合を示しています。

### ケースアセンブリ品番

ケース材質	ドレン排出機構	ドレン排出口	その他	型式				
				AW20-D	AW30-D	AW40-D	AW40-06-D	AW60-D
ポリカーボネート	手動排出	ドレンコック付	—	C2SF-D	—	—	—	—
		ケースガード付	—	C2SF-C-D	C3SF-D	C4SF-D		
		ドレンコック・バンプ継手付	ケースガード付	—	C3SF-W-D	C4SF-W-D		
	自動排出 <sup>注)</sup> (オートドレン)	ドレンガイド付(バルブ機能なし)	—	C2SF□-J-D	—	—		
		ケースガード付	—	C2SF□-CJ-D	C3SF□-J-D	C4SF□-J-D		
		ノーマルクローズ(N.C.)	—	AD27-D	—	—		
ノーマルオープン(N.O.)	ケースガード付	—	AD27-C-D	AD37□-D	AD47□-D			
	ケースガード付	—	AD38□-D	AD48□-D				
ナイロン	手動排出	ドレンコック付	—	C2SF-6-A	—	—		
		ケースガード付	—	C2SF-6C-A	C3SF-6-A	C4SF-6-A		
		ドレンコック・バンプ継手付	ケースガード付	—	C3SF-6W-A	C4SF-6W-A		
	自動排出 <sup>注)</sup> (オートドレン)	ドレンガイド付(バルブ機能なし)	—	C2SF□-6J-A	—	—		
		ケースガード付	—	C2SF□-6CJ-A	C3SF□-6J-A	C4SF□-6J-A		
		ノーマルクローズ(N.C.)	—	AD27-6-A	—	—		
ノーマルオープン(N.O.)	ケースガード付	—	AD27-6C-A	AD37□-6-A	AD47□-6-A			
	ケースガード付	—	AD38□-6-A	AD48□-6-A				
金属	手動排出	ドレンコック付	—	C2SF-2-A	C3SF-2-A	C4SF-2-A		
		レベルゲージ付	—	—	C3LF-8-A	C4LF-8-A		
		ドレンガイド付(バルブ機能なし)	—	C2SF□-2J-A	C3SF□-2J-A	C4SF□-2J-A		
	自動排出 <sup>注)</sup> (オートドレン)	レベルゲージ付	—	—	C3LF□-8J-A	C4LF□-8J-A		
		ノーマルクローズ(N.C.)	—	AD27-2-A	AD37□-2-A	AD47□-2-A		
		レベルゲージ付	—	—	AD37□-8-A	AD47□-8-A		
ノーマルオープン(N.O.)	—	—	—	AD38□-2-A	AD48□-2-A			
	レベルゲージ付	—	—	AD38□-8-A	AD48□-8-A			

注) ケースアセンブリにはケースパッキンが付属となります。ケースアセンブリ品番の□は、配管ねじ種類(オートドレンの場合は、適用チューブ)を表します。無記号はRcねじ、NはNPTねじ、FはGねじ、となります。(オートドレンの場合、無記号はø10、Nはø3/8")単位表記psi、"F仕様につきましては別途お問合せください。

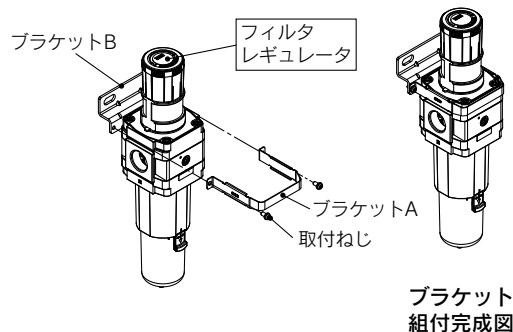
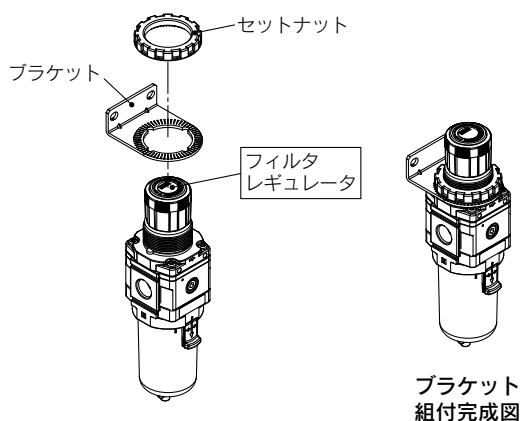
オプション品番

オプション仕様		型式					
		AW20(K)-D	AW30(K)-D	AW40(K)-D	AW40(K)-06-D	AW60(K)-D	
ブラケットアセンブリ <sup>注1)</sup>		AW23P-270AS	AR33P-270AS	AR43P-270AS		AR54P-270AS	
セットナット		AR23P-260S	AR33P-260S	AR43P-260S		— <sup>注2)</sup>	
圧力計 <sup>注3)</sup>	丸形	標準	G36-10-□01		G46-10-□01		
		0.02~0.2MPa設定	G36-4-□01		G46-4-□01		
	丸形 (カラーゾーン付)	標準	G36-10-□01-L		G46-10-□01-L		
		0.02~0.2MPa設定	G36-4-□01-L		G46-4-□01-L		
	角形埋込式 <sup>注4)</sup>	標準	GC3-10AS-D[GC3P-030AS(圧力計カバーのみ)]				
		0.02~0.2MPa設定	GC3-4AS-D[GC3P-030AS(圧力計カバーのみ)]				
デジタル圧カスイッチ付	NPN出力/ 配線下取出し		ISE35-N-25-MLA-X523 [ISE35-N-25-M(スイッチ本体のみ)] <sup>注5)</sup>				
	NPN出力/ 配線上取出し		ISE35-R-25-MLA-X523 [ISE35-R-25-M(スイッチ本体のみ)] <sup>注5)</sup>				
	PNP出力/ 配線下取出し		ISE35-N-65-MLA-X523 [ISE35-N-65-M(スイッチ本体のみ)] <sup>注5)</sup>				
	PNP出力/ 配線上取出し		ISE35-R-65-MLA-X523 [ISE35-R-65-M(スイッチ本体のみ)] <sup>注5)</sup>				

注1) ブラケットとセットナットのアセンブリです。AW60(K)-Dは、ブラケットA、Bと取付ねじ(2本)のアセンブリです。  
 注2) AW60(K)-D用のセットナットにつきましては、別途お問合せください。  
 注3) 丸形圧力計品番の□は、接続ねじの種類を表します。Rは無記号、NPTはNとなります。単位表記psi/MPa併記仕様の圧力計供給につきましては別途お問合せください。  
 注4) “O”リング(1個)、取付ねじ(2本)が付属となります。[ ]内は、圧力計カバーのみとなります。  
 注5) 圧カスイッチ本体の他に、コネクタ付リード線(2m)、アダプタ、ロックピン、“O”リング(1個)、取付ねじ(2本)が付属となります。  
 [ ]内は、スイッチ本体のみとなります。(デジタル圧カスイッチの型式表示は、P.130をご参照ください)

AW20(K)-D~AW40(K)-06-D

AW60(K)-D



交換部品

部品名	部品品番					
	AW20(K)-D	AW30(K)-D	AW40(K)-D	AW40(K)-06-D	AW60(K)-D	
バルブアセンブリ	AW24P-060AS	AW34P-060AS	AW44P-060AS	AW49P-060AS	AW64P-060AS	
フィルタエレメント	AF20P-060S	AF30P-060S	AF40P-060S		AW60P-060S	
パッフル	AF24P-040S	AF34P-040S	AF44P-040S		AW64P-030S	
ダイヤフラムアセンブリ	リリーフタイプ	AR24P-150AS	AR34P-150AS	AR44P-150AS		AR54P-150AS
	ノンリリーフタイプ	AR24P-150AS-N	AR34P-150AS-N	AR44P-150AS-N		AR54P-150AS-N
ケースパッキン	C2SFP-260S	C32FP-260S	C42FP-260S			
ケースアセンブリ <sup>注1)注2)</sup>	[ケースアセンブリ品番]をご参照ください。					
チェック弁アセンブリ <sup>注3)</sup>	AR24KP-020AS					

注1) ケースアセンブリには、ケースパッキンが付属となります。  
 注2) 単位表記: psi、°Fのケースアセンブリは、別途当社へご確認ください。  
 注3) チェック弁アセンブリは逆流機能付仕様(AW20K-D~AW60K-D)のみ対象となります。チェック弁カバー、チェック弁本体アセンブリ、取付ねじ(2本)のアセンブリです。

AC  
AF+AR+AL  
AW+AL  
AF+AR  
AF+AR  
AF+AFM+AR  
AW+AFM  
AFM+AFD  
AR  
AL  
AW

# AW20-D~AW60-D Series

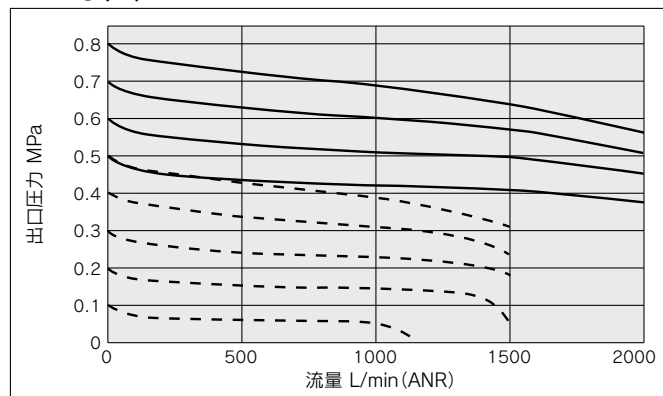
## AW20K-D~AW60K-D Series

### 流量特性 (代表値)

—— 入口圧力 : 1.0MPa  
 - - - 入口圧力 : 0.7MPa

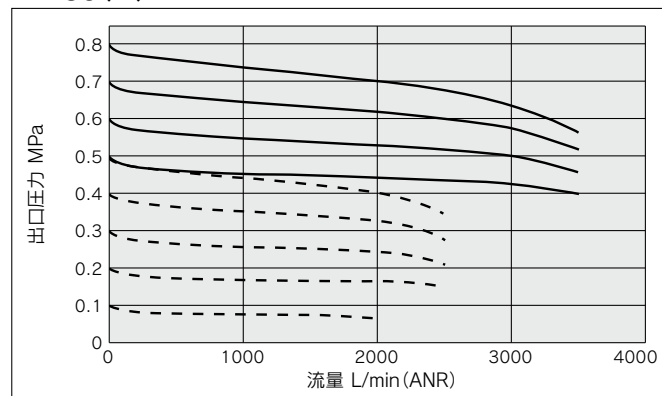
**AW20(K)-D**

Rc1/4



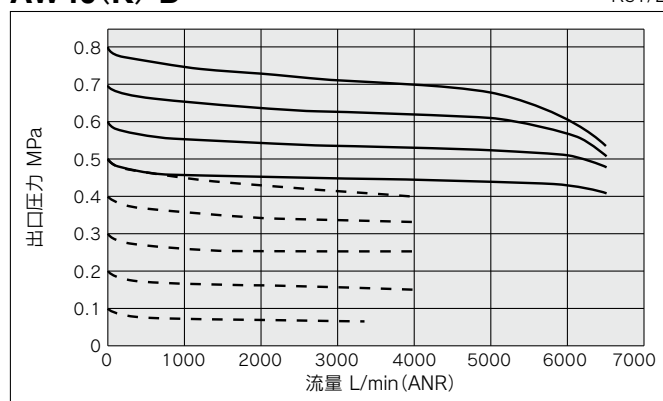
**AW30(K)-D**

Rc3/8



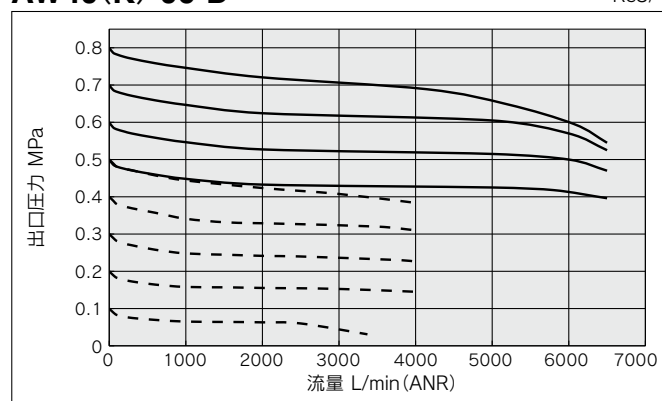
**AW40(K)-D**

Rc1/2



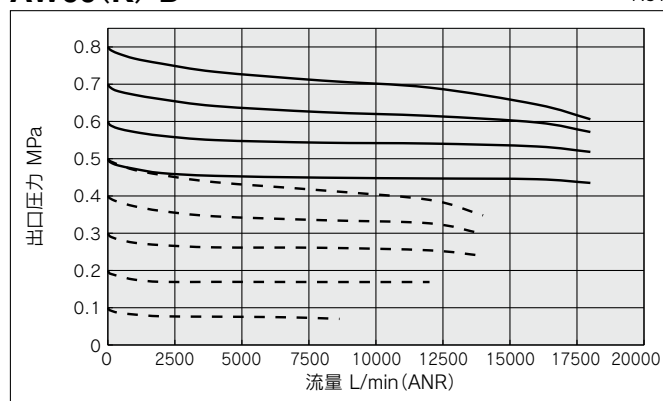
**AW40(K)-06-D**

Rc3/4



**AW60(K)-D**

Rc1

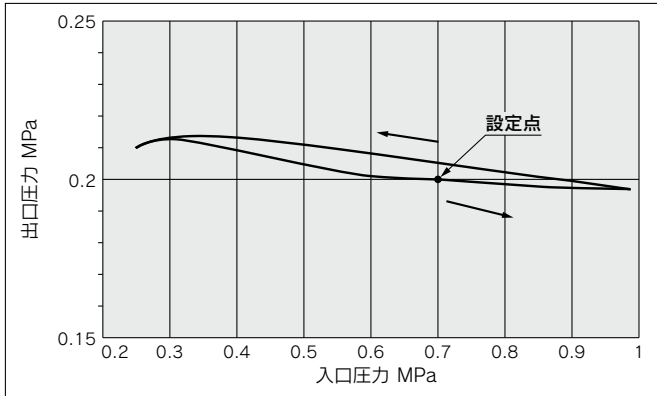


# フィルタレギュレータ **AW20-D~AW60-D Series** 逆流機能付フィルタレギュレータ **AW20K-D~AW60K-D Series**

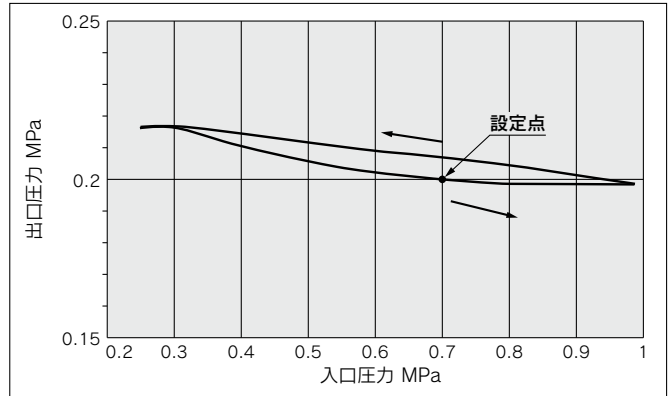
## 圧力特性 (代表値)

条件：入口圧力0.7MPa 出口圧力0.2MPa 流量20L/min(ANR)

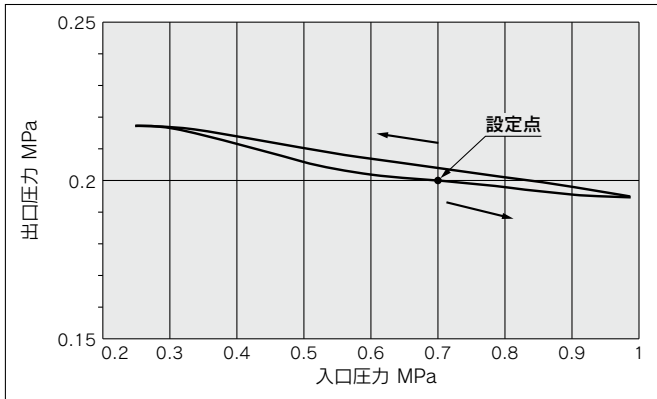
### AW20(K)-D



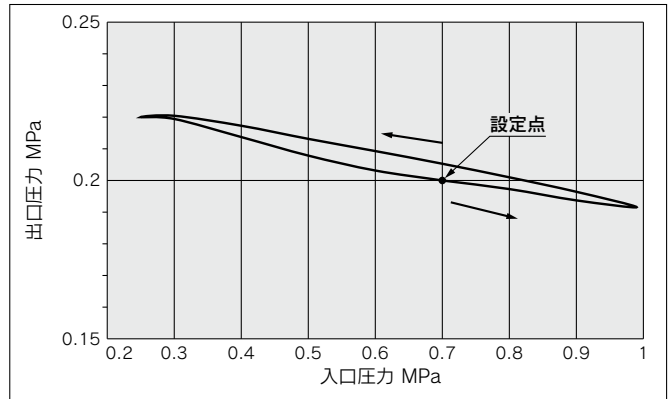
### AW30(K)-D



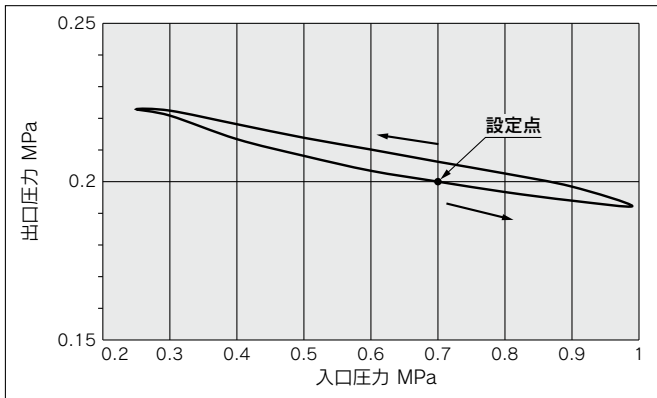
### AW40(K)-D



### AW40(K)-06-D



### AW60(K)-D



AC

AF+AR+AL

AW+AL

AF+AR

AF+AFM+AR

AW+AFM

AF

AFM/AFD

AR

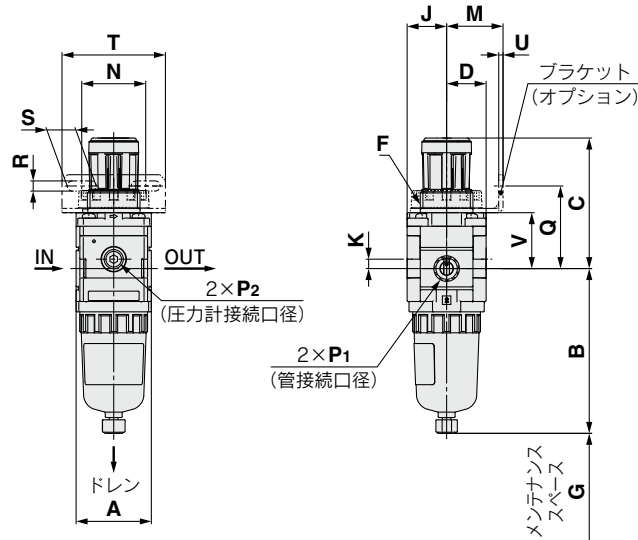
AL

AW

# AW20-D~AW60-D Series AW20K-D~AW60K-D Series

## 外形寸法図

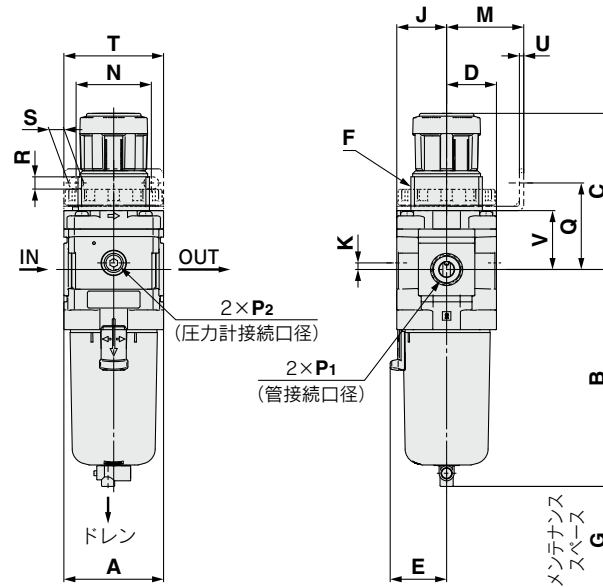
標準 (丸形圧力計付)  
AW20-D



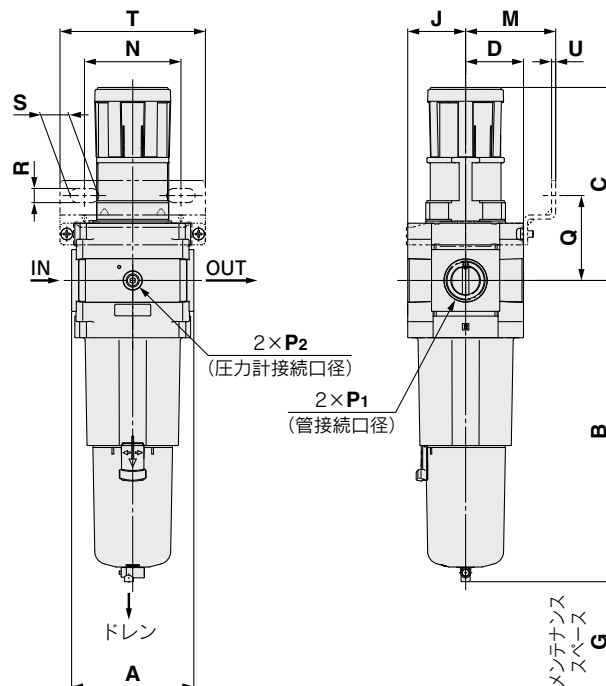
パネルカット寸法

板厚  
AW20-D~AW30-D : MAX.3.5  
AW40-D~AW40-06-D : MAX.5

AW30-D~AW40-06-D



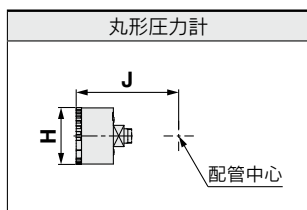
AW60-D





# フィルタレギュレータ **AW20-D~AW60-D Series**

# 逆流機能付フィルタレギュレータ **AW20K-D~AW60K-D Series**



適用機種	オプション仕様		標準仕様					
	オートドレン付	PC/PAケース	金属ケース		レベルゲージ付金属ケース			
			ドレンコック付	ドレンガイド付	ドレンコック付	ドレンガイド付		
<b>AW20-D</b>								
<b>AW30-D</b> AW60-D	 ねじ種類/Rc,G: ø10ワンタッチ管継手 ねじ種類/NPT: ø3/8"ワンタッチ管継手	 バーブ継手 適用チューブ T0604						

型式	標準仕様											オプション仕様					
	P <sub>1</sub>	P <sub>2</sub>	A	B	C <sup>注)</sup>	D	E	F	G	J	K	H	J	H	J	H	J
<b>AW20-D</b>	1/8・1/4	1/8	40	87.6	71.8	21	—	M28×1	40	21	5	ø37.5	57.5	ø37.5	58.5	ø37.5	58.5
<b>AW30-D</b>	1/4・3/8	1/8	53	115.3	86.5	26.5	30	M38×1.5	55	26.5	3.5	ø37.5	63	ø37.5	64	ø37.5	64
<b>AW40-D</b>	1/4・3/8・1/2	1/8	70	147.1	91.5	35.5	38.4	M42×1.5	80	35.5	—	ø42.5	73	ø42.5	73	ø42.5	73
<b>AW40-06-D</b>	3/4	1/8	75	149.1	93	35.5	38.4	M42×1.5	80	35.5	—	ø42.5	73	ø42.5	73	ø42.5	73
<b>AW60-D</b>	3/4・1	1/8	95	234.1	155	45	—	—	30	45	—	ø42.5	82.5	ø42.5	82.5	ø42.5	82.5

型式	オプション仕様											標準仕様						
	ブラケット取付寸法						パネルマウント					オートドレン付	PC/PAケース		金属ケース		レベルゲージ付金属ケース	
	M	N	Q	R	S	T	U	V	W	Y	Z		B	B	B	B	B	B
<b>AW20-D</b>	30	34	43.9	5.4	15.4	55	2.3	29.7	28.5	14	6	104.9	—	91.4	87.4	93.9	—	—
<b>AW30-D</b>	41	40	46	6.5	8	53	2.3	31.3	38.5	19	7	157	123.9	122.2	117.8	122.3	137.8	142.3
<b>AW40-D</b>	50	54	54	8.5	10.5	70	2.3	35.5	42.5	21	7	186.9	155.6	153.9	149.5	154	169.5	174
<b>AW40-06-D</b>	50	54	55.5	8.5	10.5	70	2.3	37	42.5	21	7	188.9	157.6	155.9	151.5	156	171.5	176
<b>AW60-D</b>	70	75	66	11	22	113	3.2	—	—	—	—	273.9	242.6	240.9	236.5	241	256.5	261

注) C寸法は、ハンドルをアンロックした状態での寸法です。

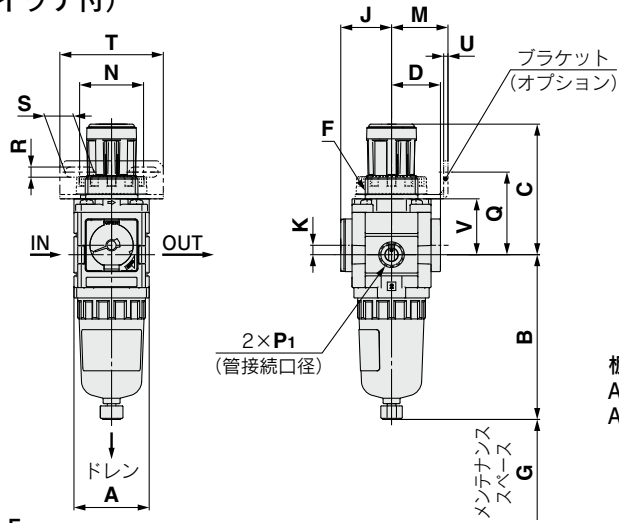
AC  
AF+AR+AL  
AW+AL  
AF+AR  
AF+AFM+AR  
AW+AFM  
AFM+AFD  
AF  
AR  
AL  
AW

# AW20-D~AW60-D Series AW20K-D~AW60K-D Series

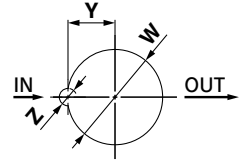
## 外形寸法図

標準 (角形圧力計付、デジタル圧カスイッチ付)

AW20-□□□<sup>E1  
E2  
E3  
E4</sup>-D

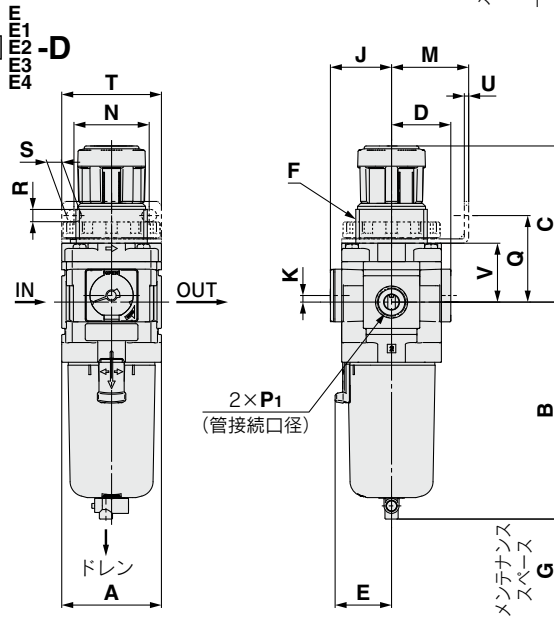


パネルカット寸法

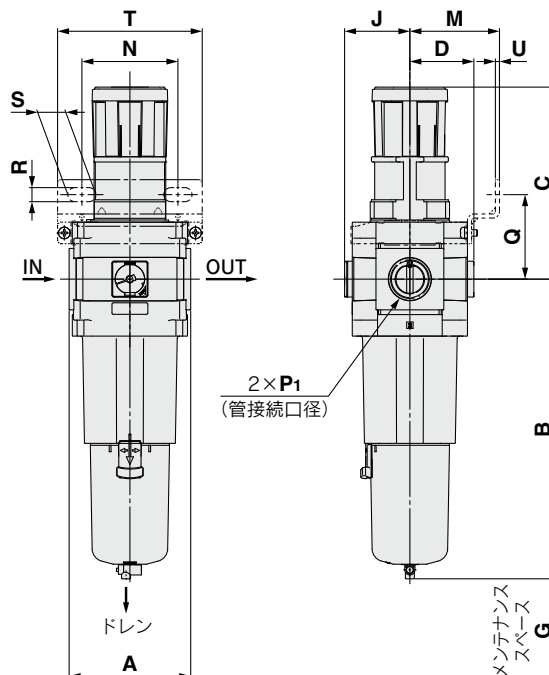


板厚  
AW20-D~AW30-D : MAX.3.5  
AW40-D~AW40-06-D : MAX.5

AW30-□□□<sup>E1  
E2  
E3  
E4</sup>-D~AW40-□□□<sup>E1  
E2  
E3  
E4</sup>-D

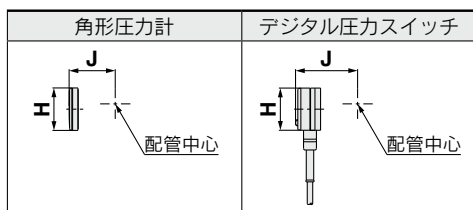


AW60-□□□<sup>E1  
E2  
E3  
E4</sup>-D



# フィルタレギュレータ **AW20-D~AW60-D Series**

# 逆流機能付フィルタレギュレータ **AW20K-D~AW60K-D Series**



適用機種	オプション仕様		標準仕様					
	オートドレン付		PC/PAケース		金属ケース		レベルゲージ付金属ケース	
			ドレンコック・ハーブ継手付	ドレンガイド付	ドレンコック付	ドレンガイド付	ドレンコック付	ドレンガイド付
<b>AW20-D</b>								
<b>AW30-D</b> } <b>AW60-D</b>	N.O.: 黒色 N.C.: 灰色 ねじ種類/Rc.G: ø10ワンタッチ管継手 ねじ種類/NPT: ø3/8"ワンタッチ管継手							

型式	標準仕様										オプション仕様			
											角形圧力計		デジタル圧カスイッチ	
	P <sub>1</sub>	A	B	C <sup>注)</sup>	D	E	F	G	K	H	J	H	J	
<b>AW20-D</b>	1/8・1/4	40	87.6	71.8	26	—	M28×1	40	5	□28	27	□27.8	37.5	
<b>AW30-D</b>	1/4・3/8	53	115.3	86.5	31.5	30	M38×1.5	55	3.5	□28	32.5	□27.8	43	
<b>AW40-D</b>	1/4・3/8・1/2	70	147.1	91.5	40.5	38.4	M42×1.5	80	—	□28	41.5	□27.8	52	
<b>AW40-06-D</b>	3/4	75	149.1	93	40.5	38.4	M42×1.5	80	—	□28	41.5	□27.8	52	
<b>AW60-D</b>	3/4・1	95	234.1	155	50	—	—	30	—	□28	51	□27.8	61.5	

型式	オプション仕様												標準仕様						
	ブラケット取付寸法						パネルマウント						オートドレン付	PC/PAケース		金属ケース		レベルゲージ付金属ケース	
	M	N	Q	R	S	T	U	V	W	Y	Z	B		ハーブ継手付	ドレンガイド付	ドレンコック付	ドレンガイド付	ドレンコック付	ドレンガイド付
														B	B	B	B	B	B
<b>AW20-D</b>	30	34	43.9	5.4	15.4	55	2.3	29.7	28.5	14	6	104.9	—	91.4	87.4	93.9	—	—	
<b>AW30-D</b>	41	40	46	6.5	8	53	2.3	31.3	38.5	19	7	157	123.9	122.2	117.8	122.3	137.8	142.3	
<b>AW40-D</b>	50	54	54	8.5	10.5	70	2.3	35.5	42.5	21	7	186.9	155.6	153.9	149.5	154	169.5	174	
<b>AW40-06-D</b>	50	54	55.5	8.5	10.5	70	2.3	37	42.5	21	7	188.9	157.6	155.9	151.5	156	171.5	176	
<b>AW60-D</b>	70	75	66	11	22	113	3.2	—	—	—	—	273.9	242.6	240.9	236.5	241	256.5	261	

注) C寸法は、ハンドルをアンロックした状態での寸法です。

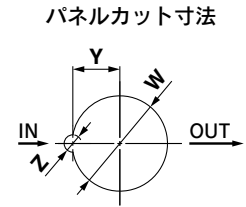
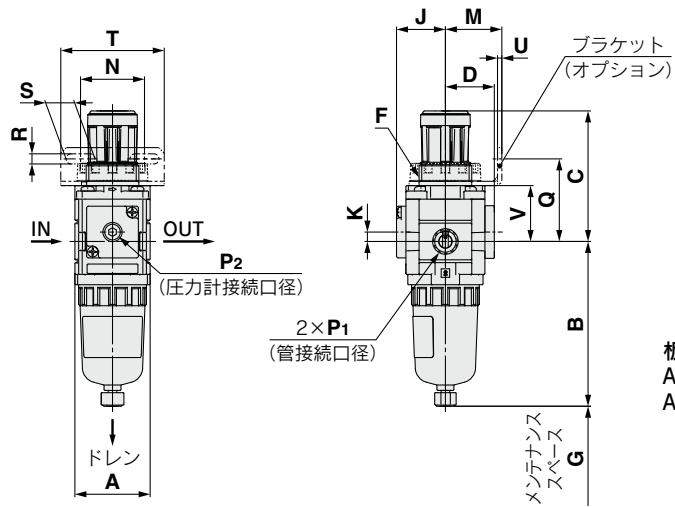
AC  
AF+AR+AL  
AW+AL  
AF+AR  
AF+AFM+AR  
AW+AFM  
アンメキタウ  
AF  
AFM/AFD  
AR  
AL  
AW

# AW20-D~AW60-D Series

## AW20K-D~AW60K-D Series

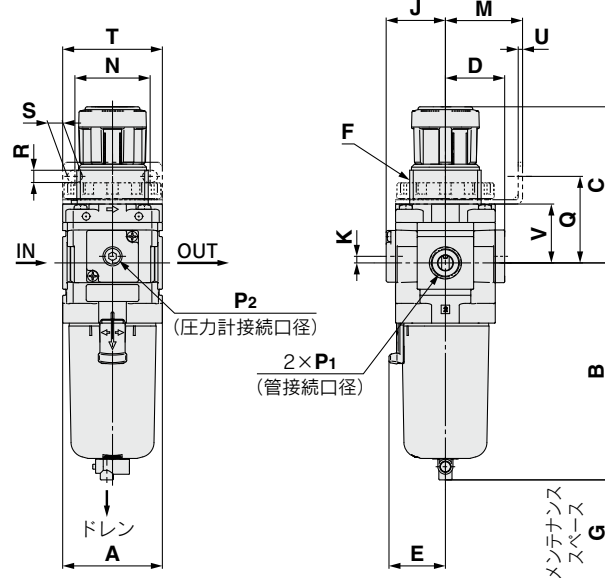
### 外形寸法図

逆流機能付 (丸形圧力計、角形圧力計付、デジタル圧カスイッチ付)  
AW20K-D

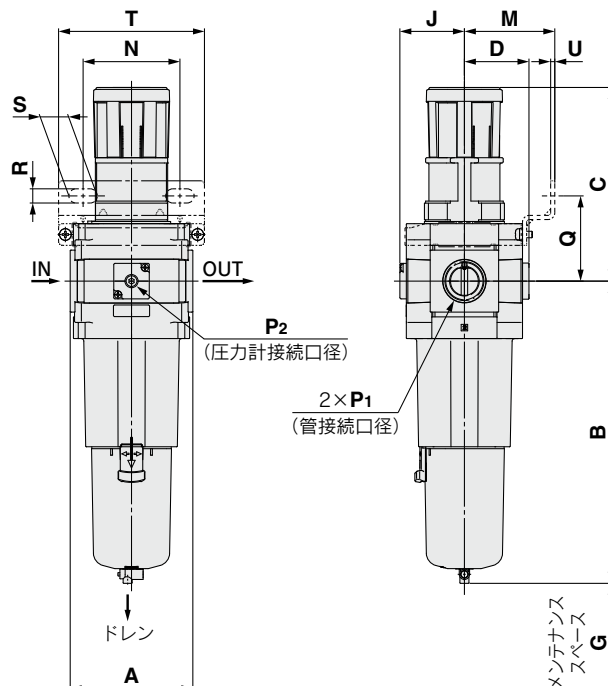


板厚  
AW20K-D~AW30K-D : MAX.3.5  
AW40K-D~AW40K-06-D : MAX.5

### AW30K-D~AW40K-06-D

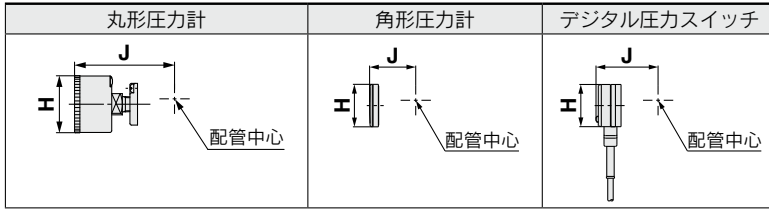


### AW60K-D



# フィルタレギュレータ **AW20-D~AW60-D Series**

## 逆流機能付フィルタレギュレータ **AW20K-D~AW60K-D Series**



適用機種	オプション仕様		標準				
	オートドレン付	PC/PAケース		金属ケース		レベルゲージ付金属ケース	
		ドレンコック・バープ継手付	ドレンガイド付	ドレンコック付	ドレンガイド付	ドレンコック付	ドレンガイド付
AW20K-D							
AW30K-D AW60K-D	N.O.: 黒色 N.C.: 灰色 ねじ種類/Rc.G: ø10ワンタッチ管継手 ねじ種類/NPT: ø3/8"ワンタッチ管継手						

型式	標準仕様											オプション仕様							
												角形圧力計		デジタル圧カスイッチ		丸形圧力計		丸形圧力計 (準標準: Z)	
	P <sub>1</sub>	P <sub>2</sub>	A	B	C <sup>注)</sup>	D	E	F	G	J	K	H	J	H	J	H	J	H	J
AW20K-D	1/8・1/4	1/8	40	87.6	71.8	26	—	M28×1	40	26	5	□28	27	□27.8	37.5	ø37.5	62.5	ø37.5	63.5
AW30K-D	1/4・3/8	1/8	53	115.3	86.5	31.5	30	M38×1.5	55	31.5	3.5	□28	32.5	□27.8	43	ø37.5	68	ø37.5	69
AW40K-D	1/4・3/8・1/2	1/8	70	147.1	91.5	40.5	38.4	M42×1.5	80	40.5	—	□28	41.5	□27.8	52	ø42.5	78	ø42.5	78
AW40K-06-D	3/4	1/8	75	149.1	93	40.5	38.4	M42×1.5	80	40.5	—	□28	41.5	□27.8	52	ø42.5	78	ø42.5	78
AW60K-D	3/4・1	1/8	95	234.1	155	50	—	—	30	50	—	□28	51	□27.8	61.5	ø42.5	87.5	ø42.5	87.5

型式	オプション仕様														標準仕様						
	丸形圧力計 (カラーゾーン付)		ブラケット取付寸法							パネルマウント					オートドレン付	PC/PAケース		金属ケース		レベルゲージ付金属ケース	
	H	J	M	N	Q	R	S	T	U	V	W	Y	Z	B		B	B	B	B	B	
AW20K-D	ø37.5	63.5	30	34	43.9	5.4	15.4	55	2.3	29.7	28.5	14	6	104.9	—	91.4	87.4	93.9	—	—	
AW30K-D	ø37.5	69	41	40	46	6.5	8	53	2.3	31.3	38.5	19	7	157	123.9	122.2	117.8	122.3	137.8	142.3	
AW40K-D	ø42.5	78	50	54	54	8.5	10.5	70	2.3	35.5	42.5	21	7	186.9	155.6	153.9	149.5	154	169.5	174	
AW40K-06-D	ø42.5	78	50	54	55.5	8.5	10.5	70	2.3	37	42.5	21	7	188.9	157.6	155.9	151.5	156	171.5	176	
AW60K-D	ø42.5	87.5	70	75	66	11	22	113	3.2	—	—	—	—	273.9	242.6	240.9	236.5	241	256.5	261	

注) C寸法は、ハンドルをアンロックした状態での寸法です。

AC  
AF+AR+AL  
AW+AL  
AF+AR  
AF+AFM+AR  
AW+AFM  
AFM+AFD  
AF  
AFM/AFD  
AR  
AL  
AW



フィルタレギュレータ **AW20-D~AW60-D Series**  
 逆流機能付フィルタレギュレータ **AW20K-D~AW60K-D Series**

AC  
 AF+AR+AL  
 AW+AL  
 AF+AR  
 AF+AFM+AR  
 AW+AFM  
 AF  
 AFM/AFD  
 AR  
 AL  
 AW

**0.4MPa設定**      **ロングケース対応**

	記号	内容	①				①			
			ボディサイズ				ボディサイズ			
			20	30	40	60	20	30	40	60
6 標準	d 設定圧力 <sup>注9)</sup>	無記号	0.05~0.85MPa設定							
		1	0.02~0.2MPa設定							
	e ケース <sup>注10)</sup>	無記号	ポリカーボネートケース							
		2	金属ケース							
		6	ナイロンケース							
		8	レベルゲージ付金属ケース							
		C	ケースガード付							
		6C	ケースガード付・ナイロンケース							
	f ドレン排出口 <sup>注13)</sup>	無記号	ドレンコック付							
		J <sup>注14)</sup>	ドレンガイド1/8							
			ドレンガイド1/4							
		W <sup>注15)</sup>	ドレンコック・バープ継手付							
	g 排気機構	無記号	リリーフタイプ							
		N	ノンリリーフタイプ							
	h 流れ方向	無記号	流れ方向:左→右							
R		流れ方向:右→左								
i 圧力単位	無記号	製品の単位表記:MPa、℃ 圧力計の単位表記:MPa								
	Z <sup>注16)</sup>	製品の単位表記:psi、°F 圧力計の単位表記:psi(MPa併記)								
	ZA <sup>注17)</sup>	デジタル圧カスイッチ:単位切替機能付								

注9) 設定圧力仕様の上限以上に設定できる場合がありますが、仕様圧力範囲内でご使用ください。  
 注10) ケースの耐薬品性は、P.129の薬品データでご確認ください。  
 注11) ケースガードは標準装備(ポリカーボネート)となります。  
 注12) ケースガードは標準装備(ナイロン)となります。  
 注13) フロート式オートドレン(C, D)との組合せはできません。  
 注14) バルブ機能は付いていません。接続ねじ種類は●ねじ種類と同種となります。  
 注15) 金属ケース(2, 8)との組合せはできません。  
 注16) ねじ種類NPTが対象となります。新計量法上(日本国内用はSI単位)、海外向けのみの販売となります。丸形圧力計(カラーゾーン付):Mとの組合せはできません。別途特注対応となります。デジタル圧カスイッチは、単位切替機能付で、初期設定はpsiとなります。  
 注17) オプションE1, E2, E3, E4が対象となります。新計量法上(日本国内用はSI単位)、海外向けのみの販売となります。  
 注18) ○は、ねじ種類がNPTの場合のみの対応となります。  
 注19) △は、オプションE1, E2, E3, E4と併せて選択してください。

# フィルタレギュレータ/AW30-B~AW60-B オーダーメイド仕様

詳しい寸法・仕様および納期につきましては、当社にご確認ください。



## ①特殊温度環境

寒冷地域および熱帯地域などの環境条件下で耐えられるように、パッキンや樹脂部品などを特殊材料に変えています。

### 仕様

オーダーメイド品番	-X430	-X440
環境	低温環境用	高温環境用
周囲温度(℃)	-30~60	-5~80
使用流体温度(℃)	-5~60(凍結なきこと)	
材質	ゴム部品	特殊NBR
	主要部品	FKM
	金属(アルミダイカストなど)	



AW30-03-2-B-X440

### 適用型式

型式	AW30-B	AW40-B	AW40-06-B	AW60-B
管接続口径	1/4・3/8	1/4・3/8・1/2	3/4	3/4・1

AW **30** - **03** **BG** - **2** **□** - B - **X430**

① ② ③ ④ ⑤ ⑥

低・高温環境用

X430	低温
X440	高温

・オプション・標準は、a~gの各項目毎に1つずつ選択してください。  
・オプション記号・標準記号は、数字、アルファベットの若い順に並べて表示します。  
例) AW30-03BG-2N-B-X430

	記号	内容	① ボディサイズ			
			30	40	60	
② ねじ種類	無記号	Rc	●	●	●	
	N	NPT	●	●	●	
	F	G	●	●	●	
③ 管接続口径	02	1/4	●	●	—	
	03	3/8	●	●	—	
	04	1/2	—	●	—	
	06	3/4	—	●	●	
	10	1	—	—	●	
④ オプション	a 取付	無記号	取付オプションなし	●	●	●
		B <sup>注2)</sup>	ブラケット付	●	●	●
		H	セットナット付(パネルマウント用)	●	●	—
	b 圧力計	無記号	圧力計なし	●	●	●
G <sup>注3)</sup>		丸形圧力計(リミットインジケータなし)	●	●	●	
⑤ ケース <sup>注4)</sup>	2	金属ケース	●	●	●	
⑥ 標準仕様	c 設定圧力	無記号	0.05~0.85MPa設定	●	●	●
		1 <sup>注5)</sup>	0.02~0.2MPa設定	●	●	●
	d ドレン排出口	無記号	ドレンコック付	●	●	●
		J <sup>注6)</sup>	ドレンガイド1/4	●	●	●
	e 排気機構	無記号	リリーフタイプ	●	●	●
		N	ノンリリーフタイプ	●	●	●
	f 流れ方向	無記号	流れ方向:左→右	●	●	●
		R	流れ方向:右→左	●	●	●
	g 圧力単位	無記号	製品銘板、ケース注意表示、圧力計の単位表記:MPa	●	●	●
Z <sup>注7)</sup>		製品銘板、ケース注意表示、圧力計の単位表記:psi、°F	○ <sup>注8)</sup>	○ <sup>注8)</sup>	○ <sup>注8)</sup>	

注1) オプションB,G,Hは、同時梱包となり、組付けられています。  
 注2) ブラケットにはセットナットが付属となります。(AW30-B~AW40-B)  
 AW60-Bは取付けねじ(2本)が付属となります。  
 注3) 圧力計取付ねじは1/8で、圧力計はG43タイプになります。  
 注4) 必ず金属ケース2を選択してください。  
 注5) 標準仕様に対し、調圧スプリングのみ異なります。0.2MPa以上に設定できないようにした製品ではありません。  
 また、圧力計付きの場合は0.4MPa用圧力計が付属となります。  
 注6) バルブ機能は付いていません。  
 注7) ねじ種類NPTが対象となります。  
 新計量法上(日本国内用はSI単位)、海外向けのみの販売となります。  
 注8) ○は、ねじ種類がNPTの場合のみの対応となります。



# フィルタレギュレータ/AW20-B~AW60-B オーダーメイド仕様

詳しい寸法・仕様および納期につきましては、当社にご確認ください。



## ②高圧対応

高圧下で使用できるように、強度部材などの材質変更を行っています。  
また、構造変更により設定圧力範囲も広くしています。

### 仕様

オーダーメイド品番	-X425
保証耐圧力 (MPa)	3.0
最高使用圧力 (MPa)	2.0
設定圧力範囲 (MPa)	0.1~1.7
周囲温度および使用流体 (°C)	-5~60(凍結なきこと)



AW30-03-2-B-X425

### 適用型式

型式	AW20-B	AW30-B	AW40-B	AW40-06-B	AW60-B
管接続口径	1/8・1/4	1/4・3/8	1/4・3/8・1/2	3/4	3/4・1

AW **30** - **03** **BG** - **2** **□** - B - X425

① ② ③ ④ ⑤ ⑥

高圧対応

・オプション・準標準は、a~fの各項目毎に1つずつ選択してください。  
・オプション記号・準標準記号は、アルファベットの若い順に並べて表示します。  
例) AW30-03BG-2N-B-X425

	記号	内容	① ボディサイズ			
			20	30	40	60
②	ねじ種類	無記号 Rc	●	●	●	●
		N NPT	●	●	●	●
		F G	●	●	●	●
③	管接続口径	+ 01 1/8	●	—	—	—
		02 1/4	●	●	●	—
		03 3/8	—	●	●	—
		04 1/2	—	—	●	—
		06 3/4	—	—	●	●
		10 1	—	—	—	●
④	a 取付	無記号 取付オプションなし	●	●	●	●
		B注2) ブラケット付	●	●	●	●
		H セットナット付(パネルマウント用)	●	●	●	—
	b 圧力計	無記号 圧力計なし	●	●	●	●
	G注3) 丸形圧力計(リミットインジケータ付)	●	●	●	●	
⑤	ケース注4)	2 金属ケース	●	●	●	●
		8 レベルゲージ付金属ケース	—	●	●	●
⑥	c 排気機構	無記号 リリーフタイプ	●	●	●	●
		N ノンリリーフタイプ	●	●	●	●
	d ドレン排出口	無記号 ドレンコック付	●	●	●	●
		J注5) ドレンガイド1/8	●	—	—	—
		ドレンガイド1/4	—	●	●	●
	e 流れ方向	無記号 流れ方向:左→右	●	●	●	●
		R 流れ方向:右→左	●	●	●	●
	f 圧力単位	無記号 製品銘板、ケース注意表示、圧力計の単位表記:MPa	●	●	●	●
Z注6) 製品銘板、ケース注意表示、圧力計の単位表記:psi、°F		○注7)	○注7)	○注7)	○注7)	

注1) オプションB,G,Hは、同時梱包となり、組付けられていません。  
注2) ブラケットにはセットナットが付属となります。(AW20-B~AW40-B)  
AW60-Bは取付けねじ(2本)が付属となります。  
注3) 圧力計取付ねじは1/8で、圧力計はG46-20-□になります。  
注4) 必ず金属ケース2または8を選択してください。  
注5) バルブ機能は付いていません。  
注6) ねじ種類NPTが対象となります。  
新計量法上(日本国内用はSI単位)、海外向けのみ販売となります。  
注7) ○は、ねじ種類がNPTの場合のみの対応となります。

# フィルタレギュレータ/AW20-D~AW60-D 逆流機能付フィルタレギュレータ/AW20K-D~AW60K-D オーダーメイド仕様

詳しい寸法・仕様および納期につきましては、当社にご確認ください。



## ③ クリーンシリーズ

詳細につきましては、ホームページWEBカタログ内、クリーン/低発塵をご参照ください。

### 10 - 標準型式表示方法

- クリーンシリーズ



逆流機能なし

逆流機能付

## ④ 銅・フッ素・シリコン系不可+低発塵仕様

詳細につきましては、ホームページWEBカタログ内、クリーン/低発塵をご参照ください。

### 21 - 標準型式表示方法

- 銅・フッ素・シリコン系不可+低発塵仕様

# AR-D/AW-D Series オプション

## ハンドルカバー

レギュレータ、フィルタレギュレータのハンドルに取付けることで不用意なハンドル操作を防止します。

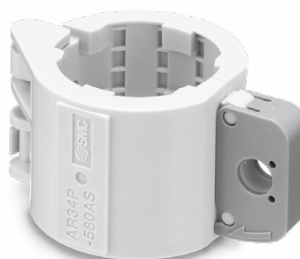
### AR 34 P-580AS

●サイズ

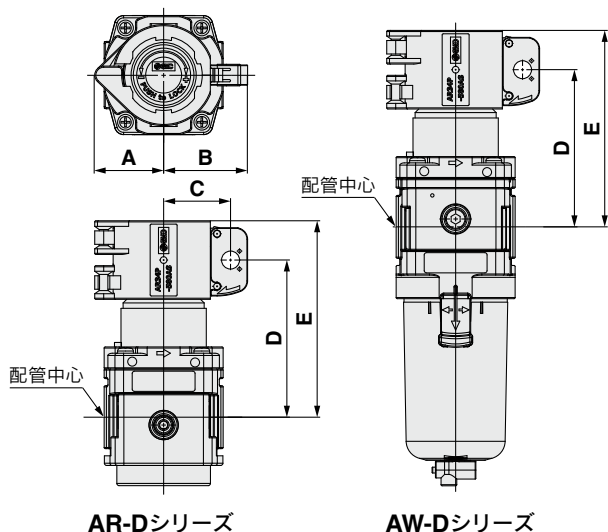
24
34
44
54

標準仕様

周囲温度	-5~60℃
------	--------



## 外形寸法図

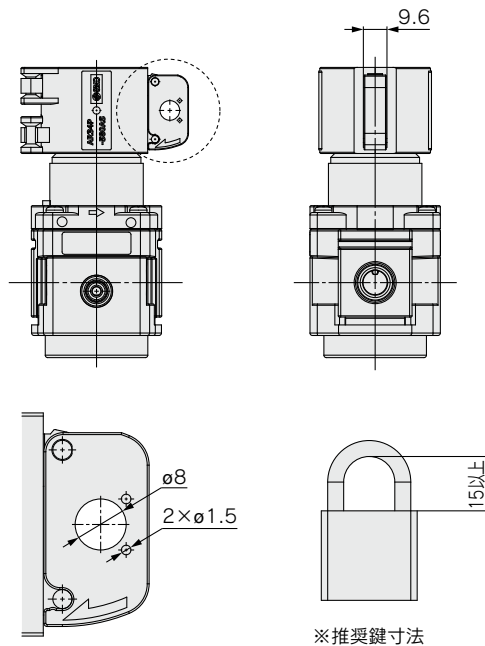


AR-Dシリーズ

AW-Dシリーズ

品番	A	B	C	D	E	適用型式
AR24P-580AS	23.5	32.1	24.5	53.1	69.1	AR20-D
				58.1	74.1	AW20-D
AR34P-580AS	30.7	37.4	29.8	70	87.5	AR30-D, AW30-D
AR44P-580AS	32.8	39.4	31.8	74.5	97	AR40-D, AW40-D
				76	98.5	AR40-06-D, AW40-06-D
AR54P-580AS	42	48.9	41.3	99.6	133.6	AR50-D
				129.6	163.6	AR60-D, AW60-D

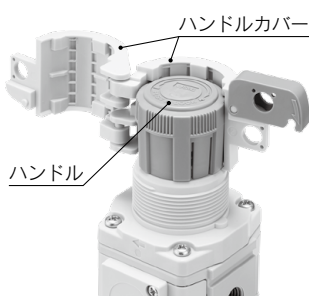
## 鍵取付部詳細寸法



## 取付上の注意

ハンドルカバーは、ハンドルをロックした状態(オレンジ色のラインが見えない状態)で取付けてください。取付方法は下記手順に従い、取付けてください。

**1** ハンドルカバーをハンドルに取付けてください。



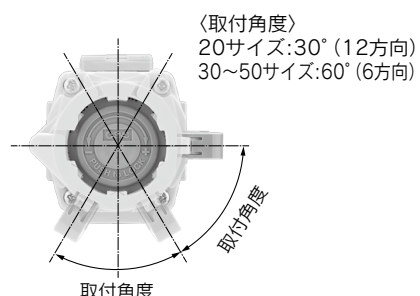
**2** ロックカバーを閉じてください。



**3** 鍵(お客様用意)を取付けてください。



ハンドルカバーはハンドルに対して取付角度毎の向きで取付けが可能です。





# AW(K)-D Series / 製品個別注意事項

ご使用の前に必ずお読みください。安全上のご注意につきましては裏表紙、F.R.L./共通注意事項につきましては当社ホームページの「SMC製品取扱い注意事項」および「取扱説明書」をご確認ください。 <https://www.smcworld.com>

## 設計上のご注意/選定

### 警告

- ①AW20-D~AW60-Dは、入口圧力を抜いても残圧処理(出口圧力除去)はできません。残圧処理を行う場合は、逆流機能付フィルタレギュレータ(AW20K-D~AW60K-D)をご使用ください。
- ②フィルタレギュレータの標準ケースの材質は、ポリカーボネートです。合成油、有機溶剤、化学薬品、切削油、アルカリ、ネジロック剤などの雰囲気や付着する場所での使用はできません。

### ポリカーボネートケースとナイロンケースの耐薬品性

種類	薬品名	使用用途例	材質	
			ポリカーボネート	ナイロン
酸	塩酸 硫酸 リン酸 クロム酸	金属の酸洗い液	△	×
アルカリ	カ性ソーダ カ性カリ 消石灰 アンモニア水 炭酸ソーダ	金属の脱脂 工業塩 水溶性切削油	×	○
無機塩	硫化ソーダ 硝酸カリ 硫酸ソーダ	—	×	△
塩素系溶剤	四塩化炭素 クロロホルム 塩化エチレン 塩化メチレン	金属の洗浄液 印刷インク 希釈	×	△
芳香族類	ベンゼン トルエン シンナー	塗料 ドライクリーニング	×	△
ケトン類	アセトン メチルエチルケトン シクロヘキサン	写真用フィルム ドライクリーニング 繊維工業	×	×
アルコール類	エチルアルコール IPA メチルアルコール	不凍剤 接着剤	△	×
オイル類	ガソリン 灯油	—	×	○
エステル類	フタル酸ジメチル フタル酸ジエチル 酢酸	合成油 防錆油の添加剤	×	○
エーテル類	メチルエーテル エチルエーテル	ブレーキ油の添加剤	×	○
アミン類	メチルアミン	切削油 ブレーキ油の添加剤 ゴム促進剤	×	×
その他	ネジロック液 海水 リークテスター	—	×	△

○：ほぼ安全 △：一部影響を受けることがある ×：影響を受ける

上記要因がある場合、または疑わしい場合には、安全のため、金属ケースをご使用ください。

### 注意

- ①流量特性の入口圧力条件より低い入口圧力でご使用の場合、出口側の圧力降下量が大きくなる場合がありますので、実機で確認してください。  
圧力制御機器の選定方法につきましては、製品選定ガイドをご参照ください。

## 保守点検

### 警告

- ①エレメント交換時期は、使用後2年または圧力降下が0.1MPaになるまでに行ってください。エレメント破損の原因になります。

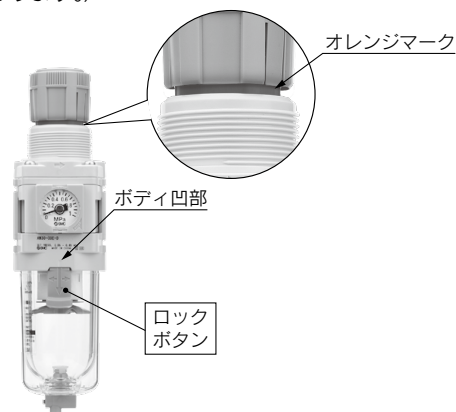
## 取付け・調整

### 警告

- ①入口圧力および出口側の圧力計の表示圧を確認しながら設定を行ってください。必要以上にハンドルを回し過ぎますと内部品の破損の原因になります。
- ②調圧ハンドルの操作は工具などを使用しますと破損の原因となりますので手動で行ってください。

### 注意

- ①圧力調整は、ハンドルのロックを解除して行い、調整後はロックしてください。  
手順を誤りますとハンドル破損および出口圧力が変動する原因になります。  
・調圧ハンドルを引張るとロック解除されます。(調圧ハンドルの下側の『オレンジ色のライン』で目視確認ができます。)  
・調圧ハンドルを押すとロックされます。ロックされにくい場合は左右に少し回して押してください。(『オレンジ色のライン』が見えなくなります。)



- ②AW30-D~AW60-Dのケース装着の際は、ロックボタンが必ずボディ正面(または背面)の凹部の位置にくるよう、装着してください。ケースの脱落や破損の原因になります。

## 配管

### 警告

- ①圧力計接続ポートへの圧力計および配管材のねじ込みは、製品側を保持して推奨適正トルク3~5N・mで行ってください。また、圧力計接続ポートへワンタッチ管継手を取付ける場合は、管継手&チューブ/共通注意事項をご参照ください。