

ロッドタイプ / ガイド付ロッドタイプ

LEY Series



サイズ：16, 25, 32, 40, 63, 100

バッテリーレス アブソ(ステップモータ DC24V)

インクリメンタル(ステップモータ DC24V)

インクリメンタル(サーボモータ DC24V) タイプ

ロッドタイプ LEY Series

サイズ:16, 25, 32, 40 ▶P.421,427

ロングストローク対応:

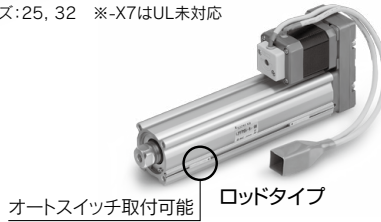
耐塵・防滴(IP65相当/IP67相当)仕様 / -X7 ▶P.897
※サイズ:25, 32 ※-X7はUL未対応

耐塵・防滴(IP65相当)仕様 / -X5 ▶P.913
※サイズ:25, 32 ※-X5はUL未対応

MAX.500mm(LEY32, 40)

取付バリエーション

- ・直接取付3方向、金具取付3種類
- ・押当て制御の切替可能
- ワーク等にロッドを押し当てた状態での保持が可能



ガイド付ロッドタイプ LEYG Series

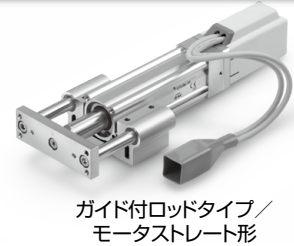
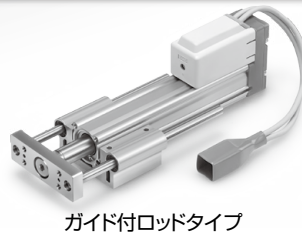
サイズ:16, 25, 32, 40 ▶P.507,513

先端横荷重:5倍*

※ロッドタイプ、サイズ25, 100ストロークでの比較

すべり軸受、ボールブッシュ軸受に対応
モーメント荷重、ストップ(すべり軸受)に対応

- ・押当て制御の切替可能
- ワーク等にロッドを押し当てた状態での保持が可能



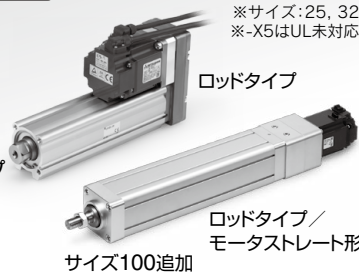
ACサーボモータ タイプ

ロッドタイプ LEY Series サイズ:25, 32, 63, 100

耐塵・防滴(IP65相当)仕様 / -X5

▶P.433,441

- ・高出力モータ (100W/200W/400W/750W)
- ・高速搬送能力向上
- ・高加減速度対応(5000mm/s²)
- ・パルス入力/ポジショニング/ CC-Link/SSCNETⅢ/Hタイプ
- ・アブソリユートエンコーダ搭載 (LECSB-T/C-T/S-T/N-T、LECY仕様)



ガイド付ロッドタイプ LEYG Series サイズ:25, 32

▶P.521,527

ガイド付
ロッドタイプ



インクリメンタル(ステップモータ DC24V)

インクリメンタル(サーボモータ DC24V)



コントローラ/ドライバ ▶P.994

- ▶ステップデータ入力タイプ JXC51/61/LECA6 Series(64点位置決め)
- ▶EtherCAT/EtherNet/IP™/PROFINET/DeviceNet®/IO-Link/CC-Link直接入力タイプ JXCE□/91/P1/D1/L□/M1 Series
- ▶プログラムレスタイプ LECP1 Series(14点位置決め)
- ▶パルス入力タイプ LECPA Series



ACサーボモータ ドライバ

▶P.1100



- ▶アブソリユートエンコーダ用
- ・パルス入力タイプ/ポジショニングタイプ LECSB-T Series
- ・LECS-C-T Series
- ・CC-Link直接入力タイプ LECSC-T Series
- ・SSCNETⅢ/Hタイプ LECSS-T Series
- ・MECHATROLINKタイプ LECY□ Series



- ▶インクリメンタルエンコーダ用
- ・パルス入力タイプ/ポジショニングタイプ LECSA Series



- LEKFS
- LEFS□
- LEFS LEFB
- LEJS LEJB
- LEL
- LEM
- LEY LEYG
- LESYH
- LES LESH
- LEPY LEPS
- LER
- LEH
- 耐塵防滴仕様
- クリーン仕様
- 二次電池対応
- JXC□ LEC□
- LECS□ LECY□
- モータレス仕様
- LAT3

ロッドタイプ LEY Series / ガイドロッドタイプ LEYG Series

バッテリーレス アブソ(ステップモータ DC24V)

ロッドタイプ LEY□E Series / サイズ: 16, 25, 32, 40 P.421

電源復帰時、停止位置からの再始動が可能

電源復帰時の運転再開が容易!

電源遮断時でもエンコーダが位置情報を保持しているため、電源再投入時の原点復帰は不要。

バッテリー非搭載によりメンテナンス軽減

位置情報保持にバッテリーを使用しないため、予備バッテリーの管理やメンテナンス交換が不要。

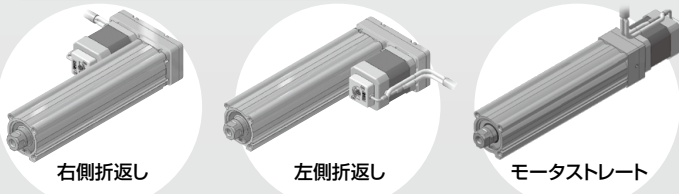


インクリメンタル(ステップモータ DC24V) インクリメンタル(サーボモータ DC24V) タイプ

ロッドタイプ LEY Series / サイズ: 16, 25, 32, 40 P.427

中間位置決め制御および押当て制御可能 ボールねじ採用で高精度(繰返し位置決め精度±0.02mm)

モータ配置の選択可能



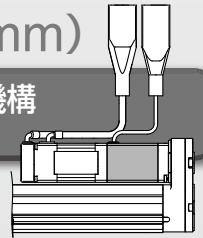
右側折返し

左側折返し

モータストレート

無励磁作動型ロック機構 (オプション)

ワークの落下防止(保持)



カバー付を用意 (オプション)



※開口部があります

2種類のアクチュエータケーブルを用意

- 標準ケーブル
- ロボットケーブル(耐屈曲ケーブル)

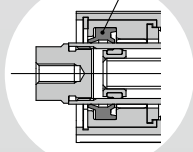
手動操作ねじ

ピストンロッド手動駆動用
電源OFF時に調整作業可能

スクレーパ

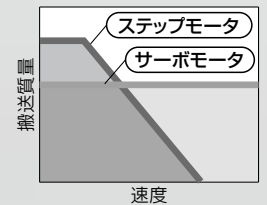
異物混入を防止

スクレーパ標準対応



2種類のモータを選択

- インクリメンタル(ステップモータ DC24V)
低速時の高負荷搬送・押当て動作に優れています。
- インクリメンタル(サーボモータ DC24V)
高速安定性・静音性に優れています。



オートスイッチ溝

リミット確認用、中間信号確認用
D-M9□, D-M9□E, D-M9□W(2色表示)に対応
※オートスイッチは別途手配願います。詳細P.503~505参照。

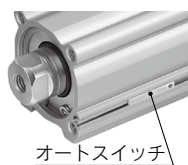
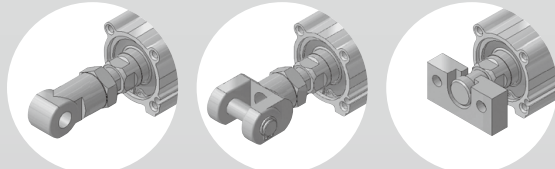
P.499, 500

ロッド先端金具

1山ナックル
ジョイント

2山ナックル
ジョイント

簡易形
ジョイント

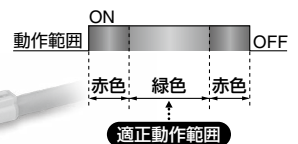


オートスイッチ

2色表示式無接点オートスイッチ

ミスのない確実な
取付位置設定が可能

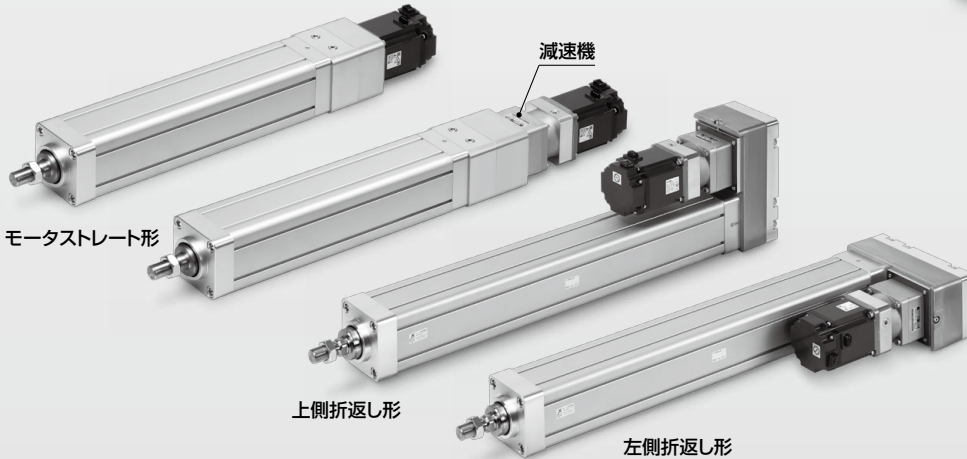
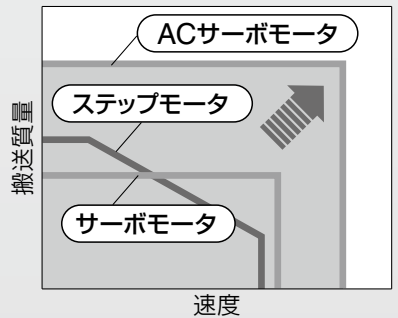
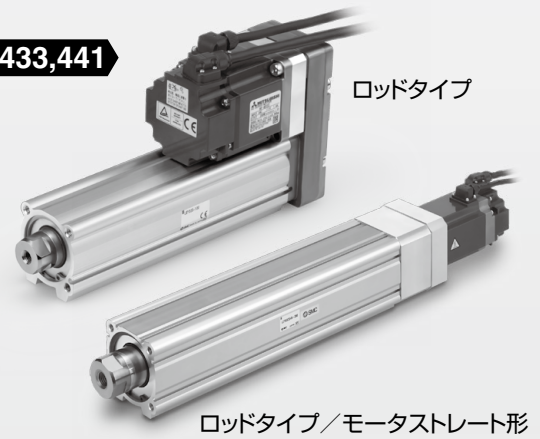
適正動作範囲で
緑 ランプ点灯



ACサーボモータ タイプ

ロッドタイプ LEY Series / サイズ: 25, 32, 63, 100 P433,441

- 高出力モータ(100W/200W/400W/750W)
- 高速搬送能力向上
- 高加減速度対応(5,000mm/s²)
- パルス入力/CC-Link直接入力/SSCNETⅢタイプ/ネットワークカードタイプ
- アブソリュートエンコーダ搭載
※インクリメンタルエンコーダも選択可能です。
- 繰返し位置決め精度±0.01mm(高精度形)



大口徑 / サイズ63・100

- 高出力モータ: **400w**(サイズ63) / **750w**(サイズ100)

- 最大可搬質量(kg)

取付姿勢	サイズ 63		サイズ 100
	折返し	ストレート	ストレート
水平	200	80	1200
垂直	115	72	200

- 最大推力(N)

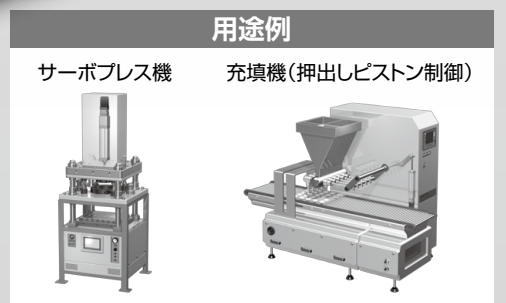
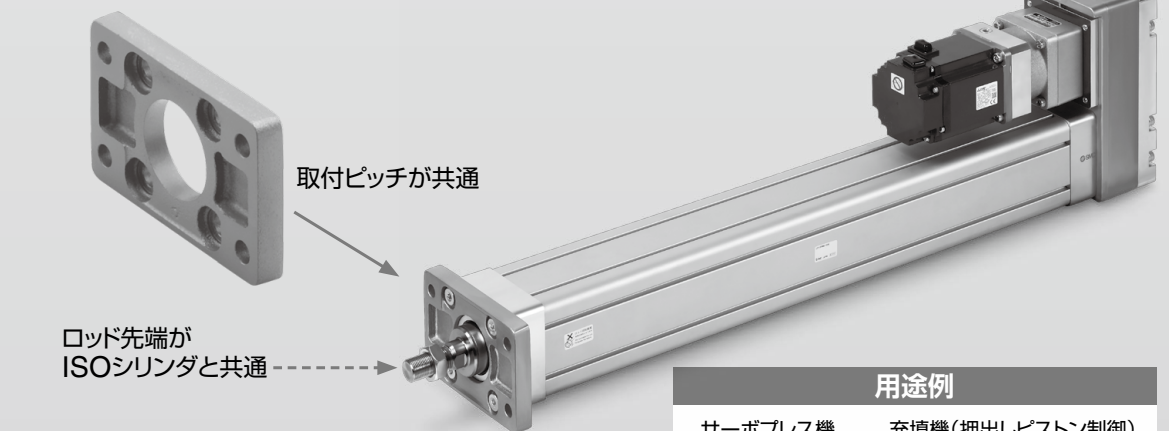
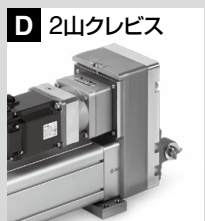
モータ配置	サイズ 63	サイズ 100
	折返し	3343
ストレート	1910	12000

- 最大速度※1

サイズ	速度(mm/s)
63	1000※1
100	500※1

※1 500st以下

- ISO15552をベースにしたフランジの取付ピッチ(サイズ100)
- ISOシリンダ(C96 ø80)とフランジ取付金具を共通化(サイズ100)



- LEKFS
- LEFS□F
- LEFS LEFB
- LEJS LEJB
- LEL
- LEM
- LEY LEYG
- LESYH
- LES LESH
- LEPY LEPS
- LER
- LEH
- 防滴仕様
- 仕様クリーン
- 対応二次電池
- JXC□ LEC□
- LECS□ LECY□
- 仕様モーターレス
- LAT3

ロッドタイプ LEY Series / ガイドロッドタイプ LEYG Series

バッテリーレス アブソ(ステップモータ DC24V)

ガイド付ロッドタイプ **LEYG□E Series** / サイズ:16, 25, 32, 40 **P507**

電源復帰時、停止位置からの再始動が可能

電源復帰時の運転再開が容易!

電源遮断時でもエンコーダが位置情報を保持しているため、電源再投入時の原点復帰は不要。

バッテリー非搭載によりメンテナンス軽減

位置情報保持にバッテリーを使用しないため、予備バッテリーの管理やメンテナンス交換が不要。



インクリメンタル(ステップモータ DC24V)

インクリメンタル(サーボモータ DC24V) **タイプ**

ガイド付ロッドタイプ **LEYG Series** / サイズ:16, 25, 32, 40 **P513**

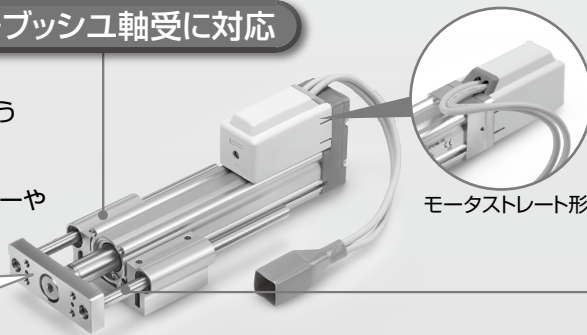
ガイドロッドをコンパクトに一体化 耐横荷重・高精度回り止めを実現

すべり軸受、ボールプッシュ軸受に対応

- すべり軸受
ストップなど衝撃をとまなう
耐横荷重用
- ボールプッシュ軸受
スムーズな作動でプッシャーや
リフター用

先端横荷重:5倍*

*ロッドタイプ、サイズ25,
100ストロークでの比較



モータ折返し形

モータストレート形

2本のガイドロッド使用による
不回転精度の向上

チューブ内径 (mm)	16	25	32	40
すべり軸受	±0.06°		±0.05°	
ボールプッシュ 軸受	±0.05°		±0.04°	

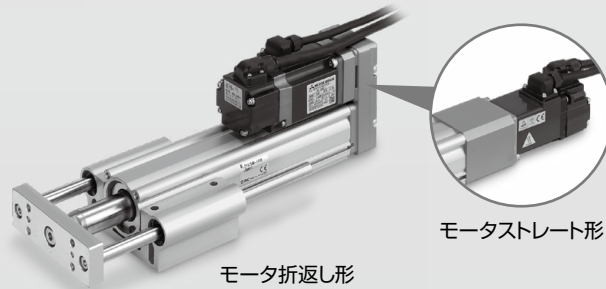
シリンダ引込み時(初期値)、無負荷時およびガイドロッドのたわみを除いた状態での不回転精度は表の値以下が目安となります。

ACサーボモータ **タイプ**

ガイド付ロッドタイプ

LEYG Series / サイズ:25, 32 **P521,527**

ガイド付ロッドタイプ/LEYGシリーズのオートスイッチ
ご使用につきましてはP.576をご覧ください。

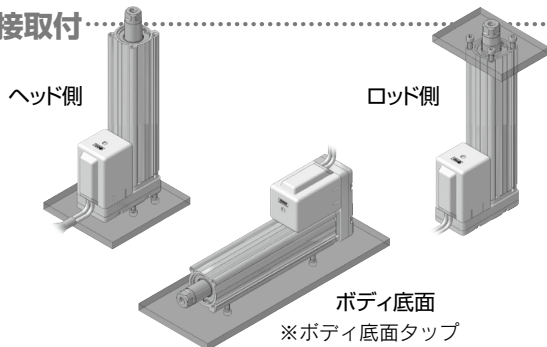


モータ折返し形

モータストレート形

取付バリエーション

直接取付



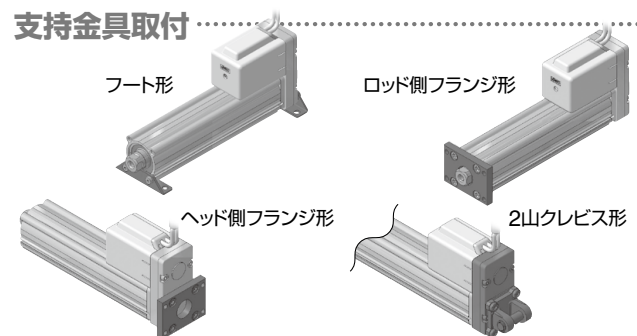
ヘッド側

ロッド側

ボディ底面

※ボディ底面タップ

支持金具取付



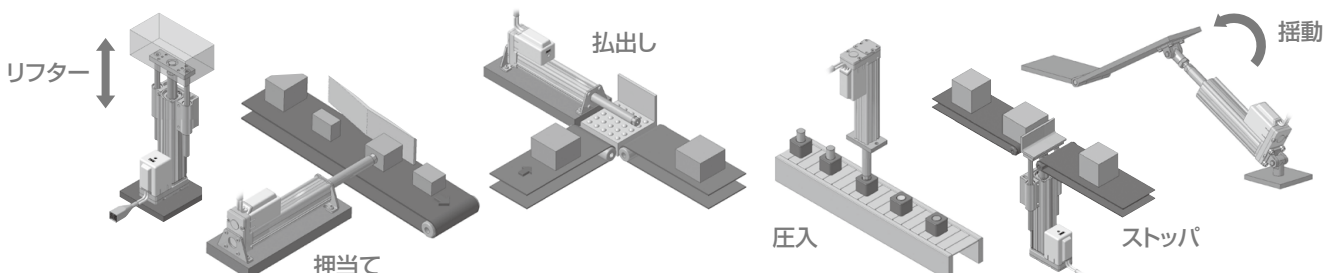
フット形

ロッド側フランジ形

ヘッド側フランジ形

2山クレビス形

アプリケーション例



リフター

払出し

圧入

ストップ

押当て

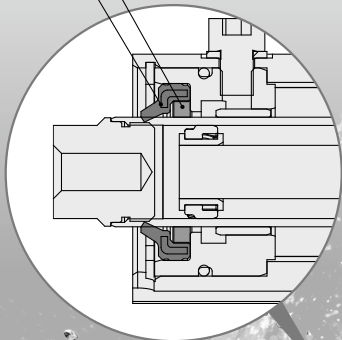
揺動

耐塵・防滴 (IP65相当/IP67相当) 仕様 LEY-X7 Series

※IP65相当の試験も実施

スクレーパ ルブリテータ

グリースの油膜を保持



シールコネクタ

ケーブル、モータカバー間からの
粉塵・水滴の侵入を防止

アルミカバー

モータの保護

グリース供給孔

チューブ

※別途手配願います。

呼吸ポート

内部の圧力変動を低減させ、粉塵・水滴の
侵入を防止

※チューブを必ず取付けてください。

オートスイッチ溝

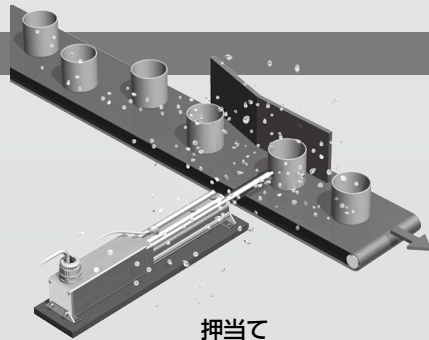
耐水性向上タイプ
リミット確認用、中間信号確認用

※オートスイッチは耐水性2色表示式無接点タイプを別途手配願います。

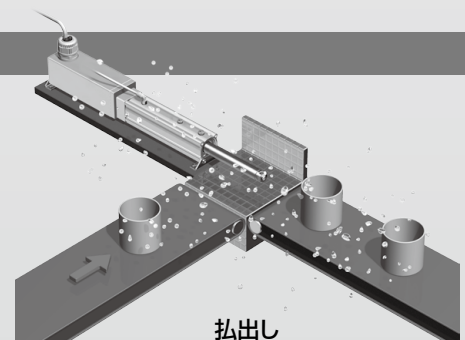
●最大ストローク500mm※まで対応可能

※サイズ32, 40の場合

用途例



押当て



払出し

バリエーション

シリーズ	保護構造	サイズ			モータ配置
		バッテリーレス アブソ(ステップモータ DC24V)	インクリメンタル(ステップモータ DC24V) インクリメンタル(サーボモータ DC24V)	ACサーボモータ	
LEY-X8 P.883	IP65相当/ IP67相当	25 32 40	—	—	ストレート
LEY-X7 P.897	IP65相当/ IP67相当	—	25 32 40	—	ストレート
LEY-X5 P.913	IP65相当	—	25 32	25 32 63	折返し (上側/右側※/ 左側※) ストレート
LEY63-□P P.473,489					

※サイズ63のみ

LEKFS

LEFS□F

LEFS
LEFB

LEJS
LEJB

LEL

LEM

LEY
LEYG

LESYH

LES
LESH

LEPY
LEPS

LER

LEH

防塵
防滴
仕様

仕様
ク
リ
ー
ン

対
応
二
次
電
池

JXC□
LEC□

仕様
モ
ー
タ
メ
ス

LAT3

CONTENTS

ロッドタイプ LEY Series



バッテリーレス アブソ(ステップモータ DC24V)

◎ロッドタイプ LEY Series

機種選定方法	P.421
型式表示方法	P.447
仕様	P.449
構造図	P.451
外形寸法図	P.453



インクリメンタル(ステップモータ DC24V)

◎ロッドタイプ LEY Series

機種選定方法	P.427
型式表示方法	P.459
仕様	P.463
構造図	P.465
外形寸法図	P.467

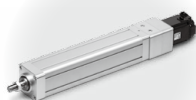
インクリメンタル(サーボモータ DC24V)

ACサーボモータ

LECS□ Series

◎ロッドタイプ LEY Series サイズ 25, 32, 63 耐塵・防滴(IP65相当)仕様 ※オプション選択

機種選定方法	P.433
型式表示方法	P.473
仕様	P.475
構造図	P.478
外形寸法図	P.479



◎ロッドタイプ LEY Series サイズ 100

機種選定方法	P.433
型式表示方法	P.485
仕様	P.486
構造図	P.487
外形寸法図	P.488



LECY□ Series

◎ロッドタイプ LEY Series 耐塵・防滴(IP65相当)仕様 ※オプション選択

機種選定方法	P.441
型式表示方法	P.489
仕様	P.491
構造図	P.493
外形寸法図	P.494

取付付属品金具	P.499
オートスイッチ	P.502

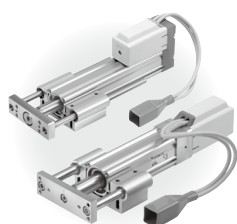
ガイド付ロッドタイプ LEYG Series



バッテリーレス アブソ(ステップモータ DC24V)

◎ガイド付ロッドタイプ LEYG Series

機種選定方法	P.507
型式表示方法	P.533
仕様	P.535
構造図	P.537
外形寸法図	P.539
サポートブロック	P.543

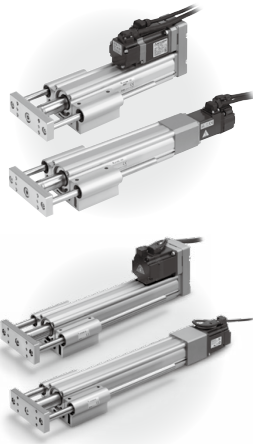


インクリメンタル(ステップモータ DC24V)

◎ガイド付ロッドタイプ LEYG Series

機種選定方法	P.513
型式表示方法	P.545
仕様	P.549
構造図	P.551
外形寸法図	P.553
サポートブロック	P.557

インクリメンタル(サーボモータ DC24V)



ACサーボモータ

LECS□ Series

◎ガイド付ロッドタイプ LEYG Series

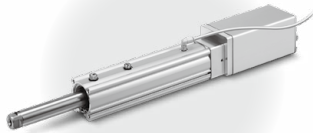
機種選定方法	P.521
型式表示方法	P.559
仕様	P.561
構造図	P.562
外形寸法図	P.563
サポートブロック	P.565

LECY□ Series

◎ガイド付ロッドタイプ LEYG Series

機種選定方法	P.527
型式表示方法	P.567
仕様	P.569
構造図	P.570
外形寸法図	P.571
サポートブロック	P.573

環境



バッテリーレス アブソ(ステップモータ DC24V)

◎ロッドタイプ LEY-X8(オーダーメイド)

耐塵・防滴(IP65相当/IP67相当)仕様

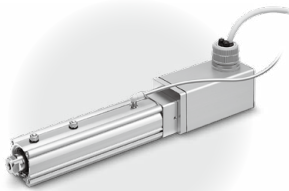
機種選定方法	P.883
型式表示方法	P.887
仕様	P.889
構造図	P.891
外形寸法図	P.892
オプション: アクチュエータケーブル	P.893
オートスイッチ	P.894

インクリメンタル(ステップモータ DC24V)

◎ロッドタイプ LEY-X7(オーダーメイド)

耐塵・防滴(IP65相当/IP67相当)仕様

機種選定方法	P.897
型式表示方法	P.903
仕様	P.906
構造図	P.908
外形寸法図	P.909
オートスイッチ	P.910

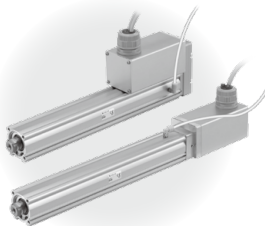


インクリメンタル(サーボモータ DC24V)

◎ロッドタイプ LEY-X5(オーダーメイド)

耐塵・防滴(IP65相当)仕様

機種選定方法	P.913
型式表示方法	P.917
仕様	P.920
構造図	P.922
外形寸法図	P.923



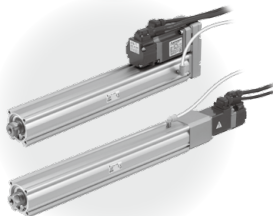
ACサーボモータ

LECS□ Series

◎ロッドタイプ LEY-X5(オーダーメイド)

耐塵・防滴(IP65相当)仕様

機種選定方法	P.433
型式表示方法	P.925
仕様	P.927
構造図	P.928
外形寸法図	P.929

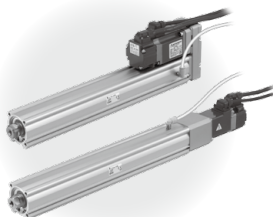


LECY□ Series

◎ロッドタイプ LEY-X5(オーダーメイド)

耐塵・防滴(IP65相当)仕様

機種選定方法	P.441
型式表示方法	P.931
仕様	P.933
外形寸法図	P.934
オートスイッチ	P.936



インクリメンタル(ステップモータ DC24V)

◎ロッドタイプ 25A-LEY

二次電池対応

機種選定方法	P.427,433,441
型式表示方法	P.983,987,989
オートスイッチ	P.991

製品個別注意事項

P.992

LEKFS

LEFS□F

LEFS LEFB

LEJS LEJB

LEL

LEM

LEY LEYG

LESYH

LES LESH

LEPY LEPS

LER

LEH

防滴仕様

仕様 クリレン

対二次電池

JXC□ LEC□

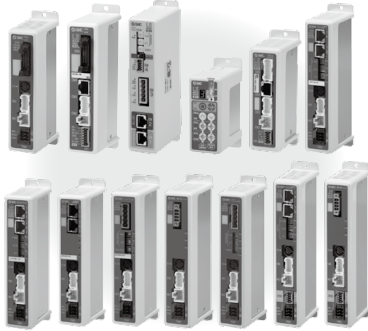
LECS□ LECY□

仕様 モーターレス

LAT3

◎インクリメンタル(ステップモータ)／ インクリメンタルサーボモータ(DC24V) コントローラ／ドライバ

ステップデータ入力タイプ／ JXC51/61 Series	P.1017
ステップデータ入力タイプ／ LECA6 Series	P.1031
ゲートウェイユニット／ LEC-G Series	P.1038
プログラムレスコントローラ／ LECP1 Series	P.1042
パルス入力タイプ／ LECPA Series	P.1057
EtherCAT/EtherNet/IP™/PROFINET/DeviceNet®/IO-Link/ CC-Link直接入力タイプ／ JXCE□/91/P1/D1/L□/M1 Series	P.1063



◎3軸ステップモータコントローラ

EtherNet/IP™タイプ／ JXC92 Series	P.1079
--	--------



CE/UKCA, UL対応表	P.1343
----------------------	--------

◎4軸ステップモータ(サーボ DC24V)コントローラ

パラレル/I/Oタイプ／ JXC73/83 Series	P.1081
EtherNet/IP™タイプ／ JXC93 Series	P.1081



アクチュエータケーブル	P.1091
コントローラ設定用通信ケーブル／ LEC-W2A-□	P.1094
ティーチングボックス／ LEC-T1	P.1095

◎ACサーボモータドライバ

LECSA Series	P.1109
LECSB-T/LECS-C-T/LECSS-T Series	P.1109
LECYM/LECYU Series	P.1128



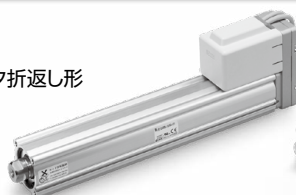
ロッドタイプ

LEY Series

バッテリーレス アブソ(ステップモータ DC24V)

P.447

モータ折返し形



モータストレート形

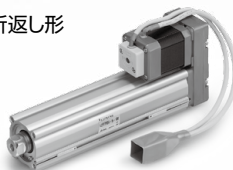


インクリメンタル(ステップモータ DC24V)

インクリメンタル(サーボモータ DC24V)

P.459

モータ折返し形



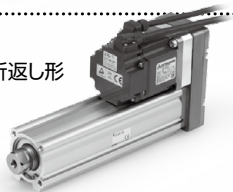
モータストレート形



ACサーボモータ

P.473, 489

モータ折返し形



モータストレート形



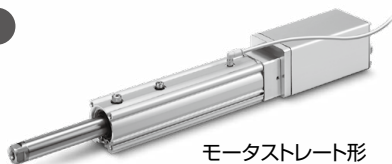
環境

バッテリーレス アブソ(ステップモータ DC24V)

耐塵・防滴(IP65相当/IP67相当)仕様

LEY-X8(オーダーメイド)

P.887



モータストレート形

インクリメンタル(ステップモータ DC24V)

インクリメンタル(サーボモータ DC24V)

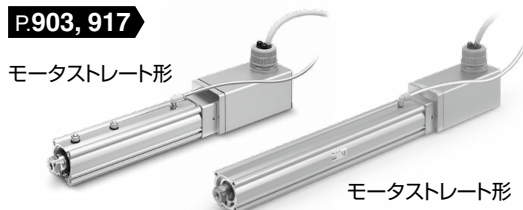
耐塵・防滴(IP65相当/IP67相当)仕様

耐塵・防滴(IP65相当)仕様

LEY-X7(オーダーメイド)

LEY-X5(オーダーメイド)

P.903, 917



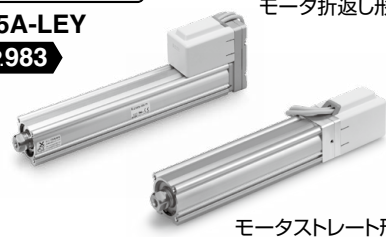
モータストレート形

二次電池対応

25A-LEY

P.983

モータ折返し形



モータストレート形

ACサーボモータ

耐塵・防滴(IP65相当)仕様

LEY25-32-X5(オーダーメイド)

P.925, 931



モータ折返し形

モータストレート形

LEY63□□□□-□P(オプション)

P.473, 489



二次電池対応

25A-LEY

P.987, 989

モータ折返し形

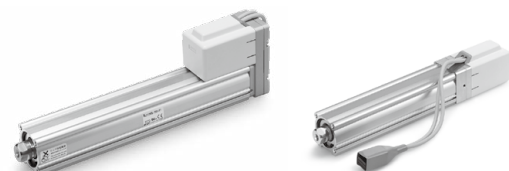


モータストレート形

コントローラ/ドライバ P.994

ACサーボモータドライバ P.1100

機種選定方法



モータ配置：折返し

モータ配置：ストレート

LEY□E Series ▶ P.447

機種選定手順

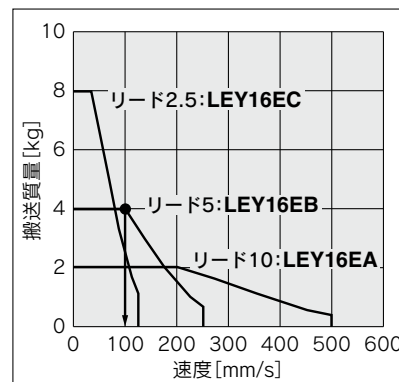
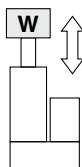
位置決め制御 選定手順

- 手順1** 搬送質量－速度の確認 (垂直搬送) → **手順2** サイクルタイムの確認

選定例

使用条件

- ワーク質量：4[kg]
- 速度：100[mm/s]
- 加減速度：3000[mm/s²]
- ストローク：200[mm]
- ワーク取付条件：垂直上昇下降搬送



〈速度－垂直搬送質量グラフ〉
(LEY16/バッテリーレス アブソ)

手順1 搬送質量－速度の確認 〈速度－垂直搬送質量グラフ〉

〈速度－垂直搬送質量グラフ〉を参照し、ワーク質量と速度から対象機種をご選定ください。

選定例)

右グラフより、**LEY16EB**を仮選定。

※水平搬送の場合は外部にガイドが必要となりますので、ガイド条件により異なります。P.449「仕様」の水平可搬質量および注意事項をご参照のうえ、ご選定ください。

手順2 サイクルタイムの確認

以下の算出方法でサイクルタイムを計算してください。

- サイクルタイム：Tは以下の式で求められます。

$$T = T1 + T2 + T3 + T4 [s]$$

- T1：加速時間、およびT3：減速時間は以下の式で求められます。

$$T1 = V/a1 [s] \quad T3 = V/a2 [s]$$

- T2：等速時間は以下の式で求められます。

$$T2 = \frac{L - 0.5 \cdot V \cdot (T1 + T3)}{V} [s]$$

- T4：整定時間はモータ種類、負荷およびステップデータの位置決め幅などの条件により異なりますが、選定時は以下の値を参考に計算してください。

$$T4 = 0.2 [s]$$

計算例)

T1からT4の値は以下のようになります。

$$T1 = V/a1 = 100/3000 = 0.033 [s], \quad T3 = V/a2 = 100/3000 = 0.033 [s]$$

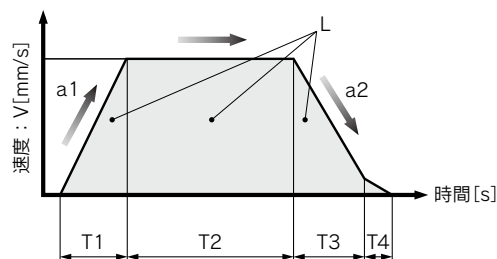
$$T2 = \frac{L - 0.5 \cdot V \cdot (T1 + T3)}{V} = \frac{200 - 0.5 \cdot 100 \cdot (0.033 + 0.033)}{100} = 1.97 [s]$$

$$T4 = 0.2 [s]$$

よって、サイクルタイム：Tは

$$T = T1 + T2 + T3 + T4 = 0.033 + 1.967 + 0.033 + 0.2 = 2.233 [s]$$

となります。



L：ストローク[mm]…(運転条件)

V：速度[mm/s]…(運転条件)

a1：加速度[mm/s²]…(運転条件)

a2：減速度[mm/s²]…(運転条件)

T1：加速時間[s]…設定した速度に立ち上がるまでの時間

T2：等速時間[s]…一定速で運転している時間

T3：減速時間[s]…等速運転から停止するまでの時間

T4：整定時間[s]…位置決めが完了するまでの時間

以上の結果より**LEY16EB-200**を選定

機種選定手順

押当て制御 選定手順

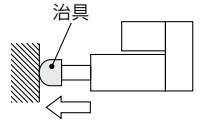


※「デューティ比」とは、1サイクルの内、駆動している時間の割合。

選定例

使用条件

- 取付条件：水平(押当て)
- デューティ比：18[%]
- 治具質量：0.2[kg]
- 速度：100[mm/s]
- 押当て推力：68[N]
- ストローク：200[mm]



手順1 デューティ比の確認 〈押当て推力-デューティ比 換算表〉

〈押当て推力-デューティ比 換算表〉を参照し、デューティ比から「押当て推力」をご選定ください。

選定例)

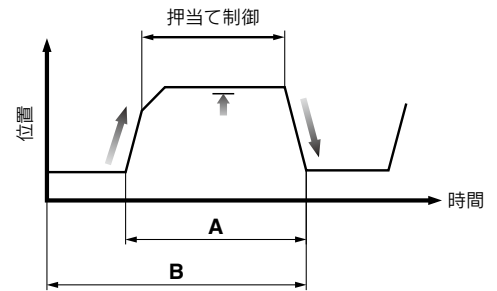
下表より、

- デューティ比：18[%]
- であるため、押当て推力設定値=60[%]

〈押当て推力-デューティ比 換算表〉
(LEY16/バッテリーレス アプソ)

押当て推力設定値[%]	デューティ比 [%]	連続押当て時間 [分]
40以下	100	制限なし
50	30	45以下
60	18	15以下
65	15	10以下

※「押当て推力設定値」とは、コントローラのステップデータ設定値。
※「連続押当て時間」とは、連続で押当てし続けることができる時間。



デューティ比=A/B×100[%]

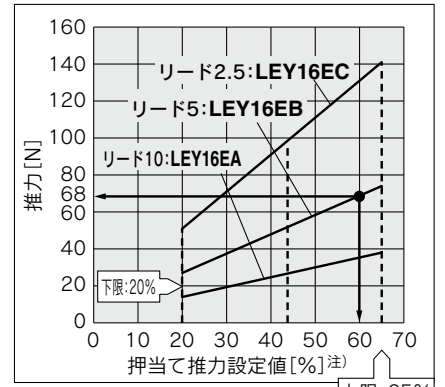
手順2 押当て推力の確認 〈推力換算グラフ〉

〈推力換算グラフ〉を参照し、「押当て推力設定値」と推力から対象機種をご選定ください。

選定例)

右グラフより、

- 押当て推力設定値：60[%]
 - 押当て推力：68[N]
- であるため、LEY16EBを仮選定。



〈推力換算グラフ〉
(LEY16/バッテリーレス アプソ)

注) コントローラの設定値です。

手順3 ロッド先端横荷重の確認 〈許容ロッド先端横荷重グラフ〉

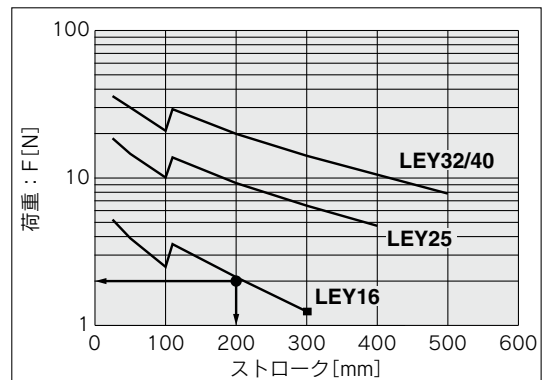
〈許容ロッド先端横荷重グラフ〉を参照し、仮選定したアクチュエータ：LEY16□の許容ロッド先端をご確認ください。

選定例)

右グラフより、

- 治具質量：0.2[kg] ÷ 2[N]
- 製品ストローク：200[mm]

であるため、許容範囲内。



〈許容ロッド先端横荷重グラフ〉

以上の結果よりLEY16EB-200を選定

- LEKFS
- LEFS□
- LEFS LEFB
- LEJS LEJB
- LEL
- LEM
- LEY LEYG
- LESYH
- LES LESH
- LEPY LEPS
- LER
- LEH
- 防滴塵仕様
- 仕様クレンジン
- 対応二次電池
- JXC□ LEC□
- LECS□ LECY□
- 仕様モーターレス
- LAT3

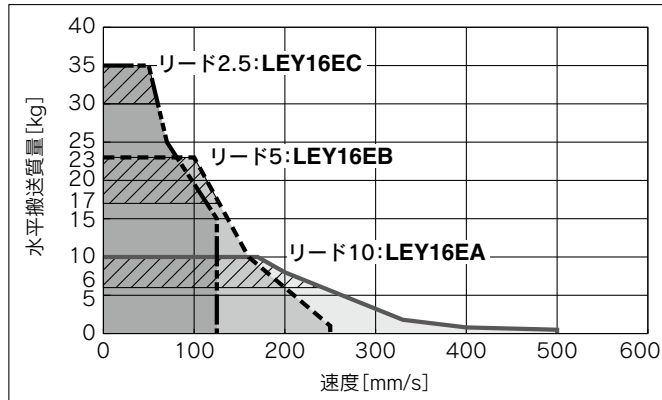
LEY Series

バッテリーレス アブソ(ステップモータ DC24V)

速度—搬送質量グラフ(目安) バッテリーレス アブソ(ステップモータ DC24V)の場合

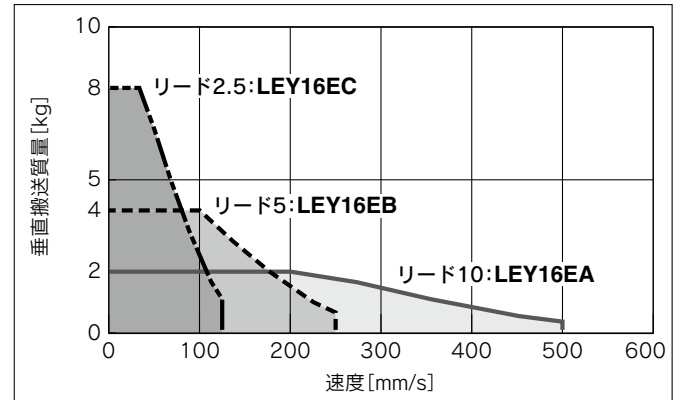
水平

LEY16□E ▨部は加減速度2000mm/s²

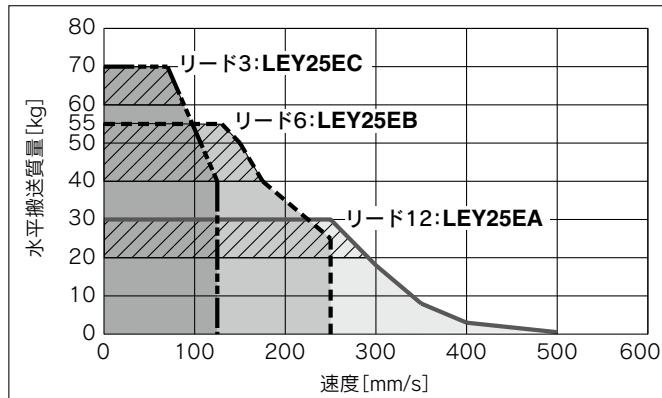


垂直

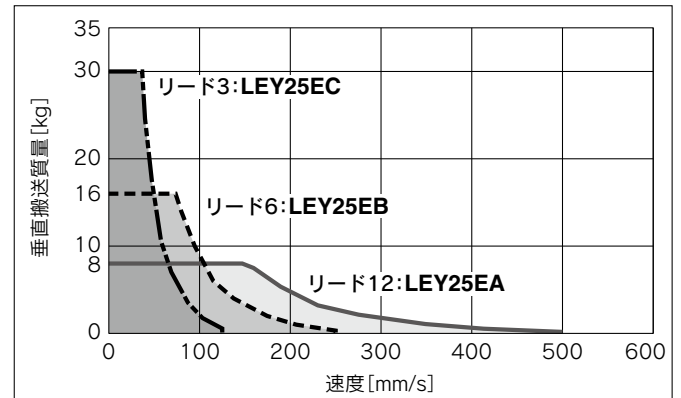
LEY16□E



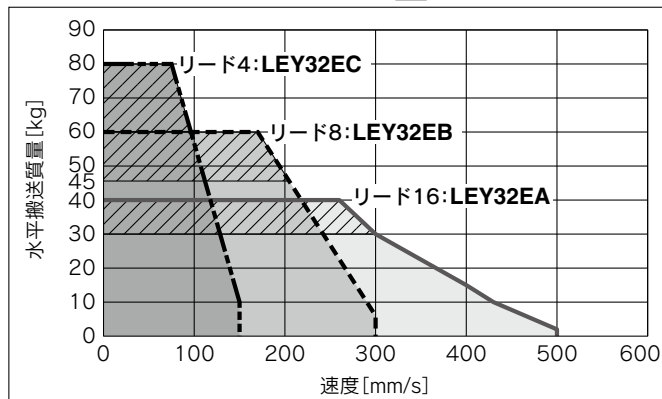
LEY25□E ▨部は加減速度2000mm/s²



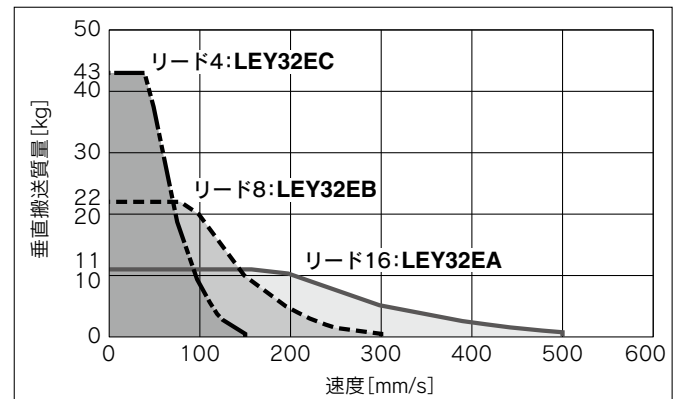
LEY25□E



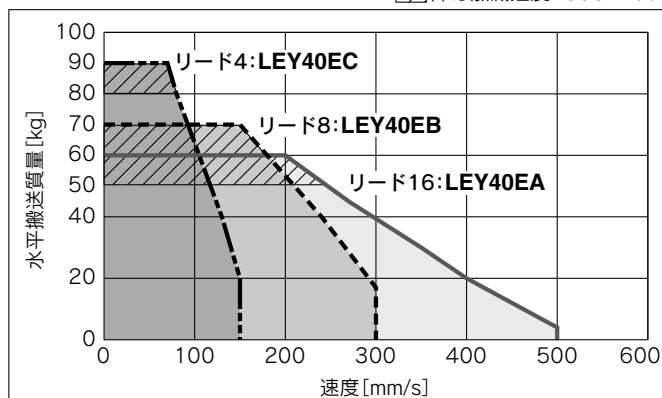
LEY32□E ▨部は加減速度2000mm/s²



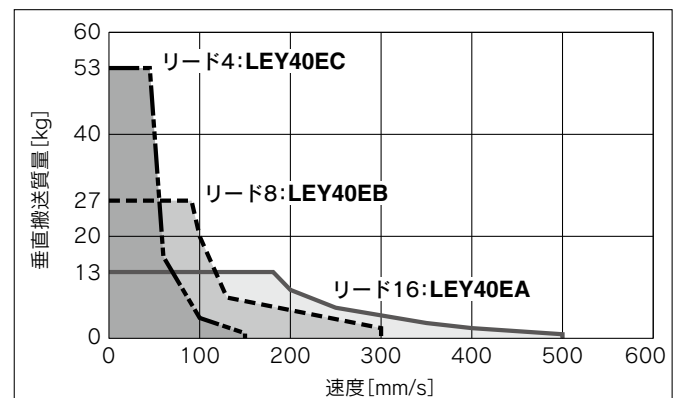
LEY32□E



LEY40□E ▨部は加減速度2000mm/s²



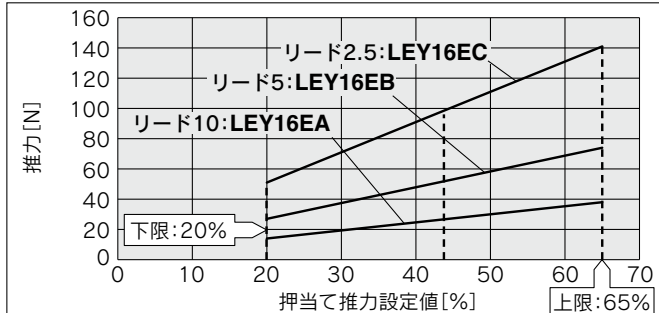
LEY40□E



推力換算グラフ(目安)

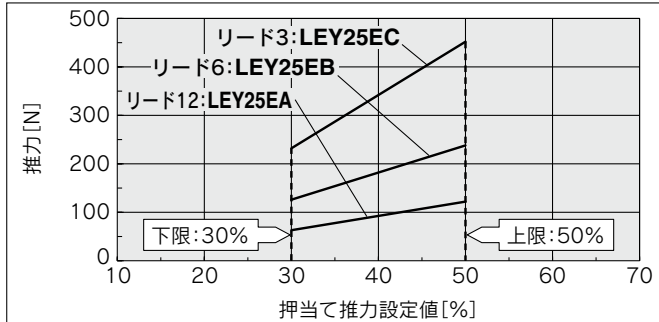
バッテリーレス アプソ(ステップモータ DC24V)

LEY16□E



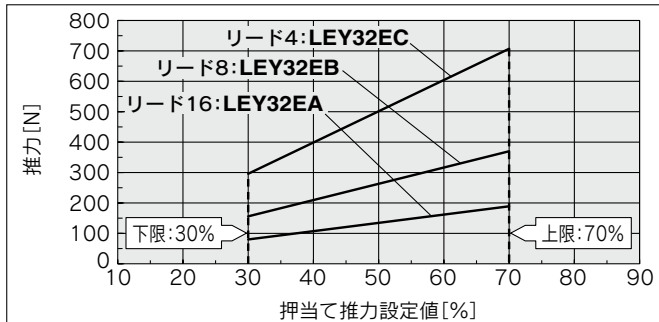
使用周囲温度	押当て推力設定値[%]	デューティ比[%]	連続押当て時間[分]
30℃以下	65以下	100	制限なし
	40以下	100	制限なし
40℃	50	30	45以下
	60	18	15以下
	65	15	10以下

LEY25□E



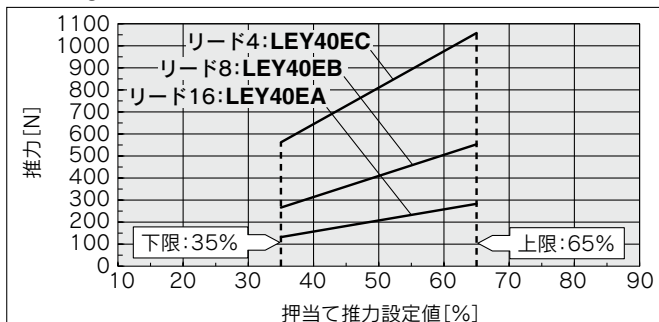
使用周囲温度	押当て推力設定値[%]	デューティ比[%]	連続押当て時間[分]
40℃以下	50以下	100	制限なし

LEY32□E



使用周囲温度	押当て推力設定値[%]	デューティ比[%]	連続押当て時間[分]
40℃以下	70以下	100	制限なし

LEY40□E



使用周囲温度	押当て推力設定値[%]	デューティ比[%]	連続押当て時間[分]
40℃以下	65以下	100	制限なし

〈押当て速度に対する押当て推力およびしきい値の制限値〉 無負荷時

型式	リード	押当て速度 [mm/s]	押当て推力 (設定入力値)
LEY16□E	A/B/C	21~50	45~65%
LEY25□E	A/B/C	21~35	40~50%
LEY32□E	A	24~30	50~70%
	B/C	21~30	
LEY40□E	A	24~30	50~65%
	B/C	21~30	

“押当て速度”により“押当て推力”に制限があります。“押当て推力”を範囲外の低い推力で動作すると、押当て動作完了前(移動動作中)に完了信号(INP)が出力されることがあります。

“押当て速度”を最低速度未満とする場合、使用上問題がないかを確認の上、ご使用ください。

〈垂直上昇搬送の押当て運転 設定値〉

垂直負荷(上昇)の場合は下記の【押当て推力】(最大値)に設定し、可搬質量以下で運転してください。

型式	LEY16□E			LEY25□E			LEY32□E			LEY40□E		
	リード A	B	C	A	B	C	A	B	C	A	B	C
可搬質量[kg]	1	1.5	3	2.5	5	10	4.5	9	18	7	14	28
押当て推力	65%			50%			70%			65%		

LEKFS

LEFS□F

LEFS LEFB

LEJS LEJB

LEL

LEM

LEY LEYG

LESYH

LES LESH

LEPY LEPS

LER

LEH

防塵仕様

仕様クレーン

対応二次電池

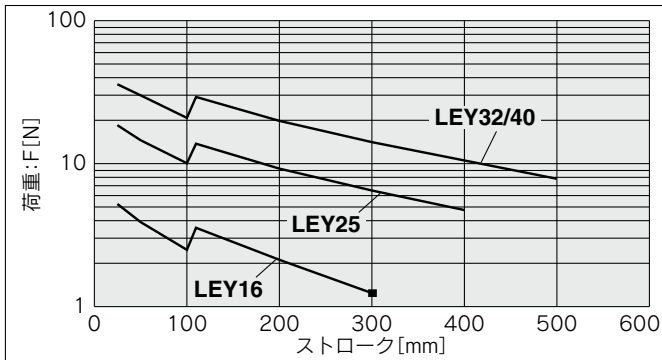
JXC□ LEC□

LECS□ LECSY□

仕様モーターメ

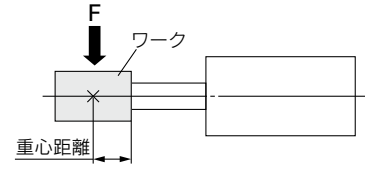
LAT3

許容ロッド先端横荷重グラフ 目安



※グラフ波形は製品ストロークに応じた構成部品の違いによるものです。

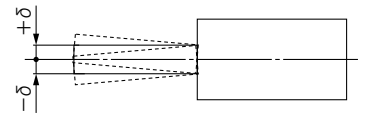
「ストローク」=『製品ストローク』+『重心距離』(突出し端位置)



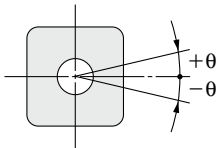
ロッドの変位量: δ (mm)

ストローク \ サイズ	30	50	100	150	200	250	300	350	400	450	500
16	±0.4	±0.5	±0.9	±0.8	±1.1	±1.3	±1.5	—	—	—	—
25	±0.3	±0.4	±0.7	±0.7	±0.9	±1.1	±1.3	±1.5	±1.7	—	—
32, 40	±0.3	±0.4	±0.7	±0.6	±0.8	±1.0	±1.1	±1.3	±1.5	±1.7	±1.8

※無負荷時を表す。



ロッドの不回転精度



サイズ	不回転精度 θ
16	±1.1°
25	±0.8°
32	±0.7°
40	

※ピストンロッドに回転トルクを与えるような使用は避けてください。
回り止めガイドが変形して、オートスイッチの反応異常、内部ガイドのガタ、摺動抵抗の増加などの原因となります。

LEKFS

LEFS□F

LEFS
LEFB

LEJS
LEJB

LEL

LEM

LEY
LEYG

LESYH

LES
LESH

LEPY
LEPS

LER

LEH

防滴仕様
耐塵仕様

仕様に
対応

JXC□
LEC□

LECS□
LECY□

仕様
モーター
メ

LAT3

ロッドタイプ **二次電池対応**

LEY/25A-LEY Series

機種選定方法



LEY Series ▶ P.459

LEY-X7 Series ▶ P.897

LEY-X5 Series ▶ P.913

25A-LEY Series ▶ P.983

機種選定手順

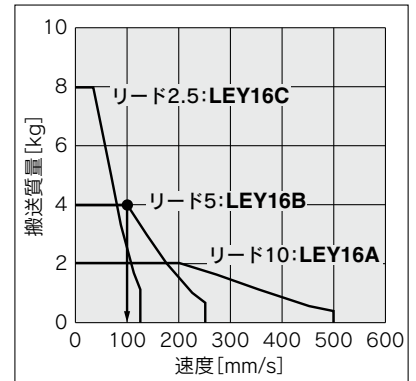
位置決め制御 選定手順



選定例

使用条件

- ワーク質量：4[kg]
- 速度：100[mm/s]
- 加減速度：3000[mm/s²]
- ストローク：200[mm]
- ワーク取付条件：垂直上昇下降搬送



〈速度-垂直搬送質量グラフ〉
(LEY16/ステップモータ)

手順1 搬送質量-速度の確認 〈速度-垂直搬送質量グラフ〉

〈速度-垂直搬送質量グラフ〉を参照し、ワーク質量と速度から対象機種をご選定ください。

選定例)

右グラフより、**LEY16B**を仮選定。

※水平搬送の場合は外部にガイドが必要となりますので、ガイド条件により異なります。P.463、464「仕様」の水平可搬質量および注意事項をご参照のうえ、ご選定ください。

手順2 サイクルタイムの確認

以下の算出方法でサイクルタイムを計算してください。

- サイクルタイム：Tは以下の式で求められます。

$$T = T1 + T2 + T3 + T4 [s]$$

- T1：加速時間、およびT3：減速時間は以下の式で求められます。

$$T1 = V/a1 [s] \quad T3 = V/a2 [s]$$

- T2：等速時間は以下の式で求められます。

$$T2 = \frac{L - 0.5 \cdot V \cdot (T1 + T3)}{V} [s]$$

- T4：整定時間はモータ種類、負荷およびステップデータの位置決め幅などの条件により異なりますが、選定時は以下の値を参考に計算してください。

$$T4 = 0.2 [s]$$

計算例)

T1からT4の値は以下のようになります。

$$T1 = V/a1 = 100/3000 = 0.033 [s], \quad T3 = V/a2 = 100/3000 = 0.033 [s]$$

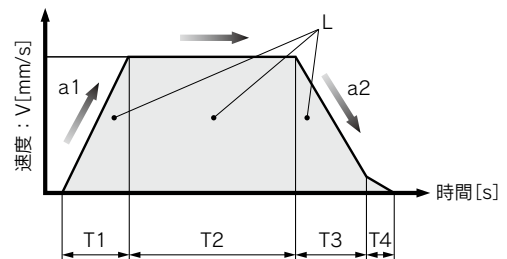
$$T2 = \frac{L - 0.5 \cdot V \cdot (T1 + T3)}{V} = \frac{200 - 0.5 \cdot 100 \cdot (0.033 + 0.033)}{100} = 1.97 [s]$$

$$T4 = 0.2 [s]$$

よって、サイクルタイム：Tは

$$T = T1 + T2 + T3 + T4 = 0.033 + 1.967 + 0.033 + 0.2 = 2.233 [s]$$

となります。



L：ストローク[mm]…(運転条件)

V：速度[mm/s]…(運転条件)

a1：加速度[mm/s²]…(運転条件)

a2：減速度[mm/s²]…(運転条件)

T1：加速時間[s]…設定した速度に立ち上がるまでの時間

T2：等速時間[s]…一定速で運転している時間

T3：減速時間[s]…等速運転から停止するまでの時間

T4：整定時間[s]…位置決めが完了するまでの時間

以上の結果より**LEY16B-200**を選定

機種選定手順

押当て制御 選定手順

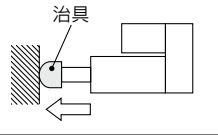


※「デューティ比」とは、1サイクルの内、駆動している時間の割合。

選定例

使用条件

- 取付条件：水平(押当て)
- デューティ比：20[%]
- 治具質量：0.2[kg]
- 速度：100[mm/s]
- 押当て推力：60[N]
- ストローク：200[mm]



手順1 デューティ比の確認 〈押当て推力-デューティ比 換算表〉

〈押当て推力-デューティ比 換算表〉を参照し、デューティ比から「押当て推力」をご選定ください。

選定例)

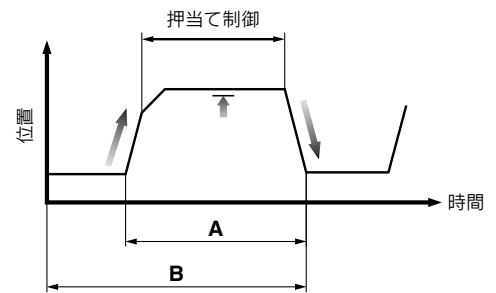
下表より、

- デューティ比：20[%]
- であるため、押当て推力設定値=70[%]

〈押当て推力-デューティ比 換算表〉
(LEY16/ステップモータ)

押当て推力設定値[%]	デューティ比 (%)	連続押当て時間 (分)
40以下	100	制限なし
50	70	12以下
70	20	1.3以下
85	15	0.8以下

※「押当て推力設定値」とは、コントローラのステップデータ設定値。
※「連続押当て時間」とは、連続で押当てし続けることができる時間。



デューティ比=A/B×100[%]

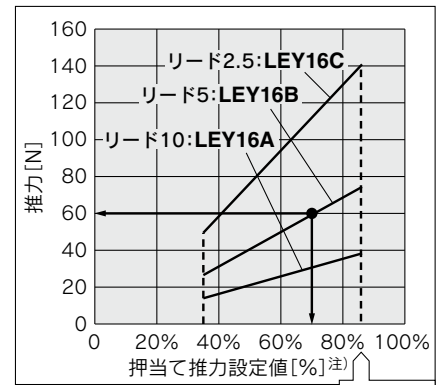
手順2 押当て推力の確認 〈推力換算グラフ〉

〈推力換算グラフ〉を参照し、「押当て推力設定値」と推力から対象機種をご選定ください。

選定例)

右グラフより、

- 押当て推力設定値：70[%]
 - 押当て推力：60[N]
- であるため、LEY16Bを仮選定。



〈推力換算グラフ〉
(LEY16/ステップモータ)

注) コントローラの設定値です。

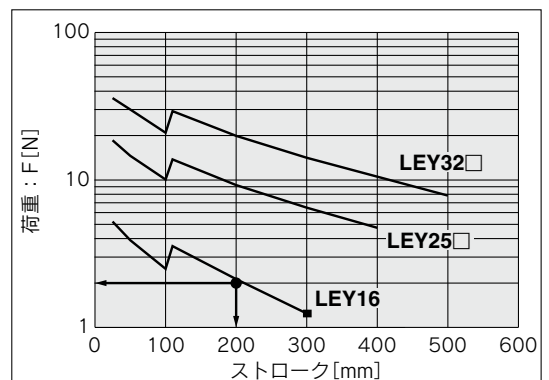
手順3 ロッド先端横荷重の確認 〈許容ロッド先端横荷重グラフ〉

〈許容ロッド先端横荷重グラフ〉を参照し、仮選定したアクチュエータ：LEY16□の許容ロッド先端をご確認ください。

選定例)

右グラフより、

- 治具質量：0.2[kg] ÷ 2[N]
 - 製品ストローク：200[mm]
- であるため、許容範囲内。



〈許容ロッド先端横荷重グラフ〉

以上の結果よりLEY16B-200を選定

- LEKFS
- LEFS□
- LEFS
- LEFB
- LEJS
- LEJB
- LEL
- LEM
- LEY
- LEYG
- LESYH
- LESY
- LES
- LESH
- LEPY
- LEPS
- LER
- LEH
- 防滴塵仕様
- 仕様クレンジン
- 対応二次電池
- JXC□
- LEC□
- LECS□
- LECY□
- 仕様モーターレス
- LAT3

LEY/25A-LEY Series

インクリメンタル(ステップモータ DC24V)

インクリメンタル(サーボモータ DC24V)

二次電池対応

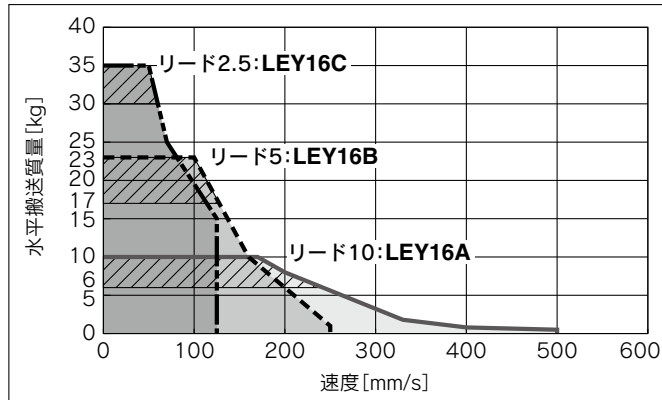
LECPA/JXC□₃の場合はP.430を、LECA6の場合はP.431をご確認ください。

速度—搬送質量グラフ(目安)

ステップモータ(サーボ DC24V) JXC□1/LECP1の場合

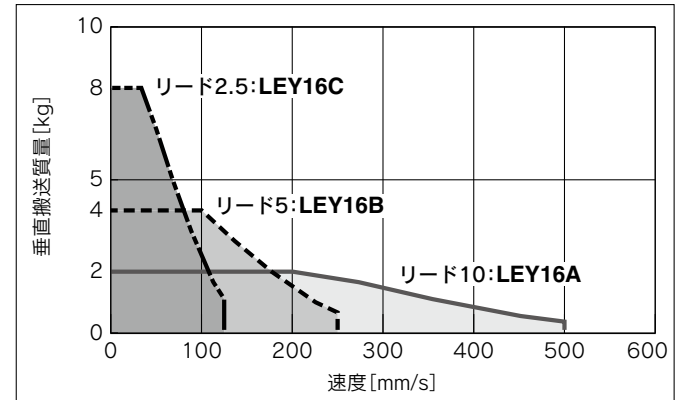
水平

LEY16□ □部は加減速度2000mm/s²

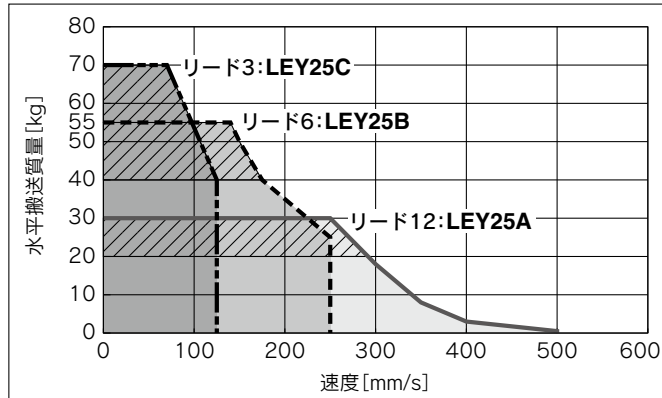


垂直

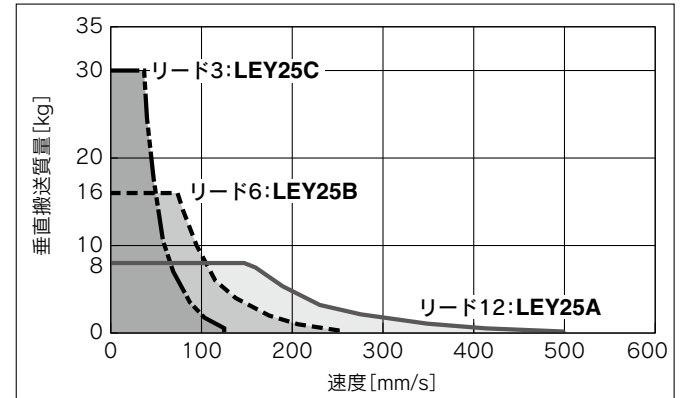
LEY16□



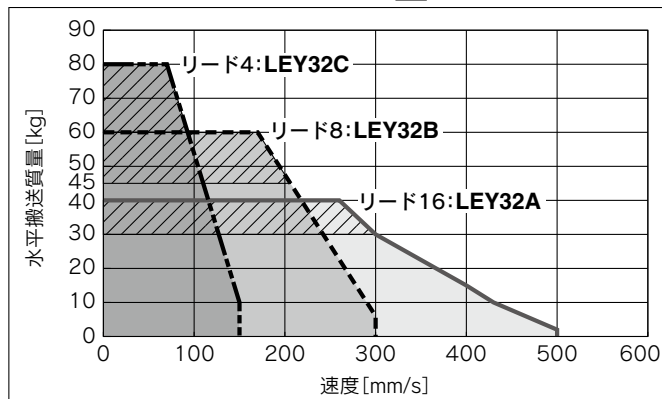
LEY25□ □部は加減速度2000mm/s²



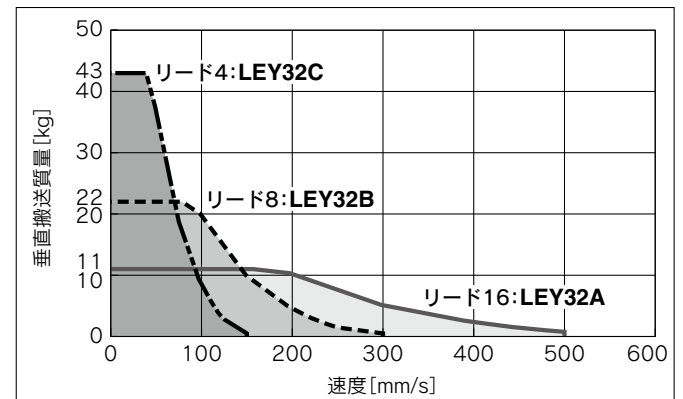
LEY25□



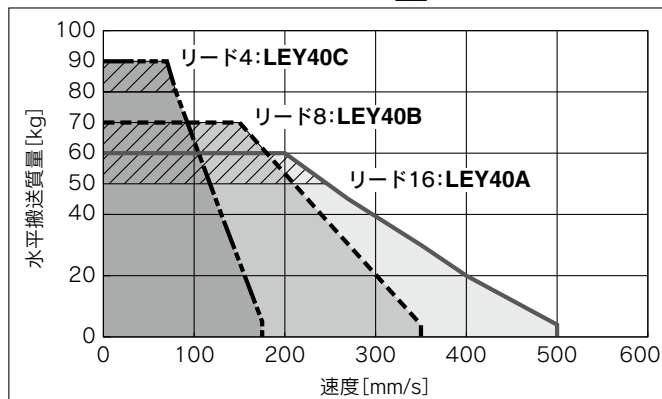
LEY32□ □部は加減速度2000mm/s²



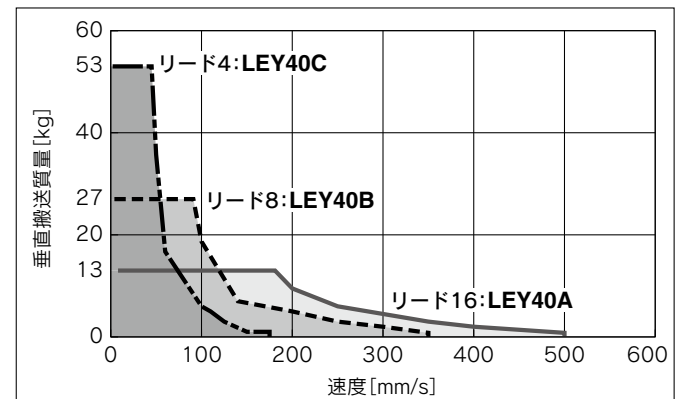
LEY32□



LEY40□ □部は加減速度2000mm/s²



LEY40□

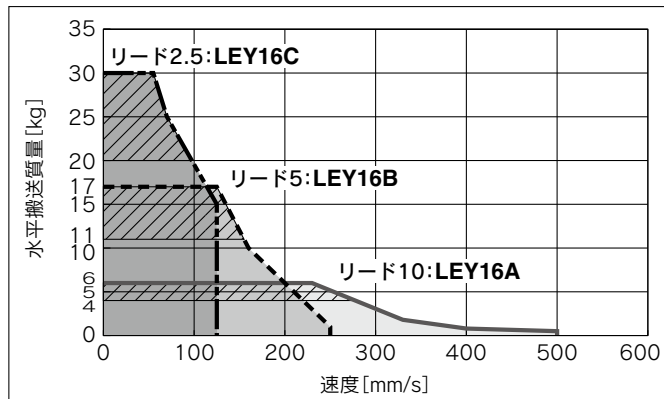


速度—搬送質量グラフ(目安) ステップモータ(サーボ DC24V) LECPA/JXC□₃の場合

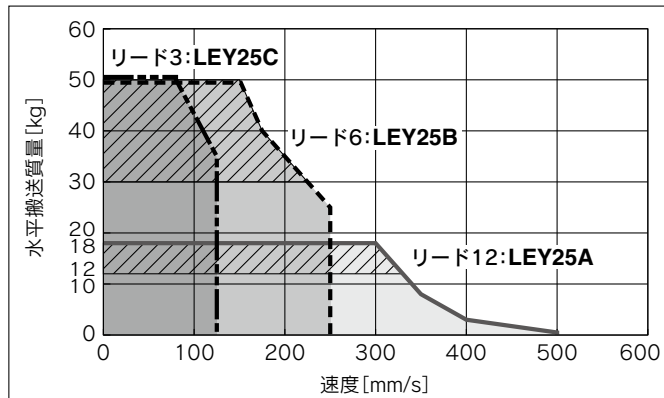
JXC□1/LECP1の場合はP.429を、LECA6の場合はP.431をご確認ください。

水平

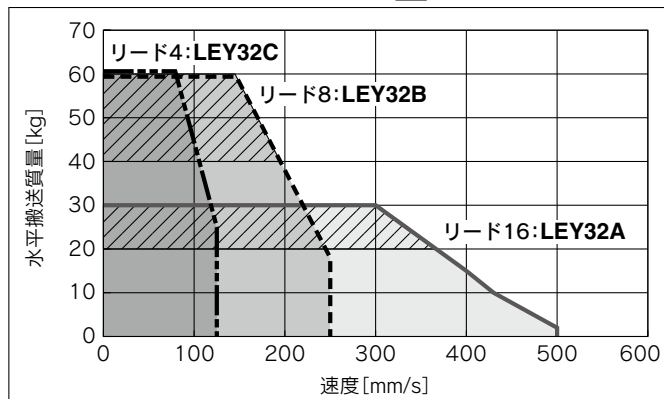
LEY16□ □部は加減速度2000mm/s²



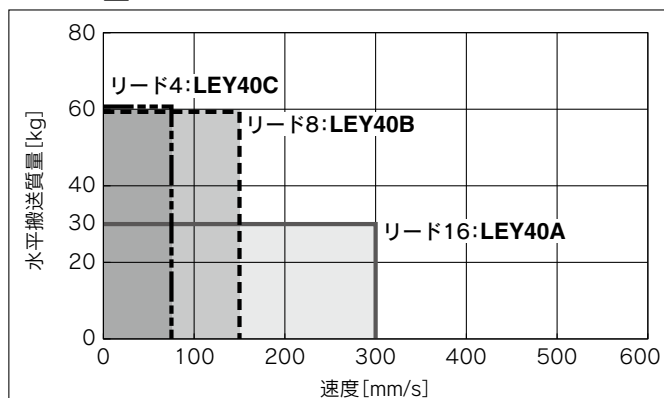
LEY25□ □部は加減速度2000mm/s²



LEY32□ □部は加減速度2000mm/s²

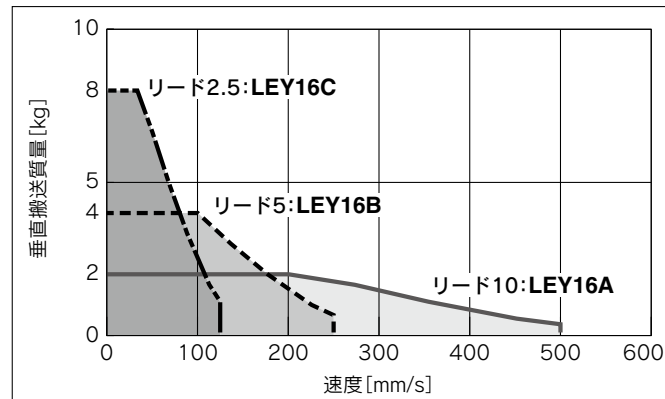


LEY40□

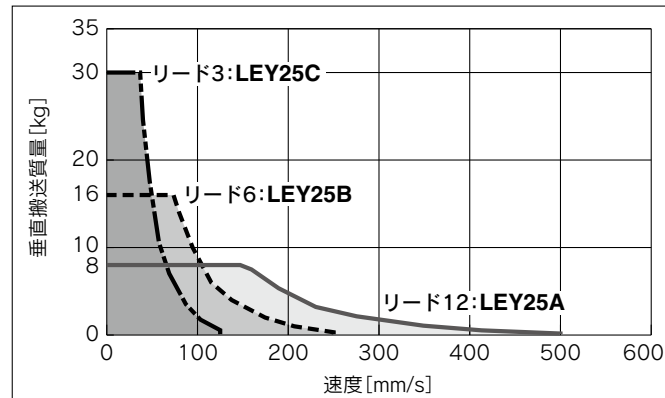


垂直

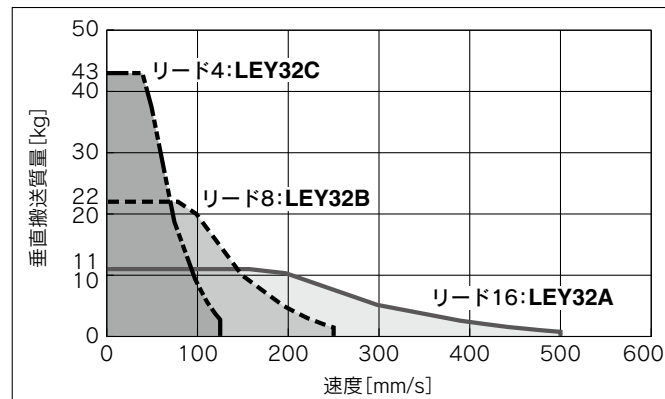
LEY16□



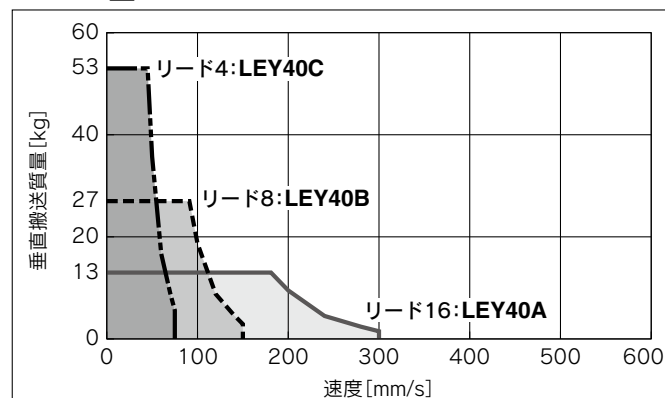
LEY25□



LEY32□



LEY40□



- LEKFS
- LEFS□F
- LEFS LEFB
- LEJS LEJB
- LEL
- LEM
- LEY LEYG
- LESYH
- LES LESH
- LEPY LEPS
- LER
- LEH
- 防滴仕様
- 仕様リターン
- 二次電池対応
- JXC□ LEC□
- LECS□ LECY□
- 仕様モータメモ
- LAT3

LEY/25A-LEY Series

インクリメンタル(ステップモータ DC24V)

インクリメンタル(サーボモータ DC24V)

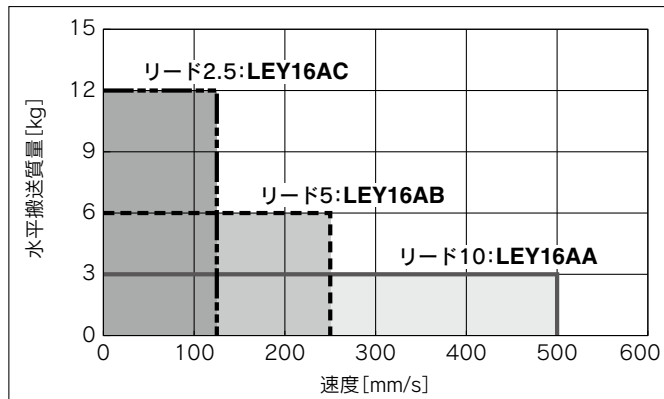
二次電池対応

速度—搬送質量グラフ(目安) サーボモータ(DC24V) LECA6の場合

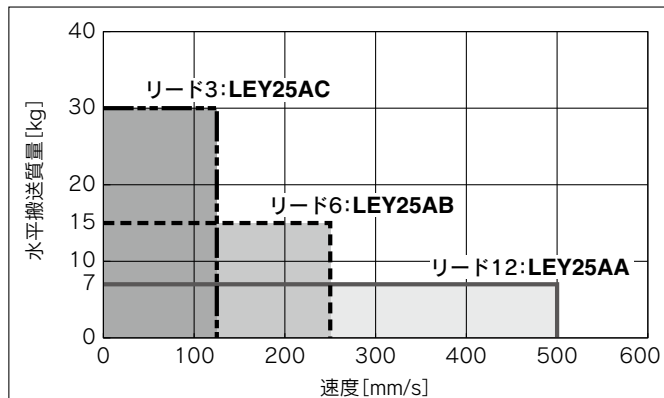
JXC□1/LECP1の場合はP.429を、LECPA/JXC□2の場合はP.430をご確認ください。

水平

LEY16□A

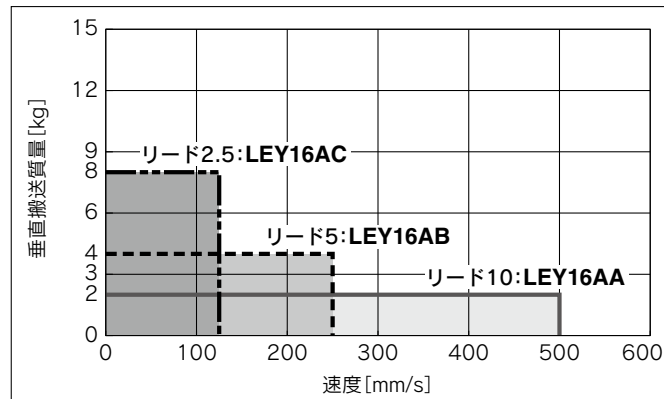


LEY25□A

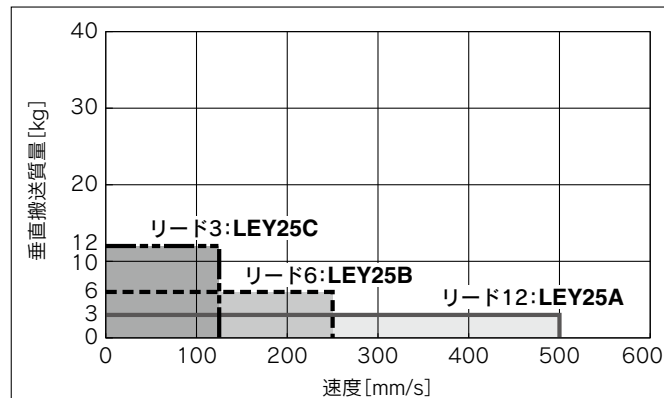


垂直

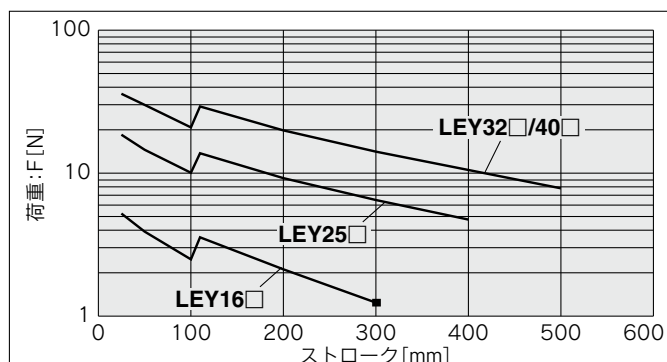
LEY16□A



LEY25□A



許容ロッド先端横荷重グラフ 目安



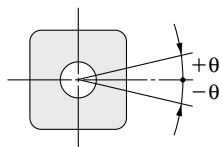
※グラフ波形は製品ストロークに応じた構成部品の違いによるものです。

ロッドの変位量: δ (mm)

ストローク サイズ	30	50	100	150	200	250	300	350	400	450	500
16	±0.4	±0.5	±0.9	±0.8	±1.1	±1.3	±1.5	—	—	—	—
25	±0.3	±0.4	±0.7	±0.7	±0.9	±1.1	±1.3	±1.5	±1.7	—	—
32, 40	±0.3	±0.4	±0.7	±0.6	±0.8	±1.0	±1.1	±1.3	±1.5	±1.7	±1.8

※無負荷時を表す。

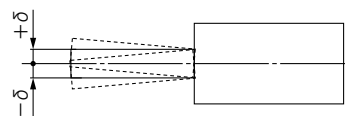
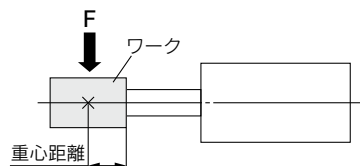
ロッドの不回転精度



サイズ	不回転精度 θ
16	±1.1°
25	±0.8°
32	±0.7°
40	

※ピストンロッドに回転トルクを与えるような使用は避けてください。
回り止めガイドが変形して、オートスイッチの反応異常、内部ガイドのガタ、摺動抵抗の増加などの原因となります。

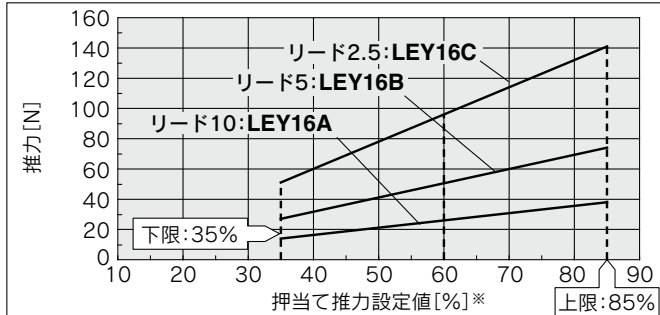
「ストローク」=『製品ストローク』+『重心距離』(突出し端位置)



推力換算グラフ 目安

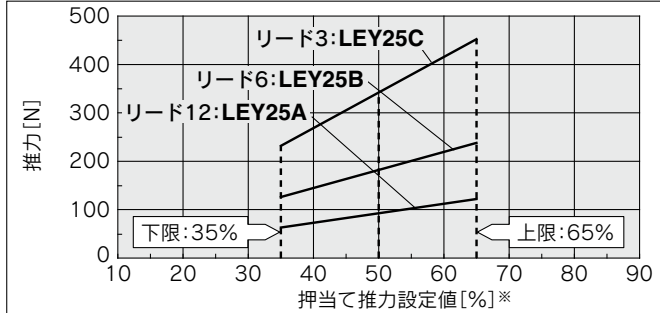
ステップモータ(サーボ DC24V)

LEY16



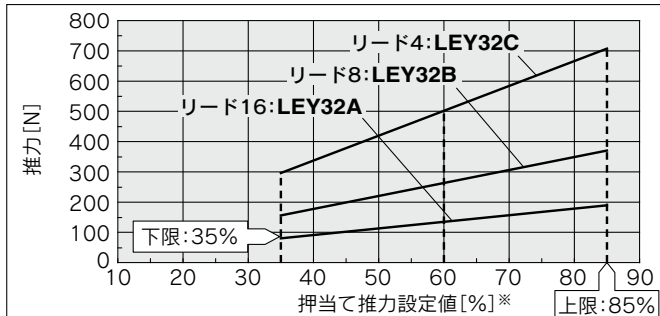
使用周囲温度	押当て推力設定値[%]	デューティ比[%]	連続押当て時間[分]
25℃以下	85以下	100	制限なし
	40以下	100	制限なし
40℃	50	70	12以下
	70	20	1.3以下
	85	15	0.8以下

LEY25



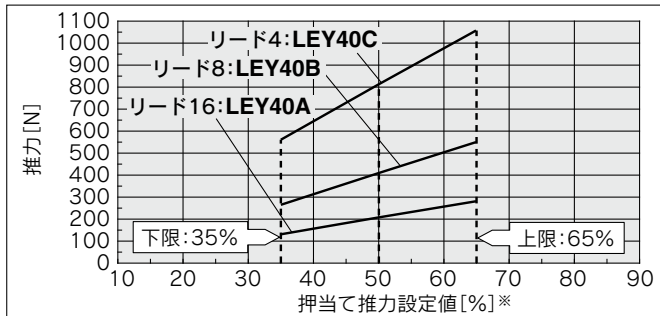
使用周囲温度	押当て推力設定値[%]	デューティ比[%]	連続押当て時間[分]
40℃以下	65以下	100	制限なし

LEY32



使用周囲温度	押当て推力設定値[%]	デューティ比[%]	連続押当て時間[分]
25℃以下	85以下	100	制限なし
40℃	65以下	100	制限なし
	85	50	15以下

LEY40

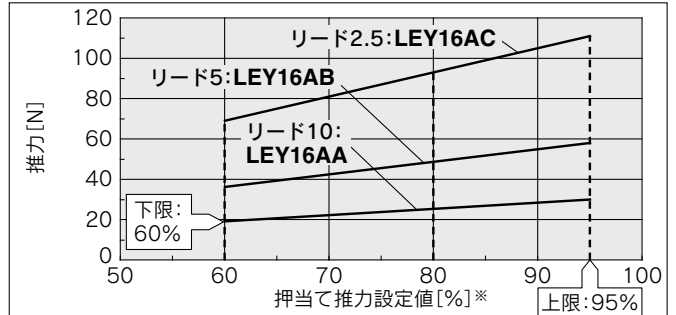


使用周囲温度	押当て推力設定値[%]	デューティ比[%]	連続押当て時間[分]
40℃以下	65以下	100	制限なし

※コントローラの設定値です。

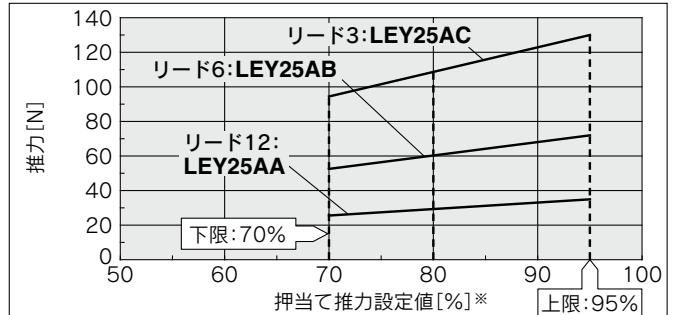
サーボモータ(DC24V)

LEY16□A



使用周囲温度	押当て推力設定値[%]	デューティ比[%]	連続押当て時間[分]
40℃以下	95以下	100	制限なし

LEY25□A



使用周囲温度	押当て推力設定値[%]	デューティ比[%]	連続押当て時間[分]
40℃以下	95以下	100	制限なし

〈押当て速度に対する押当て推力およびしきい値の制限値〉 無負荷時

型式	リード	押当て速度 [mm/s]	押当て推力 (設定入力値)	型式	リード	押当て速度 [mm/s]	押当て推力 (設定入力値)		
LEY16	A/B/C	21~50	60~85%	LEY16□A	A/B/C	21~50	80~95%		
	LEY25	A/B/C	21~35		50~65%	LEY25□A	A/B/C	21~35	80~95%
		A	24~30		60~85%				
B/C		21~30							
LEY32	A	24~30	50~65%						
	B/C	21~30							
	LEY40	A	24~30	50~65%					
B/C		21~30							

“押当て速度”により“押当て推力”に制限があります。“押当て推力”を範囲外の低い推力で動作すると、押当て動作完了前(移動動作中)に完了信号[INP]が出力されることがあります。

“押当て速度”を最低速度未満とする場合、使用上問題がないかを確認の上、ご使用ください。

〈垂直上昇搬送の押当て運転 設定値〉

垂直負荷(上昇)の場合は下記の【押当て推力】(最大値)に設定し、可搬質量以下で運転してください。

型式	LEY16□	LEY25□	LEY32□	LEY40□	LEY16□A	LEY25□A						
リード	A B C	A B C	A B C	A B C	A B C	A B C						
可搬質量[kg]	1 1.5 3	2.5 5 10	4.5 9 18	7 14 28	1 1.5 3	1.2 2.5 5						
押当て推力	85%		65%		85%		65%		95%		95%	

LEKFS

LEFS□F

LEFS LEFB

LEJS LEJB

LEL

LEM

LEY LEYG

LESYH

LES LESH

LEPY LEPS

LER

LEH

防滴仕様

仕様クレーン

対応二次電池

JXC□ LEC□

LECS□ LECY□

仕様サーボモータ

LAT3

機種選定方法

サイズ 25, 32, 63, 100



LEY Series ▶ P.473,485

LECY □ Series ▶ P.489

LEY-X5 Series ▶ P.925

25A-LEY Series ▶ P.987

機種選定手順

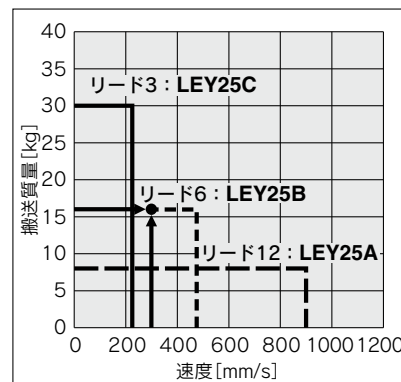
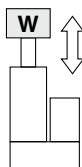
位置決め制御 選定手順



選定例

使用条件

- ワーク質量：16[kg]
- 速度：300[mm/s]
- 加減速度：5000[mm/s²]
- ストローク：300[mm]
- ワーク取付条件：垂直上昇下降搬送



〈速度－垂直搬送質量グラフ〉
(LEY25)

手順1 搬送質量－速度の確認 〈速度－垂直搬送質量グラフ〉

〈速度－垂直搬送質量グラフ〉を参照し、ワーク質量と速度から対象機種をご選定ください。

選定例)

右グラフより、**LEY25B**を仮選定。

※水平搬送の場合は外部にガイドが必要となりますので、ガイド条件により異なります。P.475～477、486、927「仕様」の水平可搬質量および「注意事項」をご参照のうえ、ご選定ください。

回生オプションが必要になる場合があります。P.435、436「回生オプション」必要条件をご参照ください。

手順2 サイクルタイムの確認

以下の算出方法でサイクルタイムを計算してください。

- サイクルタイム：Tは以下の式で求められます。

$$T = T1 + T2 + T3 + T4 [s]$$

- T1：加速時間およびT3：減速時間は以下の式で求められます。

$$T1 = V/a1 [s]$$

$$T3 = V/a2 [s]$$

- T2：等速時間は以下の式で求められます。

$$T2 = \frac{L - 0.5 \cdot V \cdot (T1 + T3)}{V} [s]$$

- T4：整定時間はモータ種類、負荷などの条件により変わりますが、ここでは以下の値を推奨します。

$$T4 = 0.05 [s]$$

計算例)

T1からT4の値は以下のようになります。

$$T1 = V/a1 = 300/5000 = 0.06 [s], T3 = V/a2 = 300/5000 = 0.06 [s]$$

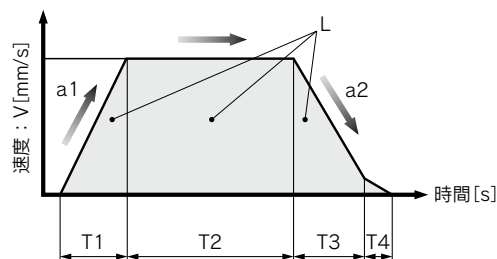
$$T2 = \frac{L - 0.5 \cdot V \cdot (T1 + T3)}{V} = \frac{300 - 0.5 \cdot 300 \cdot (0.06 + 0.06)}{300} = 0.94 [s]$$

$$T4 = 0.05 [s]$$

よって、サイクルタイム：Tは

$$T = T1 + T2 + T3 + T4 = 0.06 + 0.94 + 0.06 + 0.05 = 1.11 [s]$$

となります。



L：ストローク[mm]…(運転条件)

V：速度[mm/s]…(運転条件)

a1：加速度[mm/s²]…(運転条件)

a2：減速度[mm/s²]…(運転条件)

T1：加速時間[s]…設定した速度に立ち上がるまでの時間

T2：等速時間[s]…一定速で運転している時間

T3：減速時間[s]…等速運転から停止するまでの時間

T4：整定時間[s]…位置決めが完了するまでの時間

以上の結果より**LEY25S2B-300**を選定

機種選定手順

推力制御 選定手順

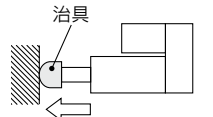
- 手順1** デューティ比の確認 → **手順2** 推力の確認 → **手順3** ロッド先端横荷重の確認

※「デューティ比」とは、1サイクルの内、駆動している時間の割合。

選定例

使用条件

- 取付条件：水平(押当て)
- デューティ比：60[%]
- 治具質量：0.5[kg]
- 速度：100[mm/s]
- 推力：255[N]
- ストローク：300[mm]



手順1 デューティ比の確認 〈推力-デューティ比 換算表〉

〈推力-デューティ比 換算表〉を参照し、デューティ比から「推力」をご選定ください。

選定例)

下表より、

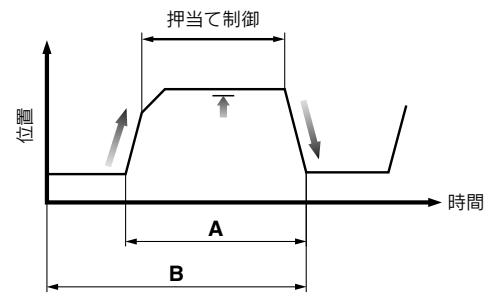
- デューティ比：60[%]
- であるため、トルク制限/指令値=30%

〈推力-デューティ比 換算表〉
〈LEY25/ACサーボモータ〉

トルク制限/指令値[%]	デューティ比 (%)	連続押当て時間 (分)
25以下	100	制限なし
30	60	1.5以下

※「トルク制限/指令値[%]」は、ドライバの設定値。

※「連続押当て時間」とは、連続で押当てし続けることができる時間。



$$\text{デューティ比} = A/B \times 100 [\%]$$

手順2 推力の確認 〈推力換算グラフ〉

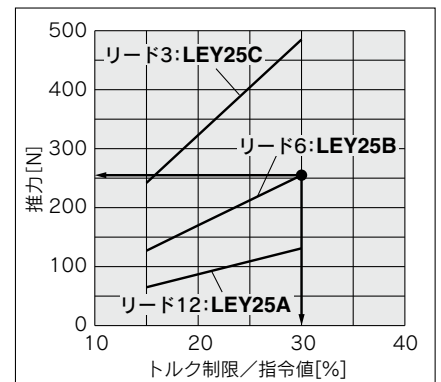
〈推力換算グラフ〉を参照し、「トルク制限/指令値」と推力から対象機種をご選定ください。

選定例)

右グラフより、

- トルク制限/指令値：30[%]
- 推力：255[N]

であるため、LEY25Bを仮選定。



〈推力換算グラフ〉
(LEY25)

手順3 ロッド先端横荷重の確認 〈許容ロッド先端横荷重グラフ〉

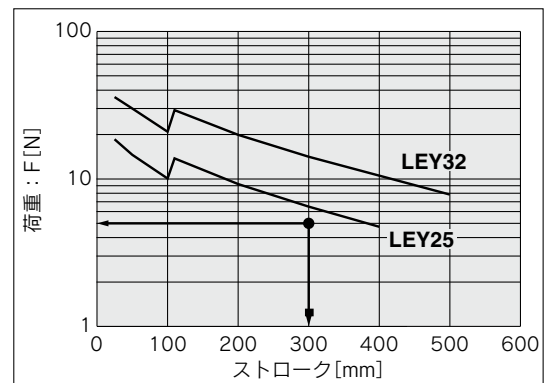
〈許容ロッド先端横荷重グラフ〉を参照し、仮選定したアクチュエータ：LEY25Bの許容ロッド先端を確認。

選定例)

右グラフより、

- 治具質量：0.5[kg] ≒ 5[N]
- 製品ストローク：300[mm]

であるため、許容範囲内。



〈許容ロッド先端横荷重グラフ〉

以上の結果よりLEY25S2B-300を選定

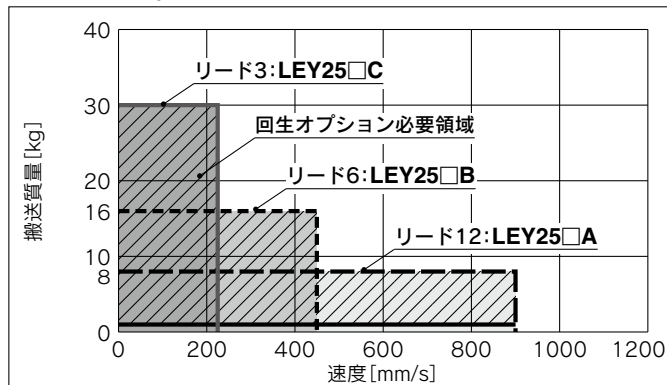
注) 押当て運転の場合は、対応するドライバを確認願います。(P.1101参照)

LEY/LEY-X5/25A-LEY Series

ACサーボモータ サイズ 25, 32, 63, 100 耐塵・防滴(IP65相当)仕様 二次電池対応

速度-垂直搬送質量グラフ/「回生オプション」条件

LEY25□S₂/T6 (モータ配置:折返し/ストレート)



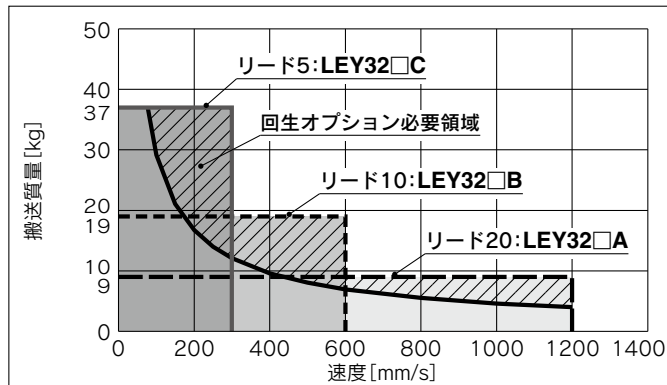
「回生オプション」必要条件

※グラフ中の“回生”ラインを超えて使用する場合は回生オプションが必要となります。(別途手配)

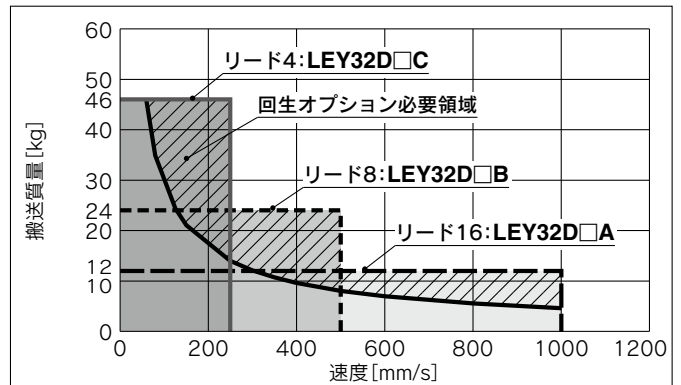
「回生オプション」型式

サイズ	型式	備考
LEY25□	LEC-MR-RB-032	—
LEY32□	LEC-MR-RB-032	—
LEY63□	LEC-MR-RB-12	—
LEY100□	LEC-MR-RB-032	A領域
	LEC-MR-RB-12	B領域 C領域

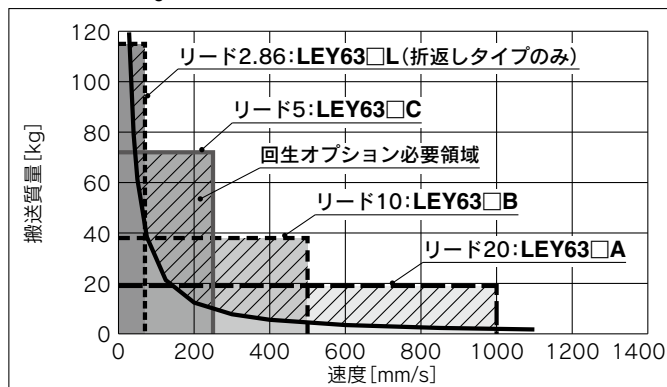
LEY32□S₃/T7 (モータ配置:折返し)



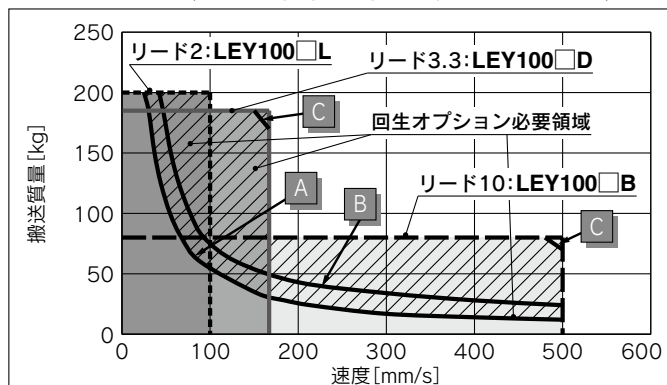
LEY32DS₃/T7 (モータ配置:ストレート)



LEY63□S₄/T8 (モータ配置:折返し/ストレート)



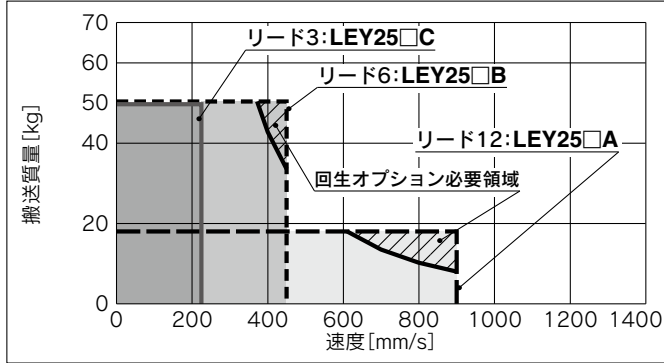
LEY100□T9 (モータ配置:折返し/ストレート)



使用条件	回生条件 デューティ比
A領域	100%
B領域	—
C領域	90%

速度－水平搬送質量グラフ / 「回生オプション」条件

LEY25□S₂/T6 (モータ配置: 折返し/ストレート)



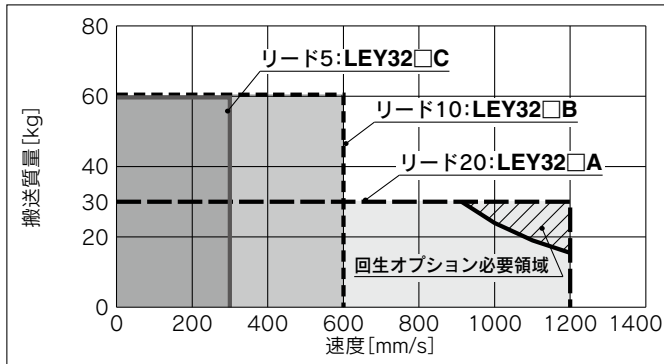
「回生オプション」必要条件

※グラフ中の“回生”ラインを超えて使用する場合は回生オプションが必要となります。(別途手配)

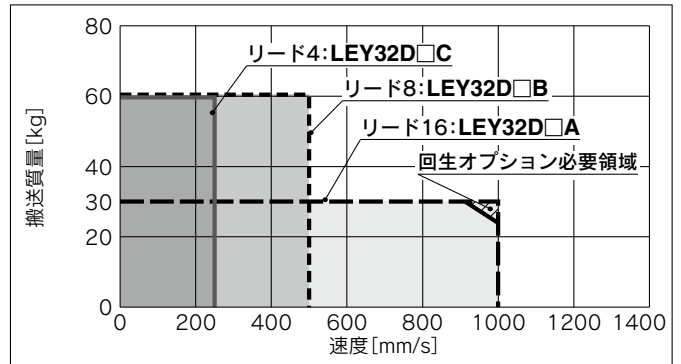
「回生オプション」型式

サイズ	型式	備考
LEY25□	LEC-MR-RB-032	—
LEY32□	LEC-MR-RB-032	—
LEY63□	—	—
LEY100□	LEC-MR-RB-032	▲領域

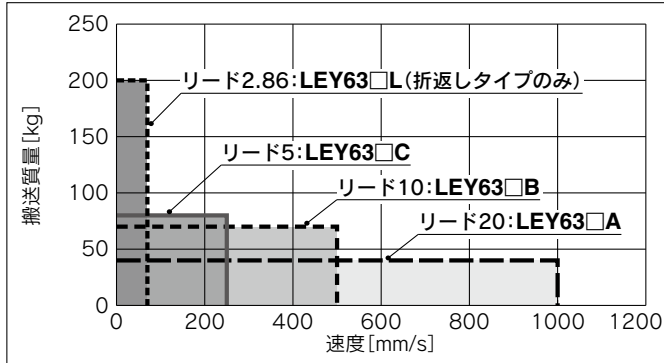
LEY32□S₃/T7 (モータ配置: 折返し)



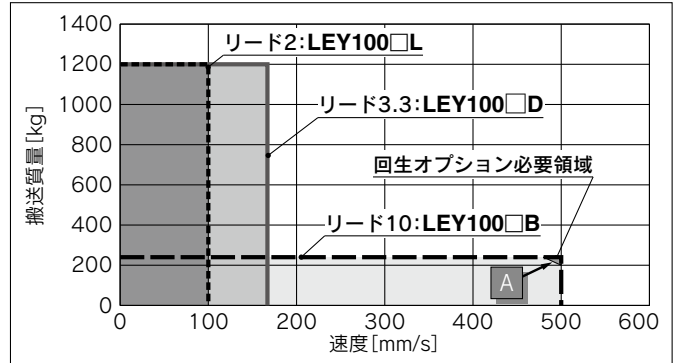
LEY32DS₃/T7 (モータ配置: ストレート)



LEY63□S₄/T8 (モータ配置: 折返し/ストレート)



LEY100□T9 (モータ配置: 折返し/ストレート)



ストロークによる許容速度

単位[mm/s]

型式	ACサーボモータ	リード記号	リード [mm]	ストローク [mm]																			
				30	50	100	150	200	250	300	350	400	450	500	600	700	800	900	1000				
LEY25□S ₂ /T6 モータ配置: 折返し/ストレート	100W /□40	A	12	—	—	—	900	—	—	—	—	—	—	—	—	—	—	—	—				
		B	6	—	—	450	—	—	—	—	—	—	—	—	—	—	—	—	—	—			
		C	3	—	—	225	—	—	—	—	—	—	—	—	—	—	—	—	—	—	—		
		(モータ回転数)	—	—	—	(4500rpm)	—	—	—	(3000rpm)	—	—	—	—	—	—	—	—	—	—	—		
LEY32□S ₃ /T7 モータ配置: 折返し	200W /□60	A	20	—	—	—	1200	—	—	—	—	—	—	—	—	—	—	—	—	—			
		B	10	—	—	600	—	—	—	—	—	—	—	—	—	—	—	—	—	—	—		
		C	5	—	—	300	—	—	—	—	—	—	—	—	—	—	—	—	—	—	—	—	
		(モータ回転数)	—	—	—	(3600rpm)	—	—	—	(2400rpm)	—	—	—	—	—	—	—	—	—	—	—	—	
LEY32DS ₃ /T7 モータ配置: ストレート	200W /□60	A	16	—	—	—	1000	—	—	—	—	—	—	—	—	—	—	—	—	—			
		B	8	—	—	500	—	—	—	—	—	—	—	—	—	—	—	—	—	—	—		
		C	4	—	—	250	—	—	—	—	—	—	—	—	—	—	—	—	—	—	—	—	
		(モータ回転数)	—	—	—	(3750rpm)	—	—	—	(2400rpm)	—	—	—	—	—	—	—	—	—	—	—	—	
LEY63□S ₄ /T8 モータ配置: 折返し/ストレート	400W /□60	A	20	—	—	—	—	—	—	—	—	—	—	—	—	—	800	600	500	—	—		
		B	10	—	—	—	—	—	—	—	—	—	—	—	—	—	400	300	250	—	—		
		C	5	—	—	—	—	—	—	—	—	—	—	—	—	—	200	150	125	—	—		
		(モータ回転数)	—	—	—	—	—	—	—	—	—	—	—	—	—	—	(2400rpm)	(1800rpm)	(1500rpm)	—	—		
		L※	2.86	—	—	—	—	—	—	—	—	—	—	—	—	—	—	—	—	—	—	—	
(モータ回転数)	—	—	—	—	—	—	—	—	—	—	—	—	—	—	—	70	—	—	—	—	—		
LEY100□T9 モータ配置: 折返し/ストレート	750W /□80	B	10	—	—	—	—	—	—	—	—	—	—	—	—	—	—	—	—	—	—		
		D	3.3	—	—	—	—	—	—	—	—	—	—	—	—	—	—	—	—	—	—	—	
		L	2	—	—	—	—	—	—	—	—	—	—	—	—	—	—	—	—	—	—	—	—
		(モータ回転数)	—	—	—	—	—	—	—	—	—	—	—	—	—	—	—	(3000rpm)	—	—	—	—	—

※折返しタイプのみ

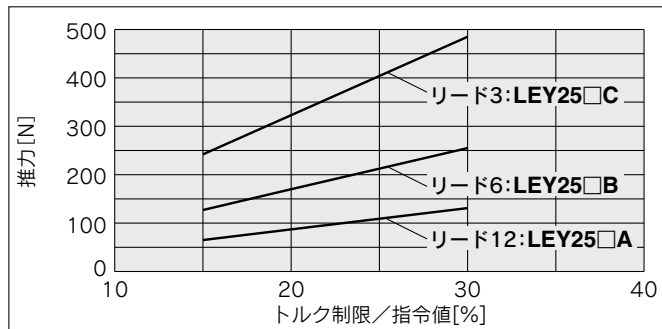
LEKFS
LEFS□F
LEFS
LEFB
LEJS
LEJB
LEL
LEM
LEY
LEYG
LESYH
LES
LESH
LEPY
LEPS
LER
LEH
防滴仕様
仕様ク
リ
ン
対
応
二
次
電
池
JXC□
LEC□
LECS□
LECY□
仕様モ
ーター
メ
モ
LAT3

LEY/LEY-X5/25A-LEY Series

ACサーボモータ サイズ 25, 32, 63, 100 耐塵・防滴 (IP65相当)仕様 二次電池対応

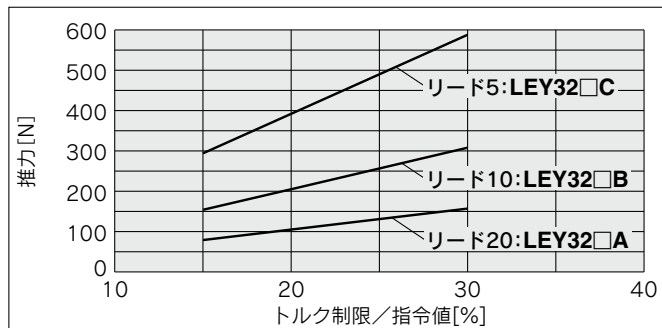
推力換算グラフ(目安) LECSAの場合

LEY25□S2(モータ配置:折返し/ストレート)



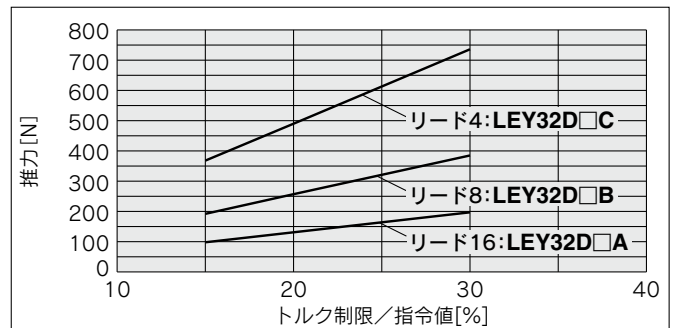
トルク制限/指令値 [%]	デューティ比 [%]	連続押当時間 [分]
25以下	100	制限なし
30	60	1.5以下

LEY32□S3(モータ配置:折返し)



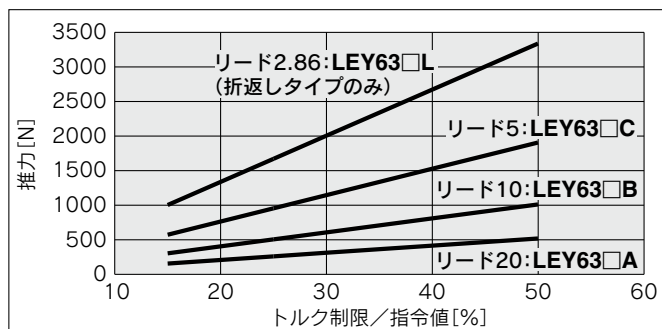
トルク制限/指令値 [%]	デューティ比 [%]	連続押当時間 [分]
25以下	100	制限なし
30	60	1.5以下

LEY32DS3(モータ配置:ストレート)



トルク制限/指令値 [%]	デューティ比 [%]	連続押当時間 [分]
25以下	100	制限なし
30	60	1.5以下

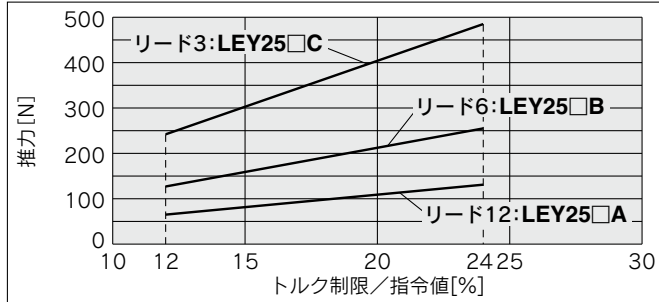
LEY63□S4(モータ配置:折返し/ストレート)



トルク制限/指令値 [%]	デューティ比 [%]	連続押当時間 [分]
25以下	100	制限なし
30	60	1.5以下
40	30	0.5以下
50	20	0.16以下

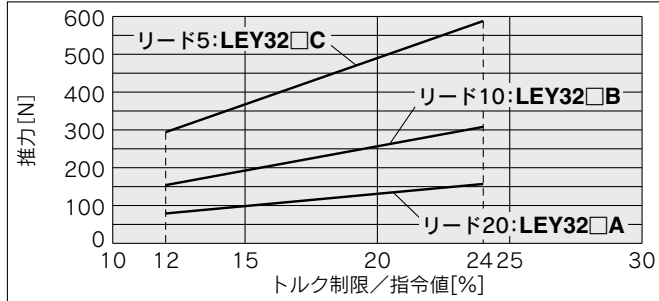
推力換算グラフ(目安) LECS□-Tの場合

LEY25□T6(モータ配置：折返し/ストレート)



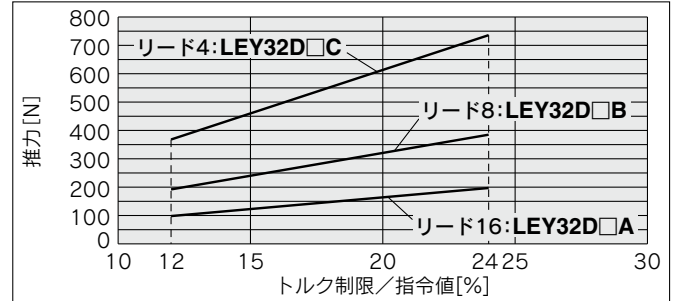
トルク制限/指令値[%]	デューティ比[%]	連続押当時間[分]
20以下	100	—
24	60	1.5以下

LEY32□T7(モータ配置：折返し)



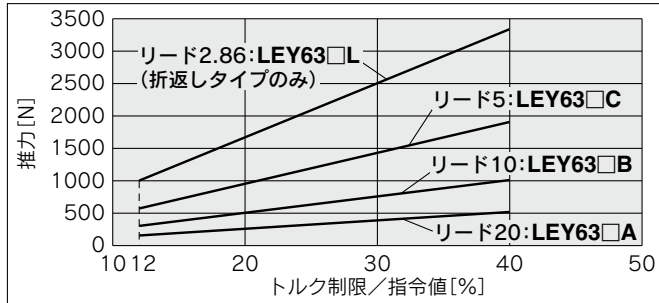
トルク制限/指令値[%]	デューティ比[%]	連続押当時間[分]
20以下	100	—
24	60	1.5以下

LEY32DT7(モータ配置：ストレート)



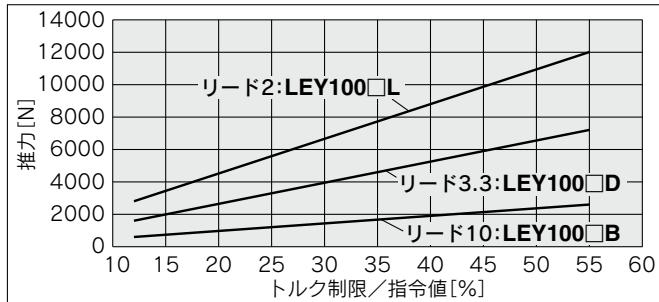
トルク制限/指令値[%]	デューティ比[%]	連続押当時間[分]
20以下	100	—
24	60	1.5以下

LEY63□T8(モータ配置：折返し/ストレート)



トルク制限/指令値[%]	デューティ比[%]	連続押当時間[分]
20以下	100	—
24	60	1.5以下
32	30	0.5以下
40	20	0.16以下

LEY100□T9(モータ配置：折返し/ストレート)



トルク制限/指令値[%]	デューティ比[%]	連続押当時間[分]
25以下	100	—
30	90	6.00以下
40	50	1.23以下
50	30	0.57以下
55	20	0.25以下

LEKFS

LEFS□F

LEFS LEFB

LEJS LEJB

LEL

LEM

LEY LEYG

LESYH

LES LESH

LEPY LEPS

LER

LEH

防滴耐塵仕様

仕様クレーン

対応二次電池

JXC□ LEC□

LECS□ LEYC□

仕様モーターメ

LAT3

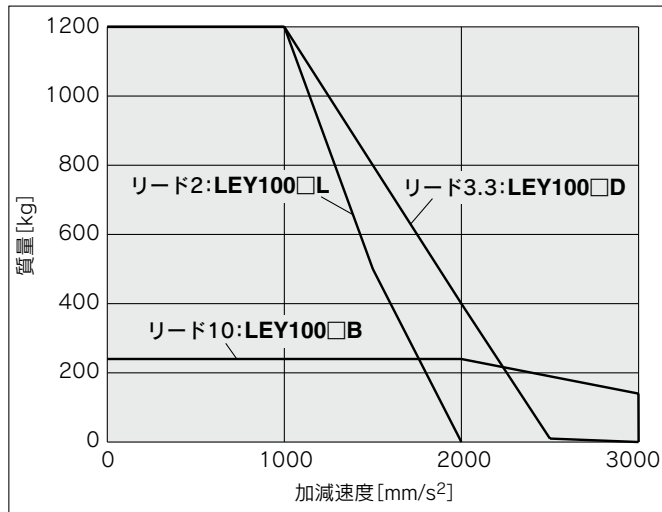
LEY/LEY-X5/25A-LEY Series

ACサーボモータ サイズ 25, 32, 63, 100 耐塵・防滴(IP65相当)仕様 二次電池対応

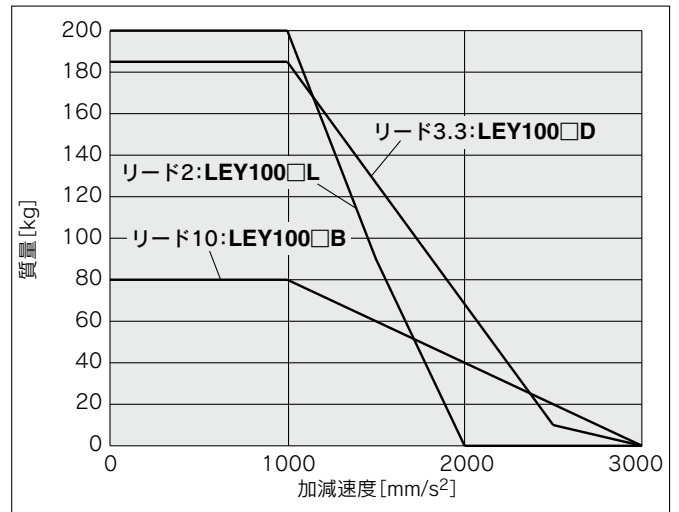
負荷-加減速度グラフ

※アクチュエータ本体の許容値です。この仕様範囲を超える使い方をしないでください。

最大加減速度(水平)



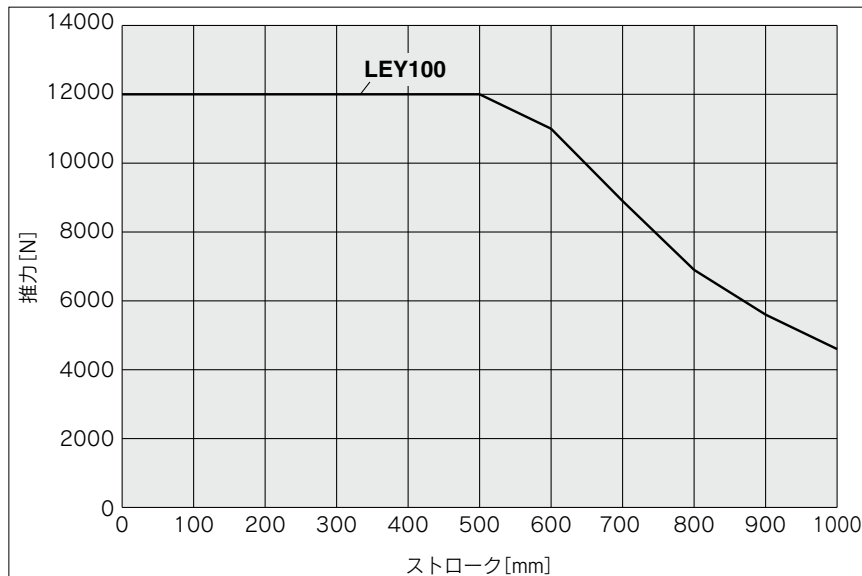
最大加減速度(垂直)



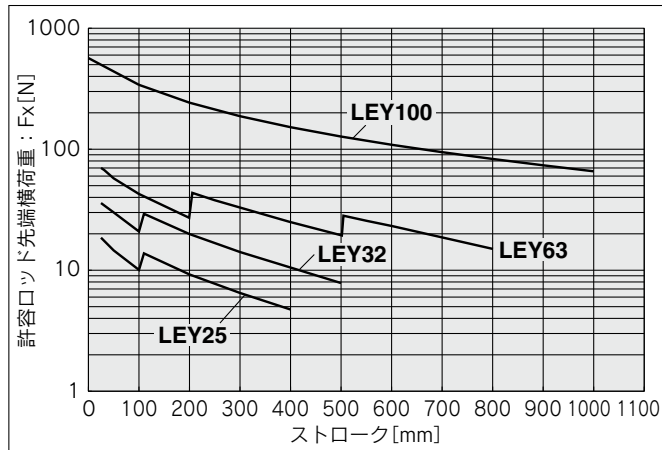
推力-ストロークグラフ

※アクチュエータ本体の許容値です。この仕様範囲を超える使い方をしないでください。

推力とストローク

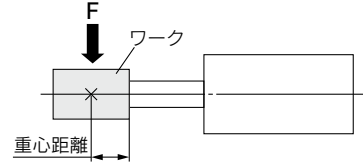


許容ロッド先端横荷重グラフ 目安



※グラフ波形は製品ストロークに応じた構成部品の違いによるものです。

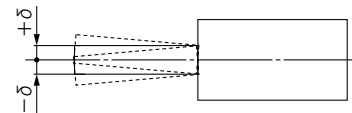
「ストローク」=『製品ストローク』+『重心距離』(突出し端位置)



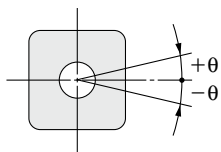
ロッドの変位量: δ (mm)

ストローク サイズ	30	50	100	150	200	250	300	350	400	450	500	600	700	800	900	1000
25	±0.3	±0.4	±0.7	±0.7	±0.9	±1.1	±1.3	±1.5	±1.7	—	—	—	—	—	—	—
32	±0.3	±0.4	±0.7	±0.6	±0.8	±1.0	±1.1	±1.3	±1.5	±1.7	±1.8	—	—	—	—	—
63	—	±0.5	±0.7	±0.9	±1.2	±1.1	±1.3	±1.5	±1.7	±1.9	±2.1	±1.7	±2.0	±2.2	—	—
100	—	—	±0.8	—	±1.3	—	±1.9	—	±2.4	—	±2.9	±3.5	±4.0	±4.5	±5.1	±5.6

※無負荷時を表す。



ロッドの不回転精度



サイズ	不回転精度 θ
25	±0.8°
32	±0.7°
63	±0.6°
100	±0.6°

※ピストンロッドに回転トルクを与えるような使用は避けてください。
回り止めガイドが変形して、オートスイッチの反応異常、内部ガイドのガタ、摺動抵抗の増加などの原因となります。

LEKFS

LEFS□F

LEFS
LEFB

LEJS
LEJB

LEL

LEM

LEY
LEYG

LESYH

LES
LESH

LEPY
LEPS

LER

LEH

防滴
仕様

仕様
クリーン

対応
二次電池

JXC□
LEC□

LECS□
LECY□

仕様
モーター
メ

LAT3

機種選定方法

サイズ 25, 32, 63

LEY Series ▶ P.489

LECS□ Series ▶ P.473,485

LEY-X5 Series ▶ P.931

25A-LEY Series ▶ P.989

機種選定手順

位置決め制御 選定手順

手順1

搬送質量－速度の確認
(垂直搬送)

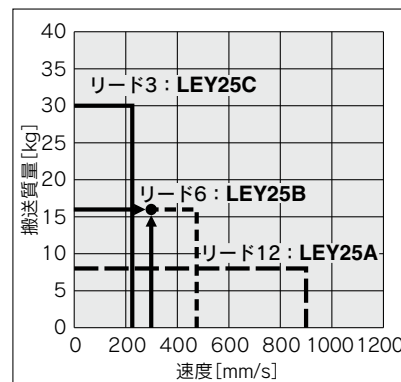
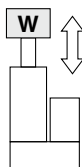
手順2

サイクルタイムの確認

選定例

使用条件

- ワーク質量：16[kg]
- 速度：300[mm/s]
- 加減速度：5000[mm/s²]
- ストローク：300[mm]
- ワーク取付条件：垂直上昇下降搬送



〈速度－垂直搬送質量グラフ〉
(LEY25)

手順1

搬送質量－速度の確認 〈速度－垂直搬送質量グラフ〉

〈速度－垂直搬送質量グラフ〉を参照し、
ワーク質量と速度から対象機種をご選定ください。

選定例)

右グラフより、**LEY25B**を仮選定。

※水平搬送の場合は外部にガイドが必要となりますので、ガイド条件により異なります。
P.491、492「仕様」の水平可搬質量および「注意事項」をご参照のうえ、ご選定ください。

回生抵抗が必要になる場合があります。P.443、444「回生抵抗」必要条件をご参照ください。

手順2

サイクルタイムの確認

以下の算出方法でサイクルタイムを計算してください。

- サイクルタイム：Tは以下の式で求められます。

$$T = T1 + T2 + T3 + T4 [s]$$

- T1：加速時間およびT3：減速時間は以下の式で求められます。

$$T1 = V/a1 [s]$$

$$T3 = V/a2 [s]$$

- T2：等速時間は以下の式で求められます。

$$T2 = \frac{L - 0.5 \cdot V \cdot (T1 + T3)}{V} [s]$$

- T4：整定時間はモータ種類、負荷などの条件により変わりますが、ここでは以下の値を推奨します。

$$T4 = 0.05 [s]$$

計算例)

T1からT4の値は以下のようになります。

$$T1 = V/a1 = 300/5000 = 0.06 [s], T3 = V/a2 = 300/5000 = 0.06 [s]$$

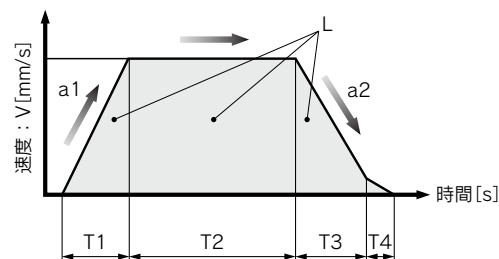
$$T2 = \frac{L - 0.5 \cdot V \cdot (T1 + T3)}{V} = \frac{300 - 0.5 \cdot 300 \cdot (0.06 + 0.06)}{300} = 0.94 [s]$$

$$T4 = 0.05 [s]$$

よって、サイクルタイム：Tは

$$T = T1 + T2 + T3 + T4 = 0.06 + 0.94 + 0.06 + 0.05 = 1.11 [s]$$

となります。



L：ストローク[mm]…(運転条件)

V：速度[mm/s]…(運転条件)

a1：加速度[mm/s²]…(運転条件)a2：減速度[mm/s²]…(運転条件)

T1：加速時間[s]…設定した速度に立ち上がるまでの時間

T2：等速時間[s]…一定速で運転している時間

T3：減速時間[s]…等速運転から停止するまでの時間

T4：整定時間[s]…位置決めが完了するまでの時間

以上の結果より**LEY25V6B-300**を選定

機種選定手順

制御 選定手順

手順1 デューティ比の確認

手順2 推力の確認

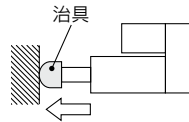
手順3 ロッド先端横荷重の確認

※「デューティ比」とは、1サイクルの内、駆動している時間の割合。

選定例

使用条件

- 取付条件：水平(押当て)
- デューティ比：60[%]
- 治具質量：0.5[kg]
- 押当て速度：35[mm/s]
- 推力：255[N]
- ストローク：300[mm]



手順1 デューティ比の確認 〈推力-デューティ比 換算表〉

〈推力-デューティ比 換算表〉を参照し、デューティ比から「推力」をご選定ください。

選定例)

下表より、

- デューティ比：60[%]

であるため、トルク制限/指令値=90%

〈推力-デューティ比 換算表〉

〈LEY25/ACサーボモータ〉

トルク制限/指令値[%]	デューティ比 (%)	連続押当て時間 (分)
75以下	100	制限なし
90	60	1.5以下

※「推力設定値」とは、コントローラのステップデータ設定値。

※「連続押当て時間」とは、連続で押当てし続けることができる時間。

手順2 押当て推力の確認 〈推力換算グラフ〉

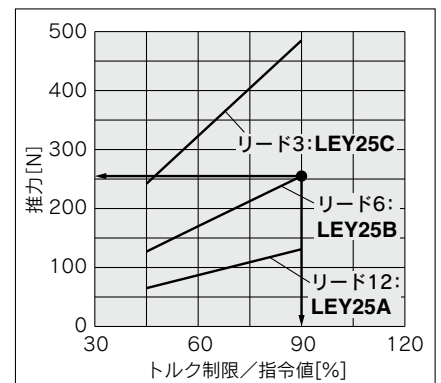
〈推力換算グラフ〉を参照し、「トルク制限/指令値」と推力から対象機種を選定してください。

選定例)

右グラフより、

- トルク制限/指令値：90[%]
- 推力：255[N]

であるため、LEY25Bを仮選定。



〈推力換算グラフ〉
(LEY25)

手順3 ロッド先端横荷重の確認 〈許容ロッド先端横荷重グラフ〉

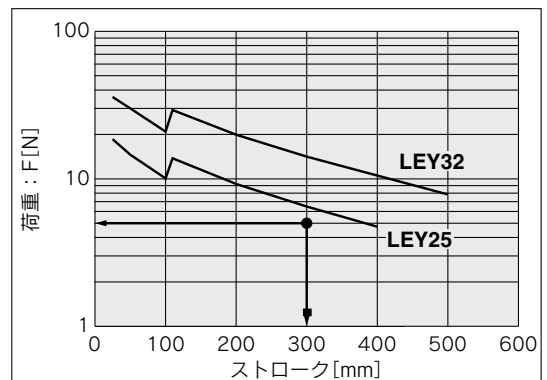
〈許容ロッド先端横荷重グラフ〉を参照し、仮選定したアクチュエータ：LEY25Bの許容ロッド先端を確認。

選定例)

右グラフより、

- 治具質量：0.5[kg] ≒ 5[N]
- 製品ストローク：300[mm]

であるため、許容範囲内。



〈許容ロッド先端横荷重グラフ〉

以上の結果よりLEY25V6B-300を選定

LEKFS

LEFS□

LEFS
LEFB

LEJS
LEJB

LEL

LEM

LEY
LEYG

LESYH

LES
LESH

LEPY
LEPS

LER

LEH

防滴耐塵仕様

仕様オプション

対応二次電池

JXC□
LEC□

LECS□
LECY□

仕様モーターレス

LAT3

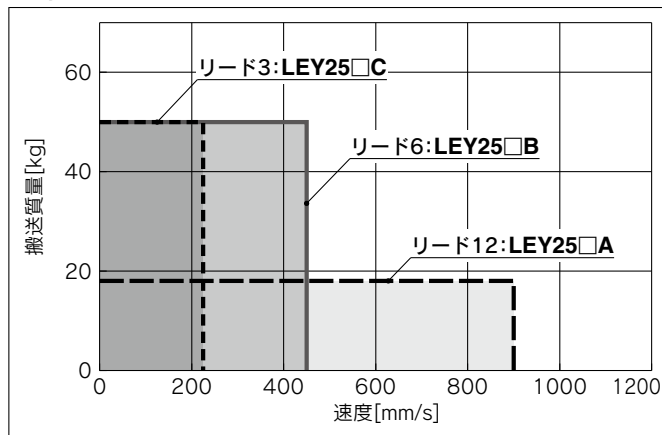
LEY/LEY-X5/25A-LEY Series

ACサーボモータ サイズ 25, 32, 63 耐塵・防滴(IP65相当)仕様 二次電池対応

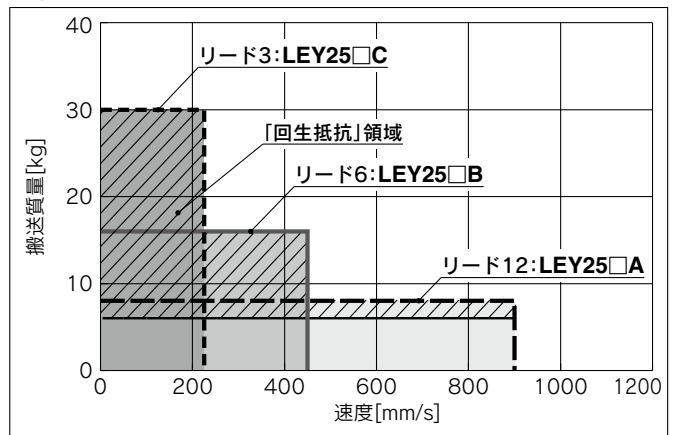
速度－搬送質量グラフ／「回生抵抗」条件(目安)

LEY25□V6(モータ配置:折返し/ストレート)

水平

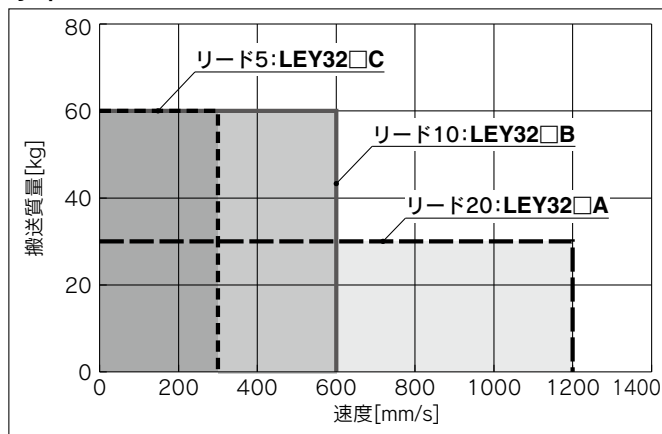


垂直

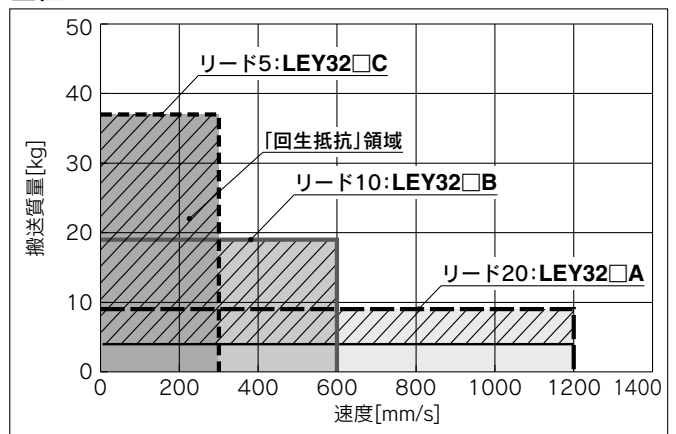


LEY32□V7(モータ配置:折返し)

水平

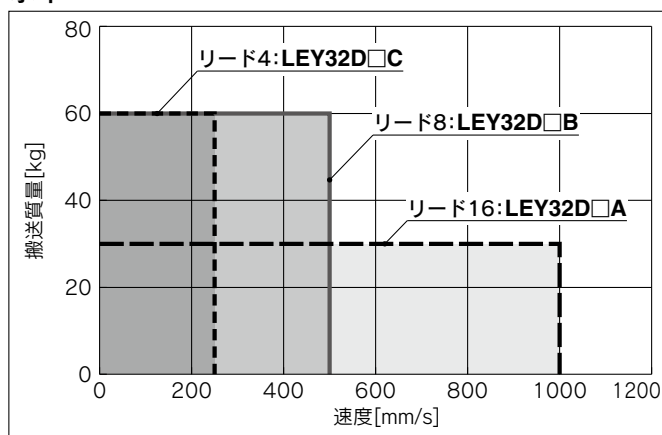


垂直

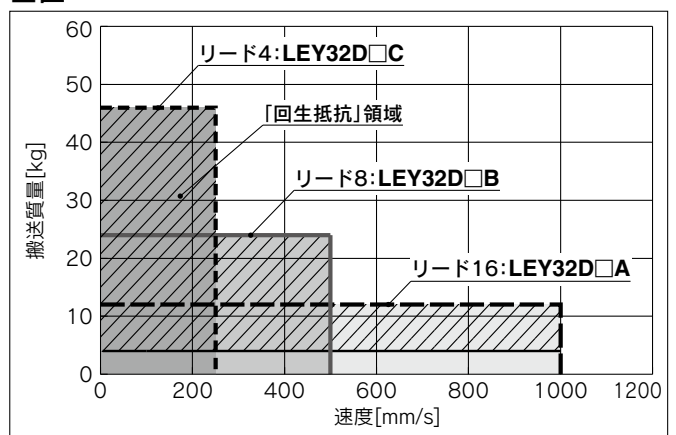


LEY32DV7(モータ配置:ストレート)

水平



垂直



「回生抵抗」領域について

※「回生抵抗」領域で使用する場合は、当社ホームページより「ACサーボ容量選定プログラム/SigmaJunmaSize+」をダウンロードし、必要な回生抵抗容量を計算のうえ、外部回生抵抗をご用意ください。

※回生抵抗はお客様にてご準備ください。

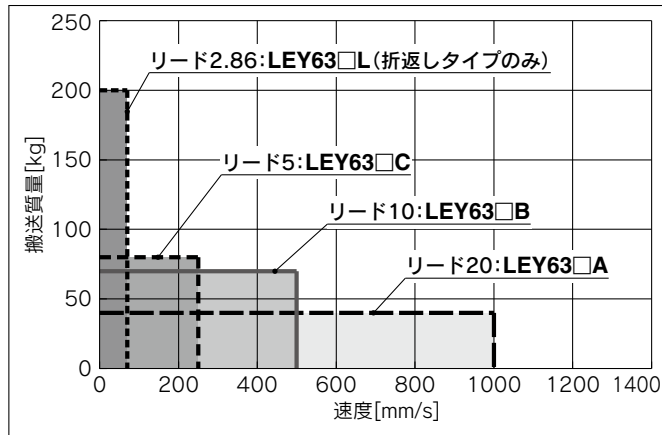
適用モータ/ドライバ型式

製品型式	適用型式	
	モータ	サーボパック(当社ドライバ型式)
LEY25□	SGMJV-01A3A	SGDV-R90A11□(LECYM2-V5) SGDV-R90A21□(LECYU2-V5)
LEY32□	SGMJV-02A3A	SGDV-1R6A11□(LECYM2-V7) SGDV-1R6A21□(LECYU2-V7)

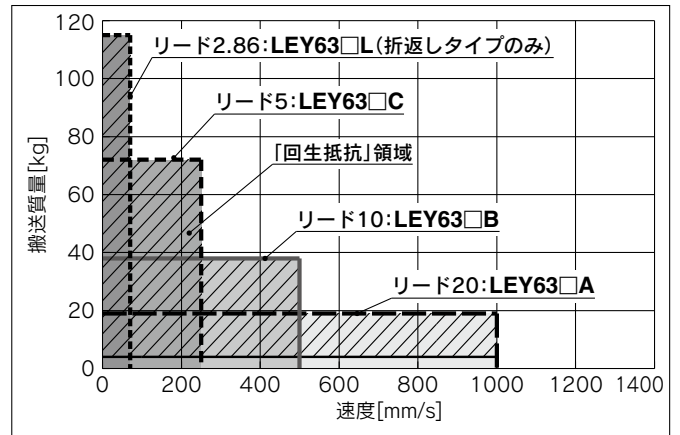
速度－搬送質量グラフ／「回生抵抗」条件(目安)

LEY63□V8 (モータ配置:折返し/ストレート)

水平



垂直



「回生抵抗」領域について

※「回生抵抗」領域で使用する場合は、当社ホームページより「ACサーボ容量選定プログラム/SigmaJunmaSize+」をダウンロードし、必要な回生抵抗容量を計算のうえ、外部回生抵抗をご用意ください。

※回生抵抗はお客様にてご準備ください。

適用モータ/ドライバ型式

製品型式	適用型式	
	モータ	サーボパック(当社ドライバ型式)
LEY63□	SGMJV-04A3A	SGDV-2R8A11□ (LECYM2-V8) SGDV-2R8A21□ (LECYU2-V8)

ストロークによる許容速度

単位[mm/s]

型式	ACサーボモータ	リード		ストローク[mm]													
		記号	[mm]	~30	~50	~100	~150	~200	~250	~300	~350	~400	~450	~500	~600	~700	~800
LEY25□V6 〔モータ配置: 折返し/ストレート〕	100W /□40	A	12				900				600	—	—	—	—	—	
		B	6			450				300	—	—	—	—	—	—	
		C	3			225				150	—	—	—	—	—	—	
		(モータ回転数)					(4500rpm)				(3000rpm)	—	—	—	—	—	—
LEY32□V7 〔モータ配置: 折返し〕	200W /□60	A	20				1200					800	—	—	—	—	
		B	10			600				400	—	—	—	—	—	—	
		C	5			300				200	—	—	—	—	—	—	
		(モータ回転数)					(3600rpm)				(2400rpm)	—	—	—	—	—	—
LEY32DV7 〔モータ配置: ストレート〕	200W /□60	A	16				1000					640	—	—	—	—	
		B	8			500				320	—	—	—	—	—	—	
		C	4			250				160	—	—	—	—	—	—	
		(モータ回転数)					(3750rpm)				(2400rpm)	—	—	—	—	—	—
LEY63□V8 〔モータ配置: 折返し/ストレート〕	400W /□60	A	20	—					1000				800	600	500		
		B	10	—					500				400	300	250		
		C	5	—					250				200	150	125		
		(モータ回転数)		—						(3000rpm)				(2400rpm)	(1800rpm)	(1500rpm)	
		L	2.86	—									70				
(モータ回転数)		—										(1470rpm)					

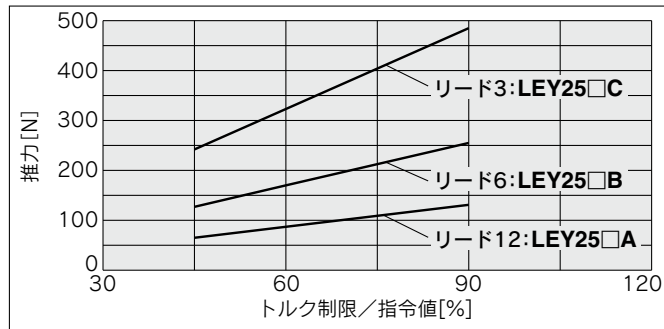
LEKFS
LEFS□F
LEFS
LEFB
LEJS
LEJB
LEL
LEM
LEY
LEYG
LESYH
LES
LESH
LEPY
LEPS
LER
LEH
防滴仕様
仕様ク
リニ
ン
対
二
次
池
JXC□
LEC□
LECS□
LECY□
仕様モ
ーター
メ
LAT3

LEY/LEY-X5/25A-LEY Series

ACサーボモータ サイズ 25, 32, 63 耐塵・防滴(IP65相当)仕様 二次電池対応

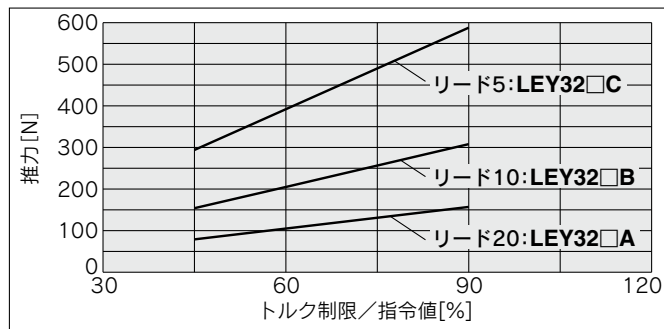
推力換算グラフ(目安)

LEY25□V6(モータ配置:折返し/ストレート)



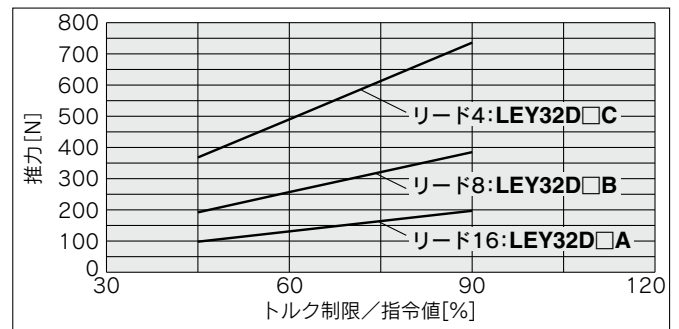
トルク制限/指令値 [%]	デューティ比 [%]	連続押当時間 [分]
75以下	100	制限なし
90	60	1.5以下

LEY32□V7(モータ配置:折返し)



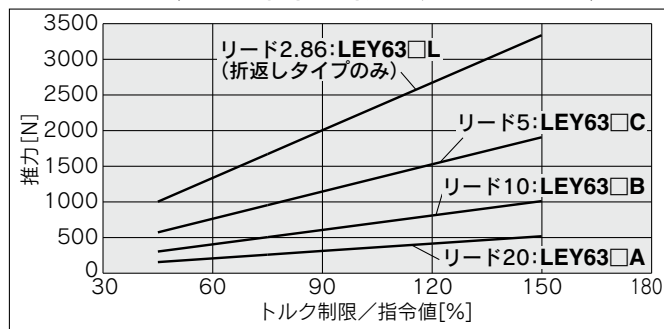
トルク制限/指令値 [%]	デューティ比 [%]	連続押当時間 [分]
75以下	100	制限なし
90	60	1.5以下

LEY32DV7(モータ配置:ストレート)



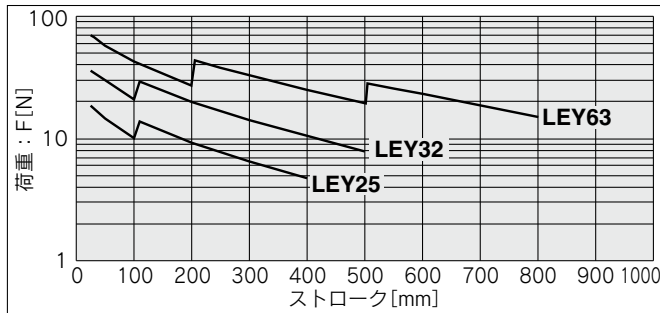
トルク制限/指令値 [%]	デューティ比 [%]	連続押当時間 [分]
75以下	100	制限なし
90	60	1.5以下

LEY63□V8(モータ配置:折返し/ストレート)



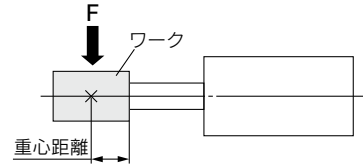
トルク制限/指令値 [%]	デューティ比 [%]	連続押当時間 [分]
75以下	100	制限なし
90	60	1.5以下
120	30	0.5以下
150	20	0.16以下

許容ロッド先端横荷重グラフ 目安



※グラフ波形は製品ストロークに応じた構成部品の違いによるものです。

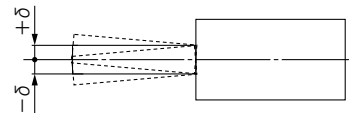
「ストローク」=『製品ストローク』+『重心距離』(突出し端位置)



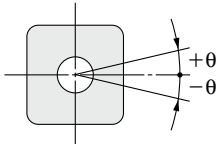
ロッドの変位量: δ (mm)

ストローク サイズ	30	50	100	150	200	250	300	350	400	450	500	600	700	800
25	±0.3	±0.4	±0.7	±0.7	±0.9	±1.1	±1.3	±1.5	±1.7	—	—	—	—	—
32	±0.3	±0.4	±0.7	±0.6	±0.8	±1.0	±1.1	±1.3	±1.5	±1.7	±1.8	—	—	—
63	—	±0.5	±0.7	±0.9	±1.2	±1.1	±1.3	±1.5	±1.7	±1.9	±2.1	±1.7	±2.0	±2.2

※無負荷時を表す。



ロッドの不回転精度



サイズ	不回転精度 θ
25	±0.8°
32	±0.7°
63	±0.6°

※ピストンロッドに回転トルクを与えるような使用は避けてください。
 回り止めガイドが変形して、オートスイッチの反応異常、内部ガイドのガタ、
 摺動抵抗の増加などの原因となります。

LEKFS

LEFS□F

LEFS
LEFB

LEJS
LEJB

LEL

LEM

LEY
LEYG

LESYH

LES
LESH

LEPY
LEPS

LER

LEH

防塵
防滴
仕様

仕様
リレー
ン

対応
二次
電池

JXC□
LEC□

LECS□
LECY□

仕様
モーター
メ

LAT3

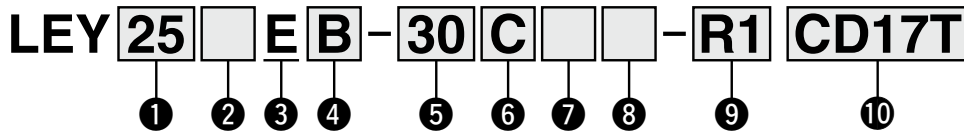
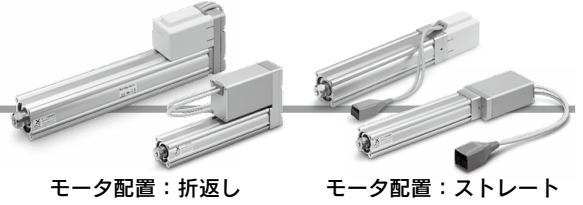
バッテリーレス アブソ(ステップモータ DC24V)

ロッドタイプ

LEY Series LEY16・25・32・40



型式表示方法



コントローラの詳細は
次頁をご覧ください

① サイズ

16
25
32
40

② モータ配置/モータカバー向き

記号	モータ配置	モータカバー向き
無記号	上側折返し	—
D	ストレート	—※1
D1		左側※2
D2		右側※2
D3		上側※2
D4		下側※2

③ モータ種類

E	バッテリーレス アブソ (ステップモータ DC24V)
---	--------------------------------

④ リード[mm]

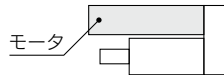
記号	LEY16	LEY25	LEY32/40
A	10	12	16
B	5	6	8
C	2.5	3	4

⑤ ストローク※3 [mm]

ストローク	備考	
	サイズ	対応ストローク
30~300	16	30,50,100,150,200,250,300
30~400	25	30,50,100,150,200,250,300, 350,400
30~500	32/40	30,50,100,150,200,250,300, 350,400,450,500

⑥ モータオプション※4

C	カバー付
W	ロック・カバー付



⑦ ロッド先端ねじ

無記号	ロッド先端めねじ
M	ロッド先端おねじ (ロッド先端ナット1ヶ付属)

⑧ 取付支持形式※5

記号	種類	モータ配置	
		折返し	ストレート
無記号	端面タップ/ ボディ底面タップ※6	●	●
L	フート形	●	—
F	ロッド側フランジ形※6	●※8	●
G	ヘッド側フランジ形※6	●※9	—
D	2山クレビス形※7	●	—

⑨ アクチュエータケーブル種類・長さ

ロボットケーブル [m]			
無記号	なし	R8	8※10
R1	1.5	RA	10※10
R3	3	RB	15※10
R5	5	RC	20※10

⑩ コントローラ有無

無記号	コントローラなし
C□1□□	コントローラ付属

CD17T

インターフェース(通信プロトコル/入出力)

記号	種類	軸数・特殊仕様	
		標準仕様	安全機能STO対応
5	パラレル入力(NPN)	●	
6	パラレル入力(PNP)	●	
E	EtherCAT	●	●
9	EtherNet/IP™	●	●
P	PROFINET	●	●
D	DeviceNet®	●	●
L	IO-Link	●	●
M	CC-Link	●	

コントローラ取付方法

7	ねじ取付形
8※11	DINレール取付形

軸数・特殊仕様

記号	軸数	仕様
1	単軸	標準仕様
F	単軸	安全機能STO対応

通信プラグコネクタ I/Oケーブル※12

記号	種類	対象インターフェース
無記号	付属品なし	—
S	ストレート型通信プラグコネクタ	DeviceNet®
T	T分岐型通信プラグコネクタ	CC-Link Ver1.10
1	I/Oケーブル(1.5m)	パラレル入力(NPN)
3	I/Oケーブル(3m)	パラレル入力(PNP)
5	I/Oケーブル(5m)	

- ※1 サイズ25/32/40のみ
- ※2 サイズ16のみ
- ※3 標準ストローク以外は特注対応になりますので、当社にご確認ください。
- ※4 サイズ16の50ストローク以下およびサイズ40の30ストローク以下は「モータ配置：上側折返し」で「ロック・カバー付」を選択した場合、モータがボティ端より突出いたします。ワーク等の干渉をご確認のうえ、ご選定ください。
- ※5 取付支持金具は同梱出荷(未組立)となります。
- ※6 水平片持ちで「ロッド側フランジ形」、「ヘッド側フランジ形」および「端面タップ」取付けをする際には、以下のストローク制限内でご使用ください。
・LEY25：200以下 ・LEY32/40：100以下

- ※7 「2山クレスピ形」取付けをする際には、以下のストローク制限内でご使用ください。
・LEY16：100以下 ・LEY25：200以下 ・LEY32/40：200以下
- ※8 LEY16の50ストローク以下およびLEY40の30ストローク以下でかつモータオプション、「ロック・カバー付」の場合「ロッド側フランジ形」に対応できません。
- ※9 LEY32/40のヘッド側フランジ形は対応できません。
- ※10 受注生産
- ※11 DINレールは付属しません。別途手配となります。
- ※12 DeviceNet®, CC-Link, パラレル入力以外の場合は「無記号」を選択ください。DeviceNet®, CC-Linkは、「無記号」、「S」、「T」から選択してください。パラレル入力は、「無記号」、「1」、「3」、「5」から選択してください。

△注意

【CE/UKCA対応品について】

EMCの適合性確認は、電動アクチュエータLEYシリーズとコントローラJXCシリーズとの組合せにて確認試験を行っています。EMCは電動アクチュエータを組み込んだお客様の装置・制御盤の構成や、その他の電気機器と配置、配線の関係により変化いたしますので、お客様の装置でご使用になられる設置環境での適合性確認はできません。従いまして、お客様にて最終的に機械・装置全体としてEMCの適合性を確認していただく必要があります。

【コントローラのバージョン違いによる注意】

バッテリーレス アプソユニットと組み合わせて使用するJXC Seriesは、バージョン「V3.4」もしくは「S3.4」以上のコントローラをご使用ください。詳細はP.1077、1078をご確認ください。

【UL認証について】

電動アクチュエータと組み合わせて使用するコントローラJXC SeriesはUL認証を取得しています。

アクチュエータとコントローラはセットです。

コントローラとアクチュエータの組合せが正しいか必ずご確認ください。

〈使用前には必ず下記をご確認ください〉

- ①「アクチュエータ」と「コントローラ記載アクチュエータ品番」の一致
- ②パラレル出力仕様(NPN・PNP)



※ご使用に関しては取扱説明書をご参照ください。
取扱説明書は当社ホームページからダウンロード願います。
<https://www.smcworld.com>

種類	ステップテータ 入カタイプ	EtherCAT 直接入力タイプ	安全機能STO対応 EtherCAT 直接入力タイプ	EtherNet/IP™ 直接入力タイプ	安全機能STO対応 EtherNet/IP™ 直接入力タイプ	PROFINET 直接入力タイプ	安全機能STO対応 PROFINET 直接入力タイプ	DeviceNet® 直接入力タイプ	IO-Link 直接入力タイプ	安全機能STO対応 IO-Link 直接入力タイプ	CC-Link 直接入力タイプ
シリーズ	JXC51 JXC61	JXCE1	JXCEF	JXC91	JXC9F	JXCP1	JXCPF	JXCD1	JXCL1	JXCLF	JXCM1
特長	パラレル 入出力	EtherCAT 直接入力	安全機能STO対応 EtherCAT 直接入力	EtherNet/IP™ 直接入力	安全機能STO対応 EtherNet/IP™ 直接入力	PROFINET 直接入力	安全機能STO対応 PROFINET 直接入力	DeviceNet® 直接入力	IO-Link 直接入力	安全機能STO対応 IO-Link 直接入力	CC-Link 直接入力
対応モータ	バッテリーレス アプソ(ステップモータ DC24V)										
最大ステップ データ数	64点										
電源電圧	DC24V										
参照ページ	P.1017					P.1063					

LEKFS
LEFS□F
LEFS
LEFB
LEJS
LEJB
LEL
LEM
LEY
LEYG
LESYH
LESYH
LES
LESH
LEPY
LEPS
LER
LEH
防滴
仕様
仕様
ク
リ
ン
対
応
二
次
電
池
JXC
LEC
LECS
LECY
仕様
モ
ー
タ
メ
ン
タ
L
A
T
3

LEY Series

バッテリーレス アブソ(ステップモータ DC24V)

仕様

バッテリーレス アブソ(ステップモータ DC24V)

型式		LEY16□E			LEY25□E			LEY32□E			LEY40□E				
アクチュエータ仕様	可搬質量 [kg]注1)	水平	(3000 [mm/s ²])	6	17	30	20	40	60	30	45	60	50	60	80
			(2000 [mm/s ²])	10	23	35	30	55	70	40	60	80	60	70	90
		垂直	(3000 [mm/s ²])	2	4	8	8	16	30	11	22	43	13	27	53
	押当て推力 [N]注2)注3)注4)			14~38	27~74	51~141	63~122	126~238	232~452	80~189	156~370	296~707	132~283	266~553	562~1058
	速度 [mm/s]注4)			15~500	8~250	4~125	18~500	9~250	5~125	24~500	12~300	6~150	24~500	12~300	6~150
	最大加減速度 [mm/s ²]			3000											
	押当て速度 [mm/s]注5)			50以下			35以下			30以下			30以下		
	繰返し位置決め精度 [mm]			±0.02											
	ロストモーション [mm]注6)			0.1以下											
	ねじリード [mm]			10	5	2.5	12	6	3	16	8	4	16	8	4
	耐衝撃/耐振動 [m/s ²]注7)			50/20											
	駆動方式			ボールねじ+ベルト (LEY□), ボールねじ (LEY□D)											
	ガイド方式			すべりブッシュ (ピストンロッド部)											
	使用温度範囲 [°C]			5~40											
使用湿度範囲 [%RH]			90以下 (結露なきこと)												
保護等級			IP40 ([モータ種類: 無記号]にて [モータオプション: C, W] を選択した際のモータカバーの手动操作ねじ用操作穴は除く)												
電気仕様	モータサイズ		□28			□42			□56.4			□56.4			
	モータ種類		バッテリーレス アブソ(ステップモータ DC24V)												
	エンコーダ		バッテリーレス アブソリユート												
	電源電圧 [V]		DC24±10%												
電力 [W]注8)注10)		最大電力43			最大電力48			最大電力104			最大電力106				
ロック仕様	形式注9)		無励磁作動型												
	保持力 [N]		20	39	78	78	157	294	108	216	421	127	265	519	
	電力 [W]注10)		2.9			5			5			5			
定格電圧 [V]		DC24±10%													

注1) 水平: 搬送質量の最大値です(外部にガイドが必要[ガイド摩擦係数: 0.1以下])。実際の搬送質量および搬送速度は、外部のガイド条件により変わります。また、搬送質量により速度が変動します。P.422、423の機種選定方法にてご確認ください。

垂直: 搬送質量により速度が変動します。P.421、423の機種選定方法にてご確認ください。

また、()内の値は加減速度です。

3000 [mm/s²]以下に設定してください。

注2) 押当て推力の精度は±20%(F.S.)となります。

注3) 押当て推力は、推力設定値LEY16□E: 20%~65%、LEY25□E: 30%~50%、LEY32□E: 30%~70%、LEY40□E: 35%~65%の値です。

押当て推力の設定範囲はデューティ比および押当て速度により変わります。P.58の機種選定方法にてご確認ください。

注4) ケーブル長さ・負荷・取付条件等により、速度・推力は変化することがあります。ケーブル長さ5mを超える場合は、

速度・推力は5m毎に最大10%低下します。(15mの場合: 最大20%減)

注5) 押当て運転をする際の許容速度です。ワークを搬送して押当てをする際には、「垂直可搬質量」以下で運転をしてください。

注6) 往復動作の誤差を補正する場合の目安値となります。

注7) 耐衝撃…落下式衝撃試験で、送りねじの軸方向および直角方向にて誤動作なし(初期における値)。

耐振動…45~2000Hz 1掃引、送りねじの軸方向および直角方向にて誤動作なし(初期における値)。

注8) コントローラを含む運転時の最大電力を示します。電源容量の選定時にご使用ください。

注9) ロック付のみ。

注10) ロック付を選択の場合は、電力を加算してください。

質量

質量/モータ折返し

シリーズ	LEY16E								LEY25E								LEY32E										
ストローク[mm]	30	50	100	150	200	250	300	30	50	100	150	200	250	300	350	400	30	50	100	150	200	250	300	350	400	450	500
製品質量[kg]	0.75	0.79	0.9	1.04	1.15	1.26	1.37	1.21	1.28	1.45	1.71	1.89	2.06	2.24	2.41	2.59	2.13	2.24	2.53	2.81	3.21	3.5	3.78	4.07	4.36	4.64	4.93

シリーズ	LEY40E										
ストローク[mm]	30	50	100	150	200	250	300	350	400	450	500
製品質量[kg]	2.44	2.55	2.84	3.12	3.52	3.81	4.09	4.38	4.67	4.95	5.24

質量/ストレート

シリーズ	LEY16DE								LEY25DE								LEY32DE										
ストローク[mm]	30	50	100	150	200	250	300	30	50	100	150	200	250	300	350	400	30	50	100	150	200	250	300	350	400	450	500
製品質量[kg]	0.72	0.76	0.87	1.01	1.12	1.23	1.34	1.2	1.27	1.44	1.7	1.88	2.05	2.23	2.4	2.58	2.12	2.23	2.52	2.8	3.2	3.49	3.77	4.06	4.35	4.63	4.92

シリーズ	LEY40DE										
ストローク[mm]	30	50	100	150	200	250	300	350	400	450	500
製品質量[kg]	2.43	2.54	2.83	3.11	3.51	3.8	4.08	4.37	4.66	4.94	5.24

割増質量表

サイズ	16	25	32	40
ロック・モータカバー	0.16	0.29	0.57	0.57
ロッド先端おねじ	おねじ部	0.01	0.03	0.03
	ナット	0.01	0.02	0.02
フート形(取付ボルト含む、2セット)	0.06	0.08	0.14	0.14
ロッド側フランジ形(取付ボルト含む)	0.13	0.17	0.20	0.20
ヘッド側フランジ形(取付ボルト含む)				
2山クレビス(ピン、止め輪、取付ボルト含む)	0.08	0.16	0.22	0.22

[kg]

LEKFS

LEFS□
LEFSLEFS
LEFBLEJS
LEJB

LEL

LEM

LEY
LEYG

LESYH

LES
LESHLEPY
LEPS

LER

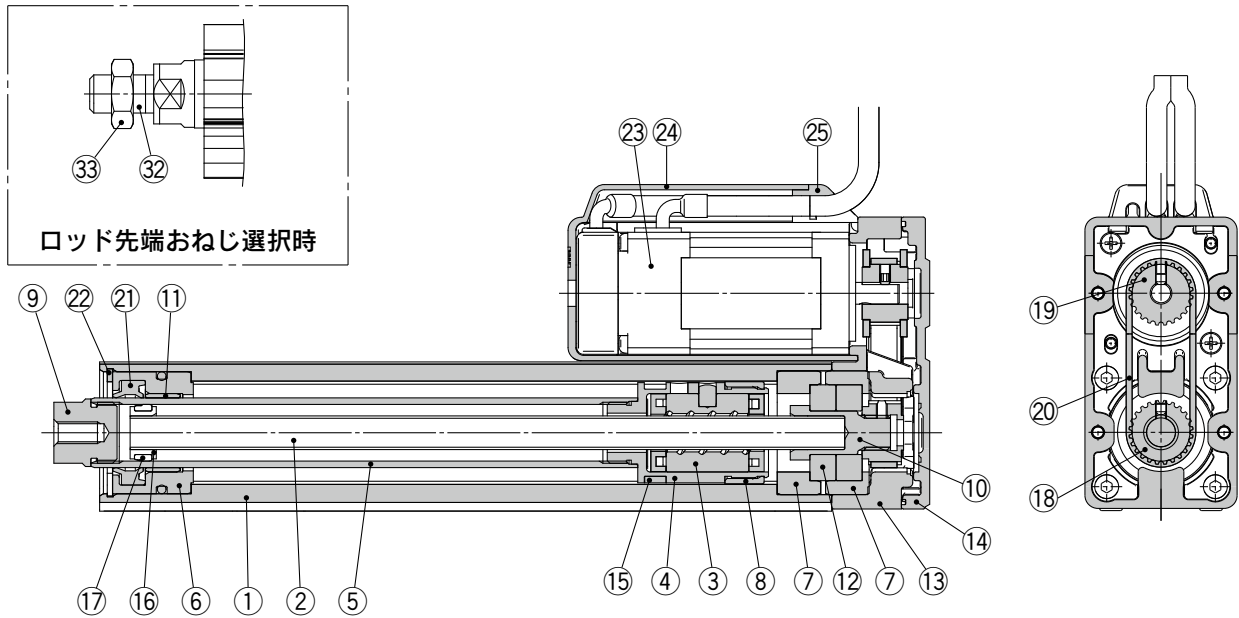
LEH

耐塵
防滴
仕様仕様
クリーン対応
二次
電池JXC□
LEC□LECS□
LECY□仕様
モータ
メ

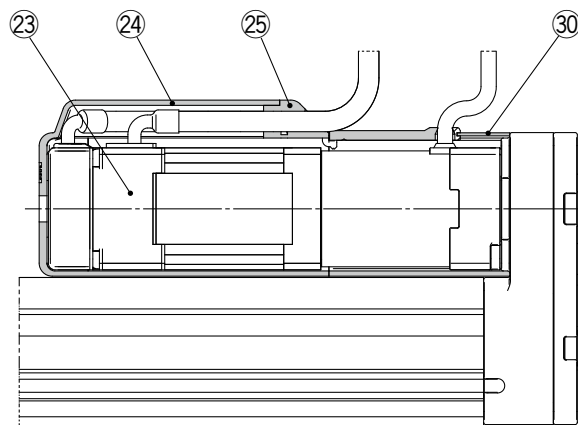
LAT3

構造図

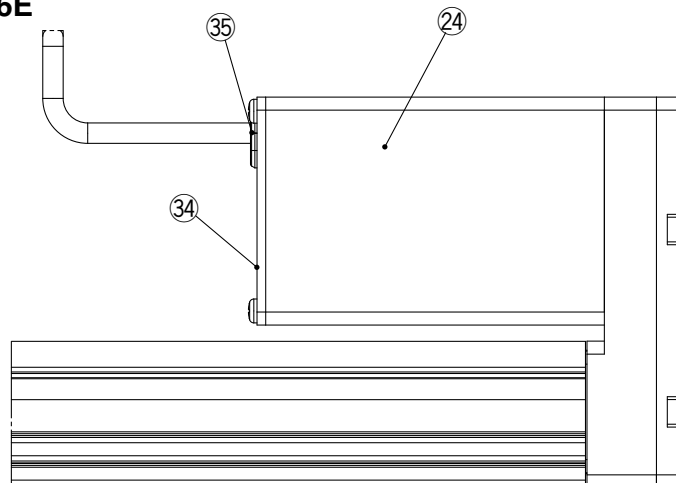
25
モータ上側折返し/LEY32E
40



モータ折返し/ロック・カバー付



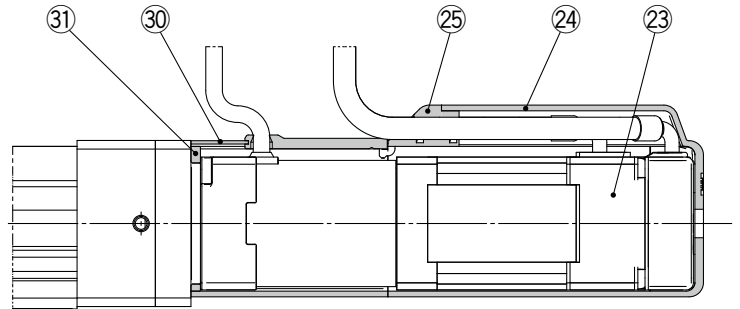
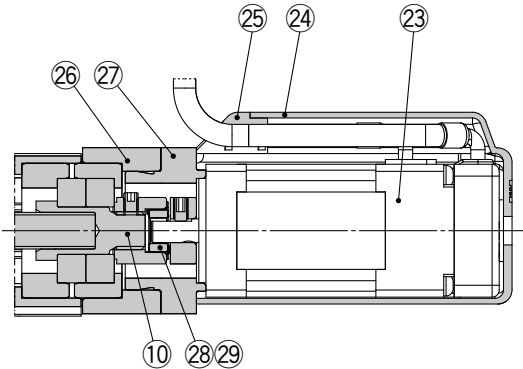
モータ上側折返し/LEY16E



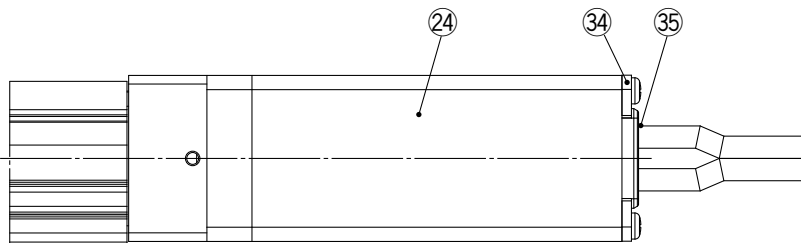
構造図

25
モータストレート/LEY32DE
40

モータストレート/ロック・カバー付



モータストレート/LEY16DE



構成部品

番号	部品名	材質	備考
1	ボディ	アルミニウム合金	アルマイト処理
2	ボールねじ軸	合金鋼	
3	ボールねじナット	合成樹脂/合金鋼	
4	ピストン	アルミニウム合金	
5	ピストンロッド	ステンレス鋼	硬質クロームめっき
6	ロッドカバー	アルミニウム合金	
7	ベアリングホルダ	アルミニウム合金	
8	回り止め	合成樹脂	
9	ソケット	快削鋼	ニッケルめっき
10	コネクタシャフト	快削鋼	ニッケルめっき
11	ブッシュ	軸受合金	
12	ベアリング	—	
13	折返しボックス	アルミダイカスト	塗装
14	折返しプレート	アルミダイカスト	塗装
15	マグネット	—	
16	振れ止めホルダ	ステンレス鋼	ストローク101mm以上
17	振れ止め	合成樹脂	ストローク101mm以上
18	ねじ軸用プーリ	アルミニウム合金	
19	モータ用プーリ	アルミニウム合金	
20	ベルト	—	
21	パッキン	NBR	
22	止め輪	バネ用鋼	燐酸塩被膜
23	モータ	—	
24	モータカバー	アルミニウム合金	アルマイト処理/LEY16のみ
		合成樹脂	
25	グロメット	合成樹脂	"カバー付のみ"

番号	部品名	材質	備考
26	モータブロック	アルミニウム合金	アルマイト処理
27	モータアダプタ	アルミニウム合金	アルマイト処理/LEY16, 25のみ
28	ハブ	アルミニウム合金	
29	スパイダ	NBR	
30	ロック付モータカバー	アルミニウム合金	"ロック・カバー付のみ" /LEY25, 32, 40
31	カバーサポート	アルミニウム合金	"ロック・カバー付のみ" /LEY25, 32, 40
32	ソケット(おねじ)	快削鋼	ニッケルめっき
33	ナット	合金鋼	亜鉛クロメート
34	エンドカバー	アルミニウム合金	アルマイト処理/LEY16のみ
35	ゴムブッシュ	NBR	LEY16のみ

交換部品(モータ折返しのみ)/ベルト

番号	サイズ	手配番号
20	16	LE-D-2-7
	25	LE-D-2-2
	32・40	LE-D-2-3

交換部品/グリースパック

塗布箇所	手配品番
ピストンロッド部	GR-S-010(10g) GR-S-020(20g)

LEKFS

LEFS□F

LEFS
LEFBLEJS
LEJB

LEL

LEM

LEY
LEYG

LESYH

LES
LESHLEPY
LEPS

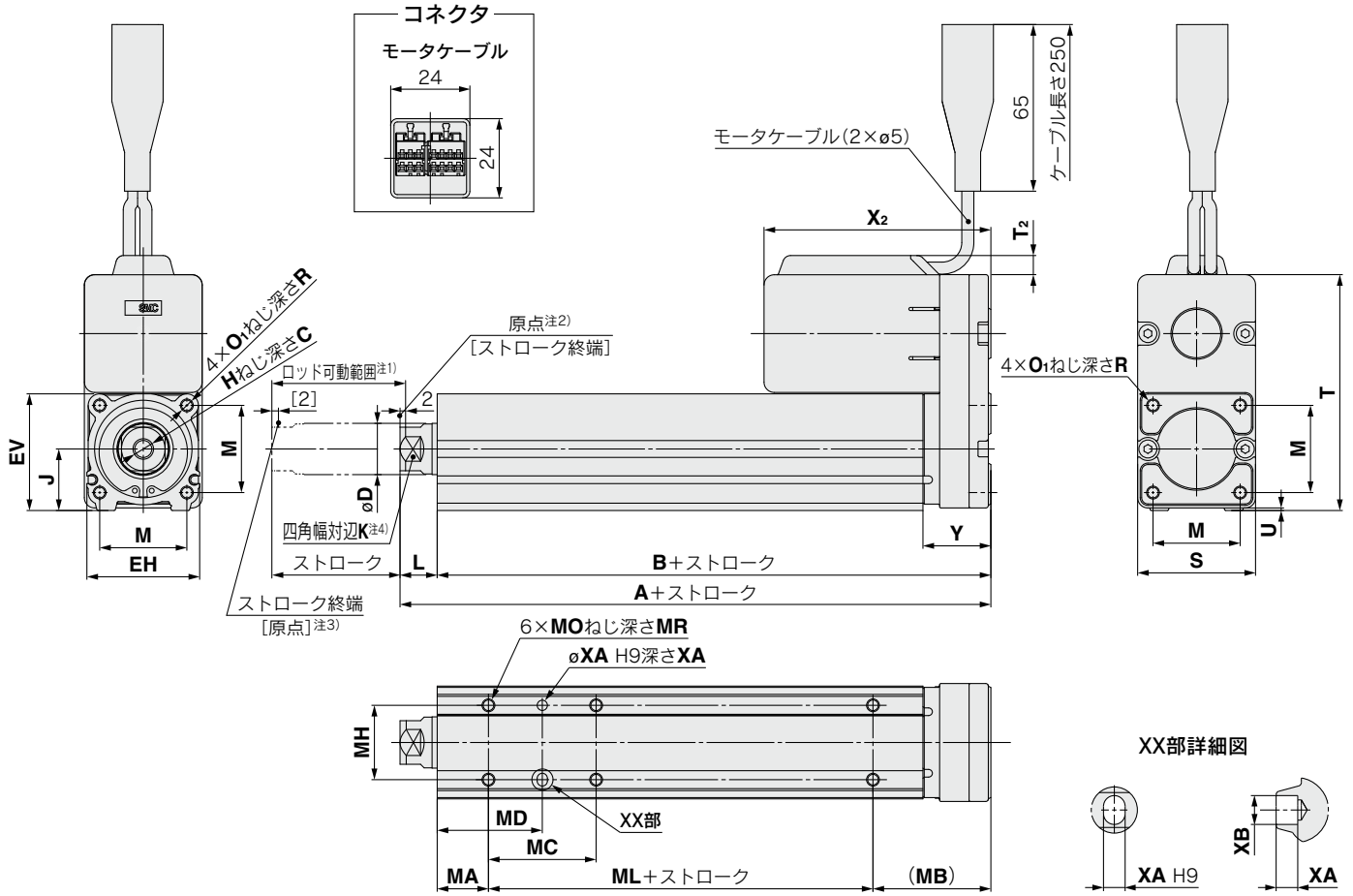
LER

LEH

防滴
仕様仕様
クリ
ー
ン対応
二次
電池JXC□
LEC□LECS□
LECY□仕様
モ
ーター
メ
ス

LAT3

外形寸法図／モータ折返し



注1) 原点復帰動作等により、ロッドが可動する範囲です。周辺にあるワーク・設備等と干渉しないようにご注意ください。
 注2) 原点復帰後の位置です。
 注3) []は原点復帰方向を変更した場合です。
 注4) ロッド先端の四角幅対辺(□K)の向きは製品ごとに異なります。

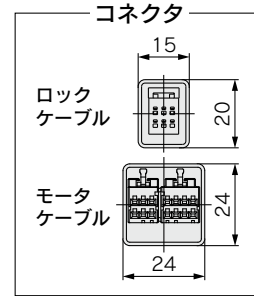
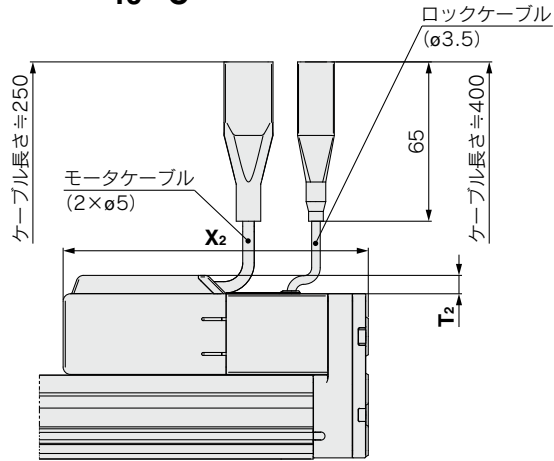
サイズ	ストローク 範囲(mm)	A	B	C	D	EH	EV	H	J	K	L	M	O ₁	R	S	T	T ₂	U	V	X ₂		Y
																				ロックなし	ロック付	
16	30~100	101	90.5	10	16	34	34.3	M5×0.8	18	14	10.5	25.5	M4×0.7	7	35	90.5	—	0.5	28	100.5	145.5	22.5
	105~300	121	110.5																			
25	30~100	130.5	116	13	20	44	45.5	M8×1.25	24	17	14.5	34	M5×0.8	8	46	92	7.5	1	42	88.5	129	26.5
	105~400	155.5	141																			
32	30~100	148.5	130	13	25	51	56.5	M8×1.25	31	22	18.5	40	M6×1.0	10	60	118	8.5	1	56.4	98.5	141.5	34
	105~500	178.5	160																			
40	30~100	148.5	130	13	25	51	56.5	M8×1.25	31	22	18.5	40	M6×1.0	10	60	118	8.5	1	56.4	120.5	163.5	34
	105~500	178.5	160																			

ボディ底面タップ

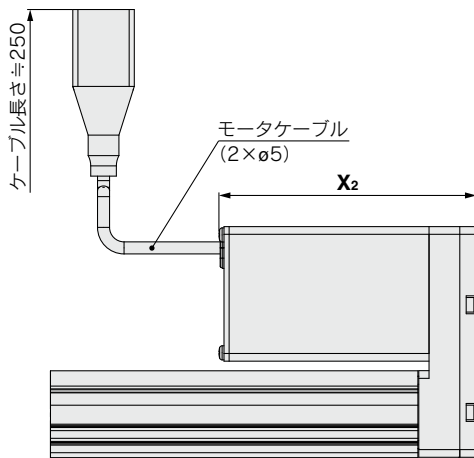
サイズ	ストローク 範囲(mm)	MA	MB	MC	MD	MH	ML	MO	MR	XA	XB
16	30~35	15	35.5	17	23.5	23	40	M4×0.7	5.5	3	4
	40~100			32	31						
	105~300			62	46						
25	30~35	20	46	24	32	29	50	M5×0.8	6.5	4	5
	40~100			42	41						
	105~120			59	49.5						
	125~200			76	58						
	205~400			76	58						
32 40	30~35	25	55	22	36	30	50	M6×1	8.5	5	6
	40~100			36	43						
	105~120			53	51.5						
	125~200			53	51.5						
	205~500			70	60						

外形寸法図／モータ折返し

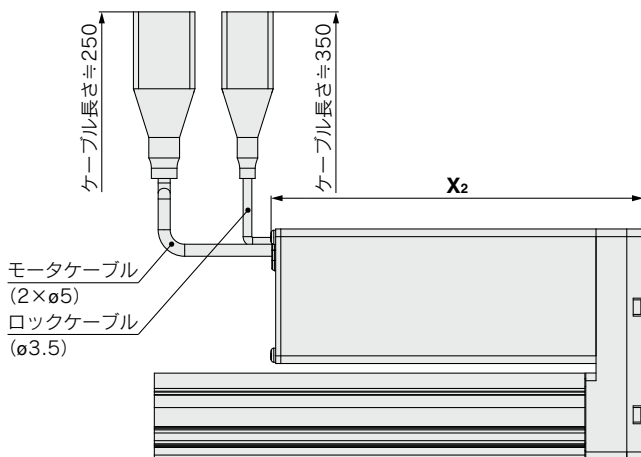
ロック・モータカバー付／LEY32EB-□W
25 A
40 C



モータカバー付／LEY16EB-□C
A
C



ロック・モータカバー付／LEY16EB-□W
A
C



LEKFS

LEFS□F

LEFS
LEFBLEJS
LEJB

LEL

LEM

LEY
LEYG

LESYH

LES
LESHLEPY
LEPS

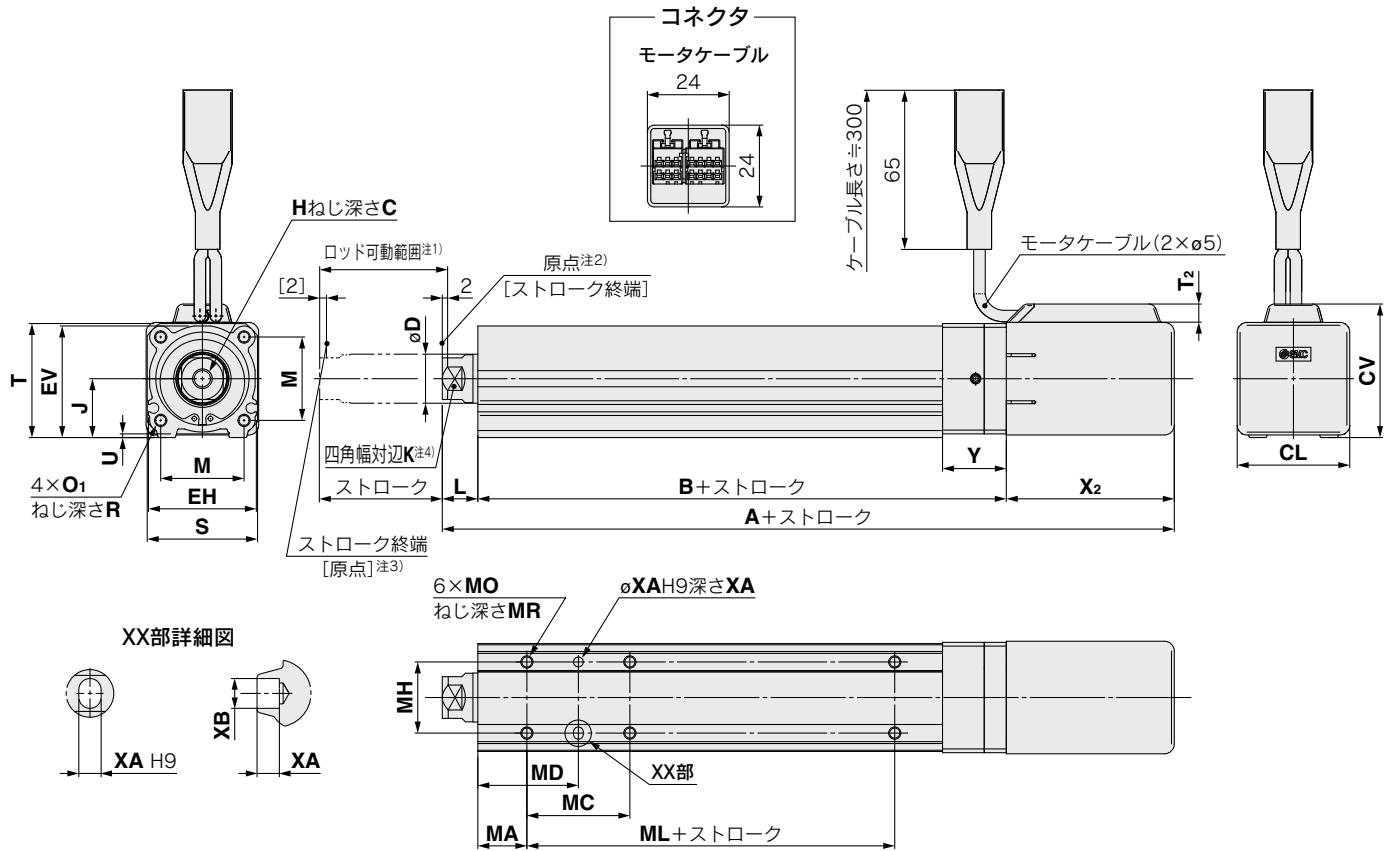
LER

LEH

防滴
仕様仕様
クリーン対応
二次電池JXC□
LEC□LECS□
LECY□仕様
モーターメ

LAT3

外形寸法図/モータストレート



- 注1) 原点復帰動作等により、ロッドが可動する範囲です。
周辺にあるワーク・設備等と干渉しないようにご注意ください。
- 注2) 原点復帰後の位置です。
- 注3) []は原点復帰方向を変更した場合です。
- 注4) ロッド先端の四角幅対辺(□K)の向きは製品ごとに異なります。
- 注5) LEY16のモータカバー寸法はP.456参照。

サイズ	ストローク 範囲 (mm)	A		B	C	CL	CV	D	EH	EV	H	J	K	L	M	O ₁	R	S	T	T ₂	U	X ₂		Y
		ロックなし	ロック付																			ロックなし	ロック付	
16	30~100	186.5	231.5	94	10	—	—※	16	34	34.3	M5×0.8	18	14	10.5	25.5	M4×0.7	7	注5) 35	35.5	—	0.5	82	127	26
	105~300	206.5	251.5	114	10	—	—	16	34	34.3	M5×0.8	18	14	10.5	25.5	M4×0.7	7	注5) 35	35.5	—	0.5	82	127	26
25	30~100	198.5	239	115.5	13	46	54.5	20	44	45.5	M8×1.25	24	17	14.5	34	M5×0.8	8	45	46.5	7.5	1.5	68.5	109	26
	105~400	223.5	264	140.5	13	46	54.5	20	44	45.5	M8×1.25	24	17	14.5	34	M5×0.8	8	45	46.5	7.5	1.5	68.5	109	26
32	30~100	220	263	128	13	60	69.5	25	51	56.5	M8×1.25	31	22	18.5	40	M6×1	10	60	61	8.5	1	73.5	116.5	32
	105~500	250	293	158	13	60	69.5	25	51	56.5	M8×1.25	31	22	18.5	40	M6×1	10	60	61	8.5	1	73.5	116.5	32
40	30~100	242	285	128	13	60	69.5	25	51	56.5	M8×1.25	31	22	18.5	40	M6×1	10	60	61	8.5	1	95.5	138.5	32
	105~500	272	315	158	13	60	69.5	25	51	56.5	M8×1.25	31	22	18.5	40	M6×1	10	60	61	8.5	1	95.5	138.5	32

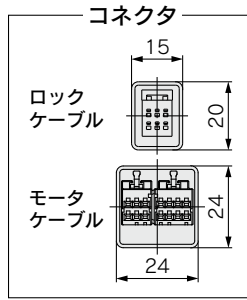
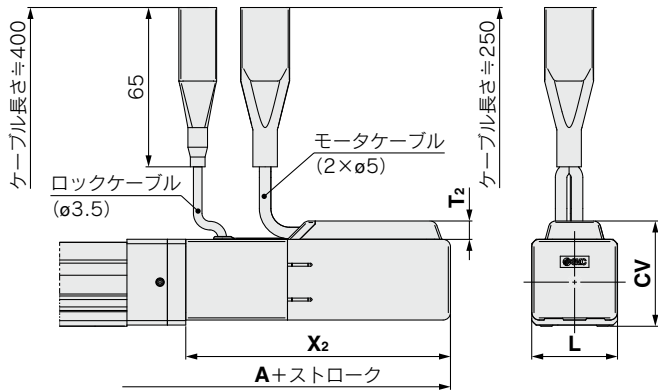
※P.456参照

ボディ底面タップ

サイズ	ストローク 範囲 (mm)	MA	MC	MD	MH	ML	MO	MR	XA	XB
16	30~35	15	17	23.5	23	40	M4×0.7	5.5	3	4
	40~100		32	31						
	105~300		62	46						
25	30~35	20	24	32	29	50	M5×0.8	6.5	4	5
	40~100		42	41						
	105~120		59	49.5						
	125~200		76	58						
	205~400		76	58						
32 40	30~35	25	22	36	30	50	M6×1	8.5	5	6
	40~100		36	43						
	105~120		53	51.5						
	125~200		53	51.5						
	205~500		70	60						

外形寸法図/モータストレート

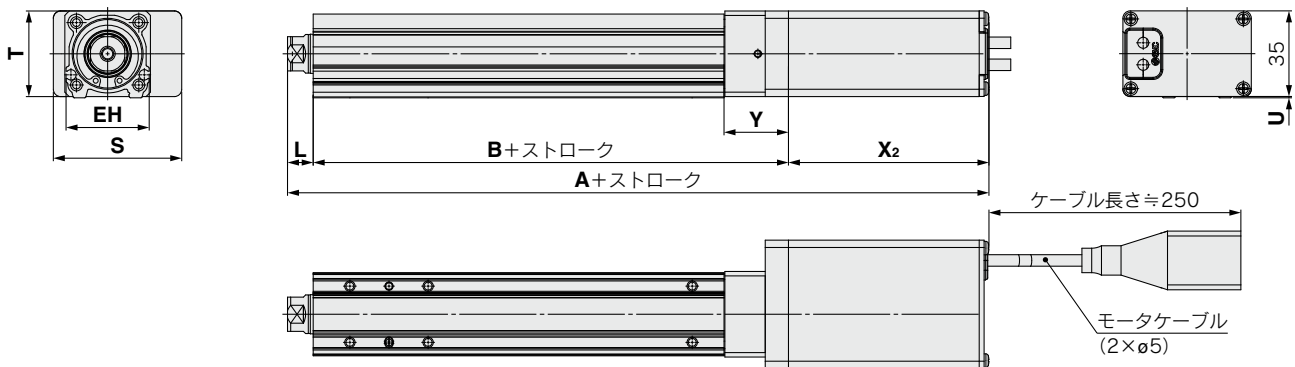
ロック・モータカバー付/LEY32DEB-□W
 25 A
 40 C



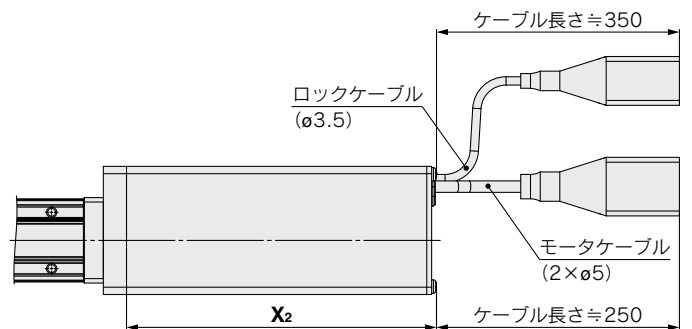
サイズ	ストローク範囲	T ₂	L	CV
16	~100	7.5	35	—*
	105~300			
25	~100	7.5	46	54.4
	105~400			
32	~100	7.5	60	68.5
	105~500			
40	~100	7.5	60	68.5
	105~500			

※下表参照

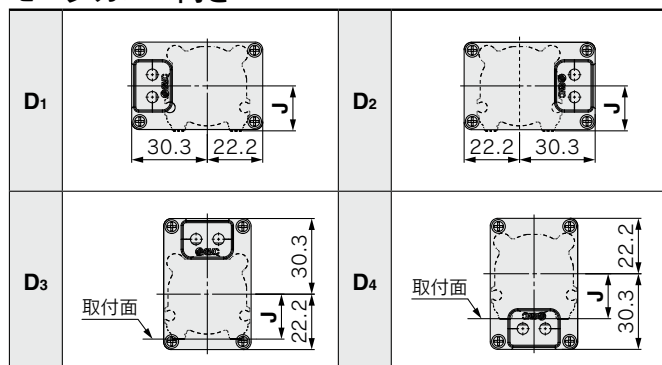
モータカバー付/LEY16D□EB-□C
 A
 C



ロック・モータカバー付/LEY16D□EB-□W
 A
 C



モータカバー向き



CV寸法(サイズ16)

モータカバー向き	CV
D ₁	35.5
D ₂	35.5
D ₃	48.3
D ₄	40.2

LEKFS

LEFS□F

LEFS
LEFB

LEJS
LEJB

LEL

LEM

LEY
LEYG

LESYH

LES
LESH

LEPY
LEPS

LER

LEH

防滴仕様

仕様ク
リ
ン

対応二
次電池

JXC□
LEC□

LECS□
LECY□

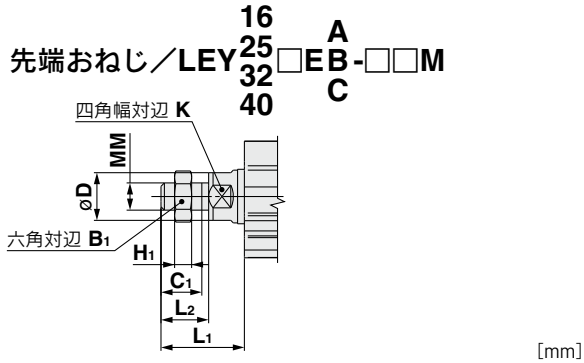
仕様モ
ーター
メ

LAT3

LEY Series

バッテリーレス アブソ(ステップモータ DC24V)

外形寸法図



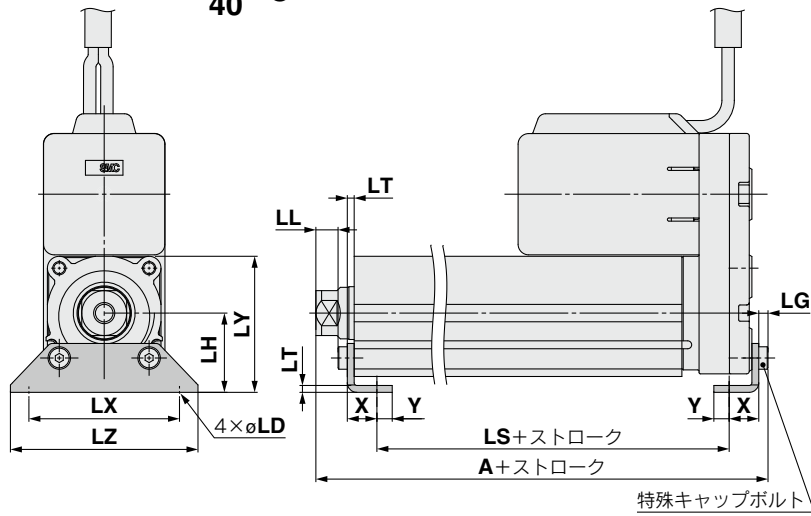
サイズ	B1	C1	øD	H1	K	L1	L2	MM
16	13	12	16	5	14	24.5	14	M8×1.25
25	22	20.5	20	8	17	38	23.5	M14×1.5
32・40	22	20.5	25	8	22	42.0	23.5	M14×1.5

※L1は原点復帰：2mm位置での値。

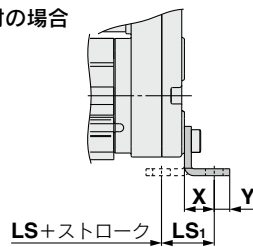
※ロッド先端ナットおよび取付金具の詳細につきましてはP.499、500をご参照ください。

注) ナックルジョイント等の先端金具もしくは、ワークを取付する際には、注意事項「使用上のご注意」(P.574~577)をご参照ください。

フート形 / LEY $\begin{matrix} 16 \\ 25 \\ 32 \\ 40 \end{matrix}$ $\begin{matrix} A \\ EB- \\ C \end{matrix}$ $\square\square\square L$



外向き取付の場合



同梱部品
・フート
・本体取付ボルト

フート形

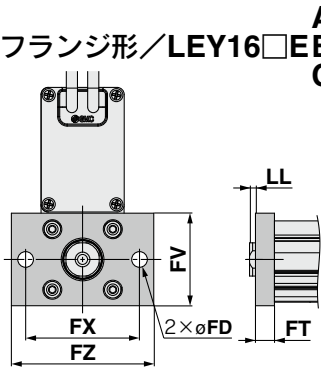
サイズ	ストローク範囲 (mm)	A	LS	LS1	LL	LD	LG	LH	LT	LX	LY	LZ	X	Y
16	30~100	106.1	76.7	16.1	5.4	6.6	2.8	24	2.3	48	40.3	62	9.2	5.8
	105~300	126.1	96.7											
25	30~100	136.6	98.8	19.8	8.4	6.6	3.5	30	2.6	57	51.5	71	11.2	5.8
	105~400	161.6	123.8											
32 40	30~100	155.7	114	19.2	11.3	6.6	4	36	3.2	76	61.5	90	11.2	7
	105~500	185.7	144											

材質：炭素鋼(クロメート処理)

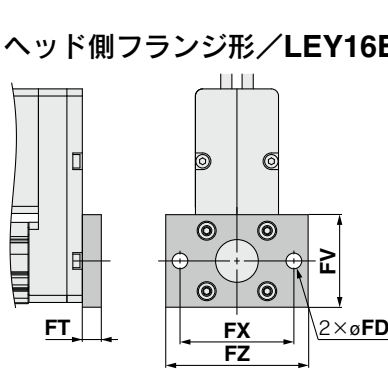
※Aは、原点復帰：2mm位置での値。

外形寸法図

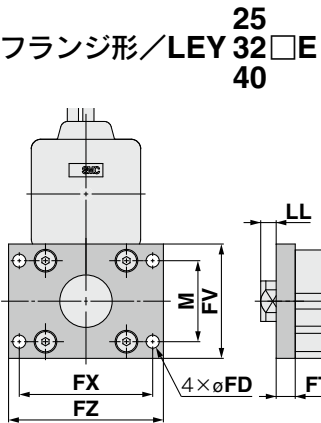
ロッド側フランジ形 / LEY16EB-□□□F



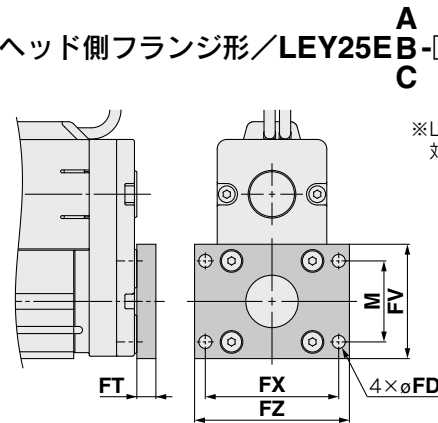
ヘッド側フランジ形 / LEY16EB-□□□G



ロッド側フランジ形 / LEY25EB-□□□F
25 A
40 C



ヘッド側フランジ形 / LEY25EB-□□□G



※LEY32, 40のヘッド側フランジ形は対応できません。

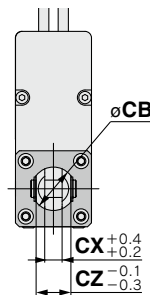
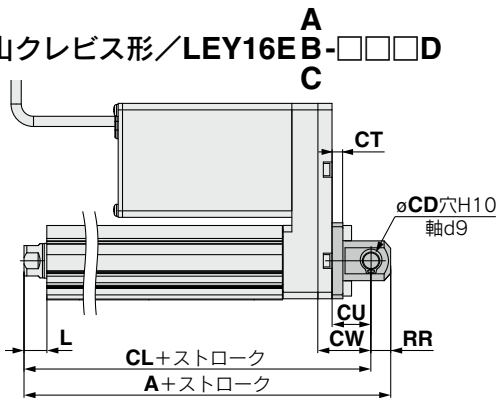
同梱部品
・フランジ
・本体取付ボルト

ロッド側、ヘッド側フランジ形 [mm]

サイズ	FD	FT	FV	FX	FZ	LL	M
16	6.6	8	39	48	60	2.5	—
25	5.5	8	48	56	65	6.5	34
32・40	5.5	8	54	62	72	10.5	40

材質：炭素鋼(ニッケルめっき)

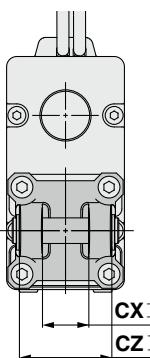
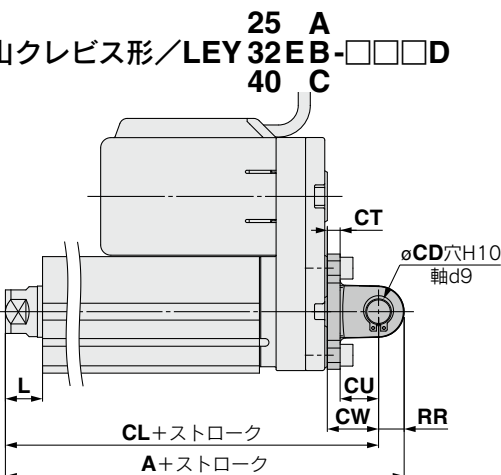
2山クレビス形 / LEY16EB-□□□D



同梱部品
・2山クレビス
・本体取付ボルト
・クレビス用ピン
・止め輪

※ロッド先端ナットおよび取付金具の詳細につきましては P.499、500をご参照ください。

2山クレビス形 / LEY25EB-□□□D
25 A
40 C



2山クレビス形 [mm]

サイズ	ストローク 範囲 (mm)	A	CL	CB	CD	CT
16	30~100	128	119	20	8	5
	105~200	185.5	175.5	—	10	5
25	30~100	180.5	170.5	—	10	6
	105~200	210.5	200.5	—	10	6

サイズ	ストローク 範囲 (mm)	CU	CW	CX	CZ	L	RR
16	30~100	12	18	8	16	10.5	9
	105~200	14	20	18	36	14.5	10
25	30~100	14	22	18	36	18.5	10
	105~200	14	22	18	36	18.5	10

材質：鋳鉄(塗装)
※A, CLは、原点復帰：2mm位置での値。

LEKFS
LEFS□F
LEFS
LEFB
LEJS
LEJB
LEL
LEM
LEY
LEYG
LESH
LESH
LEPY
LEPS
LER
LEH
LEH
防滴仕様
仕様クリーン
対応二次電池
JXC□□
LEC□□
LECS□□
LECY□□
仕様モーターメ
LAT3

インクリメンタル(ステップモータ DC24V)

インクリメンタル(サーボモータ DC24V)

ロッドタイプ

LEY Series LEY16・25・32・40

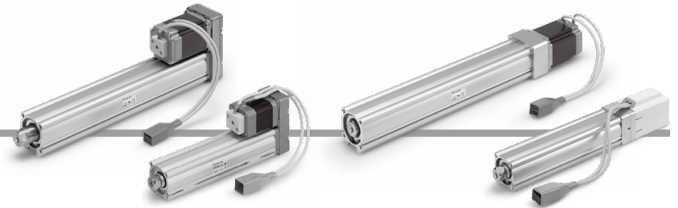


※詳細はP.1343~参照



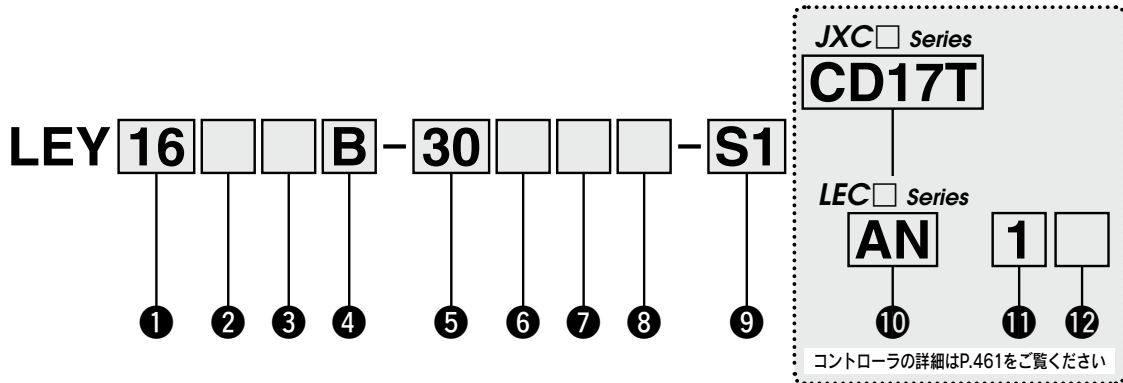
耐塵・防滴仕様▶P.903,917 二次電池対応▶P.983

型式表示方法



モータ配置：折返し

モータ配置：ストレート



コントローラの詳細はP.461をご覧ください

① サイズ

16
25
32
40

② モータ配置

無記号	上側折返し
R	右側折返し
L	左側折返し
D	ストレート

③ モータ種類

記号	モータ種類	適用サイズ			対応コントローラ/ ドライバ
		LEY16	LEY25	LEY32/40	
無記号	ステップモータ (サーボ DC24V)	●	●	●	JXC51 JXCE1 JXC61 JXC9F JXC91 JXCLF JXCP1 JXCD1 LECP1 JXCL1 LECPA JXCM1
A	サーボモータ (DC24V)	●	●	—	LECA6

④ リード[mm]

記号	LEY16	LEY25	LEY32/40
A	10	12	16
B	5	6	8
C	2.5	3	4

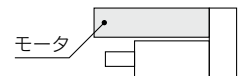
⑤ ストローク[mm]

30	30
∧	∧
500	500

※詳細につきましては、下記ストローク対応表をご参照ください。

⑥ モータオプション※2

無記号	なし
C	カバー付
B	ロック付
W	ロック・カバー付



⑦ ロッド先端ねじ

無記号	ロッド先端めねじ
M	ロッド先端おねじ (ロッド先端ナット1ヶ付属)

⑧ 取付支持形式※3

記号	種類	モータ配置	
		折返し	ストレート
無記号	端面タップ/ ボディ底面タップ※4	●	●
L	フート形	●	—
F	ロッド側フランジ形※4	●※6	●
G	ヘッド側フランジ形※4	●※7	—
D	2山クレビス形※5	●	—

⑨ アクチュエータケーブル種類・長さ※9

標準ケーブル [m]	ロボットケーブル [m]			
	無記号	R1	RA	RB
S1 1.5※11	1.5	10※8	15※8	15※8
S3 3※11	3	10※8	15※8	20※8
S5 5※11	5	10※8	15※8	20※8
	R8 8※8	10※8	15※8	20※8

ストローク対応表※1

型式	ストローク (mm)	ストローク										製作可能範囲	
		30	50	100	150	200	250	300	350	400	450		500
LEY16		●	●	●	●	●	●	●	—	—	—	—	10~300
LEY25		●	●	●	●	●	●	●	●	—	—	—	15~400
LEY32/40		●	●	●	●	●	●	●	●	●	●	●	20~500

●標準

オートスイッチにつきましてはP.502~505をご参照ください。

JXC Series (詳細はP.461参照)

⑩ コントローラ有無

無記号	コントローラなし
C□1□□	コントローラ付属

C D 1 7 T

インターフェイス(通信プロトコル/入出力)

記号	種類	軸数・特殊仕様	
		標準仕様	安全機能STO対応
5	パラレル入力(NPN)	●	
6	パラレル入力(PNP)	●	
E	EtherCAT	●	●
9	EtherNet/IP™	●	●
P	PROFINET	●	●
D	DeviceNet®	●	
L	IO-Link	●	●
M	CC-Link	●	

● コントローラ取付方法

7	ねじ取付形
8※15	DINレール取付形

● 軸数・特殊仕様

記号	軸数	仕様
1	単軸	標準仕様
F	単軸	安全機能STO対応

● 通信プラグコネクタ I/Oケーブル※16

記号	種類	対象インターフェース
無記号	付属品なし	—
S	ストレート型通信プラグコネクタ	DeviceNet®
T	T分岐型通信プラグコネクタ	CC-Link Ver1.10
1	I/Oケーブル(1.5m)	パラレル入力(NPN)
3	I/Oケーブル(3m)	パラレル入力(PNP)
5	I/Oケーブル(5m)	

LEC Series (詳細はP.461参照)

AN 1 □

⑩ ⑪ ⑫

⑩ コントローラ/ドライバ種類※10

無記号	コントローラ/ドライバなし	
6N	LECA6	NPN
6P	(ステップデータ入力タイプ)	PNP
1N	LECP1※11	NPN
1P	(プログラムレスタイプ)	PNP
AN	LECPA※11※12	NPN
AP	(パルス入力タイプ)	PNP

⑪ I/Oケーブル長さ※13

無記号	ケーブルなし (通信プラグコネクタなし)
1	1.5m
3	3m※14
5	5m※14

⑫ コントローラ/ドライバ取付方法

無記号	ねじ取付形
D	DINレール取付形※15

- ※1 標準ストローク以外は特注対応になりますので、当社にご確認ください。
- ※2 サイズ16/40の30ストローク以下は「モータ配置：□折返し」で「ロック付」または、「ロック・カバー付」を選択した場合、モータがボディ端より突出いたします。ワーク等の干渉をご確認のうえ、ご選定ください。
- ※3 取付支持金具は同梱出荷(未組立)となります。
- ※4 水平片持ちで「ロッド側フランジ形」、「ヘッド側フランジ形」および「端面タップ」取付けをする際には、以下のストローク制限内でご使用ください。
・ LEY25：200以下 ・ LEY32/40：100以下
- ※5 「2山クレビス形」取付けをする際には、以下のストローク制限内でご使用ください。
・ LEY16：100以下 ・ LEY25：200以下 ・ LEY32/40：200以下
- ※6 LEY16/40はストローク"30"かつモータオプション"ロック付"、「ロック・カバー付」の場合「ロッド側フランジ形」に対応できません。
- ※7 LEY32/40のヘッド側フランジ形は対応できません。
- ※8 受注生産(ロボットケーブルのみ対応)
- ※9 標準ケーブルは固定部で使用してください。
可動部で使用する場合はロボットケーブルを選定ください。

- アクチュエータケーブルのみ必要な場合は、[WEBカタログ](#)をご覧ください。
- ※10 コントローラ/ドライバ詳細および対応モータにつきましては、次頁の対応コントローラ/ドライバ表をご参照ください。
- ※11 モータ種類"ステップモータ"のみ対応。
- ※12 パルス列信号がオープンコレクタのときは、電流制限抵抗(LECPA-R-□)P.1062を別途手配願います。
- ※13 コントローラ/ドライバ種類で"コントローラ/ドライバなし"を選択した場合、I/Oケーブルは選択できません。I/Oケーブルが必要な場合は、LECA6用([WEBカタログ](#))、LECP1用([WEBカタログ](#))、LECPA用([WEBカタログ](#))をご覧ください。
- ※14 コントローラ/ドライバ種類"パルス入力タイプ"の場合、パルス入力差動のときのみ使用可能。オープンコレクタのときは1.5mのみ使用可能。
- ※15 DINレールは付属しません。別途手配となります。
- ※16 DeviceNet®、CC-Link、パラレル入力以外の場合は「無記号」を選択ください。
DeviceNet®、CC-Linkは、「無記号」、「S」、「T」から選択してください。
パラレル入力は、「無記号」、「1」、「3」、「5」から選択してください。

△ 注意

【CE/UKCA対応品について】

① EMCの適合性確認は、電動アクチュエータLEYシリーズとコントローラLEC/JXCシリーズとの組合せにて確認試験を行っています。
EMCは電動アクチュエータを組込んだお客様の装置・制御盤の構成や、その他の電気機器と配置、配線の関係により変化いたしますので、お客様の装置でご使用になられる設置環境での適合性確認はできません。従いまして、お客様にて最終的に機械・装置全体としてEMCの適合性を確認していただく必要があります。

② インクリメンタル(サーボモータ DC24V)仕様は、ノイズフィルタセット(LEC-NFA)を組合せて確認試験を実施しております。
ノイズフィルタセットにつきましてはP.1037をご参照ください。設置につきましてはLECA取扱説明書にてご確認願います。

【UL対応品について(LECシリーズの場合)】

ULに適合する場合、組合せる直流電源はUL1310に従うclass2電源ユニットをご使用ください。

アクチュエータとコントローラはセットです。

コントローラとアクチュエータの組合せが正しいか必ずご確認ください。

〈使用前には必ず下記をご確認ください〉

- ① "アクチュエータ"と"コントローラ記載アクチュエータ品番"の一致
- ② パラレル入出力仕様(NPN・PNP)

LEY16B-100

NPN

①

②



※ご使用に関しては取扱説明書をご参照ください。
取扱説明書は当社ホームページからダウンロード願います。
<https://www.smcworld.com>











LEY Series

インクリメンタル(ステップモータ DC24V)

インクリメンタル(サーボモータ DC24V)

対応コントローラ/ドライバ表

種類	ステップデータ 入力タイプ 	ステップデータ 入力タイプ 	プログラムレス タイプ 	パルス入力タイプ 
シリーズ	JXC51 JXC61	LECA6	LECP1	LECPA
特長	パラレル入出力	パラレル入出力	パソコン・ティーチング ボックスを使わずに動作 (ステップデータ)設定	パルス列信号にて 動作
対応モータ	ステップモータ (サーボ DC24V)	サーボモータ (DC24V)	ステップモータ (サーボ DC24V)	
最大ステップ データ数	64点		14点	—
電源電圧	DC24V			
参照ページ	P.1017	P.1031	P.1042	P.1057

種類	EtherCAT 直接入力タイプ 	安全機能STO対応 EtherCAT 直接入力タイプ 	EtherNet/IP™ 直接入力タイプ 	安全機能STO対応 EtherNet/IP™ 直接入力タイプ 	PROFINET 直接入力タイプ 	安全機能STO対応 PROFINET 直接入力タイプ 	DeviceNet® 直接入力タイプ 	IO-Link 直接入力タイプ 	安全機能STO対応 IO-Link 直接入力タイプ 	CC-Link 直接入力タイプ 
シリーズ	JXCE1	JXCEF	JXC91	JXC9F	JXCP1	JXCPE	JXCD1	JXCL1	JXCLF	JXCM1
特長	EtherCAT 直接入力	安全機能STO対応 EtherCAT 直接入力	EtherNet/IP™ 直接入力	安全機能STO対応 EtherNet/IP™ 直接入力	PROFINET 直接入力	安全機能STO対応 PROFINET 直接入力	DeviceNet® 直接入力	IO-Link 直接入力	安全機能STO対応 IO-Link 直接入力	CC-Link 直接入力
対応モータ	ステップモータ(サーボ DC24V)									
最大ステップ データ数	64点									
電源電圧	DC24V									
参照ページ	P.1063									

LEKFS

LEFS□F

LEFS
LEFB

LEJS
LEJB

LEL

LEM

LEY
LEYG

LESYH

LES
LESH

LEPY
LEPS

LER

LEH

防滴仕様
耐塵仕様

仕様に
対応

JXC□
LEC□

LECS□
LECY□

仕様
メモ

LAT3

仕様

ステップモータ(サーボ DC24V)

型式		LEY16			LEY25			LEY32			LEY40			
可搬質量 [kg] ^{注1)}	水平 JXC□1 JXC□F LECP1 の場合	(3000[mm/s ²])	6	17	30	20	40	60	30	45	60	50	60	80
		(2000[mm/s ²])	10	23	35	30	55	70	40	60	80	60	70	90
	水平 LECPA JXC□ ₂ JXC□ ₃ の場合	(3000[mm/s ²])	4	11	20	12	30	30	20	40	40	30	60	60
		(2000[mm/s ²])	6	17	30	18	50	50	30	60	60	—	—	—
	垂直	(3000[mm/s ²])	2	4	8	8	16	30	11	22	43	13	27	53
押当て推力[N] ^{注2)注3)注4)}			14~38	27~74	51~141	63~122	126~238	232~452	80~189	156~370	296~707	132~283	266~553	562~1058
速度 [mm/s] ^{注4)}	JXC□1/LECP1の場合		15~500	8~250	4~125	18~500	9~250	5~125	24~500	12~300	6~150	24~500	12~350	6~175
	LECPA/JXC□ ₂ JXC□ ₃ の場合									12~250	6~125	24~300	12~150	6~75
最大加減速度[mm/s ²]			3000											
押当て速度[mm/s] ^{注5)}			50以下			35以下			30以下			30以下		
繰返し位置決め精度[mm]			±0.02											
ロストモーション[mm] ^{注6)}			0.1以下											
ねじリード[mm]			10	5	2.5	12	6	3	16	8	4	16	8	4
耐衝撃/耐振動[m/s ²] ^{注7)}			50/20											
駆動方式			ボールねじ+ベルト(LEY□)、ボールねじ(LEY□D)											
ガイド方式			すべりブッシュ(ピストンロッド部)											
使用温度範囲[°C]			5~40											
使用湿度範囲[%RH]			90以下(結露なきこと)											
保護等級			IP40([モータ種類:無記号]にて[モータオプション:C,W]を選択した際のモータカバーの手动操作ねじ用操作穴は除く)											
電気仕様	モータサイズ		□28			□42			□56.4			□56.4		
	モータ種類		ステップモータ(サーボ DC24V)											
	エンコーダ		インクリメンタル											
	電源電圧[V]		DC24±10%											
ロック仕様	電力[W] ^{注8)注10)}		最大電力43			最大電力48			最大電力104			最大電力106		
	形式 ^{注9)}		無励磁作動型											
ロック仕様	保持力[N]		20	39	78	78	157	294	108	216	421	127	265	519
	電力[W] ^{注10)}		2.9			5			5			5		
	定格電圧[V]		DC24±10%											

注1) 水平: 搬送質量の最大値です(外部にガイドが必要[ガイド摩擦係数: 0.1以下])。実際の搬送質量および搬送速度は、外部のガイド条件により変わります。また、搬送質量により速度が変動します。P.429、430の機種選定方法にてご確認ください。

垂直: 搬送質量により速度が変動します。P.429、430の機種選定方法にてご確認ください。

また、()内の値は加減速度です。

3000[mm/s²]以下に設定してください。

注2) 押当て推力の精度は±20%(F.S.)となります。

注3) 押当て推力は、推力設定値LEY16□: 35%~85%、LEY25□: 35%~65%、LEY32□: 35%~85%、LEY40□: 35%~65%の値です。

押当て推力の設定範囲はデューティ比および押当て速度により変わります。P.432機種選定方法にてご確認ください。

注4) ケーブル長さ・負荷・取付条件等により、速度・推力は変化する場合があります。ケーブル長さ5mを超える場合は、速度・推力は5m毎に最大10%低下します。(15mの場合: 最大20%減)

注5) 押当て運転をする際の許容速度です。ワークを搬送して押当てをする際には、「垂直可搬質量」以下で運転をしてください。

注6) 往復動作の誤差を補正する場合の目安値になります。

注7) 耐衝撃…落下式衝撃試験で、送りねじの軸方向および直角方向にて誤動作なし(初期における値)。

耐振動…45~2000Hz 1掃引、送りねじの軸方向および直角方向にて誤動作なし(初期における値)。

注8) コントローラを含む運転時の最大電力を示します。電源容量の選定時にご使用ください。

注9) ロック付のみ。

注10) ロック付を選択の場合は、電力を加算してください。

仕様

サーボモータ (DC24V)

型式		LEY16□A				LEY25□A				
アクチュエータ仕様	可搬質量 [kg]注1)	水平 [3000[mm/s ²]	3	6	12	7	15	30		
		垂直 [3000[mm/s ²]	2	4	8	3	6	12		
	押当て推力 [N]注2)注3)		16~30	30~58	57~111	18~35	37~72	66~130		
	速度 [mm/s]		1~500	1~250	1~125	2~500	1~250	1~125		
	最大加減速度 [mm/s ²]		3000							
	押当て速度 [mm/s]注4)		50以下				35以下			
	繰返し位置決め精度 [mm]		±0.02							
	ロストモーション [mm]注5)		0.1以下							
	ねじリード [mm]		10	5	2.5	12	6	3		
	耐衝撃/耐振動 [m/s ²]注6)		50/20							
駆動方式		ボールねじ+ベルト (LEY□)、ボールねじ (LEY□D)								
ガイド方式		すべりブッシュ (ピストンロッド部)								
使用温度範囲 [°C]		5~40								
使用湿度範囲 [%RH]		90以下 (結露なきこと)								
保護等級		IP40 ([モータ種類: 無記号]にて [モータオプション: C, W] を選択した際のモータカバーの手動操作ねじ用操作穴は除く)								
電気仕様	モータサイズ		□28				□42			
	モータ出力 [W]		30				36			
	モータ種類		サーボモータ (DC24V)							
	エンコーダ		インクリメンタル							
	電源電圧 [V]		DC24±10%							
ロック仕様	電力 [W]注7)注9)		最大電力59				最大電力96			
	形式注8)		無励磁作動型							
	保持力 [N]		20	39	78	78	157	294		
	電力 [W]注9)		2.9				5			
定格電圧 [V]		DC24±10%								

- 注1) 水平: 搬送質量の最大値です(外部にガイドが必要[ガイド摩擦係数: 0.1以下])。実際の搬送質量および搬送速度は、外部のガイド条件により変わります。
 垂直: 詳細はP.431の機種選定方法にてご確認ください。
 また、()内の値は加減速度です。
 3000[mm/s²]以下に設定してください。
- 注2) 押当て推力の精度は±20%(F.S.)となります。
- 注3) 推力設定値はLEY16A□: 60%~95%、LEY25A□: 70%~95%です。押当て推力の設定範囲はデューティ比および押当て速度により変わります。P.432機種選定方法にてご確認ください。
- 注4) 押当て運転をする際の許容速度です。ワークを搬送して押当てをする際には、「垂直可搬質量」以下で運転をしてください。
- 注5) 往復動作の誤差を補正する場合の目安値になります。
- 注6) 耐衝撃…落下式衝撃試験で、送りねじの軸方向および直角方向にて誤動作なし(初期における値)。
 耐振動…45~2000Hz 1掃引、送りねじの軸方向および直角方向にて誤動作なし(初期における値)。
- 注7) コントローラを含む運転時の最大電力を示します。電源容量の選定時にご使用ください。
- 注8) ロック付のみ。
- 注9) ロック付を選択の場合は、電力を加算してください。

質量

質量/モータ折返し

シリーズ	LEY16								LEY25								LEY32										
ストローク [mm]	30	50	100	150	200	250	300	30	50	100	150	200	250	300	350	400	30	50	100	150	200	250	300	350	400	450	500
製品質量 [kg]	0.58	0.62	0.73	0.87	0.98	1.09	1.20	1.18	1.25	1.42	1.68	1.86	2.03	2.21	2.38	2.56	2.09	2.20	2.49	2.77	3.17	3.46	3.74	4.03	4.32	4.60	4.89
質量 [kg]	0.58	0.62	0.73	0.87	0.98	1.09	1.20	1.14	1.21	1.38	1.64	1.82	1.99	2.17	2.34	2.52	-	-	-	-	-	-	-	-	-	-	-

シリーズ	LEY40										
ストローク [mm]	30	50	100	150	200	250	300	350	400	450	500
製品質量 [kg]	2.39	2.50	2.79	3.07	3.47	3.76	4.04	4.33	4.62	4.90	5.19
質量 [kg]	-	-	-	-	-	-	-	-	-	-	-

質量/モータストレート

シリーズ	LEY16D								LEY25D								LEY32D										
ストローク [mm]	30	50	100	150	200	250	300	30	50	100	150	200	250	300	350	400	30	50	100	150	200	250	300	350	400	450	500
製品質量 [kg]	0.58	0.62	0.73	0.87	0.98	1.09	1.20	1.17	1.24	1.41	1.67	1.85	2.02	2.20	2.37	2.55	2.08	2.19	2.48	2.76	3.16	3.45	3.73	4.02	4.31	4.59	4.88
質量 [kg]	0.58	0.62	0.73	0.87	0.98	1.09	1.20	1.13	1.20	1.37	1.63	1.81	1.98	2.16	2.33	2.51	-	-	-	-	-	-	-	-	-	-	-

シリーズ	LEY40D										
ストローク [mm]	30	50	100	150	200	250	300	350	400	450	500
製品質量 [kg]	2.38	2.49	2.78	3.06	3.46	3.75	4.03	4.32	4.61	4.89	5.18
質量 [kg]	-	-	-	-	-	-	-	-	-	-	-

割増質量表

サイズ	16	25	32	40
ロック	0.12	0.26	0.53	0.53
モータカバー	0.02	0.03	0.04	0.05
ロック・モータカバー	0.16	0.32	0.61	0.62
ロッド先端おねじ	おねじ部	0.01	0.03	0.03
	ナット	0.01	0.02	0.02
フート形(取付ボルト含む、2セット)	0.06	0.08	0.14	0.14
ロッド側フランジ形(取付ボルト含む)	0.13	0.17	0.20	0.20
ヘッド側フランジ形(取付ボルト含む)				
2山クレビス(ピン、止め輪、取付ボルト含む)	0.08	0.16	0.22	0.22

LEKFS
LEFS□F
LEFS
LEFB
LEJS
LEJB
LEL
LEM
LEY
LEYG
LESH
LESYH
LES
LESH
LEPY
LEPS
LER
LEH
防滴仕様
仕様クレーン
対応二次電池
JXC□
LEC□
LECS□
LECY□
仕様モーター
LATS

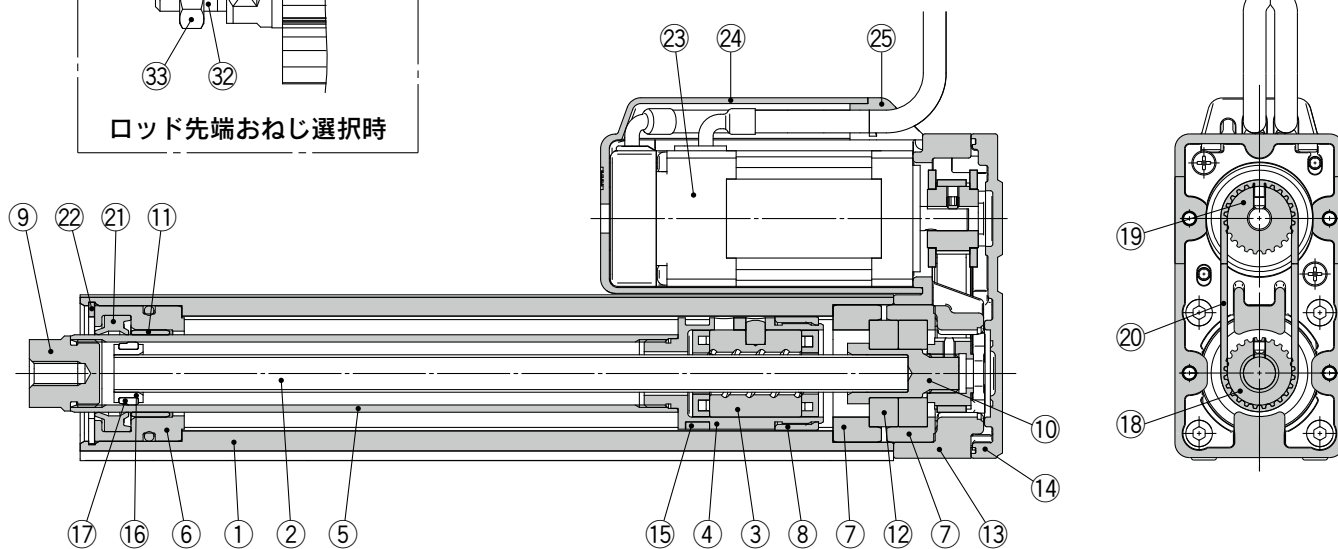
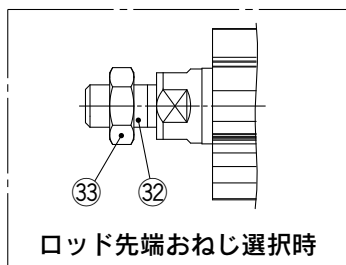
LEY Series

インクリメンタル(ステップモータ DC24V)

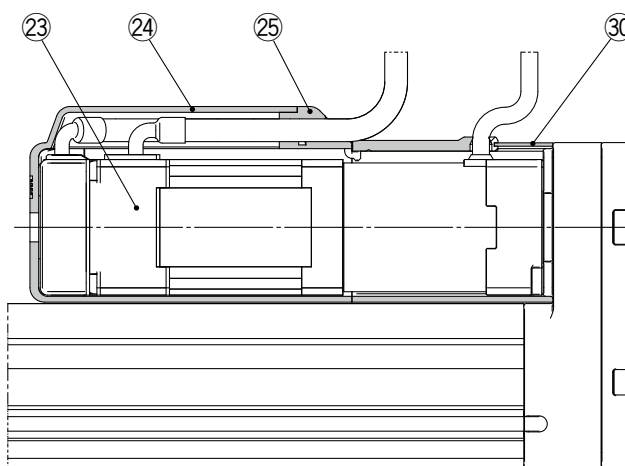
インクリメンタル(サーボモータ DC24V)

構造図

モータ上側折返し/LEY
16
25
32
40

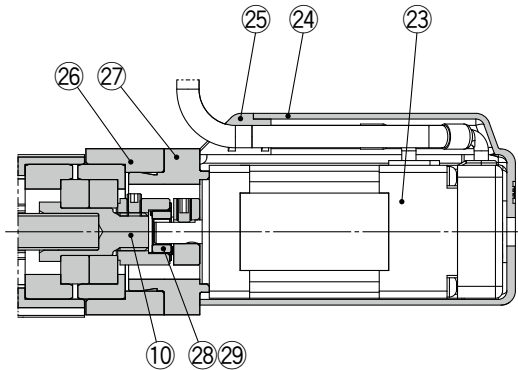


モータ折返し/ロック・カバー付

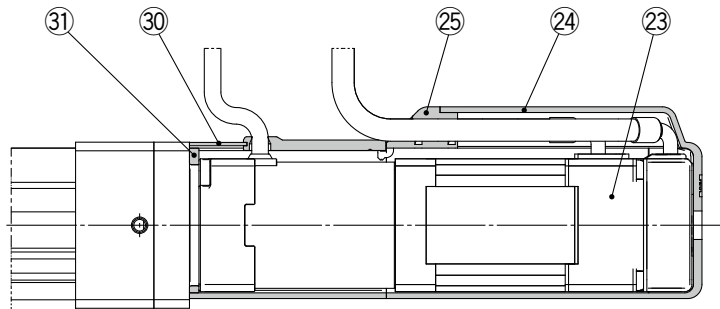


構造図

モータストレート/LEY25D
16
25
32
40



モータストレート/ロック・カバー付



構成部品

番号	部品名	材質	備考
1	ボディ	アルミニウム合金	アルマイト処理
2	ボールねじ軸	合金鋼	
3	ボールねじナット	合成樹脂/合金鋼	
4	ピストン	アルミニウム合金	
5	ピストンロッド	ステンレス鋼	硬質クロームめっき
6	ロッドカバー	アルミニウム合金	
7	ベアリングホルダ	アルミニウム合金	
8	回り止め	合成樹脂	
9	ソケット	快削鋼	ニッケルめっき
10	コネクシャフト	快削鋼	ニッケルめっき [サイズ32/40のみ]
11	ブッシュ	軸受合金	
12	ベアリング	—	
13	折返しボックス	アルミダイカスト	塗装
14	折返しプレート	アルミダイカスト	塗装
15	マグネット	—	
16	振れ止めホルダ	ステンレス鋼	ストローク101mm以上
17	振れ止め	合成樹脂	ストローク101mm以上
18	ねじ軸用プーリ	アルミニウム合金	
19	モータ用プーリ	アルミニウム合金	
20	ベルト	—	
21	パッキン	NBR	
22	止め輪	バネ用鋼	燐酸塩被膜
23	モータ	—	

番号	部品名	材質	備考
24	モータカバー	合成樹脂	"カバー付のみ"
25	グロメット	合成樹脂	"カバー付のみ"
26	モータブロック	アルミニウム合金	アルマイト処理
27	モータアダプタ	アルミニウム合金	アルマイト処理/LEY16, 25のみ
28	ハブ	アルミニウム合金	
29	スパイダ	NBR	
30	ロック付モータカバー	アルミニウム合金	"ロック・カバー付のみ"
31	カバーサポート	アルミニウム合金	"ロック・カバー付のみ"
32	ソケット(おねじ)	快削鋼	ニッケルめっき
33	ナット	合金鋼	亜鉛クロメート

交換部品(モータ折返しのみ)/ベルト

番号	サイズ	手配番号
20	16	LE-D-2-1
	25	LE-D-2-2
	32・40	LE-D-2-3

交換部品/グリースパック

塗布箇所	手配品番
ピストンロッド部	GR-S-010(10g) GR-S-020(20g)

LEKFS

LEFS□F

LEFS
LEFBLEJS
LEJB

LEL

LEM

LEY
LEYG

LESYH

LES
LESHLEPY
LEPS

LER

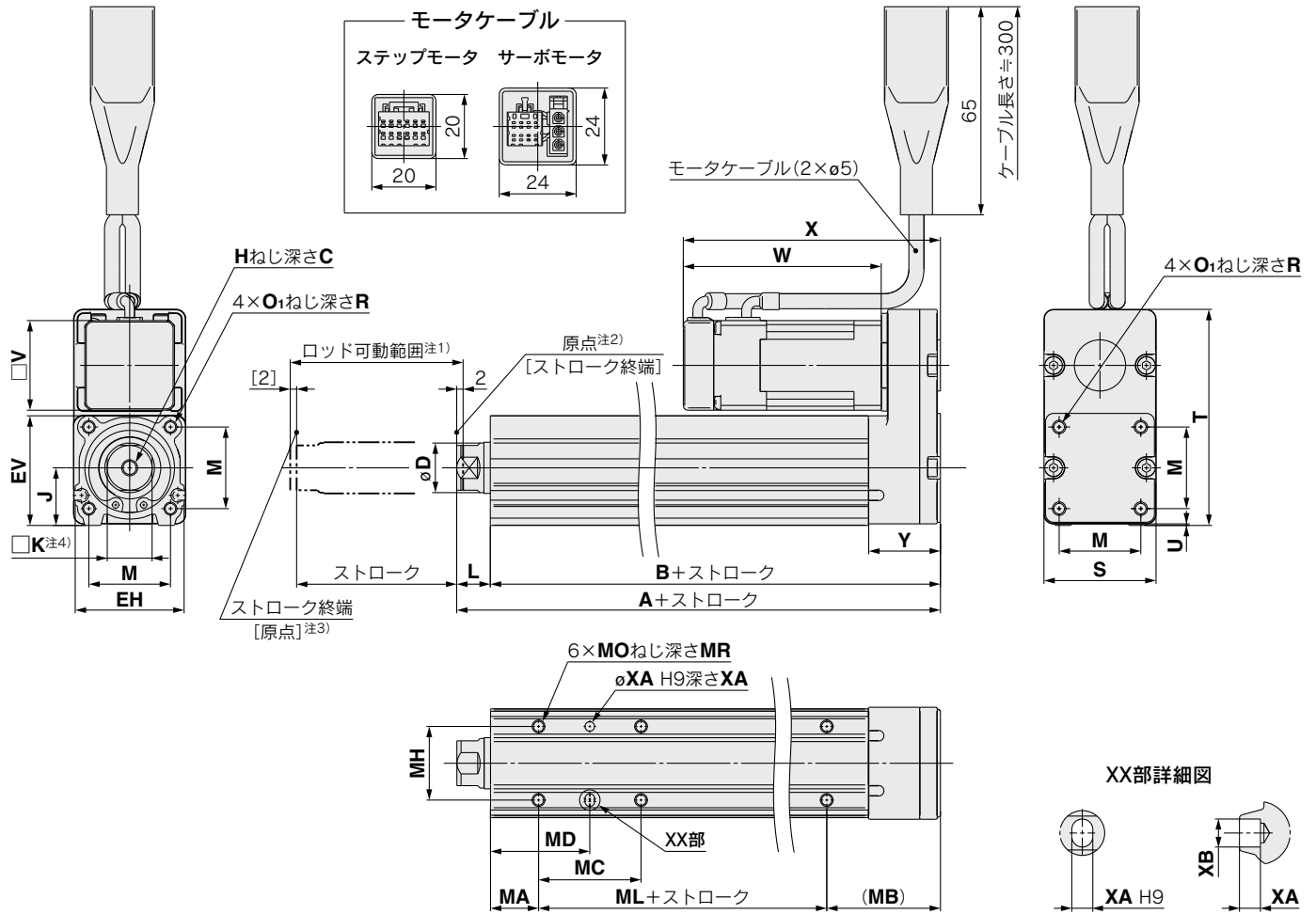
LEH

防滴仕様

仕様
クリ
リ
ン対応
二次
電池JXC□
LEC□LECS□
LECY□仕様
モ
ーター
メ
ス

LAT3

外形寸法図／モータ折返し



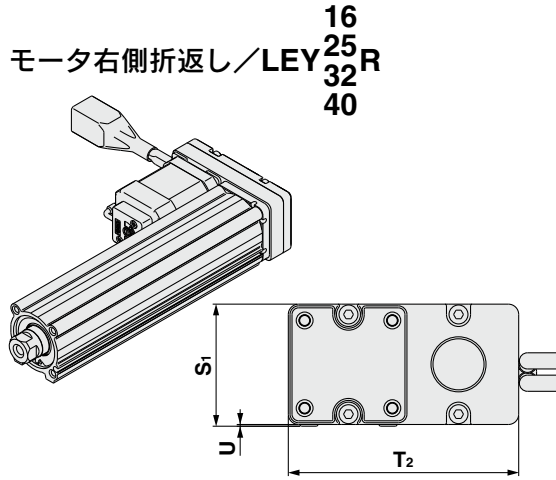
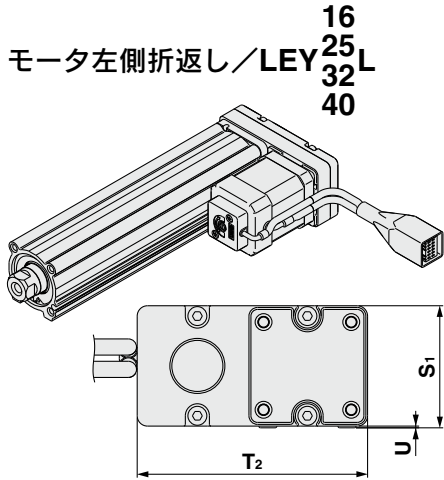
注1) 原点復帰動作等により、ロッドが可動する範囲です。周辺にあるワーク・設備等と干渉しないようご注意ください。
 注2) 原点復帰後の位置です。
 注3) []は原点復帰方向を変更した場合です。
 注4) ロッド先端の四角対辺(□K)の向きは製品ごとに異なります。

サイズ	ストローク 範囲(mm)	[mm]																	ステップモータ		サーボモータ		Y
		A	B	C	D	EH	EV	H	J	K	L	M	O ₁	R	S	T	U	V	W	X	W	X	
16	30~100	101	90.5	10	16	34	34.3	M5×0.8	18	14	10.5	25.5	M4×0.7	7	35	67.5	0.5	28	61.8	80.3	62.5	81	22.5
	105~300	121	110.5																				
25	30~100	130.5	116	13	20	44	45.5	M8×1.25	24	17	14.5	34	M5×0.8	8	46	92	1	42	63.4	85.4	59.6	81.6	26.5
	105~400	155.5	141																				
32	30~100	148.5	130	13	25	51	56.5	M8×1.25	31	22	18.5	40	M6×1.0	10	60	118	1	56.4	68.4	95.4	—	—	34
	105~500	178.5	160																				
40	30~100	148.5	130	13	25	51	56.5	M8×1.25	31	22	18.5	40	M6×1.0	10	60	118	1	56.4	90.4	117.4	—	—	34
	105~500	178.5	160																				

ボディ底面タップ

サイズ	ストローク 範囲(mm)	[mm]										
		MA	MB	MC	MD	MH	ML	MO	MR	XA	XB	
16	30~35	15	35.5	17	23.5	23	40	M4×0.7	5.5	3	4	
	40~100			32	31							
	105~300			62	46							60
25	30~35	20	46	24	32	29	50	M5×0.8	6.5	4	5	
	40~100			42	41							
	105~120			59	49.5							75
	125~200			76	58							
	205~400			76	58							
32	30~35	25	55	22	36	30	50	M6×1	8.5	5	6	
	40~100			36	43							
	105~120			53	51.5							80
	125~200			53	51.5							
	205~500			70	60							

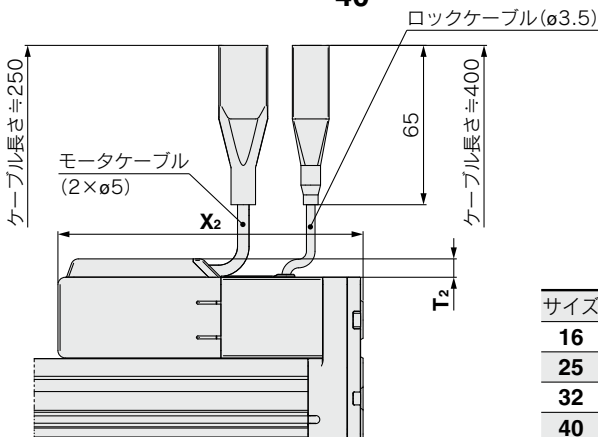
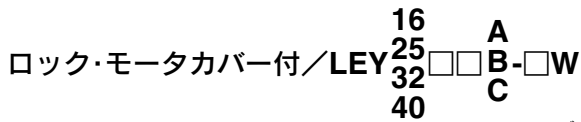
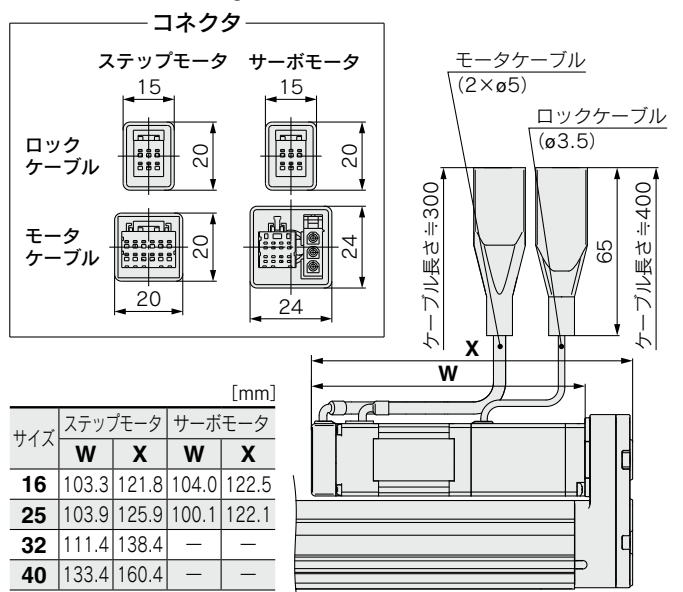
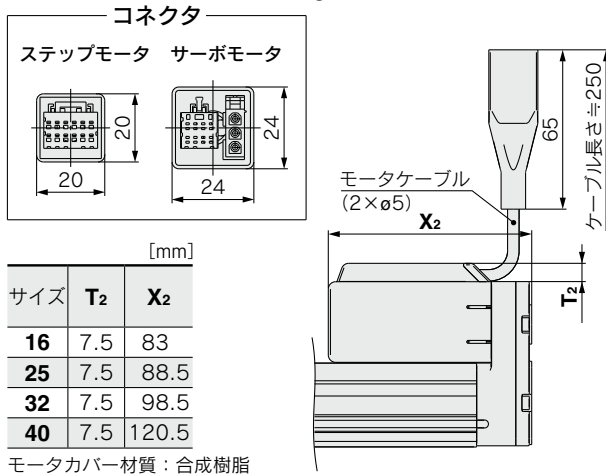
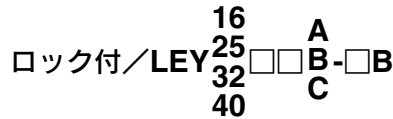
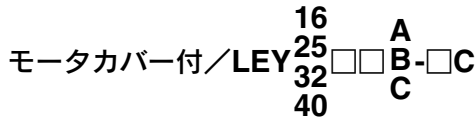
外形寸法図/モータ折返し



サイズ	S ₁	T ₂	U
16	35.5	67	0.5
25	47	91	1
32・40	61	117	1

(mm)

注) モータ左側折返し、右側折返しを選択した場合片側のオートスイッチ溝がモータに隠れますのでご注意ください。



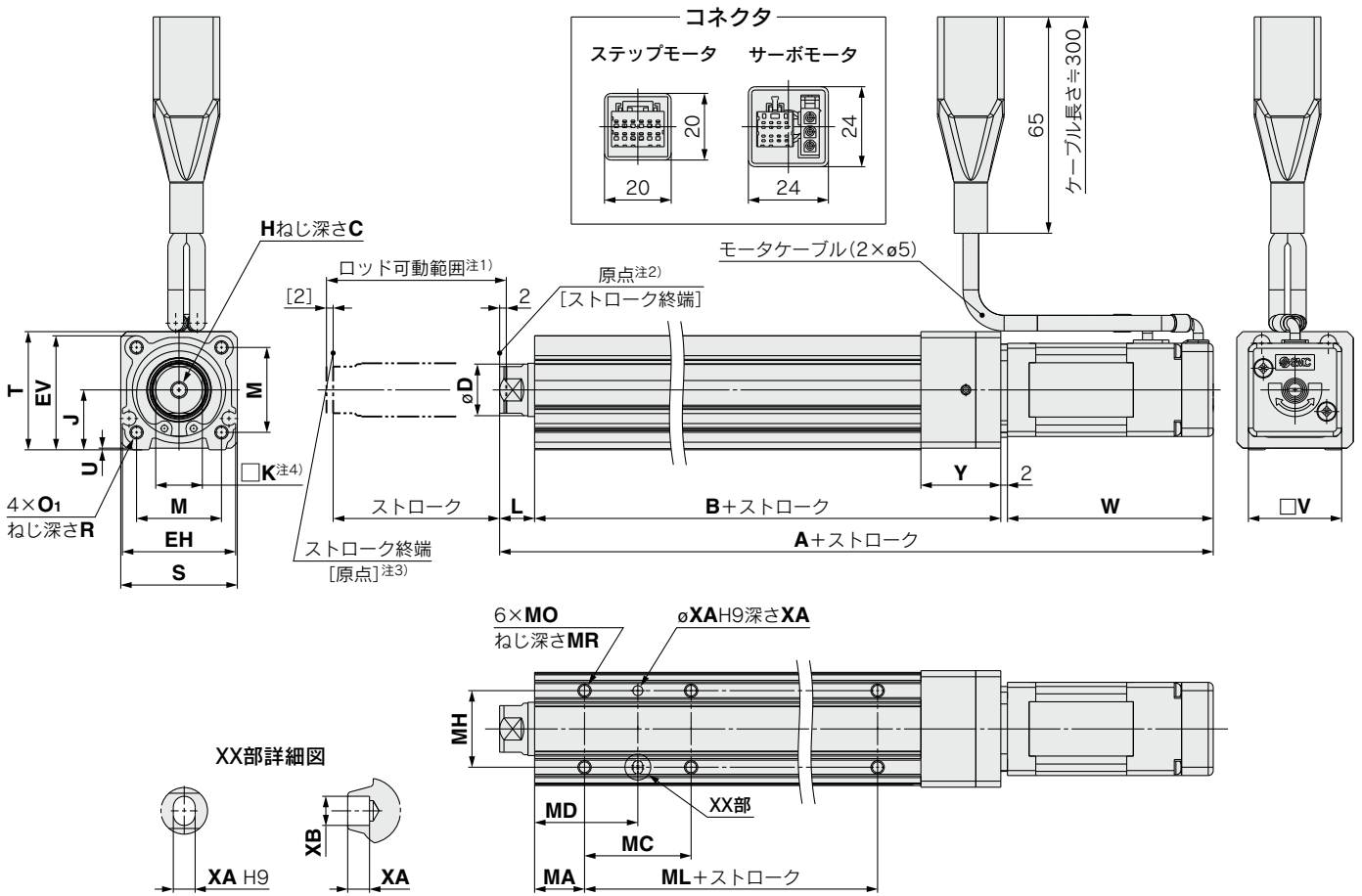
- LEKFS
- LEFS□F
- LEFS LEFB
- LEJS LEJB
- LEL
- LEM
- LEY LEYG
- LESYH
- LES LESH
- LEPY LEPS
- LER
- LEH
- 防滴仕様
- 仕様クレーン
- 対応二次電池
- LECS□ JXC□
- LECY□ LEC□
- 仕様モータメ
- LAT3

LEY Series

インクリメンタル(ステップモータ DC24V)

インクリメンタル(サーボモータ DC24V)

外形寸法図/モータストレート



- 注1) 原点復帰動作等により、ロッドが可動する範囲です。
 周辺にあるワーク・設備等と干渉しないようご注意ください。
 注2) 原点復帰後の位置です。
 注3) []は原点復帰方向を変更した場合です。
 注4) ロッド先端の四角対辺(□K)の向きは製品ごとに異なります。

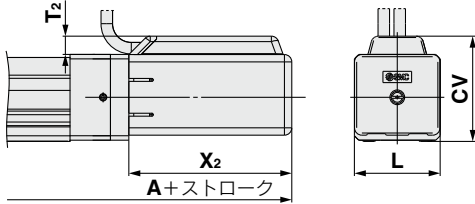
サイズ	ストローク 範囲(mm)	ステップ モータ	サーボ モータ	B	C	D	EH	EV	H	J	K	L	M	O ₁	R	S	T	U	V	ステップ モータ	サーボ モータ	Y
		A																		W		
16	30~100	166.3	167	92	10	16	34	34.3	M5×0.8	18	14	10.5	25.5	M4×0.7	7	35	35.5	0.5	28	61.8	62.5	24
	105~300	186.3	187	112																		
25	30~100	195.4	191.6	115.5	13	20	44	45.5	M8×1.25	24	17	14.5	34	M5×0.8	8	45	46.5	1.5	42	63.4	59.6	26
	105~400	220.4	216.6	140.5																		
32	30~100	216.9	—	128	13	25	51	56.5	M8×1.25	31	22	18.5	40	M6×1	10	60	61	1	56.4	68.4	—	32
	105~500	246.9	—	158																		
40	30~100	238.9	—	128	13	25	51	56.5	M8×1.25	31	22	18.5	40	M6×1	10	60	61	1	56.4	90.4	—	32
	105~500	268.9	—	158																		

ボディ底面タップ

サイズ	ストローク 範囲(mm)	MA	MC	MD	MH	ML	MO	MR	XA	XB
16	30~35	15	17	23.5	23	40	M4×0.7	5.5	3	4
	40~100		32	31						
	105~300		62	46						
25	30~35	20	24	32	29	50	M5×0.8	6.5	4	5
	40~100		42	41						
	105~120		59	49.5						
	125~200		76	58						
	205~400		76	58						
32 40	30~35	25	22	36	30	50	M6×1	8.5	5	6
	40~100		36	43						
	105~120		53	51.5						
	125~200		53	51.5						
	205~500		70	60						

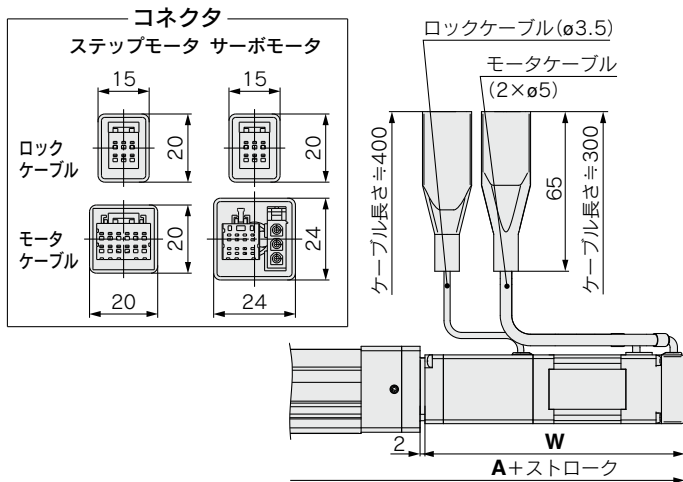
外形寸法図/モータストレート

モータカバー付/LEY ¹⁶₂₅₃₂₄₀ D□ B-□ C



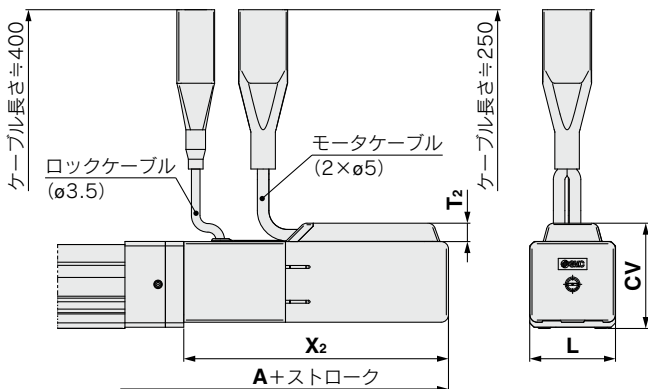
サイズ	ストローク範囲	A	T ₂	X ₂	L	CV
16	~100	169	7.5	66.5	35	43
	105~300	189				
25	~100	198.5	7.5	68.5	46	54.5
	105~400	223.5				
32	~100	220	7.5	73.5	60	68.5
	105~500	250				
40	~100	242	7.5	95.5	60	68.5
	105~500	272				

ロック付/LEY ¹⁶₂₅₃₂₄₀ D□ B-□ B



サイズ	ストローク範囲	A		W	
16	~100	207.8	208.5	103.3	104
	105~300	227.8	228.5		
25	~100	235.9	232.1	103.9	100.1
	105~400	260.9	257.1		
32	~100	259.9	—	111.4	—
	105~500	289.9	—		
40	~100	281.9	—	133.4	—
	105~500	311.9	—		

ロック・モータカバー付/LEY ¹⁶₂₅₃₂₄₀ D□ B-□ W



サイズ	ストローク範囲	A	T ₂	X ₂	L	CV
16	~100	210.5	7.5	108	35	43
	105~300	230.5				
25	~100	239	7.5	109	46	54.4
	105~400	264				
32	~100	263	7.5	116.5	60	68.5
	105~500	293				
40	~100	285	7.5	138.5	60	68.5
	105~500	315				

- LEKFS
- LEFS□F
- LEFS LEFB
- LEJS LEJB
- LEL
- LEM
- LEY LEYG
- LESYH
- LES LESH
- LEPY LEPS
- LER
- LEH
- 防滴仕様
- 仕様リターン
- 対応二次電池
- JXC□ LEC□
- LECS□ LECY□
- 仕様モータメ
- LAT3

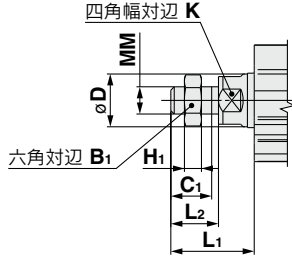
LEY Series

インクリメンタル(ステップモータ DC24V)

インクリメンタル(サーボモータ DC24V)

外形寸法図

先端おねじ/LEY $\begin{matrix} 16 \\ 25 \\ 32 \\ 40 \end{matrix}$ $\begin{matrix} A \\ B \\ C \end{matrix}$ $\square\square$ $\square\square$ M



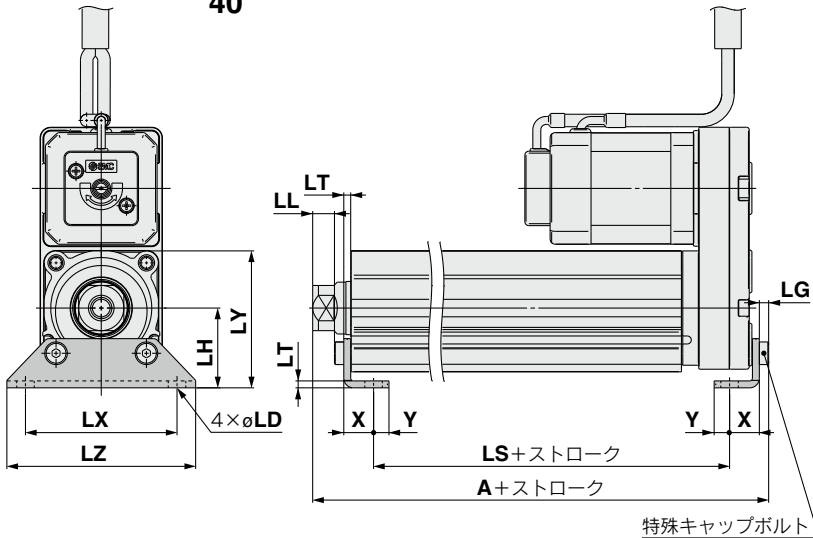
[mm]

サイズ	B ₁	C ₁	D	H ₁	K	L ₁	L ₂	MM
16	13	12	16	5	14	24.5	14	M8×1.25
25	22	20.5	20	8	17	38	23.5	M14×1.5
32・40	22	20.5	25	8	22	42.0	23.5	M14×1.5

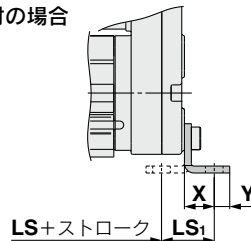
※L₁は原点復帰：2mm位置での値。

※ロッド先端ナットおよび取付金具の詳細につきましてはP.499、500をご参照ください。
注) ナックルジョイント等の先端金具もしくは、ワークを取付する際には、注意事項「使用上のご注意」(P.574~577)をご参照ください。

フート形/LEY $\begin{matrix} 16 \\ 25 \\ 32 \\ 40 \end{matrix}$ $\begin{matrix} A \\ B \\ C \end{matrix}$ $\square\square$ $\square\square$ L



外向き取付の場合



同梱部品
・フート
・本体取付ボルト

フート形

[mm]

サイズ	ストローク 範囲(mm)	A	LS	LS ₁	LL	LD	LG	LH	LT	LX	LY	LZ	X	Y
16	30~100	106.1	76.7	16.1	5.4	6.6	2.8	24	2.3	48	40.3	62	9.2	5.8
	105~300	126.1	96.7											
25	30~100	136.6	98.8	19.8	8.4	6.6	3.5	30	2.6	57	51.5	71	11.2	5.8
	105~400	161.6	123.8											
32	30~100	155.7	114	19.2	11.3	6.6	4	36	3.2	76	61.5	90	11.2	7
	105~500	185.7	144											

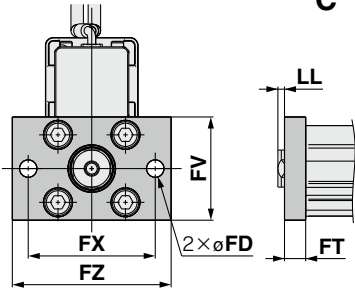
材質：炭素鋼(クロメート処理)

※Aは、原点復帰：2mm位置での値。

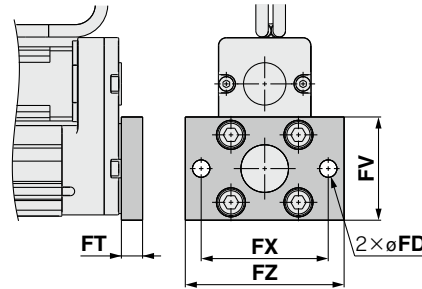
注) モータ配置を右側折返しまたは、左側折返しの場合、ヘッド側のフートの向きを外向きに取付けてください。

外形寸法図

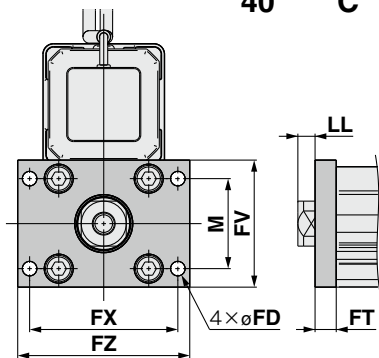
ロッド側フランジ形 / LEY16□□B-□□□F



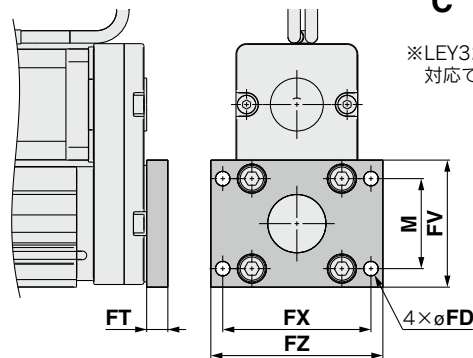
ヘッド側フランジ形 / LEY16□□B-□□□G



ロッド側フランジ形 / LEY 25 32 40 □□B-□□□F



ヘッド側フランジ形 / LEY25□□B-□□□G



※LEY32, 40のヘッド側フランジ形は対応できません。

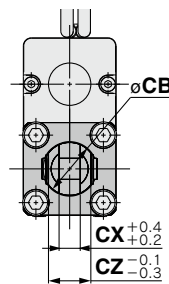
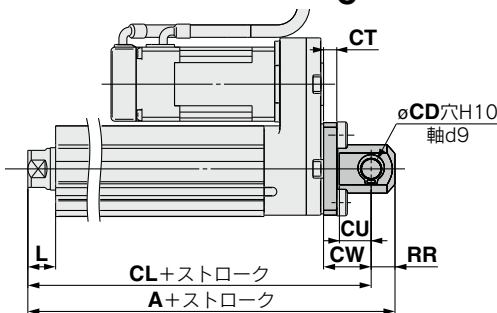
同梱部品
・フランジ
・本体取付ボルト

ロッド側、ヘッド側フランジ形 [mm]

サイズ	FD	FT	FV	FX	FZ	LL	M
16	6.6	8	39	48	60	2.5	—
25	5.5	8	48	56	65	6.5	34
32・40	5.5	8	54	62	72	10.5	40

材質：炭素鋼(ニッケルめっき)

2山クレビス形 / LEY16□□B-□□□D



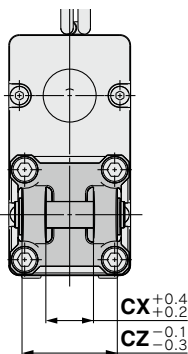
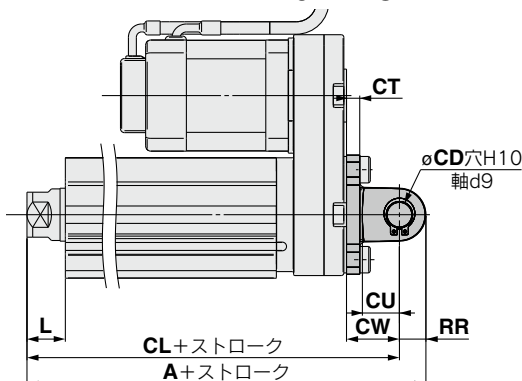
同梱部品
・2山クレビス
・本体取付ボルト
・クレビス用ピン
・止め輪

※ロッド先端ナットおよび取付金具の詳細につきましては P.499, 500をご参照ください。

2山クレビス形 [mm]

サイズ	ストローク範囲 (mm)	A	CL	CB	CD	CT
16	30~100	128	119	20	8	5
25	30~100	160.5	150.5	—	10	5
	105~200	185.5	175.5	—	10	5
32	30~100	180.5	170.5	—	10	6
40	105~200	210.5	200.5	—	10	6

2山クレビス形 / LEY 25 32 40 □□B-□□□D



サイズ	ストローク範囲 (mm)	CU	CW	CX	CZ	L	RR
16	30~100	12	18	8	16	10.5	9
25	30~100	14	20	18	36	14.5	10
	105~200	14	22	18	36	18.5	10
32	30~100	14	22	18	36	18.5	10
40	105~200	14	22	18	36	18.5	10

材質：鋳鉄(塗装)
※A, CLは、原点復帰：2mm位置での値。

- LEKFS
- LEFS□F
- LEFS LEFB
- LEJS LEJB
- LEL
- LEM
- LEY LEYG
- LESYH
- LES LESH
- LEPY LEPS
- LER
- LEH
- 防滴仕様
- 仕様クリーン
- 対応二次電池
- JXC□□ LEC□□
- LECS□□ LECY□□
- 仕様モーターレス
- LAT3

ACサーボモータ LECS□ Series

ロッドタイプ

耐塵・防滴(IP65相当)仕様

※オプション選択



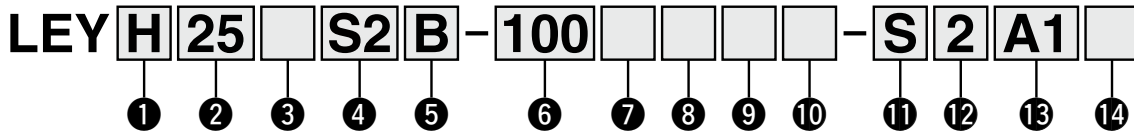
※詳細はP.1343~参照

LEY Series LEY25・32・63 サイズ 25, 32, 63



LECY□ Series ▶ P.489 耐塵・防滴仕様 ▶ P.925 二次電池対応 ▶ P.987

型式表示方法



1 精度

無記号	基本形
H	高精度形

2 サイズ

25
32
63

3 モータ配置

無記号	上側折返し
R	右側折返し
L	左側折返し
D	ストレート

4 モータ種類

記号	種類	出力 (W)	2 サイズ	13 ドライバ種類	対応ドライバ※3
※1 S2	ACサーボモータ (インクリメンタル エンコーダ)	100	25	A1/A2	LECSA□-S1
S3		200	32	A1/A2	LECSA□-S3
S4		400	63	A2	LECSA2-S4
※2 T6	ACサーボモータ (アブソリュート エンコーダ)	100	25	B2	LECSB2-T5
T7				C2	LECSC2-T5
				S2	LECSS2-T5
		T8	B2	LECSB2-T7	
C2			LECSC2-T7		
S2			LECSS2-T7		
T8	400	63	B2	LECSB2-T8	
			C2	LECSC2-T8	
			S2	LECSS2-T8	

※1 モータ種類S2の場合、対応ドライバ品番末尾がS1になりますのでご注意ください。

※2 モータ種類T6の場合、対応ドライバはLECS□2-T5になりますので、ご注意ください。

※3 ドライバの詳細につきましてはP.1109をご参照ください。

5 リード [mm]

記号	LEY25	LEY32※1	LEY63
A	12	16(20)	20
B	6	8(10)	10
C	3	4(5)	5
L	—	—	2.86※2

※1 ()の値はサイズ32「モータ配置:折返し」選択時のリードです。(プーリ比[1.25:1]を含む相当リード)

※2 「モータ配置:折返し」のみ選択可能。(プーリ比[4:7]を含む相当リード)

6 ストローク [mm]

30	30
}	}
800	800

※詳細につきましては、下記ストローク対応表をご参照ください。

7 耐塵防滴対応《LEY63のみ選択可能》

記号	LEY25/32	LEY63
無記号	IP4x相当	IP5x相当(防塵仕様)
P	—	IP65相当(耐塵防滴仕様) / 呼吸ポート用タップ付

※耐塵防滴(IP65相当)としてご使用の際には、「呼吸ポート用タップ」に「管継手」および「チューブ」を正しく取付け、チューブの先を水や粉塵がかからないところに設置してください。

※「管継手」および「チューブ」は別途購入となります。[適用チューブ外径:φ4以上、接続ねじ:Rc1/8]を選定してください。

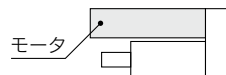
※切削油等の油が飛散する環境では使用できません。適切な防護対策を施してください。

保護構造の詳細は、P.577「保護構造について」をご参照ください。

8 モータオプション

無記号	なし
B	ロック付※

※「モータ配置:折返し」で「ロック付」を選択した場合、サイズ25の30ストローク以下はモータがボディ端から突出いたします。ワーク等の干渉をご確認のうえ、選定ください。



9 ロッド先端ねじ

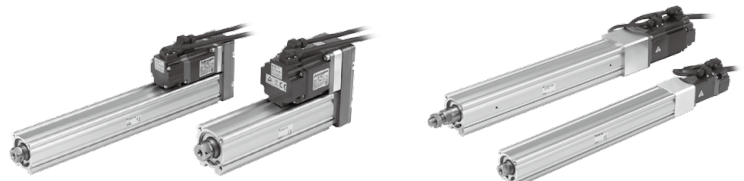
無記号	ロッド先端めねじ
M	ロッド先端おねじ (ロッド先端ナット1ヶ付属)

ストローク対応表

型式	ストローク (mm)													製作可能範囲	
	30	50	100	150	200	250	300	350	400	450	500	600	700		800
LEY25	●	●	●	●	●	●	●	●	●	—	—	—	—	—	15~400
LEY32	●	●	●	●	●	●	●	●	●	●	●	—	—	—	20~500
LEY63	—	●	●	●	●	●	●	●	●	●	●	●	●	●	50~800

注) 標準ストローク以外は特注対応になりますので、当社にご確認ください。

オートスイッチにつきましてはP.502~505をご参照ください。



モータ配置:折返し

モータ配置:ストレート

10 取付支持形式※1

記号	種類	モータ配置	
		折返し	ストレート
無記号	端面タップ/ ボディ底面タップ ※2	●	●
L	フート形	●	—
F	ロッド側フランジ形※2	●※4	●
G	ヘッド側フランジ形※2	●※5	—
D	2山クレビス形※3	●	—

※1 取付支持金具は同梱出荷(未組立)となります。

※2 水平片持ちで「ロッド側フランジ形」、「ヘッド側フランジ形」および「端面タップ」取付けをする際には、以下のストローク制限内でご使用ください。

・LEY25: 200以下 ・LEY32: 100以下
・LEY63: 400以下

※3 「2山クレビス形」取付けをする際には、以下のストローク制限内でご使用ください。

・LEY25: 200以下 ・LEY32: 200以下
・LEY63: 300以下

※4 LEY25はストローク"30"かつモータオプション"ロック付"の場合「ロッド側フランジ形」に対応できません。

※5 LEY32/LEY63のヘッド側フランジ形は対応できません。

11 ケーブル種類※

無記号	ケーブルなし
S	標準ケーブル
R	ロボットケーブル

※ケーブルは、モータケーブルとエンコーダケーブルが付属します。(モータオプションでロック付の場合、ロックケーブルも付属します。)

※各ケーブルの標準コネクタ方向は、

- ・□折返し: 「軸側(A)」
- ・ストレート: 「反軸側(B)」です。

(詳細はP.1123)

12 ケーブル長さ [m]

無記号	ケーブルなし
2	2
5	5
A	10

※モータケーブル/エンコーダケーブル/ロボットケーブル共通となります。

13 ドライバ種類※

無記号	対応ドライバ	電源電圧(V)
無記号	ドライバなし	—
A1	LECSA1-S□	100~120
A2	LECSA2-S□	200~230
B2	LECSB2-T□	200~240
C2	LECS2-T□	200~230
S2	LECSS2-T□	200~240

※ドライバ付を選択した場合、ケーブルは付属されます。ケーブル種類、ケーブル長さを必ず選択してください。

例)
S2S2: 標準ケーブル(2m) + ドライバ(LECSS2)
S2: 標準ケーブル(2m)

無記号: ケーブル/ドライバなし

14 I/Oケーブル長さ [m]※

無記号	ケーブルなし
H	ケーブルなし(コネクタのみ)
1	1.5

※ドライバ種類で「ドライバなし」を選択した場合、「無記号: ケーブルなし」のみ選択が可能です。

I/Oケーブルが必要な場合は、P.1124をご確認ください。(P.1124: オプション品のページを示します)

対応ドライバ

ドライバ種類	パルス入力タイプ/ ポジショニングタイプ	パルス入力タイプ	CC-Link直接入力タイプ	SSCNET III/H タイプ
シリーズ	LECSA	LECSB-T	LECS2-T	LECSS-T
ポイントテーブル数(点)	最大7	最大255	最大255(2局占有時)	—
パルス入力	○	○	—	—
ネットワーク対応	—	—	CC-Link	SSCNET III/H
制御エンコーダ	インクリメンタル 17bitエンコーダ	アブソリュート 22bitエンコーダ	アブソリュート 18bitエンコーダ	アブソリュート 22bitエンコーダ
通信機能	USB通信	USB通信、RS422通信	USB通信、RS422通信	USB通信
電源電圧(V)	AC100~120V(50/60Hz) AC200~230V(50/60Hz)	AC200~240V(50/60Hz)	AC200~230V(50/60Hz)	AC200~240V(50/60Hz)
参照ページ	P.1109			

LEKFS
LEFS□
LEFS
LEFB
LEJS
LEJB
LEL
LEM
LEY
LEYG
LESH
LESYH
LES
LESH
LEPY
LEPS
LER
LEH
防滴仕様
仕様クレーン
対応二次電池
JXC□
LEC□
LECS□
LECY□
仕様モーター
LATS3

仕様 LECSA

※LECSS-Tは次ページを参照してください。

型式		LEY25S2(折返し)/LEY25DS2(ストレート)			LEY32S3(折返し)			LEY32DS3(ストレート)				
アクチュエータ仕様	可搬質量[kg]	水平 ^{注1)}	18	50	50	30	60	60	30	60	60	
		垂直	8	16	30	9	19	37	12	24	46	
	推力[N] ^{注2)} (設定値:15~30%)		65~131	127~255	242~485	79~157	154~308	294~588	98~197	192~385	368~736	
	最大速度 [mm/s] ^{注3)}	ストローク 範囲	~300	900	450	225	1200	600	300	1000	500	250
			305~400	600	300	150						
			405~500	—	—	—						
	押当て速度[mm/s] ^{注4)}		35以下			30以下			30以下			
	最大加減速度[mm/s ²]		5000			5000			5000			
	繰返し位置決め精度 [mm]	基本形	±0.02									
		高精度形	±0.01									
	ロストモーション ^{注5)} [mm]	基本形	0.1以下									
		高精度形	0.05以下									
	リード[mm](プーリ比含む)		12	6	3	20	10	5	16	8	4	
	耐衝撃/耐振動[m/s ²] ^{注6)}		50/20			50/20			50/20			
	駆動方式		ボールねじ+ベルト(LEY□)、ボールねじ(LEY□D)			ボールねじ+ベルト[1.25:1]			ボールねじ			
ガイド方式		すべりプッシュ(ピストンロッド部)			すべりプッシュ(ピストンロッド部)			すべりプッシュ(ピストンロッド部)				
使用温度範囲[°C]		5~40			5~40			5~40				
使用湿度範囲[%RH]		90以下(結露なきこと)			90以下(結露なきこと)			90以下(結露なきこと)				
保護等級		IP40										
回生オプション		速度、搬送質量により必要な場合があります。(P.435、436参照)										
電気仕様	モータ出力/サイズ		100W/□40			200W/□60			200W/□60			
	モータ種類		ACサーボモータ(AC100/200V)			ACサーボモータ(AC100/200V)			ACサーボモータ(AC100/200V)			
	エンコーダ		[モータ種類:S2,S3]:インクリメンタル17ビットエンコーダ(分解能:131072 p/rev)									
電力[W] ^{注7)}		最大電力445			最大電力724			最大電力724				
ロック仕様	形式 ^{注8)}		無励磁作動型									
	保持力[N]		131	255	485	157	308	588	197	385	736	
	電力[W] at20°C		6.3			7.9			7.9			
定格電圧[V]		DC24 _{-10%} ⁰										

注1) 水平搬送質量の最大値です(外部にガイドが必要[ガイド摩擦係数:0.1以下])。実際の可搬質量は外部のガイド条件によります。実機にてご確認ください。
 注2) トルク制御モード等で推力制御する際の推力設定範囲(ドライバの設定値)です。また、設定値により推力およびアキュレティ比が変動します。P.437の推力換算グラフを目安に設定してください。
 コントローラJXC51/61シリーズの押当て運転相当の制御を行う場合、ドライバ種類はLECSS-T、LECSB2-Tを選択してください。
 LECSB2-Tの場合は、ポイントテーブルNo.入力方式になります。
 LECSS2-Tの場合は、押当て運転機能を有するシンプルモーションユニット(三菱電機(株)製)を組合せてください。
 注3) ストロークにより許容速度が変わります。速度に応じて回転数を設定してください。

注4) トルク制御モード等でワークに衝突する際の許容衝突速度です。
 注5) 往復動作の誤差を補正する場合の目安値になります。
 注6) 耐衝撃…落下式衝撃試験で、送りねじの軸方向および直角方向にて誤動作なし(初期における値)。
 耐振動…45~2000Hz 1掃引、送りねじの軸方向および直角方向にて誤動作なし(初期における値)。
 注7) ドライバを含む運転時の最大電力を示します。
 電源容量の選定時は、各種ドライバの取扱説明書の電源設備容量をご参照ください。
 注8) モータオプション“ロック付”選択時のみ。

質量

製品質量

[kg]

シリーズ	LEY25S2(モータ配置:折返し)										LEY32S3(モータ配置:折返し)									
ストローク[mm]	30	50	100	150	200	250	300	350	400	30	50	100	150	200	250	300	350	400	450	500
モータ種類 インクリメンタルエンコーダ	1.31	1.38	1.55	1.81	1.99	2.16	2.34	2.51	2.69	2.42	2.53	2.82	3.29	3.57	3.85	4.14	4.42	4.70	4.98	5.26
シリーズ	LEY25DS2(モータ配置:ストレート)										LEY32DS3(モータ配置:ストレート)									
ストローク[mm]	30	50	100	150	200	250	300	350	400	30	50	100	150	200	250	300	350	400	450	500
モータ種類 インクリメンタルエンコーダ	1.34	1.41	1.58	1.84	2.02	2.19	2.37	2.54	2.72	2.44	2.55	2.84	3.31	3.59	3.87	4.16	4.44	4.72	5.00	5.28

割増質量表

[kg]

サイズ		25	32
ロック	インクリメンタルエンコーダ	0.20	0.40
ロッド先端おねじ	おねじ部	0.03	0.03
	ナット	0.02	0.02
フート形(取付ボルト含む、2セット)		0.08	0.14
ロッド側フランジ形(取付ボルト含む)		0.17	0.20
ヘッド側フランジ形(取付ボルト含む)			
2山クレビス形(ピン、止め輪、取付ボルト含む)		0.16	0.22

仕様 LECS□-T

型式		LEY25T6(折返し)/LEY25DT6(ストレート)				LEY32T7(折返し)			LEY32DT7(ストレート)			
アクチュエータ仕様	可搬質量[kg]	水平 ^{注1)}	18	50	50	30	60	60	30	60	60	
		垂直	8	16	30	9	19	37	12	24	46	
	推力[N] ^{注2)} (設定値:12~24%)		65~131	127~255	242~485	79~157	154~308	294~588	98~197	192~385	368~736	
	最大速度 ^{注3)} [mm/s]	ストローク範囲	~300	900	450	225	1200	600	300	1000	500	250
			305~400	600	300	150						
		405~500	—	—	—	800	400	200	640	320	160	
	押当て速度 ^{注4)} [mm/s]		35以下				30以下			30以下		
	最大加減速度 ^{注4)} [mm/s ²]		5000				5000			5000		
	繰返し位置決め精度 [mm]	基本形	±0.02				±0.02			±0.02		
		高精度形	±0.01				±0.01			±0.01		
	ロストモーション ^{注5)} [mm]	基本形	0.1以下									
		高精度形	0.05以下									
	リード[mm](プーリ比含む)		12	6	3	20	10	5	16	8	4	
	耐衝撃/耐振動 ^{注6)} [m/s ²]		50/20				50/20			50/20		
	駆動方式		ボールねじ+ベルト(LEY□□)、ボールねじ(LEY□□)				ボールねじ+ベルト[1.25:1]			ボールねじ		
ガイド方式		すべりブッシュ(ピストンロッド部)				すべりブッシュ			ピストンロッド部			
使用温度範囲[°C]		5~40				5~40			5~40			
使用湿度範囲[%RH]		90以下(結露なきこと)				90以下(結露なきこと)			90以下(結露なきこと)			
保護等級		IP40										
回生オプション		速度、搬送質量により必要な場合があります。(P.435、436参照)										
モータ出力/サイズ		100W/□40				200W/□60			200W/□60			
モータ種類		ACサーボモータ(AC200V)				ACサーボモータ(AC200V)			ACサーボモータ(AC200V)			
エンコーダ ^{注9)}		[モータ種類T6,T7]:アブソリュート22ビットエンコーダ(分解能:4194304 p/rev)(LECSB2-T□、LECSS2-T□の場合) [モータ種類T6,T7]:アブソリュート18ビットエンコーダ(分解能:262144 p/rev)(LECS2-T□の場合)										
電力[W] ^{注7)}		最大電力445				最大電力724			最大電力724			
形式 ^{注8)}		無励磁作動型										
保持力[N]		131	255	485	157	308	588	197	385	736		
電力[W] at20°C		6.3				7.9			7.9			
定格電圧[V]		DC24-10%										

注1) 水平搬送質量の最大値です(外部にガイドが必要[ガイド摩擦係数:0.1以下])。実際の可搬質量は外部のガイド条件によります。実機にてご確認ください。
 注2) トルク制御モード等で推力制御する際の推力設定範囲(ドライバの設定値)です。P.438の推力換算グラフを目安に設定してください。
 押当て運転に対応するドライバは、LECSB-T、LECSS-Tです。
 LECSB2-Tの場合は、制御方式がポジショニングのみ対応。ポイントテーブル上で押当て運転の設定を行います。
 押当て運転の設定には、セットアップソフトウェア(MR Configurator2™:LEC-MRC2□)への専用ファイル(押当て運転拡張ファイル)の追加が必要です。専用ファイルはSMC(株)ホームページよりダウンロードしてください。https://www.smcworld.com
 LECS2-Tの場合は、押当て運転機能を有する上位機器(シンプルモーションユニット三菱電機(株)製)を組合せてください。
 ※お客様ご用意のPLC、モーションコントローラの設定および使用方法につきましてはご購入先へご確認願います。

注3) ストロークにより許容速度が変わります。
 注4) トルク制御モード等でワークに衝突する際の許容衝突速度です。
 注5) 往復動作の誤差を補正する場合の目安値になります。
 注6) 耐衝撃…落下式衝撃試験で、送りねじの軸方向および直角方向にて誤動作なし(初期における値)。
 耐振動…45~2000Hz 1掃引、送りねじの軸方向および直角方向にて誤動作なし(初期における値)。
 注7) ドライバを含む運転時の最大電力を示します。
 電源容量の選定時は、各種ドライバの取扱説明書の電源設備容量をご参照ください。
 注8) モータオプション“ロック付”選択時のみ。
 注9) ドライバ種類によって分解能が変わります。

質量

製品質量

[kg]

シリーズ		LEY25T6(モータ配置:折返し)									LEY32T7(モータ配置:折返し)										
ストローク[mm]		30	50	100	150	200	250	300	350	400	30	50	100	150	200	250	300	350	400	450	500
種類	モータ	1.4	1.5	1.6	1.9	2.0	2.2	2.4	2.6	2.7	2.3	2.4	2.7	3.2	3.5	3.8	4.1	4.3	4.6	4.9	5.2
	アブソリュートエンコーダ																				
シリーズ		LEY25DT6(モータ配置:ストレート)									LEY32DT7(モータ配置:ストレート)										
ストローク[mm]		30	50	100	150	200	250	300	350	400	30	50	100	150	200	250	300	350	400	450	500
種類	モータ	1.4	1.5	1.6	1.9	2.1	2.2	2.4	2.6	2.8	2.4	2.5	2.8	3.2	3.5	3.8	4.1	4.4	4.6	4.9	5.2
	アブソリュートエンコーダ																				

割増質量表

[kg]

サイズ		25	32
ロック	アブソリュートエンコーダ[T6/T7]	0.3	0.4
ロッド先端おねじ	おねじ部	0.03	0.03
	ナット	0.02	0.02
フート形(取付ボルト含む、2セット)		0.08	0.14
ロッド側フランジ形(取付ボルト含む)		0.17	0.20
ヘッド側フランジ形(取付ボルト含む)			
2山クレビス形(ピン、止め輪、取付ボルト含む)		0.16	0.22

LEKFS
LEFS□F
LEFS
LEFB
LEJS
LEJB
LEL
LEM
LEY
LEYG
LESYH
LESYH
LES
LESH
LEPY
LEPS
LER
LER
LEH
LEH
防塵仕様
仕様クレーン
対応二次電池
JXC□
LEC□
LECS□
LECY□
仕様モーターメ
LAT3

LEY Series

ACサーボモータ サイズ 25, 32, 63 耐塵・防滴 (IP65相当) 仕様
※オプション選択

仕様

型式		LEY63S4/T8 (折返し)				LEY63DS4/T8 (ストレート)			
可搬質量 [kg]	水平 ^{注1)}	40	70	80	200	40	70	80	
	垂直 ^{注1)}	19	38	72	115	19	38	72	
推力 [N] / 設定値 ^{注2)} : 15~50% ^{注3)注4)}		156~521	304~1012	573~1910	1003~3343	156~521	304~1012	573~1910	
最大速度 ^{注5)} [mm/s]	ストローク 範囲	~500	1000	500	250	70	1000	500	250
		505~600	800	400	200		800	400	200
		605~700	600	300	150		600	300	150
		705~800	500	250	125		500	250	125
押当て速度 [mm/s] ^{注6)}		30以下							
最大加減速度 [mm/s ²]		5000			3000	5000			
繰返し位置決め精度 [mm]		基本形	±0.02						
		高精度形	±0.01						
ロストモーション [mm] ^{注7)}		基本形	0.1以下						
		高精度形	0.05以下						
ねじリード [mm] (プリー比含む)		20	10	5	5 (2.86)	20	10	5	
耐衝撃 / 耐振動 [m/s ²] ^{注8)}		50 / 20							
駆動方式		ボールねじ+ベルト			ボールねじ+ベルト ^{注4)}	ボールねじ			
ガイド方式		すべりブッシュ (ピストンロッド部)							
使用温度範囲 [°C]		5~40							
使用湿度範囲 [%RH]		90以下 (結露なきこと)							
保護等級		IP40							
回生オプション		速度、搬送質量により必要な場合があります。(P.435、436参照)							
モータ出力/サイズ		400W / □60							
モータ種類		ACサーボモータ (AC200V)							
エンコーダ ^{注12)}		[モータ種類S4]: インクリメンタル17ビットエンコーダ (分解能: 131072 p/rev) [モータ種類T8]: アブソリュート22ビットエンコーダ (分解能: 4194304 p/rev) (LECSB2-T8, LECSS2-T8の場合) [モータ種類T8]: アブソリュート18ビットエンコーダ (分解能: 262144 p/rev) (LECS2-T8の場合)							
電力 [W] ^{注9)}		最大電力1275							
形式 ^{注10)}		無励磁作動型							
保持力 [N]		313	607	1146	2006	313	607	1146	
電力 [W] at 20°C		7.9							
定格電圧 [V]		DC24 - ⁰ / _{10%}							

注1) 水平搬送質量の最大値です(外部にガイドが必要[ガイド摩擦係数: 0.1以下])。実際の可搬質量は外部ガイド条件によります。実機にてご確認ください。
注2) ドライバの設定値です。
注3) トルク制御モード等で推力制御する際の推力設定範囲(ドライバの設定値)です。また、設定値により推力およびアキュレイビリティが変動します。P.437、438の推力換算グラフを目安に設定してください。押当て運動に対応するドライバは、LECSB-T、LECSS-Tです。LECSB2-Tの場合は、制御方式がポジショニングのみ対応。ポイントテーブル上で押当て運動の設定を行います。押当て運動の設定には、セットアップソフトウェア(MR Configurator2™: LEC-MRC2□)への専用ファイル(押当て運動拡張ファイル)の追加が必要です。専用ファイルはSMC(株)ホームページよりダウンロードしてください。https://www.smcworld.com
LECSS2-Tの場合は、押当て運動機能を有する上位機器(シンプルモーションユニット三菱電機(株)製)を組合せてください。
※お客様ご用意のPLC、モーションコントローラの設定および使用方法につきましてはご購入先へご確認願います。

注4) モータ種類: T8の場合、設定値は12~40%となります。
注5) ストロークにより許容速度が変わります。速度に応じて回転数を設定してください。
注6) トルク制御モード等でワークに衝突する際の許容衝突速度です。
注7) 往復動作の誤差を補正する場合の目安値になります。
注8) 耐衝撃…落下式衝撃試験で、送りねじの軸方向および直角方向にて誤動作なし(初期値における値)。
耐振動…45~2000Hz 1掃引、送りねじの軸方向および直角方向にて誤動作なし(初期値における値)。
注9) ドライバを含む運転時の最大電力を示します。電源容量の選定時は、各種ドライバの取扱説明書の電源設備容量をご参照ください。
注10) モータオプション“ロック付”選択時のみ。
注11) 水のかかる環境にて、垂直取付、上向きに使用する場合は、製品の構造上ロッドパッキン部に水がたまりやすいため、ロッドカバーに水がかからない防護対策を施してください。
注12) モータ種類T8の場合、ドライバ種類によって分解能が変わります。

質量

製品質量

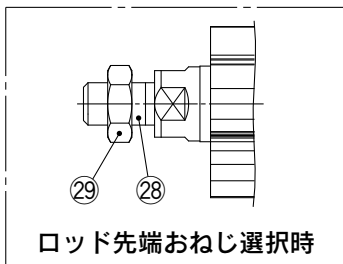
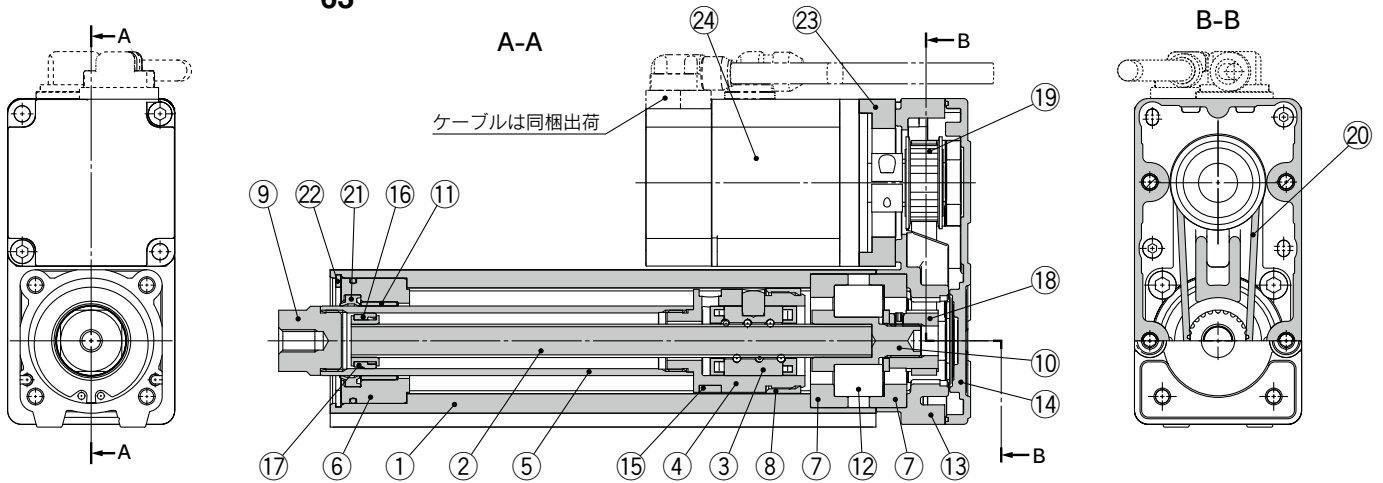
シリーズ		LEY63S4/T8 (モータ配置: 折返し)												[kg]	
モータ種類	ストローク [mm]	50	100	150	200	250	300	350	400	450	500	600	700	800	
	インクリメンタルエンコーダ	4.9	5.4	6.0	6.6	7.8	8.3	8.9	9.4	10.0	10.5	12.2	13.4	14.5	
	アブソリュートエンコーダ (モータ種類: T8)	4.9	5.4	6.0	6.6	7.8	8.3	8.9	9.4	10.0	10.5	12.2	13.4	14.5	
シリーズ		LEY63DS4/T8 (モータ配置: ストレート)													
モータ種類	ストローク [mm]	50	100	150	200	250	300	350	400	450	500	600	700	800	
	インクリメンタルエンコーダ	5.1	5.6	6.2	6.7	7.9	8.4	9.0	9.6	10.2	10.7	12.4	13.5	14.7	
	アブソリュートエンコーダ (モータ種類: T8)	5.1	5.6	6.2	6.7	7.9	8.4	9.0	9.6	10.2	10.7	12.4	13.5	14.7	

割増質量表

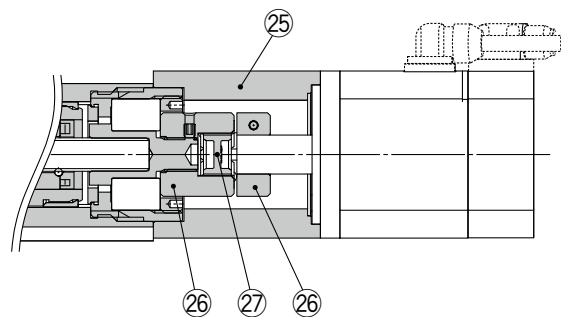
サイズ		63
ロック	インクリメンタルエンコーダ	0.4
	アブソリュートエンコーダ (モータ種類: T8)	0.4
ロッド先端おねじ	おねじ部	0.12
	ナット	0.04
フート形(取付ボルト含む、2セット)		0.26
ロッド側フランジ形(取付ボルト含む)		0.51
2山クレビス(ピン、止め輪、取付ボルト含む)		0.58

構造図

モータ上側折返し/LEY32 63



モータストレート/LEY32D 63



構成部品

番号	部品名	材質	備考
1	ボディ	アルミニウム合金	アルマイト処理
2	ボールねじ軸	合金鋼	
3	ボールねじナット	合成樹脂/合金鋼	
4	ピストン	アルミニウム合金	
5	ピストンロッド	ステンレス鋼	硬質クロームめっき
6	ロッドカバー	アルミニウム合金	
7	ベアリングホルダ	アルミニウム合金	
8	回り止め	合成樹脂	
9	ソケット	快削鋼	ニッケルめっき
10	コネクシャフト	快削鋼	ニッケルめっき
11	プッシュ	軸受合金	
12	ベアリング	—	
13	折返しボックス	アルミダイカスト	塗装
14	折返しプレート	アルミダイカスト	塗装
15	マグネット	—	
16	振れ止めホルダ	ステンレス鋼	ストローク101以上
17	振れ止め	合成樹脂	ストローク101以上
18	ねじ軸用プーリ	アルミニウム合金	
19	モータ用プーリ	アルミニウム合金	
20	ベルト	—	
21	パッキン	NBR	
22	止め輪	ばね用鋼	

番号	部品名	材質	備考
23	モータアダプタ	アルミニウム合金	塗装
24	モータ	—	
25	モータブロック	アルミニウム合金	塗装
26	ハブ	アルミニウム合金	
27	スパイダ	ウレタン	
28	ソケット(おねじ)	快削鋼	ニッケルめっき
29	ナット	合金鋼	亜鉛クロメート

交換部品(モータ折返しのみ)/ベルト

番号	サイズ	手配番号	番号	サイズ	リード	手配番号
20	25	LE-D-2-2	20	63	A/B/C	LE-D-2-5
	32	LE-D-2-4			L	LE-D-2-6

交換部品/グリースパック

塗布箇所	手配品番
ピストンロッド部	GR-S-010(10g) GR-S-020(20g)

LEKFS

LEFS□

LEFS

LEJS

LEL

LEM

LEY

LESYH

LES

LEPY

LER

LEH

防滴仕様

仕様クリン

対鉛電池

JXC□

LECS□

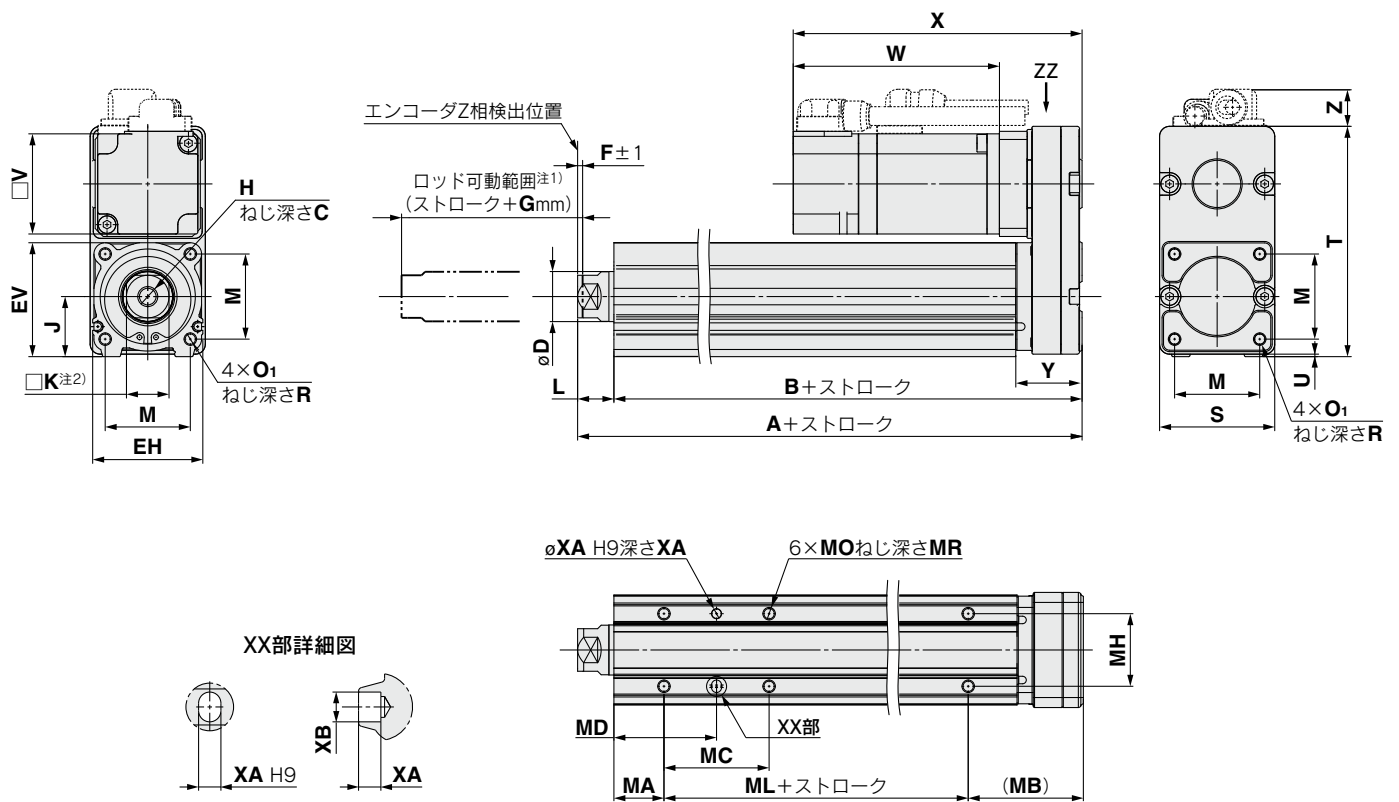
仕様モーターレス

LAT3

LEY Series

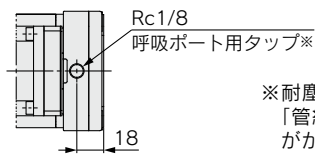
ACサーボモータ サイズ 25, 32, 63

外形寸法図／モータ折返し



注1) ロッドが可動する範囲です。
 周辺にあるワーク・設備等と干渉しないようにご注意ください。
 注2) ロッド先端の四角対辺(□K)の向きは製品ごとに異なります。

IP65(耐塵防滴仕様)／LEY63□□□-□P (矢視図ZZ)



※耐塵防滴(IP65相当)としてご使用の際には、「呼吸ポート用タップ」に「管継手」および「チューブ」を正しく取付け、チューブの先を水や粉塵がかからないところに設置してください。また、「管継手」および「チューブ」は別途購入となります。
 [適用チューブ外径：ø4以上、接続ねじ：Rc1/8]をご選定ください。

外形寸法図／モータ折返し

サイズ	ストローク 範囲(mm)	A	B	C	D	EH	EV	H	J	K	L	M	O ₁	R	S	T	U	Y	V
25	30~100	130.5	116	13	20	44	45.5	M8×1.25	24	17	14.5	34	M5×0.8	8	46	92	1	26.5	40
	105~400	155.5	141																
32	30~100	148.5	130	13	25	51	56.5	M8×1.25	31	22	18.5	40	M6×1.0	10	60	118	1	34	60
	105~500	178.5	160																
63	50~200	192.6	155.2	21	40	76	82	M16×2	44	36	37.4	60	M8×1.25	16	80	146	4	32.2	60
	205~500	227.6	190.2																
	505~800	262.6	225.2																

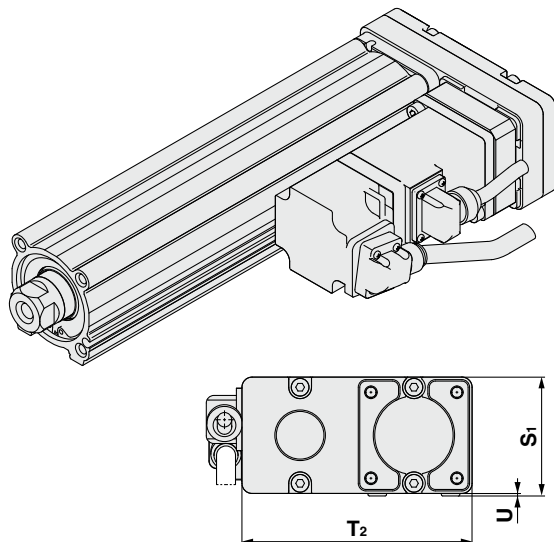
サイズ	ストローク 範囲(mm)	インクリメンタルエンコーダ[S2/S3/S4]						アブソリュートエンコーダ[T6/T7/T8]						F	G
		ロックなし			ロック付			ロックなし			ロック付				
		W	X	Z	W	X	Z	W	X	Z	W	X	Z		
25	30~100	87	120	14.1	123.9	156.9	15.8	82.4	115.4	14.1	123	156	15.8	2	4
	105~400														
32	30~100	88.2	128.2	17.1	116.8	156.8	17.1	76.6	116.6	17.1	113.4	153.4	17.1	2	4
	105~500														
63	50~200	110.2	150.2	15.6 (16.6)*	138.8	178.8	15.6 (16.6)*	98.3	138.3	15.6 (16.6)*	135.1	175.1	15.6 (16.6)*	4	8
	205~500														
	505~800														

※()内の数値は、ねじリード:Lを選択時の寸法

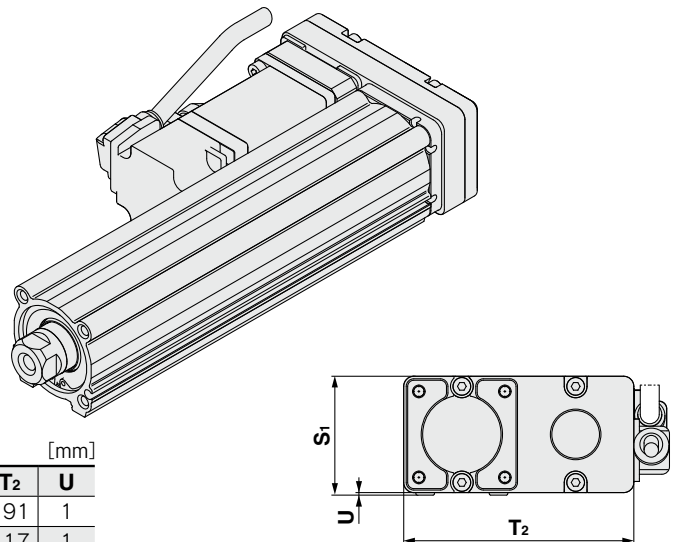
ボディ底面タップ

サイズ	ストローク 範囲(mm)	MA	MB	MC	MD	MH	ML	MO	MR	XA	XB
25	30~35	20	46	24	32	29	50	M5×0.8	6.5	4	5
	40~100			42	41						
	105~120			59	49.5						
	125~200										
	205~400										
32	30~35	25	55	22	36	30	50	M6×1	8.5	5	6
	40~100			36	43						
	105~120			53	51.5						
	125~200										
	205~500										
63	50~70	38	—	24	50	44	65	M8×1.25	10	6	7
	75~120			45	60.5						
	125~200			58	67						
	205~500			86	81						
	505~800										

25
モータ左側折返し/LEY32L
63



25
モータ右側折返し/LEY32R
63

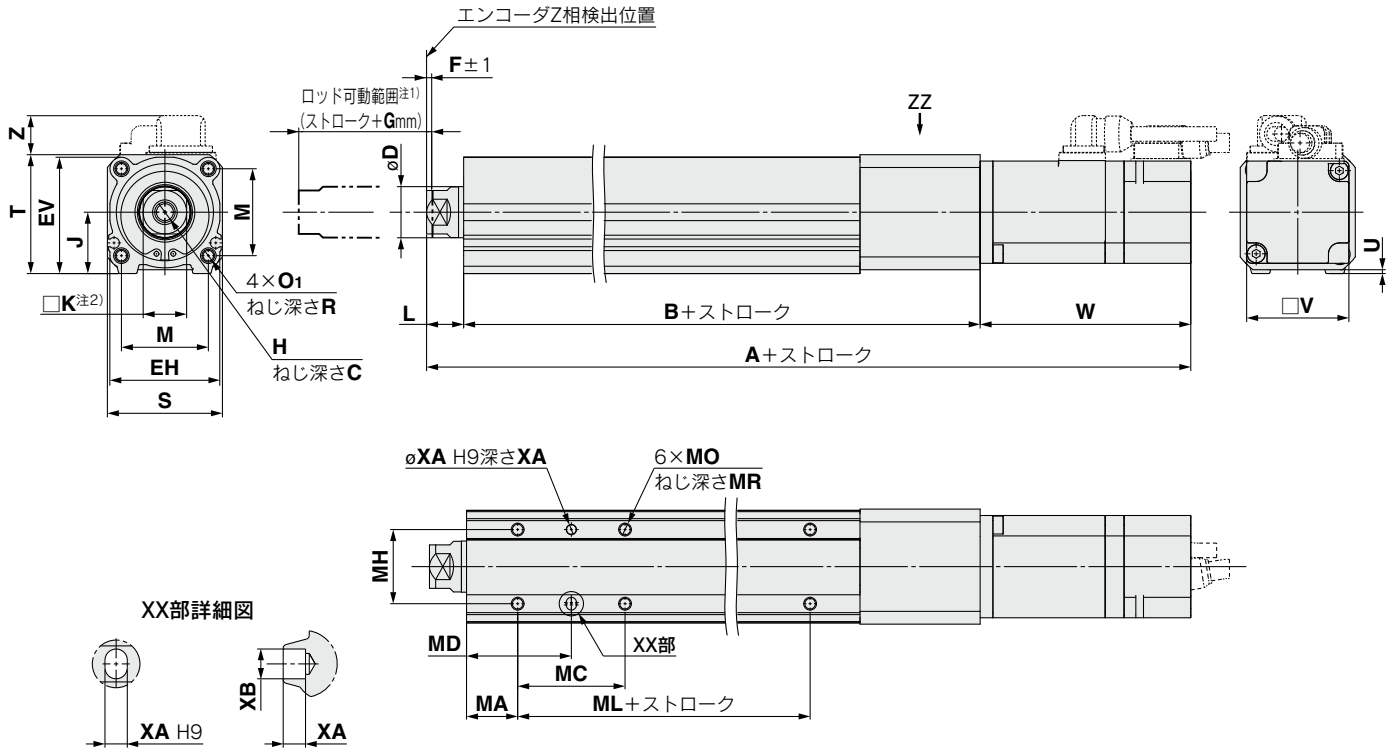


サイズ	S ₁	T ₂	U
25	47	91	1
32	61	117	1
63	84	142	4

注) モータ左側折返し、右側折返しを選択した場合片側のオートスイッチ溝がモータに隠れますのでご注意ください。

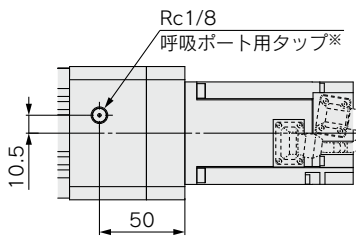
- LEKFS
- LEFS□F
- LEFS LEFB
- LEJS LEJB
- LEL
- LEM
- LEY LEYG
- LESYH
- LES LESH
- LEPY LEPS
- LER
- LEH
- 防滴仕様
- 仕様オプション
- 対応二次電池
- JXC□
- LECS□
- LECY□
- 仕様モータメ
- LAT3

外形寸法図／モータストレート



注1) ロッドが可動する範囲です。
 周辺にあるワーク・設備等と干渉しないようにご注意ください。
 注2) ロッド先端の四角対辺(□K)の向きは製品ごとに異なります。

IP65(耐塵防滴仕様)／LEY63D□□-□P (矢視図ZZ)



※耐塵防滴(IP65相当)としてご使用の際は、「呼吸ポート用タップ」に「管継手」および「チューブ」を正しく取付け、チューブの先を水や粉塵がかからないところに設置してください。また、「管継手」および「チューブ」は別途購入となります。
 [適用チューブ外径: ø4以上、接続ねじ: Rc1/8]をご選定ください。

外形寸法図／モータストレート

サイズ	ストローク 範囲 (mm)	C	D	EH	EV	H	J	K	L	M	O ₁	R	S	T	U	B	V
25	30~100	13	20	44	45.5	M8×1.25	24	17	14.5	34	M5×0.8	8	45	46.5	1.5	136.5	40
	105~400															161.5	
32	30~100	13	25	51	56.5	M8×1.25	31	22	18.5	40	M6×1.0	10	60	61	1	156	60
	105~500															186	
63	50~200	21	40	76	82	M16×2	44	36	37.4	60	M8×1.25	16	78	83	5	190.7	60
	205~500															225.7	
	505~800															260.7	

サイズ	ストローク 範囲 (mm)	インクリメンタルエンコーダ[S2/S3/S4]						アブソリュートエンコーダ[T6/T7/T8]						F	G
		ロックなし			ロック付			ロックなし			ロック付				
		A	W	Z	A	W	Z	A	W	Z	A	W	Z		
25	30~100	238	87	14.6	274.9	123.9	16.3	233.4	82.4	14.6	274	123	16.3	2	4
	105~400	263			299.9			258.4			299				
32	30~100	262.7	88.2	17.1	291.3	116.8	17.1	251.1	76.6	17.1	287.9	113.4	17.1	2	4
	105~500	292.7			321.3			281.1			317.9				
63	50~200	338.3	110.2	8.1	366.9	138.8	8.1	326.4	98.3	8.1	363.2	135.1	8.1	4	8
	205~500	373.3			401.9			361.4			398.2				
	505~800	408.3			436.9			396.4			433.2				

ボディ底面タップ

サイズ	ストローク 範囲 (mm)	MA	MC	MD	MH	ML	MO	MR	XA	XB
25	30~35	20	24	32	29	50	M5×0.8	6.5	4	5
	40~100		42	41		75				
	105~120		59	49.5						
	125~200		76	58						
	205~400		76	58						
32	30~35	25	22	36	30	50	M6×1	8.5	5	6
	40~100		36	43		80				
	105~120		53	51.5						
	125~200		70	60						
	205~500		70	60						
63	50~70	38	24	50	44	65	M8×1.25	10	6	7
	75~120		45	60.5		100				
	125~200		58	67						
	205~500		86	81						
	505~800		86	81						

LEKFS

LEFS□
LEFB

LEFS
LEFB

LEJS
LEJB

LEL

LEM

LEY
LEYG

LESYH

LES
LESH

LEPY
LEPS

LER

LEH

LEH

防滴
仕様

仕様
ク
リ
ー
ン

対
腐
蝕
性
池

JXC□
LEC□

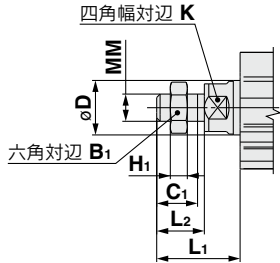
LECS□
LECY□

仕様
モ
ー
タ
メ
ス

LAT3

外形寸法図

先端おねじ / LEY 25 □ □ B C L
32 □ □ B C L
63 □ □ B C L



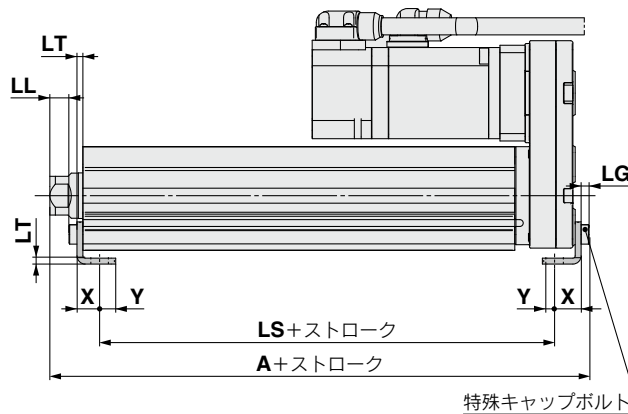
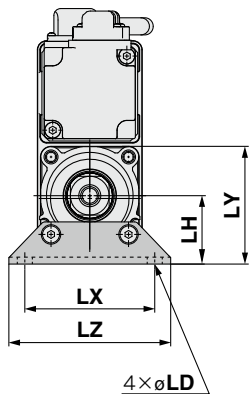
※ロッド先端ナットおよび取付金具の詳細につきましてはP.499、500をご参照ください。

注) ナックルジョイント等の先端金具もしくは、ワークを取付する際には、注意事項「使用上のご注意」(P.574~577)をご参照ください。

サイズ	B ₁	C ₁	D	H ₁	K	L ₁	L ₂	MM
25	22	20.5	20	8	17	38	23.5	M14×1.5
32	22	20.5	25	8	22	42.0	23.5	M14×1.5
63	27	26	40	11	36	76.4	39	M18×1.5

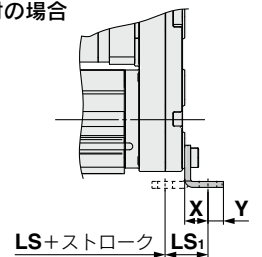
※L₁は、Z相第一検出: サイズ25、32 2mm位置での値
サイズ63 4mm位置での値

フート形 / LEY 25 □ □ B C L
32 □ □ B C L
63 □ □ B C L



同梱部品
・フート
・本体取付ボルト

外向き取付の場合



フート形

サイズ	ストローク範囲 (mm)	A	LS	LS ₁	LL	LD	LG	LH	LT	LX	LY	LZ	X	Y
25	30~100	136.6	98.8	19.8	8.4	6.6	3.5	30	2.6	57	51.5	71	11.2	5.8
	105~400	161.6	123.8											
32	30~100	155.7	114	19.2	11.3	6.6	4	36	3.2	76	61.5	90	11.2	7
	105~500	185.7	144											
63	50~200	200.8	133.2	25.2	29.2	8.6	5	50	3.2	95	88	110	14.2	8
	205~500	235.8	168.2											
	505~800	270.8	203.2											

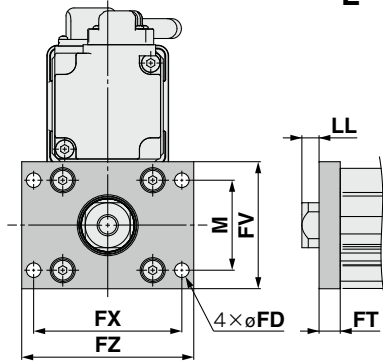
材質: 炭素鋼(クロメート処理)

※Aは、Z相第1検出: サイズ25、32 2mm位置での値、サイズ63 4mm位置での値

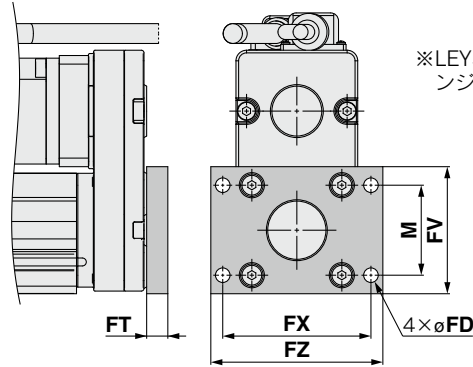
注) モータ配置を右側折返しまたは、左側折返しの場合、ヘッド側のフートの向きを外向きに取付けてください。

外形寸法図

ロッド側フランジ形 / LEY 25 32 63 $\square\square\square$ A B C L $\square\square\square$ F



ヘッド側フランジ形 / LEY 25 $\square\square\square$ A B C $\square\square\square$ G



※LEY32/LEY63のヘッド側フランジ形は対応できません。

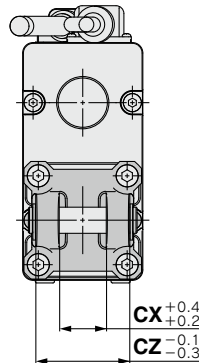
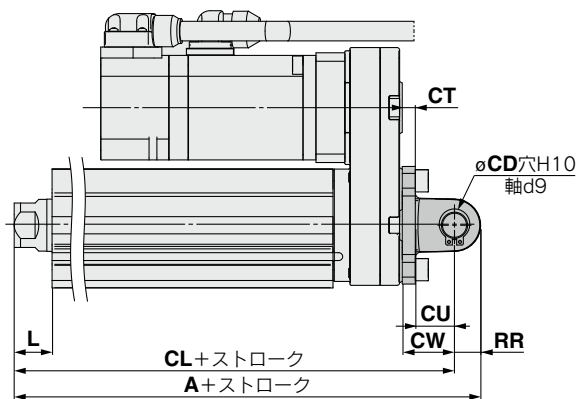
同梱部品
・フランジ
・本体取付ボルト

ロッド側、ヘッド側フランジ形 [mm]

サイズ	FD	FT	FV	FX	FZ	LL	M
25	5.5	8	48	56	65	6.5	34
32	5.5	8	54	62	72	10.5	40
63	9	9	80	92	108	28.4	60

材質：炭素鋼(ニッケルめっき)
※LLは、Z相第一検出：サイズ25、32 2mm位置での値
サイズ63 4mm位置での値

2山クレビス形 / LEY 25 32 63 $\square\square\square$ A B C L $\square\square\square$ D



※ロッド先端ナットおよび取付金具の詳細につきましてはP.499、500をご参照ください。

同梱部品
・2山クレビス
・本体取付ボルト
・クレビス用ピン
・止め輪

2山クレビス形

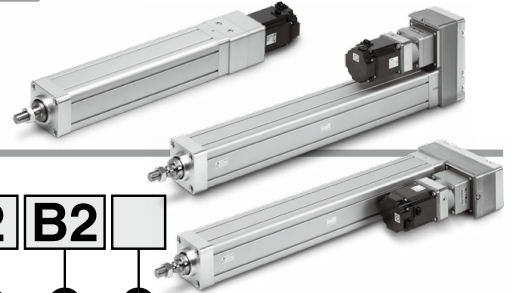
サイズ	ストローク範囲 (mm)	A	CL	CD	CT	CU	CW	CX	CZ	L	RR
25	30~100	160.5	150.5	10	5	14	20	18	36	14.5	10
	105~200	185.5	175.5								
32	30~100	180.5	170.5	10	6	14	22	18	36	18.5	10
	105~200	210.5	200.5								
63	50~200	236.6	222.6	14	8	22	30	22	44	37.4	14
	205~500	271.6	257.6								
	505~800	306.6	292.6								

材質：鋳鉄(塗装)
※A, CLは、Z相第1検出：サイズ25、32 2mm位置での値
サイズ63 4mm位置での値

- LEKFS
- LEFS□F
- LEFS LEFB
- LEJS LEJB
- LEL
- LEM
- LEY LEYG
- LESYH
- LES LESH
- LEPY LEPS
- LER
- LEH
- 防滴仕様
- 仕様クレーン
- 対応二次電池
- JXC□ LEC□
- LECS□ LECY□
- 仕様モーターレス
- LAT3

電動アクチュエータ／ ロッドタイプ

LEY Series LEY100 サイズ 100



機種選定方法につきましては、P.433～439をご覧ください。

型式表示方法

LEY **100** **D** **T9** **B** - **200** **□** **□** **□** - **S** **2** **B2** **□**

① ② ③ ④ ⑤ ⑥ ⑦ ⑧ ⑨ ⑩ ⑪ ⑫

① サイズ

100

② モータ配置

無記号	上側折返し
R	右側折返し
L	左側折返し
D	ストレート

③ モータ種類

記号	モータ種類	出力[W]	アクチュエータ	対応ドライバ
T9	ACサーボモータ (アブソリュート エンコーダ)	750	100	LECSB2-T9 LECS2-T9 LECSS2-T9 LECSN2-T9(□)

④ リード[mm]

記号	LEY100
B	10
D	3.33※1
L	2※2

※1 ねじリード10mm、減速機比率[1/3]
※2 ねじリード10mm、減速機比率[1/5]

⑤ ストローク[mm]

100	100
}	}
1000	1000

※詳細はストローク対応表をご参照ください。

⑥ モータオプション

無記号	なし
B	ロック付

⑦ ロッド先端ねじ

無記号	ロッド先端めねじ
M	ロッド先端おねじ (ロッド先端ナット1ヶ付属)

⑧ 取付支持形式※1

記号	種類	モータ配置	
		折返し	ストレート
無記号	端面タップ※2	●	●
L	フート形(ストレート専用)	—	●
H	フート形	●	●
F	ロッド側フランジ形※2	●	●
D	2山クレビス形※3	●	—

※1 取付支持金具は同梱出荷(未組立)となります。
※2 水平片持ちで「フランジ形」および「端面タップ」取付をしないでください。
※3 「2山クレビス形」取付けする際には、400以下のストローク制限内、6000以下の推力制限内で使用してください。

⑨ ケーブル種類※

無記号	ケーブルなし
S	標準ケーブル
R	ロボットケーブル(高屈曲)

※ケーブルは、モータケーブルとエンコーダケーブルが付属します。(モータオプションでロック付を選択した場合、ロックケーブルも付属します。)
※各ケーブルの標準コネクタ方向は、モータ配置により、
・□折返し:「軸側(A)」
・ストレート:「反軸側(B)」です。
(詳細はP.1123)

⑩ ケーブル長さ※[m]

無記号	ケーブルなし
2	2
5	5
A	10

※エンコーダ/モータ/ロックケーブル共通

⑪ ドライバ種類※

無記号	対応ドライバ		電源電圧(V)
	ドライバなし		
B2	LECSB2-T9/パルス入力 (アブソリュートエンコーダ)		200~240
C2	LECS2-T9/CC-Link (アブソリュートエンコーダ)		200~230
S2	LECSS2-T9/SSCNET/H (アブソリュートエンコーダ)		200~240

※ドライバ付を選択した場合、ケーブルは付属されます。
ケーブル種類、ケーブル長さを必ず選択してください。
例) S2S2 : 標準ケーブル(2m)+ドライバ(LECSS2)
S2 : 標準ケーブル(2m)
無記号 : ケーブル/ドライバなし

⑫ I/Oケーブル長さ※[m]

無記号	ケーブルなし
H	ケーブルなし(コネクタのみ)
1	1.5

※ドライバ種類で「ドライバなし」を選択した場合、「無記号:ケーブルなし」のみ選択が可能です。
I/Oケーブルが必要な場合はP.1124をご確認ください。

ストローク対応表

サイズ	ストローク[mm]										製作可能範囲	
	100	200	300	400	500	600	700	800	900	1000		
100	●	●	●	●	●	●	●	●	●	●	●	100~1000

※標準ストローク以外は特注対応になりますので、当社にご確認ください。

仕様

型式		LEY100□L	LEY100□D	LEY100□B
ストローク[mm] ^{注12)}		100, 200, 300, 400, 500, 600, 700, 800, 900, 1,000		
可搬質量[kg]	水平 ^{注1)}	1,200	1,200	240
	垂直	200	185	80
定格推力[N]/設定値 ^{注2)} : 25% ^{注3)}		5,500	3,300	1,100
最大推力[N]/設定値 ^{注2)} : 55% ^{注3)} ^{注4)}		12,000	7,200	2,600
最大速度 [mm/s] ^{注5)}	ストローク 範囲	~500	100	500
		600	74	370
		700	57	285
		800	45	225
		900	36	180
	1,000	30	150	
押当て速度[mm/s] ^{注6)}		20以下		
最大加減速度[mm/s ²] ^{注7)}		2,000	3,000	
繰返し位置決め精度[mm]		0.02		
ロストモーション[mm] ^{注8)}		0.10		
ねじリード[mm]		10		
減速比		1/5	1/3	—
リード[mm]		2	3.3	10
耐衝撃/耐振動[m/s ²] ^{注9)}		モータ配置: ストレート 50/20 モータ配置: 折返し 50/15		
駆動方式		モータ配置: ストレート ボールねじ モータ配置: 折返し ボールねじ+ベルト		
ガイド方式		すべりブッシュ(ピストンロッド部)		
使用温度範囲[°C]		5~40		
使用湿度範囲[%RH]		90以下(結露なきこと)		
保護等級		IP40		
モータ出力[W]/サイズ[mm]		750/□80		
モータ種類		ACサーボモータ(AC200V)		
エンコーダ		アブソリュート22ビットエンコーダ(分解能: 4194304 p/rev) アブソリュート18ビットエンコーダ(分解能: 262144 p/rev) (LECSB-T□の場合のみ)		
電力[W] ^{注10)}		最大電力1,100		
形式 ^{注11)}		無励磁作動型		
保持力[N]		5,700	3,400	1,200
電力[W] at20°C		10		
定格電圧[V]		DC24 ⁰ / _{-10%}		

注1) 水平搬送質量の最大値です(外部にガイドが必要[ガイド摩擦係数: 0.1以下])。実際の可搬質量は外部ガイド条件によります。実機にてご確認ください。

注2) ドライバの設定値です。

注3) トルク制御モード等で推力制御する際の推力設定範囲(ドライバの設定値)です。また、設定値により推力およびデューティ比が変動します。P.438の推力換算グラフおよびP.439の負荷-加減速度グラフを目安に設定してください。

押当て運転に対応するドライバは、LECSB-T、LECSS-Tです。LECSB2-Tの場合は、制御方式がポジションのみ対応。ポイントテーブル上で押当て運転用の設定を行います。

押当て運転の設定には、セットアップソフトウェア(MR Configurator2™: LEC-MRC2□)への専用ファイル(押当て運転拡張ファイル)の追加が必要です。専用ファイルはSMC(株)ホームページよりダウンロードしてください。https://www.smcworld.com

LECSS2-Tの場合は、押当て運転機能を有する上位機器(シンプルモーションユニット三菱電機(株)製)を組合せてください。

※お客様ご用意のPLC、モーションコントローラの設定および使用方法につきましてはご購入先へご確認願います。

注4) ストロークにより最大推力が変わります。P.439の推力-ストロークグラフをご確認ください。

[2山クレビス形]取付けをする際には、最大推力は6,000以下制限内でご使用ください。

注5) ストロークにより許容速度が変わります。速度に応じて回転数を設定してください。

注6) トルク制御モード等でワークに衝突する際の許容衝突速度です。

注7) 可搬質量により最大加減速度が変わります。P.439の負荷-加減速度グラフをご確認ください。

注8) 往復動作の誤差を補正する場合の目安値になります。

注9) 耐衝撃…落下式衝撃試験で、送りねじの軸方向および直角方向にて誤動作なし(初期値における値)。

耐振動…45~2000Hz 1掃引、送りねじの軸方向および直角方向にて誤動作なし(初期値における値)。

注10) ドライバを含む運転時の最大電力を示します。

電源容量の選定時は、各種ドライバの取扱説明書の電源設備容量をご参照ください。

注11) モータオプション"ロック付"選択時のみ。

注12) [2山クレビス形]取付けをする際には、ストロークは400以下制限内でご使用ください。

質量

製品質量

シリーズ		LEY100DT8(モータ配置: ストレート)										
ストローク[mm]		100	200	300	400	500	600	700	800	900	1000	
リード	LEY100DT9B	モータ付・減速機なし	12.7	14.4	16.0	17.7	19.3	21.0	22.6	24.2	25.9	27.5
	LEY100DT9(D/L)	モータ付・減速機あり	15.1	16.8	18.4	20.1	21.7	23.4	25.0	26.6	28.3	29.9

シリーズ		LEY100T8(モータ配置: 折返し)										
ストローク[mm]		100	200	300	400	500	600	700	800	900	1000	
リード	LEY100T9B	モータ付・減速機なし	14.5	16.1	17.8	19.4	21.1	22.7	24.4	26.0	27.7	29.3
	LEY100T9(D/L)	モータ付・減速機あり	16.9	18.5	20.2	21.8	23.5	25.1	26.8	28.4	30.1	31.7

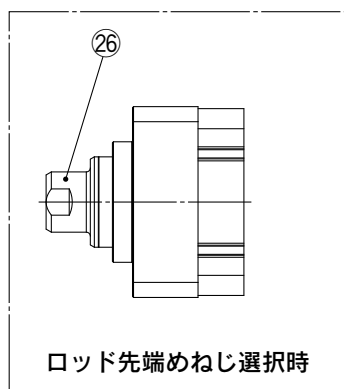
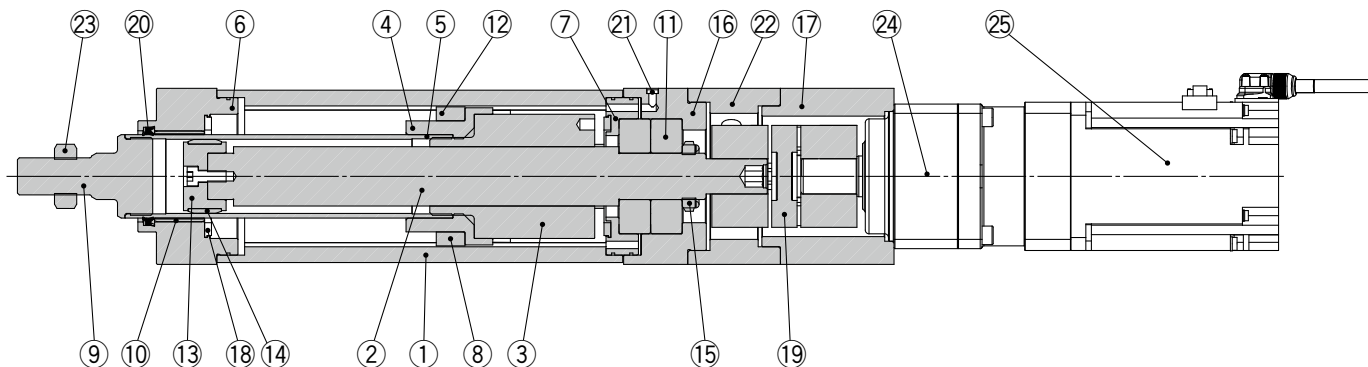
割増質量表

サイズ		100
モータオプション	ロック付	1.0
ロッド先端ねじ	おねじ	0.1
	ナット	0.1
取付支持形式	フート形(ストレート専用)	0.8
	フート形	1.4
	フランジ形	1.1
	2山クレビス形	1.3

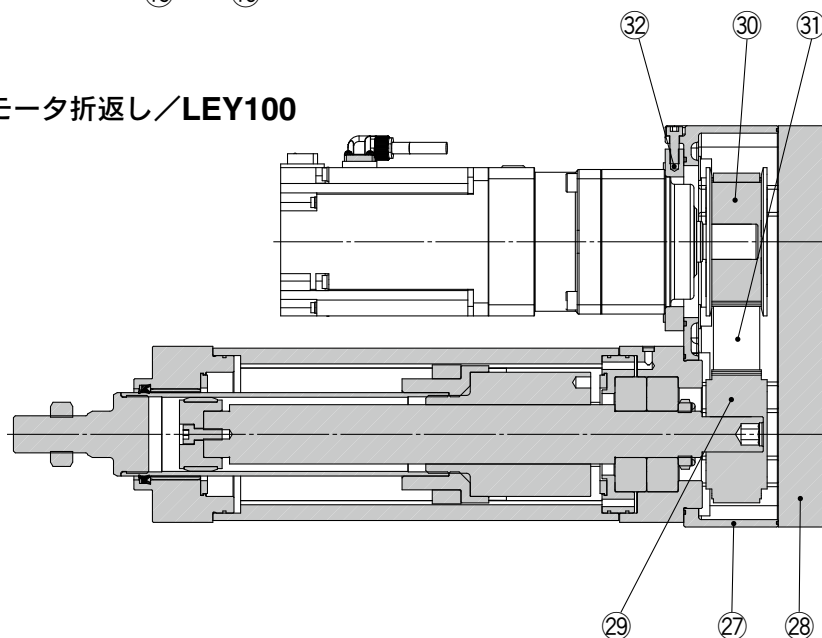
LEKFS
LEFS□F
LEFS
LEFB
LEJS
LEJB
LEL
LEM
LEY
LEYG
LESYH
LES
LESH
LEPY
LEPS
LER
LEH
防滴仕様
仕様クリン
対二次電池
JXC□
LEC□
LECS□
LECY□
仕様モーター
LATS

構造図

モータストレート／LEY100



モータ折返し／LEY100



構成部品

番号	名称	材質	備考
1	ボディ	アルミニウム合金	アルマイト処理
2	ねじ軸	合金鋼	
3	ボールねじナット	合金鋼	
4	ピストン	アルミニウム合金	
5	ピストンロッド	合金鋼	硬質クロームめっき
6	ロッドカバー	アルミニウム合金	アルマイト処理
7	ベアリングホルダ	アルミニウム合金	
8	回り止め	合成樹脂	
9	ソケット(おねじ)	合金鋼	ニッケルめっき
10	ブッシュ	軸受合金	
11	ベアリング	—	
12	マグネット	—	
13	振れ止めホルダ	アルミニウム合金	
14	振れ止め	合成樹脂	
15	ロックナット	合金鋼	
16	モータブロック	アルミニウム合金	アルマイト処理

番号	名称	材質	備考
17	モータフランジ	アルミニウム合金	アルマイト処理
18	ダンパ	ウレタン	
19	カップリング	—	
20	スクレーパ	NBR	
21	焼結エレメント	ステンレス鋼	
22	モータアダプタ	アルミニウム合金	アルマイト処理
23	ナット	合金鋼	亜鉛クロメート
24	減速機	—	
25	モータ	—	
26	ソケット(めねじ)	合金鋼	ニッケルめっき
27	折返しボックス	アルミダイカスト	塗装
28	折返しプレート	アルミニウム合金	アルマイト処理
29	ねじ軸用プーリ	合金鋼	
30	モータ用プーリ	合金鋼	
31	ベルト	—	
32	モータアダプタ	アルミニウム合金	アルマイト処理

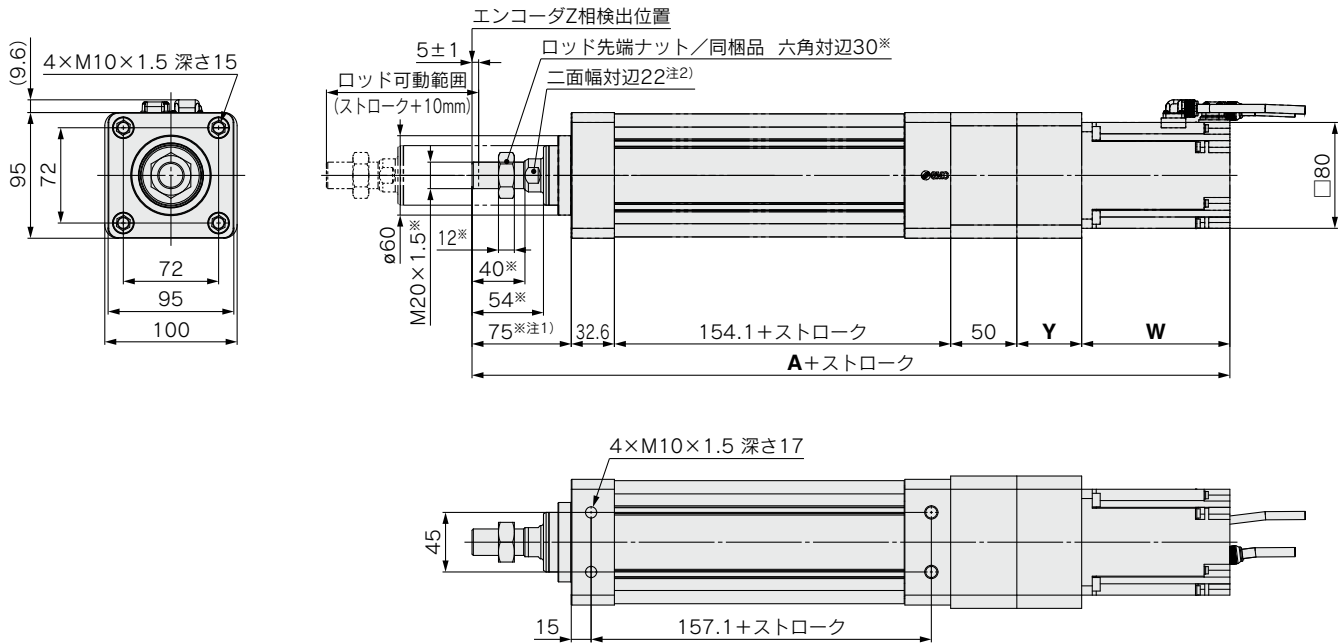
交換部品／グリースパック

塗布箇所	手配品番
ピストンロッド部	GR-S-010(10g)
	GR-S-020(20g)

外形寸法図／モータストレート

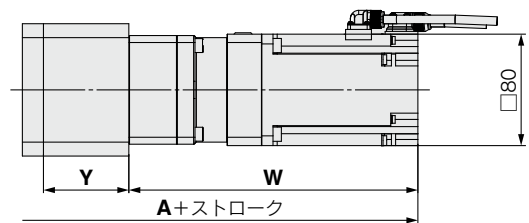
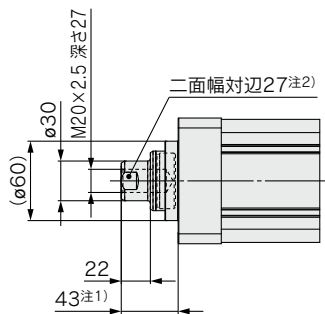
LEY100D□

※部寸法はロッド先端おねじの場合の寸法を示す



ロッド先端めねじ／LEY100DT9□-□□□

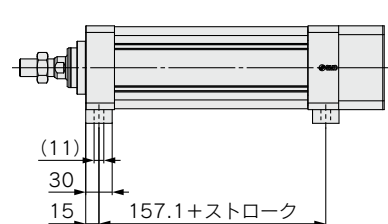
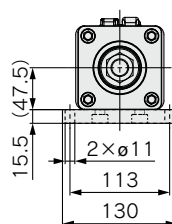
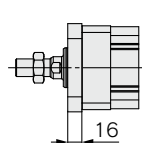
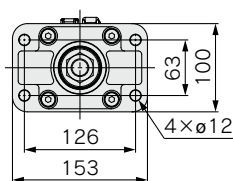
減速機付／LEY100DT9(D/L)-□□□□



サイズ	ストローク範囲 [mm]	LEY100DT9B						LEY100DT9(D/L) [減速機付]					
		ロックなし			ロック付			ロックなし			ロック付		
		A	Y	W	A	Y	W	A	Y	W	A	Y	W
100	100~1000	472.7	49	112	513	49	152.3	580.5	61.3	207.5	620.8	61.3	247.8

ロッド側フランジ形／LEY100DT9□-□□□F

フート形／LEY100DT9□-□□□L



同梱部品
・フランジ
・本体取付ボルト

同梱部品
・取付金具(2個)
・本体取付ボルト

注1) 図中寸法は、Z相第1検出位置になります。
注2) ロッド先端の二面幅対辺の向きは製品単体ごとに異なります。

LEKFS

LEFS□F

LEFS
LEFB

LEJS
LEJB

LEL

LEM

LEY
LEYG

LESYH

LES
LESH

LEPY
LEPS

LER

LEH

防滴仕
仕様

仕様
クリーン

対応
二次電池

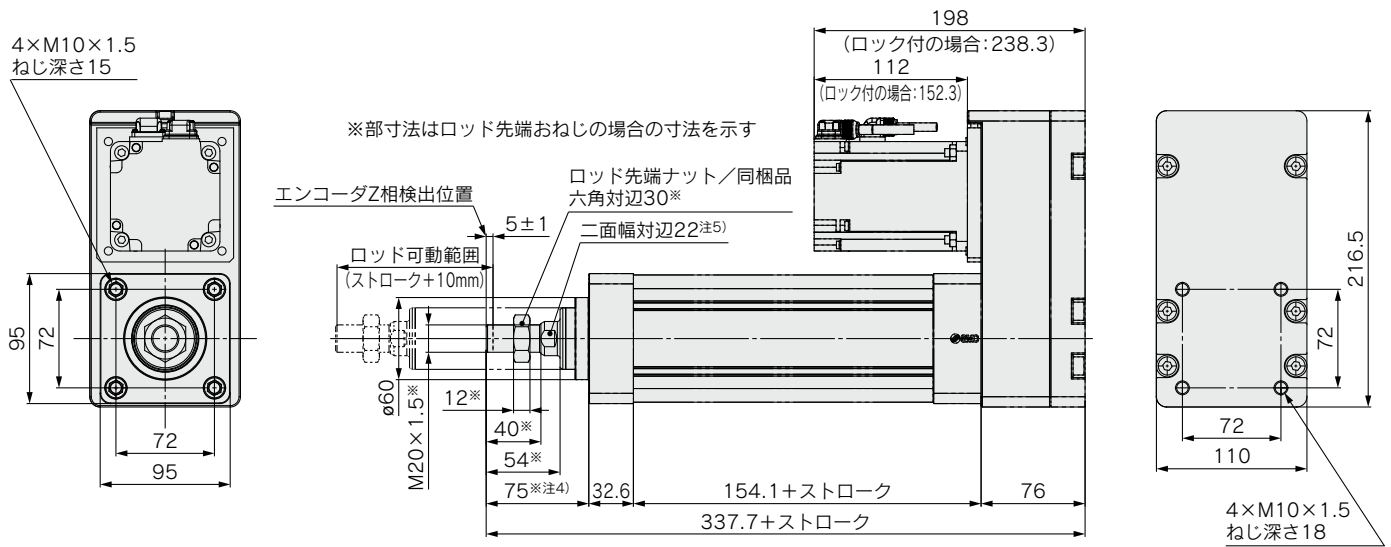
JXC
LEC

LECS
LECY

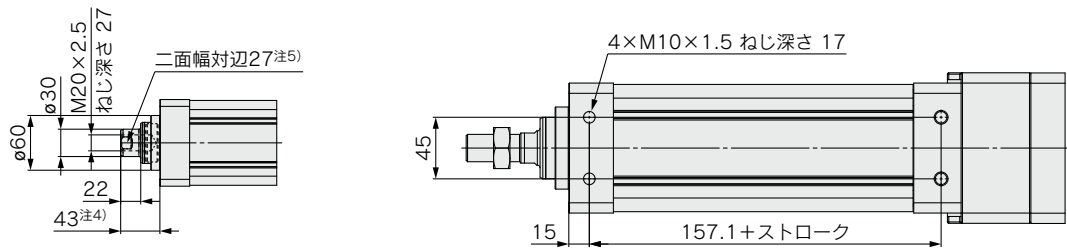
仕様
モーターメ

LAT3

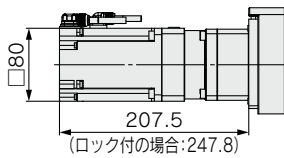
外形寸法図／モータ折返し



ロッド先端めねじ／LEY100T9□-□□□□



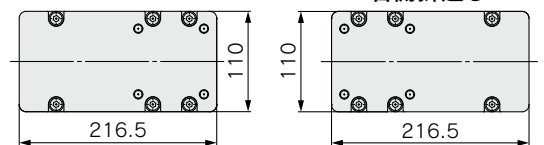
減速機付／LEY100T9(D/L)-□□□□



モータ配置

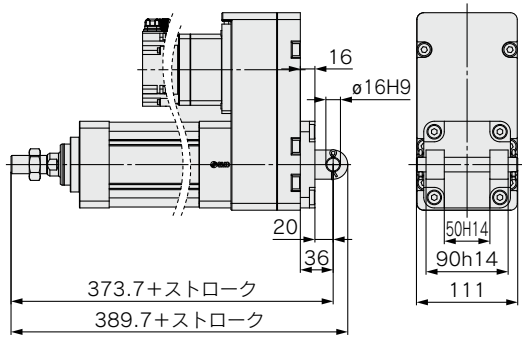
左側折返し

右側折返し

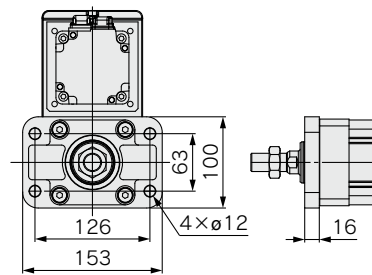


外形寸法図／モータ折返し

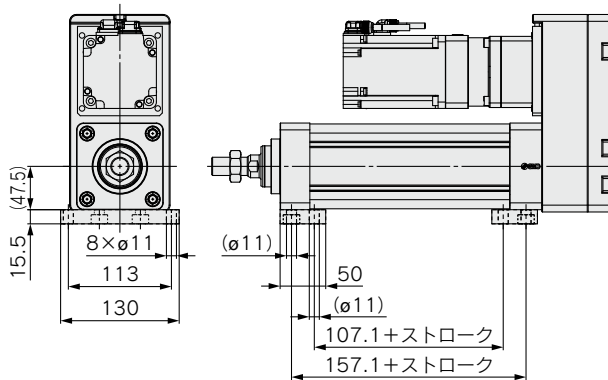
2山クレビス形／LEY100T9□-□□□D



ロッド側フランジ形／LEY100T9□-□□□F



フート形／LEY100T9□-□□□H



LEKFS

LEFS□F

LEFS
LEFB

LEJS
LEJB

LEL

LEM

LEY
LEYG

LESYH

LES
LESH

LEPY
LEPS

LER

LEH

防滴
仕様

仕様
クリーン

対応
二次電池

JXC□
LEC□

LECS□
LECY□

仕様
モーター
メ

LAT3

ロッドタイプ

耐塵・防滴(IP65相当)仕様

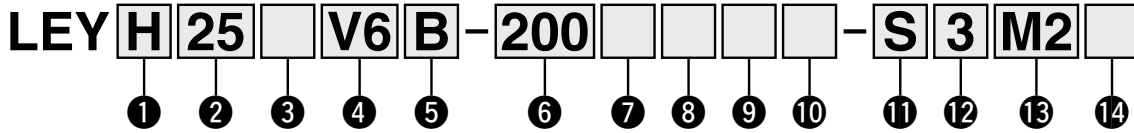
※オプション選択

LECY Series LEY25・32・63



LECS□ Series ▶ P.473,485 耐塵・防滴仕様 ▶ P.931 二次電池対応 ▶ P.989

型式表示方法



① 精度

無記号	基本形
H	高精度形

② サイズ

25
32
63

③ モータ配置

無記号	上側折返し
R	右側折返し
L	左側折返し
D	ストレート

④ モータ種類

記号	種類	出力 [W]	② サイズ	⑬ ドライバ種類	対応ドライバ
V6*	ACサーボモータ (アブソリュートエンコーダ)	100	25	M2	LECYM2-V5
				U2	LECYU2-V5
V7	ACサーボモータ (アブソリュートエンコーダ)	200	32	M2	LECYM2-V7
				U2	LECYU2-V7
V8	ACサーボモータ (アブソリュートエンコーダ)	400	63	M2	LECYM2-V8
				U2	LECYU2-V8

※モータ種類V6の場合、対応ドライバ品番末尾がV5となりますのでご注意ください。

⑤ リード [mm]

記号	LEY25	LEY32*1	LEY63
A	12	16(20)	20
B	6	8(10)	10
C	3	4(5)	5
L	—	—	2.86*2

※1 ()の値は「モータ配置:折返し」選択時のリードです。(プーリ比[1.25:1]を含む相当リード)

※2 「モータ配置:折返し」のみ選択可能。(プーリ比[4:7]を含む相当リード)

⑥ ストローク [mm]

30	30
}	}
800	800

※詳細につきましては、下記ストローク対応表をご参照ください。

⑦ 耐塵防滴対応《LEY63のみ選択可能》

記号	LEY25/32	LEY63
無記号	IP4x相当	IP5x相当(防塵仕様)
P	—	IP65相当(耐塵防滴仕様) / 呼吸ポート用タップ付

※耐塵防滴(IP65相当)としてご使用の際は、「呼吸ポート用タップ」に「管継手」および「チューブ」を正しく取付け、チューブの先を水や粉塵がかからないところに設置してください。

※「管継手」および「チューブ」は別途購入となります。[適用チューブ外径:φ4以上、接続ねじ:Rc1/8]を選定してください。

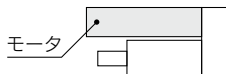
※切削油等の油が飛散する環境では使用できません。適切な防護対策を施してください。

保護構造の詳細は、P.577「保護構造について」をご参照ください。

⑧ モータオプション

無記号	なし
B	ロック付

※「モータ配置:折返し」で「ロック付」を選択した場合、サイズ25の30ストローク以下はモータがボディ端から突出いたします。ワーク等の干渉をご確認のうえ、選定ください。



⑨ ロッド先端ねじ

無記号	ロッド先端めねじ
M	ロッド先端おねじ (ロッド先端ナット1ヶ付属)

ストローク対応表

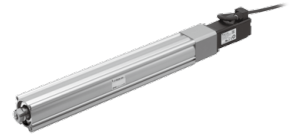
型式	ストローク (mm)													製作可能範囲	
	30	50	100	150	200	250	300	350	400	450	500	600	700		800
LEY25	●	●	●	●	●	●	●	●	●	—	—	—	—	—	15~400
LEY32	●	●	●	●	●	●	●	●	●	●	●	—	—	—	20~500
LEY63	—	●	●	●	●	●	●	●	●	●	●	●	●	●	50~800

※標準ストローク以外は特注対応になりますので、当社にご確認ください。

オートスイッチにつきましては P.502~505をご参照ください。



モータ配置:折返し



モータ配置:ストレート

10 取付支持形式^{※1}

記号	種類	モータ配置	
		折返し	ストレート
無記号	端面タップ/ ボディ底面タップ ^{※2}	●	●
L	フート形	●	—
F	ロッド側フランジ形 ^{※2}	● ^{※4}	●
G	ヘッド側フランジ形 ^{※2}	● ^{※5}	—
D	2山クレビス形 ^{※3}	●	—

- ※1 取付支持金具は同梱出荷(未組立)となります。
- ※2 水平片持ちで「端面タップ」および「ロッド側フランジ形」取付をする際には、以下のストローク制限内で使用してください。
・LEY25: 200以下 ・LEY32: 100以下 ・LEY63: 400以下
- ※3 「2山クレビス形」取付けをする際には、以下のストローク制限内で使用してください。
・LEY25: 200以下 ・LEY32: 200以下 ・LEY63: 300以下
- ※4 LEY25はストローク“30”かつモータオプション“ロック付”の場合「ロッド側フランジ形」は対応できません。
- ※5 LEY32/LEY63の「ヘッド側フランジ形」は対応できません。

11 ケーブル種類[※]

無記号	ケーブルなし
S	標準ケーブル
R	ロボットケーブル

※ケーブルは、モータケーブルとエンコーダケーブルが付属します。
モータオプションでロック付の場合、ロック付用モータケーブルになります。

12 ケーブル長さ[m][※]

無記号	ケーブルなし
3	3
5	5
A	10
C	20

※(ロック付用)モータケーブル/エンコーダケーブル共通

13 ドライバ種類

無記号	対応ドライバ	電源電圧[V]
無記号	ドライバなし	—
M2	LECYM2-V□	200~230
U2	LECYU2-V□	200~230

※ドライバ付を選択した場合、ケーブルは付属されます。ケーブル種類、ケーブル長さを必ず選択してください。

14 I/Oケーブル長さ[m][※]

無記号	ケーブルなし
H	ケーブルなし(コネクタのみ)
1	1.5

※ドライバ種類で“ドライバなし”を選択した場合、“無記号:ケーブルなし”のみ選択が可能です。
I/Oケーブルが必要な場合は、P.1135をご確認ください。
(P.1135:オプション品のページを示します)

対応ドライバ

ドライバ種類	MECHATROLINK-IIタイプ	MECHATROLINK-IIIタイプ
シリーズ	LECYM	LECYU
ネットワーク対応	MECHATROLINK-II	MECHATROLINK-III
制御エンコーダ	アブソリュート 20bitエンコーダ	
通信機器	USB通信、RS-422通信	
電源電圧(V)	AC200~230V(50/60Hz)	
参照ページ	P.1128	

- LEKFS
- LEFS□
- LEFS
LEFB
- LEJS
LEJB
- LEL
- LEM
- LEY
LEYG
- LESYH
- LES
LESH
- LEPY
LEPS
- LER
- LEH
- 防滴
耐塵
仕様
- 仕
様
ク
リ
ー
ン
- 対
応
二
次
電
池
- JXC□
LEC□
- LECS□
LECY□
- 仕
様
モ
ー
タ
メ
ス
- LAT3

LEY Series

ACサーボモータ サイズ 25, 32, 63

仕様

型式		LEY25V6(折返し)/LEY25DV6(ストレート)			LEY32V7(折返し)			LEY32DV7(ストレート)				
アクチュエータ仕様	可搬質量[kg]	水平 ^{注1)}	18	50	50	30	60	60	30	60	60	
		垂直	8	16	30	9	19	37	12	24	46	
	推力[N] ^{注2)} (設定値:45~90%)		65~131	127~255	242~485	79~157	154~308	294~588	98~197	192~385	368~736	
	最大速度 [mm/s] ^{注3)}	ストローク 範囲	~300	900	450	225	1200	600	300	1000	500	250
			305~400	600	300	150						
			405~500	—	—	—						
	押当て速度[mm/s] ^{注4)}		35以下			30以下			30以下			
	最大加減速度[mm/s ²]		5000			5000			5000			
	繰返し位置決め精度 [mm]	基本形	±0.02			±0.02			±0.02			
		高精度形	±0.01			±0.01			±0.01			
	ロストモーション ^{注5)} [mm]	基本形	0.1以下			0.1以下			0.1以下			
		高精度形	0.05以下			0.05以下			0.05以下			
	リード[mm](プーリ比含む)		12	6	3	20	10	5	16	8	4	
	耐衝撃/耐振動[m/s ²] ^{注6)}		50/20			50/20			50/20			
	駆動方式		ボールねじ+ベルト(LEY□□、ボールねじ(LEY□□D))			ボールねじ+ベルト[1.25:1]			ボールねじ			
ガイド方式		すべりプッシュ(ピストンロッド部)			すべりプッシュ(ピストンロッド部)			すべりプッシュ(ピストンロッド部)				
使用温度範囲[°C]		5~40			5~40			5~40				
使用湿度範囲[%RH]		90以下(結露なきこと)			90以下(結露なきこと)			90以下(結露なきこと)				
保護等級					IP40							
再生抵抗 ^{注7)} 必要条件[kg]	水平	不要			不要			不要				
	垂直	6以上			4以上			4以上				
モータ出力/サイズ		100W/□40			200W/□60			200W/□60				
モータ種類		ACサーボモータ(AC200V)			ACサーボモータ(AC200V)			ACサーボモータ(AC200V)				
エンコーダ		アブソリュート20ビットエンコーダ(分解能:1048576p/rev)			アブソリュート20ビットエンコーダ(分解能:1048576p/rev)			アブソリュート20ビットエンコーダ(分解能:1048576p/rev)				
電力[W] ^{注8)}		最大電力445			最大電力724			最大電力724				
形式 ^{注9)}					無励磁作動型							
ロック仕様	保持力[N]		131	255	485	157	308	588	197	385	736	
	電力[W] at20°C		5.5			6			6			
	定格電圧[V]		DC24 ^{+10%} ₀			DC24 ^{+10%} ₀			DC24 ^{+10%} ₀			

- 注1) 水平搬送質量の最大値です(外部にガイドが必要[ガイド摩擦係数:0.1以下])。実際の可搬質量は外部のガイド条件によります。実機にてご確認ください。
- 注2) トルク制御モード等で推力制御する際の推力設定範囲(ドライバの設定値)です。P.445の推力換算グラフを目安に設定してください。
- 注3) ストロークにより許容速度が変わります。
- 注4) トルク制御モード等でワークに衝突する際の許容衝突速度です。
- 注5) 往復動作の誤差を補正する場合の目安値になります。
- 注6) 耐衝撃…落下式衝撃試験で、送りねじの軸方向および直角方向にて誤動作なし(初期における値)。
耐振動…45~2000Hz 1掃引、送りねじの軸方向および直角方向にて誤動作なし(初期における値)。

- 注7) 最大速度(テューティ比:100%)動作時に「再生抵抗」が必要となる搬送質量の条件です。
再生抵抗は別途手配となります。詳細内容はP.443,444機種選定方法「再生抵抗」必要領域をご参照ください。
- 注8) ドライバを含む運転時の最大電力を示します。
電源容量の選定時は、各種ドライバの取扱説明書の電源設備容量をご参照ください。
- 注9) モータオプション“ロック付”選択時のみ。

質量

製品質量

[kg]

シリーズ	LEY25V6(モータ配置:折返し)										LEY32V7(モータ配置:折返し)										
	30	50	100	150	200	250	300	350	400	450	30	50	100	150	200	250	300	350	400	450	500
ストローク[mm]	30	50	100	150	200	250	300	350	400	450	30	50	100	150	200	250	300	350	400	450	500
質量[kg]	1.2	1.3	1.6	1.7	1.9	2.1	2.2	2.4	2.6	2.8	2.3	2.4	2.7	3.2	3.5	3.8	4.0	4.3	4.6	4.9	5.2

シリーズ	LEY25DV6(モータ配置:ストレート)										LEY32DV7(モータ配置:ストレート)										
	30	50	100	150	200	250	300	350	400	450	30	50	100	150	200	250	300	350	400	450	500
ストローク[mm]	30	50	100	150	200	250	300	350	400	450	30	50	100	150	200	250	300	350	400	450	500
質量[kg]	1.2	1.3	1.5	1.7	1.9	2.1	2.3	2.4	2.6	2.8	2.3	2.4	2.7	3.2	3.5	3.8	4.1	4.3	4.6	4.9	5.2

割増質量表

[kg]

サイズ		25	32
ロック		0.30	0.60
ロッド先端おねじ	おねじ部	0.03	0.03
	ナット	0.02	0.02
フート形(取付ボルト含む、2セット)		0.08	0.14
ロッド側フランジ形(取付ボルト含む)		0.17	0.20
ヘッド側フランジ形(取付ボルト含む)			
2山クレビス形(ピン、止め輪、取付ボルト含む)		0.16	0.22

仕様

型式		LEY63V8(折返し)						LEY63DV8(ストレート)		
アクチュエータ仕様	可搬質量[kg]	水平 ^{注1)}	40	70	80	200	40	70	80	
		垂直	19	38	72	115	19	38	72	
	推力[N]/設定値 ^{注2)} : 45~150% ^{注3)}		156~521	304~1012	573~1910	1003~3343	156~521	304~1012	573~1910	
	最大速度 ^{注4)} [mm/s]	ストローク 範囲	~500	1000	500	250	70	1000	500	250
			505~600	800	400	200		800	400	200
			605~700	600	300	150		600	300	150
			705~800	500	250	125		500	250	125
	押当て速度[mm/s] ^{注5)}		30以下							
	最大加減速度[mm/s ²]		5000			3000		5000		
	繰返し位置決め精度[mm]		基本形	±0.02						
		高精度形	±0.01							
ロストモーション ^{注6)} [mm]		基本形	0.1以下							
		高精度形	0.05以下							
ねじリード[mm](プリー比含む)		20	10	5	5(2.86)	20	10	5		
耐衝撃/耐振動[m/s ²] ^{注7)}		50/20								
駆動方式		ボールねじ			ボールねじ+ナット ^{注4)}	ボールねじ				
ガイド方式		すべりブッシュ(ピストンロッド部)								
使用温度範囲[°C]		5~40								
使用湿度範囲[%RH]		90以下(結露なきこと)								
保護等級		IP40								
回生抵抗 ^{注8)}		水平	不要							
必要条件[kg]		垂直	2.5以上							
電気仕様	モータ出力/サイズ		400W/□60							
	モータ種類		ACサーボモータ(AC200V)							
	エンコーダ		アブソリュート20ビットエンコーダ(分解能: 1048576p/rev)							
	電力[W] ^{注9)}		最大電力1275							
ロック仕様	形式 ^{注10)}		無励磁作動型							
	保持力[N]		313	607	1146	2006	313	607	1146	
	電力[W] at20°C		6							
	定格電圧[V]		DC24 ^{+10%}							

- 注1) 水平搬送質量の最大値です(外部にガイドが必要[ガイド摩擦係数: 0.1以下])。実際の可搬質量は外部ガイド条件によります。実機にてご確認ください。
- 注2) ドライバの設定値です。
- 注3) トルク制御モード等で推力制御する際の推力設定範囲(ドライバの設定値)です。また、設定値により推力およびデューティ比が変動します。P.445の推力換算グラフを目安に設定してください。
- 注4) ストロークにより許容速度が変わります。
- 注5) トルク制御モード等でワークと衝突する際の許容衝突速度です。
- 注6) 往復動作の誤差を補正する場合は目安値になります。
- 注7) 耐衝撃…落下式衝撃試験で、送りねじの軸方向および直角方向にて誤動作なし(初期値における値)。
耐振動…45~2000Hz 1掃引、送りねじの軸方向および直角方向にて誤動作なし(初期値における値)。
- 注8) 最大速度(デューティ比: 100%)動作時に「回生抵抗」が必要となる搬送質量の条件です。
- 注9) ドライバを含む運転時の最大電力を示します。
電源容量の選定時は、各種ドライバの取扱説明書の電源設備容量をご参照ください。
- 注10) モータオプション「ロック付」選択時のみ。

質量

製品質量

シリーズ	LEY63V8(モータ配置: 折返し)												[kg]	
ストローク[mm]	50	100	150	200	250	300	350	400	450	500	600	700	800	
質量[kg]	4.8	5.3	6.0	6.5	7.7	8.2	8.8	9.3	9.9	10.4	12.1	13.3	14.4	

シリーズ	LEY63DV8(モータ配置: ストレート)												[kg]	
ストローク[mm]	50	100	150	200	250	300	350	400	450	500	600	700	800	
質量[kg]	5.0	5.5	6.1	6.6	7.8	8.3	9.0	9.5	10.1	10.6	12.3	13.4	14.6	

割増質量表

サイズ	63
ロック	0.6
ロッド先端 おねじ	0.12
ナット	0.04
フート形(取付ボルト含む、2セット)	0.26
ロッド側フランジ形(取付ボルト含む)	0.51
2山クレビス(ピン、止め輪、取付ボルト含む)	0.58

LEKFS

LEFS□F

LEFS
LEFBLEJS
LEJB

LEL

LEM

LEY
LEYGLESYH
LESYLES
LESHLEPY
LEPS

LER

LEH

防滴
仕様仕様
クリーン対応
二次電池JXC□
LEC□LECS□
LECY□仕様
モーター
メ

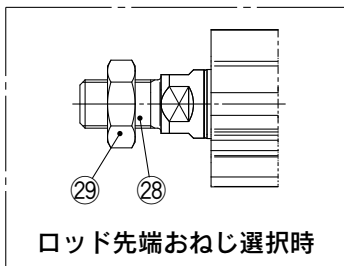
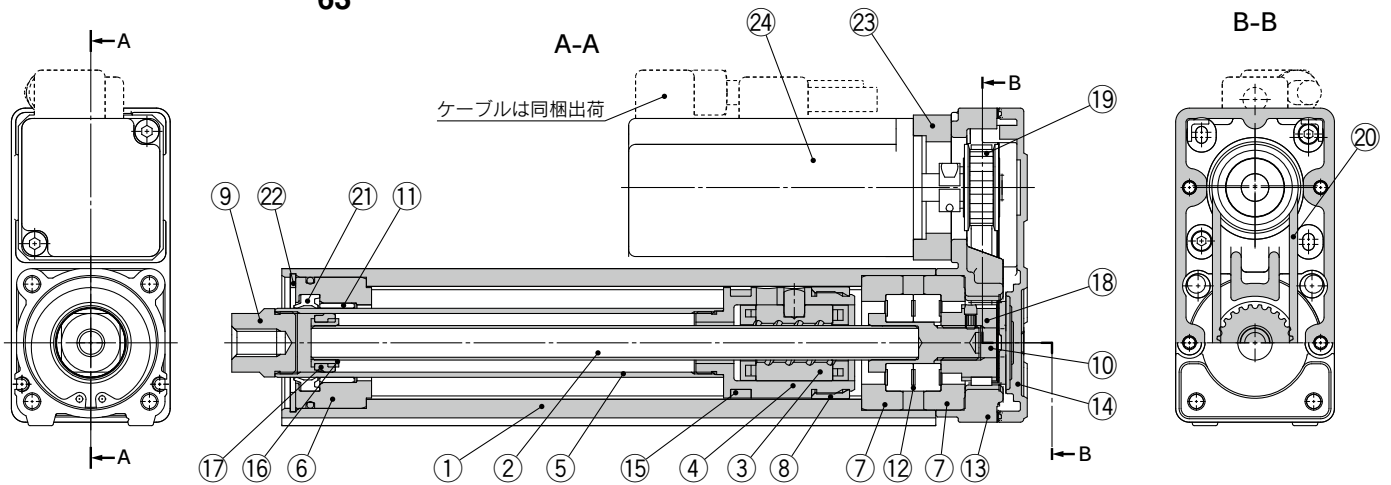
LAT3

LEY Series

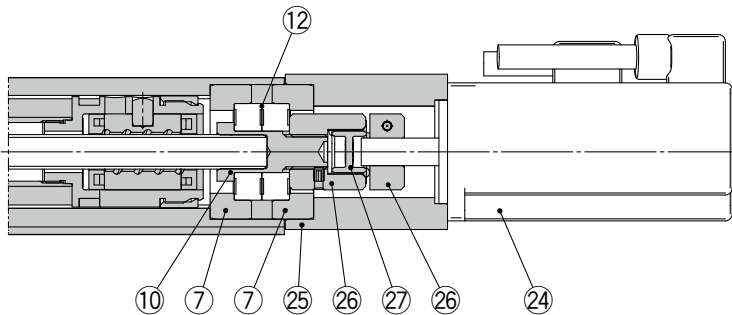
ACサーボモータ サイズ 25, 32, 63

構造図

モータ上側折返し/LEY
25
32
63



モータストレート/LEY
25
32D
63



構成部品

番号	名称	材質	備考
1	ボディ	アルミニウム合金	アルマイト処理
2	ボールねじ軸	合金鋼	
3	ボールねじナット	合成樹脂/合金鋼	
4	ピストン	アルミニウム合金	
5	ピストンロッド	ステンレス鋼	硬質クロームめっき
6	ロッドカバー	アルミニウム合金	
7	ベアリングホルダ	アルミニウム合金	
8	回り止め	合成樹脂	
9	ソケット	快削鋼	ニッケルめっき
10	コネクタシャフト	快削鋼	ニッケルめっき
11	ブッシュ	軸受合金	
12	ベアリング	—	
13	折返しボックス	アルミダイカスト	塗装
14	折返しプレート	アルミダイカスト	塗装
15	マグネット	—	
16	振れ止めホルダ	ステンレス鋼	ストローク101以上
17	振れ止め	合成樹脂	ストローク101以上
18	ねじ軸用プーリ	アルミニウム合金	
19	モータ用プーリ	アルミニウム合金	
20	ベルト	—	

番号	名称	材質	備考
21	パッキン	NBR	
22	止め輪	ばね用鋼	燐酸塩被膜
23	モータアダプタ	アルミニウム合金	塗装
24	モータ	—	
25	モータブロック	アルミニウム合金	塗装
26	ハブ	アルミニウム合金	
27	スパイダ	ウレタン	
28	ソケット(おねじ)	快削鋼	ニッケルめっき
29	ナット	合金鋼	亜鉛クロメート

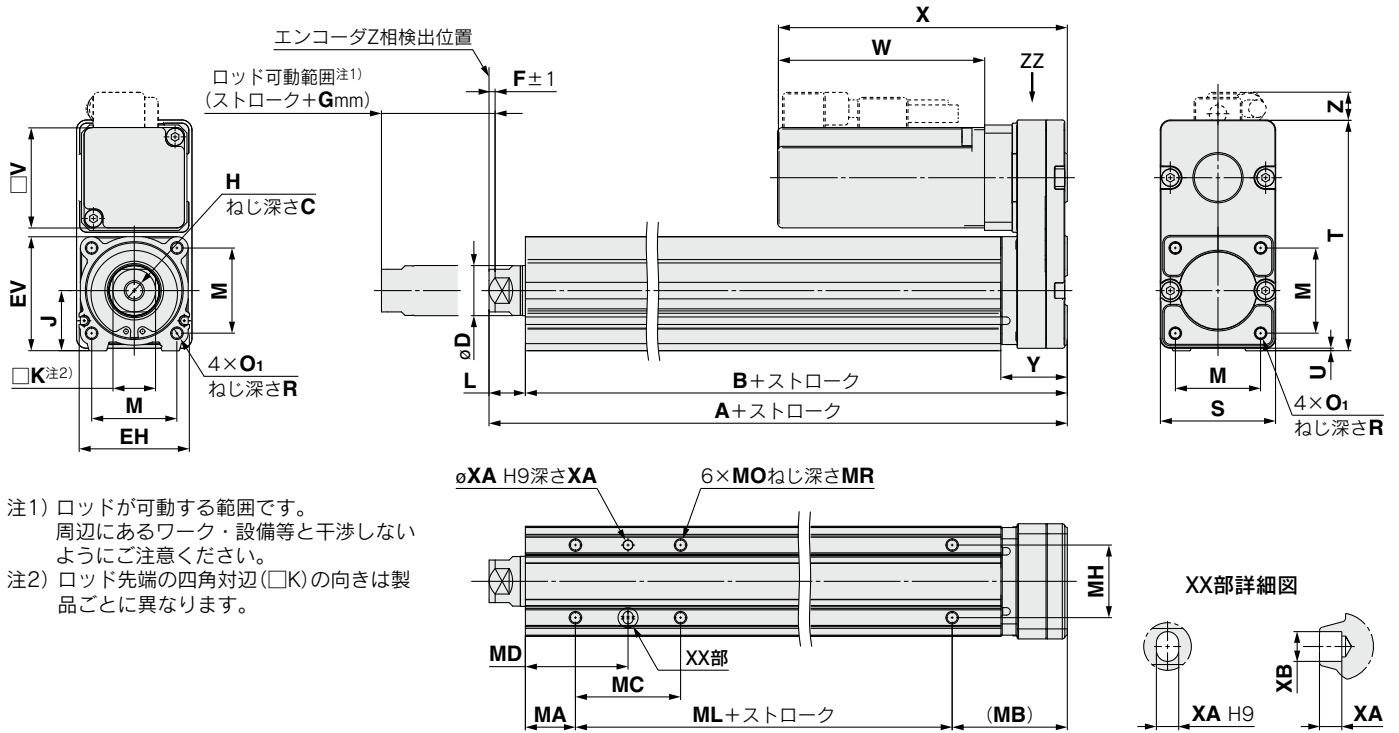
交換部品(モータ折返しのみ)/ベルト

番号	サイズ	手配番号	番号	サイズ	リード	手配番号
20	25	LE-D-2-2	20	63	A/B/C	LE-D-2-5
	32	LE-D-2-4			L	LE-D-2-6

交換部品/グリースパック

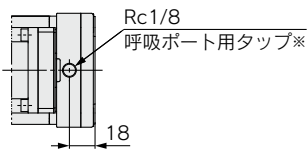
塗布箇所	手配品番
ピストンロッド部	GR-S-010(10g)
	GR-S-020(20g)

外形寸法図／モータ折返し



注1) ロッドが可動する範囲です。
 周辺にあるワーク・設備等と干渉しない
 ようにご注意ください。
 注2) ロッド先端の四角対辺(□K)の向きは製
 品ごとに異なります。

IP65(耐塵防滴仕様)／LEY63□□□□-□P
 (矢視図ZZ)



※耐塵防滴(IP65)としてご使用の際には、「呼吸ポート用タップ」に「管継手」および「チューブ」を正しく取付け、チューブの先を水や粉塵がかからないところに設置してください。また、「管継手」および「チューブ」は別途購入となります。
 [適用チューブ外径：φ4以上、接続ねじ：Rc1/8]をご選定ください。

サイズ	ストローク 範囲 (mm)	A	B	C	D	EH	EV	H	J	K	L	M	O ₁	R	S	T	U	Y	V
25	30~100	130.5	116	13	20	44	45.5	M8×1.25	24	17	14.5	34	M5×0.8	8	46	92	1	26.5	40
	105~400	155.5	141																
32	30~100	148.5	130	13	25	51	56.5	M8×1.25	31	22	18.5	40	M6×1.0	10	60	118	1	34	60
	105~500	178.5	160																
63	50~200	192.6	155.2	21	40	76	82	M16×2	44	36	37.4	60	M8×1.25	16	80	146	4	32.2	60
	205~500	227.6	190.2																
	505~800	262.6	225.2																

サイズ	ストローク 範囲 (mm)	ロックなし			ロック付			F	G
		W	X	Z	W	X	Z		
25	30~100	82.5	115.5	11	127.5	160.5	11	2	4
	105~400	82.5	115.5	11	127.5	160.5	11	2	4
32	30~100	80	120	14	120	160	14	2	4
	105~500	80	120	14	120	160	14	2	4
63	50~200	98.5	138.5	12.5	138.5	178.5	12.5	4	8
	205~500			(13.5)※			(13.5)※		
	505~800			(13.5)※			(13.5)※		

※Lリード

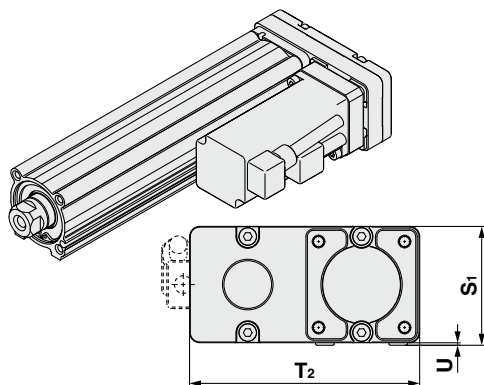
ボディ底面タップ		[mm]									
サイズ	ストローク 範囲 (mm)	MA	MB	MC	MD	MH	ML	MO	MR	XA	XB
25	30~35	20	46	24	32	29	50	M5×0.8	6.5	4	5
	40~100			42	41						
	105~120			59	49.5						
	125~200			76	58						
	205~400			76	58						
32	30~35	25	55	22	36	30	50	M6×1	8.5	5	6
	40~100			36	43						
	105~120			53	51.5						
	125~200			70	60						
63	50~70	38	52.2	24	50	44	65	M8×1.25	10	6	7
	75~120			45	60.5						
	125~200			58	67						
	205~500			86	81						
	505~800			86	81						

LEY Series

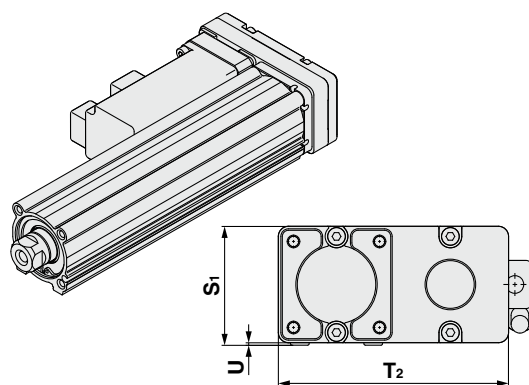
ACサーボモータ サイズ 25, 32, 63

外形寸法図／モータ折返し

モータ左側折返し／LEY32L
25
63



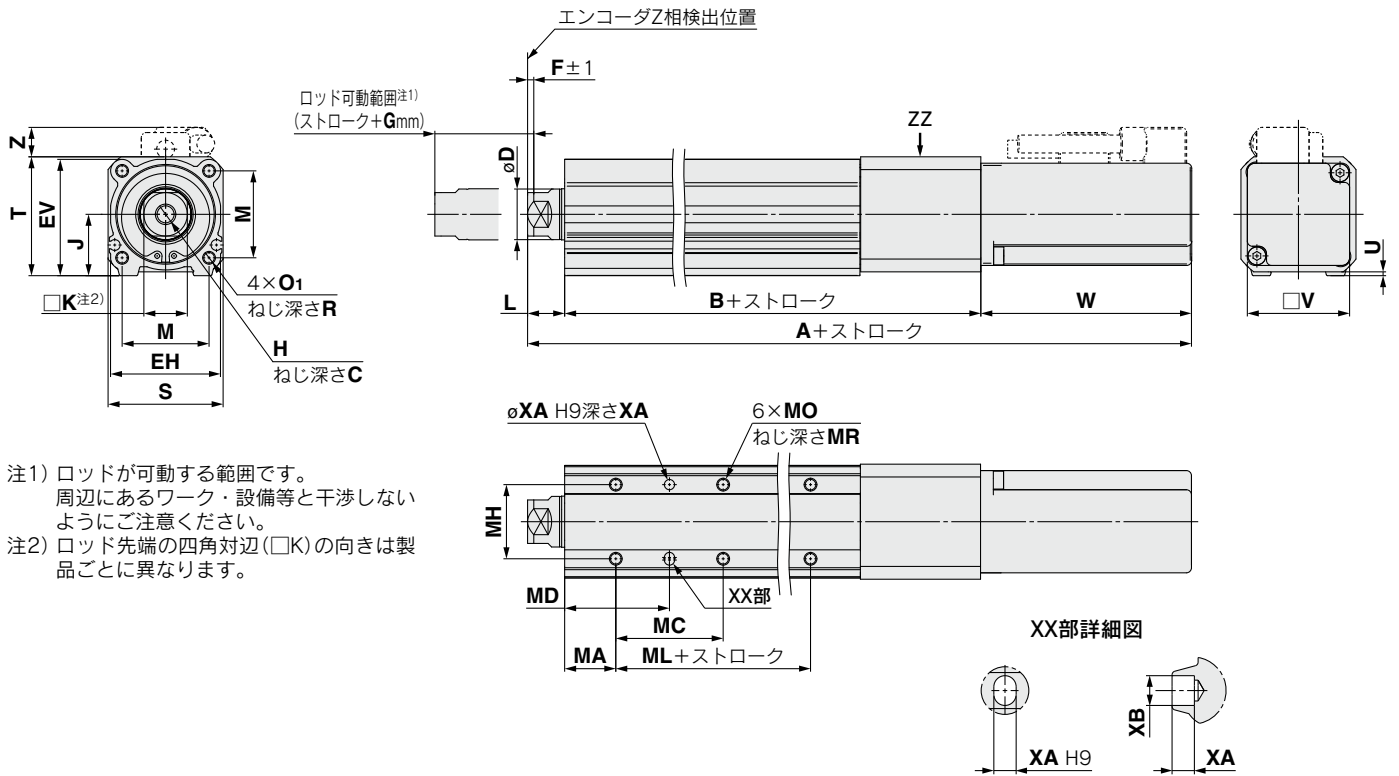
モータ右側折返し／LEY32R
25
63



	[mm]		
サイズ	S ₁	T ₂	U
25	47	91	1
32	61	117	1
63	84	142	4

注) モータ左側折返し、右側折返しを選択した場合、片側のオートスイッチ溝がモータに隠れますのでご注意ください。

外形寸法図／モータストレート



注1) ロッドが可動する範囲です。
周辺にあるワーク・設備等と干渉しない
ようにご注意ください。
注2) ロッド先端の四角対辺(□K)の向きは製
品ごとに異なります。

サイズ	ストローク 範囲(mm)	B	C	D	EH	EV	H	J	K	L	M	O1	R	S	T	U	V
25	30~100	136.5	13	20	44	45.5	M8×1.25	24	17	14.5	34	M5×0.8	8	45	46.5	1.5	40
	105~400	161.5															
32	30~100	156	13	25	51	56.5	M8×1.25	31	22	18.5	40	M6×1.0	10	60	61	1	60
	105~500	186															
63	50~200	190.7	21	40	76	82	M16×2	44	36	37.4	60	M8×1.25	16	78	83	5	60
	205~500	225.7															
	505~800	260.7															

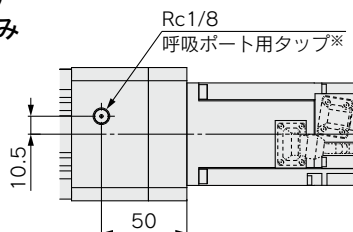
サイズ	ストローク 範囲(mm)	ロックなし			ロック付			F	G
		A	W	Z	A	W	Z		
25	30~100	233.5	82.5	11.5	278.5	127.5	11.5	2	4
	105~400	258.5			303.5				
32	30~100	254.5	80	14	294.5	120	14	2	4
	105~500	284.5			324.5				
63	50~200	326.6	98.5	5	366.6	138.5	5	4	8
	205~500	361.6			401.6				
	505~800	396.6			436.6				

ボディ底面タップ		[mm]								
サイズ	ストローク 範囲(mm)	MA	MC	MD	MH	ML	MO	MR	XA	XB
25	30~35	20	24	32	29	50	M5×0.8	6.5	4	5
	40~100									
	105~120									
	125~200									
	205~400									
32	30~35	25	36	43	30	50	M6×1	8.5	5	6
	40~100									
	105~120									
	125~200									
	205~500									
63	50~70	38	58	67	44	65	M8×1.25	10	6	7
	75~120									
	125~200									
	205~500									
	505~800									

IP65(耐塵防滴仕様)／LEY63D□□-□P

(矢視図ZZ)

※LEY63のみ

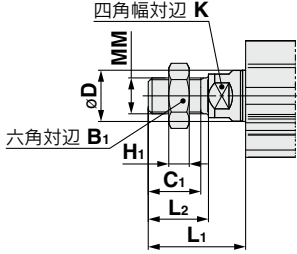


※耐塵防滴(IP65)としてご使用の際には、「呼吸ポート用タップ」に「管継手」および「チューブ」を正しく取付け、チューブの先を水や粉塵がかからないところに設置してください。また、「管継手」および「チューブ」は別途購入となります。
[適用チューブ外径：φ4以上、接続ねじ：Rc1/8]をご選定ください。

- LEKFS
- LEFS□F
- LEFS LEFB
- LEJS LEJB
- LEL
- LEM
- LEY LEYG
- LESYH
- LES LESEH
- LEPY LEPS
- LER
- LEH
- 防滴仕様
- 仕様クリーン
- 対応二次電池
- JXC□ LEC□
- LECS□ LECY□
- 仕様モーターメ
- LAT3

外形寸法図

先端おねじ / LEY32□□-□□M
25
63



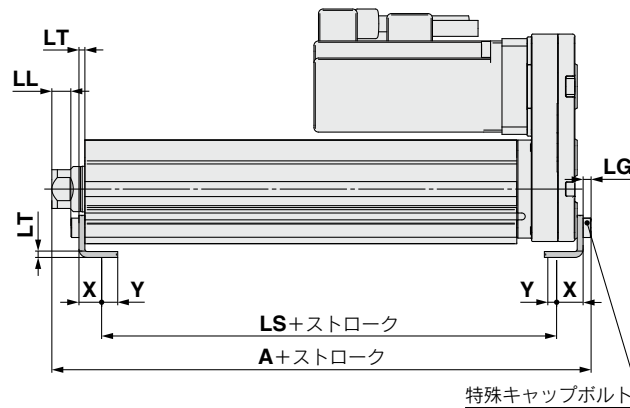
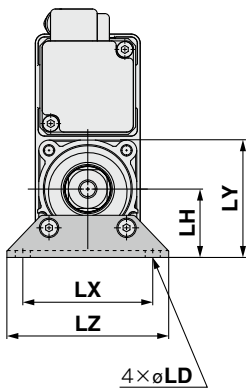
※ロッド先端ナットおよび取付金具の詳細につきましてはP.499、500をご参照ください。

注) ナックルジョイント等の先端金具もしくは、ワークを取付する際には、注意事項「使用上のご注意」(P.574~577)をご参照ください。

サイズ	B ₁	C ₁	D	H ₁	K	L ₁ *	L ₂	MM
25	22	20.5	20	8	17	38	23.5	M14×1.5
32	22	20.5	25	8	22	42.0	23.5	M14×1.5
63	27	26	40	11	36	76.4	39	M18×1.5

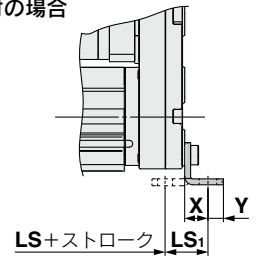
*L₁は、Z相第一検出: サイズ25,32 2mm位置での値
サイズ63 4mm位置での値

フット形 / LEY32□□-□□L
25
63



同梱部品
・フット
・本体取付ボルト

外向き取付の場合



フット形

サイズ	ストローク範囲 (mm)	A	LS	LS ₁	LL	LD	LG	LH	LT	LX	LY	LZ	X	Y
25	30~100	136.6	98.8	19.8	8.4	6.6	3.5	30	2.6	57	51.5	71	11.2	5.8
	105~400	161.6	123.8											
32	30~100	155.7	114	19.2	11.3	6.6	4	36	3.2	76	61.5	90	11.2	7
	105~500	185.7	144											
63	50~200	200.8	133.2	25.2	29.2	8.6	5	50	3.2	95	88	110	14.2	8
	205~500	235.8	168.2											
	505~800	270.8	203.2											

材質: 炭素鋼(クロメート処理)

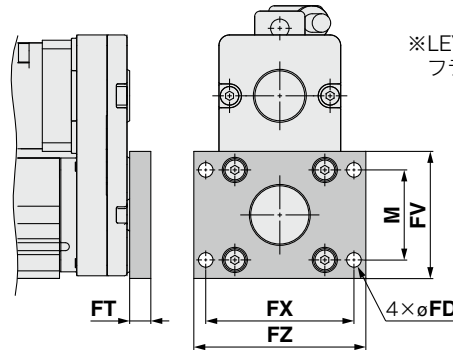
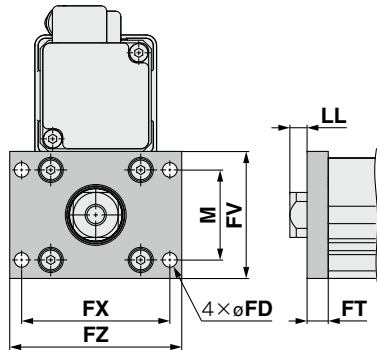
※Aは、Z相第1検出: サイズ25, 32 2mm位置での値、サイズ63 4mm位置での値

注) モータ配置を右側折返または、左側折返の場合、ヘッド側のフットの向きを外向きに取付けてください。

外形寸法図

ロッド側フランジ形 / LEY $\begin{matrix} 25 \\ 32 \\ 63 \end{matrix}$ $\begin{matrix} A \\ B \\ C \end{matrix}$ $\begin{matrix} \square \\ \square \\ \square \end{matrix}$ $\begin{matrix} \square \\ \square \\ \square \end{matrix}$ F

ヘッド側フランジ形 / LEY25 $\begin{matrix} A \\ B \\ C \end{matrix}$ $\begin{matrix} \square \\ \square \\ \square \end{matrix}$ G



※LEY32、LEY63のヘッド側フランジ形は対応できません。

同梱部品
・フランジ
・本体取付ボルト

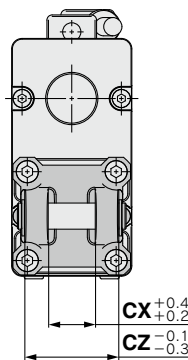
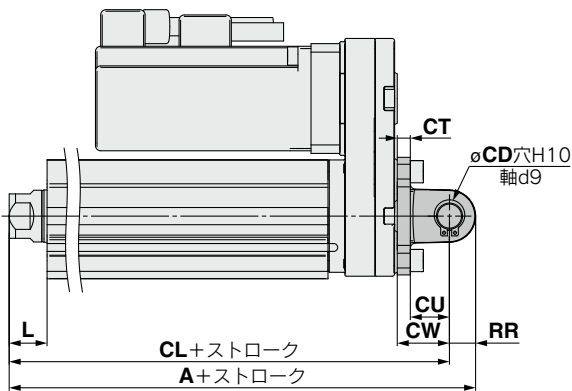
ロッド側、ヘッド側フランジ形 [mm]

サイズ	FD	FT	FV	FX	FZ	LL	M
25	5.5	8	48	56	65	6.5	34
32	5.5	8	54	62	72	10.5	40
63	9	9	80	92	108	28.4	60

材質：炭素鋼（ニッケルめっき）

※LLは、Z相第一検出：サイズ25、32 2mm位置での値
サイズ63 4mm位置での値

2山クレビス形 / LEY $\begin{matrix} 25 \\ 32 \\ 63 \end{matrix}$ $\begin{matrix} A \\ B \\ C \end{matrix}$ $\begin{matrix} \square \\ \square \\ \square \end{matrix}$ D



※ロッド先端ナットおよび取付金具の詳細につきましてはP.499、500をご参照ください。

同梱部品
・2山クレビス
・本体取付ボルト
・クレビス用ピン
・止め輪

2山クレビス形

サイズ	ストローク 範囲 (mm)	A	CL	CD	CT	CU	CW	CX	CZ	L	RR
25	30~100	160.5	150.5	10	5	14	20	18	36	14.5	10
	105~200	185.5	175.5								
32	30~100	180.5	170.5	10	6	14	22	18	36	18.5	10
	105~200	210.5	200.5								
63	50~200	236.6	222.6	14	8	22	30	22	44	37.4	14
	205~500	271.6	257.6	—	—						
	505~800	306.6	292.6	—	—						

材質：鋳鉄（塗装）

※A、CLは、Z相第1検出：サイズ25、32 2mm位置での値
サイズ63 4mm位置での値

- LEKFS
- LEFS□F
- LEFS LEFB
- LEJS LEJB
- LEL
- LEM
- LEY LEYG
- LESYH
- LES LESH
- LEPY LEPS
- LER
- LEH
- 防滴塵仕様
- 仕様クリーン
- 対応二次電池
- JXC□ LEC□
- LECS□ LECY□
- 仕様モーターメス
- LAT3

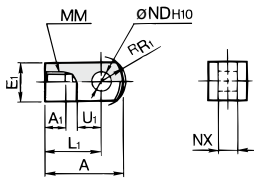
取付付属品金具①

付属金具／支持金具

1山ナックルジョイント

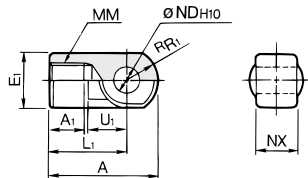
※ナックルジョイントを使用する際は、ボディオプション「先端おねじ」を選択してください。

I-G02の場合



材質：炭素鋼

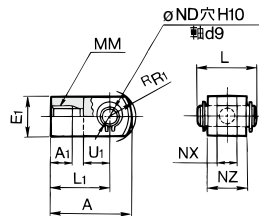
I-G04 I-G05の場合 I-G10



材質：鋳鉄

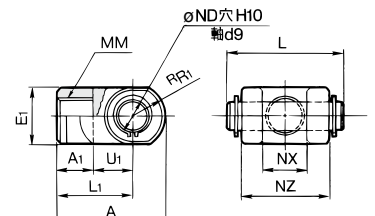
2山ナックルジョイント

Y-G02の場合



材質：炭素鋼

Y-G04 Y-G05の場合 Y-G10



材質：鋳鉄

[mm]

品番	適用サイズ	A	A ₁	E ₁	L ₁	MM	R ₁	U ₁	ND _{H10}	NX
I-G02	16	34	8.5	□16	25	M8×1.25	10.3	11.5	8 ^{+0.058} ₀	8 ^{-0.2} ₀
I-G04	25・32・40	42	14	∅22	30	M14×1.5	12	14	10 ^{+0.058} ₀	18 ^{-0.3} ₀
I-G05	63	56	18	∅28	40	M18×1.5	16	20	14 ^{+0.070} ₀	22 ^{-0.3} ₀

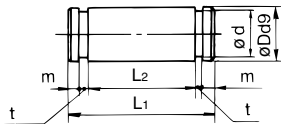
※ナックル用ピンと止め輪が付属されます。

[mm]

品番	適用サイズ	A	A ₁	E ₁	L ₁	MM	R ₁
Y-G02	16	34	8.5	□16	25	M8×1.25	10.3
Y-G04	25・32・40	42	16	∅22	30	M14×1.5	12
Y-G05	63	56	20	∅28	40	M18×1.5	16

ナックル用ピン

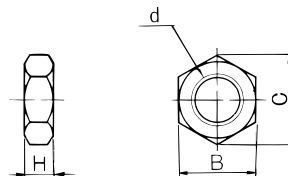
※2山クレビス用ピンと共通



材質：炭素鋼
[mm]

品番	適用サイズ	Dd9	L ₁	L ₂	d	m	t	使用する止め輪
IY-G02	16	8 ^{-0.040} _{-0.076}	21	16.2	7.6	1.5	0.9	軸用C形8
IY-G04	25・32・40	10 ^{-0.040} _{-0.076}	41.6	36.2	9.6	1.55	1.15	軸用C形10
IY-G05	63	14 ^{-0.050} _{-0.093}	50.6	44.2	13.4	2.05	1.15	軸用C形14

ロッド先端ナット



材質：炭素鋼
[mm]

品番	適用サイズ	d	H	B	C
NT-02	16	M8×1.25	5	13	15.0
NT-04	25・32・40	M14×1.5	8	22	25.4
NT-05	63	M18×1.5	11	27	31.2
DA00B7	100	M20×1.5	12	30	34.6

支持金具部品型式

取付支持金具	手配数量	適用サイズ					内訳
		16	25	32・40	63	100	
フート	2※	LEY-L016	LEY-L025	LEY-L032	LEY-L063	LEY-L100	フート×2 金具取付ボルト×4
フランジ	1	LEY-F016	LEY-F025	LEY-F032	LEY-F063	LEY-F100	フランジ×1 金具取付ボルト×4
2山クレビス	1	LEY-D016	LEY-D025	LEY-D032	LEY-D063	D5080	クレビス×1 金具取付ボルト×4 クレビス用ピン×1 軸用C形止め輪×2

※フート金具をご注文の際、シリンダ1台分の場合には、数量を2ヶで手配ください。

簡易形ジョイント金具

※A形取付金具およびB形取付金具にはジョイントは含まれませんので別途ご手配ください。
 ※推力7800N以下でご使用ください。

ジョイントと取付金具(A形、B形)品番

ジョイント LEY-U025

適用サイズ

025	25・32・40
-----	----------

ジョイント
A形取付金具

取付金具 YA-03

取付金具

YA	A形取付金具
YB	B形取付金具

適用サイズ

03	25・32・40
----	----------

ジョイント
B形取付金具

許容偏心量 [mm]

適用サイズ	25	32	40
許容偏心差	±1		
ガタ量	0.5		

〈手配方法〉
 ●A形取付金具およびB形取付金具にはジョイントは含まれませんので別途併記ご手配ください。
 (例) 手配番号
 ●ジョイント……………LEY-U025
 ●A形取付金具品番……………YA-03

ジョイントと取付金具(A形、B形)品番

適用サイズ	ジョイント品番	適用取付金具	
		A形取付金具	B形取付金具
25・32・40	LEY-U025	YA-03	YB-03

ジョイント

材質：ステンレス鋼 [mm]

品番	適用サイズ	UA	C	d1	d2	H	K	L	UT	質量 (g)
LEY-U025	25・32・40	17	11	16	8	M8×1.25	14	7	6	22

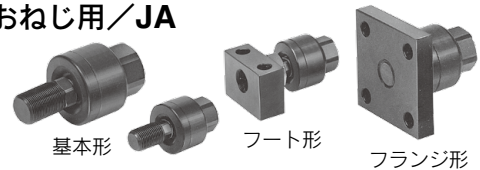
フローティングジョイント (詳細につきましては、ホームページWEBカタログをご参照ください。)

●おねじ用/JC(軽量タイプ)

・アルミ製ケース採用



●おねじ用/JA



●おねじ用/JS(ステンレス)

・SUS304(外観部)
 ・ダストカバー
 フッ素ゴム/シリコンゴム



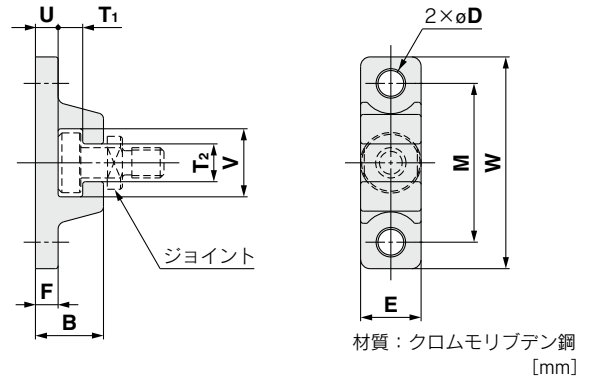
適用サイズ	ねじ径
16	M8×1.25
25・32・40	M14×1.5
63	M18×1.5

●めねじ用/JB



適用サイズ	ねじ径
16	M5×0.8
25・32・40	M8×1.25
63	M16×2
100	M20×1.5

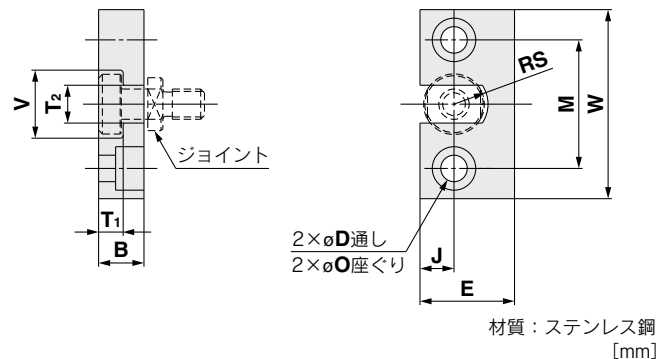
A形取付金具



品番	適用サイズ	B	D	E	F	M	T1	T2	U
YA-03	25・32・40	18	6.8	16	6	42	6.5	10	6

品番	適用サイズ	V	W	質量 (g)
YA-03	25・32・40	18	56	55

B形取付金具

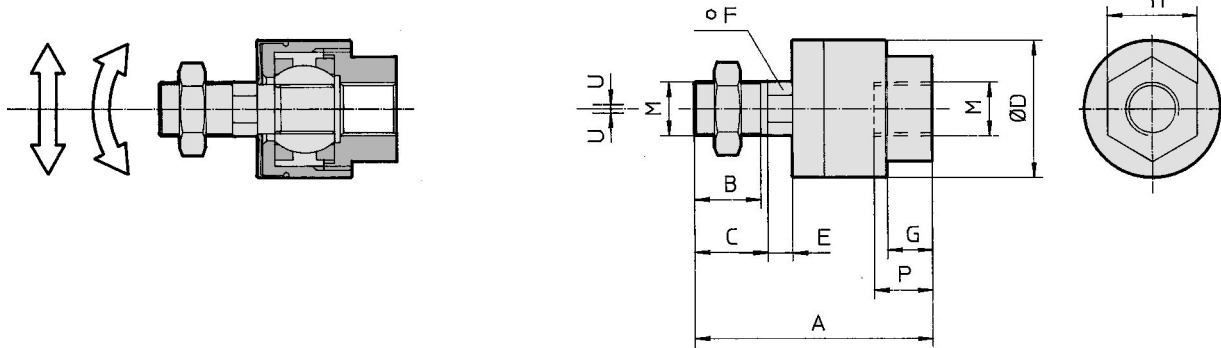


品番	適用サイズ	B	D	E	J	M	φO
YB-03	25・32・40	12	7	25	9	34	11.5深7.5

品番	適用サイズ	T1	T2	V	W	RS	質量 (g)
YB-03	25・32・40	6.5	10	18	50	9	80

外形寸法図／ピストンロッド用付属金具

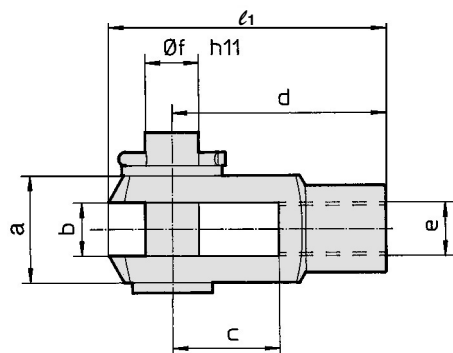
フローティングジョイント：JA



サイズ	品番	M	A	B	C	ØD	E	F	G	H	P	U	負荷 (kN)	質量 (g)	揺動角度
100	JAH50-20-150	M20×1.5	101	28	31	59.5	11.5	24	16	32	18	2	18	1080	±0.5°

※黒色

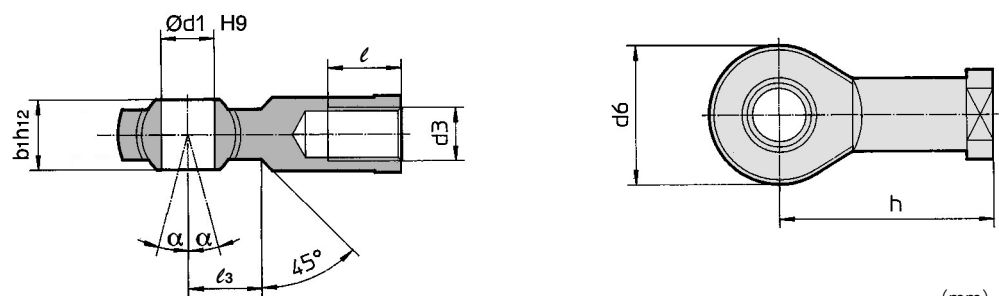
ロッドクレビス：GKM(ISO 8140)



サイズ	品番	e	b	d	Øf h11 (軸)	Øf H9 (穴)	l ₁	c (最小)	a (最大)
100	GKM20-40	M20×1.5	20 ^{+0.5} / _{0.15}	80	20	20	105	40	40

※クレビスピン、クレビスピン固定金具同梱

ロッドエンド：KJ(ISO 8139)

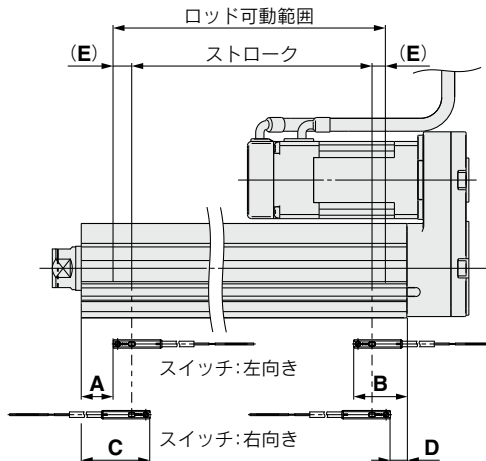
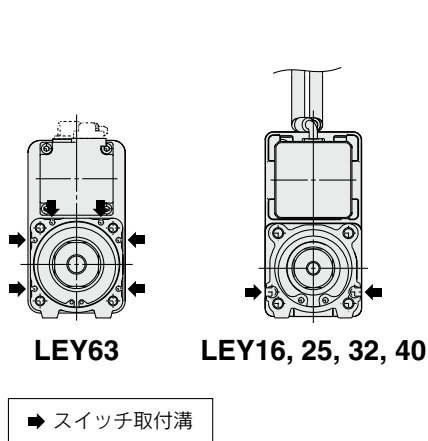


サイズ	品番	d ₃	Ød ₁ H9	h	d ₆ (最大)	b ₁ h ₁₂	l (最小)	α	l ₃
100	KJ20D	M20×1.5	20	77	50	25	33	4°	27

オートスイッチ取付

オートスイッチ適正取付位置

適用オートスイッチ：D-M9□(V)、D-M9□E(V)、D-M9□W(V)、D-M9□A(V)

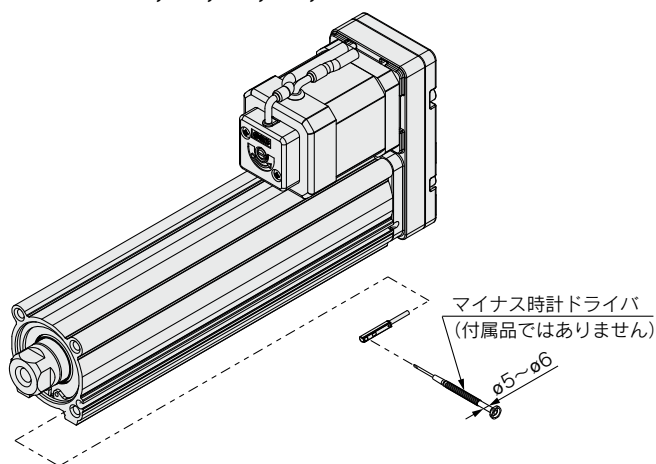


サイズ	ストローク 範囲	オートスイッチ位置				原点復帰 距離 E	動作範囲
		左向き取付		右向き取付			
		A	B	C	D		
16	10~100	21.5	46.5	33.5	34.5	(2)	2.9
	105~300	41.5		53.5			
25	15~100	27	62.5	39	50.5	(2)	4.2
	105~400	52		64			
32/40	20~100	30.5	65.5	42.5	53.5	(2)	4.9
	105~500	60.5		72.5			
63	50~200	37	86	49	74	(4)	9.8
	205~500	72		84			
	505~800	107		119			

- (mm)
- 注1) 左記の値はストロークエンド検出におけるオートスイッチの取付位置に対する目安です。実際の設定においてはオートスイッチの作動状態を確認のうえ、調整願います。
- 注2) モータ折返し側の面にはオートスイッチは付きません。
- 注3) LEYG/ガイド付の場合、ガイドアタッチメント側(ロッド側)にはスイッチは付けられません。
- 注4) 動作範囲は、応差を含めた目安であり、保証するものではありません。(ばらつき±30%程度)周囲の環境により大きく変化する場合があります。

オートスイッチ取付方法

サイズ：16, 25, 32, 40, 63



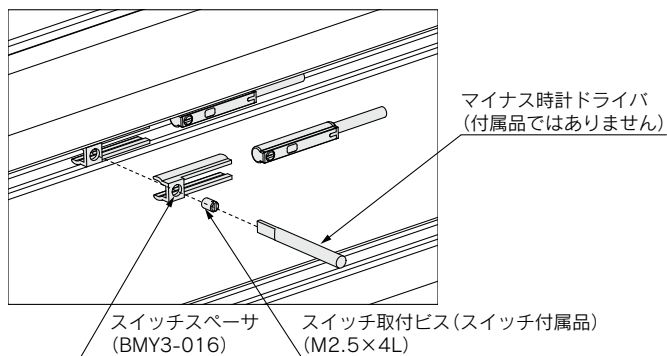
オートスイッチ取付ビスの締付トルク (N・m)

オートスイッチ型式	締付トルク
D-M9□(V) D-M9□E(V) D-M9□W(V)	0.05~0.15
D-M9□A(V)	0.05~0.10

注) オートスイッチ取付ビス(オートスイッチに付属)を締付ける際には、握り径5~6mmの時計ドライバーを使用してください。

サイズ：100

オートスイッチを取付けるには、スイッチスペーサが必要になります。オートスイッチを固定する場合には、まず先にスイッチスペーサを指でつまみ溝内へ押込んでください。その場合、正しい姿勢に納まっていることを確認または修正していただき、次にオートスイッチを溝内へ挿入後横すべりさせてスイッチスペーサと重ね合わせてください。取付位置設定後マイナス時計ドライバーを用い、付属のスイッチ取付ビスを締めてください。



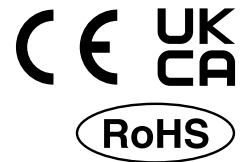
スイッチスペーサ部品品番

スイッチスペーサ	BMY3-016
----------	----------

オートスイッチ取付ビスの締付トルク

オートスイッチ型式	締付トルク
D-M9□(V) D-M9□W(V)	0.10~0.15

無接点オートスイッチ／直接取付タイプ D-M9N(V)・D-M9P(V)・D-M9B(V)



海外規格適合機種の詳細は、SMCホームページをご参照ください。

グロメット

- 2線式の負荷電流を低電流化(2.5~40mA)
- 標準で耐屈曲コード使用



△注意

使用上のご注意

オートスイッチ本体に取付けてある止めねじ以外のものを使用してオートスイッチを固定しないでください。指定外のねじを使用した場合には、オートスイッチが破損する可能性があります。

オートスイッチ仕様

PLC:Programmable Logic Controllerの略

D-M9□型・D-M9□V型(インジケータランプ付)						
オートスイッチ品番	D-M9N	D-M9NV	D-M9P	D-M9PV	D-M9B	D-M9BV
リード線取出方向	横方向	縦方向	横方向	縦方向	横方向	縦方向
配線方式	3線式				2線式	
出力方式	NPNタイプ		PNPタイプ		—	
適用負荷	IC回路、リレー、PLC用				DC24Vリレー、PLC用	
電源電圧	DC5・12・24V(4.5~28V)				—	
消費電流	10mA以下				—	
負荷電圧	DC28V以下		—		DC24V(DC10~28V)	
負荷電流	40mA以下				2.5~40mA	
内部降下電圧	10mA時0.8V以下(40mA時2V以下)				4V以下	
漏れ電流	DC24Vにて100μA以下				0.8mA以下	
インジケータランプ	ON時赤色発光ダイオード点灯					
規格	CE/UKCAマーキング					

耐油耐屈曲キャブタイヤリード線仕様

オートスイッチ型式		D-M9N(V)	D-M9P(V)	D-M9B(V)
外被	外径[mm]	φ2.6		
絶縁体	芯数	3芯(茶・青・黒)		2芯(茶・青)
	外径[mm]	φ0.88		
導体	断面積[mm ²]	0.15		
	素線径[mm]	φ0.05		
最小曲げ半径[mm](参考値)		17		

注1) 無接点オートスイッチ共通仕様につきましてはP.1363をご参照ください。
注2) リード線長さにつきましてはP.1363をご参照ください。

オートスイッチ質量表

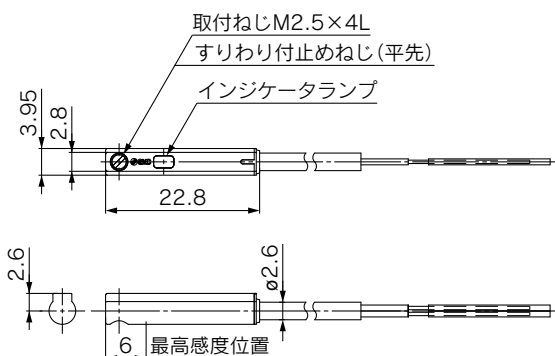
単位: g

オートスイッチ品番		D-M9N(V)	D-M9P(V)	D-M9B(V)
リード線長さ	0.5m(無記号)	8	7	7
	1m(M)	14	13	13
	3m(L)	41	38	38
	5m(Z)	68	63	63

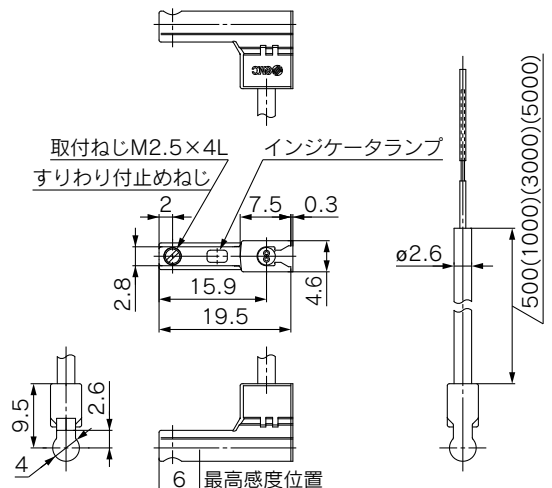
オートスイッチ外形寸法図

単位: mm

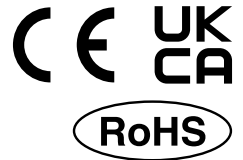
D-M9□



D-M9□V



ノーマルクローズ無接点オートスイッチ／直接取付タイプ D-M9NE(V)・D-M9PE(V)・D-M9BE(V)



海外規格適合機種の詳細は、SMCホームページをご参照ください。

オートスイッチ仕様

PLC:Programmable Logic Controllerの略

D-M9□E型・D-M9□EV型(インジケータランプ付)						
オートスイッチ品番	D-M9NE	D-M9NEV	D-M9PE	D-M9PEV	D-M9BE	D-M9BEV
リード線取出方向	横方向	縦方向	横方向	縦方向	横方向	縦方向
配線方式	3線式			2線式		
出力方式	NPNタイプ		PNPタイプ		—	
適用負荷	IC回路、リレー、PLC用				DC24Vリレー、PLC用	
電源電圧	DC5・12・24V(4.5~28V)				—	
消費電流	10mA以下				—	
負荷電圧	DC28V以下		—		DC24V(DC10~28V)	
負荷電流	40mA以下				2.5~40mA	
内部降下電圧	10mA時0.8V以下(40mA時2V以下)		—		4V以下	
漏れ電流	DC24Vにて100μA以下				0.8mA以下	
インジケータランプ	ON時赤色発光ダイオード点灯					
規格	CE/UKCAマーキング					

耐油耐屈曲キャブタイヤリード線仕様

オートスイッチ型式		D-M9NE(V)	D-M9PE(V)	D-M9BE(V)
外被	外径[mm]	φ2.6		
絶縁体	芯数	3芯(茶・青・黒)		2芯(茶・青)
	外径[mm]	φ0.88		
導体	断面積[mm ²]	0.15		
	素線径[mm]	φ0.05		
最小曲げ半径[mm](参考値)		17		

注1) 無接点オートスイッチ共通仕様につきましてはP.1363をご参照ください。
注2) リード線長さにつきましてはP.1363をご参照ください。

オートスイッチ質量表

単位：g

オートスイッチ品番		D-M9NE(V)	D-M9PE(V)	D-M9BE(V)
リード線長さ	0.5m(無記号)	8	—	7
	1m(M)*	14	—	13
	3m(L)	41	—	38
	5m(Z)*	68	—	63

*1m, 5mは受注生産です。

グロメット

- 磁力を検出していない時に出力信号がオンになります。
- 無接点オートスイッチ/D-M9シリーズ(特注品は除く)の適用アクチュエータに使用可能。



注意

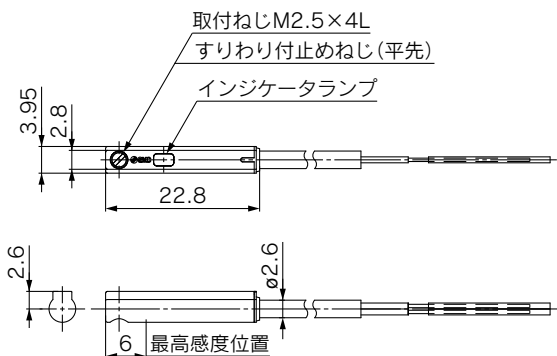
使用上のご注意

オートスイッチ本体に取付けてある止めねじ以外のものを使用してオートスイッチを固定しないでください。指定外のねじを使用した場合には、オートスイッチが破損する可能性があります。

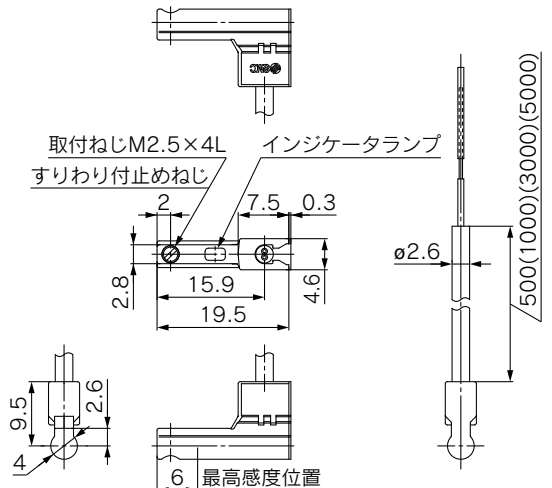
オートスイッチ外形寸法図

単位：mm

D-M9□E

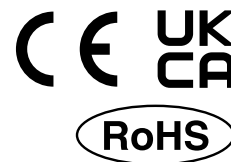


D-M9□EV



LEKFS
LEFS□F
LEFS
LEFB
LEJS
LEJB
LEL
LEM
LEY
LEYG
LESYH
LES
LESH
LEPY
LEPS
LER
LEH
防滴仕様
仕様ク
リ
ン
対
硝
璃
電
池
JXC
LEC
LECS
LECY
仕様
メモ
L3
LAT3

2色表示式無接点オートスイッチ／直接取付タイプ D-M9NW(V)・D-M9PW(V)・D-M9BW(V)



海外規格適合機種の詳細は、SMCホームページをご参照ください。

オートスイッチ仕様

PLC:Programmable Logic Controllerの略

D-M9□W型・D-M9□WV型(インジケータランプ付)						
オートスイッチ品番	D-M9NW	D-M9NWV	D-M9PW	D-M9PWV	D-M9BW	D-M9BWV
リード線取出方向	横方向	縦方向	横方向	縦方向	横方向	縦方向
配線方式	3線式				2線式	
出力方式	NPNタイプ		PNPタイプ		—	
適用負荷	IC回路、リレー、PLC用				DC24Vリレー、PLC用	
電源電圧	DC5・12・24V(4.5~28V)				—	
消費電流	10mA以下				—	
負荷電圧	DC28V以下		—		DC24V(DC10~28V)	
負荷電流	40mA以下				2.5~40mA	
内部降下電圧	10mA時0.8V以下(40mA時2V以下)				4V以下	
漏れ電流	DC24Vにて100μA以下				0.8mA以下	
インジケータランプ	動作範囲……………赤色発光ダイオード点灯 適正動作範囲……………緑色発光ダイオード点灯					
規格	CE/UKCAマーキング					

グロメット

- 2線式の負荷電流を低電流化(2.5~40mA)
- 標準で耐屈曲コード使用
- 適正動作範囲がランプの色によって判断可能(赤→緑←赤)



△注意

使用上のご注意

オートスイッチ本体に取付けてある止めねじ以外のものを使用してオートスイッチを固定しないでください。指定外のねじを使用した場合には、オートスイッチが破損する可能性があります。

耐油耐屈曲キャブタイヤリード線仕様

オートスイッチ型式		D-M9NW(V)	D-M9PW(V)	D-M9BW(V)
外被	外径[mm]	ø2.6		
絶縁体	芯数	3芯(茶・青・黒)		2芯(茶・青)
	外径[mm]	ø0.88		
導体	断面積[mm ²]	0.15		
	素線径[mm]	ø0.05		
最小曲げ半径[mm](参考値)		17		

注1) 無接点オートスイッチ共通仕様につきましてはP.1363をご参照ください。

注2) リード線長さにつきましてはP.1363をご参照ください。

オートスイッチ質量表

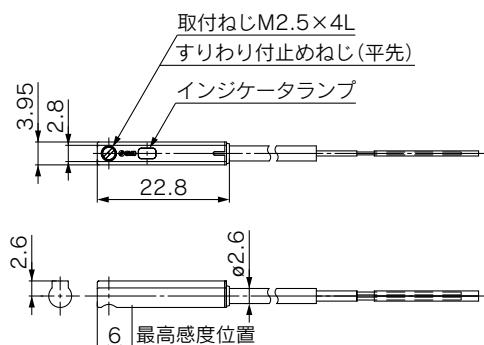
単位:g

オートスイッチ品番		D-M9NW(V)	D-M9PW(V)	D-M9BW(V)
リード線長さ	0.5m(無記号)	8	7	7
	1m(M)	14	13	13
	3m(L)	41	38	38
	5m(Z)	68	63	63

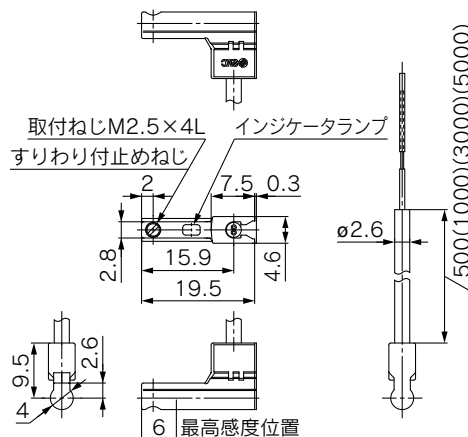
オートスイッチ外形寸法図

単位:mm

D-M9□W



D-M9□WV



ガイド付ロッドタイプ

LEYG Series

バッテリーレス アブソ(ステップモータ DC24V)

P.533



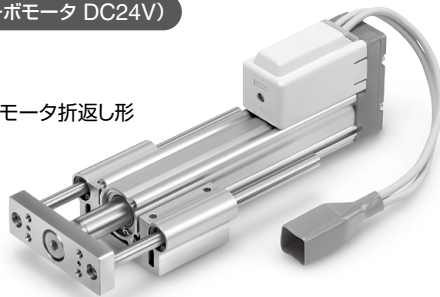
モータストレート形

インクリメンタル(ステップモータ DC24V)

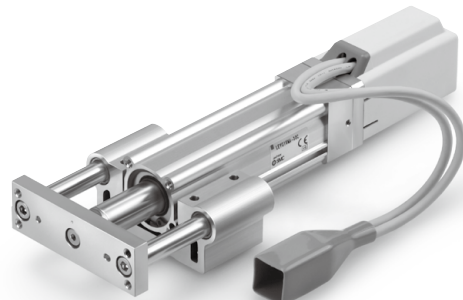
インクリメンタル(サーボモータ DC24V)

P.545

モータ折返し形



モータストレート形



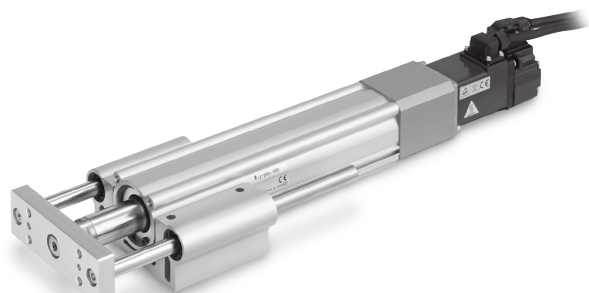
ACサーボモータ

P.559, 567

モータ折返し形



モータストレート形



コントローラ/ドライバ P.994

ACサーボモータドライバ P.1100

LEKFS

LEFS□F

LEFS
LEFB

LEJS
LEJB

LEL

LEM

LEY
LEYG

LESYH

LES
LESH

LEPY
LEPS

LER

LEH

防塵
仕様

仕様
ク
リ
ン

対
腐
蝕
性
池

JXC□
LEC□

LECS□
LECY□

仕様
モ
ー
タ
メ
モ

LAT3

機種選定方法



LEYG□E Series ▶ P.533

モーメント負荷グラフ

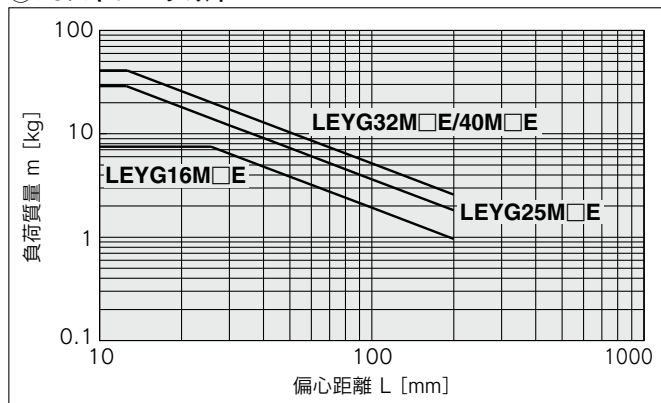
選定条件

取付姿勢		垂直		水平	
最大速度 [mm/s]		速度-垂直搬送質量グラフによる		200以下	200を超える
軸受	すべり軸受	グラフ①, ②		グラフ⑤, ⑥*	—
	ボールブッシュ	グラフ③, ④		グラフ⑦, ⑧	グラフ⑨, ⑩

※"すべり軸受"タイプで水平/モーメント負荷時は速度が制限されます。

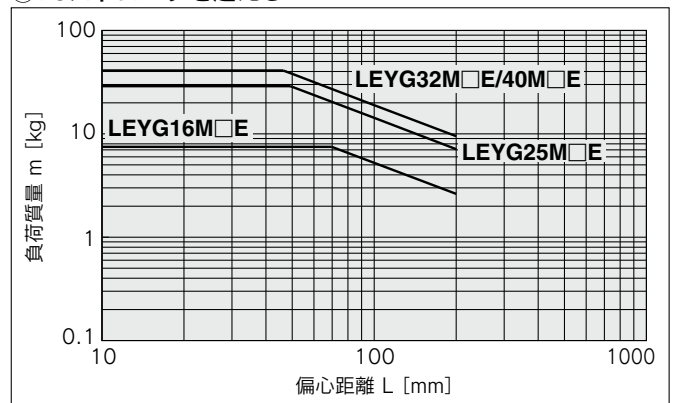
垂直取付 すべり軸受

①70ストローク以下



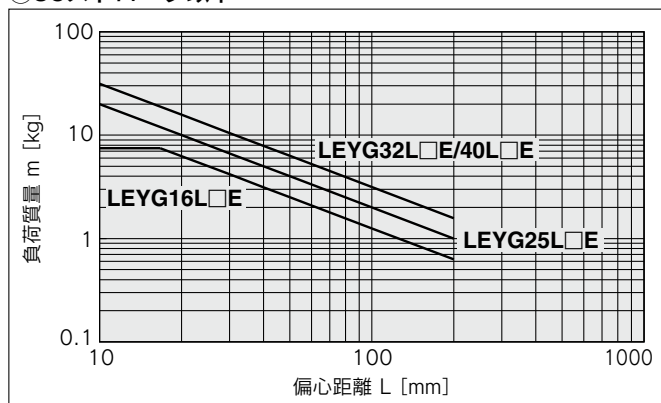
※垂直"負荷質量"の上限値は、"リード"、"速度"により異なります。
P.509「速度-垂直搬送質量グラフ」をご確認ください。

②75ストロークを超える



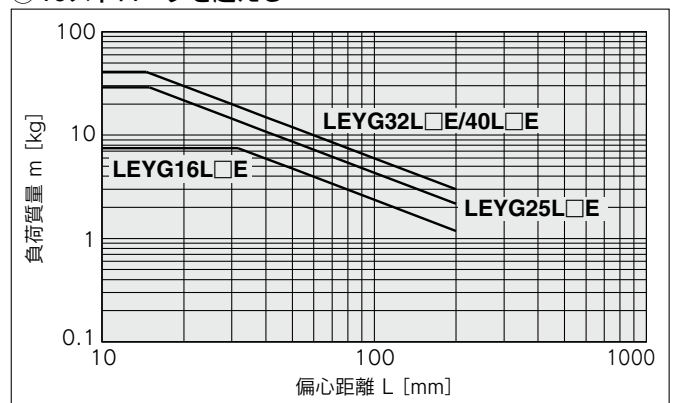
垂直取付 ボールブッシュ軸受

③35ストローク以下



※垂直"負荷質量"の上限値は、"リード"、"速度"により異なります。
P.509「速度-垂直搬送質量グラフ」をご確認ください。

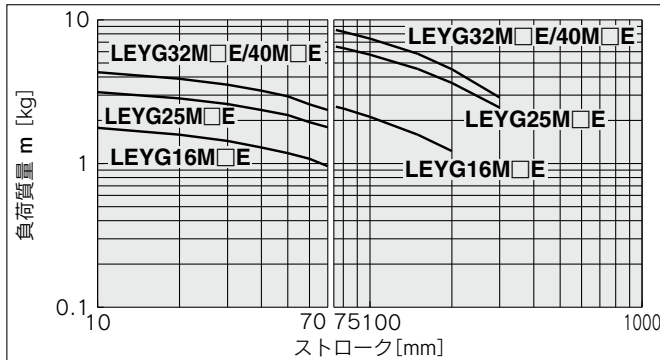
④40ストロークを超える



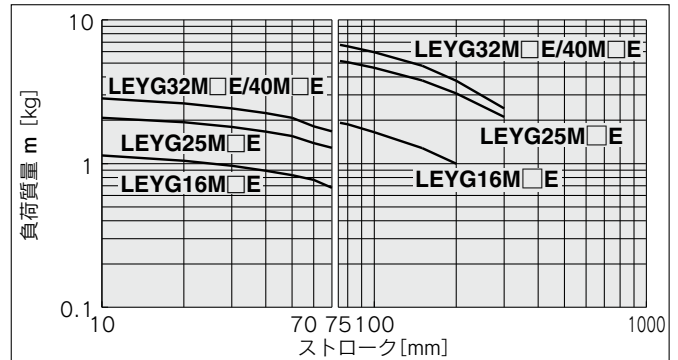
モーメント負荷グラフ

水平取付 すべり軸受

⑤ L=50mm



⑥ L=100mm

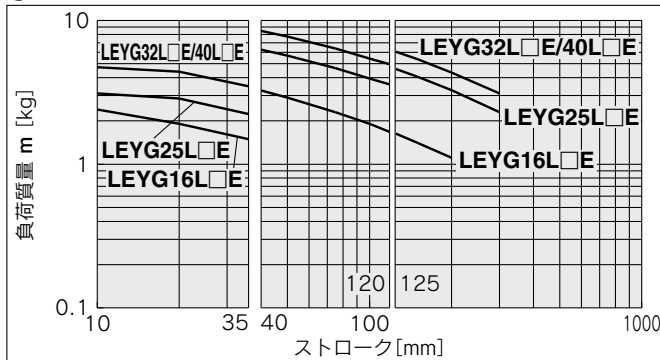


※下記の値以下で速度を設定してください。

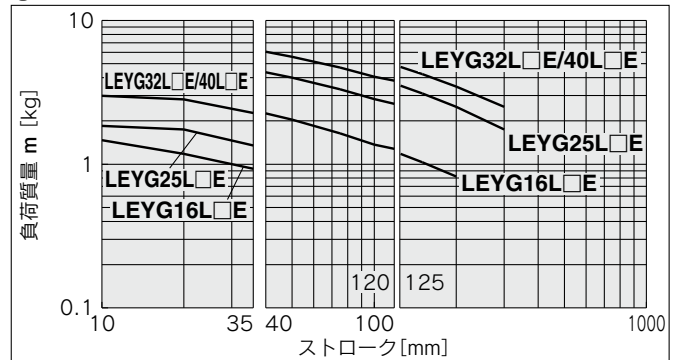
モータ種類	LEYG□M□A	LEYG□M□B	LEYG□M□C
バッテリーレス アブソ (ステップモータ DC24V)	200mm/s	125mm/s	75mm/s

水平取付 ボールプッシュ軸受

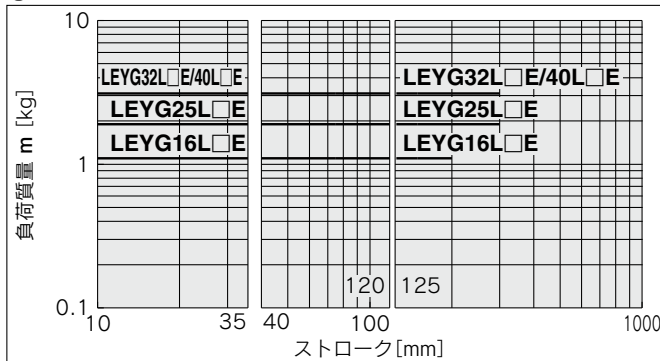
⑦ L=50mm 最大速度=200mm/s以下



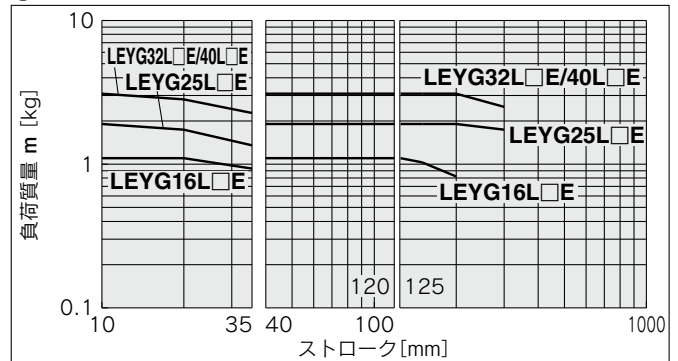
⑧ L=100mm 最大速度=200mm/s以下



⑨ L=50mm 最大速度=200mm/sを超える

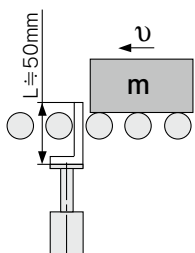


⑩ L=100mm 最大速度=200mm/sを超える



ストップパとして使用する際の使用範囲

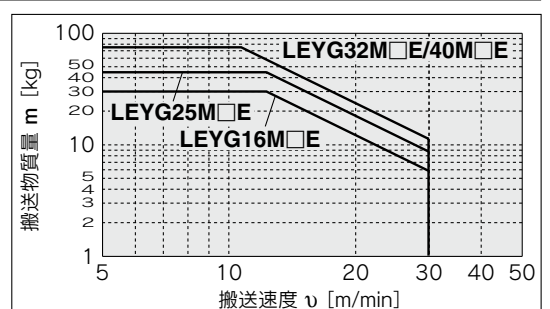
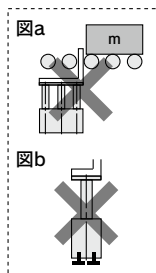
LEYG□M(すべり軸受)



△注意

取扱い上のご注意

- ストップパとして使用する場合は30ストローク以下の機種を選定してください。
- LEYG□L□E(ボールプッシュ軸受)はストップパとして使用できません。
- ガイドロッド直列方向へのワーク衝突は使用できません。(図a)
- 本体は"端面取付"しないでください。"上面/下面取付"にて取付けしてください。(図b)



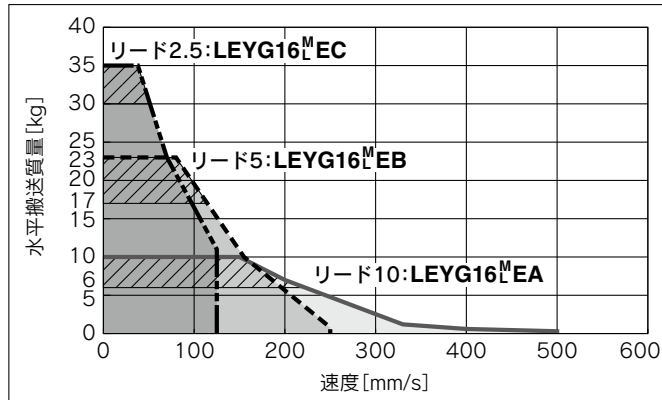
LEYG Series

バッテリーレス アブソ(ステップモータ DC24V)

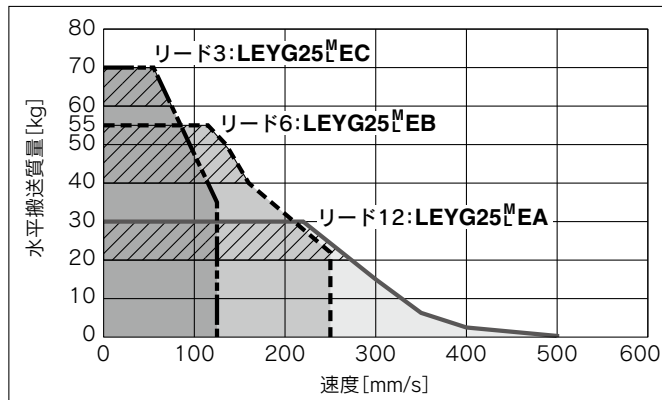
速度—搬送質量グラフ(目安) バッテリーレス アブソ(ステップモータ DC24V)の場合

水平

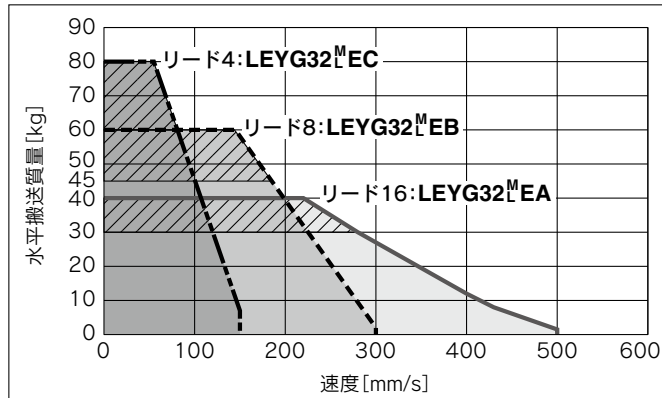
LEYG16^M□E ▨部は加減速度2000mm/s²



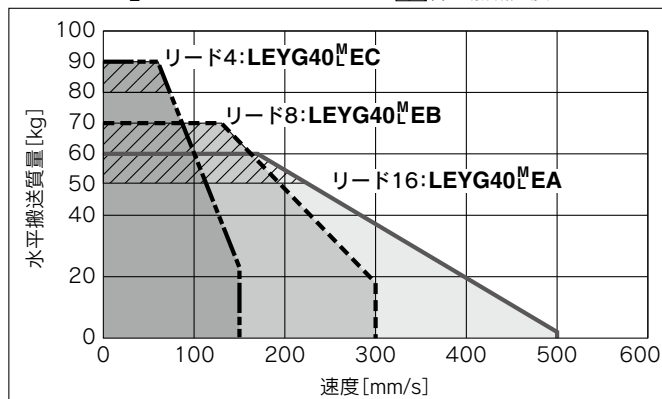
LEYG25^M□E ▨部は加減速度2000mm/s²



LEYG32^M□E ▨部は加減速度2000mm/s²

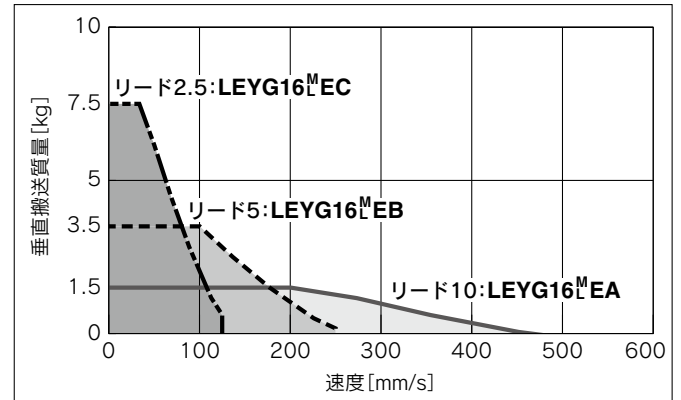


LEYG40^M□E ▨部は加減速度2000mm/s²

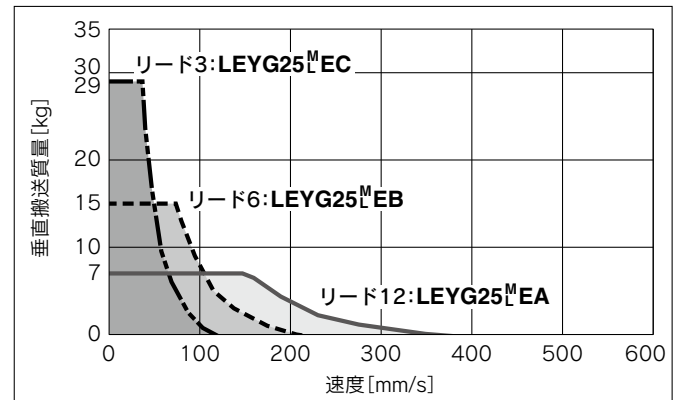


垂直

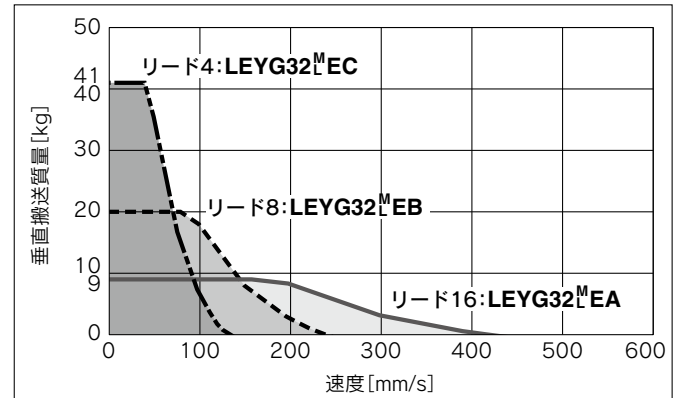
LEYG16^M□E



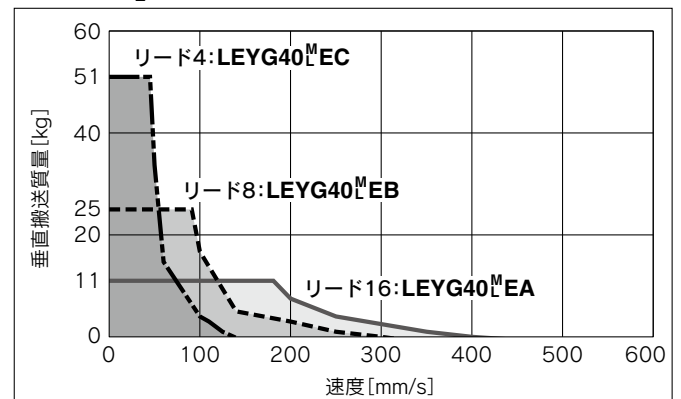
LEYG25^M□E



LEYG32^M□E



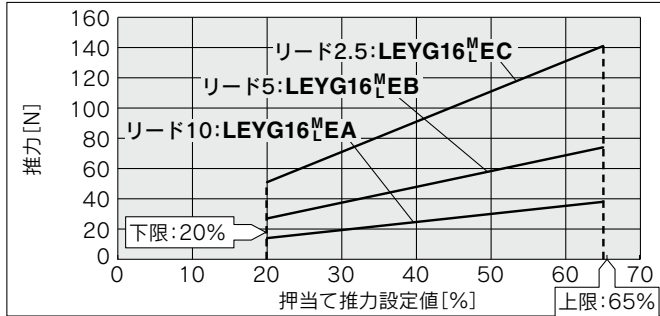
LEYG40^M□E



推力換算グラフ(目安)

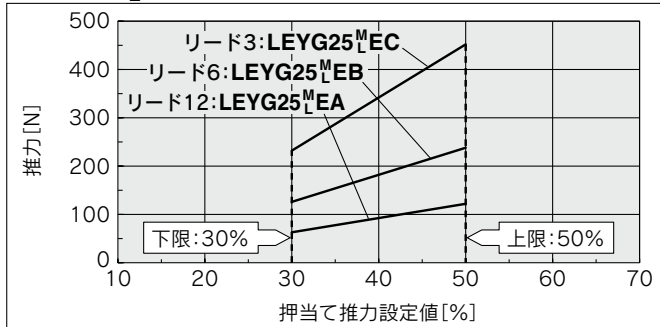
バッテリーレス アブソ(ステップモータ DC24V)

LEYG16^M□E



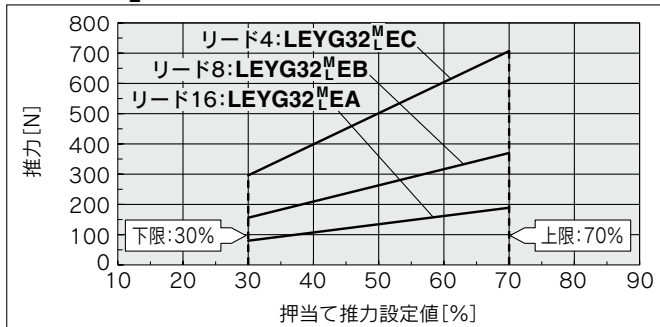
使用周囲温度	押当て推力設定値[%]	デューティ比[%]	連続押当て時間[分]
30℃以下	65以下	100	制限なし
40℃	40以下	100	制限なし
	50	30	45以下
	60	18	15以下
	65	15	10以下

LEYG25^M□E



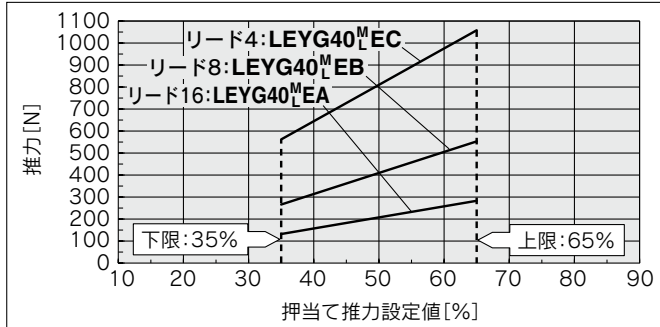
使用周囲温度	押当て推力設定値[%]	デューティ比[%]	連続押当て時間[分]
40℃以下	50以下	100	制限なし

LEYG32^M□E



使用周囲温度	押当て推力設定値[%]	デューティ比[%]	連続押当て時間[分]
40℃以下	70以下	100	制限なし

LEYG40^M□E



使用周囲温度	押当て推力設定値[%]	デューティ比[%]	連続押当て時間[分]
40℃以下	65以下	100	制限なし

〈押当て速度に対する押当て推力およびしきい値の制限値〉

型式	リード	押当て速度 [mm/s]	押当て推力 (設定入力値)
LEYG16 ^M □E	A/B/C	21~50	45~65%
LEYG25 ^M □E	A/B/C	21~35	40~50%
LEYG32 ^M □E	A	24~30	50~70%
	B/C	21~30	
LEYG40 ^M □E	A	24~30	50~65%
	B/C	21~30	

〈垂直上昇搬送の押当て運転 設定値〉

型式	LEYG16 ^M □E	LEYG25 ^M □E	LEYG32 ^M □E	LEYG40 ^M □E
リード	A B C	A B C	A B C	A B C
可搬質量 [kg]	0.5 1 2.5	1.5 4 9	2.5 7 16	5 12 26
押当て推力	65%		50%	70%

LEKFS

LEFS□F

LEFS LEFB

LEJS LEJB

LEL

LEM

LEY LEYG

LESYH

LES LESH

LEPY LEPS

LER

LEH

防滴仕様

仕様クリーン

対応二次電池

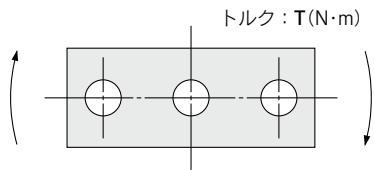
JXC□ LEC□

LECS□ LECY□

仕様モーターレス

LAT3

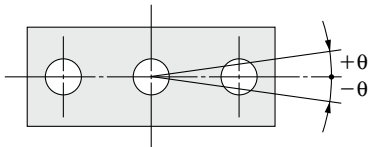
プレート許容回転トルク：T



T[N·m]

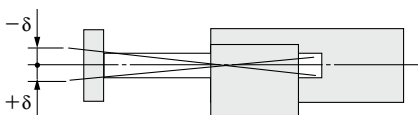
型式	ストローク [mm]				
	30	50	100	200	300
LEYG16M	0.70	0.57	1.05	0.56	—
LEYG16L	0.82	1.48	0.97	0.57	—
LEYG25M	1.56	1.29	3.50	2.18	1.36
LEYG25L	1.52	3.57	2.47	2.05	1.44
LEYG32M	2.55	2.09	5.39	3.26	1.88
LEYG32L	2.80	5.76	4.05	3.23	2.32
LEYG40M	2.55	2.09	5.39	3.26	1.88
LEYG40L	2.80	5.76	4.05	3.23	2.32

プレートの不回転精度： θ



サイズ	不回転精度 θ	
	LEYG□M□E	LEYG□L□E
16	0.06°	0.05°
25		0.04°
32	0.05°	
40		

プレートの変位量： δ



(mm)

型式	ストローク [mm]				
	30	50	100	200	300
LEYG16M	±0.20	±0.25	±0.24	±0.27	—
LEYG16L	±0.13	±0.12	±0.17	±0.19	—
LEYG25M	±0.26	±0.31	±0.25	±0.38	±0.36
LEYG25L	±0.13	±0.13	±0.17	±0.20	±0.23
LEYG32M	±0.23	±0.29	±0.23	±0.36	±0.34
LEYG32L	±0.11	±0.11	±0.15	±0.19	±0.22
LEYG40M	±0.23	±0.29	±0.23	±0.36	±0.34
LEYG40L	±0.11	±0.11	±0.15	±0.19	±0.22

※無負荷時を表す。

LEKFS

LEFS□F

LEFS
LEFB

LEJS
LEJB

LEL

LEM

LEY
LEYG

LESYH

LES
LESH

LEPY
LEPS

LER

LEH

防滴仕様
耐塵仕様

仕様に
対応

JXC□
LEC□

LECS□
LECY□

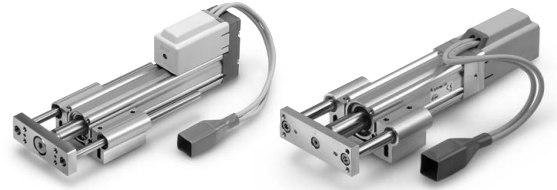
仕様
モーター
メ

LAT3

ガイド付ロッドタイプ

LEYG Series

機種選定方法



LEYG Series ▶ P.545

モーメント負荷グラフ

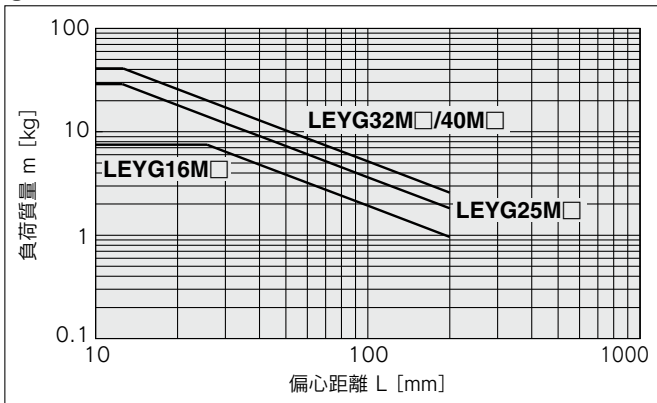
選定条件

取付姿勢		垂直		水平	
最大速度 [mm/s]		速度-垂直搬送質量グラフによる		200以下	200を超える
軸受	すべり軸受	グラフ①, ②		グラフ⑤, ⑥*	—
	ボールブッシュ	グラフ③, ④		グラフ⑦, ⑧	グラフ⑨, ⑩

※"すべり軸受"タイプで水平/モーメント負荷時は速度が制限されます。

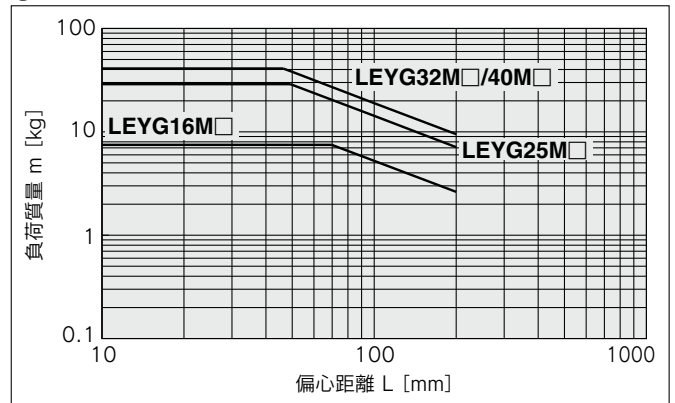
垂直取付 すべり軸受

①70ストローク以下



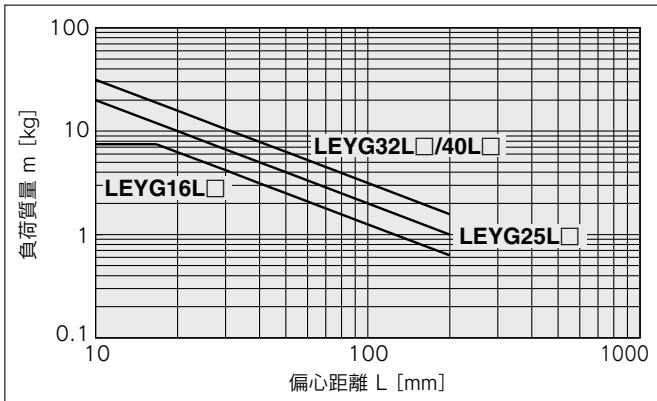
※垂直"負荷質量"の上限值は、"リード"、"速度"により異なります。
P.515~517「速度-垂直搬送質量グラフ」をご確認ください。

②75ストロークを超える



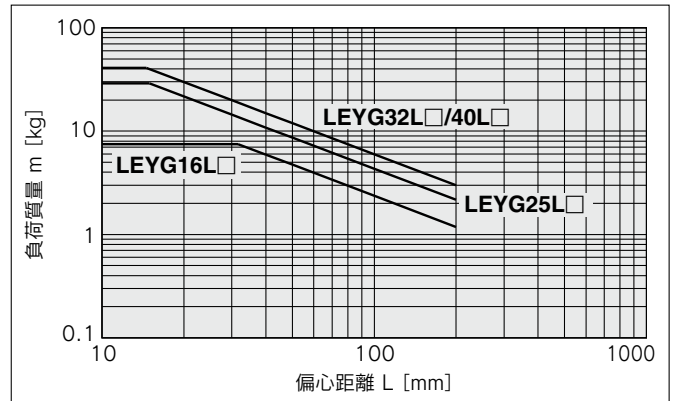
垂直取付 ボールブッシュ軸受

③35ストローク以下



※垂直"負荷質量"の上限值は、"リード"、"速度"により異なります。
P.515~517「速度-垂直搬送質量グラフ」をご確認ください。

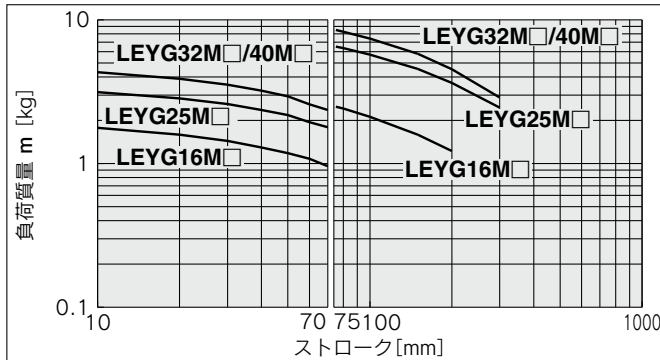
④40ストロークを超える



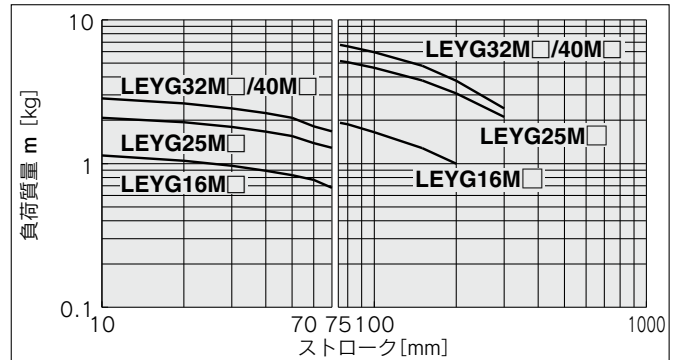
モーメント負荷グラフ

水平取付 すべり軸受

⑤ L=50mm



⑥ L=100mm



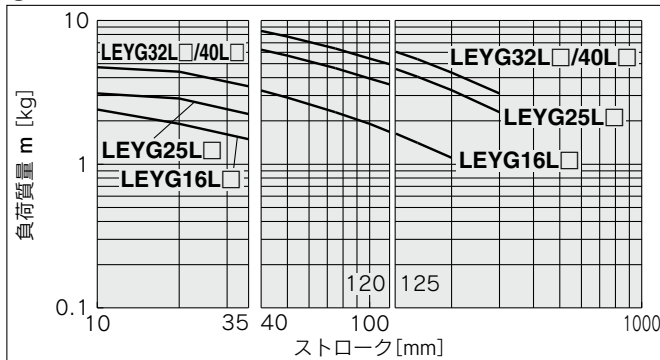
※下記の値以下で速度を設定してください。

モータ種類	LEYG□M□A	LEYG□M□B	LEYG□M□C
インクリメンタル(ステップモータ DC24V)	200mm/s	125mm/s	75mm/s
インクリメンタル(サーボモータ DC24V)	200mm/s	200mm/s	125mm/s

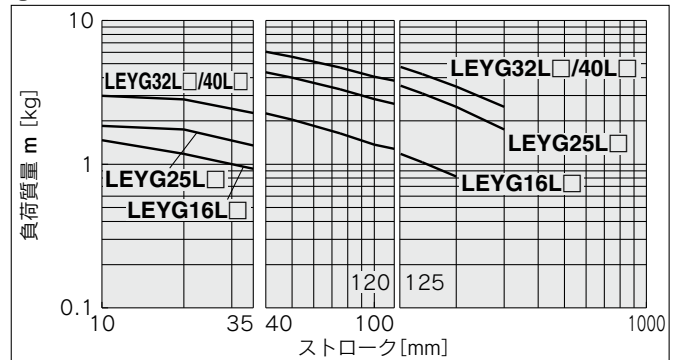
※下記の仕様は、グラフの"負荷質量"×80%でご使用ください。
・LEYG25MAA/インクリメンタル(サーボモータ DC24V)、リード12

水平取付 ボールプッシュ軸受

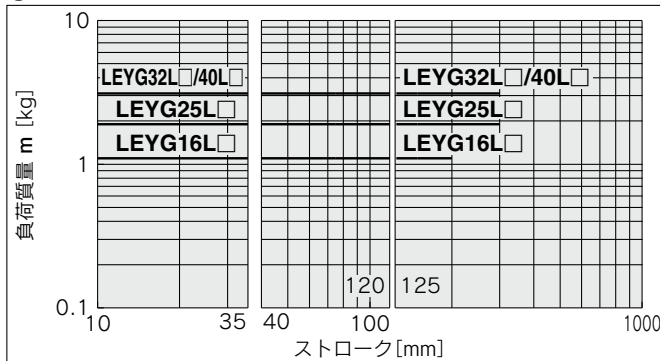
⑦ L=50mm 最大速度=200mm/s以下



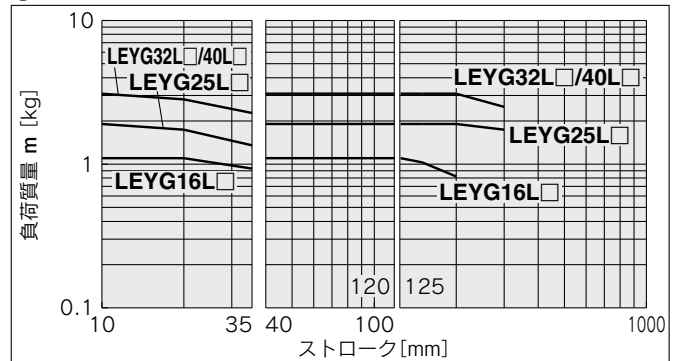
⑧ L=100mm 最大速度=200mm/s以下



⑨ L=50mm 最大速度=200mm/sを超える

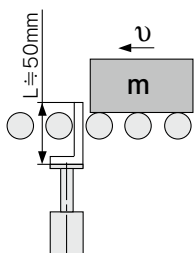


⑩ L=100mm 最大速度=200mm/sを超える



ストップパとして使用する際の使用範囲

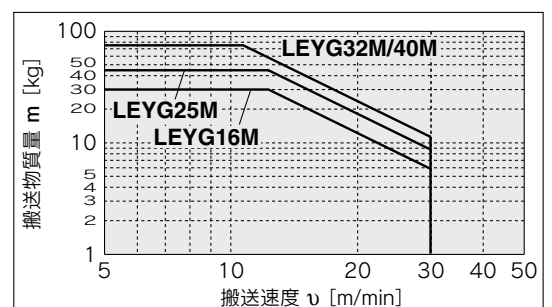
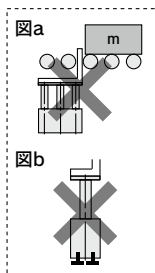
LEYG□M(すべり軸受)



△注意

取扱い上のご注意

- ストップパとして使用する場合は30ストローク以下の機種を選定してください。
- LEYG□L(ボールプッシュ軸受)はストップパとして使用できません。
- ガイドロッド直列方向へのワーク衝突は使用できません。(図a)
- 本体は"端面取付"しないでください。"上面/下面取付"にて取付けしてください。(図b)



LEKFS
LEFS□F
LEFS
LEFB
LEJS
LEJB
LEL
LEM
LEY
LEYG
LESYH
LESY
LES
LESH
LEPY
LEPS
LER
LEH
防滴仕様
仕様ク
リ
ン
対
二
次
電池

LEYG Series

インクリメンタル(ステップモータ DC24V)

インクリメンタル(サーボモータ DC24V)

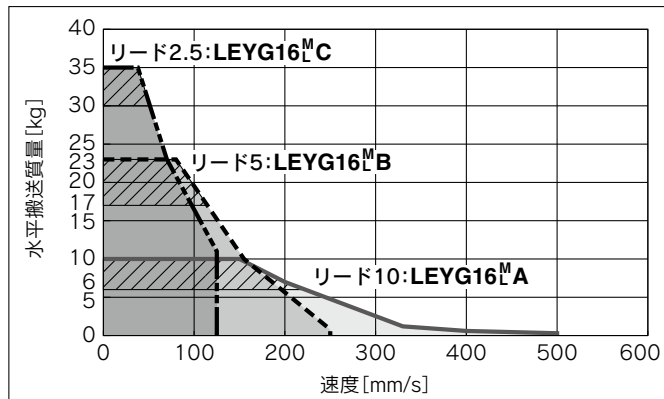
LECPA/JXC□₃の場合はP.516を、
LECA6の場合はP.517をご確認ください。

速度—搬送質量グラフ(目安) ステップモータ(サーボ DC24V) JXC□1/LECP1の場合

※本グラフは外部ガイドを併用した場合の搬送質量です。
LEYG単体で使用する場合はP.513,514を参照してください。

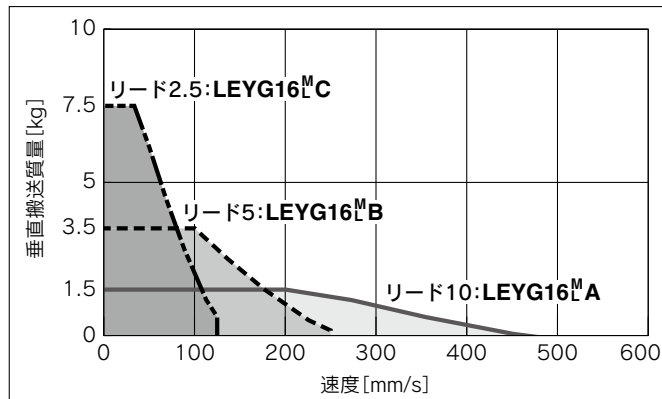
水平

LEYG16^M□_L □部は加減速度2000mm/s²

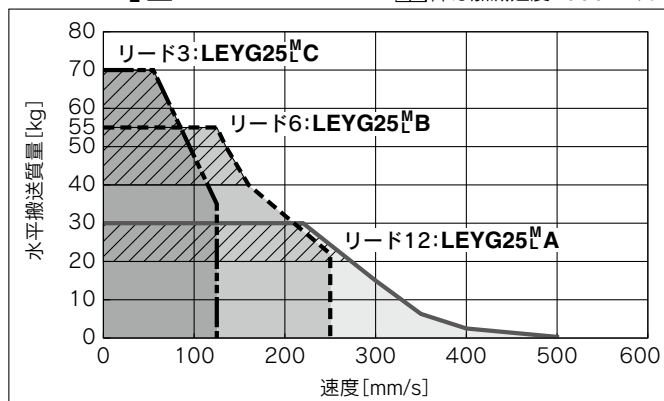


垂直

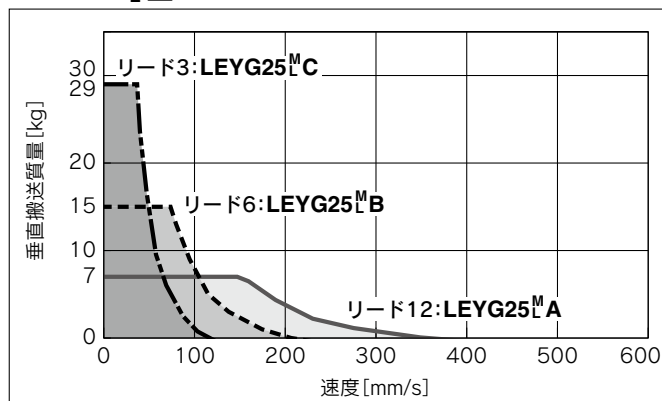
LEYG16^M□



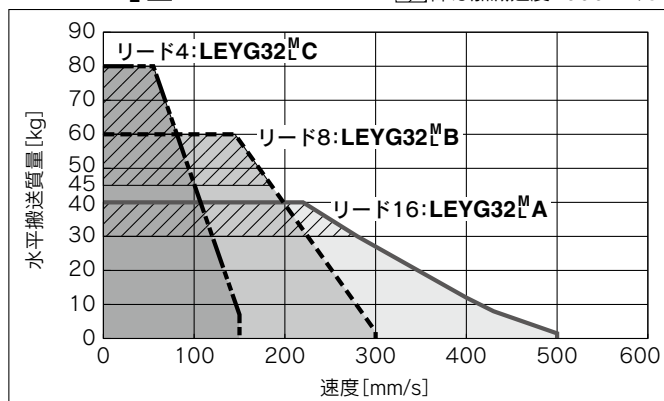
LEYG25^M□_L □部は加減速度2000mm/s²



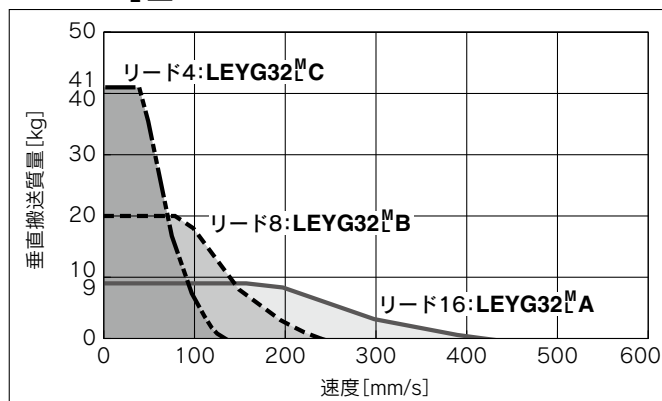
LEYG25^M□



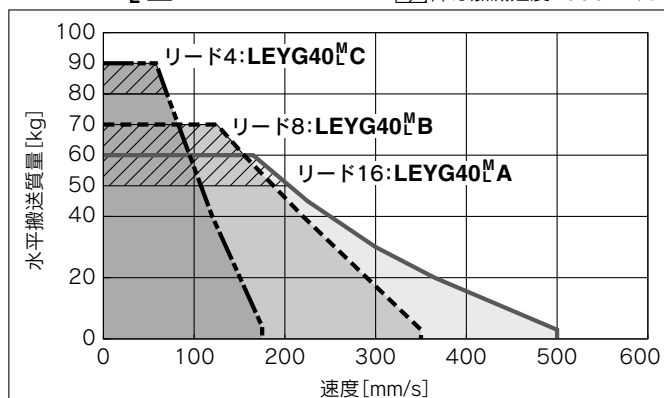
LEYG32^M□_L □部は加減速度2000mm/s²



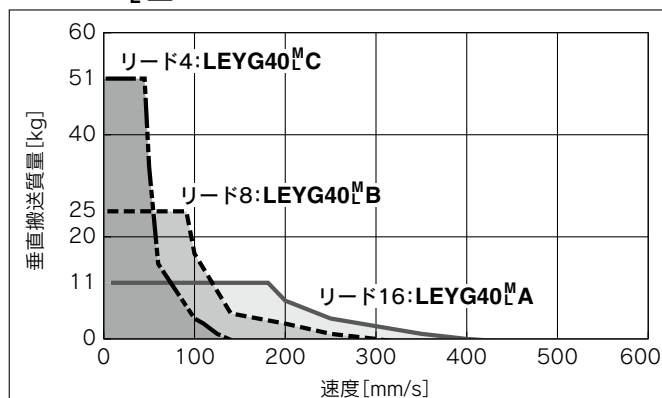
LEYG32^M□



LEYG40^M□_L □部は加減速度2000mm/s²



LEYG40^M□



速度—搬送質量グラフ(目安)

※本グラフは外部ガイドを併用した場合の搬送質量です。
LEYG単体で使用する場合はP.513,514を参照してください。

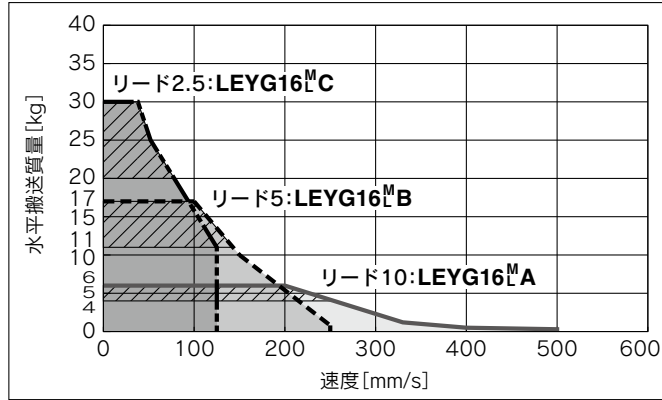
JXC□1/LECP1の場合はP.515を、LECA6
の場合はP.517をご確認ください。

ステップモータ(サーボ DC24V) **LECPA/JXC□²/₃**の場合

水平

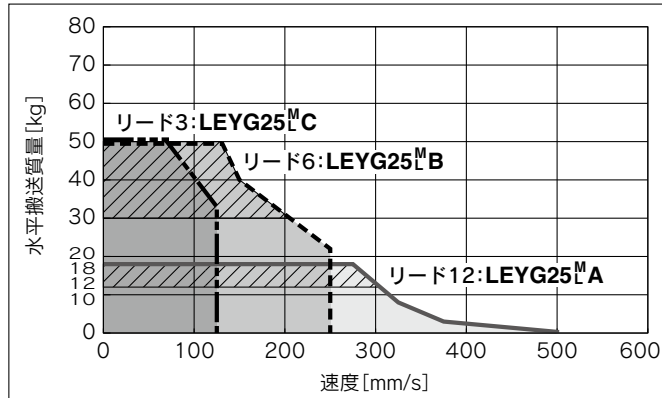
LEYG16^M□

▨部は加減速度2000mm/s²



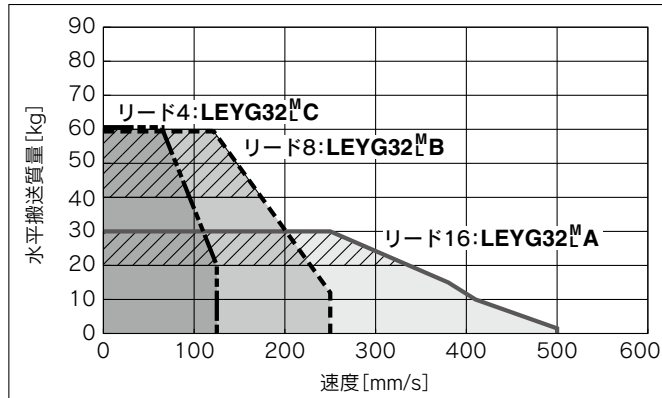
LEYG25^M□

▨部は加減速度2000mm/s²

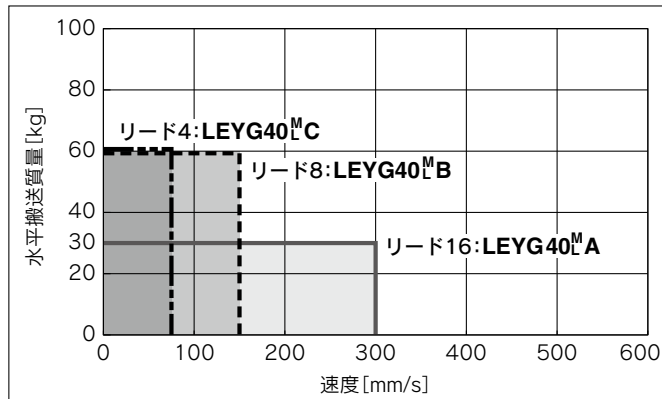


LEYG32^M□

▨部は加減速度2000mm/s²

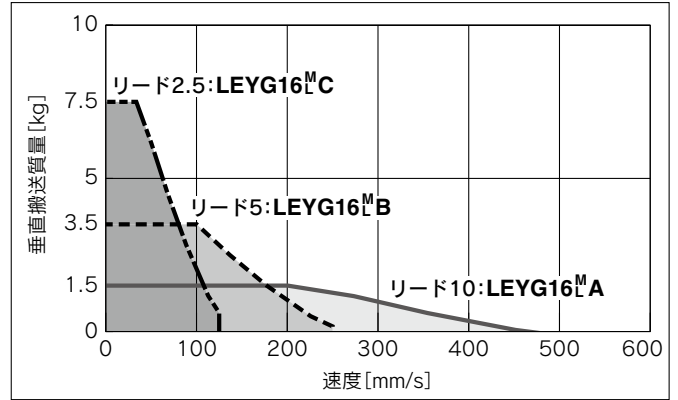


LEYG40^M□

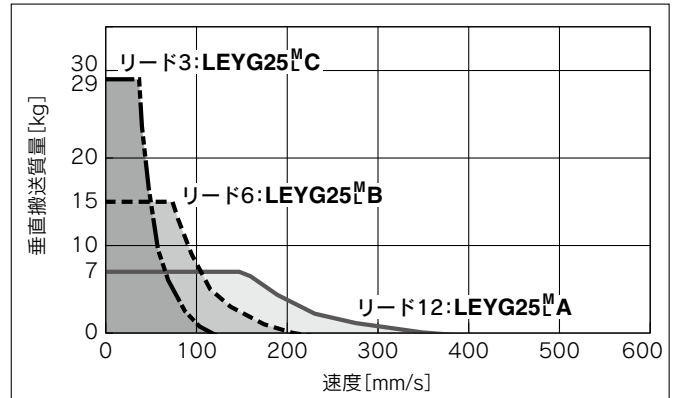


垂直

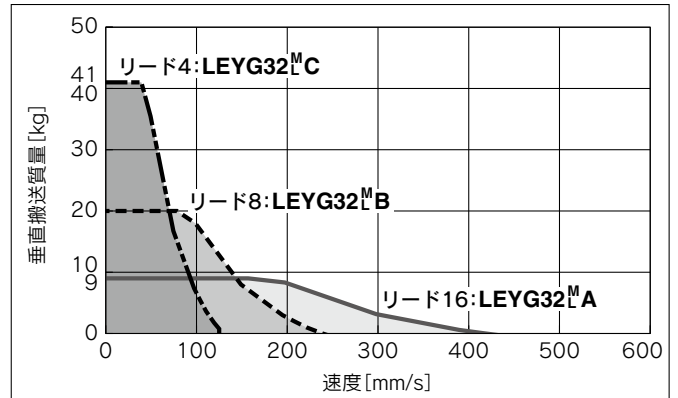
LEYG16^M□



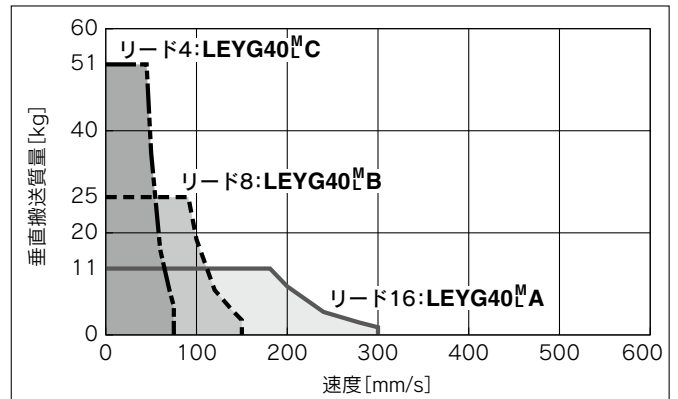
LEYG25^M□



LEYG32^M□



LEYG40^M□



LEKFS

LEFS□F

LEFS LEFB

LEJS LEJB

LEL

LEM

LEY LEYG

LESYH

LES LESH

LEPY LEPS

LER

LEH

防滴仕様

仕様クレーン

対応二次電池

JXC□□ LEC□□

LECS□□ LECY□□

仕様モーターメ

LAT3

LEYG Series

インクリメンタル(ステップモータ DC24V)

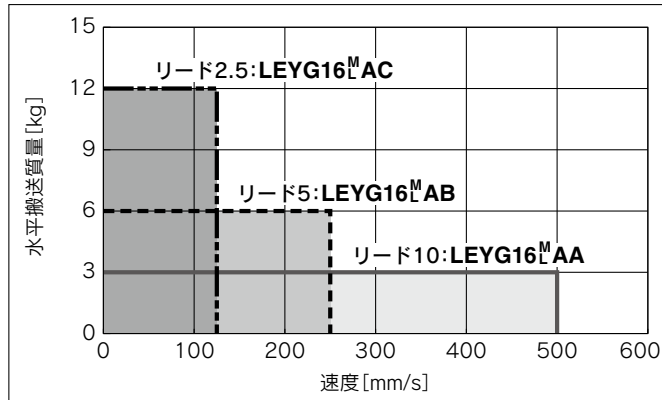
インクリメンタル(サーボモータ DC24V)

速度—搬送質量グラフ(目安) サーボモータ(DC24V) LECA6の場合

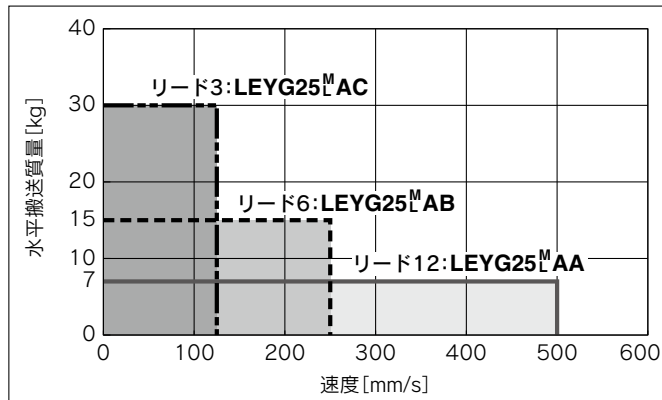
JXC□1/LECP1の場合はP.515を、LECPA/JXC□2の
場合はP.516をご確認ください。

水平

LEYG16^M□A

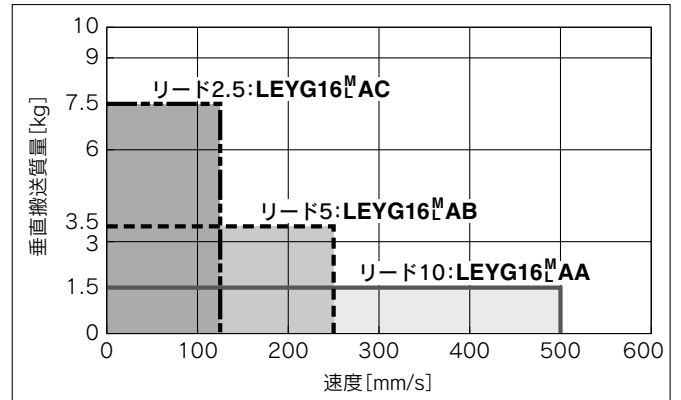


LEYG25^M□A

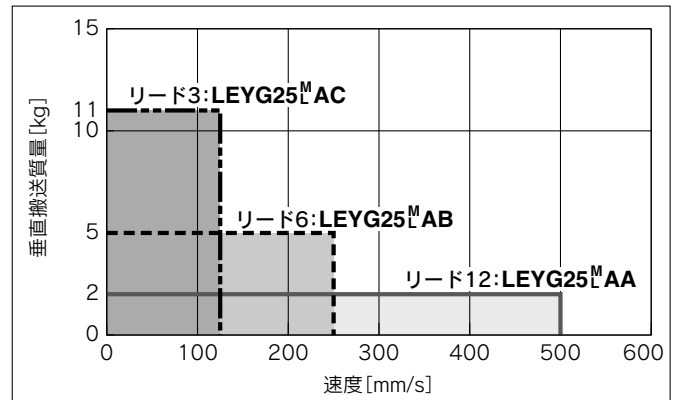


垂直

LEYG16^M□A



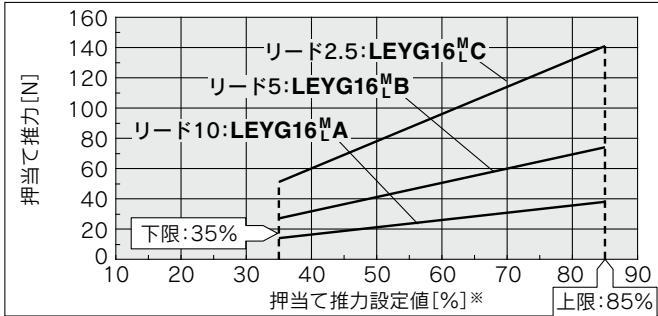
LEYG25^M□A



推力換算グラフ(目安)

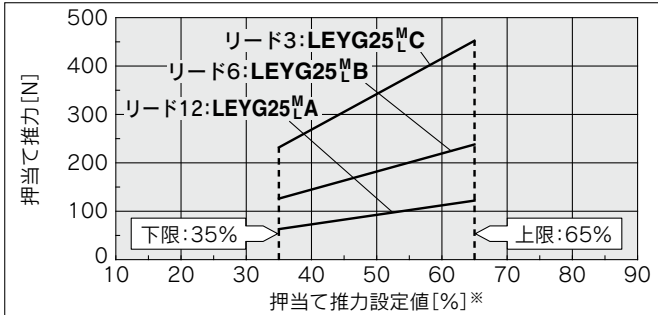
ステップモータ(サーボ DC24V)

LEYG16^M_L□



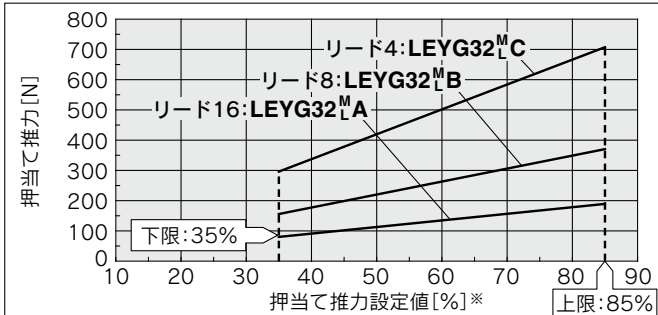
使用周囲温度	押当て推力設定値[%]	デューティ比[%]	連続押当て時間[分]
25℃以下	85以下	100	制限なし
	40以下	100	制限なし
40℃	50	70	12以下
	70	20	1.3以下
	85	15	0.8以下

LEYG25^M_L□



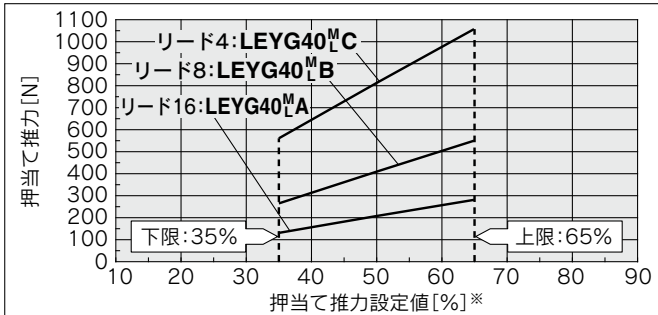
使用周囲温度	押当て推力設定値[%]	デューティ比[%]	連続押当て時間[分]
40℃以下	65以下	100	制限なし

LEYG32^M_L□



使用周囲温度	押当て推力設定値[%]	デューティ比[%]	連続押当て時間[分]
25℃以下	85以下	100	制限なし
	65以下	100	制限なし
40℃	85	50	15以下

LEYG40^M_L□

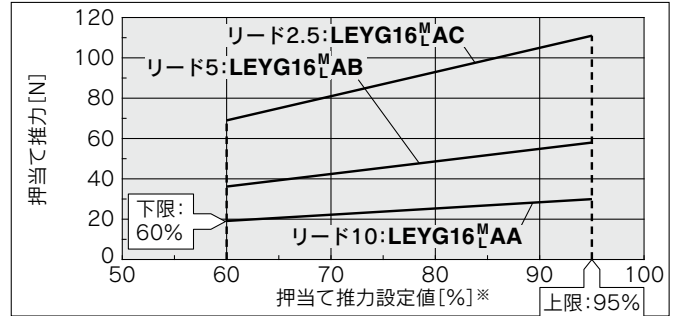


使用周囲温度	押当て推力設定値[%]	デューティ比[%]	連続押当て時間[分]
40℃以下	65以下	100	制限なし

※コントローラの設定値です。

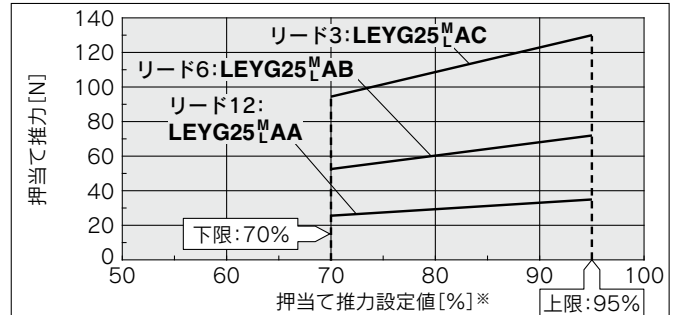
サーボモータ(DC24V)

LEYG16^M_LA□



使用周囲温度	押当て推力設定値[%]	デューティ比[%]	連続押当て時間[分]
40℃以下	95以下	100	制限なし

LEYG25^M_LA□



使用周囲温度	押当て推力設定値[%]	デューティ比[%]	連続押当て時間[分]
40℃以下	95以下	100	制限なし

〈押当て速度に対する押当て推力およびしきい値の制限値〉 無負荷時

型式	リード	押当て速度 [mm/s]	押当て推力 (設定入力値)	型式	リード	押当て速度 [mm/s]	押当て推力 (設定入力値)		
LEYG16 ^M _L □	A/B/C	21~50	60~85%	LEYG16 ^M _L A□	A/B/C	21~50	80~95%		
	LEYG25 ^M _L □	A/B/C	21~35		50~65%	LEYG25 ^M _L A□	A/B/C	21~35	80~95%
		A	24~30		60~85%				
LEYG32 ^M _L □	B/C	21~30	50~65%						
	LEYG40 ^M _L □	A		24~30					
	B/C	21~30							

“押当て速度”により“押当て推力”に制限があります。“押当て推力”を範囲外の低い推力で動作すると、押当て動作完了前(移動動作中)に完了信号[INP]が出力されることがあります。“押当て速度”を最低速度未満とする場合、使用上問題がないかを確認の上、ご使用ください。

〈垂直上昇搬送の押当て運転 設定値〉

垂直負荷(上昇)の場合は下記の【押当て推力】(最大値)に設定し、可搬質量以下で運転してください。

型式	LEYG16 ^M _L □	LEYG25 ^M _L □	LEYG32 ^M _L □	LEYG40 ^M _L □	LEYG16 ^M _L A□	LEYG25 ^M _L A□
リード	A B C	A B C	A B C	A B C	A B C	A B C
可搬質量[kg]	0.5 1 2.5	1.5 4 9	2.5 7 16	5 12 26	0.5 1 2.5	0.5 1.5 4
押当て推力	85%		65%		85%	

LEKFS

LEFS□F

LEFS LEFB

LEJS LEJB

LEL

LEM

LEY LEYG

LESYH

LES LESH

LEPY LEPS

LER

LEH

防滴塵仕様

仕様クレーン

対応二次電池

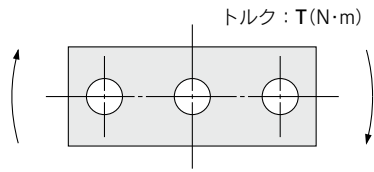
JXC□ LEC□

LECS□ LECY□

仕様モーターメ

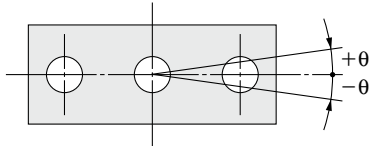
LAT3

プレート許容回転トルク



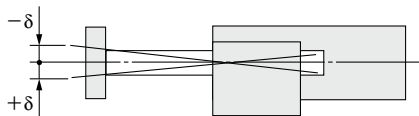
型式	ストローク [mm]					T[N·m]
	30	50	100	200	300	
LEYG16M	0.70	0.57	1.05	0.56	—	
LEYG16L	0.82	1.48	0.97	0.57	—	
LEYG25M	1.56	1.29	3.50	2.18	1.36	
LEYG25L	1.52	3.57	2.47	2.05	1.44	
LEYG32M	2.55	2.09	5.39	3.26	1.88	
LEYG32L	2.80	5.76	4.05	3.23	2.32	
LEYG40M	2.55	2.09	5.39	3.26	1.88	
LEYG40L	2.80	5.76	4.05	3.23	2.32	

プレートの不回転精度



サイズ	不回転精度 θ	
	LEYG□M	LEYG□L
16	0.06°	0.05°
25		0.04°
32	0.05°	
40		

プレートの変位量 : δ



型式	ストローク [mm]					(mm)
	30	50	100	200	300	
LEYG16M	±0.20	±0.25	±0.24	±0.27	—	
LEYG16L	±0.13	±0.12	±0.17	±0.19	—	
LEYG25M	±0.26	±0.31	±0.25	±0.38	±0.36	
LEYG25L	±0.13	±0.13	±0.17	±0.20	±0.23	
LEYG32M	±0.23	±0.29	±0.23	±0.36	±0.34	
LEYG32L	±0.11	±0.11	±0.15	±0.19	±0.22	
LEYG40M	±0.23	±0.29	±0.23	±0.36	±0.34	
LEYG40L	±0.11	±0.11	±0.15	±0.19	±0.22	

※無負荷時を表す。

LEKFS

LEFS□F

LEFS
LEFB

LEJS
LEJB

LEL

LEM

LEY
LEYG

LESYH

LES
LESH

LEPY
LEPS

LER

LEH

防滴仕様
耐塵仕様

仕様に
対応

JXC□
LEC□

LECS□
LECY□

仕様
モーター
メ

LAT3



モーメント負荷グラフ

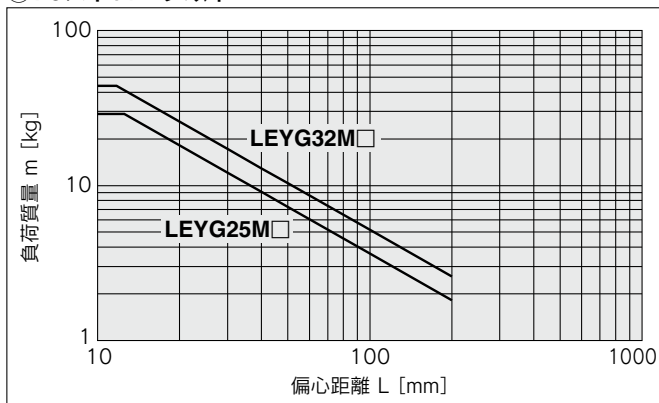
選定条件

取付姿勢		垂直	水平	
最大速度 [mm/s]		速度-垂直搬送質量グラフによる	200以下	200を超える
軸受	すべり軸受	グラフ①, ②	グラフ⑤, ⑥*	グラフ⑦, ⑧
	ボールブッシュ	グラフ③, ④	グラフ⑨, ⑩	グラフ⑪, ⑫

※"すべり軸受"タイプで水平/モーメント負荷時は速度が制限されます。

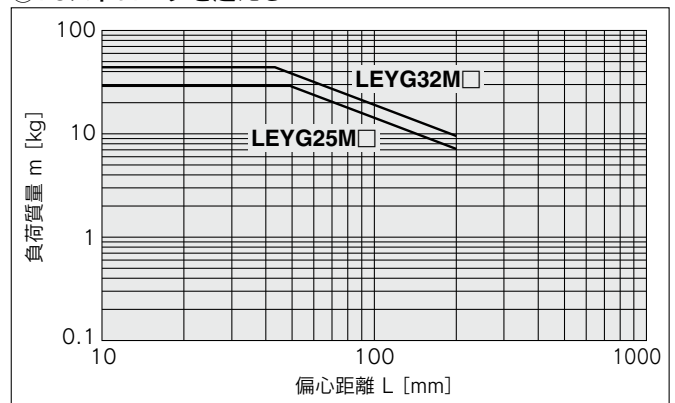
垂直取付 すべり軸受

①70ストローク以下



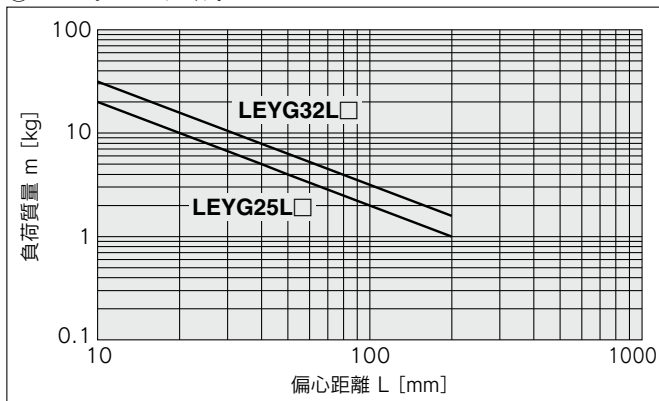
※垂直"負荷質量"の上限值は、"リード"、"速度"により異なります。
P.523「速度-垂直搬送質量グラフ」をご確認ください。

②75ストロークを超える



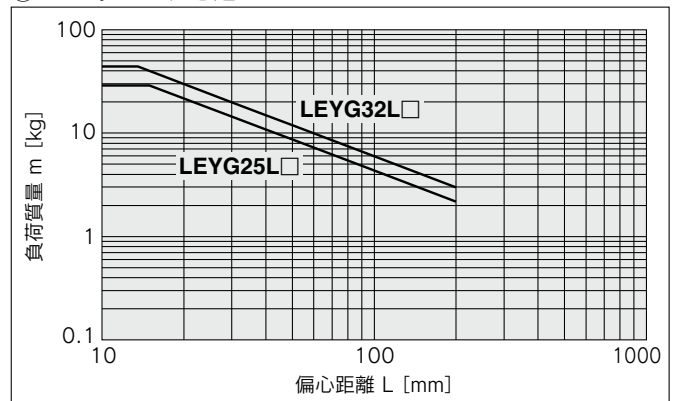
垂直取付 ボールブッシュ軸受

③35ストローク以下



※垂直"負荷質量"の上限值は、"リード"、"速度"により異なります。
P.523「速度-垂直搬送質量グラフ」をご確認ください。

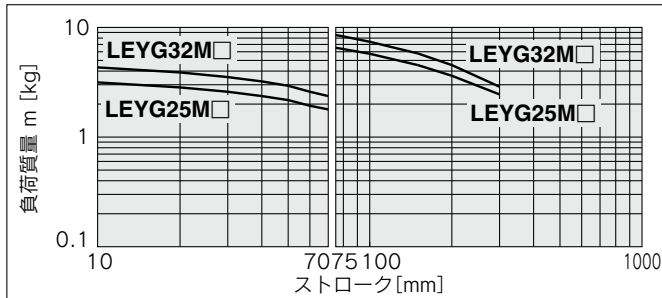
④40ストロークを超える



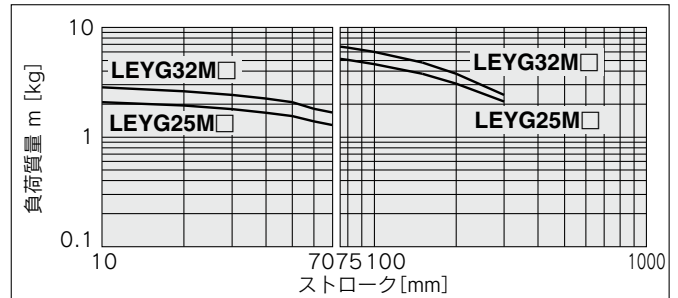
モーメント負荷グラフ

水平取付 すべり軸受

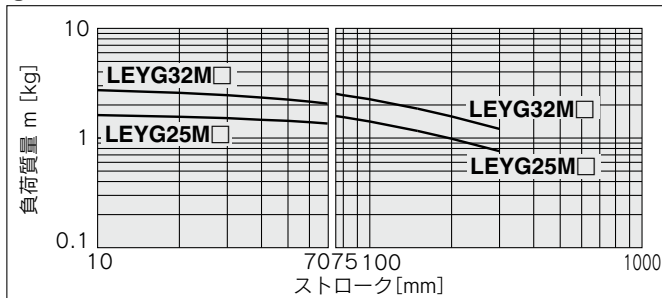
⑤ L=50mm 最大速度=200mm/s以下



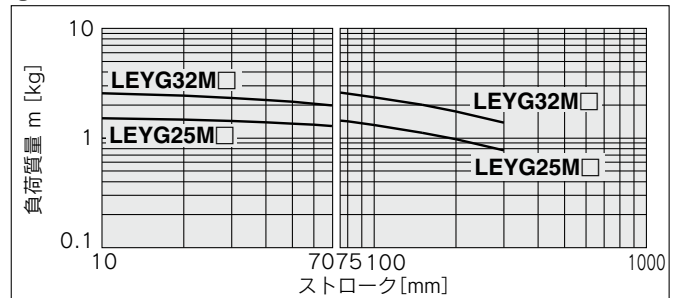
⑥ L=100mm 最大速度=200mm/s以下



⑦ L=50mm 最大速度=200mm/sを超える

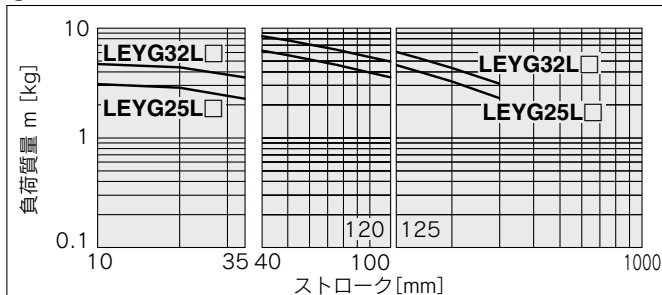


⑧ L=100mm 最大速度=200mm/sを超える

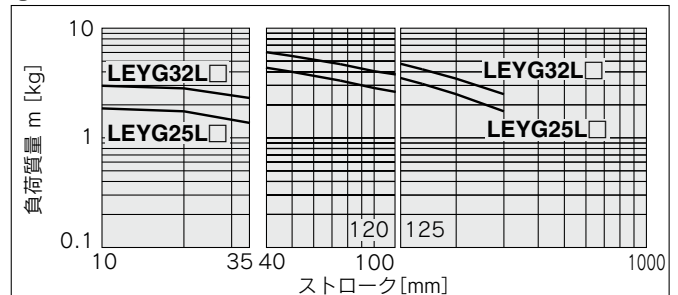


水平取付 ボールプッシュ軸受

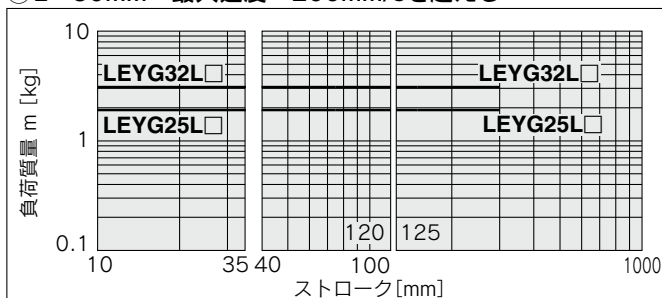
⑨ L=50mm 最大速度=200mm/s以下



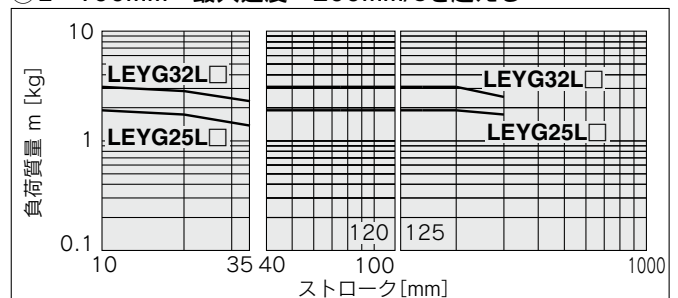
⑩ L=100mm 最大速度=200mm/s以下



⑪ L=50mm 最大速度=200mm/sを超える

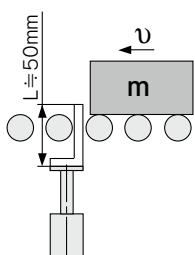


⑫ L=100mm 最大速度=200mm/sを超える



ストップパとして使用する際の使用範囲

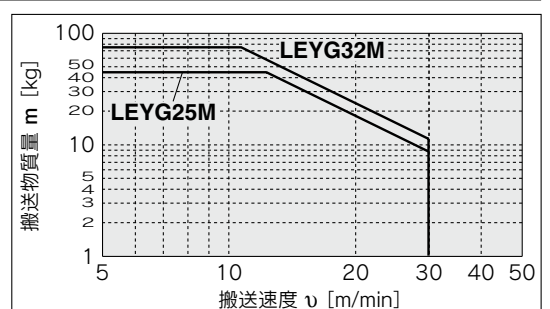
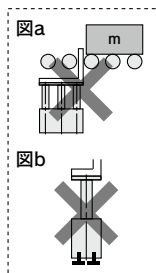
LEYG□M(すべり軸受)



△注意

取扱い上のご注意

- 注1) ストップパとして使用する場合は30ストローク以下の機種をご選定ください。
- 注2) LEYG□L(ボールプッシュ軸受)はストップパとして使用できません。
- 注3) ガイドロッド直列方向へのワーク衝突は使用できません。(図a)
- 注4) 本体は"端面取付"しないでください。"上面/下面取付"にて取付けしてください。(図b)

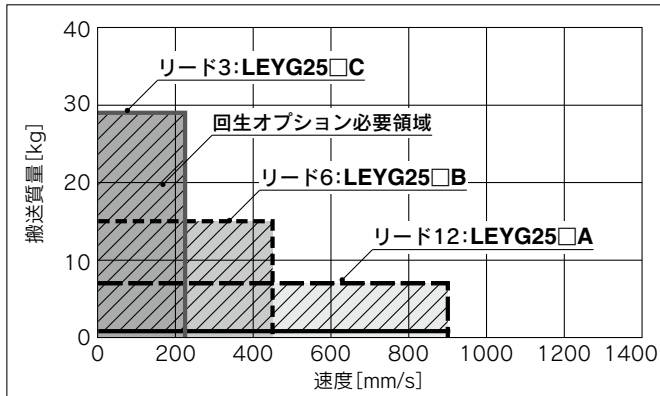


- LEKFS
- LEFS□F
- LEFS LEFB
- LEJS LEJB
- LEL
- LEM
- LEY LEYG
- LESYH
- LES LESH
- LEPY LEPS
- LER
- LEH
- 防滴仕様
- 仕様クレーン
- 対応二次電池
- JXC□□
- LEC□□
- LECS□□
- LECY□□
- 仕様モーターメ
- LAT3

速度－垂直搬送質量グラフ／「回生オプション」条件

※本グラフは外部ガイドを併用した場合の搬送質量です。
LEYG単体で使用する場合はP.521、522を参照してください。

LEYG25□S2/T6(モータ配置:折返し/ストレート)



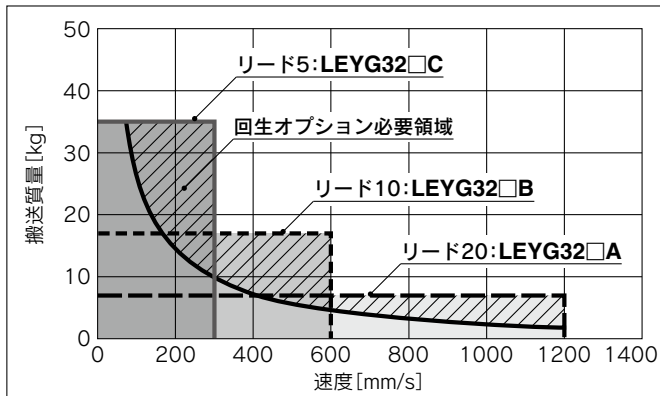
「回生オプション」必要条件

※グラフ中の“回生”ラインを超えて使用する場合は回生オプションが必要となります。(別途手配)

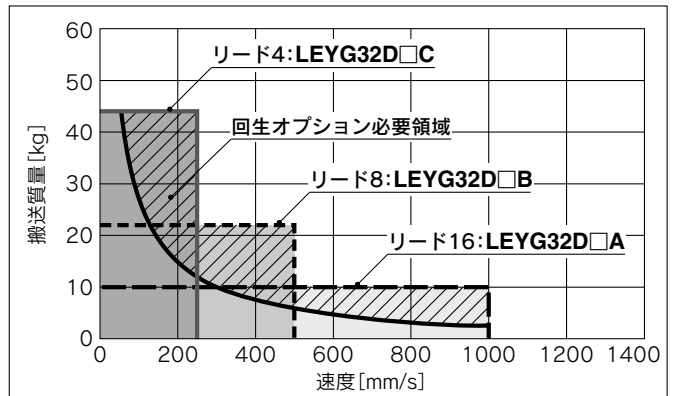
「回生オプション」型式

サイズ	型式
LEYG25□	LEC-MR-RB-032
LEYG32□	LEC-MR-RB-032

LEYG32S3/T7(モータ配置:折返し)



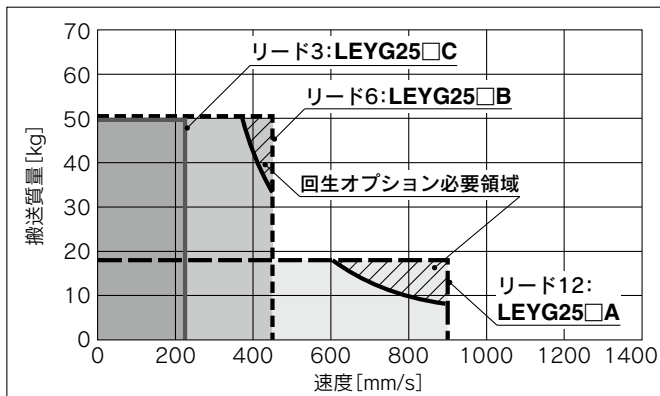
LEYG32DS3/T7(モータ配置:ストレート)



速度－水平搬送質量グラフ／「回生オプション」条件

※本グラフは外部ガイドを併用した場合の搬送質量です。
LEYG単体で使用する場合はP.521、522を参照してください。

LEYG25□S2/T6(モータ配置:折返し/ストレート)



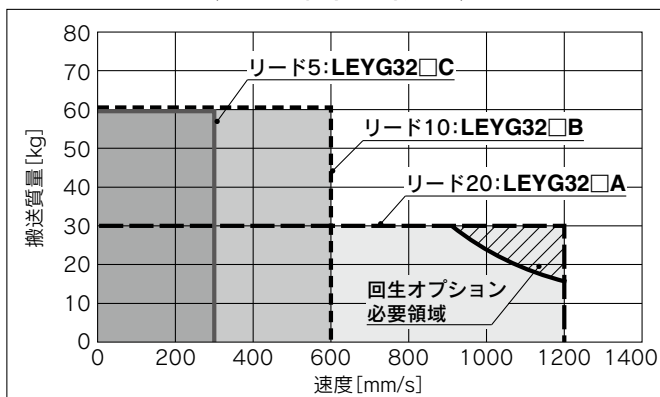
「回生オプション」必要条件

※グラフ中の“回生”ラインを超えて使用する場合は回生オプションが必要となります。(別途手配)

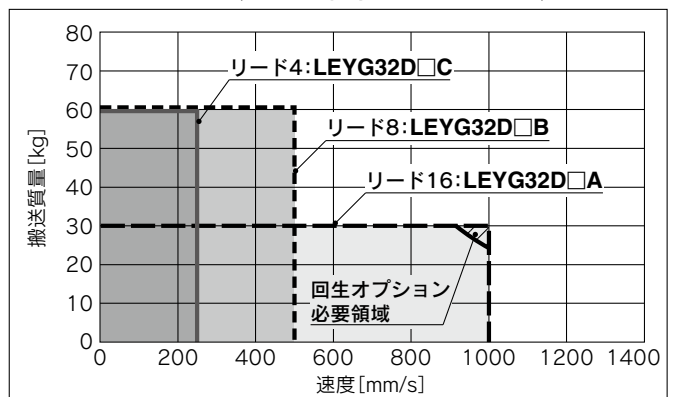
「回生オプション」型式

サイズ	型式
LEYG25□	LEC-MR-RB-032
LEYG32□	LEC-MR-RB-032

LEYG32S3/T7(モータ配置:折返し)

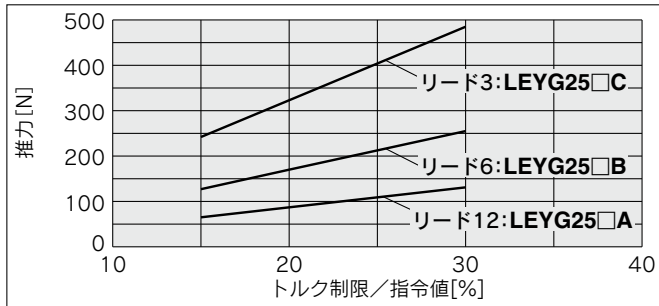


LEYG32DS3/T7(モータ配置:ストレート)



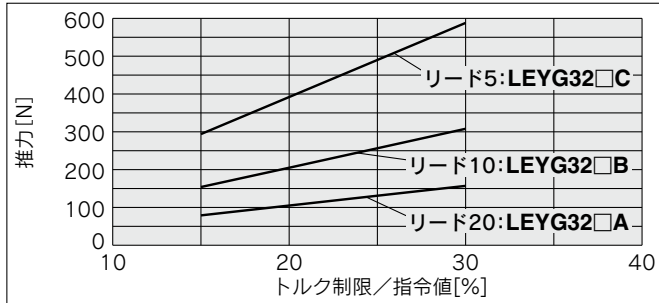
推力換算グラフ LECSA

LEYG25□S2 (モータ配置:折返し/ストレート)



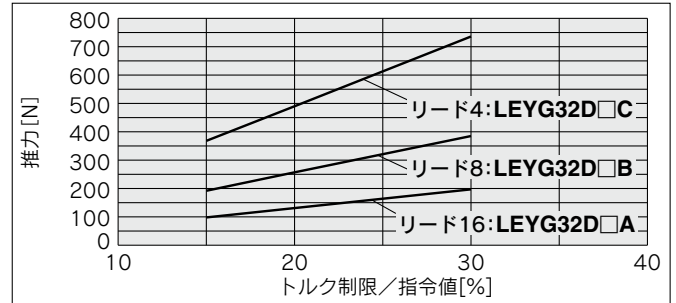
トルク制限/指令値 [%]	デューティ比 [%]	連続押当時間 [分]
25以下	100	制限なし
30	60	1.5以下

LEYG32S3 (モータ配置:折返し)



トルク制限/指令値 [%]	デューティ比 [%]	連続押当時間 [分]
25以下	100	制限なし
30	60	1.5以下

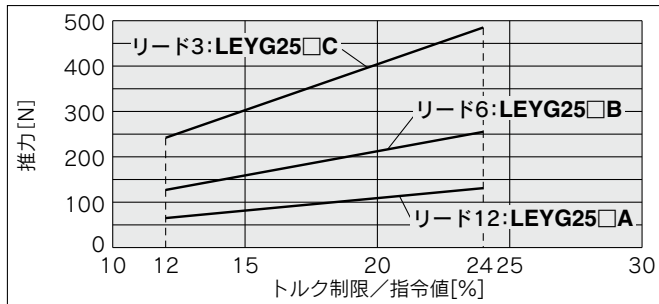
LEYG32DS3 (モータ配置:ストレート)



トルク制限/指令値 [%]	デューティ比 [%]	連続押当時間 [分]
25以下	100	制限なし
30	60	1.5以下

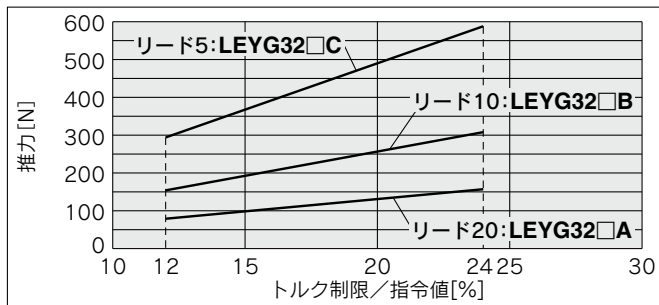
推力換算グラフ LECSS-T

LEYG25□T6 (モータ配置:折返し/ストレート)



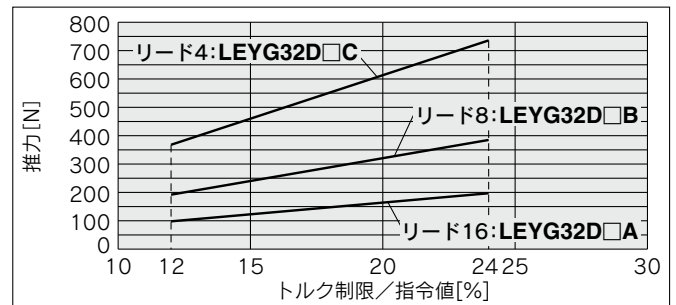
トルク制限/指令値 [%]	デューティ比 [%]	連続押当時間 [分]
20以下	100	制限なし
24	60	1.5以下

LEYG32T7 (モータ配置:折返し)



トルク制限/指令値 [%]	デューティ比 [%]	連続押当時間 [分]
20以下	100	制限なし
24	60	1.5以下

LEYG32DT7 (モータ配置:ストレート)



トルク制限/指令値 [%]	デューティ比 [%]	連続押当時間 [分]
20以下	100	制限なし
24	60	1.5以下

LEKFS

LEFS□F

LEFS
LEFB

LEJS
LEJB

LEL

LEM

LEY
LEYG

LESYH

LES
LESH

LEPY
LEPS

LER

LEH

防滴仕様

仕様クレーン

対応二次電池

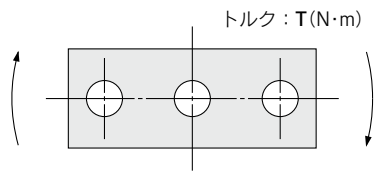
JXC□
LEC□

LECS□
LECY□

仕様モーターメ

LAT3

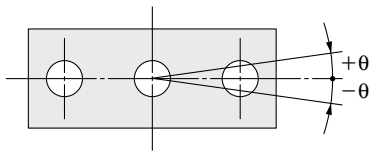
プレート許容回転トルク



T[N·m]

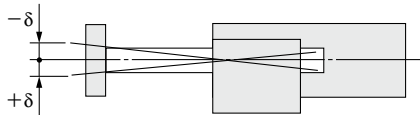
型式	ストローク [mm]				
	30	50	100	200	300
LEYG25M	1.56	1.29	3.50	2.18	1.36
LEYG25L	1.52	3.57	2.47	2.05	1.44
LEYG32M	2.55	2.09	5.39	3.26	1.88
LEYG32L	2.80	5.76	4.05	3.23	2.32

プレートの不回転精度



サイズ	不回転精度 θ	
	LEYG□M	LEYG□L
25	0.06°	0.04°
32	0.05°	

プレートの変位量 : δ



(mm)

型式	ストローク [mm]				
	30	50	100	200	300
LEYG25M	±0.26	±0.31	±0.25	±0.38	±0.36
LEYG25L	±0.13	±0.13	±0.17	±0.20	±0.23
LEYG32M	±0.23	±0.29	±0.23	±0.36	±0.34
LEYG32L	±0.11	±0.11	±0.15	±0.19	±0.22

※無負荷時を表す。

LEKFS

LEFS□F

LEFS
LEFB

LEJS
LEJB

LEL

LEM

LEY
LEYG

LESYH

LES
LESH

LEPY
LEPS

LER

LEH

防滴
仕様

仕様
クリーン

対応
二次電池

JXC□
LEC□

LECS□
LECY□

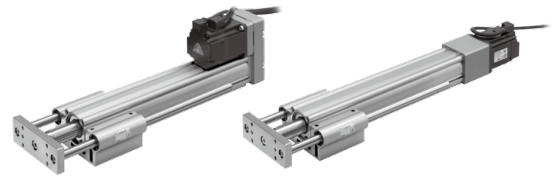
仕様
モーター
メス

LAT3

機種選定方法

LEYG Series ▶ P.567

LECS □ Series ▶ P.559

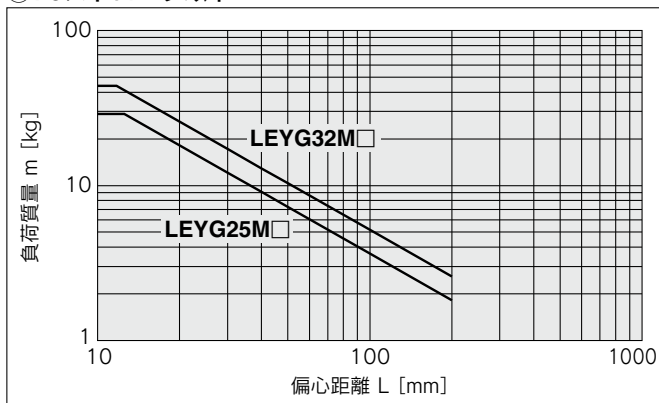
**モーメント負荷グラフ****選定条件**

取付姿勢		垂直	水平	
最大速度 [mm/s]		速度-垂直搬送質量グラフによる	200以下	200を超える
軸受	すべり軸受	グラフ①, ②	グラフ⑤, ⑥*	グラフ⑦, ⑧
	ボールブッシュ	グラフ③, ④	グラフ⑨, ⑩	グラフ⑪, ⑫

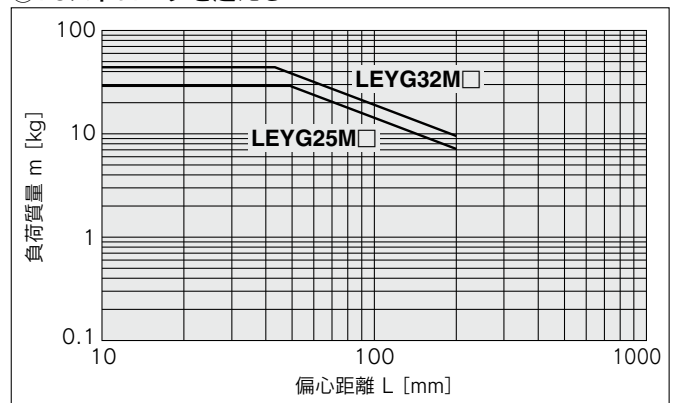
※"すべり軸受"タイプで水平/モーメント負荷時は速度が制限されます。

垂直取付 すべり軸受

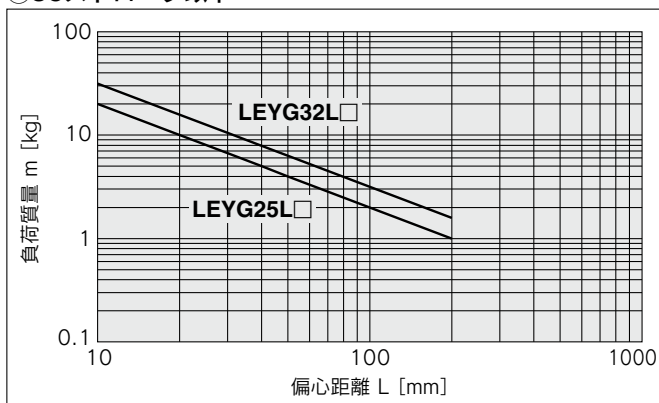
①70ストローク以下

※垂直"負荷質量"の上限値は、"リード"、"速度"により異なります。
P.529「速度-搬送質量グラフ」をご確認ください。

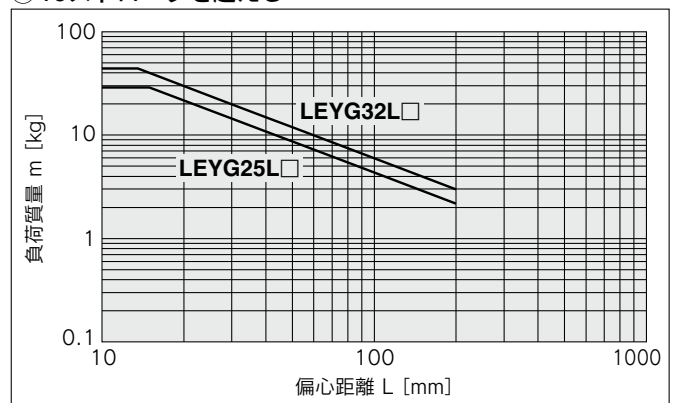
②75ストロークを超える

**垂直取付 ボールブッシュ軸受**

③35ストローク以下

※垂直"負荷質量"の上限値は、"リード"、"速度"により異なります。
P.529「速度-搬送質量グラフ」をご確認ください。

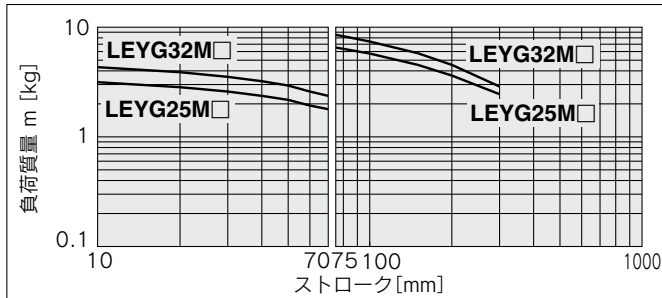
④40ストロークを超える



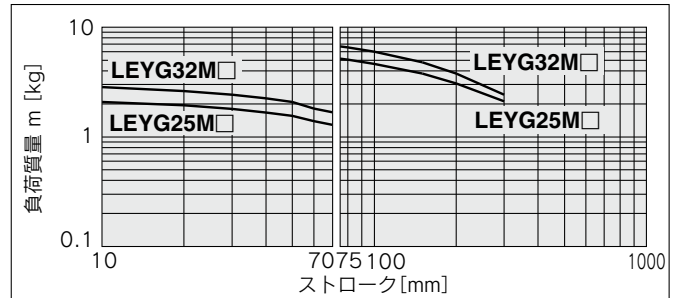
モーメント負荷グラフ

水平取付 すべり軸受

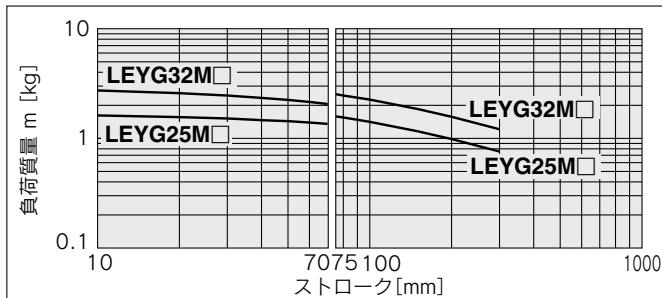
⑤ L=50mm 最大速度=200mm/s以下



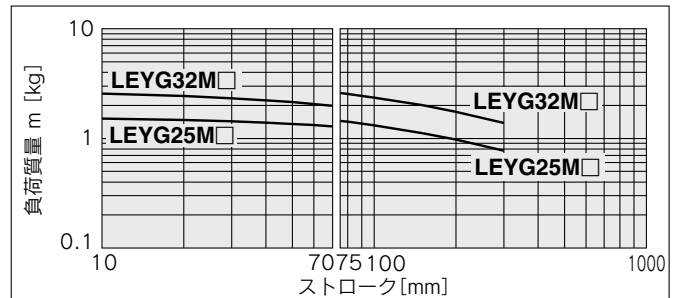
⑥ L=100mm 最大速度=200mm/s以下



⑦ L=50mm 最大速度=200mm/sを超える

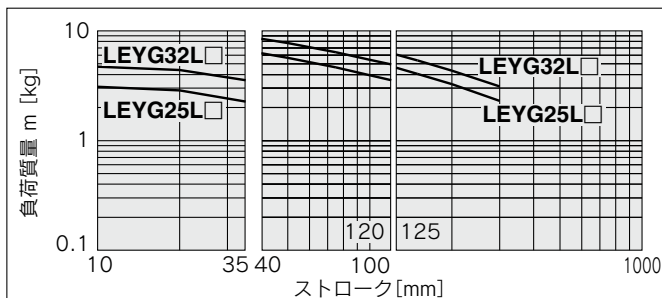


⑧ L=100mm 最大速度=200mm/sを超える

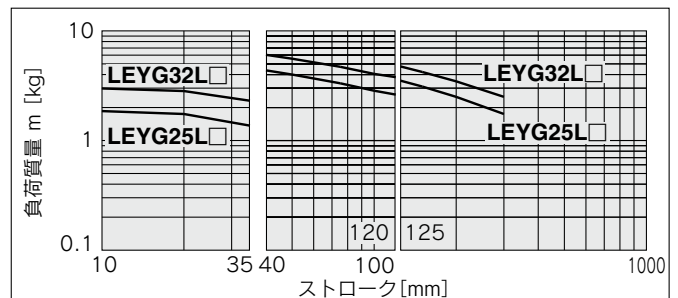


水平取付 ボールプッシュ軸受

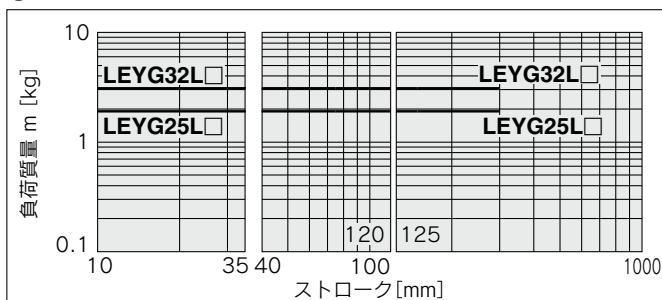
⑨ L=50mm 最大速度=200mm/s以下



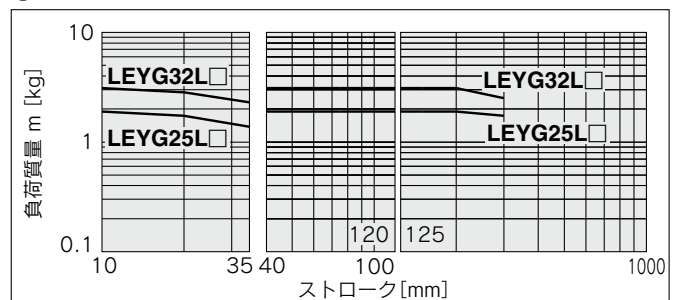
⑩ L=100mm 最大速度=200mm/s以下



⑪ L=50mm 最大速度=200mm/sを超える

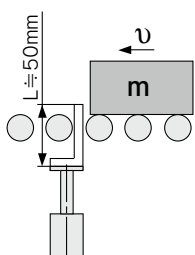


⑫ L=100mm 最大速度=200mm/sを超える



ストップパとして使用する際の使用範囲

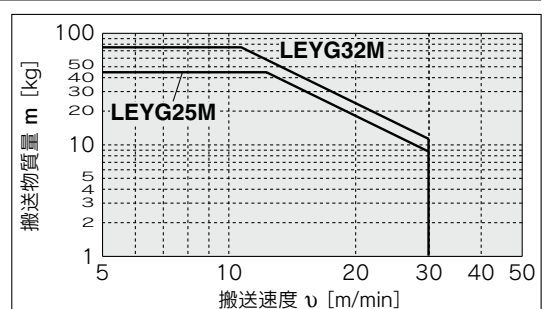
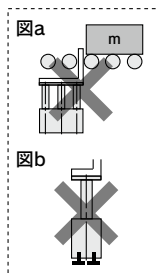
LEYG□M(すべり軸受)



△注意

取扱い上のご注意

- 注1) ストップパとして使用する場合は30ストローク以下の機種をご選定ください。
- 注2) LEYG□L(ボールプッシュ軸受)はストップパとして使用できません。
- 注3) ガイドロッド直列方向へのワーク衝突は使用できません。(図a)
- 注4) 本体は"端面取付"しないでください。"上面/下面取付"にて取付けしてください。(図b)



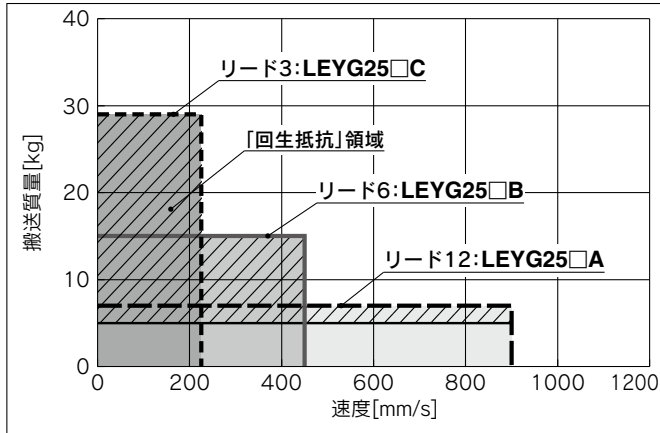
- LEKFS
- LEFS□F
- LEFS LEFB
- LEJS LEJB
- LEL
- LEM
- LEY LEYG
- LESYH
- LES LESH
- LEPY LEPS
- LER
- LEH
- 防滴仕様
- 仕様クレーン
- 対応二次電池
- JXC□□
- LEC□□
- LECS□□
- LECY□□
- 仕様モーターメ
- LAT3

速度－搬送質量グラフ／「回生抵抗」条件(目安)

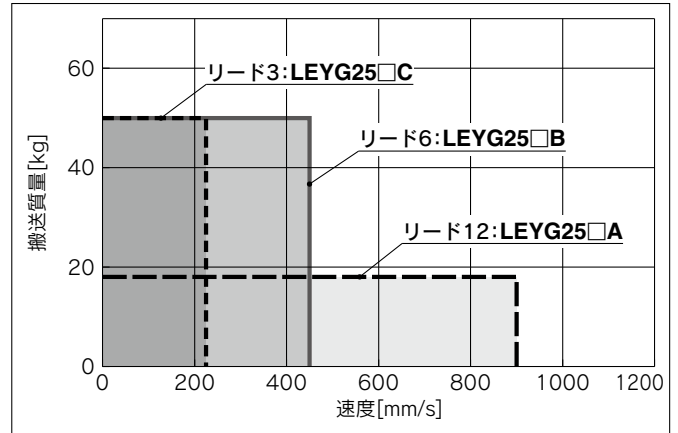
※本グラフは外部ガイドを併用した場合の搬送質量です。
LEYG単体で使用する場合はP.527、528を参照してください。

LEYG25□V6(モータ配置:折返し/ストレート)

垂直

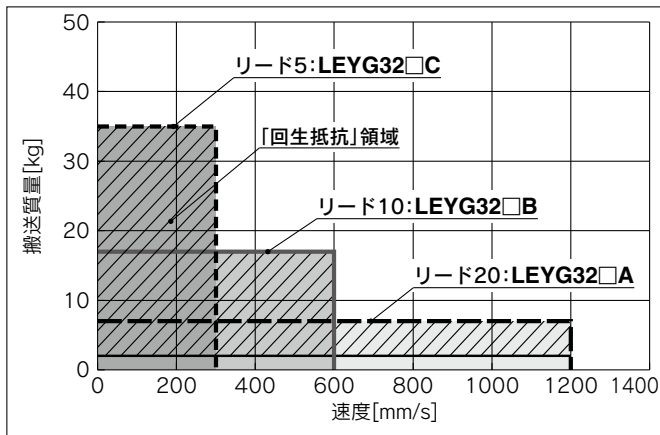


水平

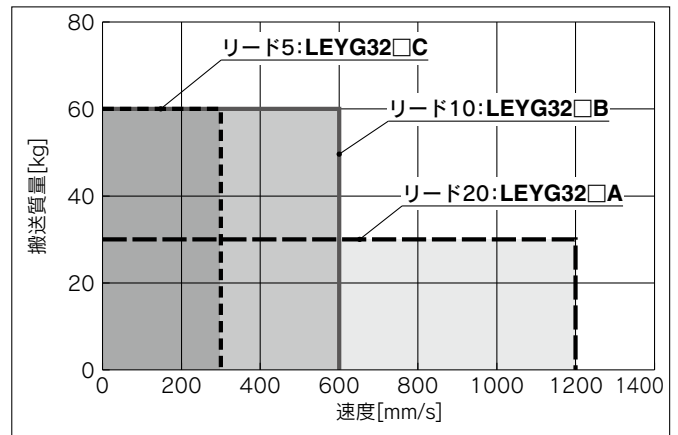


LEYG32V7(モータ配置:折返し)

垂直

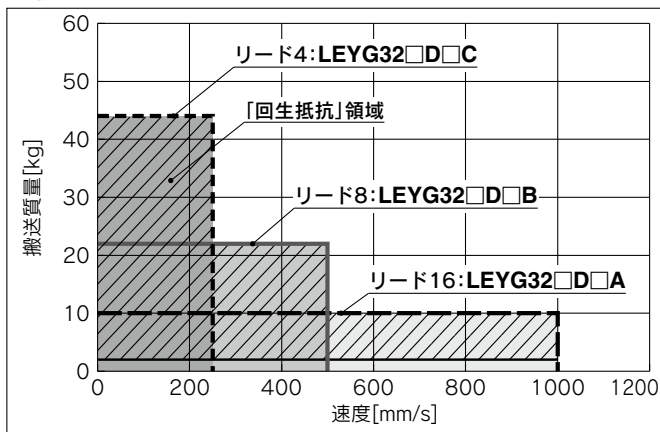


水平

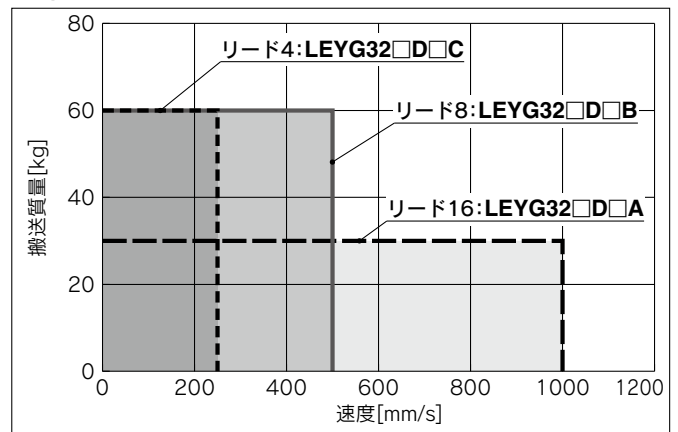


LEYG32DV7(モータ配置:ストレート)

垂直



水平



「回生抵抗」領域について

※「回生抵抗」領域で使用する場合は、当社ホームページより「ACサーボ容量選定プログラム/SigmaJunmaSize+」をダウンロードし、必要な回生抵抗容量を計算のうえ、外部回生抵抗をご用意ください。

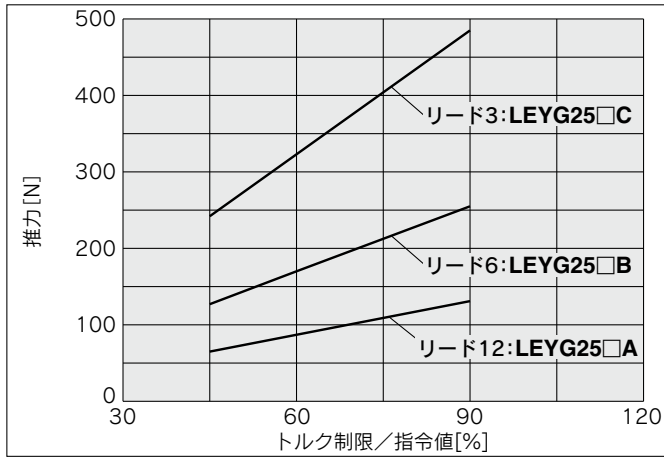
※回生抵抗はお客様にてご準備ください。

適用モータ/ドライバ型式

製品型式	適用型式	
	モータ	サーボパック(当社ドライバ型式)
LEYG25□	SGMJV-01A3A	SGDV-R90A11□(LECYM2-V5) SGDV-R90A21□(LECYU2-V5)
LEYG32□	SGMJV-02A3A	SGDV-1R6A11□(LECYM2-V7) SGDV-1R6A21□(LECYU2-V7)

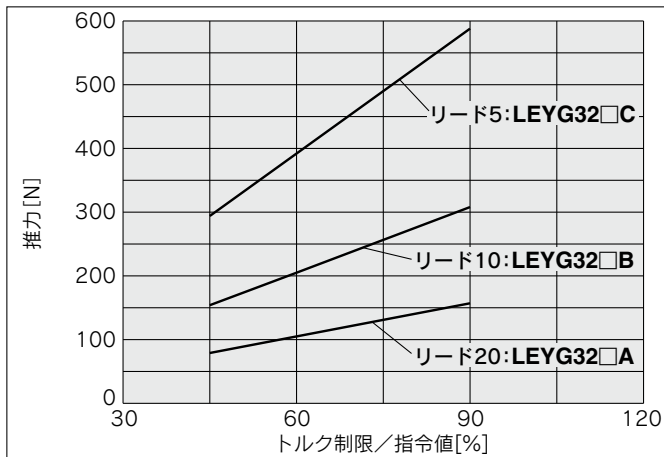
推力換算グラフ

LEYG25□V6 (モータ配置:折返し/ストレート)



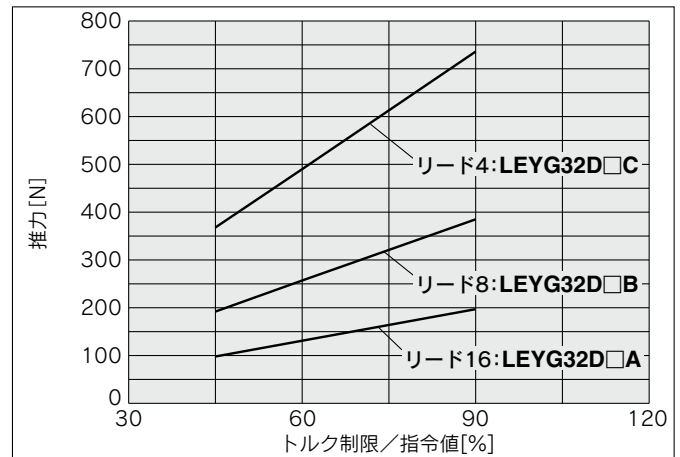
トルク制限/指令値 [%]	デューティ比 [%]	連続押当時間 [分]
75以下	100	制限なし
90	60	1.5以下

LEYG32□V7 (モータ配置:折返し)



トルク制限/指令値 [%]	デューティ比 [%]	連続押当時間 [分]
75以下	100	制限なし
90	60	1.5以下

LEYG32DV7 (モータ配置:ストレート)



トルク制限/指令値 [%]	デューティ比 [%]	連続押当時間 [分]
75以下	100	制限なし
90	60	1.5以下

LEKFS

LEFS□F

LEFS
LEFB

LEJS
LEJB

LEL

LEM

LEYG

LESYH

LES
LESH

LEPY
LEPS

LER

LEH

防滴仕様

仕様リターン

対応二次電池

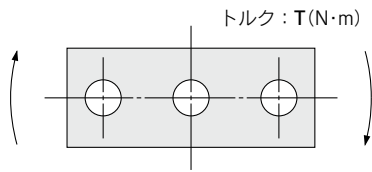
JXC□□
LEC□□

LECS□□
LECY□□

仕様モーターメ

LAT3

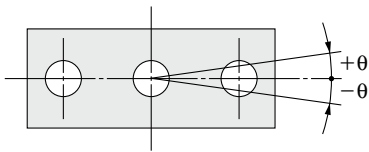
プレート許容回転トルク：T



T (N·m)

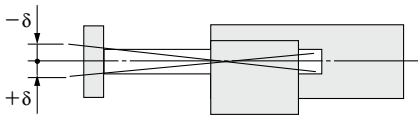
型式	ストローク [mm]				
	30	50	100	200	300
LEYG25M	1.56	1.29	3.50	2.18	1.36
LEYG25L	1.52	3.57	2.47	2.05	1.44
LEYG32M	2.55	2.09	5.39	3.26	1.88
LEYG32L	2.80	5.76	4.05	3.23	2.32

プレートの不回転精度： θ



サイズ	不回転精度 θ	
	LEYG□M	LEYG□L
25	0.06°	0.04°
32	0.05°	

プレートの変位量： δ



(mm)

型式	ストローク [mm]				
	30	50	100	200	300
LEYG25M	± 0.26	± 0.31	± 0.25	± 0.38	± 0.36
LEYG25L	± 0.13	± 0.13	± 0.17	± 0.20	± 0.23
LEYG32M	± 0.23	± 0.29	± 0.23	± 0.36	± 0.34
LEYG32L	± 0.11	± 0.11	± 0.15	± 0.19	± 0.22

※無負荷時を表す。

LEKFS

LEFS□F

LEFS
LEFB

LEJS
LEJB

LEL

LEM

LEY
LEYG

LESYH

LES
LESH

LEPY
LEPS

LER

LEH

防滴仕様
耐塵仕様

仕様
クリーン

仕様
二次電池

JXC□
LEC□

LECS□
LECY□

仕様
モーター
メ

LAT3

ガイド付ロッドタイプ

LEYG Series LEYG16・25・32・40



型式表示方法



LEYG **25** **M** **E** **B** - **50** **C** - **R1** **CD17T**

① ② ③ ④ ⑤ ⑥ ⑦ ⑧ ⑨ ⑩

コントローラの詳細は
次頁をご覧ください

① サイズ

16
25
32
40

② 軸受の種類※1

M	すべり軸受
L	ボールブッシュ軸受

③ モータ配置/モータカバー向き

記号	モータ配置	モータカバー向き
無記号	上側折返し	—
D	ストレート	—※2
D1		左側※3
D2		右側※3
D3		上側※3
D4		下側※3

④ モータ種類

E	バッテリーレス アブソ (ステップモータ DC24V)
---	--------------------------------

⑤ リード[mm]

記号	LEYG16	LEYG25	LEYG32/40
A	10	12	16
B	5	6	8
C	2.5	3	4

⑥ ストローク※4 ※5[mm]

ストローク	備考	
	サイズ	対応ストローク
30~200	16	30,50,100,150,200
30~300	25/32/40	30,50,100,150,200,250,300

⑦ モータオプション※6

C	カバー付
W	ロック・カバー付

⑧ ガイドオプション※7

無記号	なし
F	グリース保持機構付

⑨ アクチュエータケーブル種類・長さ

ロボットケーブル [m]			
無記号	なし	R8	8※8
R1	1.5	RA	10※8
R3	3	RB	15※8
R5	5	RC	20※8

オートスイッチにつきましてはP.503~505をご参照ください。

ガイド付ロッドタイプ/LEYGシリーズのオートスイッチご使用について

- ・オートスイッチは、ロッド(プレート)を突出した状態で、正面のオートスイッチ溝より挿入してください。
- ・ガイドアタッチメントに隠れる部分(ロッド突出端側)はオートスイッチを固定することができません。
- ・ロッド突出端側でオートスイッチをご使用の場合は、特注対応となりますので別途お問合せください。

⑩ コントローラ有無

無記号	コントローラなし
C□1□□	コントローラ付属



インターフェース(通信プロトコル/入出力)

記号	種類	軸数・特殊仕様	
		標準仕様	安全機能STO対応
5	パラレル入力(NPN)	●	
6	パラレル入力(PNP)	●	
E	EtherCAT	●	●
9	EtherNet/IP™	●	●
P	PROFINET	●	●
D	DeviceNet®	●	
L	IO-Link	●	●
M	CC-Link	●	

コントローラ取付方法

7	ねじ取付形
8*9	DINレール取付形

軸数・特殊仕様

記号	軸数	仕様
1	単軸	標準仕様
F	単軸	安全機能STO対応

通信プラグコネクタ I/Oケーブル*10

記号	種類	対象インターフェース
無記号	付属品なし	—
S	ストレート型通信プラグコネクタ	DeviceNet®
T	T分岐型通信プラグコネクタ	CC-Link Ver1.10
1	I/Oケーブル(1.5m)	パラレル入力(NPN)
3	I/Oケーブル(3m)	パラレル入力(PNP)
5	I/Oケーブル(5m)	パラレル入力(PNP)

- ※1 「M:すべり軸受」を選択した場合、リード「A」の最大速度は400[mm/s]になります。(無負荷/水平取付時)また、水平取付/モーメント負荷時の速度が制限されます。詳細はP.507「機種選定」をご参照ください。
- ※2 サイズ25/32/40のみ
- ※3 サイズ16のみ
- ※4 標準ストローク以外は特注対応になりますので、当社にご確認ください。
- ※5 サイズ16/32/40の「モータ配置：上側折返し」かつ、ストローク50以下は取付方法に制限があります。外形寸法図をご参照ください。

- ※6 サイズ16の50ストローク以下およびサイズ40の30ストローク以下は「モータ配置：上側折返し」で「ロック・カバー付」を選択した場合、モータがボディ端より突出いたします。ワーク等の干渉をご確認のうえ、選定ください。
- ※7 サイズ25, 32, 40の「すべり軸受」のみ対応。(P.538「構造図」参照)
- ※8 受注生産
- ※9 DINレールは付属しません。別途手配となります。
- ※10 DeviceNet®, CC-Link, パラレル入力以外の場合は「無記号」を選択ください。DeviceNet®, CC-Linkは、「無記号」、「S」、「T」から選択してください。パラレル入力は、「無記号」、「1」、「3」、「5」から選択してください。

△注意

【CE/UKCA対応品について】

EMCの適合性確認は、電動アクチュエータLEYシリーズとコントローラJXCシリーズとの組合せにて確認試験を行っています。EMCは電動アクチュエータを組み込んだお客様の装置・制御盤の構成や、その他の電気機器と配置、配線の関係により変化いたしますので、お客様の装置でご使用になられる設置環境での適合性確認はできません。従いまして、お客様にて最終的に機械・装置全体としてEMCの適合性を確認していただく必要があります。

【コントローラのバージョン違いによる注意】

バッテリーレス アプソと組み合わせて使用するJXC Seriesは、バージョン「V3.4」もしくは「S3.4」以上のコントローラをご使用ください。詳細はP.1077、1078をご確認ください。

【UL認証について】

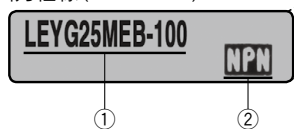
電動アクチュエータと組み合わせて使用するコントローラJXC SeriesはUL認証を取得しています。

アクチュエータとコントローラはセットです。

コントローラとアクチュエータの組合せが正しいか必ずご確認ください。

〈使用前には必ず下記をご確認ください〉

- ①「アクチュエータ」と「コントローラ記号」の一致
- ②パラレル入出力仕様(NPN・PNP)



※ご使用に関しては取扱説明書をご参照ください。取扱説明書は当社ホームページからダウンロード願います。
<https://www.smcworld.com>

種類	ステッピングデータ入カタイプ	EtherCAT直接入力タイプ	安全機能STO対応EtherCAT直接入力タイプ	EtherNet/IP™直接入力タイプ	安全機能STO対応EtherNet/IP™直接入力タイプ	PROFINET直接入力タイプ	安全機能STO対応PROFINET直接入力タイプ	DeviceNet®直接入力タイプ	IO-Link直接入力タイプ	安全機能STO対応IO-Link直接入力タイプ	CC-Link直接入力タイプ
シリーズ	JXC51 JXC61	JXCE1	JXCEF	JXC91	JXC9F	JXCP1	JXC PF	JXCD1	JXCL1	JXCLF	JXCM1
特長	パラレル入出力	EtherCAT直接入力	安全機能STO対応EtherCAT直接入力	EtherNet/IP™直接入力	安全機能STO対応EtherNet/IP™直接入力	PROFINET直接入力	安全機能STO対応PROFINET直接入力	DeviceNet®直接入力	IO-Link直接入力	安全機能STO対応IO-Link直接入力	CC-Link直接入力
対応モータ	バッテリーレス アプソ(ステップモータ DC24V)										
最大ステップデータ数	64点										
電源電圧	DC24V										
参照ページ	P.1017					P.1063					

- LEKFS
- LEFS□F
- LEFS LEFB
- LEJS LEJB
- LEL
- LEM
- LEY LEYG
- LESYH
- LES LESH
- LEPY LEPS
- LER
- LEH
- 防滴仕様
- 仕様クレーン
- 対応二次電池
- JXC□ LEC□
- LECS□ LECY□
- 仕様手動リセット
- LAT3

LEYG Series

バッテリーレス アブソ(ステップモータ DC24V)

仕様

バッテリーレス アブソ(ステップモータ DC24V)

型式			LEYG16 ^M □E			LEYG25 ^M □E			LEYG32 ^M □E			LEYG40 ^M □E		
可搬質量 [kg] ^{注1)}	水平	加減速度 3000[mm/s ²]時	6	17	30	20	40	60	30	45	60	50	60	80
		加減速度 2000[mm/s ²]時	10	23	35	30	55	70	40	60	80	60	70	90
	垂直	加減速度 3000[mm/s ²]時	1.5	3.5	7.5	7	15	29	9	20	41	11	25	51
アクチュエータ仕様	押当て推力[N] ^{注2)注3)注4)}		14~38	27~74	51~141	63~122	126~238	232~452	80~189	156~370	296~707	132~283	266~553	562~1058
	速度[mm/s] ^{注4)}		15~500	8~250	4~125	18~500	9~250	5~125	24~500	12~300	6~150	24~500	12~300	6~150
	最大加減速度[mm/s ²]		3000											
	押当て速度[mm/s] ^{注5)}		50以下			35以下			30以下			30以下		
	繰返し位置決め精度[mm]		±0.02											
	ロストモーション[mm] ^{注6)}		0.1以下											
	ねじリード[mm]		10	5	2.5	12	6	3	16	8	4	16	8	4
	耐衝撃/耐振動[m/s ²] ^{注7)}		50/20											
	駆動方式		ボールねじ+ベルト(LEYG□□)、ボールねじ(LEYG□□D)											
	ガイド方式		すべり軸受(LEYG□M)、ボールプッシュ軸受(LEYG□L)											
使用温度範囲[°C]		5~40												
使用湿度範囲[%RH]		90以下(結露なきこと)												
保護等級		IP40												
電気仕様	モータサイズ		□28			□42			□56.4			□56.4		
	モータ種類		バッテリーレス アブソ(ステップモータ DC24V)											
	エンコーダ		バッテリーレス アブソリユート											
	電源電圧[V]		DC24±10%											
電力[W] ^{注8)注10)}		最大電力43			最大電力48			最大電力104			最大電力106			
ロック仕様	形式 ^{注9)}		無励磁作動型											
	保持力[N]		20	39	78	78	157	294	108	216	421	127	265	519
	電力[W] ^{注10)}		2.9			5			5			5		
	定格電圧[V]		DC24±10%											

注1) 水平：負荷を支えるために外部にガイドが必要です[ガイド摩擦係数：0.1以下]。実際の搬送質量および搬送速度は、外部のガイド条件により変わります。また、搬送質量により速度が変動します。P.507~509の機種選定方法にてご確認ください。

垂直：搬送質量により速度が変動します。P.507~509の機種選定方法にてご確認ください。

また、加減速度は3000[mm/s²]以下に設定してください。

注2) 押当て推力の精度は±20%(F.S.)となります。

注3) 押当て推力は、推力設定値LEYG16□□E：20%~65%、LEYG25□□E：30%~50%、LEYG32□□E：30%~70%、LEYG40□□E：35%~65%の値です。

押当て推力の設定範囲はデューティ比および押当て速度により変わります。P.510の機種選定方法にてご確認ください。

注4) ケーブル長さ・負荷・取付条件等により、速度・推力は変化する場合があります。ケーブル長さ5mを超える場合は、

速度・推力は5m毎に最大10%低下します。(15mの場合：最大20%減)

[M：すべり軸受]を選択した場合、リード[A]の最大速度は400[mm/s]になります。(無負荷/水平取付時)

また、水平取付/モーメント負荷時の速度が制限されます。詳細はP.508の機種選定をご参照ください。

注5) 押当て運転をする際の許容速度です。

注6) 往復動作の誤差を補正する場合の目安値になります。

注7) 耐衝撃…落下式衝撃試験で、送りねじの軸方向および直角方向にて誤動作なし(初期における値)。

耐振動…45~2000Hz 1掃引、送りねじの軸方向および直角方向にて誤動作なし(初期における値)。

注8) コントローラを含む運転時の最大電力を示します。電源容量の選定時にご使用ください。

注9) ロック付のみ。

注10) ロック付を選択の場合は、電力を加算してください。

質量

質量/モータ折返し

シリーズ	LEYG16M□E					LEYG25M□E							LEYG32M□E						
ストローク[mm]	30	50	100	150	200	30	50	100	150	200	250	300	30	50	100	150	200	250	300
製品質量[kg]	1	1.14	1.37	1.66	1.83	1.7	1.89	2.21	2.63	2.97	3.31	3.57	2.95	3.21	3.76	4.32	4.99	5.48	5.92

シリーズ	LEYG16L□E					LEYG25L□E							LEYG32L□E						
ストローク[mm]	30	50	100	150	200	30	50	100	150	200	250	300	30	50	100	150	200	250	300
製品質量[kg]	1.01	1.14	1.31	1.6	1.75	1.71	1.92	2.16	2.59	2.85	3.17	3.41	2.95	3.22	3.61	4.16	4.7	5.21	5.6

シリーズ	LEYG40M□E					LEYG40L□E								
ストローク[mm]	30	50	100	150	200	250	300	30	50	100	150	200	250	300
製品質量[kg]	3.26	3.52	4.07	4.63	5.3	5.79	6.23	3.26	3.53	3.92	4.47	5.01	5.52	5.91

質量/モータストレート

シリーズ	LEYG16M□E					LEYG25M□E							LEYG32M□E						
ストローク[mm]	30	50	100	150	200	30	50	100	150	200	250	300	30	50	100	150	200	250	300
製品質量[kg]	0.97	1.11	1.34	1.68	1.8	1.09	1.88	2.20	2.62	2.96	3.30	3.56	2.96	3.20	3.75	4.81	4.98	5.47	5.91

シリーズ	LEYG16L□E					LEYG25L□E							LEYG32L□E						
ストローク[mm]	30	50	100	150	200	30	50	100	150	200	250	300	30	50	100	150	200	250	300
製品質量[kg]	0.98	1.11	1.28	1.57	1.72	1.70	1.91	2.15	2.58	2.84	3.16	3.40	2.54	3.21	3.60	4.15	4.69	5.20	5.59

シリーズ	LEYG40M□E					LEYG40L□E								
ストローク[mm]	30	50	100	150	200	250	300	30	50	100	150	200	250	300
製品質量[kg]	3.25	3.51	4.06	4.62	5.25	5.78	6.22	3.25	3.52	3.91	4.46	5.00	5.51	5.90

割増質量表

(kg)

サイズ	16	25	32	40
ロック・モータカバー	0.16	0.29	0.57	0.57

LEKFS

LEFS□F

LEFS
LEFB

LEJS
LEJB

LEL

LEM

LEY
LEYG

LESYH

LES
LESH

LEPY
LEPS

LER

LEH

防滴
仕様

仕様
リターン

対応
二次電池

JXC□
LEC□

LECS□
LECY□

仕様
モータ
メ

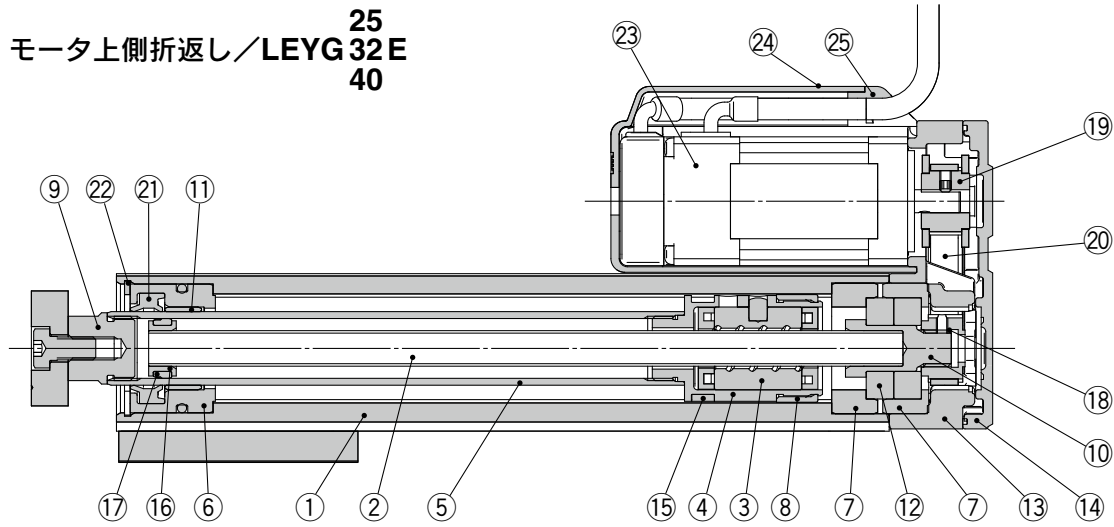
LAT3

LEYG Series

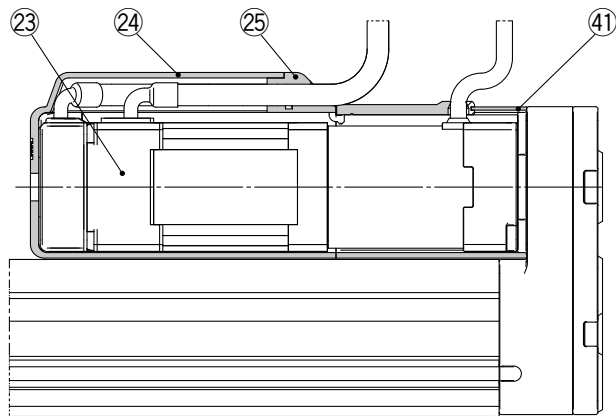
バッテリーレス アブソ(ステップモータ DC24V)

構造図

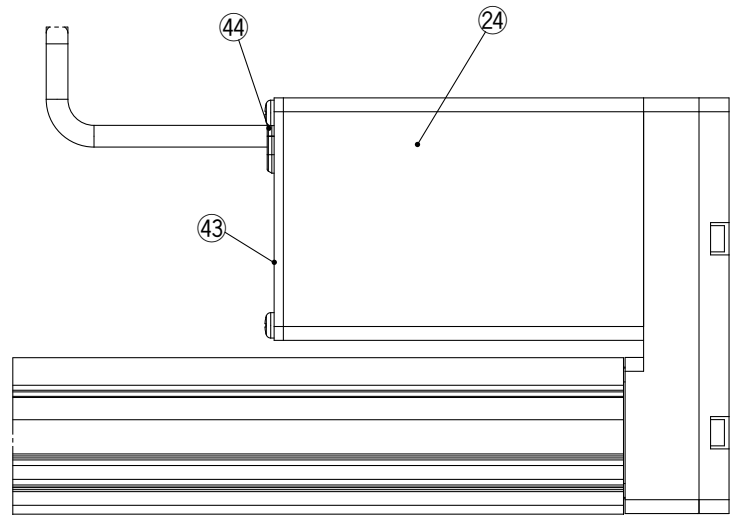
モータ上側折返し/LEYG32E
40



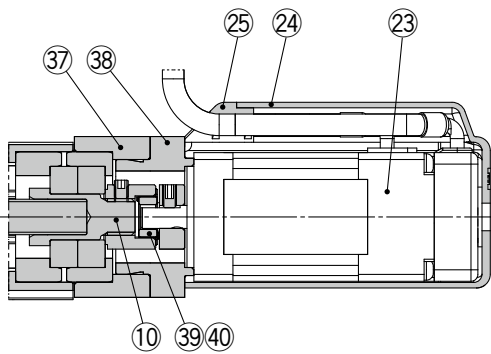
モータ上側折返し/ロック・カバー付



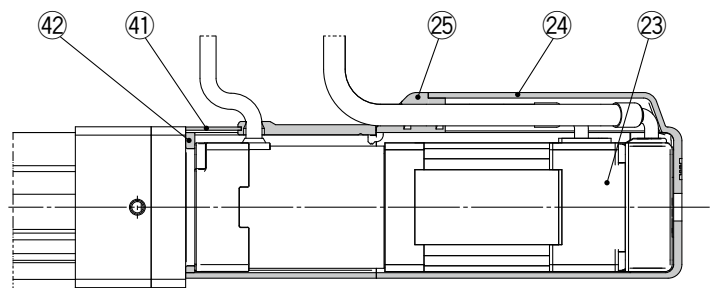
モータ上側折返し/LEYG16E



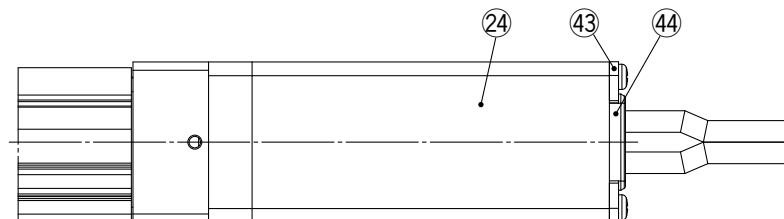
モータストレート



モータストレート/ロック・カバー付

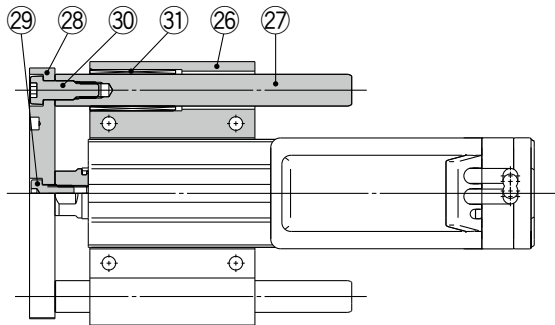


モータストレート/LEYG16E



構造図

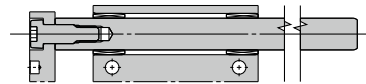
LEYG□M



LEYG¹⁶₂₅³²₄₀M : 50st以下

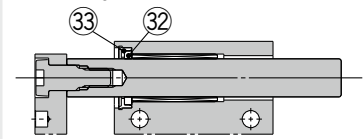


LEYG¹⁶₂₅³²₄₀M : 50stを超える

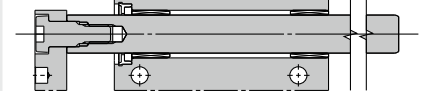


「グリース保持機構」選択時

LEYG²⁵₃₂⁴⁰M□□^A_C-□□F : 50st以下

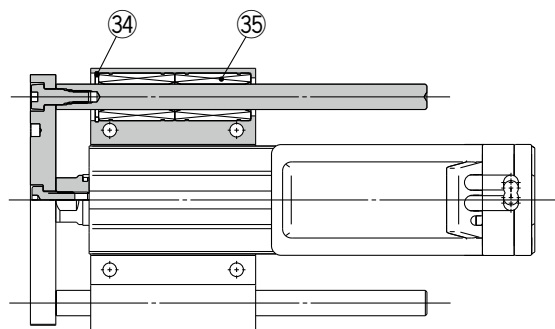


LEYG²⁵₃₂⁴⁰M□□^A_C-□□F : 50stを超える



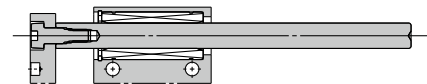
注) すべり軸受摺動部のグリース保持のため、フェルト部材が入っております。摺動部の寿命を向上させるものですが、永久保証ではありません。

LEYG□L

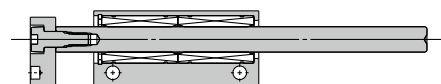


LEYG16L : 30st以下

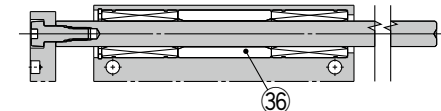
LEYG²⁵₃₂⁴⁰L : 100st以下



LEYG16L : 30stを超える、100st以下



LEYG¹⁶₂₅³²₄₀L : 100stを超える



構成部品

番号	部品名	材質	備考
1	ボディ	アルミニウム合金	アルマイト処理
2	ボールねじ軸	合金鋼	
3	ボールねじナット	合成樹脂/合金鋼	
4	ピストン	アルミニウム合金	
5	ピストンロッド	ステンレス鋼	硬質クロームめっき
6	ロッドカバー	アルミニウム合金	
7	ベアリングホルダ	アルミニウム合金	
8	回り止め	合成樹脂	
9	ソケット	快削鋼	ニッケルめっき
10	コネクシャフト	快削鋼	ニッケルめっき
11	プッシュ	軸受合金	
12	ベアリング	—	
13	折返しボックス	アルミダイカスト	塗装
14	折返しプレート	アルミダイカスト	塗装
15	マグネット	—	
16	振れ止めホルダ	ステンレス鋼	ストローク101mm以上
17	振れ止め	合成樹脂	ストローク101mm以上
18	ねじ軸用プーリ	アルミニウム合金	
19	モータ用プーリ	アルミニウム合金	
20	ベルト	—	
21	パッキン	NBR	
22	止め輪	バネ用鋼	燐酸塩被膜
23	モータ	—	
24	モータカバー	アルミニウム合金 合成樹脂	アルマイト処理/LEY16のみ
25	グロメット	合成樹脂	"カバー付のみ"
26	ガイドアタッチメント	アルミニウム合金	アルマイト処理
27	ガイドロッド	炭素鋼	

番号	部品名	材質	備考
28	プレート	アルミニウム合金	アルマイト処理
29	プレート取付ボルト	炭素鋼	ニッケルめっき
30	ガイド用ボルト	炭素鋼	ニッケルめっき
31	すべり軸受	軸受合金	
32	ルブリテナー	フェルト	
33	ホルダ	合成樹脂	
34	止め輪	バネ用鋼	燐酸塩被膜
35	ボールプッシュ	—	
36	スペーサ	アルミニウム合金	クロメート
37	モータブロック	アルミニウム合金	アルマイト処理
38	モータアダプタ	アルミニウム合金	アルマイト処理/LEY16, 25のみ
39	ハブ	アルミニウム合金	
40	スパイダ	NBR	
41	ロック付モータカバー	アルミニウム合金	"ロック・カバー付のみ" /LEY25, 32, 40
42	カバーサポート	アルミニウム合金	"ロック・カバー付のみ" /LEY25, 32, 40
43	エンドカバー	アルミニウム合金	アルマイト処理/LEY16のみ
44	ゴムプッシュ	NBR	LEY16のみ

交換部品/ベルト

番号	サイズ	手配番号
20	16	LE-D-2-7
	25	LE-D-2-2
	32・40	LE-D-2-3

交換部品/グリースパック

塗布箇所	手配品番
ピストンロッド部	GR-S-010 (10g)
ガイドロッド部	GR-S-020 (20g)

LEKFS
LEFS□F
LEFS
LEFB
LEJS
LEJB
LEL
LEM
LEY
LEYG
LESYH
LES
LESH
LEPY
LEPS
LER
LEH
防滴仕様
仕様クレーン
対応二次電池
JXC□
LEC□
LECS□
LECY□
仕様モータメス
LAT3

LEYG Series

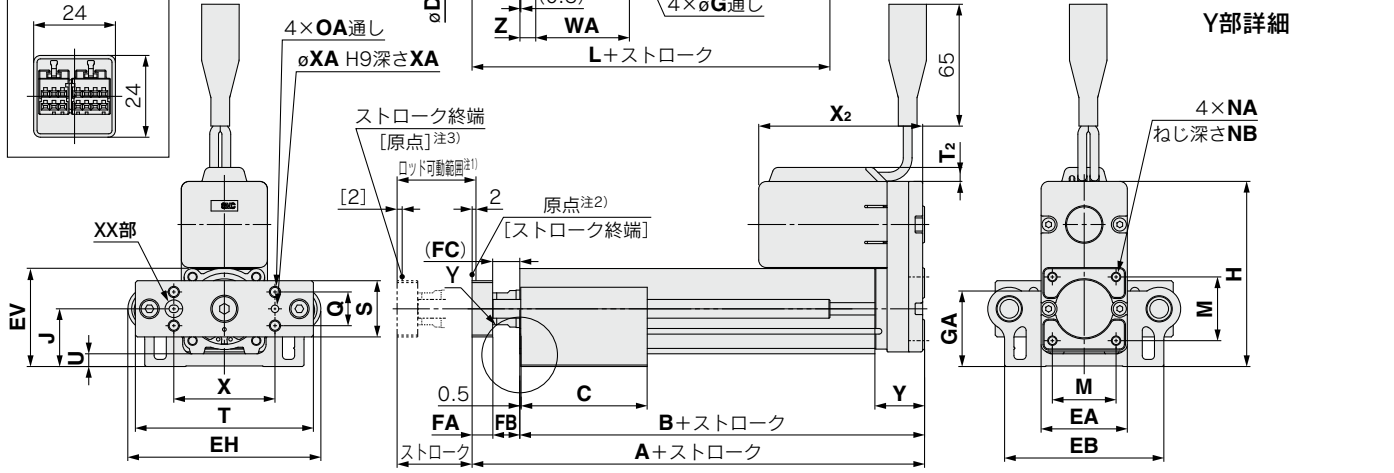
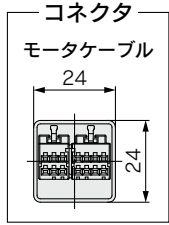
バッテリーレス アブソ(ステップモータ DC24V)

外形寸法図／モータ折返し

注1) 原点復帰動作等により、ロッドが可動する範囲です。
周辺にあるワーク・設備等と干渉しないようにご注意ください。

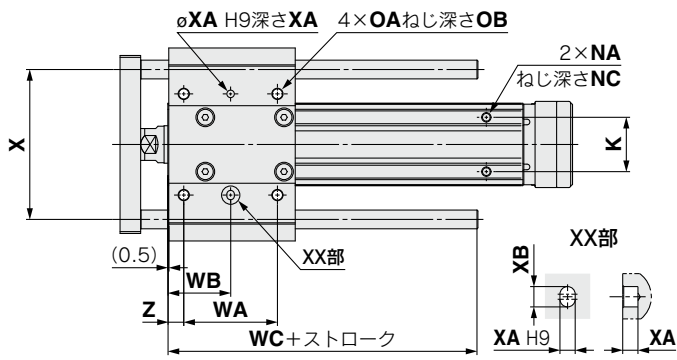
注2) 原点復帰後の位置です。
注3) []は原点復帰方向を変更した場合です。

注4) サイズ32/40のストローク50以下は通し穴を使用できません。



LEYG□L(ボールブッシュ) [mm]

サイズ	ストローク範囲	L	DB
16	30~90	75	8
	95~100	95	
	105~200	105	
25	30~110	91	10
	115~190	115	
	195~300	133	
32	30~110	97.5	13
	115~190	116.5	
40	195~300	134	



LEYG□M(すべり軸受) [mm]

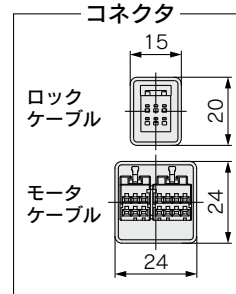
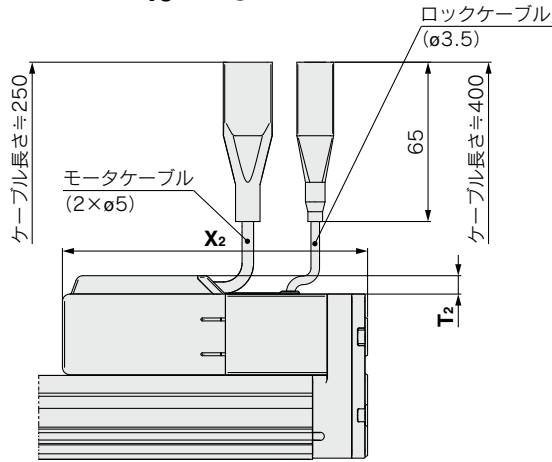
サイズ	ストローク範囲	L	DB
16	30~60	51.5	10
	65~90	74.5	
	95~100	95	
	105~200	105	
25	30~55	67.5	12
	60~185	100.5	
	190~300	138	
32	30~50	74	16
	55~180	107	
	185~300	144	

LEYG□M, LEYG□L共通

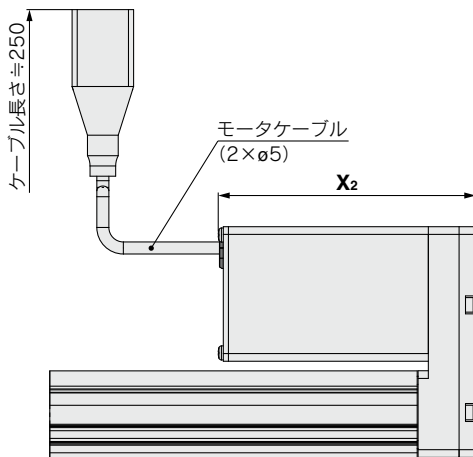
サイズ	ストローク範囲	A	B	C	DA	EA	EB	EH	EV	FA	FB	FC	G	GA	H	J	K	M	NA	NB	NC
16	30~35	109	90.5	37	16	35	69	83	41.1	8	10.5	8.5	4.3	31.8	97.3	24.8	23	25.5	M4×0.7	7	5.5
	40~100		52																		
	105~200	129	110.5	82																	
25	30~35	141.5	116	50	20	46	85	103	52.3	11	14.5	12.5	5.4	40.3	98.8	30.8	29	34	M5×0.8	8	6.5
	40~100			67.5																	
	105~120			84.5																	
	125~200			102																	
	205~300			102																	
32	30~35	160.5	130	55	25	60	101	123	63.8	12	18.5	16.5	5.4	50.3	125.3	38.3	30	40	M6×1.0	10	8.5
	40~100			68																	
	105~120			85																	
	125~200			102																	
40	30~35	190.5	160	55	25	60	101	123	63.8	12	18.5	16.5	5.4	50.3	125.3	38.3	30	40	M6×1.0	10	8.5
	40~100			68																	
	105~120			85																	
	125~200			102																	
	205~300			102																	
サイズ	ストローク範囲	OA	OB	P	Q	S	T	T ₂	U	WA	WB	WC	X ₂ カバー付	ロックカバー付	X	XA	XB	Y	Z		
16	30~35	M5×0.8	10	65	15	25	79	—	6.8	25	19	55	100.5	145.5	44	3	4	22.5	6.5		
	40~100									40	26.5										
	105~200									70	41.5										
25	30~35	M6×1.0	12	80	18	30	95	7.5	6.8	35	26	70	88.5	129	54	4	5	26.5	8.5		
	40~100									50	33.5										
	105~120									70	43.5										
	125~200									85	51										
	205~300									85	51										
32	30~35	M6×1.0	12	95	28	40	117	8.5	7.3	40	28.5	75	98.5	141.5	64	5	6	34	8.5		
	40~100									50	33.5										
	105~120									70	43.5										
	125~200									85	51										
40	30~35	M6×1.0	12	95	28	40	117	8.5	7.3	40	28.5	75	120.5	163.5	64	5	6	34	8.5		
	40~100									50	33.5										
	105~120									70	43.5										
	125~200									85	51										
	205~300									85	51										

外形寸法図／モータ折返し

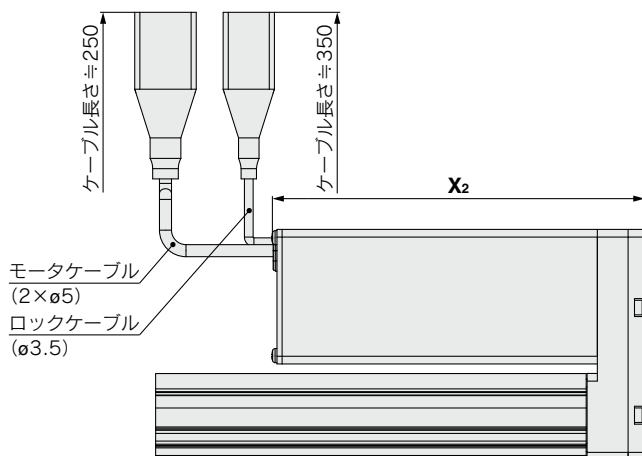
ロック・モータカバー付／LEYG32E□B-□W
 25 A
 32 B
 40 C



モータカバー付／LEYG16EB-□C
 A
 C



ロック・モータカバー付／LEYG16EB-□W
 A
 C



LEKFS

LEFS□F

LEFS LEFB

LEJS LEJB

LEL

LEM

LEY LEYG

LESYH

LES LESH

LEPY LEPS

LER

LEH

防滴仕様

仕様クレーン

対応二次電池

JXC□ LEC□

LECS□ LECY□

仕様モーターメ

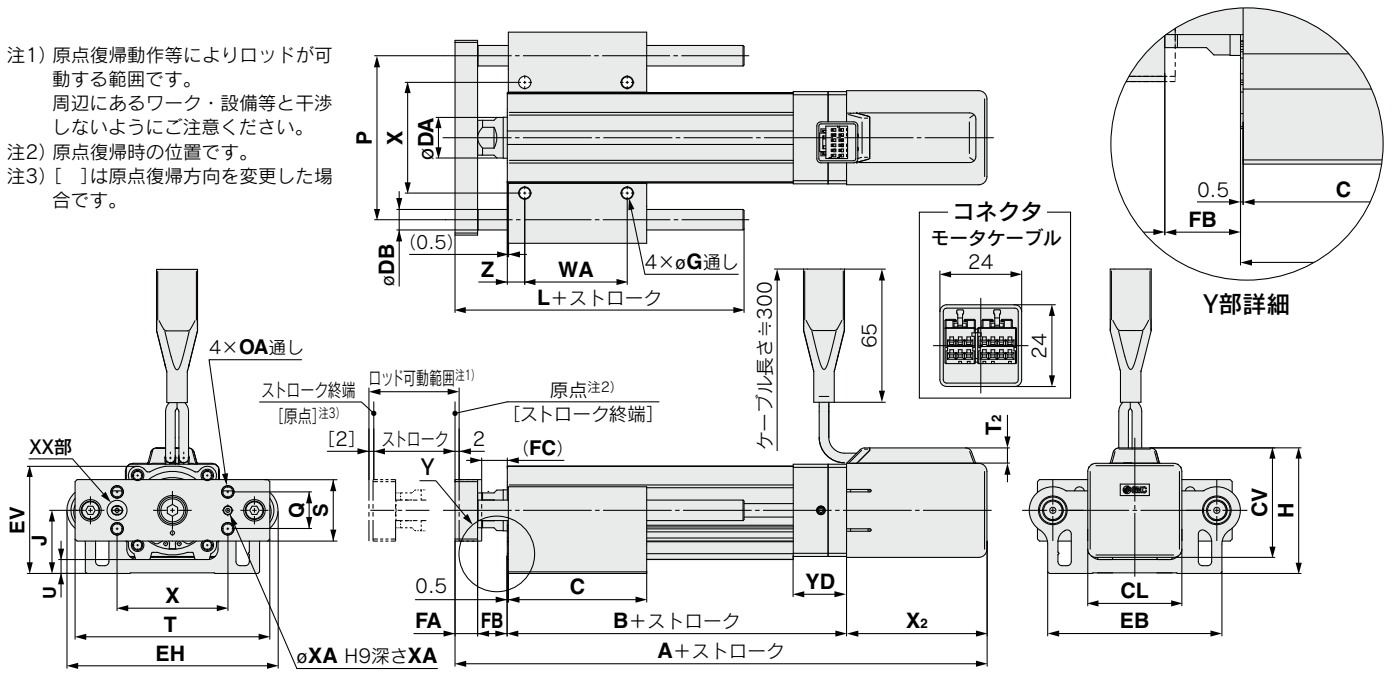
LAT3

LEYG Series

バッテリーレス アブソ(ステップモータ DC24V)

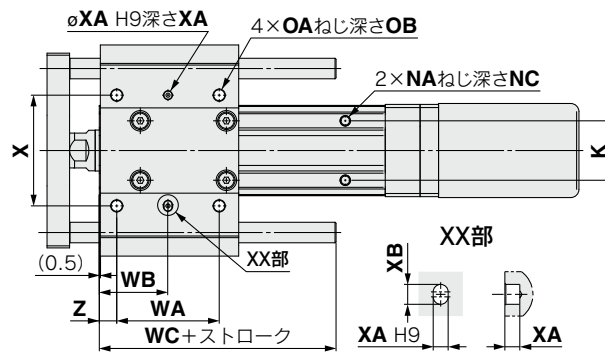
外形寸法図/モータストレート

- 注1) 原点復帰動作等によりロッドが可動する範囲です。
 周辺にあるワーク・設備等と干渉しないようご注意ください。
 注2) 原点復帰時の位置です。
 注3) []は原点復帰方向を変更した場合です。



LEYG□L(ボールブッシュ) [mm]

サイズ	ストローク範囲	L	DB
16	30~90	75	8
	95~100	95	
	105~200	105	
25	30~110	91	10
	115~190	115	
	195~300	133	
32	30~110	97.5	13
	115~190	116.5	
40	195~300	134	



LEYG□M(すべり軸受) [mm]

サイズ	ストローク範囲	L	DB
16	30~60	51.5	10
	65~90	74.5	
	95~100	95	
	105~200	105	
25	30~55	67.5	12
	60~185	100.5	
	190~300	138	
32	30~50	74	16
	55~180	107	
40	185~300	144	

LEYG□M, LEYG□L共通

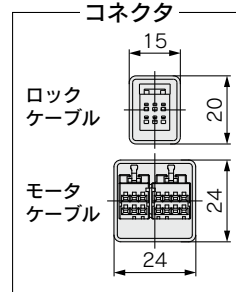
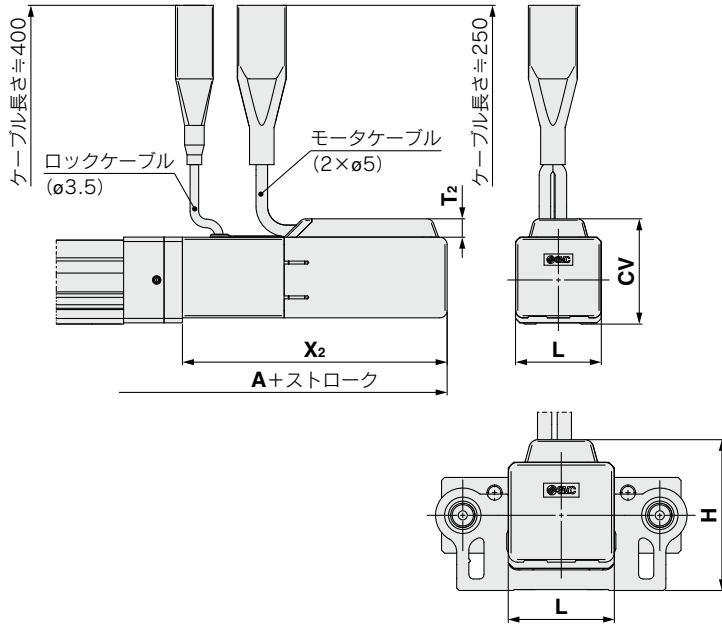
サイズ	ストローク範囲	A		B	C	CL	CV	DA	EB	EH	EV	FA	FB	FC	G	GA	H	J	K	NA	NC			
		ロックなし	ロック付																					
16	30~35	194.5	239.5	94	37	—	—	16	69	83	41.1	8	10.5	8.5	4.3	31.8	42.3*	24.8	23	M4×0.7	5.5			
	40~100				52																			
	105~200	214.5	259.5	114	82																			
25	30~35	209.5	250	115.5	50				46	54.5	20	85	103	52.3	11	14.5	12.5	5.4	40.3	61.3	30.8	29	M5×0.8	6.5
	40~100				67.5																			
	105~120	234.5	275	140.5	84.5																			
	125~200				102																			
32	30~35	232	275	128	55																			
	40~100				68	60	68.5	25	101	123	63.8	12	18.5	16.5	5.4	50.3	75.8	38.3	30	M6×1.0	8.5			
	105~120	262	305	158	85																			
	125~200				102																			
40	30~35	254	297	128	55																			
	40~100				68	60	68.5	25	101	123	63.8	12	18.5	16.5	5.4	50.3	75.8	38.3	30	M6×1.0	8.5			
	105~120	284	327	158	85																			
	125~200				102																			

サイズ	ストローク範囲	OA	OB	P	Q	S	T	T ₂	U	WA	WB	WC	X	X ₂		XA	XB	YD	Z
														カバー付	ロックカバー付				
16	30~35	M5×0.8	10	65	15	25	79	—	6.8	25	19	55	44	82	127	3	4	24	6.5
	40~100									40	26.5	70							
	105~200									70	41.5	75							
25	30~35	M6×1.0	12	80	18	30	95	7.5	6.8	35	26	70	54	68.5	109	4	5	26	8.5
	40~100									50	33.5	75							
	105~120									70	43.5	95							
	125~200									85	51								
32	30~35	M6×1.0	12	95	28	40	117	8.5	7.3	40	28.5	75	64	73.5	116.5	5	6	32	8.5
	40~100									50	33.5	75							
	105~120									70	43.5	105							
	125~200									85	51								
40	30~35	M6×1.0	12	95	28	40	117	8.5	7.3	40	28.5	75	64	95.5	138.5	5	6	32	8.5
	40~100									50	33.5	75							
	105~120									70	43.5	105							
	125~200									85	51								

※P.542参照

外形寸法図/モータストレート

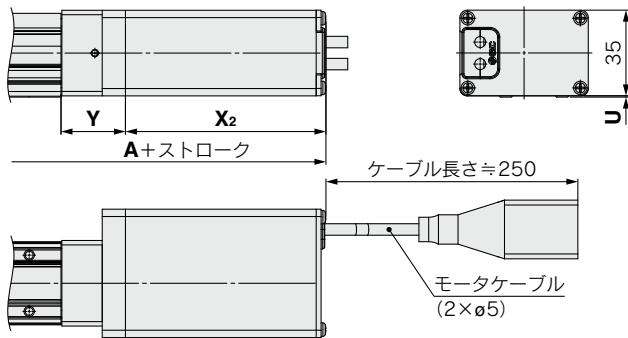
ロック・モータカバー付/LEYG32DE□B-□W
25 A
40 C



サイズ	ストローク範囲	T ₂	X ₂	L	H	CV
16	~100	7.5	108	35	42.3*	—
	105~200					
25	~100	7.5	109	46	61.3	54.4
	105~300					
32	~100	7.5	116.5	60	75.8	68.5
	105~300					
40	~100	7.5	138.5	60	75.8	68.5
	105~300					

※下表参照

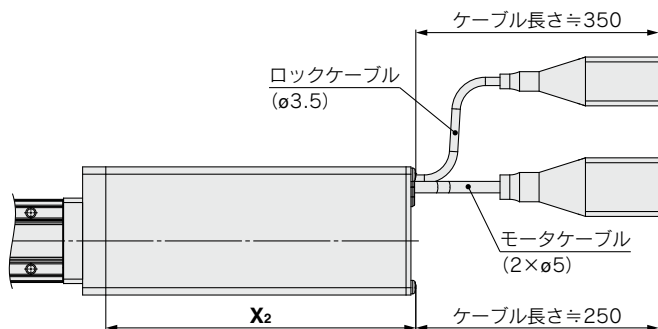
モータカバー付/LEYG16D□EB-□C
A
C



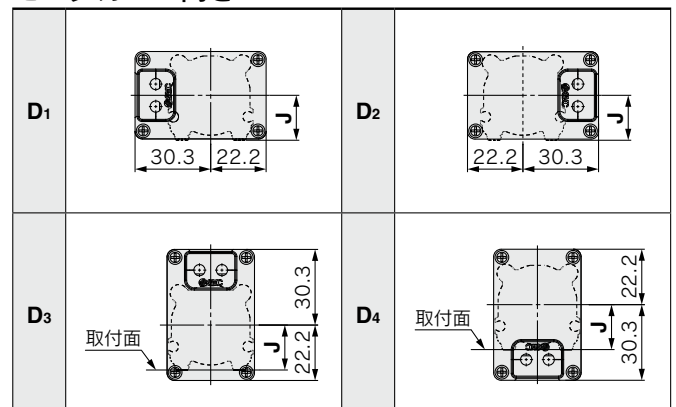
H寸法(サイズ16)

モータカバー向き	H
D ₁	42.3
D ₂	42.3
D ₃	55.1
D ₄	47

ロック・モータカバー付/LEYG16D□EB-□W
A
C



モータカバー向き



LEKFS

LEFS□F

LEFS
LEFB

LEJS
LEJB

LEL

LEM

LEY
LEYG

LESYH

LES
LESH

LEPY
LEPS

LER

LEH

防滴仕様

仕様リレー

対応二次電池

JXC□
LEC□

LECS□
LECY□

仕様モーターメ

LAT3

LEYG Series

バッテリーレス アブソ(ステップモータ DC24V)

サポートブロック

●サポートブロック使用の目安

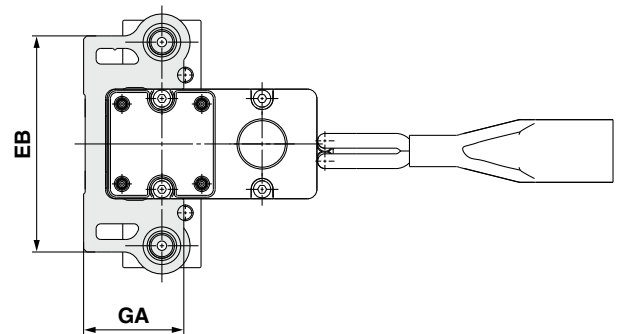
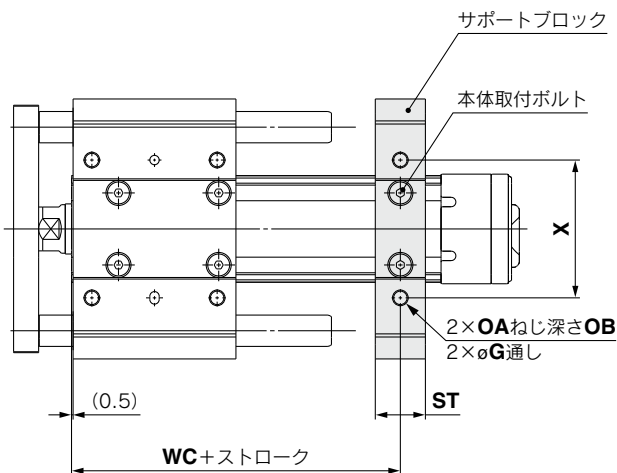
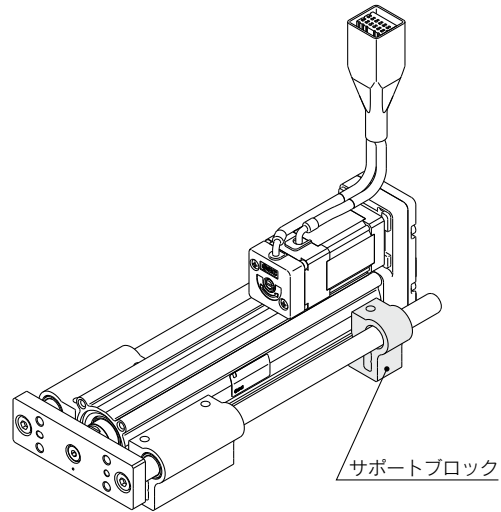
ストロークが100mmを超え、取付姿勢が水平の場合、本体がたわむため、サポートブロックの取付けを推奨します。
(別途手配となります。以下の型式にて手配してください。)

サポートブロック型式

LEYG-S016

●サイズ

016	サイズ16用
025	サイズ25用
032	サイズ32・40用



⚠注意

サポートブロックのみでの本体設置はしないでください。
サポート目的のみご使用ください。

サイズ	型式	ストローク範囲	EB	G	GA	OA	OB	ST	WC	X
16	LEYG-S016	~100	69	4.3	31.8	M5×0.8	10	16	55	44
		105~200							75	
25	LEYG-S025	~100	85	5.4	40.3	M6×1.0	12	20	70	54
		105~300							95	
32 40	LEYG-S032	~100	101	(5.4)	(50.3)	M6×1.0	12	22	75	64
		105~300							105	

※サポートブロックには本体取付用ボルト(2本)が付属します。

※LEYG-S032の通し穴はモータ配置：上側折返しの場合、使用できません。下面のタップを使用してください。

LEKFS

LEFS□F

LEFS
LEFB

LEJS
LEJB

LEL

LEM

LEY
LEYG

LESYH

LES
LESH

LEPY
LEPS

LER

LEH

防滴
仕様

仕様
クリーン

対応
二次電池

JXC□
LEC□

LECS□
LECY□

仕様
モーター
メス

LAT3

インクリメンタル(ステップモータ DC24V)

インクリメンタル(サーボモータ DC24V)

ガイド付ロッドタイプ

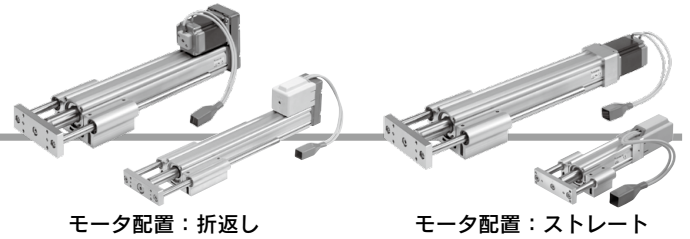
LEYG Series LEYG16・25・32・40



※詳細はP.1343~参照

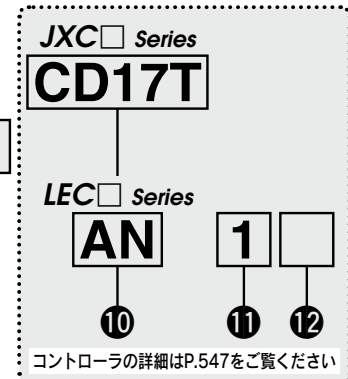
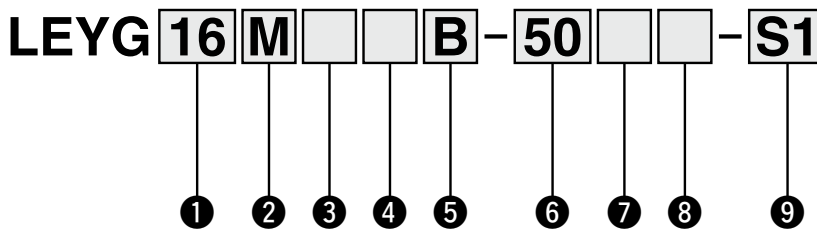
RoHS

型式表示方法



モータ配置：折返し

モータ配置：ストレート



① サイズ

16
25
32
40

② 軸受の種類※1

M	すべり軸受
L	ボールプッシュ軸受

③ モータ配置

無記号	上側折返し
D	ストレート

④ モータ種類

記号	モータ種類	適用サイズ			対応コントローラ/ ドライバ
		LEYG16	LEYG25	LEYG32/40	
無記号	ステップモータ (サーボ DC24V)	●	●	●	JXC51 JXCD1 JXCPF JXC61 JXCL1 JXCLF JXCE1 JXCM1 JXC91 JXCEF LECP1 JXCP1 JXC9F LECPA
A	サーボモータ (DC24V)	●	●	—	LECA6

⑤ リード [mm]

記号	LEYG16	LEYG25	LEYG32/40
A	10	12	16
B	5	6	8
C	2.5	3	4

⑥ ストローク※2 ※3 [mm]

30	30
}	}
300	300

※詳細につきましては、下記ストローク対応表をご参照ください。

⑦ モータオプション※4

無記号	なし
C	カバー付
B	ロック付
W	ロック・カバー付

⑧ ガイドオプション※5

無記号	なし
F	グリース保持機構付

⑨ アクチュエータケーブル種類・長さ※7

標準ケーブル [m]		ロボットケーブル [m]	
無記号	なし	R1	1.5
S1	1.5※9	RA	10※6
S3	3※9	R3	3
S5	5※9	RB	15※6
		R5	5
		RC	20※6
		R8	8※6

ストローク対応表※2

型式	ストローク [mm]							●標準
	30	50	100	150	200	250	300	
LEYG16	●	●	●	●	●	—	—	10~200
LEYG25	●	●	●	●	●	●	●	15~300
LEYG32/40	●	●	●	●	●	●	●	20~300

オートスイッチにつきましてはP.503~505をご参照ください。

ガイド付ロッドタイプ/LEYGシリーズのオートスイッチご使用について

- ・オートスイッチは、ロッド(プレート)を突出した状態で、正面のオートスイッチ溝より挿入してください。
- ・ガイドアタッチメントに隠れる部分(ロッド突出端側)はオートスイッチを固定することができません。
- ・ロッド突出端側でオートスイッチをご使用の場合は、特注対応となりますので別途お問合せください。

ガイド付ロッドタイプ LEYG Series

インクリメンタル(ステップモータ DC24V)

インクリメンタル(サーボモータ DC24V)

JXC Series (詳細はP.547参照)

10 コントローラ有無

無記号	コントローラなし
C□1□□	コントローラ付属

C D 1 7 T

インターフェース(通信プロトコル/入出力)

記号	種類	軸数・特殊仕様	
		標準仕様	安全機能STO対応
5	パラレル入力(NPN)	●	
6	パラレル入力(PNP)	●	
E	EtherCAT	●	●
9	EtherNet/IP™	●	●
P	PROFINET	●	●
D	DeviceNet®	●	
L	IO-Link	●	●
M	CC-Link	●	

コントローラ取付方法

7	ねじ取付形
8※13	DINレール取付形

軸数・特殊仕様

記号	軸数	仕様
1	単軸	標準仕様
F	単軸	安全機能STO対応

通信プラグコネクタ I/Oケーブル※14

記号	種類	対象インターフェース
無記号	付属品なし	—
S	ストレート型通信プラグコネクタ	DeviceNet®
T	T分岐型通信プラグコネクタ	CC-Link Ver1.10
1	I/Oケーブル(1.5m)	パラレル入力(NPN)
3	I/Oケーブル(3m)	パラレル入力(PNP)
5	I/Oケーブル(5m)	

LEC Series (詳細はP.547参照)

AN 1 □

10 11 12

10 コントローラ/ドライバ種類※8

無記号	コントローラ/ドライバなし	
6N	LECA6	NPN
6P	(ステップデータ入力カタイプ)	PNP
1N	LECP1※9	NPN
1P	(プログラムレスタイプ)	PNP
AN	LECPA※9 ※10	NPN
AP	(パルス入力カタイプ)	PNP

11 I/Oケーブル長さ※11

無記号	ケーブルなし (通信プラグコネクタなし)
1	1.5m
3	3m※12
5	5m※12

12 コントローラ/ドライバ取付方法

無記号	ねじ取付形
D	DINレール取付形※13

- ※1 「M:すべり軸受」を選択した場合、リード「A」の最大速度は400[mm/s]になります。(無負荷/水平取付時)また、水平取付/モーメント負荷時の速度が制限されます。詳細はP.514「機種選定」をご参照ください。
- ※2 標準ストローク以外は特注対応になりますので、当社にご確認ください。
- ※3 サイズ32/40の「モータ配置:上側折返し」かつ、ストローク50以下は取付方法に制限があります。外形寸法図をご参照ください。
- ※4 サイズ16/40の30ストローク以下は「モータ配置:□折返し」で「ロック付」または、「ロック・カバー付」を選択した場合、モータがボディ端より突出いたします。ワーク等の干渉をご確認のうえ、選定ください。
- ※5 サイズ25, 32, 40の「すべり軸受」のみ対応。(P.552構造図参照)
- ※6 受注生産(ロボットケーブルのみ対応)
- ※7 標準ケーブルは固定部で使用してください。可動部で使用する場合はロボットケーブルを選定ください。アクチュエータケーブルのみ必要な場合は、[WEBカタログ](#)をご覧ください。

- ※8 コントローラ/ドライバ詳細および対応モータにつきましては、次頁の対応コントローラ/ドライバ表をご参照ください。
- ※9 モータ種類「ステップモータ」のみ対応。
- ※10 パルス列信号がオープンコレクタのときは、電流制限抵抗(LECPA-R-□)P.1062を別途手配願います。
- ※11 コントローラ/ドライバ種類で「コントローラ/ドライバなし」を選択した場合、I/Oケーブルは選択できません。I/Oケーブルが必要な場合は、LECA6用([WEBカタログ](#))、LECP1用([WEBカタログ](#))、LECPA用([WEBカタログ](#))をご覧ください。
- ※12 コントローラ/ドライバ種類「パルス入力カタイプ」の場合、パルス入力差動のときのみ使用可能。オープンコレクタのときは1.5mのみ使用可能。
- ※13 DINレールは付属しません。別途手配となります。
- ※14 DeviceNet®, CC-Link, パラレル入力以外の場合は「無記号」を選択ください。DeviceNet®, CC-Linkは、「無記号」、「S」、「T」から選択してください。パラレル入力は、「無記号」、「1」、「3」、「5」から選択してください。

△注意

【CE/UKCA対応品について】

- EMCの適合性確認は、電動アクチュエータLEYGシリーズとコントローラLEC/JXCシリーズとの組合せにて確認試験を行っています。EMCは電動アクチュエータを組み込んだお客様の装置・制御盤の構成や、その他の電気機器と配置、配線の関係により変化いたしますので、お客様の装置でご使用になられる設置環境での適合性確認はできません。従いまして、お客様にて最終的に機械・装置全体としてEMCの適合性を確認していただく必要があります。
- インクリメンタル(サーボモータ DC24V)仕様は、ノイズフィルタセット(LEC-NFA)を組合せて確認試験を実施しております。ノイズフィルタセットにつきましてはP.1037をご参照ください。設置につきましてはLECA取扱説明書にてご確認願います。

【UL対応品について(LECシリーズの場合)】

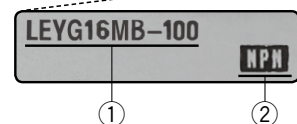
ULに適合する場合、組合せる直流電源はUL1310に従うclass2電源ユニットをご使用ください。

アクチュエータとコントローラはセットです。

コントローラとアクチュエータの組合せが正しいか必ずご確認ください。

〈使用前には必ず下記をご確認ください〉

- 「アクチュエータ」と「コントローラ」記載アクチュエータ品番の一致
- パラレル入出力仕様(NPN・PNP)






※ご使用に関しては取扱説明書をご参照ください。取扱説明書は当社ホームページからダウンロード願います。
<https://www.smcworld.com>











LEYG Series

インクリメンタル(ステップモータ DC24V)

インクリメンタル(サーボモータ DC24V)

対応コントローラ/ドライバ表

種類	ステップデータ 入力タイプ 	ステップデータ 入力タイプ 	プログラムレス タイプ 	パルス入力タイプ 
シリーズ	JXC51 JXC61	LECA6	LECP1	LECPA
特長	パラレル入出力	パラレル入出力	パソコン・ティーチング ボックスを使わずに動作 (ステップデータ)設定	パルス列信号にて 動作
対応モータ	ステップモータ (サーボ DC24V)	サーボモータ (DC24V)	ステップモータ (サーボ DC24V)	
最大ステップ データ数	64点		14点	—
電源電圧	DC24V			
参照ページ	P.1017	P.1031	P.1042	P.1057

種類	EtherCAT 直接入力タイプ 	安全機能STO対応 EtherCAT 直接入力タイプ 	EtherNet/IP™ 直接入力タイプ 	安全機能STO対応 EtherNet/IP™ 直接入力タイプ 	PROFINET 直接入力タイプ 	安全機能STO対応 PROFINET 直接入力タイプ 	DeviceNet® 直接入力タイプ 	IO-Link 直接入力タイプ 	安全機能STO対応 IO-Link 直接入力タイプ 	CC-Link 直接入力タイプ 
シリーズ	JXCE1	JXCEF	JXC91	JXC9F	JXCP1	JXCPE	JXCD1	JXCL1	JXCLF	JXCM1
特長	EtherCAT 直接入力	安全機能STO対応 EtherCAT 直接入力	EtherNet/IP™ 直接入力	安全機能STO対応 EtherNet/IP™ 直接入力	PROFINET 直接入力	安全機能STO対応 PROFINET 直接入力	DeviceNet® 直接入力	IO-Link 直接入力	安全機能STO対応 IO-Link 直接入力	CC-Link 直接入力
対応モータ	ステップモータ(サーボ DC24V)									
最大ステップ データ数	64点									
電源電圧	DC24V									
参照ページ	P.1063									

LEKFS

LEFS□F

LEFS
LEFB

LEJS
LEJB

LEL

LEM

LEY
LEYG

LESYH

LES
LESH

LEPY
LEPS

LER

LEH

防滴
仕様

仕様
クリーン

対応
二次電池

JXC□
LEC□

LECS□
LECY□

仕様
モーター
メス

LAT3

仕様

ステップモータ(サーボ DC24V)

型式		LEYG16 ^M			LEYG25 ^M			LEYG32 ^M			LEYG40 ^M																										
可搬質量 [kg] ^{注1)}	水平 JXC□1 JXC□F LECP1 の場合	加減速度 3000[mm/s ²]時	6	17	30	20	40	60	30	45	60	50	60	80																							
		加減速度 2000[mm/s ²]時	10	23	35	30	55	70	40	60	80	60	70	90																							
	水平 LECPA ² ₃ JXC□ ³ ₃ の場合	加減速度 3000[mm/s ²]時	4	11	20	12	30	30	20	40	40	30	60	60																							
		加減速度 2000[mm/s ²]時	6	17	30	18	50	50	30	60	60	—	—	—																							
	垂直	加減速度 3000[mm/s ²]時	1.5	3.5	7.5	7	15	29	9	20	41	11	25	51																							
押当て推力[N] ^{注2)注3)注4)}		14~38			27~74			51~141			63~122			126~238			232~452			80~189			156~370			296~707			132~283			266~553			562~1058		
速度 [mm/s] ^{注4)}	JXC□1/LECP1の場合	15~500			8~250			4~125			18~500			9~250			5~125			24~500			12~300			6~150			24~500			12~350			6~175		
	LECPA/JXC□ ³ ₃ の場合	15~500			8~250			4~125			18~500			9~250			5~125			24~500			12~250			6~125			24~300			12~150			6~75		
最大加減速度[mm/s ²]		3000																																			
押当て速度[mm/s] ^{注5)}		50以下			35以下			30以下			30以下																										
繰返し位置決め精度[mm]		±0.02																																			
ロストモーション[mm] ^{注6)}		0.1以下																																			
ねじリード[mm]		10	5	2.5	12	6	3	16	8	4	16	8	4																								
耐衝撃/耐振動[m/s ²] ^{注7)}		50/20																																			
駆動方式		ボールねじ+ベルト(LEYG□□)、ボールねじ(LEYG□□D)																																			
ガイド方式		すべり軸受(LEYG□M)、ボールプッシュ軸受(LEYG□L)																																			
使用温度範囲[°C]		5~40																																			
使用湿度範囲[%RH]		90以下(結露なきこと)																																			
保護等級		IP40																																			
電気仕様	モータサイズ	□28			□42			□56.4			□56.4																										
	モータ種類	ステップモータ(サーボ DC24V)																																			
	エンコーダ	インクリメンタル																																			
	電源電圧[V]	DC24±10%																																			
電力[W] ^{注8)注10)}		最大電力43			最大電力48			最大電力104			最大電力106																										
ロック仕様	形式 ^{注9)}	無励磁作動型																																			
	保持力[N]	20	39	78	78	157	294	108	216	421	127	265	519																								
	電力[W] ^{注10)}	2.9			5			5			5																										
定格電圧[V]		DC24±10%																																			

注1) 水平：負荷を支えるために外部にガイドが必要です[ガイド摩擦係数：0.1以下]。実際の搬送質量および搬送速度は、外部のガイド条件により変わります。また、搬送質量により速度が変動します。P.515、516の機種選定方法にてご確認ください。

垂直：搬送質量により速度が変動します。P.515、516の機種選定方法にてご確認ください。

また、加減速度は3000[mm/s²]以下に設定してください。

注2) 押当て推力の精度は±20%(F.S.)となります。

注3) 押当て推力は、推力設定値LEYG16□□：35%~85%、LEYG25□□：35%~65%、LEYG32□□：35%~85%、LEYG40□□：35%~65%の値です。

押当て推力の設定範囲はデューティ比および押当て速度により変わります。P.518機種選定方法にてご確認ください。

注4) ケーブル長さ・負荷・取付条件等により、速度・推力は変化する場合があります。ケーブル長さ5mを超える場合は、速度・推力は5m毎に最大10%低下します。(15mの場合：最大20%減)

[M：すべり軸受]を選択した場合、リード[A]の最大速度は400[mm/s]になります。(無負荷/水平取付時)

また、水平取付/モーメント負荷時の速度が制限されます。詳細はP.514「機種選定」をご参照ください。

注5) 押当て運転をする際の許容速度です。

注6) 往復動作の誤差を補正する場合の目安値になります。

注7) 耐衝撃…落下式衝撃試験で、送りねじの軸方向および直角方向にて誤動作なし(初期における値)。

耐振動…45~2000Hz 1掃引、送りねじの軸方向および直角方向にて誤動作なし(初期における値)。

注8) コントローラを含む運転時の最大電力を示します。電源容量の選定時にご使用ください。

注9) ロック付のみ。

注10) ロック付を選択の場合は、電力を加算してください。

仕様

サーボモータ (DC24V)

型式			LEYG16M□A			LEYG25M□A					
アクチュエータ仕様	可搬質量 [kg]注1)	水平	加減速度 3000 [mm/s ²]時		3	6	12	7	15	30	
		垂直	加減速度 3000 [mm/s ²]時		1.5	3.5	7.5	2	5	11	
	押当て推力 [N]注2)注3)		16~30	30~58	57~111	18~35	37~72	66~130			
	速度 [mm/s]		1~500	1~250	1~125	2~500	1~250	1~125			
	最大加減速度 [mm/s ²]		3000								
	押当て速度 [mm/s]注4)		50以下			35以下					
	繰返し位置決め精度 [mm]		±0.02								
	ロストモーション [mm]注5)		0.1以下								
	ねじリード [mm]		10	5	2.5	12	6	3			
	耐衝撃/耐振動 [m/s ²]注6)		50/20								
駆動方式		ボールねじ+ベルト (LEYG□□), ボールねじ (LEYG□□D)									
ガイド方式		すべり軸受 (LEYG□M)、ボールプッシュ軸受 (LEYG□L)									
使用温度範囲 [°C]		5~40									
使用湿度範囲 [%RH]		90以下 (結露なきこと)									
保護等級		IP40									
電気仕様	モータサイズ		□28			□42					
	モータ出力 [W]		30			36					
	モータ種類		サーボモータ (DC24V)								
	エンコーダ		インクリメンタル								
	電源電圧 [V]		DC24 ± 10%								
ロック仕様	電力 [W]注7)注9)		最大電力59			最大電力96					
	形式注8)		無励磁作動型								
	保持力 [N]		20	39	78	78	157	294			
	電力 [W]注9)		2.9			5					
定格電圧 [V]		DC24 ± 10%									

- 注1) 水平：負荷を支えるために外部にガイドが必要で [ガイド摩擦係数：0.1以下]。実際の搬送質量および搬送速度は、外部のガイド条件により変わります。
垂直：詳細はP.517の機種選定方法にてご確認ください。
また、加減速度は3000 [mm/s²]以下に設定してください。
- 注2) 押当て推力の精度は±20% (F.S.)となります。
- 注3) 推力設定値はLEYG16□A□：60%~95%、LEYG25□A□：70%~95%です。押当て推力の設定範囲はデューティ比および押当て速度により変わります。P.518機種選定方法にてご確認ください。
- 注4) 押当て運転をする際の許容速度です。
- 注5) 往復動作の誤差を補正する場合の目安値になります。
- 注6) 耐衝撃…落下式衝撃試験で、送りねじの軸方向および直角方向にて誤動作なし (初期における値)。
耐振動…45~2000Hz 1掃引、送りねじの軸方向および直角方向にて誤動作なし (初期における値)。
- 注7) コントローラを含む運転時の最大電力を示します。電源容量の選定時にご使用ください。
- 注8) ロック付のみ。
- 注9) ロック付を選択の場合は、電力を加算してください。

質量

質量/モータ折返し

シリーズ	LEYG16M						LEYG25M						LEYG32M							
ストローク [mm]	30	50	100	150	200	300	30	50	100	150	200	250	300	30	50	100	150	200	250	300
製品質量 [kg]	ステップモータ	0.83	0.97	1.20	1.49	1.66	1.67	1.86	2.18	2.60	2.94	3.28	3.54	2.91	3.17	3.72	4.28	4.95	5.44	5.88
	サーボモータ	0.83	0.97	1.20	1.49	1.66	1.63	1.82	2.14	2.56	2.90	3.24	3.50	—	—	—	—	—	—	—

シリーズ	LEYG16L						LEYG25L						LEYG32L							
ストローク [mm]	30	50	100	150	200	300	30	50	100	150	200	250	300	30	50	100	150	200	250	300
製品質量 [kg]	ステップモータ	0.84	0.97	1.14	1.43	1.58	1.68	1.89	2.13	2.56	2.82	3.14	3.38	2.91	3.18	3.57	4.12	4.66	5.17	5.56
	サーボモータ	0.84	0.97	1.14	1.43	1.58	1.64	1.85	2.09	2.52	2.78	3.10	3.34	—	—	—	—	—	—	—

シリーズ	LEYG40M						LEYG40L								
ストローク [mm]	30	50	100	150	200	250	300	30	50	100	150	200	250	300	
製品質量 [kg]	ステップモータ	3.21	3.47	4.02	4.58	5.25	5.74	6.18	6.21	6.48	6.87	7.42	7.96	8.47	8.86
	サーボモータ	—	—	—	—	—	—	—	—	—	—	—	—	—	—

質量/モータストレート

シリーズ	LEYG16M						LEYG25M						LEYG32M							
ストローク [mm]	30	50	100	150	200	300	30	50	100	150	200	250	300	30	50	100	150	200	250	300
製品質量 [kg]	ステップモータ	0.83	0.97	1.20	1.49	1.66	1.66	1.85	2.17	2.59	2.93	3.27	3.53	2.90	3.16	3.71	4.27	4.94	5.43	5.87
	サーボモータ	0.83	0.97	1.20	1.49	1.66	1.62	1.81	2.13	2.55	2.89	3.23	3.49	—	—	—	—	—	—	—

シリーズ	LEYG16L						LEYG25L						LEYG32L							
ストローク [mm]	30	50	100	150	200	300	30	50	100	150	200	250	300	30	50	100	150	200	250	300
製品質量 [kg]	ステップモータ	0.84	0.97	1.14	1.43	1.58	1.67	1.88	2.12	2.55	2.81	3.13	3.37	2.90	3.17	3.56	4.11	4.65	5.16	5.55
	サーボモータ	0.84	0.97	1.14	1.43	1.58	1.63	1.84	2.08	2.51	2.77	3.09	3.33	—	—	—	—	—	—	—

シリーズ	LEYG40M						LEYG40L								
ストローク [mm]	30	50	100	150	200	250	300	30	50	100	150	200	250	300	
製品質量 [kg]	ステップモータ	3.20	3.46	4.01	4.57	5.24	5.73	6.17	6.20	6.47	6.86	7.41	7.95	8.46	8.85
	サーボモータ	—	—	—	—	—	—	—	—	—	—	—	—	—	—

割増質量表

サイズ	16	25	32	40
ロック	0.12	0.26	0.53	0.53
モータカバー	0.02	0.03	0.04	0.05
ロック・モータカバー	0.16	0.32	0.61	0.62

LEKFS

LEFS□F

LEFS LEFB

LEJS LEJB

LEL

LEM

LEY LEYG

LESYH

LES LESH

LEPY LEPS

LER

LEH

防滴仕様

仕様メニュー

対応二次電池

JXC□□ LEC□□

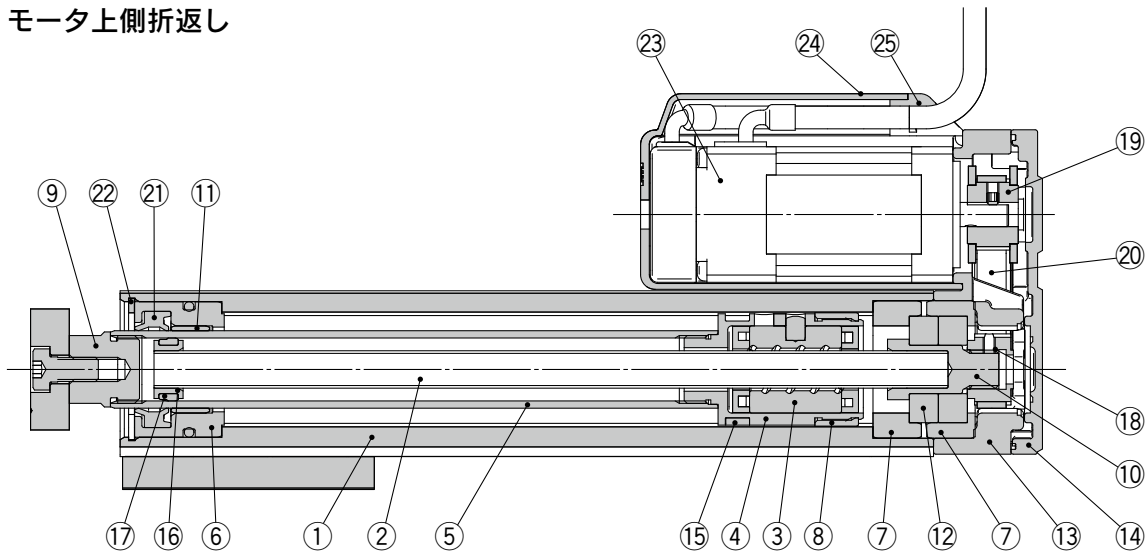
LECS□□ LECY□□

仕様メニュー

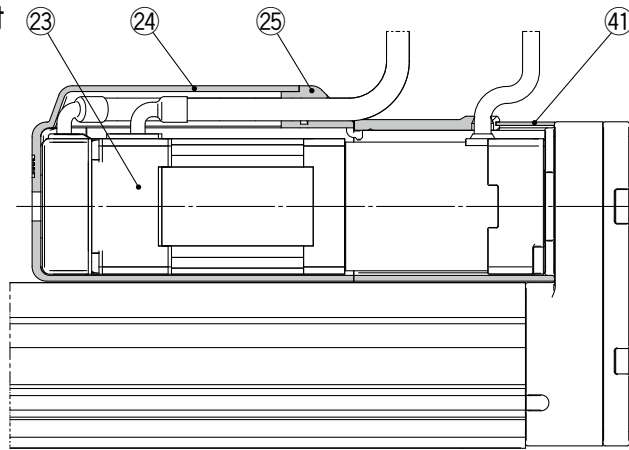
LAT3

構造図

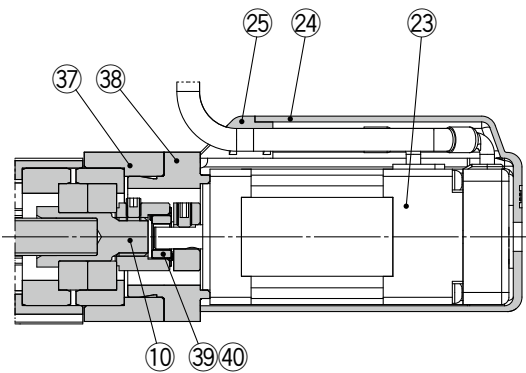
モータ上側折返し



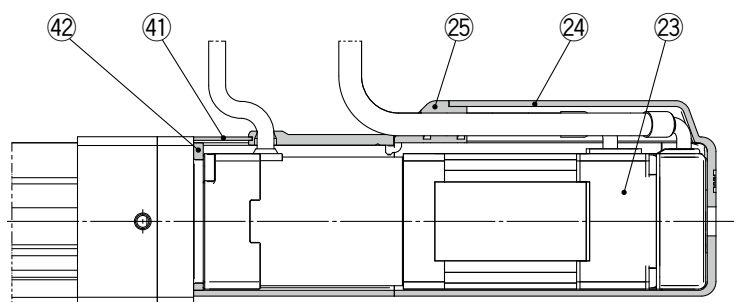
モータ折返し/ロック・カバー付



モータストレート

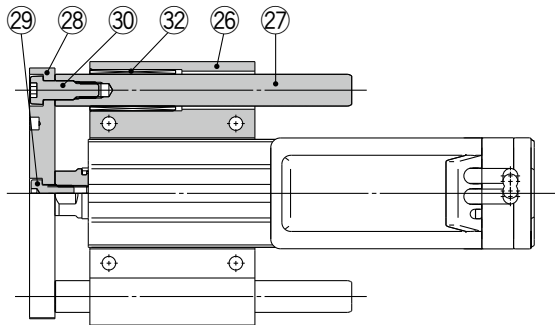


モータストレート/ロック・カバー付



構造図

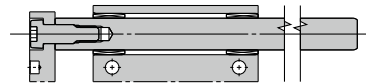
LEYG□M



LEYG¹⁶₂₅³²₄₀M : 50st以下

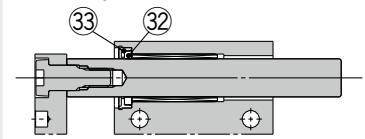


LEYG¹⁶₂₅³²₄₀M : 50stを超える

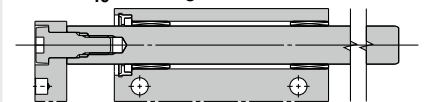


「グリース保持機構」選択時

LEYG²⁵₃₂⁴⁰M□□^A_B^C-□□F : 50st以下

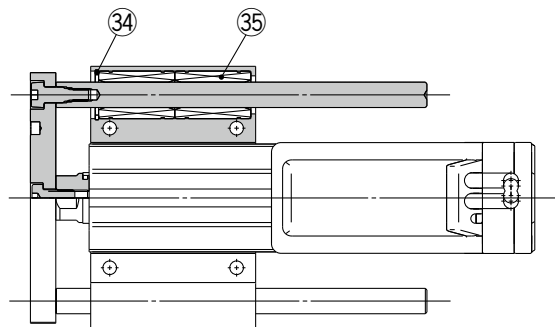


LEYG²⁵₃₂⁴⁰M□□^A_B^C-□□F : 50stを超える



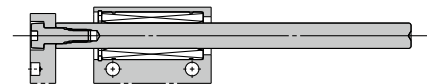
注) すべり軸受摺動部のグリース保持のため、フェルト部材が入っております。摺動部の寿命を向上させるものですが、永久保証ではありません。

LEYG□L

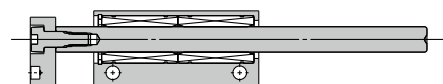


LEYG16L : 30st以下

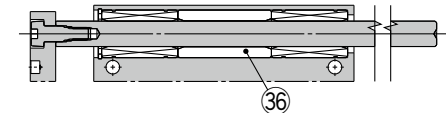
LEYG²⁵₃₂⁴⁰L : 100st以下



LEYG16L : 30stを超える、100st以下



LEYG¹⁶₂₅³²₄₀L : 100stを超える



構成部品

番号	部品名	材質	備考
1	ボディ	アルミニウム合金	アルマイト処理
2	ボールねじ軸	合金鋼	
3	ボールねじナット	合成樹脂/合金鋼	
4	ピストン	アルミニウム合金	
5	ピストンロッド	ステンレス鋼	硬質クロームめっき
6	ロッドカバー	アルミニウム合金	
7	ベアリングホルダ	アルミニウム合金	
8	回り止め	合成樹脂	
9	ソケット	快削鋼	ニッケルめっき
10	コネクシャフト	快削鋼	ニッケルめっき
11	プッシュ	軸受合金	
12	ベアリング	—	
13	折返しボックス	アルミダイカスト	塗装
14	折返しプレート	アルミダイカスト	塗装
15	マグネット	—	
16	振れ止めホルダ	ステンレス鋼	ストローク101mm以上
17	振れ止め	合成樹脂	ストローク101mm以上
18	ねじ軸用プーリ	アルミニウム合金	
19	モータ用プーリ	アルミニウム合金	
20	ベルト	—	
21	バックイン	NBR	
22	止め輪	パネ用鋼	磷酸塩被膜
23	モータ	—	
24	モータカバー	合成樹脂	"カバー付のみ"
25	グロメット	合成樹脂	"カバー付のみ"
26	ガイドアタッチメント	アルミニウム合金	アルマイト処理
27	ガイドロッド	炭素鋼	

番号	部品名	材質	備考
28	プレート	アルミニウム合金	アルマイト処理
29	プレート取付ボルト	炭素鋼	ニッケルめっき
30	ガイド用ボルト	炭素鋼	ニッケルめっき
31	すべり軸受	軸受合金	
32	ルブリテナー	フェルト	
33	ホルダ	合成樹脂	
34	止め輪	パネ用鋼	磷酸塩被膜
35	ボールプッシュ	—	
36	スパーサ	アルミニウム合金	クロメート
37	モータブロック	アルミニウム合金	アルマイト処理
38	モータアダプタ	アルミニウム合金	アルマイト処理/LEY16, 25のみ
39	ハブ	アルミニウム合金	
40	スパイダ	NBR	
41	ロック付モータカバー	アルミニウム合金	"ロック・カバー付のみ"
42	カバーサポート	アルミニウム合金	"ロック・カバー付のみ"

交換部品/ベルト

番号	サイズ	手配番号
20	16	LE-D-2-1
	25	LE-D-2-2
	32・40	LE-D-2-3

交換部品/グリースパック

塗布箇所	手配品番
ピストンロッド部	GR-S-010 (10g)
ガイドロッド部	GR-S-020 (20g)

LEKFS
LEFS□F
LEFS
LEFB
LEJS
LEJB
LEL
LEM
LEY
LEYG
LESYH
LES
LESH
LEPY
LEPS
LER
LEH
耐
腐
性
仕
様
仕
様
ク
リ
ー
ン
対
応
二
次
電
池
JXC
LEC
LECS
LECY
仕
様
モ
ー
タ
マ
ス
LAT3

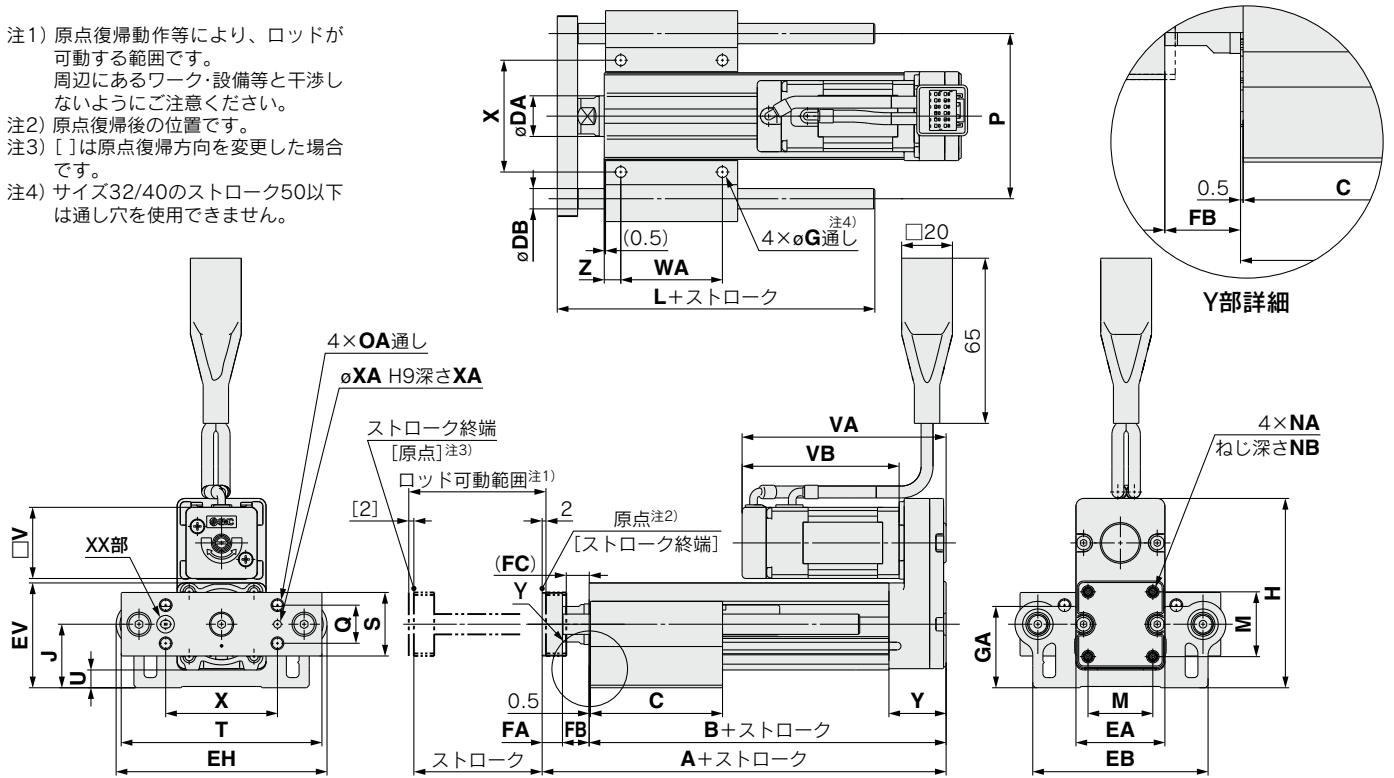
LEYG Series

インクリメンタル(ステップモータ DC24V)

インクリメンタル(サーボモータ DC24V)

外形寸法図/モータ折返し

- 注1) 原点復帰動作等により、ロッドが可動する範囲です。周辺にあるワーク・設備等と干渉しないようご注意ください。
- 注2) 原点復帰後の位置です。
- 注3) []は原点復帰方向を変更した場合です。
- 注4) サイズ32/40のストローク50以下は通し穴を使用できません。



LEYG□L(ボールプッシュ) [mm]

サイズ	ストローク範囲	L	DB
16	30~90	75	8
	95~200	105	
25	30~110	91	10
	115~190	115	
32	30~110	97.5	13
	115~190	116.5	
40	195~300	134	

LEYG□M(すべり軸受) [mm]

サイズ	ストローク範囲	L	DB
16	30~60	51.5	10
	65~90	74.5	
	95~200	105	
25	30~55	67.5	12
	60~185	100.5	
	190~300	138	
32	30~50	74	16
	55~180	107	
	185~300	144	

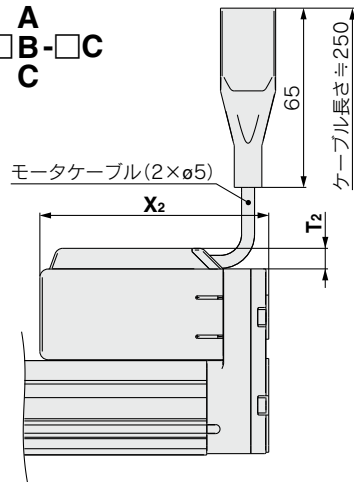
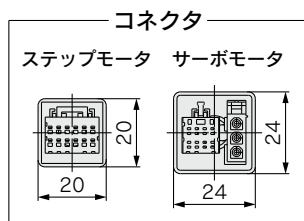
LEYG□M, LEYG□L共通

サイズ	ストローク範囲	A	B	C	DA	EA	EB	EH	EV	FA	FB	FC	G	GA	H	J	K	M	NA	NB	NC
16	30~35	109	90.5	37	16	35	69	83	41.1	8	10.5	8.5	4.3	31.8	74.3	24.8	23	25.5	M4x0.7	7	5.5
	40~100		52																		
	105~200	129	110.5	82																	
25	30~35	141.5	116	50	20	46	85	103	52.3	11	14.5	12.5	5.4	40.3	98.8	30.8	29	34	M5x0.8	8	6.5
	40~100			67.5																	
	105~120			84.5																	
	125~200			102																	
	205~300			102																	
32	30~35	160.5	130	55	25	60	101	123	63.8	12	18.5	16.5	5.4	50.3	125.3	38.3	30	40	M6x1.0	10	8.5
	40~100			68																	
	105~120			85																	
	125~200			102																	
	205~300			102																	

サイズ	ストローク範囲	OA	OB	P	Q	S	T	U	V	ステップモータ		サーボモータ		WA	WB	WC	X	XA	XB	Y	Z	
										VA	VB	VA	VB									
16	30~35	M5x0.8	10	65	15	25	79	6.8	28	80.3	61.8	81	62.5	25	19	55	44	3	4	22.5	6.5	
	40~100													40	26.5							
	105~200													70	41.5							75
25	30~35	M6x1.0	12	80	18	30	95	6.8	42	85.4	63.4	81.6	59.6	35	26	70	54	4	5	26.5	8.5	
	40~100													50	33.5							
	105~120													70	43.5							95
	125~200													85	51							
	205~300													85	51							
32	30~35	M6x1.0	12	95	28	40	117	7.3	56.4	95.4	68.4	-	-	40	28.5	75	64	5	6	34	8.5	
	40~100													50	33.5							
	105~120													70	43.5							105
	125~200													85	51							
	205~300													85	51							
40	30~35	M6x1.0	12	95	28	40	117	7.3	56.4	117.4	90.4	-	-	40	28.5	75	64	5	6	34	8.5	
	40~100													50	33.5							
	105~120													70	43.5							105
	125~200													85	51							
	205~300													85	51							

外形寸法図／モータ折返し

モータカバー付／LEYG $\begin{matrix} 16 \\ 25 \\ 32 \\ 40 \end{matrix}$ $\begin{matrix} A \\ B \\ C \end{matrix}$ - $\begin{matrix} \square \\ \square \\ \square \\ \square \end{matrix}$ C

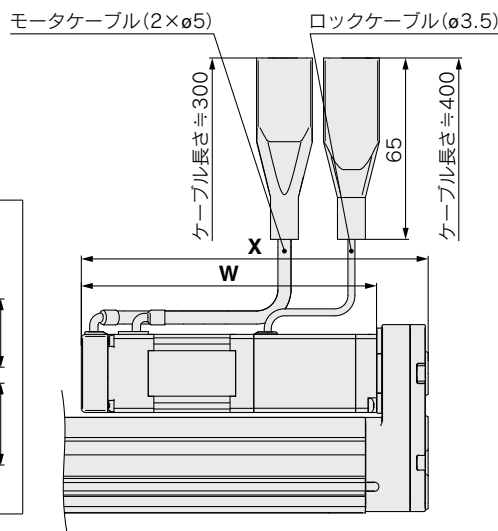
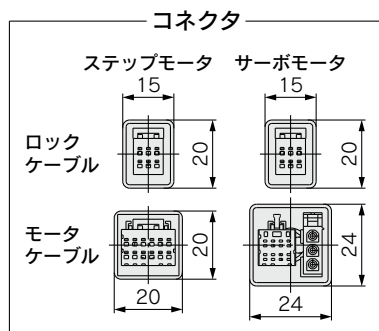


[mm]

サイズ	T ₂	X ₂
16	7.5	83
25	7.5	88.5
32	7.5	98.5
40	7.5	120.5

モータカバー材質：合成樹脂

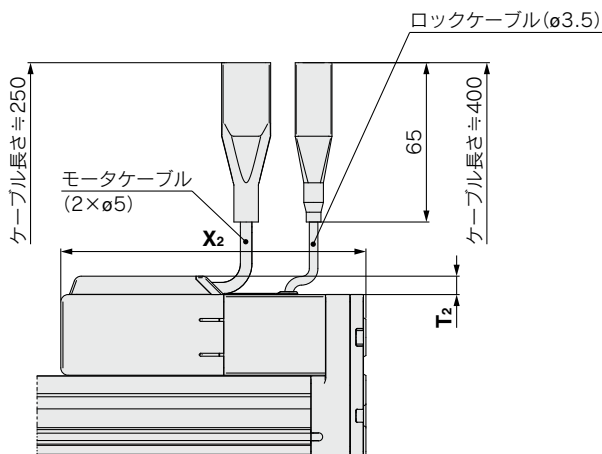
ロック付／LEYG $\begin{matrix} 16 \\ 25 \\ 32 \\ 40 \end{matrix}$ $\begin{matrix} A \\ B \\ C \end{matrix}$ - $\begin{matrix} \square \\ \square \\ \square \\ \square \end{matrix}$ B



[mm]

サイズ	ステップモータ		サーボモータ	
	W	X	W	X
16	103.3	121.8	104.0	122.5
25	103.9	125.9	100.1	122.1
32	111.4	138.4	—	—
40	133.4	160.4	—	—

ロック・モータカバー付／LEYG $\begin{matrix} 16 \\ 25 \\ 32 \\ 40 \end{matrix}$ $\begin{matrix} A \\ B \\ C \end{matrix}$ - $\begin{matrix} \square \\ \square \\ \square \\ \square \end{matrix}$ W



[mm]

サイズ	T ₂	X ₂
16	7.5	124.5
25	7.5	129
32	7.5	141.5
40	7.5	163.5

LEKFS

LEFS□F

LEFS
LEFB

LEJS
LEJB

LEL

LEM

LEY
LEYG

LESYH

LES
LESH

LEPY
LEPS

LER

LEH

防滴仕様

仕様クレーン

対応二次電池

JXC□
LEC□

LECS□
LECY□

仕様モーターメ

LAT3

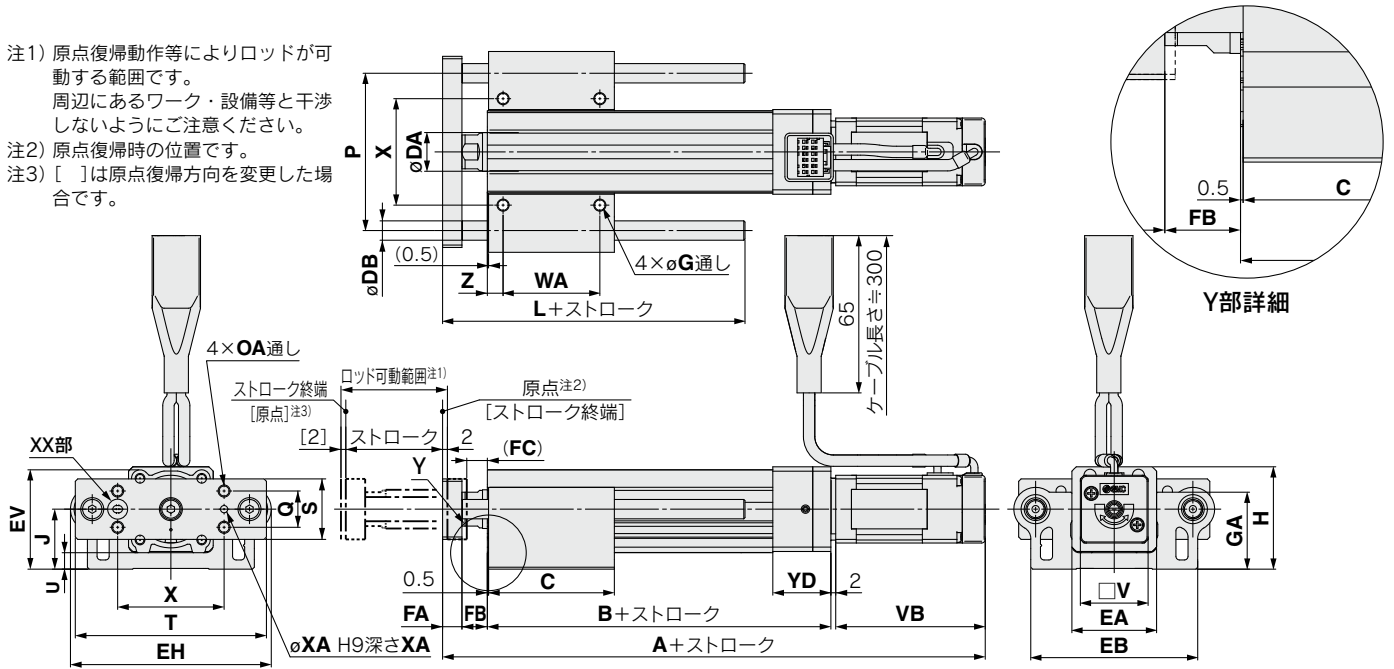
LEYG Series

インクリメンタル(ステップモータ DC24V)

インクリメンタル(サーボモータ DC24V)

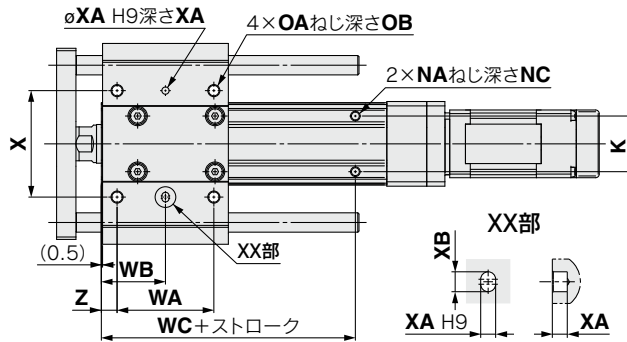
外形寸法図/モータストレート

- 注1) 原点復帰動作等によりロッドが可動する範囲です。
 周辺にあるワーク・設備等と干渉しないようにご注意ください。
 注2) 原点復帰時の位置です。
 注3) []は原点復帰方向を変更した場合です。



LEYG□L(ボールブッシュ) [mm]

サイズ	ストローク範囲	L	DB
16	30~90	75	8
	95~200	105	
25	30~110	91	10
	115~190	115	
32	30~110	97.5	13
	115~190	116.5	
40	195~300	134	



LEYG□M(すべり軸受) [mm]

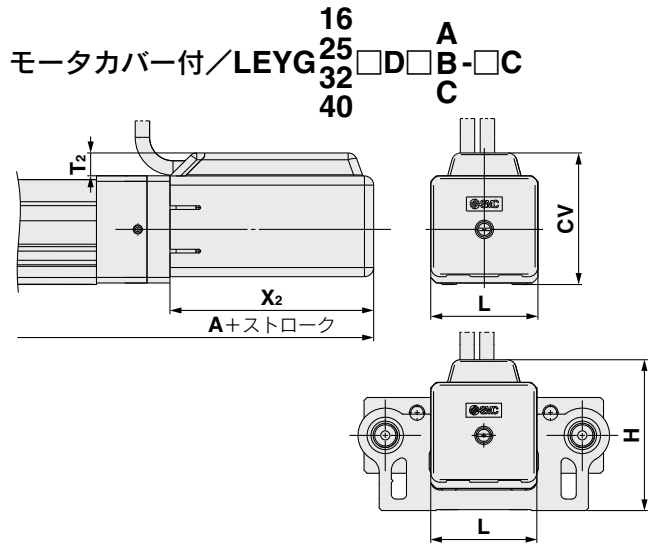
サイズ	ストローク範囲	L	DB
16	30~60	51.5	10
	65~90	74.5	
	95~200	105	
25	30~55	67.5	12
	60~185	100.5	
	190~300	138	
32	30~50	74	16
	55~180	107	
40	185~300	144	

LEYG□M, LEYG□L共通

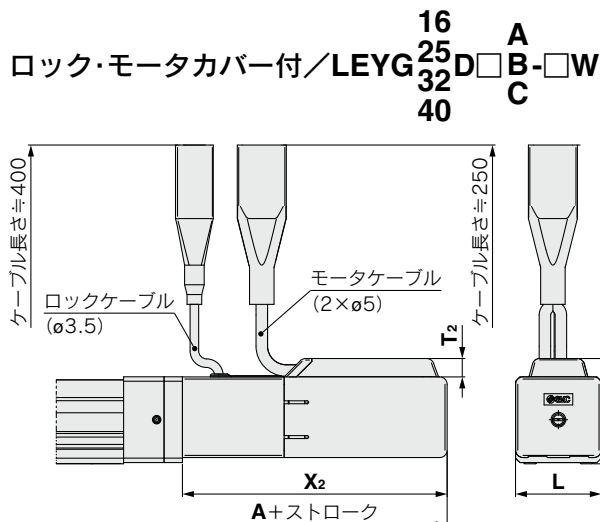
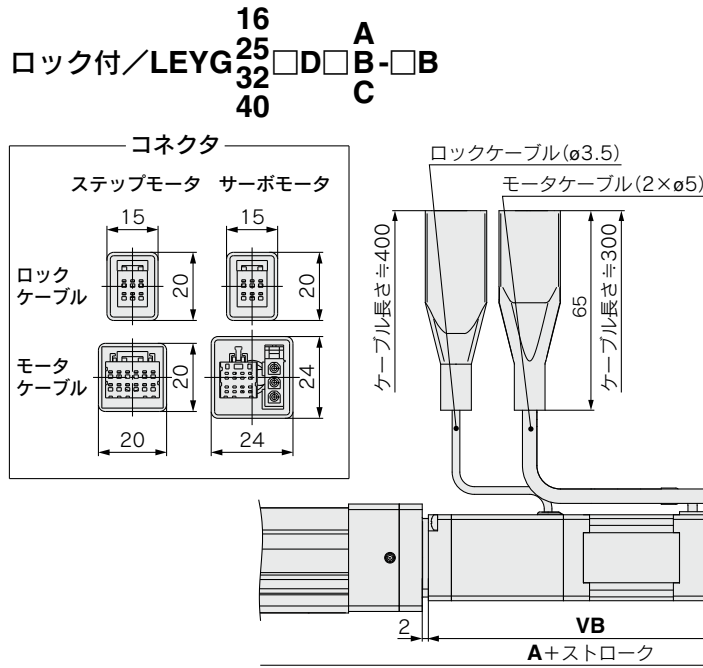
サイズ	ストローク範囲	ステップモータ/サーボモータ		A	B	C	DA	EA	EB	EH	EV	FA	FB	FC	G	GA	H	J	K	NA	NC	
16	30~35	174.3	175	92	37	52	16	35	69	83	41.1	8	10.5	8.5	4.3	31.8	42.3	24.8	23	M4x0.7	5.5	
	40~100	194.3	195	112	82																	
	105~200	206.4	202.6	115.5	50																	
25	30~35	231.4	227.6	140.5	67.5		20	45	85	103	52.3	11	14.5	12.5	5.4	40.3	53.3	30.8	29	M5x0.8	6.5	
	40~100				84.5																	
	105~120				102																	
	125~200				102																	
32	30~35	228.9	—	128	55																	
	40~100				68		25	60	101	123	63.8	12	18.5	16.5	5.4	50.3	68.3	38.3	30	M6x1.0	8.5	
	105~120				85																	
	125~200				102																	
40	30~35	250.9	—	128	55																	
	40~100				68		25	60	101	123	63.8	12	18.5	16.5	5.4	50.3	68.3	38.3	30	M6x1.0	8.5	
	105~120				85																	
	125~200				102																	

サイズ	ストローク範囲	OA	OB	P	Q	S	T	U	V	ステップモータ/サーボモータ		WA	WB	WC	X	XA	XB	YD	Z
16	30~35	M5x0.8	10	65	15	25	79	6.8	28	61.8	62.5	25	19	55	44	3	4	24	6.5
	40											26.5	75						
	70											41.5	75						
25	30~35	M6x1.0	12	80	18	30	95	6.8	42	63.4	59.6	35	26	70	54	4	5	26	8.5
	40~100											50	33.5	95					
	105~120											70	43.5	95					
	125~200											85	51	95					
32	30~35	M6x1.0	12	95	28	40	117	7.3	56.4	68.4	—	40	28.5	75	64	5	6	32	8.5
	40~100											50	33.5	105					
	105~120											70	43.5	105					
	125~200											85	51	105					
40	30~35	M6x1.0	12	95	28	40	117	7.3	56.4	90.4	—	40	28.5	75	64	5	6	32	8.5
	40~100											50	33.5	105					
	105~120											70	43.5	105					
	125~200											85	51	105					

外形寸法図／モータストレート



サイズ	ストローク範囲	A	T ₂	X ₂	L	H	CV
16	~100	177	7.5	66.5	35	49.8	43
	105~200	197					
25	~100	209.5	7.5	68.5	46	61.3	54.5
	105~300	234.5					
32	~100	232	7.5	73.5	60	75.8	68.5
	105~300	262					
40	~100	254	7.5	95.5	60	75.8	68.5
	105~300	284					



サイズ	ストローク範囲	A	T ₂	X ₂	L	H	CV
16	~100	218.5	7.5	108	35	49.8	43
	105~200	238.5					
25	~100	250	7.5	109	46	61.3	54.4
	105~300	275					
32	~100	275	7.5	116.5	60	75.8	68.5
	105~300	305					
40	~100	297	7.5	138.5	60	75.8	68.5
	105~300	327					

LEKFS
LEFS□F
LEFS
LEFB
LEJS
LEJB
LEL
LEM
LEY
LEYG
LESH
LES
LESH
LEPY
LEPS
LER
LEH
防滴・
耐塵
仕様
仕様
ク
リ
ン
二
次
電池
JXC
LEC
LECS
LECY
仕様
モ
ーター
メ
モ
L
AT3

サポートブロック

●サポートブロック使用の目安

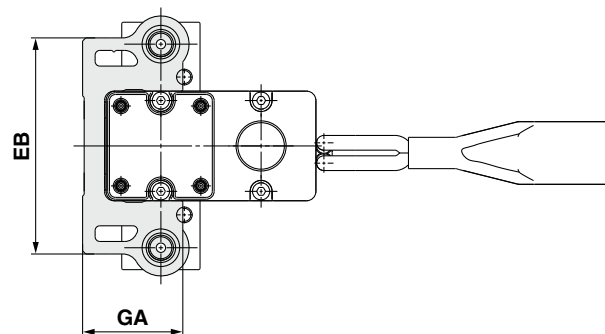
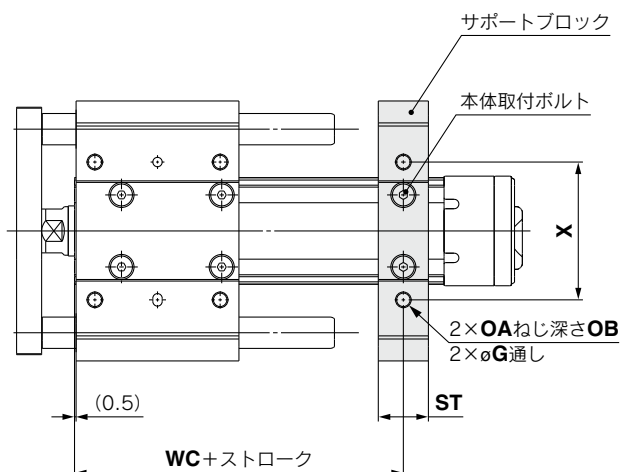
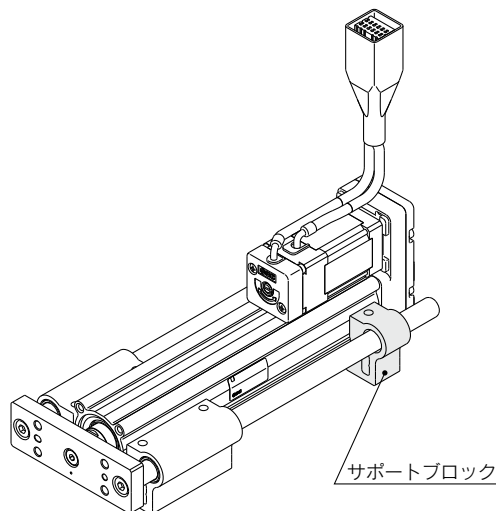
ストロークが100mmを超え、取付姿勢が水平の場合、本体がたわむため、サポートブロックの取付けを推奨します。
(別途手配となります。以下の型式にて手配してください。)

サポートブロック型式

LEYG-S016

●サイズ

016	サイズ16用
025	サイズ25用
032	サイズ32・40用



⚠注意

サポートブロックのみでの本体設置はしないでください。
サポート目的のみご使用ください。

サイズ	型式	ストローク範囲	EB	G	GA	OA	OB	ST	WC	X
16	LEYG-S016	~100	69	4.3	31.8	M5×0.8	10	16	55	44
		105~200							75	
25	LEYG-S025	~100	85	5.4	40.3	M6×1.0	12	20	70	54
		105~300							95	
32 40	LEYG-S032	~100	101	(5.4)	(50.3)	M6×1.0	12	22	75	64
		105~300							105	

※サポートブロックには本体取付用ボルト(2本)が付属します。

※LEYG-S032の通し穴はモータ配置：上側折返しの場合、使用できません。下面のタップを使用してください。

LEKFS

LEFS□F

LEFS
LEFB

LEJS
LEJB

LEL

LEM

LEY
LEYG

LESYH

LES
LESH

LEPY
LEPS

LER

LEH

防滴仕様
耐塵仕様

仕様に
対応

JXC□
LEC□

LECS□
LECY□

仕様
モーター
メ

LAT3

ガイド付ロッドタイプ

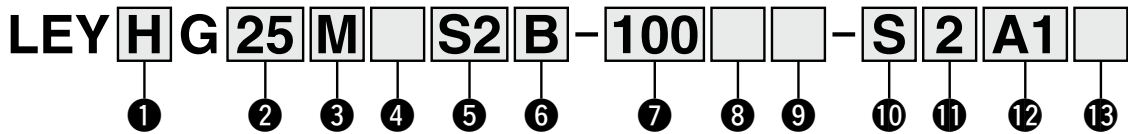
LEYG Series LEYG25・32



— ※詳細はP.1343~参照 —

LECY□ Series ▶ P.567

型式表示方法



① 精度

無記号	基本形
H	高精度形

② サイズ

25
32

③ 軸受の種類

M	すべり軸受
L	ボールブッシュ軸受

④ モータ配置

無記号	上側折返し
D	ストレート

⑤ モータ種類※1

記号	種類	出力 [W]	② サイズ	⑫ ドライバ種類	対応ドライバ※3
S2※1	ACサーボモータ (インクリメンタルエンコーダ)	100	25	A1/A2	LECSA□-S1
S3		200	32	A1/A2	LECSA□-S3
T6※2	ACサーボモータ (アブソリュートエンコーダ)	100	25	B2	LECSB2-T5
T7				C2	LECSC2-T5
		200	32	S2	LECSS2-T5
B2				LECSB2-T7	
C2	LECSC2-T7				
S2	LECSS2-T7				

※1：モータ種類S2の場合、対応ドライバ品番末尾がS1になりますのでご注意ください。
 ※2：モータ種類T6の場合、対応ドライバはLECS□2-T5になりますので、ご注意ください。
 ※3：ドライバの詳細につきましてはP.1100をご参照ください。

⑥ リード [mm]

記号	LEYG25	LEYG32※
A	12	16(20)
B	6	8(10)
C	3	4(5)

※()の値はサイズ32「モータ配置：折返し」選択時のリードです。(プーリ比[1.25:1]を含む相当リード)

⑦ ストローク [mm]

30	30
∧	∧
300	300

※詳細につきましては、下記ストローク対応表をご参照ください。

※サイズ32の「モータ配置：上側折返し」かつ、ストローク50以下は取付方法に制限があります。外形寸法図をご参照ください。

⑧ モータオプション

無記号	なし
B	ロック付

⑨ ガイドオプション

無記号	なし
F	グリース保持機構付

※サイズ25、32の「すべり軸受」のみ対応。(P.562構造図参照)

⑩ ケーブル種類※

無記号	ケーブルなし
S	標準ケーブル
R	ロボットケーブル

※ケーブルは、モータケーブルとエンコーダケーブルが付属します。(モータオプションでロック付の場合、ロックケーブルも付属します。)

※各ケーブルの標準コネクタ方向は、
 ・上側折返し：「軸側(A)」
 ・ストレート：「反軸側(B)」です。
 (詳細はP.1123)

⑪ ケーブル長さ※ [m]

無記号	ケーブルなし
2	2
5	5
A	10

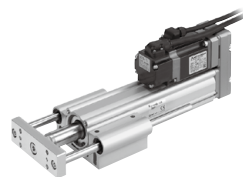
※モータケーブル/エンコーダケーブル/ロックケーブル共通となります。

ストローク対応表

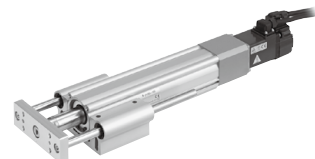
型式	ストローク (mm)	30	50	100	150	200	250	300	製作可能範囲
LEYG25		●	●	●	●	●	●	●	15~300
LEYG32		●	●	●	●	●	●	●	20~300

注) 標準ストローク以外は特注対応になりますので、当社にご確認ください。

オートスイッチにつきましてはP.503~505をご参照ください。



モータ配置:折返し



モータ配置:ストレート

12 ドライバ種類*

	対応ドライバ	電源電圧(V)
無記号	ドライバなし	—
A1	LECSA1-S□	100~120
A2	LECSA2-S□	200~230
B2	LECSB2-T□	200~240
C2	LECSC2-T□	200~230
S2	LECSS2-T□	200~240

※ドライバ付を選択した場合、ケーブルは付属されます。
ケーブル種類、ケーブル長さを必ず選択してください。
例)
S2S2 : 標準ケーブル(2m)+ドライバ(LECSS2)
S2 : 標準ケーブル(2m)
無記号:ケーブル/ドライバなし

13 I/Oケーブル長さ[m]*

無記号	ケーブルなし
H	ケーブルなし(コネクタのみ)
1	1.5

※ドライバ種類で"ドライバなし"を選択した場合、
"無記号:ケーブルなし"のみ選択が可能です。
I/Oケーブルが必要な場合は、P.1124をご確認ください。
(P.1124:オプション品のページを示します)

ガイド付ロッドタイプ/LEYGシリーズのオートスイッチご使用について

- ・オートスイッチは、ロッド(プレート)を突出した状態で、正面のオートスイッチ溝より挿入してください。
- ・ガイドアタッチメントに隠れる部分(ロッド突出端側)はオートスイッチを固定することができません。
- ・ロッド突出端側でオートスイッチをご使用の場合は、特注対応となりますので別途お問合せください。

対応ドライバ

ドライバ種類	パルス入力タイプ/ ポジショニングタイプ	パルス入力タイプ	CC-Link直接入力タイプ	SSCNET III/H タイプ
シリーズ	LECSA	LECSB-T	LECSC-T	LECSS-T
ポイントテーブル数(点)	最大7	最大255	最大255(2局占有時)	—
パルス入力	○	○	—	—
ネットワーク対応	—	—	CC-Link	SSCNET III/H
制御エンコーダ	インクリメンタル 17bitエンコーダ	アブソリュート 22bitエンコーダ	アブソリュート 18bitエンコーダ	アブソリュート 22bitエンコーダ
通信機能	USB通信	USB通信、RS422通信	USB通信、RS422通信	USB通信
電源電圧(V)	AC100~120V(50/60Hz) AC200~230V(50/60Hz)	AC200~240V(50/60Hz)	AC200~230V(50/60Hz)	AC200~240V(50/60Hz)
参照ページ	P.1109			

- LEKFS
- LEFS□F
- LEFS LEFB
- LEJS LEJB
- LEL
- LEM
- LEY LEYG
- LESYH
- LES LESE
- LEPY LEPS
- LER
- LEH
- 防塵仕様
- 仕様クレーン
- 二次電池
- JXC□□
- LEC□□
- LECS□□
- LECY□□
- 仕様モーターレス
- LAT3

LEYG Series

ACサーボモータ

仕様

型式		LEYG25□S2/T6 (折返し) LEYG25□DS2/T6 (ストレート)			LEYG32□S3/T7 (折返し)			LEYG32□DS3/T7 (ストレート)				
アクチュエータ仕様	可搬質量[kg]	水平 ^{注1)}	18	50	50	30	60	60	30	60	60	
		垂直	7	15	29	7	17	35	10	22	44	
	推力[N] ^{注2)} (設定値:15~30%) ^{注8)}	65~131			127~255	242~485	79~157	154~308	294~588	98~197	192~385	368~736
	最大速度[mm/s]	900			450	225	1200	600	300	1000	500	250
	押当て速度[mm/s] ^{注3)}	35以下			30以下			30以下				
	最大加減速度[mm/s ²]	5000			5000			5000				
	繰返し位置決め精度[mm]	基本形	±0.02									
		高精度形	±0.01									
	ロストモーション ^{注4)} [mm]	基本形	0.1以下									
		高精度形	0.05以下									
	リード[mm] (プーリ比含む)	12	6	3	20	10	5	16	8	4		
	耐衝撃/耐振動[m/s ²] ^{注5)}	50/20			50/20			50/20				
	駆動方式	ボールねじ+ベルト[1:1]/ボールねじ			ボールねじ+ベルト[1.25:1]			ボールねじ				
	ガイド方式	すべり軸受(LEYG□M)、ボールプッシュ軸受(LEYG□L)										
使用温度範囲[°C]	5~40			5~40			5~40					
使用湿度範囲[%RH]	90以下(結露なきこと)			90以下(結露なきこと)			90以下(結露なきこと)					
保護等級	IP40											
回生オプション	速度、搬送質量により必要な場合があります。(P.523参照)											
モータ出力/サイズ	100W/□40			200W/□60			200W/□60					
モータ種類	ACサーボモータ(AC100/200V)			ACサーボモータ(AC100/200V)			ACサーボモータ(AC100/200V)					
エンコーダ ^{注9)}	[モータ種類S2,S3]:インクリメンタル17ビットエンコーダ(分解能:131072 p/rev) [モータ種類T6,T7]:アブソリュート22ビットエンコーダ(分解能:4194304 p/rev)(LECSB2-T□、LECSS2-T□の場合) [モータ種類T6,T7]:アブソリュート18ビットエンコーダ(分解能:262144 p/rev)(LECS2-T□の場合)											
電力[W] ^{注6)}	最大電力445			最大電力724			最大電力724					
形式 ^{注7)}	無励磁作動型											
保持力[N]	131	255	485	157	308	588	197	385	736			
電力[W] at20°C	6.3			7.9			7.9					
定格電圧[V]	DC24 ⁰ _{-10%}											

注1) 水平搬送質量の最大値です(外部にガイドが必要[ガイド摩擦係数:0.1以下])。実際の可搬質量は外部のガイド条件によります。実機にてご確認ください。
 注2) トルク制御モード等で推力制御する際の推力設定範囲(ドライバの設定値)です。P.524の推力換算グラフを目安に設定してください。
 押当て運転に対応するドライバは、LECSB-T、LECSS-Tです。
 LECSB2-Tの場合は、制御方式がポジショニングのみ対応。ポイントテーブル上で押当て運転の設定を行います。
 押当て運転の設定には、セットアップソフトウェア(MR Configurator2™: LEC-MRC2□)への専用ファイル(押当て運転拡張ファイル)の追加が必要です。専用ファイルはSMC(株)ホームページよりダウンロードしてください。https://www.smcworld.com
 LECS2-Tの場合は、押当て運転機能を有する上位機器(シンプルモーションユニット三菱電機(株)製)を組合せてください。
 ※お客様ご用意のPLC、モーションコントローラの設定および使用方法につきましてはご購入先へご確認願います。

注3) トルク制御モード等でワークに衝突する際の許容衝突速度です。
 注4) 往復動作の誤差を補正する場合の目安値になります。
 注5) 耐衝撃…落下式衝撃試験で、送りねじの軸方向および直角方向にて誤動作なし(初期における値)。
 耐振動…45~2000Hz 1掃引、送りねじの軸方向および直角方向にて誤動作なし(初期における値)。
 注6) ドライバを含む運転時の最大電力を示します。
 電源容量の選定時は、各種ドライバの取扱説明書の電源設備容量をご参照ください。
 注7) モータオプション“ロック付”選択時のみ。
 注8) モータ種類:T6,T7の場合、設定値は12~24%となります。
 注9) モータ種類:T6,T7の場合、ドライバ種類によって分解能が変わります。

質量

質量/モータ折返し

シリーズ		LEYG25MS2/T6						LEYG32MS3/T7							
ストローク[mm]		30	50	100	150	200	250	300	30	50	100	150	200	250	300
種類	インクリメンタルエンコーダ	1.80	1.99	2.31	2.73	3.07	3.41	3.67	3.24	3.50	4.05	4.80	5.35	5.83	6.28
	アブソリュートエンコーダ[T°]	1.8	2.0	2.4	2.8	3.1	3.5	3.7	3.2	3.4	4.0	4.7	5.3	5.7	6.2

シリーズ		LEYG25LS2/T6						LEYG32LS3/T7							
ストローク[mm]		30	50	100	150	200	250	300	30	50	100	150	200	250	300
種類	インクリメンタルエンコーダ	1.81	2.02	2.26	2.69	2.95	3.27	3.51	3.24	3.51	3.9	4.64	5.06	5.56	5.96
	アブソリュートエンコーダ[T°]	1.9	2.1	2.3	2.7	3.0	3.3	3.6	3.2	3.4	3.8	4.6	5.0	5.5	5.9

質量/モータストレート

シリーズ		LEYG25MDS2/T6						LEYG32MDS3/T7							
ストローク[mm]		30	50	100	150	200	250	300	30	50	100	150	200	250	300
種類	インクリメンタルエンコーダ	1.83	2.02	2.34	2.76	3.10	3.44	3.70	3.26	3.52	4.07	4.82	5.37	5.85	6.30
	アブソリュートエンコーダ[T°]	1.9	2.1	2.4	2.8	3.1	3.5	3.7	3.2	3.4	4.0	4.7	5.3	5.8	6.2

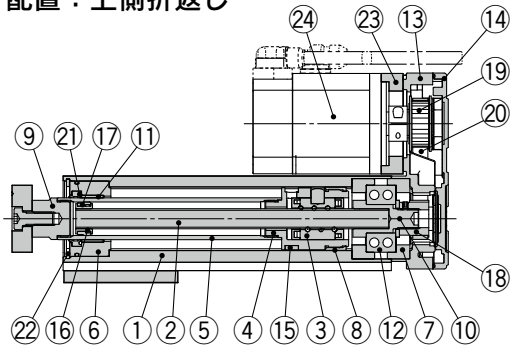
シリーズ		LEYG25LDS2/T6						LEYG32LDS3/T7							
ストローク[mm]		30	50	100	150	200	250	300	30	50	100	150	200	250	300
種類	インクリメンタルエンコーダ	1.84	2.05	2.29	2.72	2.98	3.30	3.54	3.26	3.53	3.92	4.66	5.08	5.58	5.98
	アブソリュートエンコーダ[T°]	1.9	2.1	2.3	2.8	3.0	3.3	3.6	3.2	3.4	3.8	4.6	5.0	5.5	5.9

割増質量表

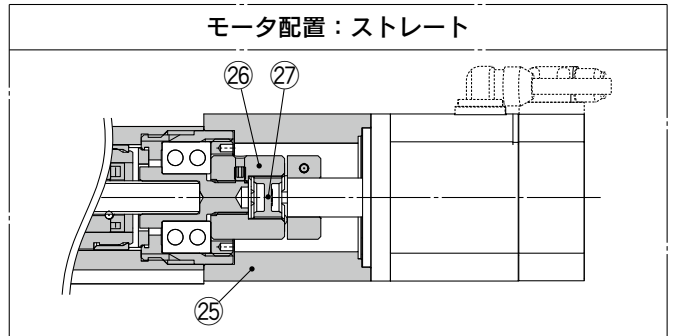
サイズ		25	32
ロック	インクリメンタルエンコーダ	0.20	0.40
	アブソリュートエンコーダ[T°]	0.3	0.7

構造図

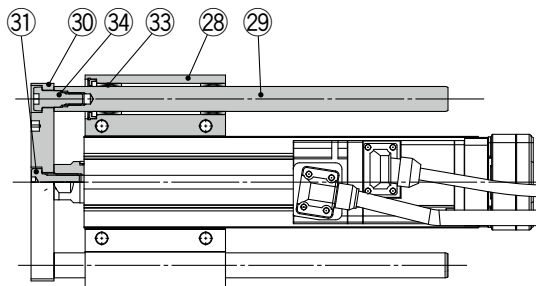
モータ配置：上側折返し



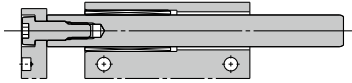
モータ配置：ストレート



LEYG□M



LEYG25/32 : 50st以下

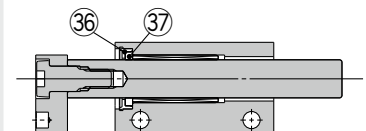


LEYG25/32 : 50stを超える

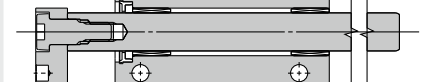


「グリース保持機構」選択時

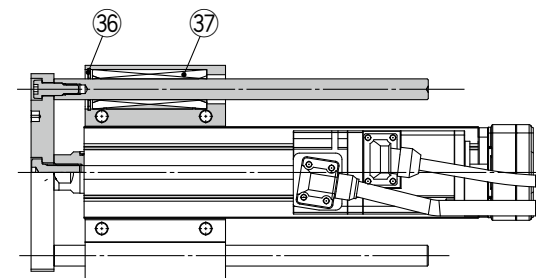
LEYG25/32 : 50st以下



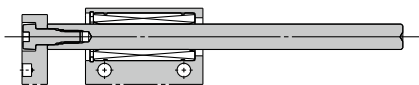
LEYG25/32 : 50stを超える



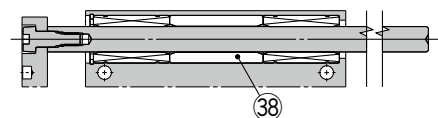
LEYG□L



LEYG25/32L : 100st以下



LEYG25/32L : 100stを超える



構成部品

番号	部品名	材質	備考
1	ボディ	アルミニウム合金	アルマイト処理
2	ボールねじ軸	合金鋼	
3	ボールねじナット	合成樹脂/合金鋼	
4	ピストン	アルミニウム合金	
5	ピストンロッド	ステンレス鋼	硬質クロームめっき
6	ロッドカバー	アルミニウム合金	
7	ベアリングホルダ	アルミニウム合金	
8	回り止め	合成樹脂	
9	ソケット	快削鋼	ニッケルめっき
10	コネクシャフト	快削鋼	ニッケルめっき
11	ブッシュ	軸受合金	
12	ベアリング	—	
13	折返しボックス	アルミダイカスト	塗装
14	折返しプレート	アルミダイカスト	塗装
15	マグネット	—	
16	振れ止めホルダ	ステンレス鋼	ストローク101mm以上
17	振れ止め	合成樹脂	ストローク101mm以上
18	ねじ軸用プーリ	アルミニウム合金	
19	モータ用プーリ	アルミニウム合金	
20	ベルト	—	
21	バックン	NBR	
22	止め輪	バネ用鋼	燐酸塩被膜
23	モータアダプタ	アルミニウム合金	塗装
24	モータ	—	
25	モータブロック	アルミニウム合金	塗装
26	ハブ	アルミニウム合金	

番号	部品名	材質	備考
27	スパイダ	ウレタン	
28	ガイドアタッチメント	アルミニウム合金	アルマイト処理
29	ガイドロッド	炭素鋼	
30	プレート	アルミニウム合金	アルマイト処理
31	プレート取付ボルト	炭素鋼	ニッケルめっき
32	ガイド用ボルト	炭素鋼	ニッケルめっき
33	すべり軸受	軸受合金	
34	フェルト	フェルト	
35	ホルダ	合成樹脂	
36	止め輪	バネ用鋼	燐酸塩被膜
37	ボールブッシュ	—	
38	スペーサ	アルミニウム合金	クロメート

サポートブロック

サイズ	手配番号
25	LEYG-S025
32	LEYG-S032

※サポートブロックには本体取付用ボルト(2本)が付属します。

交換部品/ベルト

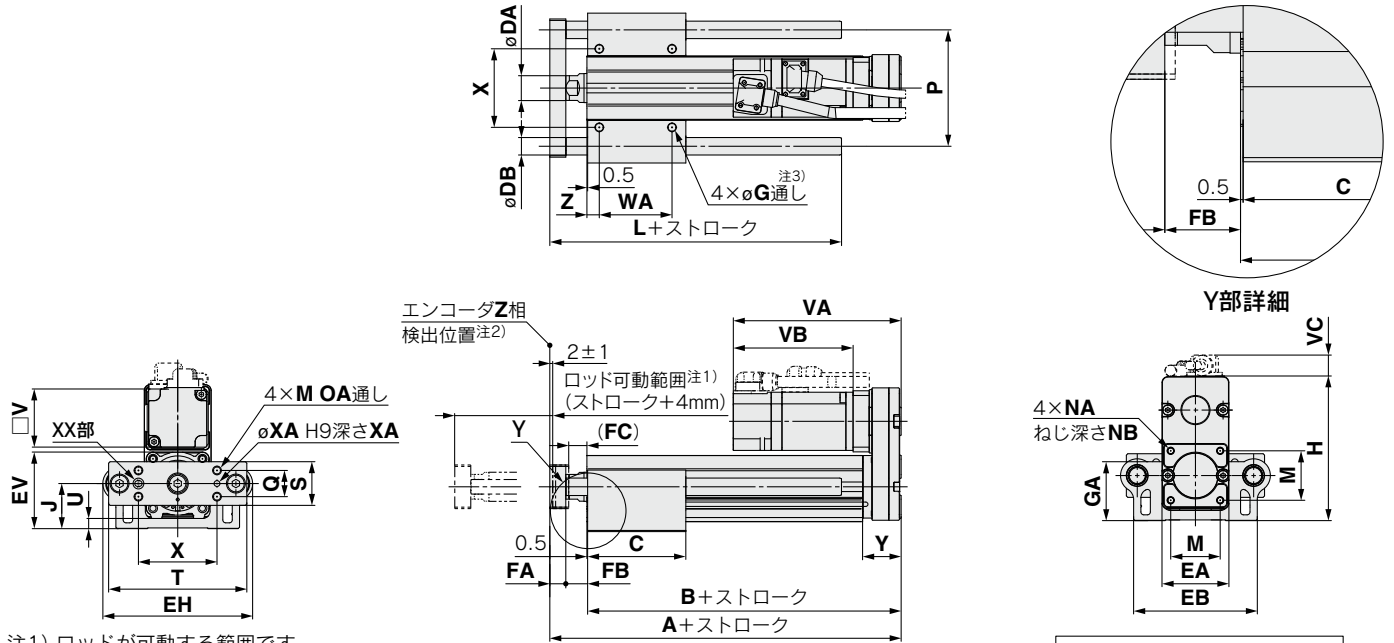
サイズ	手配番号
25	LE-D-2-2
32	LE-D-2-4

交換部品/グリースパック

塗布箇所	手配品番
ピストンロッド部	GR-S-010(10g)
ガイドロッド部	GR-S-020(20g)

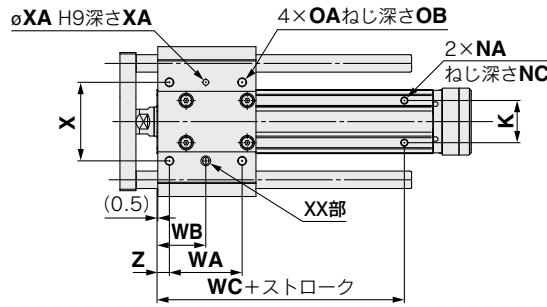
LEKFS
LEFS□F
LEFS
LEFB
LEJS
LEJB
LEL
LEM
LEY
LEYG
LESYH
LES
LESH
LEPY
LEPS
LER
LEH
耐滴仕様
仕様クリレン
対応二次電池
JXC□
LEC□
LECS□
LECY□
仕様モーターレス
LAT3

外形寸法図／モータ折返し



- 注1) ロッドが可動する範囲です。周辺にあるワーク・設備等と干渉しないようにご注意ください。
- 注2) モータ側ストローク端からZ相第1検出位置です。
- 注3) サイズ32のストローク50以下は通し穴を使用できません。

サイズ	ストローク範囲	L	DB
25	30~110	91	10
	115~190	115	
	195~300	133	
32	30~110	97.5	13
	115~190	116.5	
	195~300	134	



サイズ	ストローク範囲	L	DB
25	30~55	67.5	12
	60~185	100.5	
	190~300	138	
32	30~50	74	16
	55~180	107	
	185~300	144	

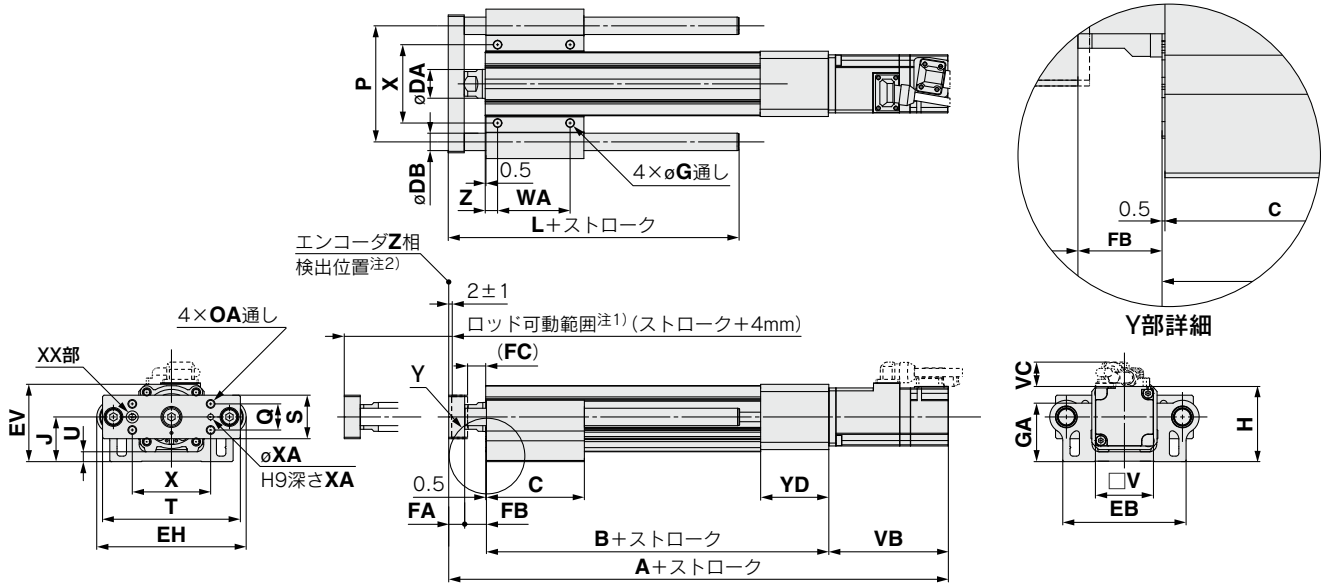
LEYG□M, LEYG□L 共通

サイズ	ストローク範囲	A	B	C	DA	EA	EB	EH	EV	FA	FB	FC	G	GA	H	J	K	M	NA	NB	NC
25	30~35	141.5	116	50	20	46	85	103	52.3	11	14.5	12.5	5.4	40.3	98.8	30.8	29	34	M5x0.8	8	6.5
	40~100			67.5																	
	105~120			84.5																	
	125~200			84.5																	
	205~300			102																	
32	30~35	160.5	130	55	25	60	101	123	63.8	12	18.5	16.5	5.4	50.3	125.3	38.3	30	40	M6x1.0	10	8.5
	40~100			68																	
	105~120			85																	
	125~200			85																	
	205~300			102																	

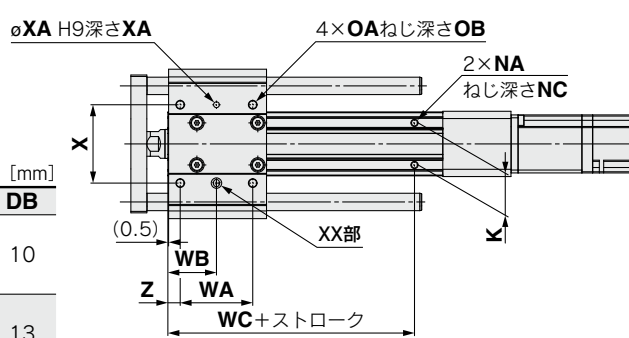
サイズ	ストローク範囲	OA	OB	P	Q	S	T	U	V	WA	WB	WC	X	XA	XB	Y	Z
25	30~35	M6x1.0	12	80	18	30	95	6.8	40	35	26	70	54	4	5	26.5	8.5
	40~100									50	33.5						
	105~120									70	43.5						
	125~200									85	51						
	205~300									85	51						
32	30~35	M6x1.0	12	95	28	40	117	7.3	60	40	28.5	75	64	5	6	34	8.5
	40~100									50	33.5						
	105~120									70	43.5						
	125~200									85	51						
	205~300									85	51						

サイズ	インクリメンタルエンコーダ[S2/S3]						アブソリュートエンコーダ[T6/T7]					
	ロックなし			ロック付			ロックなし			ロック付		
	VA	VB	VC	VA	VB	VC	VA	VB	VC	VA	VB	VC
25	120	87	14.1	156.9	123.9	15.8	115.4	82.4	14.1	156	123	15.8
32	128.2	88.2	17.1	156.8	116.8	17.1	116.6	76.6	17.1	153.4	113.4	17.1

外形寸法図／モータストレート



注1) ロッドが可動する範囲です。
周辺にあるワーク・設備等と干渉しないようご注意ください。
注2) モータ側ストローク端からZ相第1検出位置です。



LEYG□L(ボールブッシュ) [mm]

サイズ	ストローク範囲	L	DB
25	30~110	91	10
	115~190	115	
	195~300	133	
32	30~110	97.5	13
	115~190	116.5	
	195~300	134	

LEYG□M(すべり軸受) [mm]

サイズ	ストローク範囲	L	DB
25	30~55	67.5	12
	60~185	100.5	
	190~300	138	
32	30~50	74	16
	55~180	107	
	185~300	144	

LEYG□M, LEYG□L共通

サイズ	ストローク範囲	B	C	DA	EB	EH	EV	FA	FB	FC	G	GA	H	J	K	NA	NC
25	30~35	136.5	50	20	85	103	52.3	11	14.5	12.5	5.4	40.3	53.3	30.8	29	M5×0.8	6.5
	40~100		67.5														
	105~120	84.5															
	125~200	102															
32	30~35	156	55	25	101	123	63.8	12	18.5	16.5	5.4	50.3	68.3	38.3	30	M6×1.0	8.5
	40~100		68														
	105~120	85															
	125~200	102															

サイズ	ストローク範囲	OA	OB	P	Q	S	T	U	V	WA	WB	WC	X	XA	XB	YD	Z
25	30~35	M6×1.0	12	80	18	30	95	6.8	40	35	26	70	54	4	5	47	8.5
	40~100									50	33.5						
	105~120									70	43.5	95					
	125~200									85	51						
32	30~35	M6×1.0	12	95	28	40	117	7.3	60	40	28.5	75	64	5	6	60	8.5
	40~100									50	33.5						
	105~120									70	43.5	105					
	125~200									85	51						

サイズ	ストローク範囲	インクリメンタルエンコーダ[S2/S3]						アブソリュートエンコーダ[T6/T7]					
		ロックなし			ロック付			ロックなし			ロック付		
		A	VB	VC	A	VB	VC	A	VB	VC	A	VB	VC
25	30~100	249	87	14.6	285.9	123.9	16.3	244.4	82.4	14.6	285	123	16.3
	105~300	274			310.9			269.4			310		
32	30~100	274.7	88.2	17.1	303.3	116.8	17.1	263.1	76.6	17.1	299.9	113.4	17.1
	105~300	304.7			333.3			293.1			329.9		

- LEKFS
- LEFS□F
- LEFS LEFB
- LEJS LEJB
- LEL
- LEM
- LEY LEYG
- LESYH
- LES LESEH
- LEPY LEPS
- LER
- LEH
- 防滴仕様
- 仕様クリーン
- 対応二次電池
- JXC□ LEC□
- LECS□ LECS□
- 仕様モーターメ
- LAT3

サポートブロック

●サポートブロック使用の目安

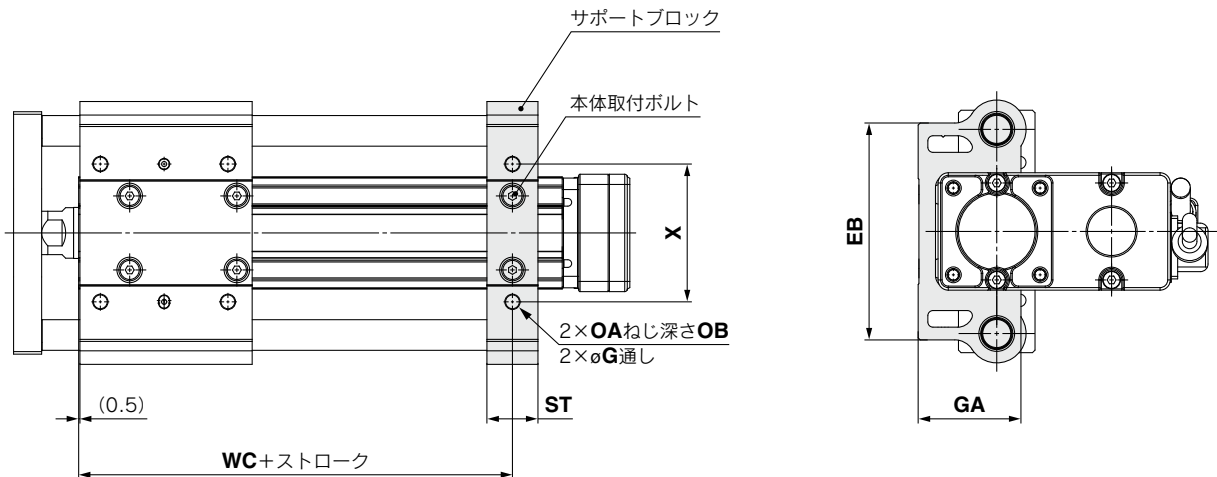
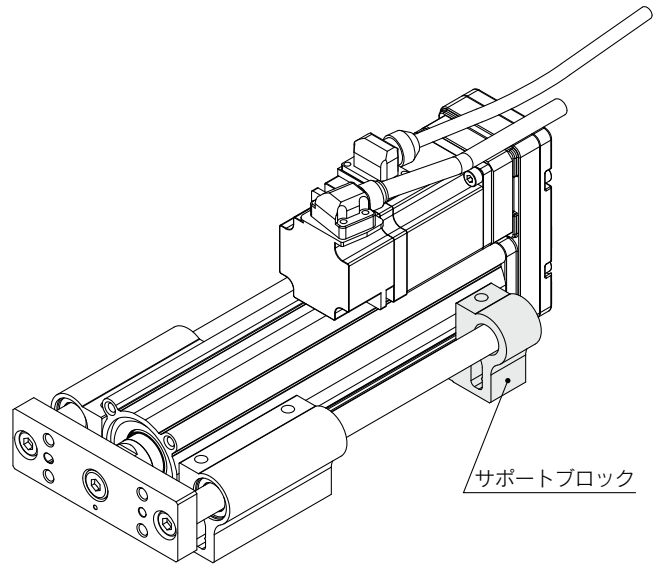
ストロークが100mmを超え、取付姿勢が水平の場合、本体がたわむため、サポートブロックの取付けを推奨します。
(別途手配となります。以下の型式にて手配してください。)

サポートブロック型式

LEYG-S 025

●サイズ

025	サイズ25用
032	サイズ32用



⚠注意

サポートブロックのみでの本体設置はしないでください。
サポート目的のみご使用ください。

[mm]										
サイズ	型式	ストローク範囲	EB	G	GA	OA	OB	ST	WC	X
25	LEYG-S025	~100	85	5.4	40.3	M6×1.0	12	20	70	54
		105~300							95	
32	LEYG-S032	~100	101	(5.4)	(50.3)	M6×1.0	12	22	75	64
		105~300							105	

※サポートブロックには本体取付用ボルト(2本)が付属します。

※LEYG-S032の通し穴はモータ配置：上側折返しの場合、使用できません。下面のタップを使用してください。

LEKFS

LEFS□F

LEFS
LEFB

LEJS
LEJB

LEL

LEM

LEY
LEYG

LESYH

LES
LESH

LEPY
LEPS

LER

LEH

防滴
仕様

仕様
クリーン

対応
二次電池

JXC□
LEC□

LECS□
LECY□

仕様
モーター
メス

LAT3

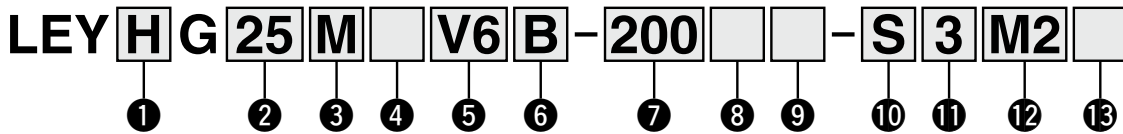
ガイド付ロッドタイプ

LEYG Series LEYG25・32



LECS□ Series ▶ P.559

型式表示方法



① 精度

無記号	基本形
H	高精度形

② サイズ

25
32

③ 軸受の種類

M	すべり軸受
L	ボールプッシュ軸受

④ モータ配置

無記号	上側折返し
D	ストレート

⑤ モータ種類

記号	種類	出力 [W]	② サイズ	⑫ ドライバ種類	対応ドライバ
V6 *	ACサーボモータ (アブソリュートエンコーダ)	100	25	M2	LECYM2-V5
				U2	LECYU2-V5
V7		200	32	M2	LECYM2-V7
				U2	LECYU2-V7

※モータ種類V6の場合、対応ドライバ品番末尾がV5となりますのでご注意ください。

⑥ リード [mm]

記号	LEYG25	LEYG32*
A	12	16(20)
B	6	8(10)
C	3	4(5)

※()の値は「モータ配置:折返し」選択時のリードです。(プーリ比[1.25:1]を含む相当リード)

⑦ ストローク [mm]

③	⑫
30	30
∟	∟
300	300

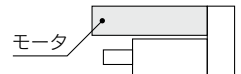
※詳細につきましては、下記ストローク対応表をご参照ください。

※サイズ32の「モータ配置:上側折返し」かつ、ストローク50以下は取付方法に制限があります。外形寸法図をご参照ください。

⑧ モータオプション

無記号	なし
B	ロック付

※「モータ配置:折返し」で「ロック付」を選択した場合、サイズ25の30ストローク以下はモータがボディ端から突出いたします。ワーク等の干渉をご確認のうえ、ご選定ください。



⑨ ガイドオプション

無記号	なし
F	グリース保持機構付

※"すべり軸受"のみ対応。

⑩ ケーブル種類*

無記号	ケーブルなし
S	標準ケーブル
R	ロボットケーブル

※ケーブルは、モータケーブル、エンコーダケーブルが付属します。モータオプションでロック付の場合、ロック付用モータケーブルになります。

⑪ ケーブル長さ [m]*

無記号	ケーブルなし
3	3
5	5
A	10
C	20

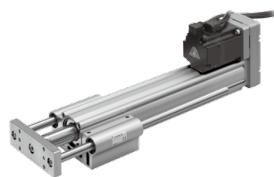
※(ロック付用)モータケーブル/エンコーダケーブル共通

ストローク対応表

型式	ストローク (mm)							●標準	製作可能範囲
	30	50	100	150	200	250	300		
LEYG25	●	●	●	●	●	●	●		15~300
LEYG32	●	●	●	●	●	●	●		20~300

※標準ストローク以外は特注対応になりますので、当社にご確認ください。

オートスイッチにつきましてはP.503~505をご参照ください。



モータ配置:折返し



モータ配置:ストレート

12 ドライバ種類

	対応ドライバ	電源電圧[V]
無記号	ドライバなし	—
M2	LECYM2-V□	200~230
U2	LECYU2-V□	200~230

※ドライバ付を選択した場合、ケーブルは付属されます。ケーブル種類、ケーブル長さを必ず選択してください。

13 I/Oケーブル長さ[m]※

無記号	ケーブルなし
H	ケーブルなし(コネクタのみ)
1	1.5

※ドライバ種類で"ドライバなし"を選択した場合、"無記号:ケーブルなし"のみ選択が可能です。
I/Oケーブルが必要な場合は、P.1135をご確認ください。
(P.1135:オプション品のページを示します)

ガイド付ロッドタイプ/LEYGシリーズのオートスイッチご使用について

- ・オートスイッチは、ロッド(プレート)を突出した状態で、正面のオートスイッチ溝より挿入してください。
- ・ガイドアタッチメントに隠れる部分(ロッド突出端側)はオートスイッチを固定することができません。
- ・ロッド突出端側でオートスイッチをご使用の場合は、特注対応となりますので別途お問合せください。

対応ドライバ

ドライバ種類	MECHATROLINK-IIタイプ	MECHATROLINK-IIIタイプ
シリーズ	LECYM	LECYU
ネットワーク対応	MECHATROLINK-II	MECHATROLINK-III
制御エンコーダ	アブソリュート 20bitエンコーダ	
通信機器	USB通信、RS-422通信	
電源電圧(V)	AC200~230V(50/60Hz)	
参照ページ	P.1128	

- LEKFS
- LEFS□F
- LEFS
LEFB
- LEJS
LEJB
- LEL
- LEM
- LEY
LEYG
- LESYH
- LES
LESH
- LEPY
LEPS
- LER
- LEH
- 防滴
仕様
- 仕
様
ク
リ
ー
ン
- 対
応
二
次
電
池
- JXC□
LEC□
- LECS□
LECY□
- 仕
様
モ
ー
タ
メ
ス
- LAT3

仕様

型式		LEYG25 ^M V6(折返し)／ LEYG25 ^M DV6(ストレート)			LEYG32 ^M V7(折返し)			LEYG32 ^M DV7(ストレート)			
アクチュエータ仕様	可搬質量[kg]	水平 ^{注1)}	18	50	50	30	60	60	30	60	60
		垂直	7	15	29	7	17	35	10	22	44
	推力[N] ^{注2)} (設定値:45~90%)	65~131	127~255	242~485	79~157	154~308	294~588	98~197	192~385	368~736	
	最大速度[mm/s]	900	450	225	1200	600	300	1000	500	250	
	押当て速度[mm/s] ^{注3)}	35以下			30以下			30以下			
	最大加減速度[mm/s ²]	5000			5000			5000			
	繰返し位置決め精度 [mm]	基本形	±0.02			±0.02			±0.02		
		高精度形	±0.01			±0.01			±0.01		
	ロストモーション [mm]	基本形	0.1以下			0.1以下			0.1以下		
		高精度形	0.05以下			0.05以下			0.05以下		
	リード[mm](プーリ比含む)	12	6	3	20	10	5	16	8	4	
	耐衝撃/耐振動[m/s ²] ^{注4)}	50/20			50/20			50/20			
	駆動方式	ボールねじ+ベルト[1:1]/ボールねじ			ボールねじ+ベルト[1:1.25]			ボールねじ			
	ガイド方式	すべり軸受(LEYG□M)、ボールプッシュ軸受(LEYG□L)									
	使用温度範囲[°C]	5~40			5~40			5~40			
使用湿度範囲[%RH]	90以下(結露なきこと)			90以下(結露なきこと)			90以下(結露なきこと)				
保護等級	IP40										
再生抵抗 ^{注5)} 必要条件[kg]	水平	不要			不要			不要			
	垂直	5以上			2以上			2以上			
モータ出力/サイズ	100W/□40			200W/□60			200W/□60				
モータ種類	ACサーボモータ(AC200V)			ACサーボモータ(AC200V)			ACサーボモータ(AC200V)				
エンコーダ	アブソリュート20ビットエンコーダ(分解能:1048576p/rev)										
電力[W] ^{注6)}	最大電力445			最大電力724			最大電力724				
形式 ^{注7)}	無励磁作動型										
保持力[N]	131	255	485	157	308	588	197	385	736		
電力[W] at20°C	5.5			6			6				
定格電圧[V]	DC24 ^{+10%} ₀										

注1) 水平搬送質量の最大値です(外部にガイドが必要[ガイド摩擦係数:0.1以下])。実際の可搬質量は外部のガイド条件によります。実機にてご確認ください。
 注2) トルク制御モード等で推力制御する際の推力設定範囲(ドライバの設定値)です。P.530の推力換算グラフを目安に設定してください。
 注3) トルク制御モード等でワークと衝突する際の許容衝突速度です。
 注4) 耐衝撃…落下式衝撃試験で、送りねじの軸方向および直角方向にて誤動作なし(初期における値)。
 耐振動…45~2000Hz 1掃引、送りねじの軸方向および直角方向にて誤動作なし(初期における値)。

注5) 最大速度(デューティ比:100%)動作時に「再生抵抗」が必要となる搬送質量の条件です。
 再生抵抗は別途手配となります。詳細内容はP.529機種選定方法「回生抵抗」必要領域をご参照ください。
 注6) ドライバを含む運転時の最大電力を示します。
 電源容量の選定時は、各種ドライバの取扱説明書の電源設備容量をご参照ください。
 注7) モータオプション「ロック付」選択時のみ。

質量

製品質量/モータ折返し

シリーズ	LEYG25MV6							LEYG32MV7						
	ストローク[mm]	30	50	100	150	200	250	300	30	50	100	150	200	250
質量[kg]	1.7	1.9	2.2	2.6	3.0	3.3	3.6	3.1	3.4	4.0	4.7	5.3	5.7	6.2

シリーズ	LEYG25LV6							LEYG32LV7						
	ストローク[mm]	30	50	100	150	200	250	300	30	50	100	150	200	250
質量[kg]	1.7	1.9	2.2	2.6	2.9	3.2	3.4	3.1	3.4	3.8	4.5	5.0	5.5	5.9

製品質量/モータストレート

シリーズ	LEYG25MDV6							LEYG32MDV7						
	ストローク[mm]	30	50	100	150	200	250	300	30	50	100	150	200	250
質量[kg]	1.7	1.9	2.2	2.6	3.0	3.3	3.6	3.2	3.4	4.0	4.7	5.3	5.8	6.2

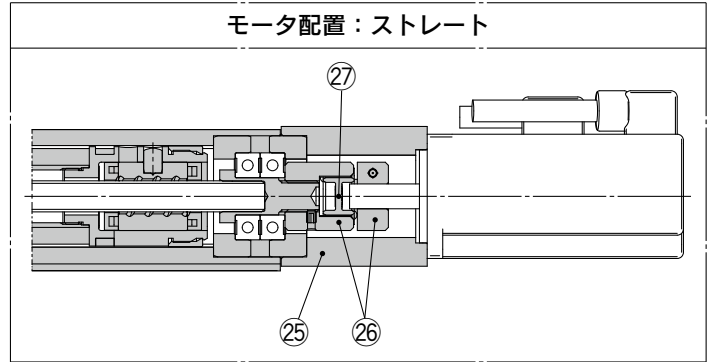
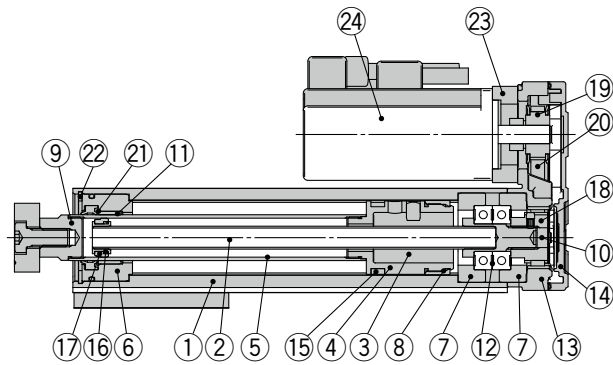
シリーズ	LEYG25LDV6							LEYG32LDV7						
	ストローク[mm]	30	50	100	150	200	250	300	30	50	100	150	200	250
質量[kg]	1.7	2.0	2.2	2.6	2.9	3.2	3.4	3.2	3.4	3.8	4.6	5.0	5.5	5.9

割増質量表

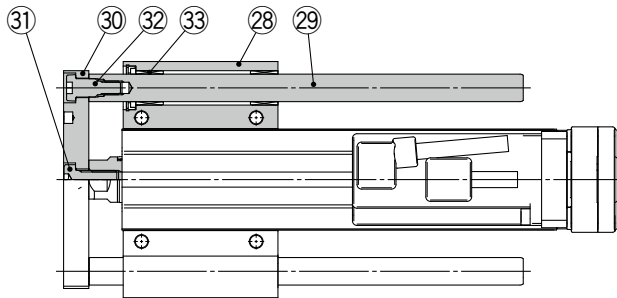
サイズ	25	32
ロック	0.3	0.6

構造図

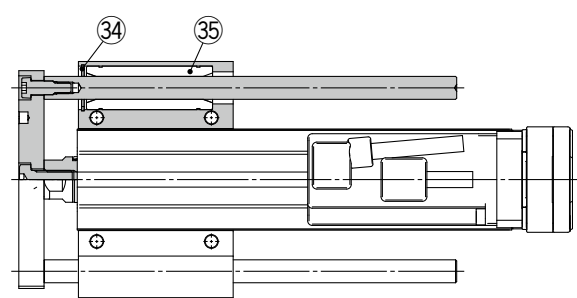
モータ配置：上側折返し



LEYG□M



LEYG□L



構成部品

番号	名称	材質	備考
1	ボディ	アルミニウム合金	アルマイト処理
2	ボールねじ軸	合金鋼	
3	ボールねじナット	—	
4	ピストン	アルミニウム合金	
5	ピストンロッド	ステンレス鋼	硬質クロームめっき
6	ロッドカバー	アルミニウム合金	
7	ベアリングホルダ	アルミニウム合金	
8	回り止め	合成樹脂	
9	ソケット	快削鋼	ニッケルめっき
10	コネクシャフト	快削鋼	ニッケルめっき
11	プッシュ	軸受合金	
12	ベアリング	—	
13	折返しボックス	アルミダイカスト	塗装
14	折返しプレート	アルミダイカスト	塗装
15	マグネット	—	
16	振れ止めホルダ	ステンレス鋼	ストローク101mm以上
17	振れ止め	合成樹脂	ストローク101mm以上
18	ねじ軸用プーリ	アルミニウム合金	

サポートブロック

サイズ	手配番号
25	LEYG-S025
32	LEYG-S032

※サポートブロックには本体取付用ボルト(2本)が付属します。

番号	名称	材質	備考
19	モータ用プーリ	アルミニウム合金	
20	ベルト	—	
21	パッキン	NBR	
22	止め輪	ばね用鋼	磷酸塩被膜
23	モータアダプタ	アルミニウム合金	塗装
24	モータ	—	
25	モータブロック	アルミニウム合金	塗装
26	ハブ	アルミニウム合金	
27	スパイダ	ウレタン	スパイダ
28	ガイドアタッチメント	アルミニウム合金	アルマイト処理
29	ガイドロッド	炭素鋼	
30	プレート	アルミニウム合金	アルマイト処理
31	プレート取付ボルト	炭素鋼	ニッケルめっき
32	ガイド用ボルト	炭素鋼	ニッケルめっき
33	すべり軸受	軸受合金	
34	止め輪	ばね用鋼	磷酸塩被膜
35	ボールプッシュ	—	

交換部品/ベルト

サイズ	手配番号
25	LE-D-2-2
32	LE-D-2-4

交換部品/グリースパック

塗布箇所	手配品番
ピストンロッド部	GR-S-010(10g)
ガイドロッド部	GR-S-020(20g)

LEKFS

LEFS□F

LEFS LEFB

LEJS LEJB

LEL

LEM

LEY LEYG

LESYH

LES LESH

LEPY LEPS

LER

LEH

防滴仕様

仕様クリン

対応二次電池

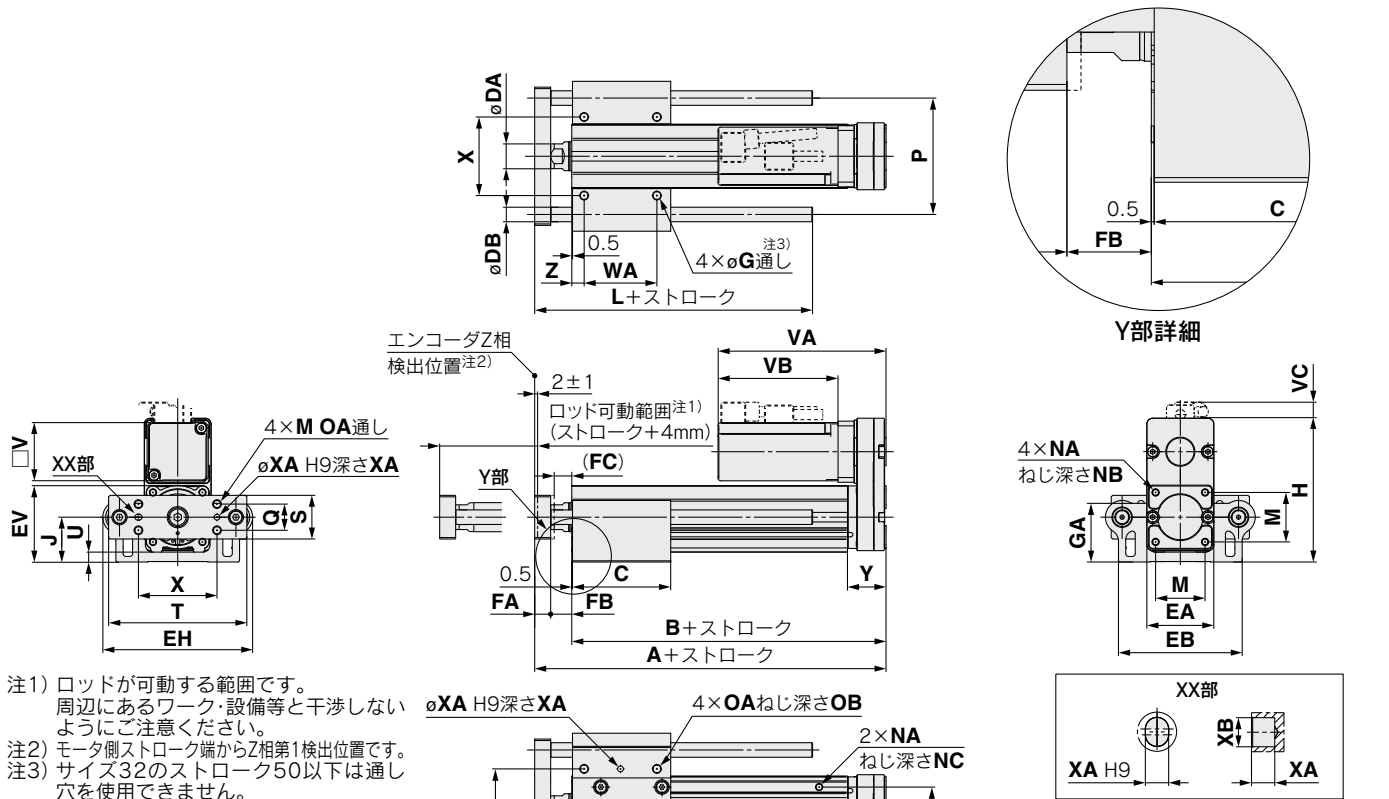
JXC□ LEC□

LECS□ LECY□

仕様モーターレス

LAT3

外形寸法図／モータ折返し



注1) ロッドが可動する範囲です。
周辺にあるワーク・設備等と干渉しないようにご注意ください。
注2) モータ側ストローク端からZ相第1検出位置です。
注3) サイズ32のストローク50以下は通し穴を使用できません。

サイズ	ストローク範囲	L	DB
25	30~110	91	10
	115~190	115	
	195~300	133	
32	30~110	97.5	13
	115~190	116.5	
	195~300	134	

サイズ	ストローク範囲	L	DB
25	30~55	67.5	12
	60~185	100.5	
	190~300	138	
32	30~50	74	16
	55~180	107	
	185~300	144	

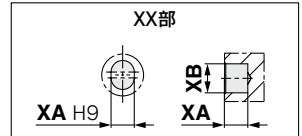
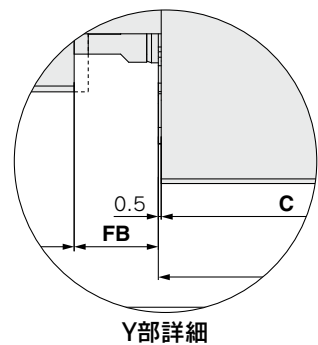
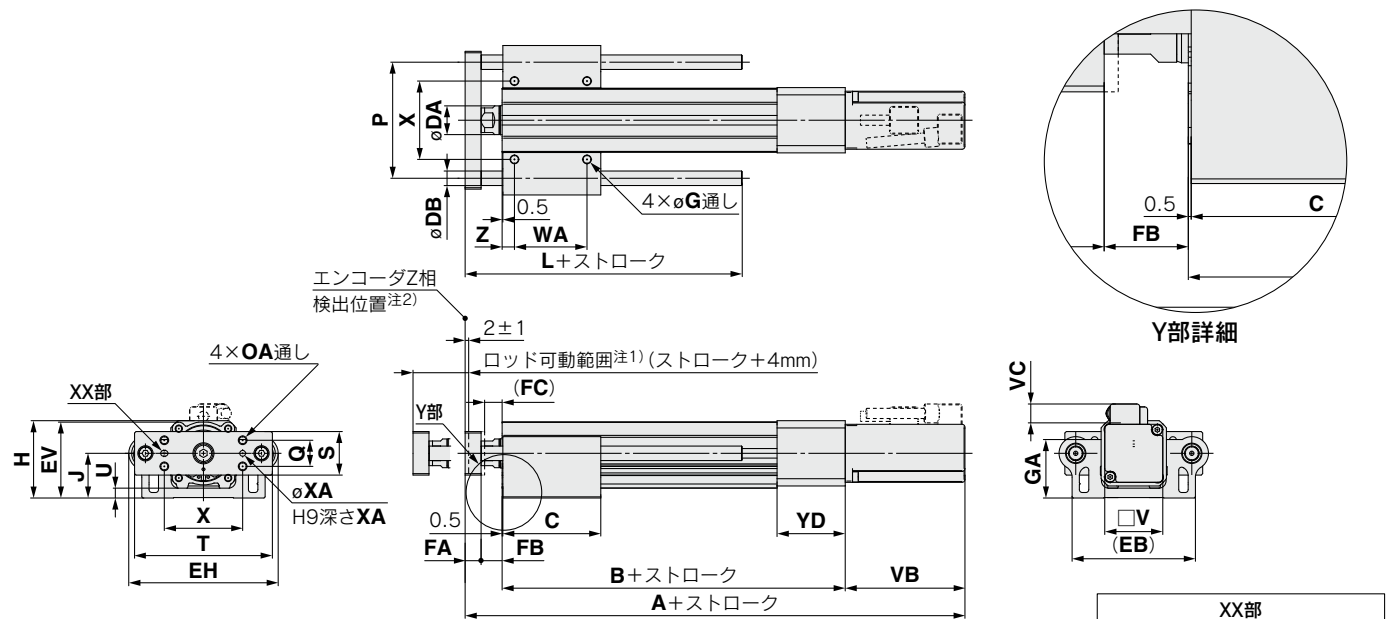
LEYG□M, LEYG□L共通

サイズ	ストローク範囲	A	B	C	DA	EA	EB	EH	EV	FA	FB	FC	G	GA	H	J	K	M	NA	NB	NC
25	30~35	141.5	116	50	20	46	85	103	52.3	11	14.5	12.5	5.4	40.3	98.8	30.8	29	34	M5x0.8	8	6.5
	40~100			67.5																	
	105~120			84.5																	
	125~200			102																	
32	30~35	160.5	130	55	25	60	101	123	63.8	12	18.5	16.5	5.4	50.3	125.3	38.3	30	40	M6x1.0	10	8.5
	40~100			68																	
	105~120			85																	
	125~200			102																	

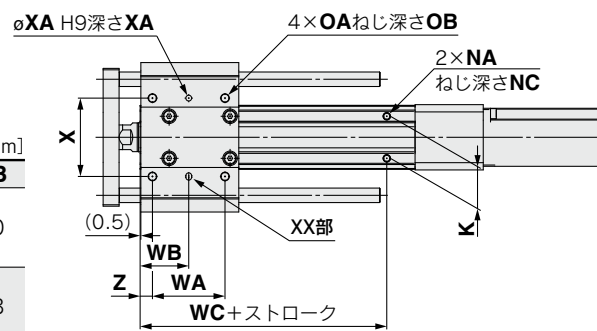
サイズ	ストローク範囲	OA	OB	P	Q	S	T	U	V	WA	WB	WC	X	XA	XB	Y	Z
25	30~35	M6x1.0	12	80	18	30	95	6.8	40	35	26	70	54	4	5	26.5	8.5
	40~100									50	33.5						
	105~120									70	43.5	95					
	125~200									85	51						
32	30~35	M6x1.0	12	95	28	40	117	7.3	60	40	28.5	75	64	5	6	34	8.5
	40~100									50	33.5						
	105~120									70	43.5	105					
	125~200									85	51						

サイズ	ロックなし			ロック付		
	VA	VB	VC	VA	VB	VC
25	115.5	82.5	11	160.5	127.5	11
32	120	80	14	160	120	14

外形寸法図／モータストレート



注1) ロッドが可動する範囲です。周辺にあるワーク・設備等と干渉しないようにご注意ください。
 注2) モータ側ストローク端からZ相第1検出位置です。



LEYG□L (ボールブッシュ) [mm]

サイズ	ストローク範囲	L	DB
25	30~110	91	10
	115~190	115	
	195~300	133	
32	30~110	97.5	13
	115~190	116.5	
	195~300	134	

LEYG□M (すべり軸受) [mm]

サイズ	ストローク範囲	L	DB
25	30~55	67.5	12
	60~185	100.5	
	190~300	138	
32	30~50	74	16
	55~180	107	
	185~300	144	

LEYG□M, LEYG□L 共通

サイズ	ストローク範囲	B	C	DA	EB	EH	EV	FA	FB	FC	G	GA	H	J	K	NA	NC
25	30~35	136.5	50	20	85	103	52.3	11	14.5	12.5	5.4	40.3	53.3	30.8	29	M5×0.8	6.5
	40~100		67.5														
	105~120	84.5															
	125~200	102															
32	30~35	156	55	25	101	123	63.8	12	18.5	16.5	5.4	50.3	68.3	38.3	30	M6×1.0	8.5
	40~100		68														
	105~120	85															
	125~200	102															
サイズ	ストローク範囲	OA	OB	P	Q	S	T	U	V	WA	WB	WC	X	XA	XB	YD	Z
25	30~35	M6×1.0	12	80	18	30	95	6.8	40	35	26	70	54	4	5	47	8.5
	40~100									50	33.5						
	105~120									70	43.5						
	125~200									85	51						
32	30~35	M6×1.0	12	95	28	40	117	7.3	60	40	28.5	75	64	5	6	60	8.5
	40~100									50	33.5						
	105~120									70	43.5						
	125~200									85	51						
サイズ	ストローク範囲	ロックなし			ロック付												
25	30~100	A	VB	VC	A	VB	VC										
	105~300	255.5	82.5	11.5	300.5	127.5	11.5										
32	30~100	266.5	80	14	306.5	120	14										
	105~300	296.5			336.5												

- LEKFS
- LEFS□F
- LEFS LEFB
- LEJS LEJB
- LEL
- LEM
- LEY LEYG
- LESYH
- LES LESE
- LEPY LEPS
- LER
- LEH
- 防滴仕様
- 仕様クリーン
- 対応二次電池
- JXC□ LEC□
- LECS□ LECY□
- 仕様モーターメ
- LAT3

サポートブロック

●サポートブロック使用の目安

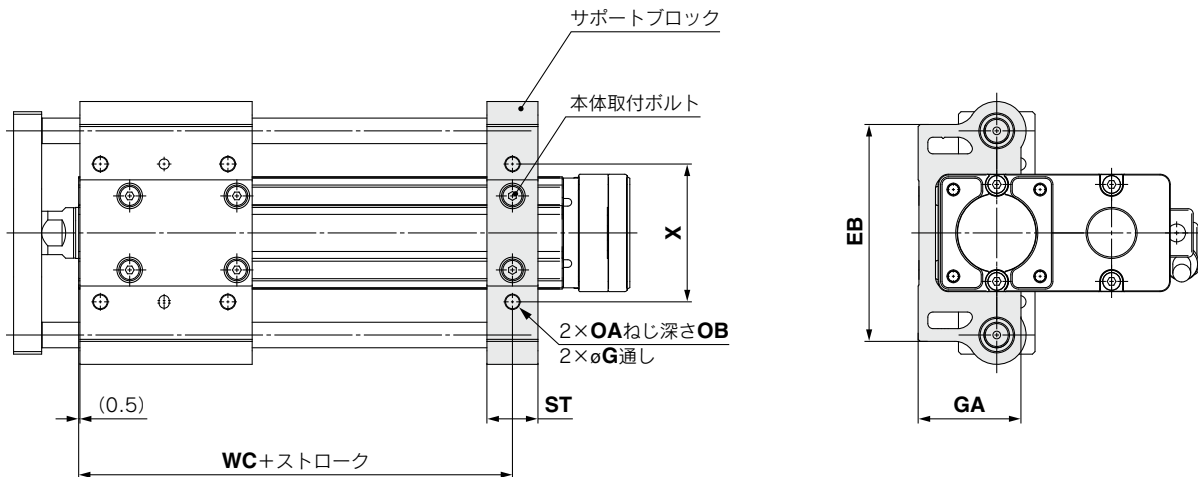
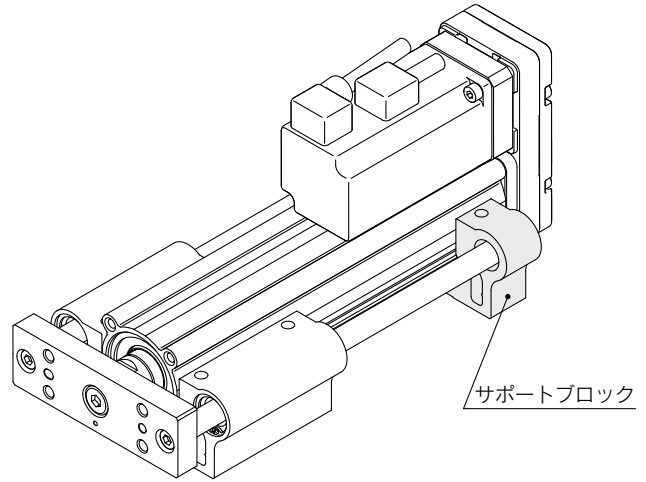
ストロークが100mmを超え、取付姿勢が水平の場合、本体がたわむため、サポートブロックの取付けを推奨します。
(別途手配となります。以下の型式にて手配してください。)

サポートブロック型式

LEYG-S 025

●サイズ

025	サイズ25用
032	サイズ32用



⚠注意

サポートブロックのみでの本体設置はしないでください。
サポート目的のみご使用ください。

[mm]										
サイズ	型式	ストローク範囲	EB	G	GA	OA	OB	ST	WC	X
25	LEYG-S025	30~100	85	5.4	40.3	M6×1.0	12	20	70	54
		105~300							95	
32	LEYG-S032	30~100	101	5.4	50.3	M6×1.0	12	22	75	64
		105~300							105	

※サポートブロックには本体取付用ボルト(2本)が付属します。

※LEYG-S032の通し穴はモータ配置：上側折返しの場合、使用できません。下面のタップを使用してください。



ご使用の前に必ずお読みください。安全上のご注意につきましてはP.1351、電動アクチュエータ／共通注意事項につきましてはP.1352～1357、オートスイッチ／共通注意事項につきましてはP.1358～1367をご確認ください。

設計上のご注意／選定

警告

- ①負荷は仕様限界を超えない範囲でご使用ください。
可搬質量、許容ロッド先端横荷重から機種選定を行ってください。仕様限界外で使用されますとピストンロッド部に加わる偏荷重が過大となり、ピストンロッド摺動部(ブッシュ)のガタの発生、精度の悪化など作動および寿命に悪影響を及ぼす原因となります。
- ②過大な外力や衝撃力の作用するようなご使用はしないでください。
故障の原因となります。
- ③ストップ用途で使用する場合には、[LEYGシリーズ]"すべり軸受" "ストローク30以下"を選択してください。
- ④ストップ用途で使用する場合には、本体をガイドアタッチメントで固定してください("上面取付"もしくは"下面取付")。
アクチュエータ端面で本体を固定(端面取付)されますと、アクチュエータ本体に過大な負荷が作用し、作動および寿命に悪影響を及ぼす原因となります。

使用上のご注意

注意

- ①INP出力信号について
 - 1) 位置決め運転
目標位置に対して、ステップデータ【位置決幅】範囲に入るとINP出力信号はONします。
初期値：【0.50】以上で設定してください。
 - 2) 押当て運転
実効推力が、ステップデータ【しきい値】を超えるとINP出力信号はONします。
【押当て推力】および【しきい値】は制限範囲でご使用ください。
 - a) ワークを確実に【押当て推力】にて押すために、【押当て推力】と【しきい値】を同値にすることを推奨します。
 - b) 制限範囲未満の場合、押当て開始位置からINP出力信号がONします。

〈押当て速度に対する押当て推力およびしきい値の制限値〉
無負荷時

型式	リード	押当て速度 [mm/s]	押当て推力 (設定入力値)
LEY16□E	A/B/C	21~50	45~65%
LEY25□E	A/B/C	21~35	40~50%
LEY32□E	A	24~30	50~70%
	B/C	21~30	
LEY40□E	A	24~30	50~65%
	B/C	21~30	

使用上のご注意

注意

〈押当て速度に対する押当て推力およびしきい値の制限値〉
無負荷時

型式	リード	押当て速度 [mm/s]	押当て推力 (設定入力値)	型式	リード	押当て速度 [mm/s]	押当て推力 (設定入力値)
LEY□16□	A/B/C	21~50	60~85%	LEY□16□A	A/B/C	21~50	80~95%
LEY□25□	A/B/C	21~35	50~65%	LEY□25□A	A/B/C	21~35	80~95%
LEY□32□	A	24~30	60~85%				
	B/C	21~30					
LEY□40□	A	24~30	50~65%				
	B/C	21~30					

"押当て速度"により"押当て推力"に制限があります。"押当て推力"を範囲外の低い推力で動作すると、押当て動作完了前(移動動作中)に完了信号[INP]が出力されることがあります。
"押当て速度"を最低速度未満とする場合、使用上問題がないかを確認の上、ご使用ください。

〈垂直上昇搬送の押当て運転 設定値〉

垂直負荷(上昇)の場合は【押当て推力】の最大値を設定し、下記の可搬質量以下で運転してください。

型式	LEY16□E			LEY25□E			LEY32□E			LEY40□E			
	リード	A	B	C	A	B	C	A	B	C	A	B	C
可搬質量[kg]		1	1.5	3	2.5	5	10	4.5	9	18	7	14	28
押当て推力		65%			50%			70%			65%		

型式	LEY16□			LEY25□			LEY32□			LEY40□			
	リード	A	B	C	A	B	C	A	B	C	A	B	C
可搬質量[kg]		1	1.5	3	2.5	5	10	4.5	9	18	7	14	28
押当て推力		85%			65%			85%			65%		

型式	LEY16□A			LEY25□A			
	リード	A	B	C	A	B	C
可搬質量[kg]		1	1.5	3	1.2	2.5	5
押当て推力		95%			95%		

型式	LEYG16□M			LEYG25□M			LEYG32□M			LEYG40□M			
	リード	A	B	C	A	B	C	A	B	C	A	B	C
可搬質量[kg]		0.5	1	2.5	1.5	4	9	2.5	7	16	5	12	26
押当て推力		85%			65%			85%			65%		

型式	LEYG16□MA			LEYG25□MA			
	リード	A	B	C	A	B	C
可搬質量[kg]		0.5	1	2.5	0.5	1.5	4
押当て推力		95%			95%		

- ②押当て動作をする場合は、必ず「押当て運転」にてご使用ください。
位置決め運転および位置決め運転範囲で、ワークにぶつけないでください。作動不良の原因となります。
- ③押当て運転時の駆動速度は仕様範囲内にてご使用ください。
破損・作動不良の原因となります。
- ④位置決め推力は初期設定値(LEY16□/25□/32□/40□: 100%, LEY16A□: 150%, LEY25A□: 200%)で使用してください。

初期設定値より小さい値で使用するとタクトがばらつき、またアラームが発生することがあります。

LEKFS

LEFS□F

LEFS LEFB

LEJS LEJB

LEL

LEM

LEY LEYG

LESYH

LES LESH

LEPY LEPS

LER

LEH

防滴仕様

仕様クレーン

対応二次電池

JXC□ LEC□

LECS□ LECY□

仕様キーメイト

LAT3



ご使用前に必ずお読みください。安全上のご注意につきましてはP.1351、電動アクチュエータ / 共通注意事項につきましてはP.1352～1357、オートスイッチ / 共通注意事項につきましてはP.1358～1367をご確認ください。

使用上のご注意

⚠ 注意

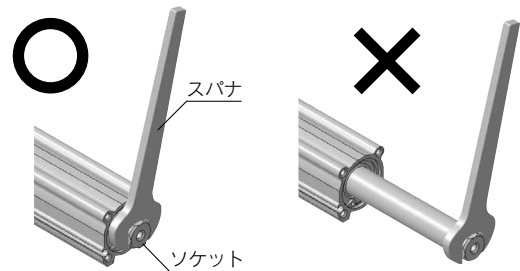
- ⑤ 本アクチュエータの実速度は負荷によって変動します。
選定の際は、カタログの機種選定方法をご参照のうえ、ご使用ください。
- ⑥ 原点復帰時に搬送負荷以外の負荷や衝撃・抵抗を加えないでください。
モータのトルクを検出して原点位置を検出しているため、原点位置がずれることがあります。
- ⑦ 押当て運転時のステップデータ"位置"(押当て開始位置)は、押当てをする目標よりも2mm以上手前に設定してください。
下記アラームが発生するなど作動が不安定となる場合があります。
 - a. 『到達時間異常』 アラーム発生の場合
目標位置のばらつきなどにより、押当て運転開始位置に達することができない。
 - b. 『押当て動作異常』 アラーム発生の場合
押当て運転開始後、押当て開始位置から逆方向に押し戻される。
- ⑧ ピストンロッド摺動部にもものをぶついたりくわえたりして傷や打痕をつけないでください。
ピストンロッドおよびガイドロッドは精密な公差で製作されていますので、わずかな変形でも作動不良の原因となります。
- ⑨ 外部にガイドを使用する場合には、衝撃および負荷が加わらないように連結してください。
自由度のある接続手法(フローティングジョイント等)で接続してください。
- ⑩ ロッドを取付固定し、本体を動作させないでください。
ピストンロッドに過度の負荷が加わり、作動不良および寿命低下の原因となります。
- ⑪ 片側固定、片側自由の取付(基本形、フランジ形)状態で作動させた場合、ストローク端で発生する振動により曲げモーメントがアクチュエータに働き、アクチュエータを損傷させる場合があります。このような場合は、アクチュエータ本体の振動を押さえる支持金具を設置していただくか、ストローク端でアクチュエータ本体が振動しない状態まで速度を下げてください。
また、アクチュエータ本体を移動させる場合や、ロングストロークのアクチュエータを水平かつ片側固定で取付ける場合においても、支持金具を使用していただきますようお願いいたします。

- ⑫ ピストンロッドに回転トルクを与えるような使用は避けてください。

回り止めガイドが変形して、オートスイッチの反応異常、内部ガイドのガタ、摺動抵抗の増加などの原因となります。回転トルクの許容範囲につきましては下表の数値を目安としてください。

許容回転トルク [N・m]以下	LEY16□□	LEY25□□	LEY32/40□□	LEY63	LEY100
	0.8	1.1	1.4	2.8	4.6

ピストンロッド先端のねじ部に金具やナットをねじ込む時には、ピストンロッドが最終端まで引き込んだ状態にして先端の「ソケット」平行部にスパナ掛けをしてください。この時、締付トルクが回り止めガイドにかからないよう配慮をして締付けを行ってください。



- ⑬ プレート先端に回転トルクを加える際は、許容範囲内で使用してください。[LEYGシリーズ]
ガイドロッドおよびブッシュが変形して、ガイドのガタ、摺動抵抗の増加などの原因となります。
- ⑭ 押当て運転をする際には、以下のデューティ比範囲内で作動してください。
デューティ比とは、1サイクルの内、駆動している時間の割合です。

・ バッテリレス アブソ(ステップモータ DC24V)

LEY16□E

使用周囲温度	押当て推力設定値[%]	デューティ比[%]	連続押当て時間[分]
30℃以下	65以下	100	制限なし
	40以下	100	制限なし
40℃	50	30	45以下
	60	18	15以下
	65	15	10以下

LEY25□E

使用周囲温度	押当て推力設定値[%]	デューティ比[%]	連続押当て時間[分]
40℃以下	50以下	100	制限なし

LEY32□E

使用周囲温度	押当て推力設定値[%]	デューティ比[%]	連続押当て時間[分]
40℃以下	70以下	100	制限なし

LEY40□E

使用周囲温度	押当て推力設定値[%]	デューティ比[%]	連続押当て時間[分]
40℃以下	65以下	100	制限なし

LEY/LEYG Series

ロッド・ガイド付ロッドタイプ／製品個別注意事項③



ご使用の前に必ずお読みください。安全上のご注意につきましてはP.1351、電動アクチュエータ／共通注意事項につきましてはP.1352～1357、オートスイッチ／共通注意事項につきましてはP.1358～1367をご確認ください。

使用上のご注意

⚠ 注意

・インクリメンタル(ステップモータ DC24V)

LEY16□

押当て推力 [%]	周囲温度：25℃以下		周囲温度：40℃	
	デューティ比 [%]	連続押当て時間 [分]	デューティ比 [%]	連続押当て時間 [分]
40以下	100	—	100	制限なし
50			70	12以下
70			20	1.3以下
85			15	0.8以下

LEY25□/40

押当て推力 [%]	周囲温度：25℃以下		周囲温度：40℃	
	デューティ比 [%]	連続押当て時間 [分]	デューティ比 [%]	連続押当て時間 [分]
65以下	100	—	100	制限なし

LEY32□

押当て推力 [%]	周囲温度：25℃以下		周囲温度：40℃	
	デューティ比 [%]	連続押当て時間 [分]	デューティ比 [%]	連続押当て時間 [分]
65以下	100	—	100	制限なし
85			50	15以下

・インクリメンタル(サーボモータ DC24V)

LEY16A□

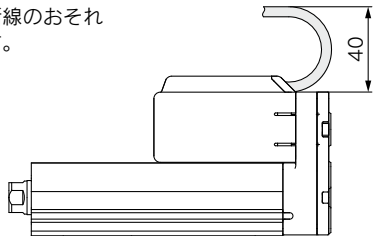
押当て推力 [%]	周囲温度：25℃以下		周囲温度：40℃	
	デューティ比 [%]	連続押当て時間 [分]	デューティ比 [%]	連続押当て時間 [分]
95以下	100	—	100	制限なし

LEY25A□

押当て推力 [%]	周囲温度：25℃以下		周囲温度：40℃	
	デューティ比 [%]	連続押当て時間 [分]	デューティ比 [%]	連続押当て時間 [分]
95以下	100	—	100	制限なし

- ⑮ 本体取付けの際、ケーブルの屈曲は40mm以上の寸法を確保してください。

※ケーブル断線のおそれがあります。



- ⑯ ワーク・治具等を取付ける際のねじ締付けは、ピストンロッド『先端ソケット』の四角部をスパナ等で固定し、ピストンロッドが回転しないようにして、制限範囲内のトルク値で適正に締付けてください。

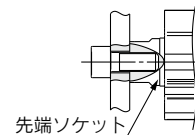
オートスイッチの反応異常、内部ガイドのガタ、摺動抵抗の増加などの原因となります。

- ⑰ ワークおよび本体取付け時のねじの締付けは、制限範囲内トルク値で適正に締付けてください。

制限範囲以上の値による締付けは作動不良の原因となり、締付け不足の場合は位置のずれや落下の原因となります。

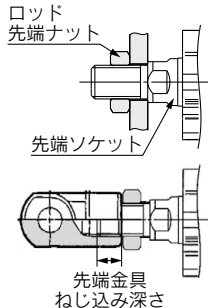
〈LEYシリーズ取付方法〉

ワーク固定／先端めねじ



型式	使用ボルト	最大締付トルク(N・m)	最大ねじ込み深さL(mm)	先端ソケット対辺(mm)
LEY16	M5×0.8	3.0	10	14
LEY25	M8×1.25	12.5	13	17
LEY32/40	M8×1.25	12.5	13	22
LEY63	M16×2	106	21	36
LEY100	M20×2.5	204	27	27

ワーク固定／先端おねじ(“ロッド先端おねじ”選択時)

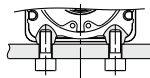


型式	ねじサイズ	最大締付トルク(N・m)	有効ねじ長さL(mm)	先端ソケット対辺(mm)
LEY16	M8×1.25	12.5	12	14
LEY25	M14×1.5	65.0	20.5	17
LEY32/40	M14×1.5	65.0	20.5	22
LEY63	M18×1.5	97.0	26	36

型式	ロッド先端ナット対辺(mm)	先端金具ねじ長さ(mm)	先端金具ねじ込み深さ(mm)
LEY16	13	5	5以上
LEY25	22	8	8以上
LEY32/40	22	8	8以上
LEY63	27	11	18

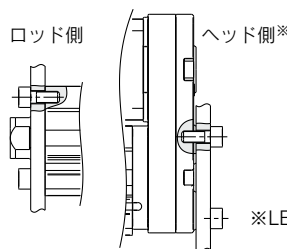
※ロッド先端ナットは付属品です。

本体固定／ボディ底面 ねじ取付



型式	使用ボルト	最大締付トルク(N・m)	最大ねじ込み深さL(mm)
LEY16	M4×0.7	1.5	5.5
LEY25	M5×0.8	3.0	6.5
LEY32/40	M6×1.0	5.2	8.8
LEY63	M8×1.25	12.5	10
LEY100	M10×1.5	24.5	17

本体固定／ロッド側・ヘッド側 ねじ取付

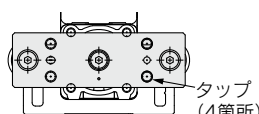


型式	使用ボルト	最大締付トルク(N・m)	最大ねじ込み深さL(mm)
LEY16	M4×0.7	1.5	7
LEY25	M5×0.8	3.0	8
LEY32/40	M6×1.0	5.2	10
LEY63	M8×1.25	12.5	16

※LEY□Dは除く。

〈LEYGシリーズ取付方法〉

ワーク固定／プレート ねじ取付



型式	使用ボルト	最大締付トルク(N・m)	最大ねじ込み深さL(mm)
LEYG16 ^M	M5×0.8	3.0	8
LEYG25 ^M	M6×1.0	5.2	11
LEYG32 ^M / 40 ^L	M6×1.0	5.2	12

LEY/LEYG Series

ロッド・ガイド付ロッドタイプ／製品個別注意事項④

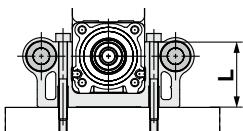


ご使用の前に必ずお読みください。安全上のご注意につきましてはP.1351、電動アクチュエータ／共通注意事項につきましてはP.1352～1357、オートスイッチ／共通注意事項につきましてはP.1358～1367をご確認ください。

使用上のご注意

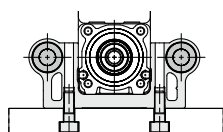
⚠ 注意

本体固定／上面取付



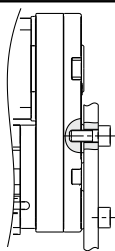
型式	使用ボルト	最大締付トルク(N・m)	長さ：L (mm)
LEYG16 ^M	M4×0.7	1.5	32
LEYG25 ^M	M5×0.8	3.0	40.3
LEYG ^{32M} _{40L}	M5×0.8	3.0	50.3

本体固定／下面取付



型式	使用ボルト	最大締付トルク(N・m)	最大ねじ込み深さ(mm)
LEYG16 ^M	M5×0.8	3.0	10
LEYG25 ^M	M6×1.0	5.2	12
LEYG ^{32M} _{40L}	M6×1.0	5.2	12

本体固定／ヘッド側 ねじ取付



型式	使用ボルト	最大締付トルク(N・m)	最大ねじ込み深さ(mm)
LEYG16 ^M	M4×0.7	1.5	7
LEYG25 ^M	M5×0.8	3.0	8
LEYG ^{32M} _{40L}	M6×1.0	5.2	10

⑱ 本体およびワークを取付する際には、以下の平面度範囲内で固定してください。

本体に取付けするワーク、ベースなどの平面度が出ていないと、摺動抵抗の増加の原因となります。

型式	取付箇所	平面度
LEY□	本体／ボディ底面	0.1mm 以下
LEYG□	上面取付／下面取付	0.02mm 以下
	ワーク／プレート取付	0.02mm 以下

⑲ ガイド付ロッドタイプ／LEYGシリーズにてオートスイッチをご使用になる場合、以下の制限がかかります。ご了承のうえ、ご選定ください。

- ・オートスイッチは、ロッド(プレート)を突出した状態で、正面のオートスイッチ溝より挿入してください。
- ・リード線取出方向が縦方向のオートスイッチは、ご使用できません。
- ・ガイドアタッチメントに隠れる部分(ロッド突出端側)はオートスイッチを固定することができません。
- ・ロッド突出端側でオートスイッチをご使用の場合は、別途お問合せください。

使用上のご注意

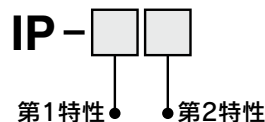
⚠ 注意

⑳ IP65相当仕様をご使用の際は、呼吸ポートに必ずチューブを取付け、チューブの先は、水や粉塵がかからない場所に設置してください。呼吸ポートの継手、チューブを取付けず使用すると、アクチュエータ内部に水や粉塵が入り、動作不良の原因となります。

㉑ 動作途中に負荷変動があると、動作不良・異音・アラームが発生する場合があります。(ACサーボモータの場合)

負荷変動にゲインチューニングが合わない場合があります。ドライバの取扱説明書に従って適切にゲイン調整を行ってください。

保護構造について



● 第1特性 固形異物の侵入に対する保護等級

0	無保護
1	50 [mm]より大きい固形物に対して保護しているもの
2	12 [mm]より大きい固形物に対して保護しているもの
3	2.5 [mm]より大きい固形物に対して保護しているもの
4	1.0 [mm]より大きい固形物に対して保護しているもの
5	防塵
6	耐塵

● 第2特性 水の浸入に対する保護等級

0	無保護	—
1	鉛直から落ちてくる水滴によって有害な影響のないもの	防滴Ⅰ形
2	鉛直から15度の範囲で落ちてくる水滴によって有害な影響のないもの	防滴Ⅱ形
3	鉛直から60度の降雨によって有害な影響のないもの	防雨形
4	いかなる方向からの水の飛まつをうけても有害な影響をうけないもの	防まつ形
5	いかなる方向からの水の直接噴流をうけても有害な影響をうけないもの	防噴流形
6	いかなる方向からの水の直接暴噴流をうけても有害な影響をうけないもの	耐水形
7	定められた条件で水中に没しても有害な影響を生じる量の水の浸入がないもの	防浸形
8	指定圧力の水中に常時没して使用できるもの	水中形

例) 保護等級

保護等級		内容
IP65	固形異物	耐塵形
	水の浸入	防噴流形*
IP67	固形異物	耐塵形
	水の浸入	防浸形*

*常時水がかかる環境や、水以外の液体が飛散する環境では、適切な防護対策を施してください。特に、切削油、切削液等の油が飛散する環境では使用できません。

LEY/LEYG Series

ロッド・ガイド付ロッドタイプ / 製品個別注意事項⑤



ご使用の前に必ずお読みください。安全上のご注意につきましてはP.1351、電動アクチュエータ / 共通注意事項につきましてはP.1352~1357、オートスイッチ / 共通注意事項につきましてはP.1358~1367をご確認ください。

保守・点検のご注意

警告

① 製品に関わる保守点検、交換などの作業を行うときは、ワーク等を取外したうえ、必ず電源の供給を遮断してから行ってください。

● 保守点検の頻度

下記表に基づいて保守点検を行ってください。

頻度	外観目視点検	ベルト点検
始業点検	○	—
6ヶ月 / 250km / 500万回ごと※	○	○

※いずれか早い時期

● 外観目視点検項目

1. 本体固定ボルトの緩み、異常な汚れ
2. 傷、ケーブル接続部の確認
3. 振動、異音

● ベルト点検項目

下記に示すようなベルトの異常現象がある場合は、直ちに運転を中止し、ベルトの交換を行ってください。また、使用環境および使用条件が製品仕様範囲内であることを確認してください。

a. 歯面帆布が摩耗

帆布繊維が毛羽立ち、ゴム質がとれ、白っぽく変色し、帆布の布目が不明瞭になる。

b. ベルト側面のむしれおよび摩耗

ベルト角が丸くなり心線がほつれ出ている。

c. ベルトの部分的切断

ベルトが部分的に切断。切断部以外の歯面に異物を噛み込むことにより傷が発生。

d. ベルト歯部の縦列

ベルトのフランジへの乗り上げによる傷。

e. ベルト背面のゴムの粘りがある軟化

f. ベルト背面の亀裂

LEYシリーズ / 2山クレビス 対応ストローク(揺動角)について

● LEYシリーズ / 2山クレビス形において、推奨ストロークを超えて使用する場合は、下記の表を確認のうえ、2山クレビス金具を別途手配してください。

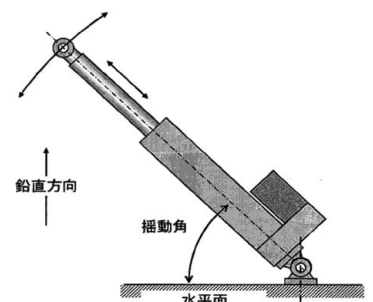
○ : 使用可能
× : 使用不可

型式	揺動角						
	ストローク [mm]	0°~30°	31°~50°	51°~60°	61°~70°	71°~80°	81°~90°
LEY16	50	○	○	○	○	○	○
	100	○	○	○	○	○	○
	150	×	×	○	○	○	○
	200	×	×	×	○	○	○
	250	×	×	×	×	○	○
	300	×	×	×	×	×	○
LEY25	50	○	○	○	○	○	○
	100	○	○	○	○	○	○
	150	○	○	○	○	○	○
	200	○	○	○	○	○	○
	250	×	×	○	○	○	○
	300	×	×	○	○	○	○
LEY32 / LEY40	350	×	×	×	○	○	○
	400	×	×	×	×	○	○
	450	×	×	×	×	○	○
	500	×	×	×	×	○	○
	100	○	○	○	○	○	○
	200	○	○	○	○	○	○
LEY63	300	○	○	○	○	○	○
	400	×	×	○	○	○	○
	500	×	×	×	○	○	○
	600	×	×	×	○	○	○
	700	×	×	×	×	○	○
	800	×	×	×	×	○	○
LEY100	100	○	○	○	○	○	○
	200	○	○	○	○	○	○
	300	○	○	○	○	○	○
	400	○	○	○	○	○	○
	500	×	○	○	○	○	○
	600	×	×	○	○	○	○
700	×	×	×	○	○	○	
800	×	×	×	×	○	○	
900	×	×	×	×	○	○	
1000	×	×	×	×	×	○	

サイズ	2山クレビス金具手配品番	2山クレビス受け金具手配品番
16	LEY-D016	CQ-C020
25	LEY-D025	CQ-C032
32/40	LEY-D032	CQ-C040
63	LEY-D063	CQ-C063
100	D5080	E5080

※材質：鋳鉄(塗装) / 液体飛散環境では錆が発生しますので、ご使用できません。

※2山クレビス受け金具は、サイズ16~63はCQシリーズ、サイズ100はC96シリーズと同じになります。



- LEKFS
- LEFS□
- LEFS LEFB
- LEJS LEJB
- LEL
- LEM
- LEY LEYG
- LESYH
- LES LESH
- LEPY LEPS
- LER
- LEH
- 防滴仕様
- 仕様クレーン
- 対二次電池
- JXC□
- LECS□
- LECY□
- 仕様モーターメ
- LAT3



LEY/LEYG Series

バッテリーレス アブソリュートエンコーダタイプ/製品個別注意事項

ご使用の前に必ずお読みください。安全上のご注意につきましてはP.1351、電動アクチュエータ/共通注意事項につきましてはP.1352～1357をご確認ください。

使用上のご注意

⚠ 注意

① 初回接続時のID不一致エラー

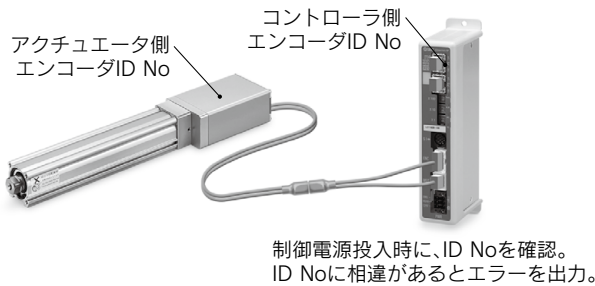
下記の場合、電源投入後にアラーム「ID不一致エラー」が発生しますので、アラームをリセット後に原点復帰を実施して使用ください。

- ・購入後、初めて電動アクチュエータを接続し電源を投入したとき*
 - ・アクチュエータまたはモータを交換したとき
 - ・コントローラを交換したとき
- *電動アクチュエータとコントローラをセット品番で購入している場合は、ペアリング実施済みでアラームが発生しない場合があります。

「ID不一致エラー」について

電動アクチュエータ側のエンコーダIDと、コントローラに登録されているIDが一致することで運転が可能となります。このアラームはエンコーダIDがコントローラの登録内容と異なる場合に発生します。このアラームをリセットすることで、コントローラに再度エンコーダIDを登録(ペアリング)いたします。

ペアリング完了後にコントローラを変更した場合のイメージ				
	エンコーダID No(※下記Noはイメージです)			
アクチュエータ	17623	17623	17623	17623
コントローラ	17623	17699	17699	17623
ID不一致エラー発生有無	なし	あり	エラーリセット⇒なし	

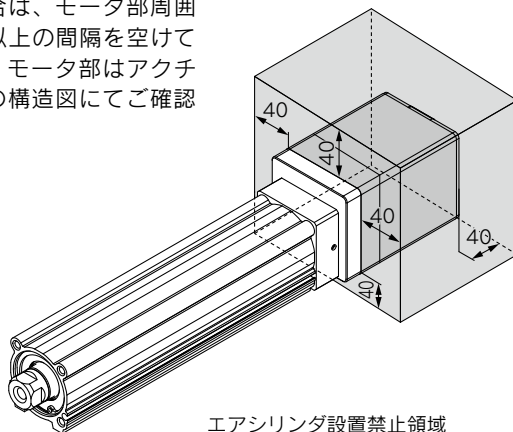


② 強磁界の環境では、一部使用が制限されます。

本エンコーダは磁気センサを使用しています。そのためアクチュエータのモータ部を強磁界環境で使用すると、誤動作や故障が発生いたします。

アクチュエータのモータ部に磁束密度1mT以上の磁場をかけないように設置してください。

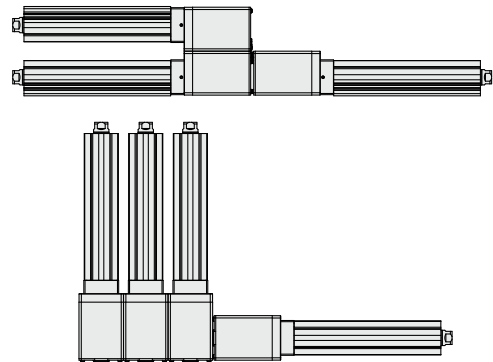
電動アクチュエータとオートスイッチ付エアシリンダ(CDQ2シリーズなど)、または、電動アクチュエータ同士を並べて設置する場合は、モータ部周囲に40mm以上の間隔を空けてください。モータ部はアクチュエータの構造図にてご確認ください。



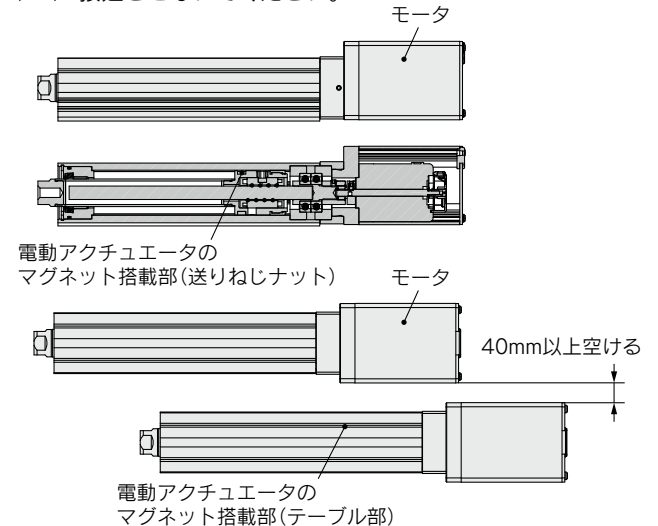
● アクチュエータを並べる場合

当社アクチュエータはモータ同士を接近して使用することは可能ですが、オートスイッチ用マグネット搭載のアクチュエータにつきましては、マグネットが通過する位置に対して40mm以上の間隔を空けてください。マグネット位置は、LEY/ピストン部(カタログ構造図参照)に設置されています。

○ モータ同士を接近させて使用可能。

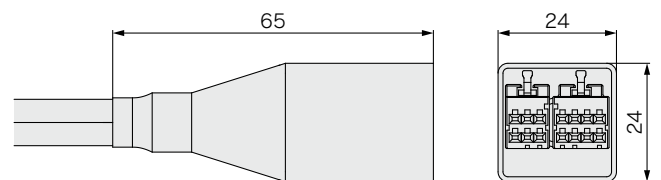


✕ マグネットが通過する位置には接近させないでください。



③ モータケーブルのコネクタサイズはインクリメンタルエンコーダ付電動アクチュエータとは異なります。

バッテリーレスアブソリュートエンコーダ付電動アクチュエータのモータケーブル部コネクタは、インクリメンタルエンコーダ付電動アクチュエータと異なるため、コネクタカバー寸法が異なります。以下を確認の上、設計検討を行ってください。



バッテリーレスアブソリュートエンコーダのコネクタカバー寸法