

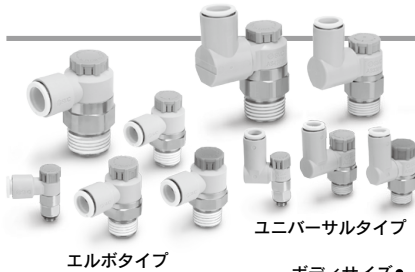
10-AS-F series

プッシュロック式

RoHS

ワンタッチ管継手付スピードコントローラ
エルボタイプ/ユニバーサルタイプ

型式表示方法



エルボタイプ

ユニバーサルタイプ

●適用チューブ外径^{注1)}

ミリサイズ		インチサイズ	
02	φ2	01	φ1/8"
23	φ3.2 ^{注2)}	03	φ5/32"
04	φ4	07	φ1/4"
06	φ6		

注1) 適用チューブ外径の選定は型式(下表)でご確認ください。

またミリサイズ-インチサイズの外觀識別はリリースプッシュの色で識別します。

ミリサイズ: ライトグレー

インチサイズ: オレンジ

注2) φ1/8"のチューブをご使用ください。

六角対辺(H)寸法

E	寸法
8mm	
無記号	9mm

接続口径

M5	寸法
M5×0.8	
U10/32	10-32UNF

ボディサイズ

1	寸法
M5×0.8	
10-32UNF	

ボディサイズ1

10-AS 1 2 0 1F- M5 E-06 A

ボディサイズ2・3・4

10-AS 2 2 0 1F- 01 -06 S A

●クリーンシリーズ

ボディサイズ

2	1/8, 1/4
3	3/8
4	1/2

●形式

2	エルボ
3	ユニバーサル

●制御方式^{注)}

0	メータアウト
1	メータイン

注) メータアウト、メータインの外観識別はハンドルの色で識別します。
メータアウト: グレー
メータイン: ライトブルー

●ねじの種類

無記号	R
N	NPT

●接続口径

01	1/8
02	1/4
03	3/8
04	1/2

●プッシュロック式

●シール方式

無記号	シール割なし
S	シール割付

●適用チューブ外径^{注1)}

ミリサイズ		インチサイズ	
23	φ3.2 ^{注2)}	01	φ1/8"
04	φ4	03	φ5/32"
06	φ6	07	φ1/4"
08	φ8	09	φ5/16"
10	φ10	11	φ3/8"
12	φ12	13	φ1/2"
16	φ16		

注1) 適用チューブ外径の選定は型式(下表)でご確認ください。

注2) φ1/8"のチューブをご使用ください。

型式

型式		管接続口径	シール方式	適用チューブ外径													
エルボタイプ	ユニバーサルタイプ			ミリサイズ						インチサイズ							
10-AS12□1F-M5□	10-AS13□1F-M5□	M5×0.8	ガスケット	2 ^{注2)}	3.2	4	6	8	10	12	16	1/8"	5/32"	1/4"	5/16"	3/8"	1/2"
10-AS12□1F-U10/32□	10-AS13□1F-U10/32□	10-32UNF	シール	● ^{注3)}	●	●	●					●	●	●			
10-AS22□1F-01	10-AS23□1F-01	1/8		●	●	●	●		● ^{注3)}			●	●	●	●		
10-AS22□1F-02	10-AS23□1F-02	1/4		● ^{注3)}	●	●	●	●	●			● ^{注3)}	●	●	●	●	
10-AS32□1F-03	10-AS33□1F-03	3/8	シール割 ^{注1)}				●	●	●	●				●	●	●	
10-AS42□1F-04	10-AS43□1F-04	1/2							●	●	● ^{注3)}				●	●	●

注1) シール割なしも選択可能です。

注2) φ2の適用チューブ材質はポリウレタンのみとなります。

注3) ユニバーサルタイプはありません。

仕様

保証耐圧力	1.5MPa
最高使用圧力	1MPa
最低使用圧力	0.1MPa
周囲温度および使用流体温度	-5~60°C(凍結なきこと)
適用チューブ材質	ポリウレタン ^{注1)}
オプション ^{注2)}	シール付
使用グリース	フッ素系グリース
清浄度クラス(ISOクラス)	クラス5

注1) ポリウレタンは最高使用圧力にご注意ください。(詳細は、ホームページWEBカタログをご参照ください。
 注2) 接続口径がM5の場合、シール付はありません。

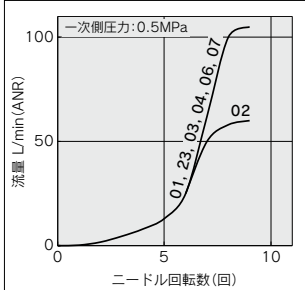
流量および音速コンダクタンス

型式		10-AS12□1F-M5□ 10-AS13□1F-M5□	10-AS22□1F-□01 10-AS23□1F-□01	10-AS22□1F-□02 10-AS23□1F-□02	10-AS32□1F 10-AS33□1F	10-AS42□1F 10-AS43□1F
チューブ 外径	ミリ サイズ	ø2	ø3.2 ø4 ø6	ø3.2 ø4 ø6 ø8 ø10	ø3.2 ø4 ø6 ø8 ø10	ø6 ø8 ø10 ø12 ø10 ø12
	インチ サイズ	—	ø1/8" ø1/4" ø5/32"	ø1/8" ø5/32" ø1/4" ø5/16"	ø1/8" ø5/32" — ø1/4" ø5/16" ø3/8"	ø1/4" ø5/16" ø3/8" ø3/8" ø1/2"
C値・音速コンダクタンス cm ³ /(s·bar)	自由流れ	0.2	0.3 0.4 0.6	0.6 0.7 1.0 1.3 1.5	1.6 1.7 2.5 4.4 4.8	2.1 2.4 3.3 4.4 4.9
	制御流れ	0.2	0.3 0.4 0.7	0.8 0.6 0.9 1.3 0.4	0.4 0.3 0.3	0.3 0.3
b値：臨界 圧力比	自由流れ	0.3	0.4	0.2 0.3 0.3 0.4	0.4 0.3 0.3	0.3 0.3
	制御流れ	0.2	0.2 0.3 0.3 0.3	0.3 0.3 0.3 0.3	0.3 0.3 0.3	0.3 0.3

注1) 10-32UNFはM5と同じです。
 注2) C値、b値は制御流れの全開状態および自由流れのニードル全開状態の値です。

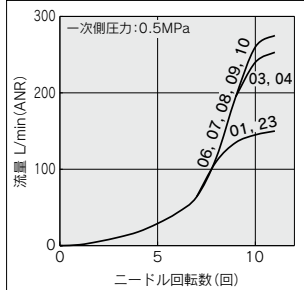
ニードル弁／流量特性

10-AS1201F-M5□, 10-AS1211F-M5□
 10-AS1301F-M5□, 10-AS1311F-M5□

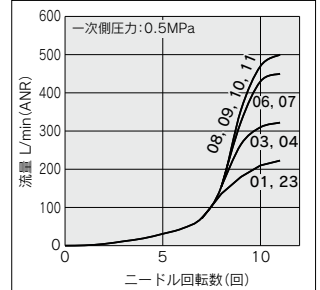


注) -U10/32はM5と同じです。

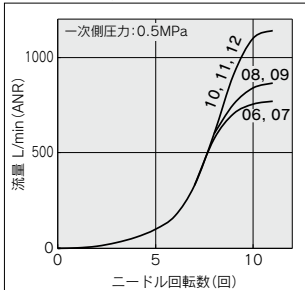
10-AS2201F-01, 10-AS2211F-01
 10-AS2301F-01, 10-AS2311F-01



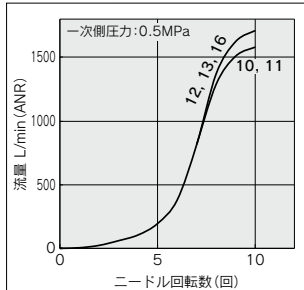
10-AS2201F-02, 10-AS2211F-02
 10-AS2301F-02, 10-AS2311F-02



10-AS3201F, 10-AS3211F
 10-AS3301F, 10-AS3311F



10-AS4201F, 10-AS4211F
 10-AS4301F, 10-AS4311F



注) グラフ内流量特性上の数字は適用チューブ外径の品番記号を示す。

方向制御機器

エアシリンダ

ロータリー
アクチュエータ

エアクリーン

圧縮空気
清浄化機器

モジュラー

圧力制御機器

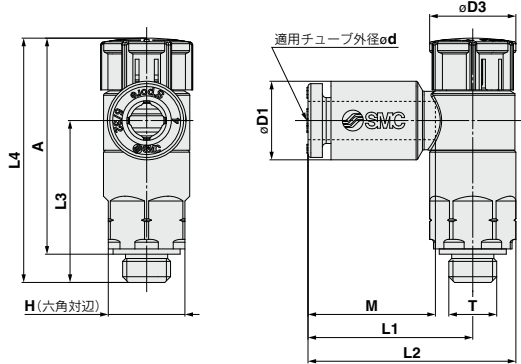
管継手&チューブ

駆動制御機器

圧カセット

外形寸法図／**エルボタイプ**

シール方式／ガスケットシール
ねじの種類／M5, 10-32UNF



ミリサイズ

型式	d	T	H ^{注1)}	D1	D3	L1	L2	L3	L4 ^{注2)}		A ^{注3)}		M	質量 g	
									Unlock	Lock	Unlock	Lock			
10-AS12□1F-M5E-02A	2	M5×0.8 10/32UNF	8 (9)	5.8	9.4	15.8	20.3	16.9	26.5	25.4	23.5	22.4	11.9	5	
10-AS12□1F-U10/32E-02A				7.2											
10-AS12□1F-M5E-23A	3.2			7.2		17.2	21.7								
10-AS12□1F-U10/32E-23A				8.2											
10-AS12□1F-M5E-04A	4			8.2		18.6	23.1								16.5
10-AS12□1F-U10/32E-04A	4			10.4											
10-AS12□1F-M5E-06A	6	10.4	18.6	23.1	16.5	26.5	25.4	23.5	22.4	13.3	6				
10-AS12□1F-U10/32E-06A		6	18.6	23.1	16.5	26.5	25.4	23.5	22.4						

注1) ()内は六角対辺9mmの寸法
注2) 参考寸法
注3) ねじのねじ込み後の参考寸法

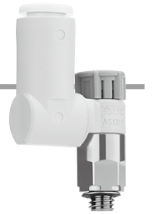
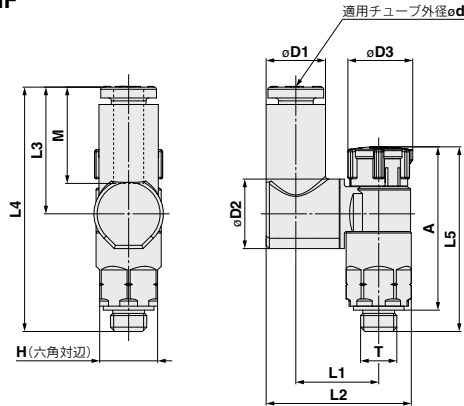
インチサイズ

型式	d	T	H ^{注1)}	D1	D3	L1	L2	L3	L4 ^{注2)}		A ^{注3)}		M	質量 g						
									Unlock	Lock	Unlock	Lock								
10-AS12□1F-M5E-01A	1/8"	M5×0.8 10/32UNF	8 (9)	7.2	9.4	17.2	21.7	16.9	26.5	25.4	23.5	22.4	13.3	5						
10-AS12□1F-U10/32E-01A				8.2																
10-AS12□1F-M5E-03A	5/32"			8.2		18.6	23.1								16.5					
10-AS12□1F-U10/32E-03A				11.2																
10-AS12□1F-M5E-07A	1/4"			11.2		18.6	23.1								16.5	26.5	25.4	23.5	22.4	6
10-AS12□1F-U10/32E-07A				11.2		18.6	23.1								16.5	26.5	25.4	23.5	22.4	

注1) ()内は六角対辺9mmの寸法
注2) 参考寸法
注3) ねじのねじ込み後の参考寸法

外形寸法図 / **ユニバーサルタイプ**

シール方式 / ガスケットシール
ねじの種類 / M5, 10-32UNF



方向制御機器

エアシリンダ

ロータリ
アクチュエータ

エアチャック

ミリサイズ

型式	d	T	H ^{注1)}	D1	D2	D3	L1	L2	L3	L4	L5 ^{注2)}		A ^{注3)}		M	質量 g
											Unlock	Lock	Unlock	Lock		
10-AS13□1F-M5E-23A	3.2	M5×0.8 10/32UNF	8 (9)	7.2	9.6	9.4	11.6	19.4	17.5	33.8	26.5	25.4	23.5	22.4	13.3	6
10-AS13□1F-U10/32E-23A				8.2												
10-AS13□1F-M5E-04A	4	M5×0.8 10/32UNF	8 (9)	8.2	9.6	9.4	11.5	19.8	17.5	33.8	26.5	25.4	23.5	22.4	13.3	6
10-AS13□1F-U10/32E-04A				8.2												
10-AS13□1F-M5E-06A	6	M5×0.8 10/32UNF	8 (9)	10.4	9.6	9.4	11.5	20.9	20.4	36.6	26.5	25.4	23.5	22.4	13.3	6
10-AS13□1F-U10/32E-06A				10.4												

注1) ()内は六角対辺9mmの寸法

注2) 参考寸法

注3) ねじのねじ込み後の参考寸法

圧縮空気
清浄化機器

モジュラ
F.R.

インチサイズ

型式	d	T	H ^{注1)}	D1	D2	D3	L1	L2	L3	L4	L5 ^{注2)}		A ^{注3)}		M	質量 g
											Unlock	Lock	Unlock	Lock		
10-AS13□1F-M5E-01A	1/8"	M5×0.8 10/32UNF	8 (9)	7.2	9.6	9.4	11.6	19.4	17.5	33.8	26.5	25.4	23.5	22.4	13.3	6
10-AS13□1F-U10/32E-01A				8.2												
10-AS13□1F-M5E-03A	5/32"	M5×0.8 10/32UNF	8 (9)	8.2	9.6	9.4	11.5	19.8	17.5	33.8	26.5	25.4	23.5	22.4	13.3	6
10-AS13□1F-U10/32E-03A				8.2												
10-AS13□1F-M5E-07A	1/4"	M5×0.8 10/32UNF	8 (9)	11.2	9.6	9.4	11.5	21.3	20.2	36.5	26.5	25.4	23.5	22.4	13.3	6
10-AS13□1F-U10/32E-07A				11.2												

注1) ()内は六角対辺9mmの寸法

注2) 参考寸法

注3) ねじのねじ込み後の参考寸法

圧力制御機器

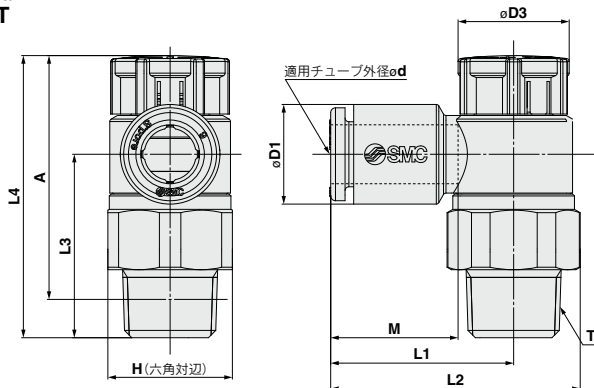
管継手 & チューブ

駆動制御機器

圧カセ
スイッチ

外形寸法図 / **エルボタイプ**

シール方式 / シール剤
ねじの種類 / R, NPT



ミリサイズ

(mm)

型式	d	T	H	D1	D3	L1	L2	L3	L4 ^{注1)}		A ^{注2)}		M	質量 g
									Unlock	Lock	Unlock	Lock		
10-AS22□1F-01-23(S/A)	3.2	1/8	13 (12.7)	7.2	12	19.1	26.2	19.1	30.6	29.2	27.5	26.1	13.3	9(9)
10-AS22□1F-01-04(S/A)	4			8.2										10(9)
10-AS22□1F-01-06(S/A)	6			10.4										11(10)
10-AS22□1F-01-08(S/A)	8			13.2										14.2
10-AS22□1F-01-10(S/A)	10			15.9										15.6
10-AS22□1F-02-23(S/A)	3.2	1/4	17 (17.5)	7.2	13	20.9	30.2(30.3)	22.6	36.6	35	31.1	29.5	13.3	18(19)
10-AS22□1F-02-04(S/A)	4			8.2										19(20)
10-AS22□1F-02-06(S/A)	6			10.4										20(21)
10-AS22□1F-02-08(S/A)	8			13.2										22.2
10-AS22□1F-02-10(S/A)	10			15.9										23.9
10-AS32□1F-02-06(S/A)	6	1/4	19	10.4	16.6	21.8	32.1	36.4	50	48.4	44.5	42.9	13.3	40(40)
10-AS32□1F-02-08(S/A)	8			13.2										41(41)
10-AS32□1F-02-10(S/A)	10			15.9										42(42)
10-AS32□1F-02-12(S/A)	12			18.5										43(43)
10-AS32□1F-03-06(S/A)	6			10.4										21.8
10-AS32□1F-03-08(S/A)	8	13.2	22.7	28.7	42.3	40.7	37.1	35.5	40.7	37.1	35.5	13.3	31(32)	
10-AS32□1F-03-10(S/A)	10	15.9	26.7										14.2	
10-AS32□1F-03-12(S/A)	12	18.5	29.7										15.6	
10-AS42□1F-04-10(S/A)	10	15.9	27.4										32(33)	
10-AS42□1F-04-12(S/A)	12	18.5	30.8										34(35)	
10-AS42□1F-04-16(S/A)	16	23.8	34.8	47.7(47.6)	32.7	50.8	49.2	43.7	42.1	15.6	54(53)			
													17	56(55)
													20.6	60(59)

注1) 参考寸法 注2) ねじのねじ込み後の参考寸法 注3) ()内はNPTねじの寸法

インチサイズ

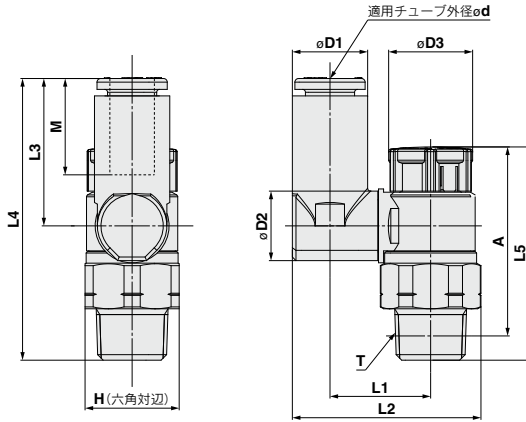
(mm)

型式	d	T	H	D1	D3	L1	L2	L3	L4 ^{注1)}		A ^{注2)}		M	質量 g
									Unlock	Lock	Unlock	Lock		
10-AS22□1F-01-01(S/A)	1/8"	1/8	13 (12.7)	7.2	12	19.1	26.2	19.1	30.6	29.2	27.5	26.1	13.3	9(9)
10-AS22□1F-01-03(S/A)	5/32"			8.2										10(9)
10-AS22□1F-01-07(S/A)	1/4"			11.2										11(10)
10-AS22□1F-01-09(S/A)	5/16"			13.2										14.2
10-AS22□1F-02-01(S/A)	1/8"			7.2										15.6
10-AS22□1F-02-03(S/A)	5/32"	8.2	20.9	30.2(30.3)	22.6	36.6	35	31.1	29.5	31.1	29.5	13.3	18(19)	
10-AS22□1F-02-07(S/A)	1/4"	11.2	23.4	32.7(32.8)									19(19)	
10-AS22□1F-02-09(S/A)	5/16"	13.2	23.9	33.2(33.3)									19(20)	
10-AS22□1F-02-11(S/A)	3/8"	15.5	26.4	35.7(35.8)									20(21)	
10-AS32□1F-02-07(S/A)	1/4"	11.2	21.8	32.1									13.3	40(40)
10-AS32□1F-02-09(S/A)	5/16"	13.2	22.7	33	14.2	41(41)								
10-AS32□1F-02-11(S/A)	3/8"	15.5	26.7	37	15.6									
10-AS32□1F-03-07(S/A)	1/4"	11.2	21.8	32.1	13.3	31(32)								
10-AS32□1F-03-09(S/A)	5/16"	13.2	22.7	33	14.2									
10-AS32□1F-03-11(S/A)	3/8"	15.5	26.7	37	15.6	32(33)								
10-AS42□1F-04-11(S/A)	3/8"	15.9	27.4	40.3(40.2)	36.2	50.8	49.2	43.7	42.1	15.6	54(53)			
10-AS42□1F-04-13(S/A)	1/2"	24 (23.8)	19.3	18.8	30.9	43.8(43.7)	34.7	50.8	49.2	43.7	42.1	17	56(55)	

注1) 参考寸法 注2) ねじのねじ込み後の参考寸法 注3) ()内はNPTねじの寸法

外形寸法図 / ユニバーサルタイプ

シール方式 / シール剤
ねじの種類 / R, NPT



方向制御機器

エアシリンダ

ロータリ
アクチュエータ

エアチャック

ミリサイズ

型式	d	T	H	D1	D2	D3	L1	L2	L3	L4	L5 ^{注1)}		A ^{注2)}		M	質量 g		
											Unlock	Lock	Unlock	Lock				
10-AS23□1F-01-23(S/A)	3.2	1/8	13 (12.7)	7.2	9.6	12	13.3	24	17.5	36	30.6	29.2	27.5	26.1	13.3	10(10)		
10-AS23□1F-01-04(S/A)	4			8.2			13.9	25.1								21.5	40	11(10)
10-AS23□1F-01-06(S/A)	6			10.4			16.4	26.2								20.4	38.8	12(12)
10-AS23□1F-01-08(S/A)	8	1/4	17 (17.5)	13.2	10.2	13	16.4	30.1	21.5	40.9	36.6	35	31.1	29.5	14.2	21(22)		
10-AS23□1F-02-04(S/A)	4			8.2			16.5	29.9(30)								17.5	40.1	19(20)
10-AS23□1F-02-06(S/A)	6			11.2			19	33.8(33.9)								21.4	43.9	21(22)
10-AS23□1F-02-08(S/A)	8	3/8	19	13.2	12.9	16.6	20.2	36	21.4	57.8	50	48.4	44.5	42.9	15.6	23(24)		
10-AS33□1F-02-06(S/A)	6			11.2			20.2	36								21.4	57.8	13.3
10-AS33□1F-02-08(S/A)	8			13.2			37.1	23.5								59.9	14.2	43(43)
10-AS33□1F-02-10(S/A)	10	1/2	24 (23.8)	15.9	17.4	18.8	23	41.2	26.1	62.5	50.8	49.2	43.7	42.1	17	46(46)		
10-AS33□1F-02-12(S/A)	12			18.5			23	42.5								28.3	64.7	17
10-AS33□1F-03-06(S/A)	6			11.2			20.2	36								21.4	50.1	13.3
10-AS33□1F-03-08(S/A)	8	3/8	19	13.2	12.9	16.6	20.2	37.1	23.5	52.2	42.3	40.7	37.1	35.5	15.6	35(36)		
10-AS33□1F-03-10(S/A)	10			15.9			41.2	26.1								54.8	17	
10-AS33□1F-03-12(S/A)	12			18.5			42.5	28.3								57	17	
10-AS43□1F-04-10(S/A)	10	1/2	24 (23.8)	15.9	17.4	18.8	25.6	46.4(46.3)	26.1	61.2	50.8	49.2	43.7	42.1	15.6	61(59)		
10-AS43□1F-04-12(S/A)	12			18.5			26.2	48.3(48.2)								28.3	63.4	17

注1) 参考寸法 注2) ねじのねじ込み後の参考寸法 注3) ()内はNPTねじの寸法

インチサイズ

型式	d	T	H	D1	D2	D3	L1	L2	L3	L4	L5 ^{注1)}		A ^{注2)}		M	質量 g		
											Unlock	Lock	Unlock	Lock				
10-AS23□1F-01-01(S/A)	1/8"	1/8	13 (12.7)	7.2	9.6	12	13.3	24	17.5	36	30.6	29.2	27.5	26.1	13.3	10(10)		
10-AS23□1F-01-03(S/A)	5/32"			8.2			13.9	25.1								21.5	40	11(10)
10-AS23□1F-01-07(S/A)	1/4"			11.2			16.4	29.1								20.2	38.7	12(12)
10-AS23□1F-01-09(S/A)	5/16"	1/4	17 (17.5)	13.2	10.2	13	16.4	30.1	21.5	40	36.6	35	31.1	29.5	14.2	22(22)		
10-AS23□1F-02-03(S/A)	5/32"			8.2			16.5	29.9(30)								17.5	40.1	19(20)
10-AS23□1F-02-07(S/A)	1/4"			11.2			19	33.8(33.9)								21.4	43.9	21(22)
10-AS23□1F-02-09(S/A)	5/16"	3/8	19	13.2	12.9	16.6	20.2	36	21.4	57.8	50	48.4	44.5	42.9	15.6	23(24)		
10-AS23□1F-02-11(S/A)	3/8"			11.2			20.2	36								21.4	57.8	13.3
10-AS33□1F-02-09(S/A)	5/16"			13.2			37.1	23.5								59.9	14.2	43(43)
10-AS33□1F-02-11(S/A)	3/8"	1/2	24 (23.8)	15.9	17.4	18.8	23	41.2	26.1	62.5	50.8	49.2	43.7	42.1	17	46(46)		
10-AS33□1F-03-07(S/A)	1/4"			11.2			20.2	36								21.4	50.1	13.3
10-AS33□1F-03-09(S/A)	5/16"			13.2			37.1	23.5								52.2	14.2	35(36)
10-AS33□1F-03-11(S/A)	3/8"	3/8	19	15.9	17.4	16.6	23	41.2	26.1	54.8	42.3	40.7	37.1	35.5	15.6	38(39)		
10-AS43□1F-04-11(S/A)	3/8"			25.6			46.4(46.3)	26.1								61.2	15.6	
10-AS43□1F-04-13(S/A)	1/2"			18.5			26.2	48.3(48.2)								28.3	63.4	17

注1) 参考寸法 注2) ねじのねじ込み後の参考寸法 注3) ()内はNPTねじの寸法

圧縮空気
清浄化機器

モジュラ
F.R.

圧力制御機器

管継手 & チューブ

駆動制御機器

圧カインサ

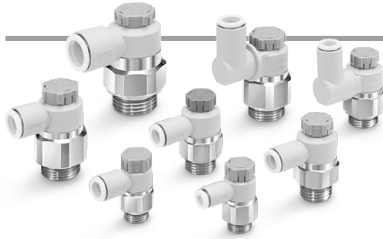
10-AS-F series

プッシュロック式

RoHS

ワンタッチ管継手付スピードコントローラ
パッキンシール

型式表示方法



Gねじ

10-AS 2 2 0 1 F-G 01 - 06 A

クリーンシリーズ

ボディサイズ

2	1/8, 1/4
3	3/8
4	1/2

形式

2	エルボ
3	ユニバーサル

制御方式

0	メータアウト
1	メータイン

ねじの種類

G	G
---	---

プッシュロック式

●適用チューブ外径^{注1)}
ミリサイズ

23	φ3.2 ^{注2)}
04	φ4
06	φ6
08	φ8
10	φ10
12	φ12
16	φ16

注1) 適用チューブ外径の選定は型式
(下表)でご確認ください。

注2) φ1/8"のチューブをご使用ください。

●接続口径

01	1/8
02	1/4
03	3/8
04	1/2

型式

型式		管接続口径	シール方式	適用チューブ外径						
エルボタイプ	ユニバーサルタイプ			ミリサイズ						
				3.2	4	6	8	10	12	16
10-AS22□1F-G01	10-AS23□1F-G01	G	パッキンシール	●	●	●	●	● ^{注)}		
10-AS22□1F-G02	10-AS23□1F-G02			● ^{注)}	●	●	●	●		
10-AS32□1F-G02	10-AS33□1F-G02	1/4				●	●	●	●	
10-AS32□1F-G03	10-AS33□1F-G03	3/8				●	●	●	●	
10-AS42□1F-G04	10-AS43□1F-G04	1/2						●	●	● ^{注)}

注) ユニバーサルタイプはありません。

仕様

保証耐圧力	1.5MPa
最高使用圧力	1MPa
最低使用圧力	0.1MPa
周囲温度および使用流体温度	-5~60°C(凍結なきこと)
適用チューブ材質	ポリウレタン ^{注1)}
オプション ^{注2)}	シール付
使用グリース	フツ素系グリース
清浄度クラス(ISOクラス)	クラス5

注1) ポリウレタンは最高使用圧力にご注意ください。(詳細は、ホームページWEBカタログをご参照ください。)

注2) 接続口径がM5の場合、シール付はありません。

流量および音速コンダクタンス

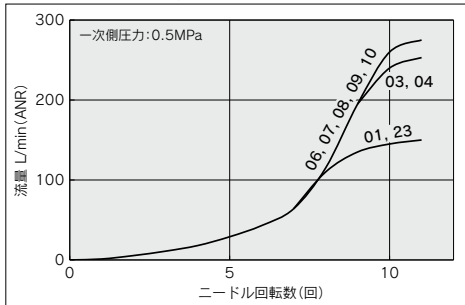
型式	10-AS2□□1F-G01			10-AS2□□1F-G02				10-AS3□□1F-G02/03			10-AS4□□1F-G04		
チューブ 外径	ミリ サイズ	ø3.2	ø4	ø6 ø8 ø10	ø3.2	ø4	ø6	ø8 ø10	ø6	ø8	ø10 ø12	ø10	ø12 ø16
	注2) インチ サイズ	ø1/8"	ø5/32"	ø1/4" ø5/16"	ø1/8"	ø5/32"	—	ø1/4" ø5/16" ø3/8"	ø1/4"	ø5/16"	ø3/8"	ø3/8"	ø1/2"
C値:音速コンダクタンス dm ³ /(s·bar)	自由流れ	0.4	0.6	0.6	0.7	1.0	1.3	1.5	1.6	1.7	2.5	4.4	4.8
	制御流れ	0.4	0.7	0.8	0.6	0.9	—	1.3	2.1	2.4	3.3	4.4	4.9
b値:臨界 圧力比	自由流れ	—	0.2	0.3	—	0.3	—	0.4	—	0.4	0.3	—	0.3
	制御流れ	—	0.2	0.3	—	0.3	—	0.4	—	0.3	—	0.3	0.3

注1) C値, b値は制御流れの全開状態および自由流れのニードル全開状態の値です。

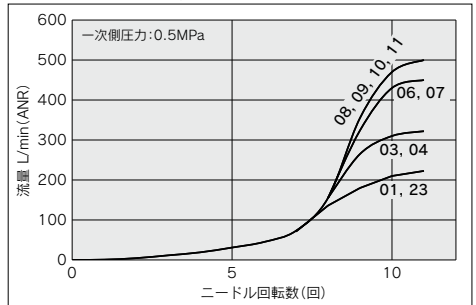
注2) Gねじはありません。

ニードル弁/流量特性

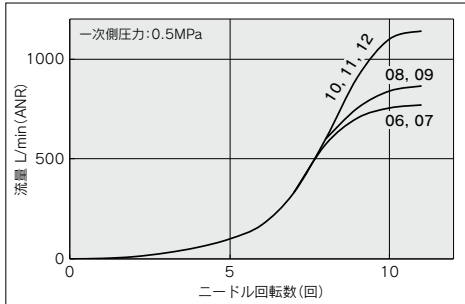
10-AS2201F-G01-□, 10-AS2211F-G01-□
10-AS2301F-G01-□, 10-AS2311F-G01-□



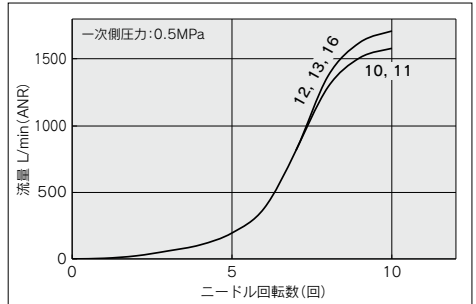
10-AS2201F-G02-□, 10-AS2211F-G02-□
10-AS2301F-G02-□, 10-AS2311F-G02-□



10-AS3201F-G02/03-□, 10-AS3211F-G02/03-□
10-AS3301F-G02/03-□, 10-AS3311F-G02/03-□



10-AS4201F-G04-□, 10-AS4211F-G04-□
10-AS4301F-G04-□, 10-AS4311F-G04-□

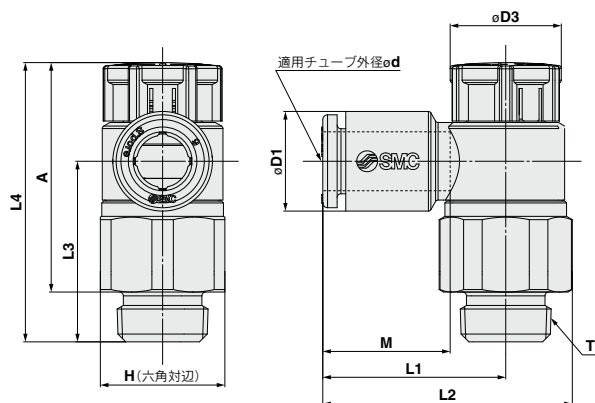


注) グラフ内流量特性上の数字は適用チューブ外径の品番記号を示す。

プッシュロック式 ワンタッチ管継手付スピードコントローラ **10-AS-F**
 パッキンシール

外形寸法図 / **エルボタイプ**

シール方式 / パッキンシール
 ねじの種類 / G



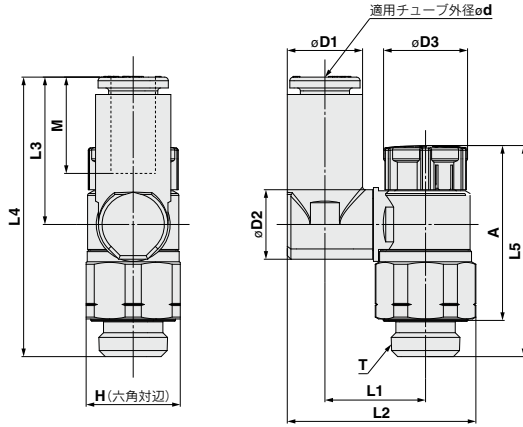
ミリサイズ

(mm)

型式	d	T	H	D1	D3	L1	L2	L3	L4		A		M	質量 g
									Unlock	Lock	Unlock	Lock		
10-AS22□1F-G01-23A	3.2	1/8	13	7.2	12	19.1	26.2	18.8	30.3	28.9	24.8	23.4	13.3	10
10-AS22□1F-G01-04A	4			8.2										
10-AS22□1F-G01-06A	6			10.4										
10-AS22□1F-G01-08A	8			13.2										
10-AS22□1F-G01-10A	10	15.9	25.3	32.4										
10-AS22□1F-G02-23A	3.2	1/4	17	7.2	13	20.9	30.2	22.6	36.6	35	30.1	28.5	13.3	21
10-AS22□1F-G02-04A	4			8.2										
10-AS22□1F-G02-06A	6			10.4										
10-AS22□1F-G02-08A	8			13.2										
10-AS22□1F-G02-10A	10	15.9	26.9	36.2										
10-AS32□1F-G02-06A	6	1/4	21	10.4	16.6	21.8	33	36.4	50	48.4	43.5	41.9	13.3	50
10-AS32□1F-G02-08A	8			13.2										
10-AS32□1F-G02-10A	10			15.9										
10-AS32□1F-G02-12A	12			18.5										
10-AS32□1F-G03-06A	6	3/8	21	10.4	16.6	21.8	33	28.7	42.3	40.7	34.8	33.2	13.3	38
10-AS32□1F-G03-08A	8			13.2										
10-AS32□1F-G03-10A	10			15.9										
10-AS32□1F-G03-12A	12			18.5										
10-AS42□1F-G04-10A	10	1/2	27	15.9	18.8	27.4	41.8	36.2	50.8	49.2	41.8	40.2	15.6	72
10-AS42□1F-G04-12A	12			18.5										
10-AS42□1F-G04-16A	16			23.8										
				34.8										

外形寸法図 / **ユニバーサルタイプ**

シール方式 / パッキンシール
ねじの種類 / G



方向制御機器

エアシリンダ

ロータリ
アクチュエータ

エアチャック

ミリサイズ

(mm)

型式	d	T	H	D1	D2	D3	L1	L2	L3	L4	L5		A		M	質量 g				
											Unlock	Lock	Unlock	Lock						
10-AS23□1F-G01-23A	3.2	1/8	13	7.2	9.6	12	13.3	24.0	17.5	35.7	30.3	28.9	24.8	23.4	13.3	10				
10-AS23□1F-G01-04A	4			8.2			25.1	11												
10-AS23□1F-G01-06A	6			10.4	26.2		11													
10-AS23□1F-G01-08A	8	13.2	10.2	16.4	30.1	21.5	39.7	14.2	12											
10-AS23□1F-G02-04A	4	8.2	12.9							13	16.5	29.9	17.5	40.1	36.6	35	30.1	28.5	13.3	22
10-AS23□1F-G02-06A	6	10.4									33.8	21.4	43.9	24						
10-AS23□1F-G02-08A	8	13.2	23.5	46.0	14.2	25														
10-AS23□1F-G02-10A	10	15.9	20.9	38.1	24.7	47.3	15.6	26												
10-AS33□1F-G02-06A	6	10.4							12.9	16.6	20.2	36.6	21.4	57.8	50	48.4	43.5	41.9	13.3	51
10-AS33□1F-G02-08A	8	13.2									38.0	23.5	59.9	14.2						52
10-AS33□1F-G02-10A	10	15.9	42.2	26.1	58.0	15.6	55													
10-AS33□1F-G02-12A	12	18.5	23	43.5	28.3	59.9	17	57												
10-AS33□1F-G03-06A	6	10.4							12.9	16.6	20.2	36.6	21.4	50.1	42.3	40.7	34.8	33.2	13.3	41
10-AS33□1F-G03-08A	8	13.2									38.0	23.5	52.2	14.2						42
10-AS33□1F-G03-10A	10	15.9	42.2	26.1	50.3	15.6	46													
10-AS33□1F-G03-12A	12	18.5	23	43.5	28.3	52.2	17	47												
10-AS43□1F-G04-10A	10	15.9							17.4	18.8	25.6	47.9	26.1	61.2	50.8	49.2	41.8	40.2	15.6	78
10-AS43□1F-G04-12A	12	18.5									21	26.2	49.8	28.3						63.4

圧縮空気
清浄化機器

モジュラ
F.R.

圧力制御機器

管継手 & チューブ

駆動制御機器

圧カセ
スイッチ