

10-ASD-FG series

ワンタッチ管継手付デュアルスピードコントローラ
ステンレスシリーズ



型式表示方法

10 - ASD 3 3 0 F G - 01 - 06 S - []

クリーンシリーズ

ボディサイズ

2	M5基準
3	1/8基準
4	1/4基準
5	3/8基準
6	1/2基準

形式

3	ユニバーサル
---	--------

ワンタッチ管継手付

ステンレス仕様 (SUS303)

ロックナットオプション

無記号	ロックナット六角
J	ロックナット丸形

シール付
※M5の場合、シール付はありません。

適用チューブ外径(注)
ミリサイズ

04	φ4
06	φ6
08	φ8
10	φ10
12	φ12

注) 適用チューブ外径の選定は型式表でご確認ください。
※φ1/8"のチューブをご使用ください。

管接続口径

M5	M5×0.8
01	1/8
02	1/4
03	3/8
04	1/2

型式

型式	管接続口径	適用チューブ外径 ミリサイズ				
		4	6	8	10	12
10-ASD230FG-M5	M5×0.8	●	●	●	●	●
10-ASD330FG-01	R1/8		●	●		
10-ASD430FG-02	R1/4		●	●	●	
10-ASD530FG-02	R1/4		●	●	●	●
10-ASD530FG-03	R3/8		●	●	●	●
10-ASD630FG-04	R1/2				●	●

方向制御機器

エアシリンダ

ロータリアクチュエータ

エアチャック

圧縮空気清浄化機器

モジュラF.R.

圧力制御機器

管継手&チューブ

駆動制御機器

圧力センサ

仕様

保証耐圧力	1.5MPa
最高使用圧力	1MPa
最低使用圧力	0.1MPa
周囲温度および使用流体温度	-5~60℃(凍結なきこと)
適用チューブ材質	ポリウレタン 注1)
使用グリース	フツ素系グリース
清浄度クラス(ISOクラス)	クラス5

注1) ポリウレタンの最高使用圧力(20℃時)は0.8MPaになります。
(詳細はホームページWEBカタログをご参照ください。)

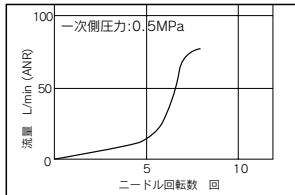
流量および音速コンダクタンス

型式		10-ASD230FG	10-ASD330FG	10-ASD430FG		10-ASD530FG			10-ASD630FG	
チューブ外径	ミリサイズ	ø4, ø6	ø6, ø8	ø6	ø8, ø10	ø6	ø8	ø10, ø12	ø10	ø12
制御流れ	流量L/min(ANR)	75	175	295	350	500	600	700	1200	1300
自由流れ	音速コンダクタンスdm ³ /(s·bar)	0.21	0.49	0.82	0.97	1.4	1.7	1.9	3.3	3.6
臨界圧力比	制御流れ	0.25	0.2	0.2		0.2			0.2	
	自由流れ	0.3	0.15	0.15		0.15			0.15	

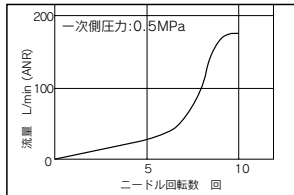
注) 流量は圧力0.5MPa、温度20℃の値です。

ニードル弁／流量特性

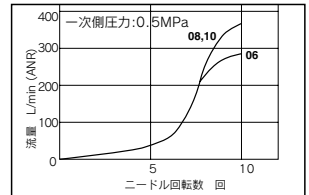
10-ASD230FG



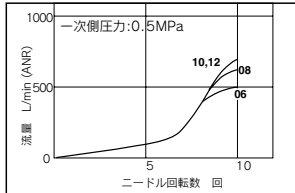
10-ASD330FG



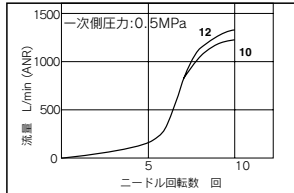
10-ASD430FG



10-ASD530FG

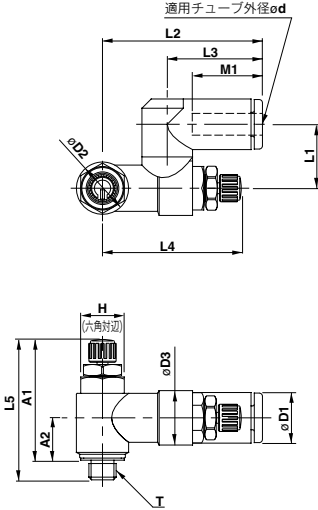


10-ASD630FG

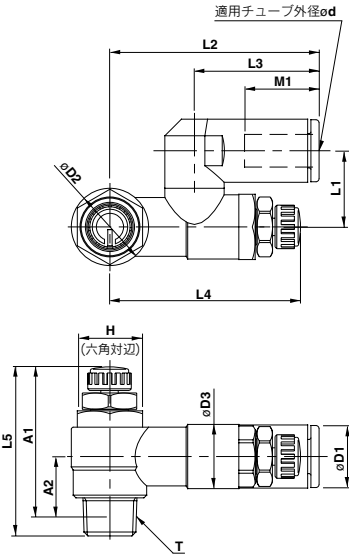


外形寸法図

10-ASD230FG



10-ASD330FG-430FG
10-ASD530FG-630FG



型式	d	T	H	D1	D2	D3	L1	L2	L3	L4		L5		※A1		※A2	M1
										MAX.	MIN.	MAX.	MIN.	MAX.	MIN.		
10-ASD230FG-M5-04	4	M5×0.8	8	9.3	9.6	10	11.7	29.4	17.5	28.3	25.5	28.6	25.8	25	22.2	7.8	12.7
10-ASD230FG-M5-06	6			11.6				20.6	13.5								
10-ASD330FG-01-06S	6	R1/8	12	11.6	14.2	11.8	14	38.5	22.9	39.6	34.6	36.1	31.1	32.1	27.1	10.6	18.5
10-ASD330FG-01-08S	8			15.2				28.2	18.5								
10-ASD430FG-02-06S	6	R1/4	17	12.8	18.5	15	18	43.5	25.2	41.7	36.7	40.4	35.4	34.4	29.4	11	17
10-ASD430FG-02-08S	8			15.2				28.2	18.5								
10-ASD430FG-02-10S	10			18.5			19.7	49.3	31								21
10-ASD530FG-02-06S	6	R1/4	19	12.8	23	19.8	20.3	48.3	25.2	46.9	41.9	48.8	43.8	42.8	37.8	15.4	17
10-ASD530FG-02-08S	8			15.2				28.2	18.5								
10-ASD530FG-02-10S	10			18.5			23.1	51.3	32.6								18.5
10-ASD530FG-02-12S	12			20.9			23.1	55.9	34.4								21
10-ASD530FG-03-06S	6	R3/8	19	12.8	23	19.8	20.3	48.3	25.2	46.9	41.9	48.8	43.8	42.8	37.8	15.4	17
10-ASD530FG-03-08S	8			15.2				28.2	18.5								
10-ASD530FG-03-10S	10			18.5			23.1	54.1	32.6								21
10-ASD530FG-03-12S	12			20.9			23.1	55.9	34.4								22
10-ASD630FG-04-10S	10	R1/2	24	18.5	28.6	26.5	25.9	64.3	32.6	64.8	57.3	57.6	50.1	49.6	42.1	18.6	21
10-ASD630FG-04-12S	12			20.9				34.4	18.6								

※Rねじのねじ込み後の参考寸法

方向制御機器

エアシリンダ

ロータリ
アクチュエータ

エアチャック

圧縮空気
清浄化機器

モジュラF.R.

圧力制御機器

管継手 & チューブ

駆動制御機器

圧カセイスツ
ノ



ASD-FG series / 製品個別注意事項

ご使用前に必ずお読みください。

安全上のご注意につきましてはP.1382、駆動制御機器 / 共通注意事項につきましてはP.1305~1308をご確認ください。

設計上のご注意 / 選定

△ 注意

① 単動シリンダ制御時

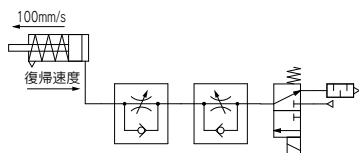
単動シリンダを制御する場合、シリンダ復帰速度が使用条件により異なります。下表に示す復帰最大スピードを参考のうえご利用ください。

スピード コントローラ	シリンダ	ソレノイド バルブ	チューブ	サイレンサ	復帰最大スピードmm/s		
					100	200	300
ASD230FG	CJ2	SYJ500	TU0604 1m	AN110- 01	ø6		
					ø10		
					ø16 シリンダサイズ		
ASD330FG	CM2	SYJ700	TU0604 1m	AN110- 01	ø20		
					ø25		
					ø32 シリンダサイズ		

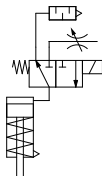
<使用条件>

- ・シリンダ押し出し速度：100mm/s
- ・メータアウト側のニードル全開

※圧力0.5MPa、
温度20℃の値です。



(参考) 復帰速度を高速にしたい場合の推奨回路について
行きの速度は低速で、復帰速度を高速にしたい場合には、下記の3ポートを使用した回路を推奨いたします。



注) 絞り弁はAS-FGシリーズの-X214をご使用ください。