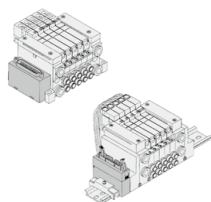


10-21-VQ1000-2000 series 5ポートソレノイドバルブ

ベース配管形

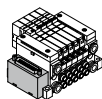


マニホールド 型式	シリーズ	Dサブ コネクタ	フラット ケーブル	コネクタ	シリアル
プラグイン	10-/21-VQ1000	●	●	—	●
	10-/21-VQ2000	●	●	—	●

10-21-VQ1000 型式表示方法・マニホールドオプション P.515

10-21-VQ2000 型式表示方法・マニホールドオプション P.517

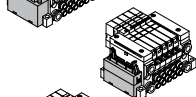
10-21-VQ1000/2000 型式・標準仕様・マニホールド仕様 P.521



10-21-VQ1000/2000

F キット (Dサブコネクタキット)

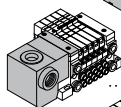
P.523



10-21-VQ1000/2000

P キット (フラットケーブルキット)

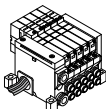
P.527



10-21-VQ1000/2000

T キット (端子台ボックスキット)

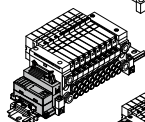
P.539



10-21-VQ1000/2000

L キット (リード線キット)

P.543



10-21-VQ1000/2000

S キット (シリアル伝送キット) EX510

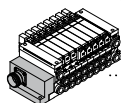
P.547



10-21-VQ1000/2000

S キット (シリアル伝送キット) EX120・124

P.551



10-21-VQ2000

M キット (マルチコネクタキット)

P.557

10-21-VQ2000 サブプレート単体 P.560

10-21-VQ1000/2000 準標準仕様 P.561

10-21-VQ1000/2000 構造図 P.564

10-21-VQ1000/2000 マニホールド分解図 P.567

10-21-VQ1000/2000 マニホールドオプションパーツ P.571

10-21-VQ1000/2000 製品個別注意事項 P.575

方向制御機器

エアシリンダ

ロータリ
アクチュエータ

エアチャック

圧縮空気
清浄化機器

モジュラ
F.R.

圧力制御機器

管継手 & チューブ

駆動制御機器

圧カセ
スイッチ

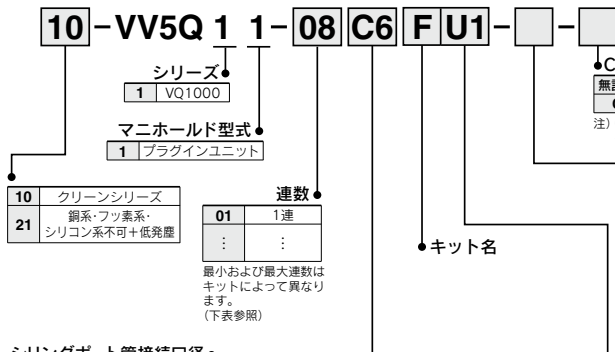
10-21- VQ1000 series

ベース配管形
プラグインユニット

注) CE対応品はDC仕様のみです。



マニホールド型式表示方法



記号	オプション
無記号	なし
2	AC200,220V仕様 (F,Lキットのみ対応可)
B ^{注2)}	背圧防止弁付
D	DINレール取付形
D0	DINレール金具付 (DINレールなし)
D □ ^{注5)}	DINレール長さ指定
K ^{注3)}	配線仕様特殊 (ダブル配線以外)
N	銘板プレート付
R ^{注4)}	外部パイロット

- 注1) 2つ以上となる場合には、アルファベット順にご記入ください。例) BRS
- 注2) 背圧防止弁付 [B] の場合は、マニホールド全連に付きます。必要とする連数のみ背圧防止弁をご使用の場合は、マニホールド仕様書にて取付位置をご指示ください。
- 注3) マニホールド仕様書にて配線仕様をご指示ください。(Lキットを除く)
- 注4) 外部パイロット仕様とする搭載/バルブは外部パイロット仕様 [R] にてご指示ください。
- 注5) □は連数です。例) [D08] 指定可能な連数はマニホールド連数より長い連数です。

シリンドポート管接続口径

記号	管接続口径	記号	管接続口径
C3	φ3.2用ワンタッチ管継手付	L5	エルボ上配管M5ねじ
C4	φ4用ワンタッチ管継手付	B3	エルボ下配管φ3.2ワンタッチ管継手付
C6	φ6用ワンタッチ管継手付	B4	エルボ下配管φ4ワンタッチ管継手付
M5	M5ねじ	B6	エルボ下配管φ6ワンタッチ管継手付
CM ^{注1)}	混合およびポートプラグ付	B5	エルボ下配管M5ねじ
L3	エルボ上配管φ3.2ワンタッチ管継手付	LM ^{注1)}	エルボ配管混合口径
L4	エルボ上配管φ4ワンタッチ管継手付	MM ^{注2)}	異種配管混合、オプション搭載
L6	エルボ上配管φ6ワンタッチ管継手付		

- 注1) 混合およびポートプラグ付の場合はマニホールド仕様書にてご指示ください。
- 注2) 異種配管混合または2連マツチング継手Ass'yを選択の場合は“MM”を記入し、マニホールド仕様書にてご指示ください。
- 注3) インチサイズ用ワンタッチ管継手はP.563の標準ページをご覧ください。
- 注4) M5ねじの場合、M5用管継手はマニホールドに組みます付属しています。

簡易特注品は簡易特注システムにて対応致します。
適用機種の詳細は、ホームページWEBカタログをご参照ください。

キット名・リード線取出方法・ケーブル長さ

F キット (Dサブコネクタキット)

注1) 25P

上取出し

横取出し

P キット (フラットケーブルキット)

注1) 26P

上取出し

横取出し

コネクタ取出方向			ケーブル長さ		
上取出し			横取出し		
P.523			P.527		
U0	S0	ケーブルなし	U0	S0	ケーブルなし
U1	S1	ケーブル長さ1.5m付	U1	S1	ケーブル長さ1.5m付
U2	S2	ケーブル長さ3m付	U2	S2	ケーブル長さ3m付
U3	S3	ケーブル長さ5m付	U3	S3	ケーブル長さ5m付

注2) 2~24連

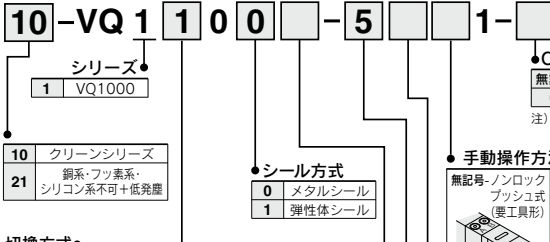
- 注1) 上記以外にF,Pキットのピン数ちがいもあります。詳細はP.561をご覧ください。
- 注2) 詳細はP.562をご覧ください。



バルブ型式表示方法

注) CE対応品はDC仕様のみです。【オプション】

マニホールドアセンブリの表示方法(手配例)



切替方式

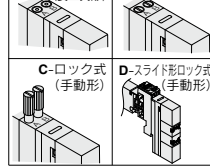
1	2位置シングル (A/B)	
2	2位置ダブル メタル (A/B)	
	2位置ダブル 弾性体 (A/B)	
3	3位置クロードセンタ (A/B)	
4	3位置エキゾーストセンタ (A/B)	
5	3位置プレッシャセンタ (A/B)	

ファンクション

記号	仕様	DC (0.4W)	AC (0.95W)
無記号	標準タイプ	○ (注1)	○
B	高速応答タイプ	○	—
K ^{注2)}	高圧タイプ (1.0MPa)	○	—
N ^{注3)}	マイナス コモン	○	—
R ^{注3)}	外部 パイロット	○	○

注1) AC仕様の消費電力はP.522をご覧ください。
注2) メタルシールタイプのみ対応。
注3) 外部パイロット仕様、マイナスコモン仕様に関しては、P.562、563の準標準ページをご覧ください。
注4) 記号が2つ以上重なる場合はアルファベット順にご記入ください。ただし、「BK」の組合せはありません。

手動操作方法



ランプ・サージ電圧保護回路

無記号	あり
E ^{注)}	なし

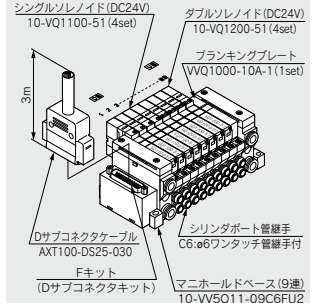
注) Sキットには不可。

コイル電圧

	無記号	あり	CE対応
1	AC100V (50/60Hz)	—	—
2 ^{注)}	AC200V (50/60Hz)	—	—
3	AC110V (50/60Hz)	—	—
4 ^{注)}	AC220V (50/60Hz)	—	—
5	DC24V	●	●
6	DC12V	●	●

注) AC200,220V仕様はF,Lキットのみ対応可です。

表示例



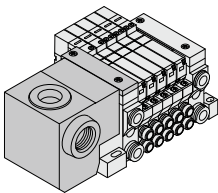
10-VV5011-09C6FU2...1set (Fキット9種マニホールドベース品)
* 10-VQ1100-51...4set (シングルソレノイド品番)
* 10-VQ1200-51...4set (ダブルソレノイド品番)
* VVQ1000-10A-1...1set (プランキングプレート品番)
* *印は組み込み記号です。*印を搭載する電磁弁等の品番の初めに付けてください。

マニホールドベース品番の下に搭載するバルブおよびオプションの品番を併記してください。なお配列が複雑になる場合にはマニホールド仕様書にてご指示ください。

注意

長期連続通電の使用においては、標準 (DC) 仕様をご使用ください。

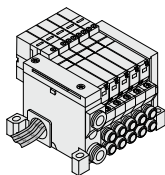
T キット (端子台ボックスキット)



P.539

キット T 0 端子台ボックス 2~24連^{注2)}

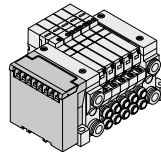
L キット (リード線キット)



P.543

キット L 0 ケーブル長さ0.6m付
1 ケーブル長さ1.5m付 1~8連
2 ケーブル長さ3m付

S キット (シリアル伝送キット)



使用するバルブの電圧はDC24V、ランプ・サージ電圧保護回路になります。防塵形Sユニットも対応可能です。詳細は、P.551をご覧ください。

注) CE対応のSユニットについてはSユニット品番体系表 (P.551) をご参照ください。

P.551

記号	仕様	最大連
0	SIユニットなし	—
H	NKE (株) : 省配線Hシステム対応	最大16連 ^{注2)}
Q	DeviceNet®対応	—
R1	オムロン (株) : CompoBus/S (16点) 対応	最大16連
R2	オムロン (株) : CompoBus/S (8点) 対応	最大8連
V	CC-Link対応	—
ZB	CompoNet®対応 (プラスコモン)	最大16連
ZBN	CompoNet®対応 (マイナスコモン)	—

方向制御機器

エアシリンダ

アクチュエータ

エアチャック

圧縮空気清浄化装置

モジュラF,R

圧力制御機器

管継手&チューブ

駆動制御機器

圧力センサ

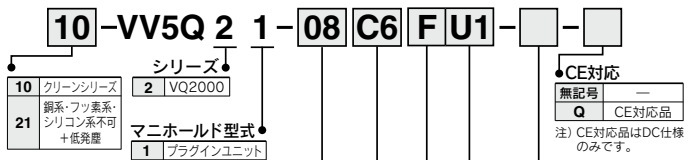
10-21- VQ2000 series

ベース配管形
プラグインユニット

注) CE対応品はDC仕様のみです。



マニホールド型式表示方法



●連数

01	1連
:	:

最小および最大連数はキットによって異なります。(下表参照)

●シリングポート管接続口径

記号	管接続口径
C4	φ4用ワンタッチ管継手付
C6	φ6用ワンタッチ管継手付
C8	φ8用ワンタッチ管継手付
CM ^{注1)}	混合およびポートプラグ付
L4	エルボ上配管φ4ワンタッチ管継手付
L6	エルボ上配管φ6ワンタッチ管継手付

注1) 混合およびポートプラグ付の場合はマニホールド仕様書にてご指示ください。
注2) 異種配管混合または2連マッピング継手Ass'y、パーフェクトブロック(直接取付形)を選択の場合は"MM"を記入し、マニホールド仕様書にてご指示ください。
注3) インチサイズ用ワンタッチ管継手はP.563の標準ページをご覧ください。

●キット名

記号	管接続口径
L8	エルボ上配管φ8ワンタッチ管継手付
B4	エルボ下配管φ4ワンタッチ管継手付
B6	エルボ下配管φ6ワンタッチ管継手付
B8	エルボ下配管φ8ワンタッチ管継手付
LM ^{注1)}	エルボ配管混合口径
MM ^{注2)}	異種配管混合・オプション搭載

●オプション

記号	オプション
無記号	なし
2	AC200.220V仕様(F.Lキットのみ対応可)
B ^{注2)}	背圧防止弁付
D	DINレール取付形
DD	DINレール金具付(DINレールなし)
D ^{口注5)}	DINレール長さ指定
K ^{注3)}	配線仕様特殊(ダブル配線以外)
N	銘板プレート付
R ^{注4)}	外部パイロット

注1) 2つ以上となる場合は、アルファベット順にご記入ください。例) DNR
注2) 背圧防止弁付[B]の場合は、マニホールド全連に付きます。必要とする連数のみ背圧防止弁をご使用の場合は、マニホールド仕様書にて取付位置をご指示ください。
注3) マニホールド仕様書にて配線仕様をご指示ください。(Lキットを除く)
注4) 外部パイロット仕様とする搭載バルブは外部パイロット仕様[R]にてご指示ください。
注5) 口は連数です。例) D081指定可能な連数はマニホールド連数より長い連数です。

簡易特注品は簡易特注システムにて対応致します。
適用機種の詳細は、ホームページWEBカタログをご参照ください。

キット名・リード線取出口方法・ケーブル長さ

F キット (Dサブコネクタキット)

注1) 25P

コネクタ取出口方向
上取出し 横取出し

U0	S0	ケーブルなし	注2)
U1	S1	ケーブル長さ1.5m付	2~
F	S2	ケーブル長さ3m付	24連
U2	S3	ケーブル長さ5m付	

キット P.523

P キット (フラットケーブルキット)

注1) 26P

コネクタ取出口方向
上取出し 横取出し

U0	S0	ケーブルなし	注2)
U1	S1	ケーブル長さ1.5m付	2~
P	S2	ケーブル長さ3m付	24連
U2	S3	ケーブル長さ5m付	

キット P.527

T キット (端子台ボックスキット)

耐塵・防噴流形 (IP65) 対応可能^{注3)}

キット T 0 端子台ボックス | 2~20連^{注2)}

L キット (リード線キット)

耐塵・防噴流形 (IP65) 対応可能^{注3)}

キット L 0 ケーブル長さ0.6m付 | 1~
1 ケーブル長さ1.5m付 | 2連
2 ケーブル長さ3m付 | 8連

S キット (シリアル伝送キット)^{注4)}

使用するバルブの電圧はDC24V。ランプ・サージ電圧保護回路付になります。防塵形SIユニットも対応可能です。詳細は、P.551をご覧ください。
耐塵・防噴流形 (IP65) 対応可能^{注3)}

注) CE対応のSIユニットについてはSIユニット品番体系表(P.551)をご参照ください。

0	SIユニットなし	注2)
H	NKE(株): 省配線Hシステム対応	最大16連
Q	DeviceNet [®] 対応	最大16連
R1	オムロン(株): CompoBus/S (16点) 対応	最大8連
R2	オムロン(株): CompoBus/S (8点) 対応	最大8連
Z	CC-Link対応	最大16連
VB	CompoNet [®] 対応(プラスコモン)	
ZBN	CompoNet [®] 対応(マイナスコモン)	

キット P.551

M キット (マルチコネクタキット)

耐塵・防噴流形 (IP65) 対応可能^{注3)}

キット M 0 ケーブルなし | 注2) 2~
1 ケーブル長さ1.5m付 | 2連
2 ケーブル長さ3m付 | 24連
3 ケーブル長さ5m付 | 24連

注1) 上記以外にF,Pキットのピン数があります。詳細はP.561をご覧ください。

注2) 詳細はP.562をご覧ください。

注3) IP65対応については各キットのページをご覧ください。(T,L,S,Mキットにて対応)

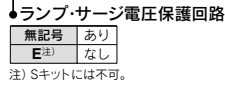
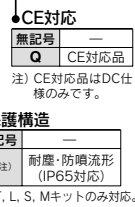
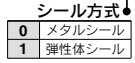
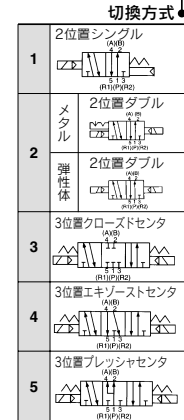
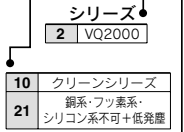
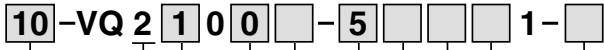
注4) IP65入出力対応シリアル伝送システムもあります。詳細はP.555をご覧ください。

バルブ型式表示方法

注) CE対応品はDC仕様のみです。 [オプション]



マニホールドアセンブリの表示方法(手配例)



コイル電圧

	CE対応
1 AC100V (50/60Hz)	—
2注) AC200V (50/60Hz)	—
3 AC110V (50/60Hz)	—
4注) AC220V (50/60Hz)	—
5 DC24V	●
6 DC12V	●

注) AC200,220V仕様はF,Lキットのみ対応可です。

ファンクション

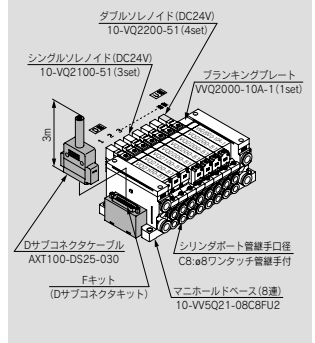
記号	仕様	DC	AC
無記号	標準タイプ	(0.4W) ○	○注1)
B	高速応答タイプ	(0.95W) ○	—
K注2)	高圧タイプ (1.0MPa)	(0.95W) ○	—
N注3)	マイナスコモン	○	—
R注3)	外部パイロット	○	○

注1) AC仕様の消費電力はP.522をご覧ください。
 注2) メタルシールタイプのみ対応。
 注3) 外部パイロット仕様、マイナスコモン仕様に関しては、P.562, 563の標準ページをご覧ください。
 注4) 記号が2つ以上重なる場合はアルファベット順にご記入ください。ただし、「BK」の組合せはありません。

注意

長期連続通電の使用においては、標準 (DC) 仕様をご使用ください。

表示例

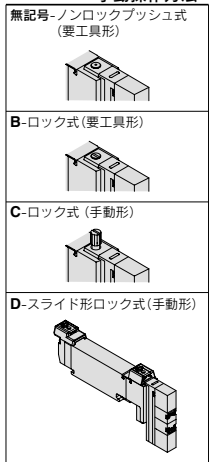


10-VV5021-08C8FU2... 1set (Fキット8種マニホールドベース品番)
 * 10-VQ2100-51 ... 3set (シングルソレノイド品番)
 * 10-VQ2200-51 ... 4set (ダブルソレノイド品番)
 * VVQ2000-10A-1 ... 1set (プランキングプレート品番)

*印は組み込み記号です。*印を搭載する電磁弁等の品番の初めに付けてください。

マニホールドベース品番の下に搭載するバルブおよびオプションの品番を併記してください。なお配列が複雑になる場合はマニホールド仕様書にてご指示ください。

手動操作方法

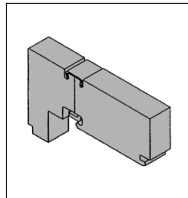


- 方向制御機器
- エアシリンダ
- エアシリンダ
- アクチュエータ
- エアチャック
- 圧縮空気清浄化機器
- モジュラF.R.
- 圧力制御機器
- 管継手&チューブ
- 駆動制御機器
- 圧力スイッチ

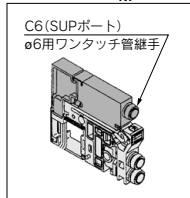
10- VQ1000シリーズ マニホールドオプション

P.571,572

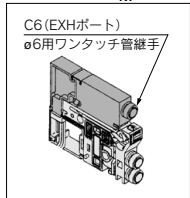
ブランキングプレートAss'y
VVQ1000-10A-1



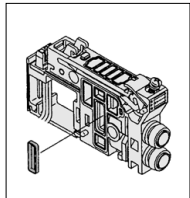
単独SUP用スペーサ
VVQ1000-P-1-N7



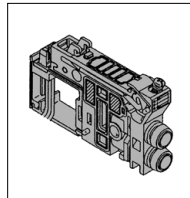
単独EXH用スペーサ
VVQ1000-R-1-C6-N7



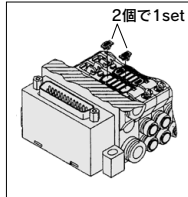
SUPブロックプレート
VVQ1000-16A



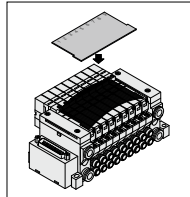
EXHブロックベースAss'y
VVQ1000-19A-P1-C6-C4-C8-M5-N7-N3



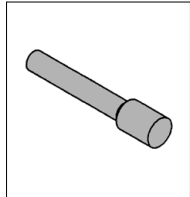
背圧防止弁Ass'y[-B]
VVQ1000-18A



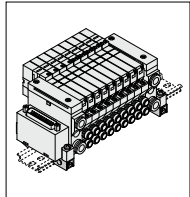
銘板プレート[-N]
VVQ1000-N-連数
(1~最大連数)



ブランキングプラグ
KQ2P-□



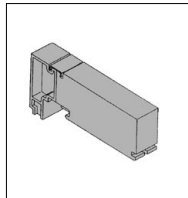
DINレール取付金具
[-D,-D0,-D□]
VVQ1000-57A



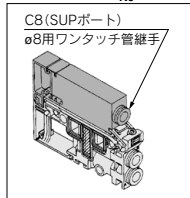
10- VQ2000シリーズ マニホールドオプション

P.573,574

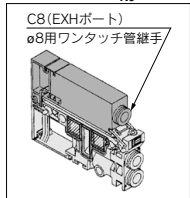
ブランキングプレートAss'y
VVQ2000-10A-1



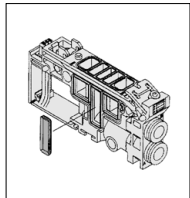
単独SUP用スペーサ
VVQ2000-P-1-N8



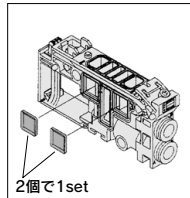
単独EXH用スペーサ
VVQ2000-R-1-C8-N8



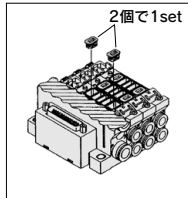
SUPブロックプレート
VVQ2000-16A



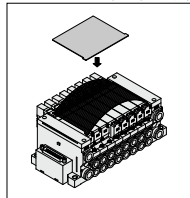
EXHブロックプレート
VVQ2000-19A



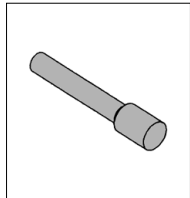
背圧防止弁Ass'y[-B]
VVQ2000-18A



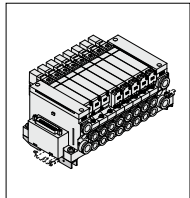
銘板プレート[-N]
VVQ2000-N-連数
(1~最大連数)



ブランキングプラグ
KQ2P-□



DINレール取付金具
[-D,-D0,-D□]
VVQ2000-57A



方向制御機器

エアシリンダ

ロータリ
アクチュエータ

エアチャック

圧縮空気
清浄化機器

モジュラF.R.

圧力制御機器

管継手 & チューブ

駆動制御機器

圧カスイッチ
圧カセンサ

10-21-VQ1000/2000 series

ベース配管形
プラグインユニット



型式

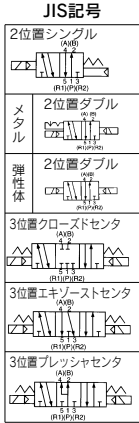
シリーズ	ソレノイド数	型式	流量特性 ^{注1)}						応答時間 ms ^{注2)}			質量 g		
			1→2/4 (P→A/B)			2/4→3/5 (A/B→R1/R2)			標準:0.4W	高速応答: 0.95W	AC			
			C[dm ³ /(s·bar)]	b	Cv	C[dm ³ /(s·bar)]	b	Cv						
VQ1000	2 位置	シングル	メタルシール	10-21-VQ1100	0.70	0.15	0.16	0.72	0.25	0.18	15以下	12以下	29以下	67
		弾性体シール	10-21-VQ1101	0.85	0.20	0.21	1.0	0.30	0.25	20以下	15以下	34以下		
		ダブル	メタルシール	10-21-VQ1200	0.70	0.15	0.16	0.72	0.25	0.18	13以下	10以下	13以下	
		弾性体シール	10-21-VQ1201	0.85	0.20	0.21	1.0	0.30	0.25	20以下	15以下	20以下		
	3 位置	クローズド センタ	メタルシール	10-21-VQ1300	0.68	0.15	0.16	0.72	0.25	0.18	26以下	20以下	40以下	77
		弾性体シール	10-21-VQ1301	0.70	0.20	0.16	0.65	0.42	0.18	33以下	25以下	47以下		
		エキゾースト センタ	メタルシール	10-21-VQ1400	0.68	0.15	0.16	0.72	0.25	0.18	26以下	20以下	40以下	
		弾性体シール	10-21-VQ1401	0.70	0.20	0.16	1.0	0.30	0.25	33以下	25以下	47以下		
		プレッシャ センタ	メタルシール	10-21-VQ1500	0.70	0.15	0.16	0.72	0.25	0.18	26以下	20以下	40以下	
		弾性体シール	10-21-VQ1501	0.85	0.20	0.21	0.65	0.42	0.18	33以下	25以下	47以下		
VQ2000	2 位置	シングル	メタルシール	10-21-VQ2100	2.0	0.15	0.46	2.6	0.15	0.60	29以下	22以下	49以下	95
		弾性体シール	10-21-VQ2101	2.2	0.28	0.55	3.2	0.30	0.80	31以下	24以下	51以下		
		ダブル	メタルシール	10-21-VQ2200	2.0	0.15	0.46	2.6	0.15	0.60	20以下	15以下	20以下	
		弾性体シール	10-21-VQ2201	2.2	0.28	0.55	3.2	0.30	0.80	26以下	20以下	26以下		
	3 位置	クローズド センタ	メタルシール	10-21-VQ2300	2.0	0.15	0.46	2.0	0.18	0.46	38以下	29以下	58以下	105
		弾性体シール	10-21-VQ2301	2.0	0.28	0.49	2.2	0.31	0.60	44以下	34以下	64以下		
		エキゾースト センタ	メタルシール	10-21-VQ2400	2.0	0.15	0.46	2.6	0.15	0.60	38以下	29以下	58以下	
		弾性体シール	10-21-VQ2401	2.0	0.28	0.49	3.2	0.30	0.80	44以下	34以下	64以下		
		プレッシャ センタ	メタルシール	10-21-VQ2500	2.4	0.17	0.57	2.0	0.18	0.46	38以下	29以下	58以下	
		弾性体シール	10-21-VQ2501	3.2	0.28	0.80	2.2	0.31	0.60	44以下	34以下	64以下		

注1) シリンダポート管接続口径C6: (10-VQ1000), C8: (10-VQ2000) 背圧防止弁なしの値。

注2) JISB8375-1981による(供給圧力0.5MPaランプ・サージ電圧保護回路付、クリーンエア使用時の値。

圧力およびエア質によって変わります。)ダブルタイプはON時の値。

標準仕様



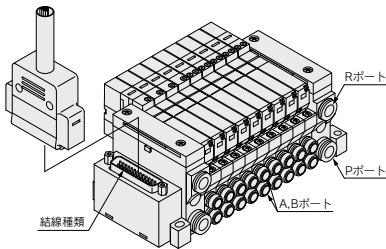
バルブ仕様	弁構造	メタルシール	弾性体シール	
	使用流体	空気・不活性ガス	空気・不活性ガス	
	最高使用圧力	0.7MPa(高圧タイプ1.0MPa)	0.7MPa	
	最低使用圧力	シングル	0.1MPa	0.15MPa
		ダブル	0.1MPa	0.1MPa
		3ポジション	0.1MPa	0.2MPa
		4ポジション	—	0.15MPa
	周囲温度および使用流体温度	-10~50℃ ^{注1)}		
	給油	不要		
	手動操作	プッシュ式/ロック式(要工具形、手動形)標準		
耐衝撃/耐振動 ^{注2)}	150/30m/s ²			
保護構造	防塵、耐塵・防噴流形(IP65対応) ^{注4)}			
電気仕様	コイル定格電圧	DC12V, 24V, AC100V, 110V, 200V, 220V (50/60Hz)		
	許容電圧変動	定格電圧の±10%		
	コイル絶縁の種類	B種相当		
	消費電力(電流値)	DC24V	DC0.4W (1.7mA), DC0.95W (40mA) ^{注3)}	
		DC12V	DC0.4W (34mA), DC0.95W (80mA) ^{注3)}	
		AC100V	起動0.96VA (10mA), 励磁0.96VA (10mA)	
		AC110V	起動1.0VA (9mA), 励磁1.0VA (9mA)	
		AC200V	起動1.26VA (6mA), 励磁1.26VA (6mA)	
		AC220V	起動1.38VA (6mA), 励磁1.38VA (6mA)	

注1) 低温の場合はドライエアを使用し結露なきこと。
 注2) 耐衝撃……主弁・可動鉄心の軸方向および直角方向、通電および非通電の各条件でそれぞれ1回試験したとき誤動作なし。(初期における値)
 耐振動……45~2000Hz 1掃引、主弁・可動鉄心の軸方向および直角方向、通電および非通電の各条件で試験したとき誤動作なし。(初期における値)
 注3) 高速応答・高圧タイプ(0.95W)仕様の初期。
 注4) 保護構造 耐塵・防噴流形(IP65対応)品はVQ2000シリーズのT,L,S,Mキットに対応。

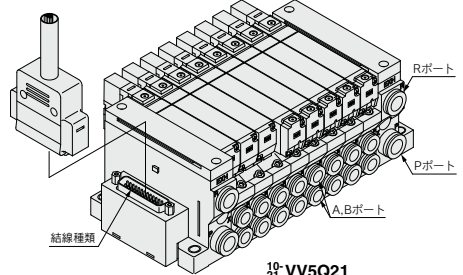
マニホールド仕様

シリーズ	ベース型式	結線種類	配管仕様		適用連数 ^{注2)}	適用電磁弁	5連質量g
			配管方向	接続口径 ^{注1)}			
$\frac{1}{2}$ VQ1000	VV5Q11-□□□	Fキット-Dサブコネクタ Pキット-フラットケーブル Tキット-端子台ボックス Lキット-リード線 Sキット-シリアル伝送	横	C8(ø8用) C3(ø3.2用) C4(ø4用) C6(ø6用) M5(M5ねじ)	(F,P,Tキット 2~24連) (Sキット 2~16連) (Lキット 1~8連)	VQ1□00 VQ1□01	643 (シングル) 754 (ダブル・3P)
$\frac{1}{2}$ VQ2000	VV5Q21-□□□	Fキット-Dサブコネクタ Pキット-フラットケーブル Tキット-端子台ボックス Lキット-リード線 Sキット-シリアル伝送 Mキット-マルチコネクタ	横	C10(ø10用) C4(ø4用) C6(ø6用) C8(ø8用)	(F,Pキット 2~24連) (Sキット 2~16連) (Lキット 1~8連) (Tキット 2~20連)	VQ2□00 VQ2□01	1076 (シングル) 1119 (ダブル・3P)

注1) インチサイズ用ワンタッチ管継手付も対応可能です。詳細はP.563標準ページをご覧ください。
 注2) 詳細はP.562をご覧ください。

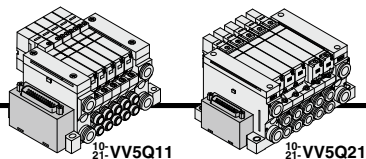


$\frac{1}{2}$ VV5Q11



$\frac{1}{2}$ VV5Q21

F 10-21-VQ 1000/2000 Series キット(Dサブコネクタキット)



- 電気結線方法にDサブコネクタを使用することにより、結線作業の合理化、省力化が図れます。
- コネクタにMIL規格準拠Dサブコネクタ(25P)、(15P標準)を使用しているため、市販のコネクタが使用可能で幅広い互換性が得られます。
- コネクタの取出方向は上方向と横方向がありますので取付スペースに合わせた選択が可能です。
- 最大連数24連。

マニホールド仕様

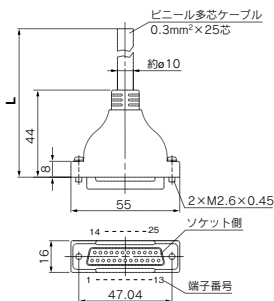
シリーズ	配管方向	配管仕様		適用連数
		接続口径		
10-21:VQ1000	横	1(P),3(R)	4(A),2(B)	最大24連
10-21:VQ2000	横	C8	C3,C4,C6,M5	最大24連
		C10	C4,C6,C8	最大24連

Dサブコネクタ(25P)

ケーブルAss'y●

AXT100-DS25-015
030
060

(DサブコネクタケーブルAss'yはマニホールド品番に含めて
手配することができます。マニホールド型式をご参照ください。)



DサブコネクタケーブルAss'y

ケーブル長さ(L)	アセンブリ品番	備考
1.5m	AXT100-DS25-015	ケーブル 0.3mm ² ×25芯
3m	AXT100-DS25-030	
5m	AXT100-DS25-050	

※市販のコネクタをお求めの場合は、MIL-C-24308準拠品25Pタイプのメス形コネクタをご使用ください。
※移動配線には使用できません。

コネクタメーカー例

- ・富士通(株)社
- ・日本航空電子工業(株)社
- ・日本圧着端子製造(株)社
- ・ヒロセ電機(株)社

電気特性

項目	特性
導体抵抗 Ω/km, 20℃	65以下
耐圧 V, 1分, AC	1000
絶縁抵抗 MΩ/km, 20℃	5以上

注) Dサブコネクタケーブルの最小曲げ内半径は20mmです。

DサブコネクタケーブルAss'y

端子番号別線色表

端子番号	リード線色	ドットマーキング
1	黒	ナシ
2	茶	ナシ
3	赤	ナシ
4	橙	ナシ
5	黄	ナシ
6	桃	ナシ
7	青	ナシ
8	紫	白
9	灰	黒
10	白	黒
11	白	赤
12	黄	赤
13	橙	赤
14	黄	黒
15	桃	黒
16	青	白
17	紫	ナシ
18	灰	ナシ
19	橙	黒
20	赤	白
21	茶	白
22	桃	赤
23	灰	赤
24	黒	白
25	白	ナシ

注1) 上記以外に15P仕様もあります。詳細はP.561をご覧ください。
注2) 上記以外の長さのものも対応可能です。詳細は当社にご確認ください。

マニホールド型式表示方法

10-VV5Q 1 1-08 C6 F U 1- -

10	クリーンシリーズ
21	銅系・フッ素系・シリコン系不可+低発塵

シリーズ	1 VQ1000	2 VQ2000
------	----------	----------

マニホールド型式	1 プラグインユニット
----------	-------------

連数	02 : 2連	:	:	24 : 24連
----	---------	---	---	----------

注) 詳細はP.562をご覧ください。

コネクタ取出方向	U 上取出し	S 横取出し
----------	--------	--------

付属するケーブルの長さ	0 ケーブルなし	1 ケーブル長さ1.5m付	2 ケーブル長さ3m付	3 ケーブル長さ5m付
-------------	----------	---------------	-------------	-------------

シリンダポート管接続口径

記号	管接続口径	VQ1000	VQ2000
C3 ^{注1)}	φ3.2用ワンタッチ管継手付	●	—
C4 ^{注1)}	φ4用ワンタッチ管継手付	●	●
C6 ^{注1)}	φ6用ワンタッチ管継手付	●	●
C8 ^{注1)}	φ8用ワンタッチ管継手付	—	●
M5	M5ねじ	—	●
MM ^{注2)}	混合およびポートプラグ付	●	●
CM ^{注4)}	異種配管混合、オプション搭載	●	●

注1) エルボ上配管またはエルボ下配管の場合、記号はIまたはBになります。
例) B6(φ6用ワンタッチ管継手付エルボ、下配管)

- 注2) エルボ継手を含む混合の場合はLMIになります。
- 注3) 混合およびポートプラグ付の場合はマニホールド仕様書にてご指示ください。
- 注4) 異種配管混合または2連マツチング継手Ass'y(パーフェクトブロック(直接取付形)を選択の場合は"MM"を記入し、マニホールド仕様書にてご指示ください。
- 注5) インチサイズ用ワンタッチ管継手はP.563の標準ページをご覧ください。

注) CE対応品はDC仕様のみです。 **CE** [オプション]

オプション

記号	オプション
無記号	なし
2	AC200,220V仕様(F.L.キットのみ対応可)
B ^{注2)}	背圧防止弁付
D	DINレール取付形
DD	DINレール金具付(DINレールなし)
D□ ^{注3)}	DINレール長さ指定(□:連数,02~24)
K ^{注4)}	配線仕様特殊(ダブル配線以外)
N	銘板プレート付
R ^{注5)}	外部パイロット

注1) 2つ以上となる場合には、アルファベット順にご記入ください。
例) -BRS

- 注2) 背圧防止弁付「B」の場合は、マニホールド全連に付きます。必要とする連数のみ背圧防止弁をご使用の場合、マニホールド仕様書にて取付位置をご指示ください。
- 注3) 指定可能な連数はマニホールド連数より長い連数です。
- 注4) マニホールド仕様書にて配線仕様をご指示ください。
- 注5) 外部パイロット仕様とする搭載バルブは外部パイロット仕様「R」にてご指示ください。

方向制御機器

エアシリンダ

アクチュエータ

エアチャック

圧縮空気清浄化機器

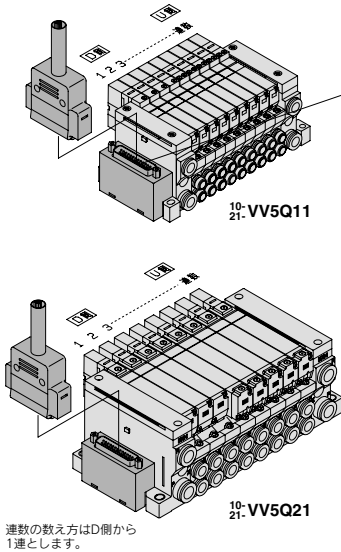
モジュラF.R.

圧力制御機器

管継手&チューブ

駆動制御機器

圧カセンサ



●電気配線仕様

Dサブコネクタ

標準電気配線仕様として12連までは内部配線はハルプおよびオプションのタイプに関わらず各連数共、ダブル配線(SOL.A, SOL.Bへ結線)になっています。標準仕様としてシングル配線、ダブル配線の混合配線が可能です。詳細は標準ページP.562をご覧ください。

注) マイナスコモン仕様をご使用の場合、マイナスコモン用ハルプをご使用ください。(P.562参照) また、型式の詳細は標準ページP.562をご覧ください。

Dサブコネクタ Ass'y
015
AXT100-DS25-030 緑色表
050

端子番号	極性	リード線色	ドットマーキング
1連 SOL.A 1	(-) (黒)	(+)	黒 ナン
SOL.A 14	(-) (黒)	(+)	黒 ナン
SOL.A 2	(+) (赤)	(+)	赤 ナン
SOL.A 15	(+) (赤)	(+)	赤 ナン
2連 SOL.A 3	(-) (黒)	(+)	黒 ナン
SOL.A 16	(-) (黒)	(+)	黒 ナン
SOL.A 4	(-) (黒)	(+)	黒 ナン
SOL.A 17	(-) (黒)	(+)	黒 ナン
SOL.A 5	(-) (黒)	(+)	黒 ナン
SOL.A 18	(-) (黒)	(+)	黒 ナン
SOL.A 6	(-) (黒)	(+)	黒 ナン
SOL.A 19	(-) (黒)	(+)	黒 ナン
SOL.A 7	(-) (黒)	(+)	黒 ナン
SOL.A 20	(-) (黒)	(+)	黒 ナン
SOL.A 8	(-) (黒)	(+)	黒 ナン
SOL.A 21	(-) (黒)	(+)	黒 ナン
SOL.A 9	(-) (黒)	(+)	黒 ナン
SOL.A 22	(-) (黒)	(+)	黒 ナン
SOL.A 10	(-) (黒)	(+)	黒 ナン
SOL.A 11	(-) (黒)	(+)	黒 ナン
SOL.A 12	(-) (黒)	(+)	黒 ナン
SOL.A 23	(-) (黒)	(+)	黒 ナン
SOL.A 13	(-) (黒)	(+)	黒 ナン
SOL.A 24	(-) (黒)	(+)	黒 ナン
SOL.A 25	(-) (黒)	(+)	黒 ナン
COM. 13	(+)	注)	白 橙

プラスコモン マイナスコモン 仕様

バルブ型式表示方法

注) CE対応品はDC仕様のみです。 [オプション]

10 - VQ 1 1 0 0 - 5 1 -

シリーズ

1	VQ1000
2	VQ2000

ファンクション

記号	仕様	DC	AC
無記号	標準タイプ	(0.4W) ○注1)	○注1)
B	高速応答タイプ	(0.95W) ○	—
K注2)	高圧タイプ (1.0MPa)	(0.95W) ○	—
N注3)	マイナスコモン	○	—
R注3)	外部パイロット	○	○

注1) AC仕様の消費電力はP.522をご覧ください。
注2) メタルシールタイプのみ対応。
注3) 外部パイロット仕様、マイナスコモン仕様に関しては、P.562.563の標準ページをご覧ください。
注4) 記号が2つ以上重なる場合はアルファベット順にご記入ください。ただし、「BK」の組合せはありません。

CE対応

無記号	—
Q	CE対応品

注) CE対応品はDC仕様のみです。

● 自動操作方法

無記号	ノロロック付シユ式(要工具形)
B	ロック式(要工具形)
C	ロック式(手動形)
D	スライド形ロック式(手動形)

● ランプ・サージ電圧保護回路

無記号	あり
E	なし

● コイル電圧

無記号	あり	CE対応
1	AC100V(50/60Hz)	—
2	AC200V(50/60Hz)	—
3	AC110V(50/60Hz)	—
4	AC220V(50/60Hz)	—
5	DC24V	●
6	DC12V	●

シール方式

0	メタルシール
1	弾性体シール

切換方式

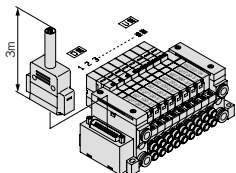
1	2位置シングル
2	2位置ダブル
3	3位置クローズドセンタ
4	3位置エキゾーストセンタ
5	3位置プレッシャセンタ

マニホールドアセンブリの選定方法

マニホールドベース品番の下に搭載するハルプおよびオプションの品番を併記してください。

《表示例》
Dサブコネクタキット・ケーブル(3m)付
VV5011-09C6FU2 ... 1set-マニホールドベース品番
*10-VQ1100-51 ... 2set-バルブ品番(1~2連目)
*10-VQ1200-51 ... 4set-バルブ品番(3~6連目)
*10-VQ1300-51 ... 2set-バルブ品番(7~8連目)
*VQ1000-10A-1 ... 1set-フランキングプレート品番(9連目)

*印は搭載する電磁弁等の品番の初めに付けてください。
D側から数えて1連目から順番に併記してください。なお、品番併記が複雑になる場合には、マニホールド仕様書にてご指示ください。



△ 注意

長期連続通電の使用においては、標準(DC)仕様をご使用ください。

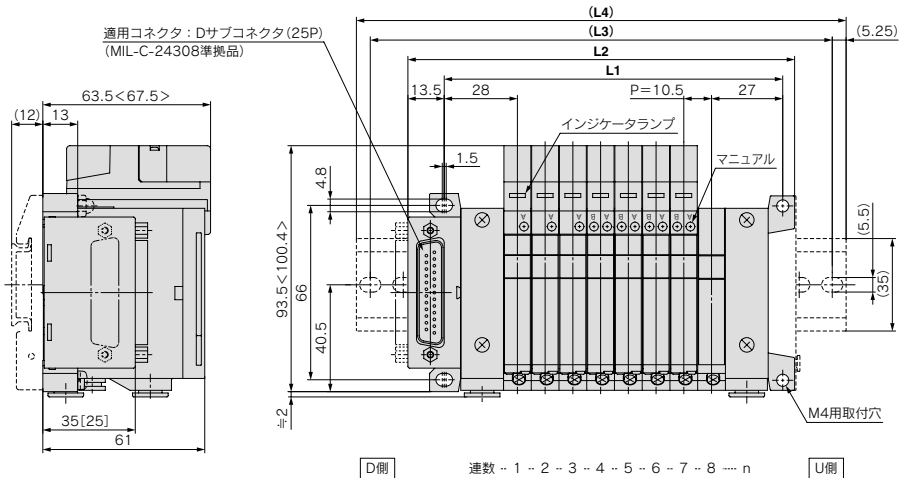


F 10-21-VQ 1000/2000 Series

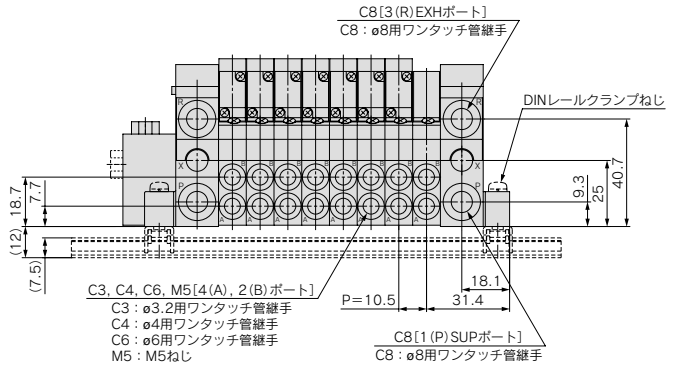
キット (Dサブコネクタキット)

10-21-VV5Q11

< > はAC仕様の場合
破線はDINレール取付形 [-D] とコネクタ横取出し [FS] を示します。



[] は25ピン(上取出し)の場合。



寸法表

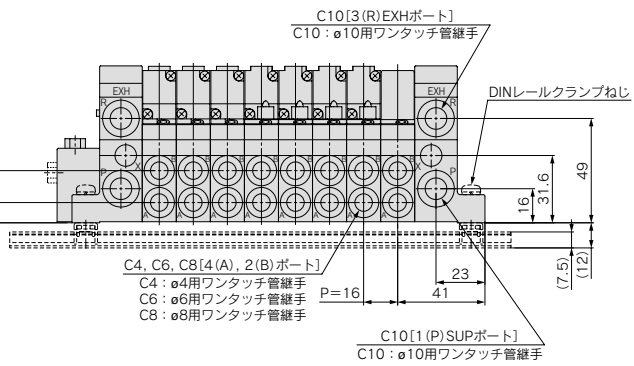
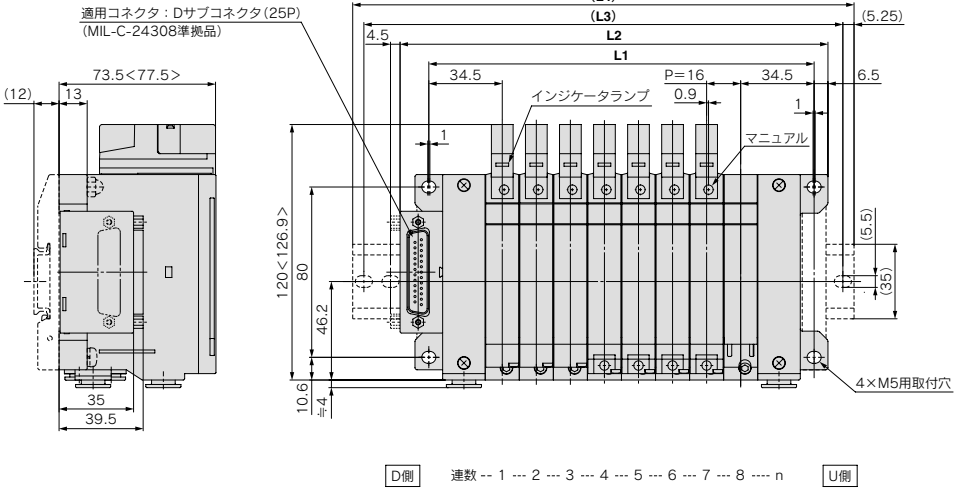
計算式 L1=10.5n+44.5 L2=10.5n+62.5 n:連数(最大24連)

L	n	2	3	4	5	6	7	8	9	10	11	12	13	14	15	16	17	18	19	20	21	22	23	24
L1		65.5	76	86.5	97	107.5	118	128.5	139	149.5	160	170.5	181	191.5	202	212.5	223	233.5	244	254.5	265	275.5	286	296.5
L2		83.5	94	104.5	115	125.5	136	146.5	157	167.5	178	188.5	199	209.5	220	230.5	241	251.5	262	272.5	283	293.5	304	314.5
(L3)		112.5	125	137.5	150	162.5	175	187.5	197.5	207.5	217.5	227.5	237.5	247.5	257.5	267.5	277.5	287.5	297.5	307.5	317.5	327.5	337.5	347.5
(L4)		123	135.5	148	160.5	173	185.5	198	210.5	223	235.5	248	260.5	273	285.5	298	310.5	323	335.5	348				

エジェクタ取付形の場合:計算式 L1=10.5n+28.7+(エジェクタユニット数×26.7)
L2=10.5n+46.3+(エジェクタユニット数×26.7)
L4はL2に約30加算した長さになります。

10-VV5Q21

< >はAC仕様の場合
破線はDINレール取付形[-D]とコネクタ横取出し[FS]を示します。



寸法表

計算式 L1=16n+53, L2=16n+73 n:連数(最大24連)

L	n	2	3	4	5	6	7	8	9	10	11	12	13	14	15	16	17	18	19	20	21	22	23	24
L1		85	101	117	133	149	165	181	197	213	229	245	261	277	293	309	325	341	357	373	389	405	421	437
L2		105	121	137	153	169	185	201	217	233	249	265	281	297	313	329	345	361	377	393	409	425	441	457
(L3)		137.5	150	162.5	187.5	200	212.5	225	250	262.5	275	300	312.5	325	337.5	350	375	387.5	400	412.5	437.5	450	462.5	487.5
(L4)		148	160.5	173	198	210.5	223	235.5	260.5	273	285.5	310.5	323	335.5	348	360.5	385.5	398	410.5	423	448	460.5	473	498

方向制御機器

エアシリンダ

ロータリ
アクチュエータ

エアチャック

圧縮空気
清浄化機器

モジュラ
F.R.

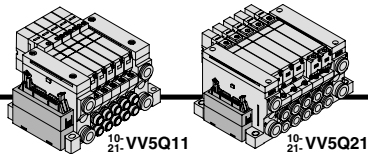
圧力制御機器

管継手 & チューブ

駆動制御機器

圧カセ
スイッチ

P 10-21-VQ 1000/2000 Series キット(フラットケーブルキット)



- 電気結線は、MILタイプコネクタを使用することにより、結線作業の合理化、省力化が計れます。
- コネクタにMIL規格準拠フラットケーブル用コネクタ(26P)を使用しているため、市販のコネクタが使用可能で幅広い互換性が得られます。
- コネクタの取出方向は上方向と横方向がありますので取付スペースに合わせた選択が可能です。
- 最大連数24連。

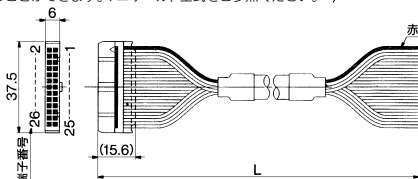
マニホールド仕様

シリーズ	配管方向	配管仕様		適用連数
		接続口径		
10: VQ1000 21: VQ2000	横	1 (P), 3 (R)	4 (A), 2 (B)	最大24連
10: VQ1000 21: VQ2000	横	C8	C3, C4, C6, M5	最大24連
10: VQ1000 21: VQ2000	横	C10	C4, C6, C8	最大24連

フラットケーブル(26P)

AXT100-FC26-1

(フラットケーブル用コネクタAss'yは、マニホールド品番に含めて)
手配することができます。マニホールド型式をご参照ください。)



フラットケーブル用コネクタAss'y

ケーブル長さ(L)	アセンブリ品番	備考
1.5m	AXT100-FC26-1	ケーブル26芯 ×28AWG
3m	AXT100-FC26-2	
5m	AXT100-FC26-3	

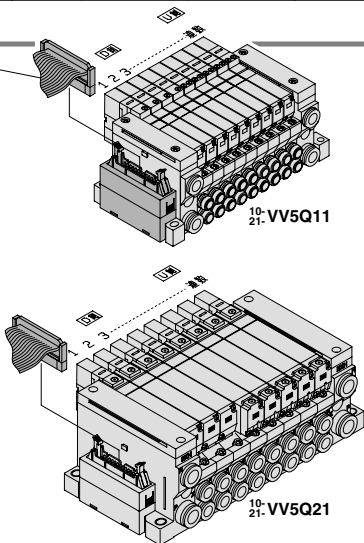
※市販のコネクタをお求めの場合は、MIL-C-83503準拠品26Pタイプ
「ポストレインリリーフ付」をご使用ください。
※移動配線には使用できません。

コネクタメーカー例

- ・ヒロセ電機(株)社
- ・富士通(株)社
- ・日本圧着端子製造(株)社
- ・住友友友工業(株)社
- ・日本航空電子工業(株)社
- ・沖電線(株)社

注1) 上記以外に10P, 16P, 20P仕様もあります。詳細はP.561をご覧ください。
注2) 上記以外の長さのものも対応可能です。詳細は当社にご確認ください。

ケーブルAss'y



連数の数え方はD側から1連とします。

マニホールド型式表示方法

10 - VV5Q 1 1 - 08 C6 P U 1 - [] - []

10	クリーンシリーズ
21	銅系・フッ素系・シリコン系不可+低発塵

シリーズ
1 VQ1000
2 VQ2000

マニホールド型式
1 プラグインユニット

連数
02 2連
24 24連

注) 詳細はP.562をご覧ください。

コネクタ取出方向
U 上取出し
S 横取出し

シリンダポート管接続口径

記号	管接続口径	VQ1000	VQ2000
C3 ^[注1]	ø3.2用ワンタッチ管継手付	●	—
C4 ^[注1]	ø4用ワンタッチ管継手付	●	●
C6 ^[注1]	ø6用ワンタッチ管継手付	●	●
C8 ^[注1]	ø8用ワンタッチ管継手付	—	●
M5	M5ねじ	—	—
CM ^{[注2][注3]}	混合およびポートプラグ付	●	●
MM ^[注4]	異種配管混合、オプション搭載	●	●

- 注1) エルゴ上配管またはエルゴ下配管の場合、記号はLまたはBになります。
例) B6(ø6用ワンタッチ管継手付エルゴ、下配管)
注2) エルゴ継手を含む混合の場合はLMになります。
注3) 混合およびポートプラグ付の場合はマニホールド仕様書にてご指示ください。
注4) 異種配管混合または2連マニホールド継手Ass'y、パーフェクトブロック(直接取付形)を選択の場合は「MM」を記入し、マニホールド仕様書にてご指示ください。
注5) インチサイズ用ワンタッチ管継手はP.563の標準ページをご覧ください。

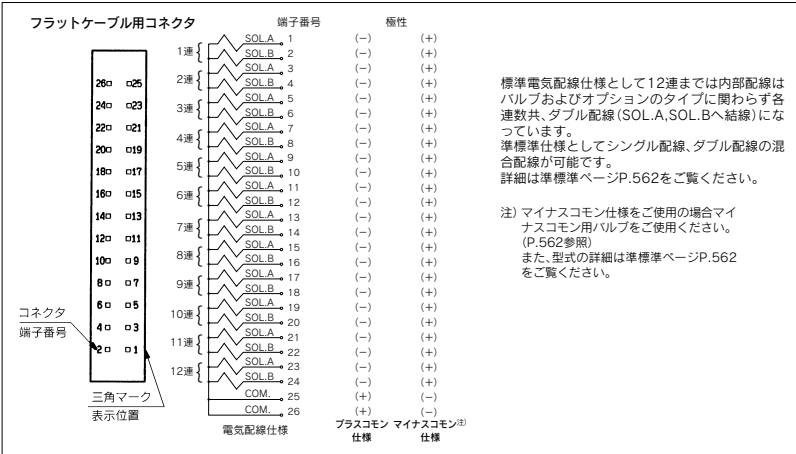
注) CE対応品はDC仕様のみです。 【オプション】

オプション

記号	オプション
無記号	なし
B ^[注2]	背圧防止弁付
D	DINレール取付形
D0	DINレール金具付(DINレールなし)
D□ ^[注3]	DINレール長さ指定(□:連数、02~24)
K ^[注4]	配線仕様特殊(ダブル配線以外)
N	銘板プレート付
R ^[注5]	外部パイロット

- 注1) 2つ以上となる場合には、アルファベット順にご記入ください。
例)-BRS
注2) 背圧防止弁付(-B)の場合は、マニホールド全連に付きます。必要とする連数のみ背圧防止弁をご使用の場合、マニホールド仕様書にて取付位置をご指示ください。
注3) 指定可能な連数はマニホールド連数より長い連数です。
注4) マニホールド仕様書にて配線仕様をご指示ください。
注5) 外部パイロット仕様とする搭載バルブは外部パイロット仕様「R」にてご指示ください。

●電気配線仕様



バルブ型式表示方法



注) CE対応品はDC仕様のみです。 [オプション]



マニホールドアセンブリの選定方法

マニホールドベース品番の下に搭載するバルブおよびオプションの品番を併記してください。

〈表示例〉
フラットケーブルキット・ケーブル(3m)付
VV5Q11-09C6PU2...1set-マニホールドベース品番
*10-VQ1100-51...2set-バルブ品番(1~2連目)
*10-VQ1200-51...4set-バルブ品番(3~6連目)
*10-VQ1300-51...2set-バルブ品番(7~8連目)
*VVQ1000-10A-1...1set-フランキンプレート品番(9連目)

* *は搭載する電磁弁等の品番の初めに付けてください。
D側から数えて1連目から順番に併記してください。なお、品番併記が複雑になる場合には、マニホールド仕様書にてご指示ください。

●手動操作方法

無記号	ノンロックプッシュ式(要工具形)
B	ロック式(要工具形)
C	ロック式(手動形)
D	スライド形ロック式(手動形)

●ランプ・サージ電圧保護回路

無記号	あり
E	なし

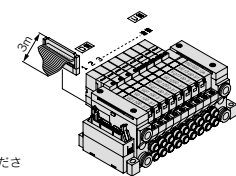
●ファンクション

記号	仕様	DC	AC
無記号	標準タイプ (0.4W)	○ ^{注1)}	○
B	高速応答タイプ	(0.95W) ○	—
K ^{注2)}	高圧タイプ (1.0MPa)	(0.95W) ○	—
N ^{注3)}	マイナスコモン	○	—
R ^{注3)}	外部パイロット	○	○

●コイル電圧

記号	仕様	CE対応
1	AC100V(50/60Hz)	—
3	AC110V(50/60Hz)	—
5	DC24V	●
6	DC12V	●

注1) AC仕様の消費電力はP.522をご覧ください。
注2) メタルシールタイプのみ対応。
注3) 外部パイロット仕様、マイナスコモン仕様に関しては、P.562, 563の標準ページをご覧ください。
注4) 記号が2つ以上重なる場合はアルファベット順にご記入ください。ただし、TBKの組合せはありません。



△ 注意

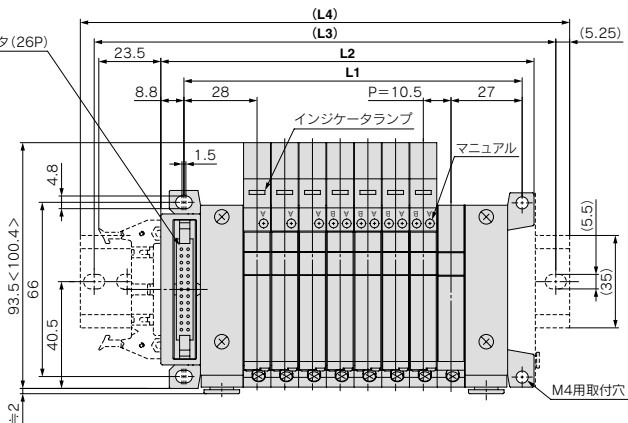
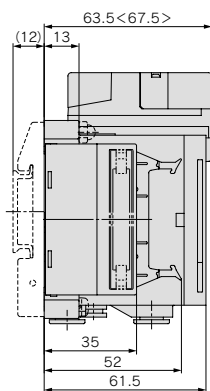
長期連続通電の使用においては、標準(DC)仕様をご使用ください。

P 10-21-VQ1000/2000 Series キット(フラットケーブルキット)

10-21-VV5Q11

< >はAC仕様の場合
破線はDINレール取付形[-D]とコネクタ横取出し[PS]を示します。

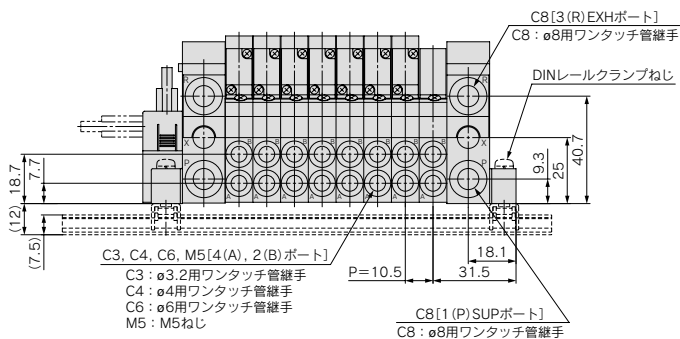
適用コネクタ：フラットケーブル用コネクタ (26P)
(MIL-C-83503準拠品)



D側

連数 - 1 - 2 - 3 - 4 - 5 - 6 - 7 - 8 ... n

U側



寸法表

計算式 L1=10.5n+44.5, L2=10.5n+57.5 n: 連数(最大24連)

L	n	2	3	4	5	6	7	8	9	10	11	12	13	14	15	16	17	18	19	20	21	22	23	24
L1		65.5	76	86.5	97	107.5	118	128.5	139	149.5	160	170.5	181	191.5	202	212.5	223	233.5	244	254.5	265	275.5	286	296.5
L2		78.5	89	99.5	110	120.5	131	141.5	152	162.5	173	183.5	194	204.5	215	225.5	236	246.5	257	267.5	278	288.5	299	309.5
(L3)		112.5	125	137.5	150	162.5	175	187.5	197.5	207.5	217.5	227.5	237.5	247.5	257.5	267.5	277.5	287.5	297.5	307.5	317.5	327.5	337.5	
(L4)		123	135.5	148	160.5	173	185.5	198	210.5	223	235.5	248	260.5	273	285.5	298	310.5	323	335.5	348				

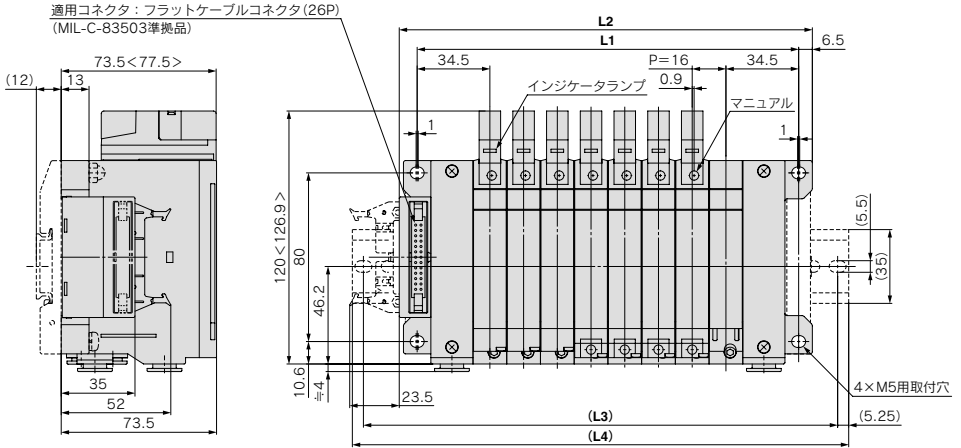
エジェクタ取付形の場合: 計算式 L1=10.5n+28.7+(エジェクタユニット数×26.7)

L2=10.5n+41.3+(エジェクタユニット数×26.7)

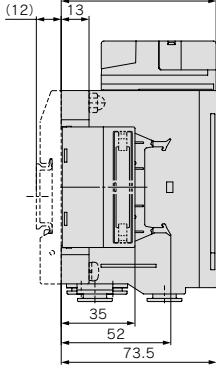
L4はL2に約30加算した長さになります。

10-VV5Q21

< >はAC仕様の場合
破線はDINレール取付形[-D]とコネクタ横取出し[PS]を示します。

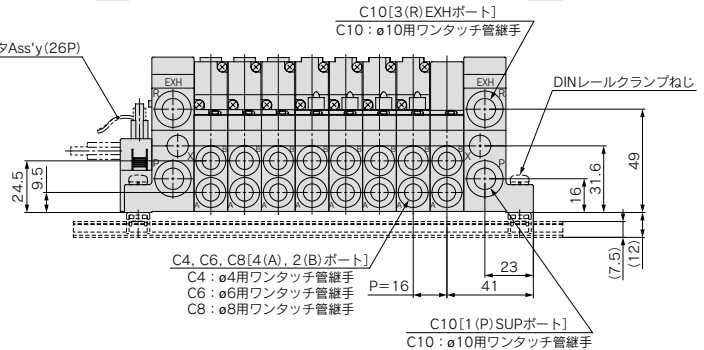


適用コネクタ：フラットケーブルコネクタ (26P)
(ML-C-83503準拠品)



D側 連数 -- 1 --- 2 --- 3 --- 4 --- 5 --- 6 --- 7 --- 8 --- n U側

フラットケーブルコネクタ Ass'y (26P)
AXT100-FC26-1:1.5m
AXT100-FC26-2:3m
AXT100-FC26-3:5m



寸法表

計算式 L1 = 16n + 53, L2 = 16n + 68 n: 連数(最大24連)

連数	2	3	4	5	6	7	8	9	10	11	12	13	14	15	16	17	18	19	20	21	22	23	24
L1	85	101	117	133	149	165	181	197	213	229	245	261	277	293	309	325	341	357	373	389	405	421	437
L2	100	116	132	148	164	180	196	212	228	244	260	276	292	308	324	340	356	372	388	404	420	436	452
(L3)	125	150	162.5	175	187.5	212.5	225	237.5	262.5	275	287.5	300	312.5	337.5	350	362.5	387.5	400	412.5	425	450	462.5	475
(L4)	135.5	160.5	173	185.5	198	223	235.5	248	273	285.5	298	310.5	323	348	360.5	373	398	410.5	423	435.5	460.5	473	485.5

方向制御機器

エアシリンダ

ロータリ
アクチュエータ

エアチャック

圧縮空気を
清浄化する
機器

モジュラF.R.

圧力制御機器

管継手 & チューブ

駆動制御機器

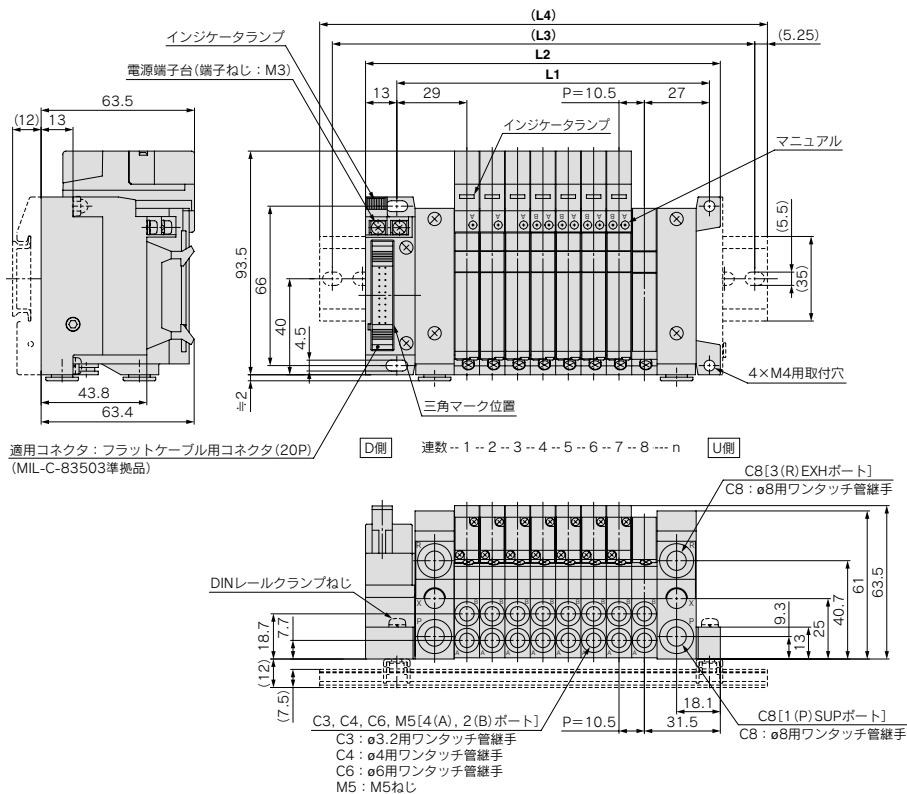
圧カセッチ
サ

G 10-21-VQ 1000/2000 Series

キット(端子台付フラットケーブルキット)

10-21-VV5Q11

破線および()寸法は[-D]タイプ(DINレール取付金具付)を示します。



寸法表

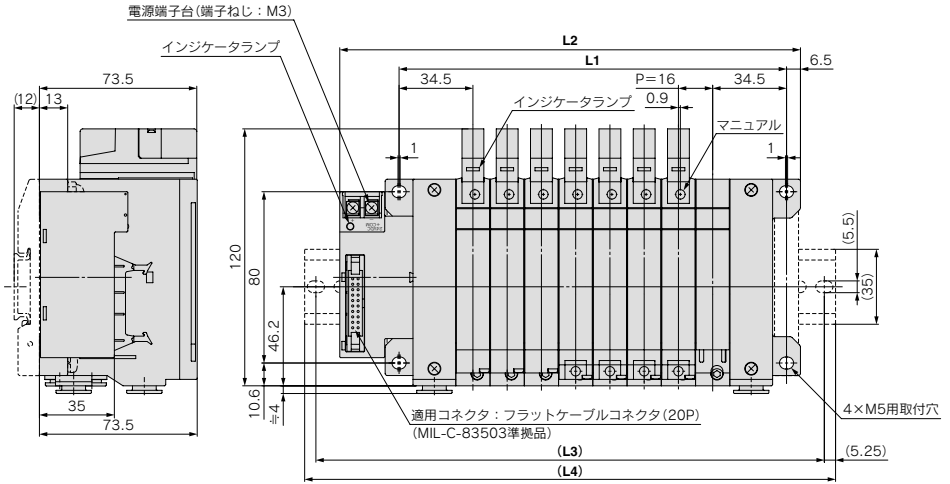
計算式 L1=10.5n+45.5 L2=10.5n+63 n:連数(最大16連)

L	2	3	4	5	6	7	8	9	10	11	12	13	14	15	16
L1	66.5	77	87.5	98	108.5	119	129.5	140	150.5	161	171.5	182	192.5	203	213.5
L2	84	94.5	105	115.5	126	136.5	147	157.5	168	178.5	189	199.5	210	220.5	231
(L3)	112.5	125	125	137.5	150	162.5	175	187.5	187.5	200	212.5	225	237.5	250	262.5
(L4)	123	135.5	135.5	148	160.5	173	185.5	198	198	210.5	223	235.5	248	260.5	273

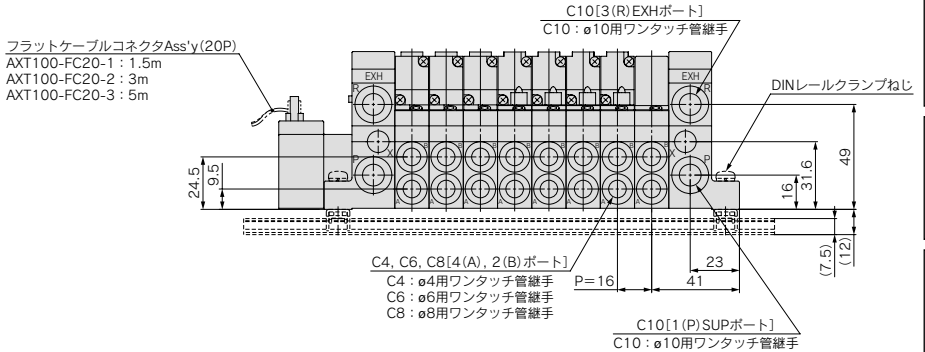
エジェクタ取付形の場合: 計算式
L1=10.5n+29.7+(エジェクタユニット数×26.7)
L2=10.5n+46.8+(エジェクタユニット数×26.7)
L4はL2に約30加算した長さになります。

10-VV5Q21

破線はDINレール取付形[-D]タイプ(DINレール取付金具付)を示します。



D側 連数... 1 ... 2 ... 3 ... 4 ... 5 ... 6 ... 7 ... 8 ... n U側



寸法表

計算式 L1=16n+53 L2=16n+87 n:連数(最大16連)

L	n	2	3	4	5	6	7	8	9	10	11	12	13	14	15	16
L1		85	101	117	133	149	165	181	197	213	229	245	261	277	293	309
L2		119	135	151	167	183	199	215	231	247	263	279	295	311	327	343
(L3)		150	162.5	175	187.5	212.5	225	237.5	262.5	275	287.5	300	325	337.5	350	362.5
(L4)		160.5	173	185.5	198	223	235.5	248	273	285.5	298	310.5	335.5	348	360.5	373

方向制御機器

エアシリンダ

ロータリ
アクチュエータ

エアチャック

圧縮空気
清浄化機器

モジュラF.R.

圧力制御機器

管継手 & チューブ

駆動制御機器

圧カセリサ
ツ

T 10-21-VQ1000/2000 Series キット(端子台ボックスキット)

IP65対応可能

●ボックス内に小型端子台を設けたタイプです。リード線取出口
10-VQ1000:G1/2 21-VQ2000:G3/4 を設けてあります
です。電線管金具の接続が可能です。

●最大連数24連(※VQ1000)、20連(※VQ2000)。

●保護構造 耐塵・防噴流形(IP65)対応可能(VQ2000シリーズ)

マニホールド仕様

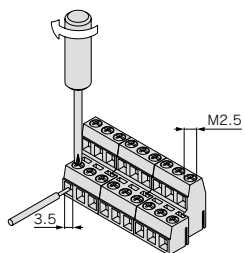
シリーズ	配管仕様			適用連数
	配管方向	接続口径	4(A), 2(B)	
※VQ1000	横	C8	C3, C4, C6, M5	最大24連
※VQ2000	横	C10	C4, C6, C8	最大20連

端子台の結線方法(※VQ1000)

端子台カバーを開いて端子台に結線します。

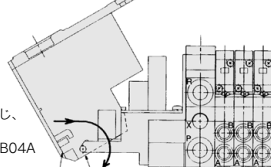
手順1. 端子台カバーの外し方

端子台カバーのビスをゆるめ、図の様に開き矢印の方向に引くとカバーが端子台から取外せます。



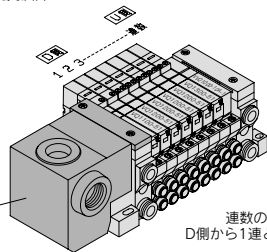
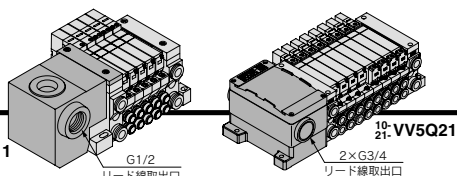
手順2. 結線方法

端子台の配線は左図のようになっており、搭載/バルブに関わらず各連数共にダブル配線になっています。結線方法は、端子の窓にリード線を挿入し上部のビスを締めます。(締付トルク0.25~0.35N・m)



手順3. 端子台カバーの取付方

①の軸に②の溝を引っ掛けカバーを開し、ビスを締めます。
・防滴プラグAss'y(G1/2用):AXT100-B04A



連数の数え方はD側から1連とします。

●電気配線仕様/※VQ1000

端子番号	極性
COM	COM (+) (-)
1連	SOL A 1A (-) (+)
	SOL B 1B (-) (+)
2連	SOL A 2A (-) (+)
	SOL B 2B (-) (+)
3連	SOL A 3A (-) (+)
	SOL B 3B (-) (+)
4連	SOL A 4A (-) (+)
	SOL B 4B (-) (+)
5連	SOL A 5A (-) (+)
	SOL B 5B (-) (+)
6連	SOL A 6A (-) (+)
	SOL B 6B (-) (+)
7連	SOL A 7A (-) (+)
	SOL B 7B (-) (+)
8連	SOL A 8A (-) (+)
	SOL B 8B (-) (+)
9連	SOL A 9A (-) (+)
	SOL B 9B (-) (+)
10連	SOL A 10A (-) (+)
	SOL B 10B (-) (+)
11連	SOL A 11A (-) (+)
	SOL B 11B (-) (+)
12連	SOL A 12A (-) (+)
	SOL B 12B (-) (+)
	COM (-) 接地 (-)
	COM (+) プラスマイナス共通仕様

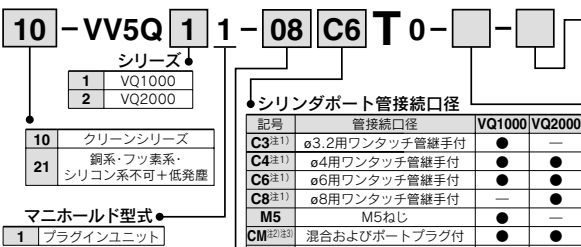
端子台数はマニホールド連数によって異なります。

マニホールド	端子台数
2~8連	2列
9連以上12連	3列

標準電気配線仕様として12連までは内部配線はバルブおよびオプションのタイプに関わらず、各連数共、ダブル配線(SOL A, SOL Bで結線)になっています。標準仕様としてシングル配線、ダブル配線の混合配線が可能です。詳細は標準ページP.526をご覧ください。

注) マイナス共通仕様をご使用の場合は、マイナス共通用バルブをご使用ください。
また、型式の詳細は標準ページP.562をご覧ください。

マニホールド型式表示方法



注) CE対応品はDC仕様のみです。 [オプション]

●CE対応

無記号	—
Q	CE対応品

注) CE対応品はDC仕様のみです。

●オプション

記号	オプション	VQ1000	VQ2000
無記号	なし	●	●
B※2)	背圧防止弁付	●	●
D	DINレール取付形	●	●
DO	DINレール金具付(DINレールなし)	●	●
D1※4)	DINレール長さ指定(□:連数,02~24)	●	●
K※4)	配線仕様特殊(ダブル配線以外)	●	●
N	銘板プレート付	●	●
R※5)	外部パイロット	●	●
W	保護構造 耐塵・防噴流形(IP65対応)	—	●

注1) 2つ以上となる場合には、アルファベット順にご記入ください。例)BRS

注2) 背圧防止弁付(-B)の場合は、マニホールド全連に付きます。必要とする連数のみ背圧防止弁をご使用の場合、マニホールド仕様書にて取付位置をご指示ください。

注3) 指定可能な連数はマニホールド連数より長い連数です。

注4) マニホールド仕様書にて配線仕様をご指示ください。

注5) 外部パイロット仕様とする搭載/バルブは外部パイロット仕様[R]にてご指示ください。

●端子台の配線方法 (※VQ2000)

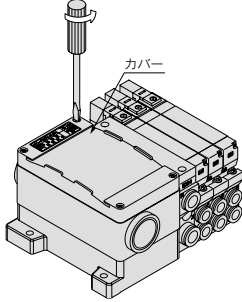
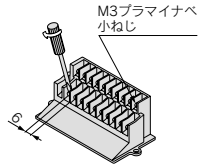
端子台カバーを開けて端子台に配線します。

手順1. 端子台カバーの取外し
端子台カバーの取付ねじ(4ヶ所)を緩め、カバーを外します。

手順2. 配線方法

端子台のねじを緩め配線を取付け、ねじを締めて配線します。(締付トルク0.5~0.7N・m)

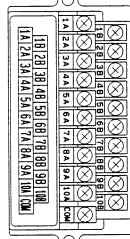
端子台の配線は右図のようになり、搭載バルブに関わらず各連ダブル配線になっています。



- 適合圧着端子:
1.25-3S, 1.25Y-3, 1.25Y-3N, 1.25Y-3.5
- 銘板プレート: VVQ5000-N-T
- 防滴プラグAssy's: AXT100-B06A(G3/4用)

手順3. 端子台カバーの取付け
ガスケットの装着状態を確認の上、カバーの取付ねじを締付けてください。(締付トルク0.7~1.2N・m)

●電気配線仕様 / ※VQ2000



端子番号	極性
1進 SOLA 1A	(-) (+)
SOLB 1B	(-) (+)
SOLA 2A	(-) (+)
SOLB 2B	(-) (+)
3進 SOLA 3A	(-) (+)
SOLB 3B	(-) (+)
SOLA 4A	(-) (+)
SOLB 4B	(-) (+)
5進 SOLA 5A	(-) (+)
SOLB 5B	(-) (+)
SOLA 6A	(-) (+)
SOLB 6B	(-) (+)
SOLA 7A	(-) (+)
SOLB 7B	(-) (+)
SOLA 8A	(-) (+)
SOLB 8B	(-) (+)
SOLA 9A	(-) (+)
SOLB 9B	(-) (+)
SOLA 10A	(-) (+)
SOLB 10B	(-) (+)
COM.	(+) (-)

標準電気配線仕様として10進までは内部配線はバルブおよびオプションのタイプに関わらず各連数共、ダブル配線(SOLA, SOLBへ結線)になっています。
標準仕様としてシングル配線、ダブル配線の混合配線が可能です。詳細は標準ページP.562をご覧ください。

注) マイナス共通仕様をご使用の場合はマイナス共通用バルブをご使用ください。
また、型式の詳細は標準ページP.562をご覧ください。

注) プラス マイナス
共通 コモン
仕様 仕様

バルブ型式表示方法

注) CE対応品はDC仕様のみです。

【オプション】

10-VQ 1 1 0 0 - 5 - - - 1 -

シリーズ

1	VQ1000
2	VQ2000

10 クリーンシリーズ

21 銅系・フッ素系・シリコン系不可+低発塵

切換方式

1	2位置シングル
2	2位置ダブル
3	3位置クローズドセンタ
4	3位置エキゾーストセンタ
5	3位置プレッシャセンタ

シール方式

0	メタルシール
1	弾性体シール

●CE対応

無記号	—
Q	CE対応品

注) CE対応品はDC仕様のみです。

●保護構造

無記号	防塵
W注)	耐塵・防噴流形 (IP65対応)

注) VQ2000のみ対応。

●手動操作方法

無記号	ノンロックツブッシュ式(要工具)
B	ロック式(要工具形)
C	ロック式(手動形)
D	スライド形ロック式(手動形)

●ランプ・サージ電圧保護回路

無記号	あり
E	なし

●ファンクション

記号	仕様	DC	AC
無記号	標準タイプ (0.4W)	○	○注1)
B	高速応答タイプ (0.95W)	○	—
K注2)	高圧タイプ (1.0MPa)	○	—
N注3)	マイナスコモン	○	—
R注3)	外部パイロット	○	○

●コイル電圧

記号	仕様	CE対応
1	AC100V (50/60Hz)	—
3	AC110V (50/60Hz)	—
5	DC24V	●
6	DC12V	●

注1) AC仕様の消費電力はP.522をご覧ください。
注2) メタルシールタイプのみ対応。
注3) 外部パイロット仕様、マイナスコモン仕様に関しては、P.562, 563の標準ページをご覧ください。
注4) 記号が空つ以上重なる場合はアルファベット順にご記入ください。ただし、[BK]の組合せはありません。

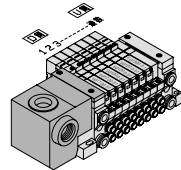
マニホールドアセンブリの選定方法

マニホールドベース品番の下に搭載するバルブおよびオプションの品番を併記してください。

〈表示例〉
端子台ボックスキット
VV5Q11-08C6T0.....1set=マニホールドベース品番
*10-VQ1100-51.....2set=バルブ品番(1~2連目)
*10-VQ1200-51.....4set=バルブ品番(3~6連目)
*10-VQ1300-51.....1set=バルブ品番(7連目)
*VQ1000-10A-1.....1set=プランキングプレート(8連目)

*印は搭載する電磁弁等の品番の初めに付けてください。

D側から数えて1連目から順番に併記してください。なお、品番併記が複雑になる場合には、マニホールド仕様書にてご指示ください。



△ 注意

長期連続通電の使用においては、標準(DC)仕様をご使用ください。

方向制御機器

エアシリンダ

アクチュエータ

エアチャック

圧縮空気清浄化機器

モジュラFR

圧力制御機器

管継手&チューブ

駆動制御機器

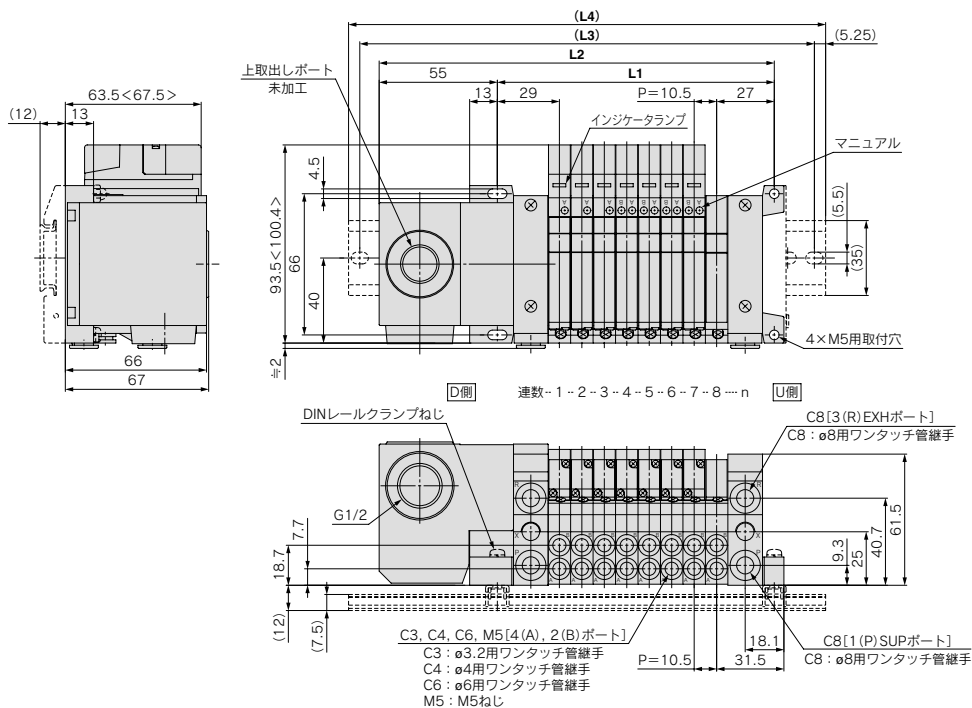
圧力センサー

T 10-21-VQ 1000/2000 Series

キット(端子台ボックスキット)

10-21-VV5Q11

< >はAC仕様の場合
破線および()寸法は、[-D]タイプ(DINレール取付金具付)を示します。



寸法表

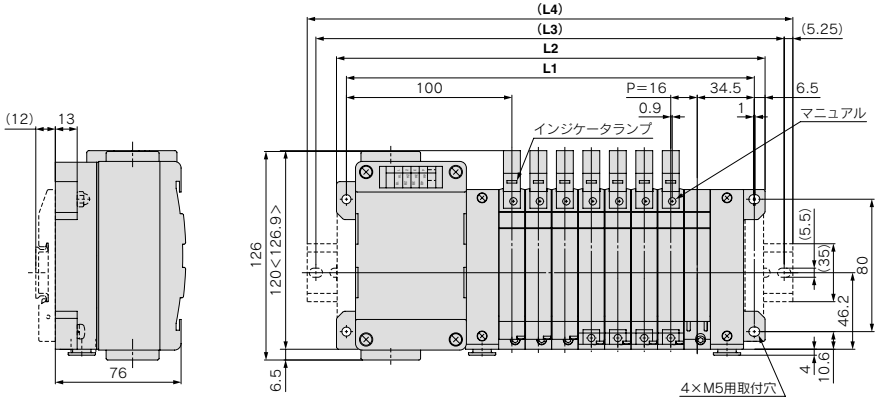
計算式 L1=10.5n+45.5 L2=10.5n+105 n:連数(最大24連)

L	n	2	3	4	5	6	7	8	9	10	11	12	13	14	15	16	17	18	19	20	21	22	23	24
L1		66.5	77	87.5	98	108.5	119	129.5	140	150.5	161	171.5	182	192.5	203	213.5	224	234.5	245	255.5	266	276.5	287	297.5
L2		126	136.5	147	157.5	168	178.5	189	199.5	210	220.5	231	241.5	252	262.5	273	283.5	294	304.5	315	325.5	336	346.5	357
(L3)		150	162.5	175	187.5	187.5	200	212.5	225	237.5	250	262.5	262.5	275	287.5	300	312.5	325	325	337.5	350	362.5	375	387.5
(L4)		160.5	173	185.5	198	198	210.5	223	235.5	248	260.5	273	273	285.5	298	310.5	323	335.5	335.5	348	360.5	373	385.5	398

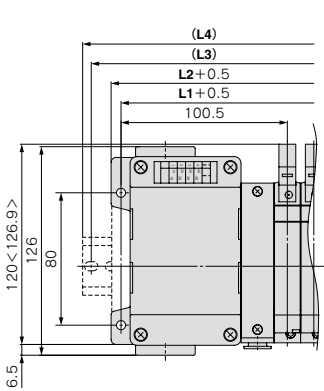
エジェクタ取付形の場合:計算式
L1=10.5n+29.7+(エジェクタユニット数×26.7)
L2=10.5n+88.8+(エジェクタユニット数×26.7)
L4はL2に約30加算した長さになります。

10-VV5Q21

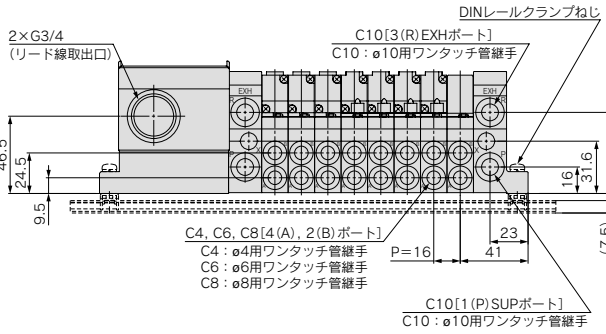
< >はAC仕様の場合
破線はDINレール取付形[-D]タイプ(DINレール取付金具付)を示します。



□側 連数--1--2--3--4--5--6--7--8--n □側



耐塵・防噴流形の場合



寸法表

計算式 L1=16n+118.5 L2=16n+131 n:連数(最大20連)

n	2	3	4	5	6	7	8	9	10	11	12	13	14	15	16	17	18	19	20
L1	150.5	166.5	182.5	198.5	214.5	230.5	246.5	262.5	278.5	294.5	310.5	326.5	342.5	358.5	374.5	390.5	406.5	422.5	438.5
L2	163	179	195	211	227	243	259	275	291	307	323	339	355	371	387	403	419	435	451
(L3)	187.5	200	225	237.5	250	262.5	287.5	300	312.5	337.5	350	362.5	375	400	412.5	425	450	462.5	475
(L4)	198	210.5	235.5	248	260.5	273	298	310.5	323	348	360.5	373	385.5	410.5	423	435.5	460.5	473	485.5

方向制御機器

エアシリンダ

ロータリアクチュエータ

エアチャック

圧縮空気清浄化機器

モジュラー

圧力制御機器

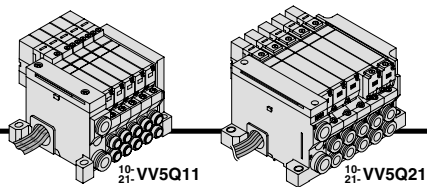
管継手&チューブ

駆動制御機器

圧カピッチ

L 10-21-VQ 1000/2000 Series キット(リード線キット)

IP65対応可能



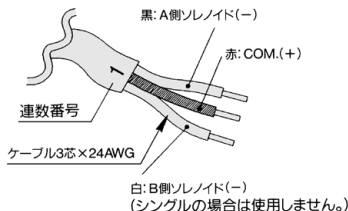
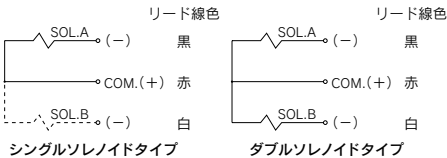
- 直接リード線を取り出したタイプで1連から対応できます。
- SUP・EXHポートが片側に集約されており、より省スペース化が計れます。
- 最大連数8連。
- 保護構造 耐塵・防噴流形(IP65)対応可能(※VQ2000シリーズ)

マニホールド仕様

シリーズ	配管仕様		適用連数
	配管方向	接続口径	
10-21: VQ1000	横	1(P), 3(R) 4(A), 2(B)	最大8連
10-21: VQ2000	横	C8 C10	最大8連

配線仕様/プラスコモンの場合

搭載バルブのタイプに関わらず、1連当たり3本のリード線が付属します。リード線は3線で赤色がCOM.です。

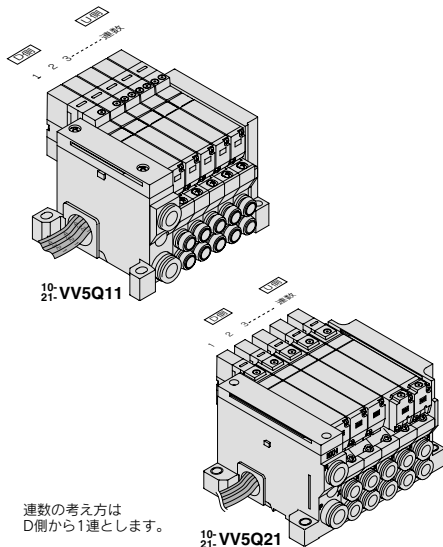


リード線長さを変更する場合、下記のコネクタ付リード線Ass'yを手配ください。

コネクタ付リード線Ass'y

リード線長さ	品番
0.6m	VVQ1000-84A-6-※
1.5m	VVQ1000-84A-15-※
3m	VVQ1000-84A-30-※

※印は連数番号1~8



連数の考え方はD側から1連とします。

マニホールド型式表示方法

注) CE対応品はDC仕様のみです。 [オプション]

10 - VV5Q 1 1 - 06 C6 L 1 - [] - [] - []

●シリンダポート管接続口径

記号	管接続口径	VQ1000	VQ2000
C3 ^{注1)}	φ3.2用ワンタッチ管継手付	●	—
C4 ^{注1)}	φ4用ワンタッチ管継手付	●	●
C6 ^{注1)}	φ6用ワンタッチ管継手付	●	●
C8 ^{注1)}	φ8用ワンタッチ管継手付	—	●
M5	M5ねじ	●	—
CM ^{注2)}	混合およびポートプラグ付	●	●
MM ^{注4)}	異種配管混合、オプション搭載	●	●

注1) エルボ上配管またはエルボ下配管の場合、記号はLまたはBになります。
例) B6 (φ6用ワンタッチ管継手付エルボ、下配管)
注2) エルボ継手を含む混合の場合はLMになります。
注3) 混合およびポートプラグ付の場合はマニホールド仕様書にてご指示ください。
注4) 異種配管混合または2連マッチング継手Ass'y、パーフェクトブロック(直接取付形)を選択の場合は"MM"を記入し、マニホールド仕様書にてご指示ください。
注5) インチサイズ用ワンタッチ管継手はP.563の標準ページをご覧ください。

●CE対応

無記号	—
Q	CE対応品

注) CE対応品はDC仕様のみです。

●オプション

記号	オプション	VQ1000	VQ2000
無記号	なし	●	●
2	AC200, 220V仕様 (F,Lキットのみ対応)	●	●
B ^{注2)}	背圧防止弁付	●	●
D	DINレール取付形	●	●
DO	DINレール金具付 (DINレールなし)	●	●
D ^{注3)}	DINレール長さ指定 (□: 連数. 02~08)	●	●
N	銘板プレート付	●	●
R ^{注4)}	外部パイロット	●	●
W	保護構造 耐塵・防噴流形(IP65対応)	—	●

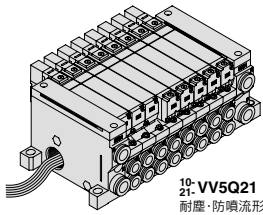
注1) 2つ以上となる場合には、アルファベット順にご記入ください。例)-BRS
注2) 背圧防止弁付[-B]の場合は、マニホールド全連に付きます。必要とする連数のみ背圧防止弁をご使用の場合、マニホールド仕様書にて取付位置をご指示ください。
注3) 指定可能な連数はマニホールド連数より長い連数です。
注4) 外部パイロット仕様とする搭載/バルブは外部パイロット仕様[R]にてご指示ください。

●マニホールド型式

1	プラグインユニット
01	1連
02	2連
03	3連
04	4連
05	5連
06	6連
07	7連
08	8連

●連数

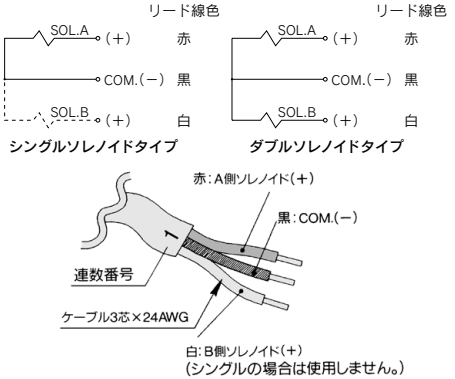
注) マイナスコモン仕様の型式は標準ページP.562をご覧ください。



10-
21-VV5Q21
耐塵・防噴流形

●配線仕様／マイナスコモンの場合(標準準)

搭載バルブのタイプに関わらず、1連当たり3本のリード線が付属します。リード線は3線で黒色がCOMです。



コネクタ付リード線Ass'y

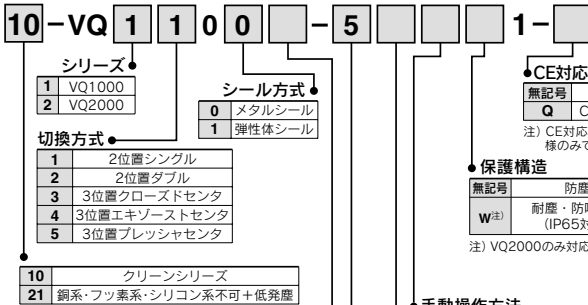
リード線長さ	品番
0.6m	VVQ1000-B4AN-6-※
1.5m	VVQ1000-B4AN-15-※
3m	VVQ1000-B4AN-30-※

※印は連数番号1~8

注) マイナスコモン仕様をご使用の場合はマイナスコモン用バルブをご使用ください。また、型式の詳細は標準ページP.562をご覧ください。

バルブ型式表示方法

注) CE対応品はDC仕様のみです。 [オプション]



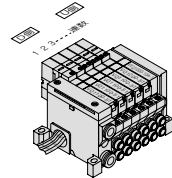
マニホールドアセンブリの選定方法

マニホールドベース品番の下に搭載するバルブおよびオプションの品番を併記してください。

〈表示例〉

リード線キット・ケーブル(3m)付
VV5Q11-06C6L2 1set-マニホールドベース品番
* 10-VQ1100-51 2set-バルブ品番(1~2連目)
* 10-VQ1200-51 2set-バルブ品番(3~4連目)
* 10-VQ1300-51 1set-バルブ品番(5連目)
※ VVQ1000-10A-1 1set-フランキングプレート品番(6連目)

*印は搭載する電磁弁等の品番の初めに付けてください。
D側から数えて1連目から順番に併記してください。なお、品番併記が複雑になる場合には、マニホールド仕様書にてご指示ください。



ファンクション

記号	仕様	DC	AC
無記号	標準タイプ	(0.4W) ○ (注1)	○ (注1)
B	高速応答タイプ	(0.95W) ○	—
K ^{注2)}	高圧タイプ (1.0MPa)	(0.95W) ○	—
N ^{注3)}	マイナスコモン	○	—
R ^{注3)}	外部パイロット	○	○

注1) AC仕様の消費電力はP.522をご覧ください。
注2) メタルシールタイプのみ対応。
注3) 外部パイロット仕様、マイナスコモン仕様に関しては、P.562, 563の準標準ページをご覧ください。
注4) 記号が2つ以上重なる場合はアルファベット順にご記入ください。ただし、「BK」の組合せはありません。

●手動操作方法

無記号	ノンロックプッシュ式(要工具形)
B	ロック式(要工具形)
C	ロック式(手動形)
D	スライド形ロック式(手動形)

●ランプ・サージ電圧保護回路

無記号	あり
E	なし

●コイル電圧

	CE対応
1 AC100V(50/60Hz)	—
2 AC200V(50/60Hz)	—
3 AC110V(50/60Hz)	—
4 AC220V(50/60Hz)	—
5 DC24V	●
6 DC12V	●

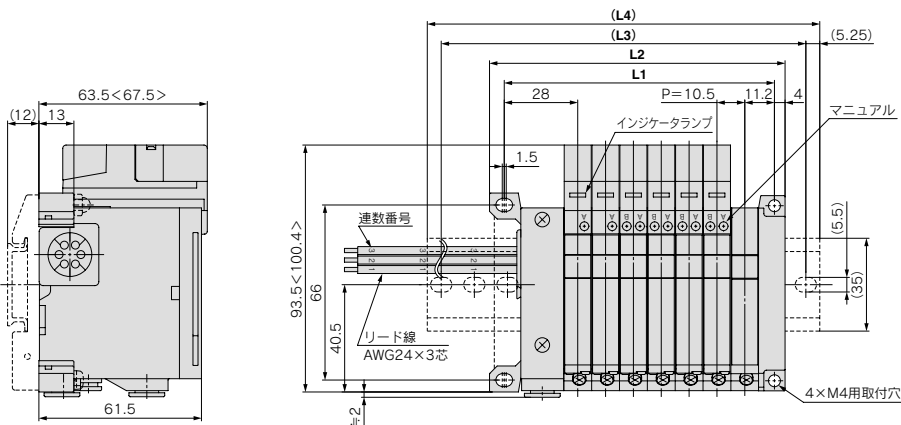
△ 注意

長期連続通電の使用においては、標準(DC)仕様をご使用ください。

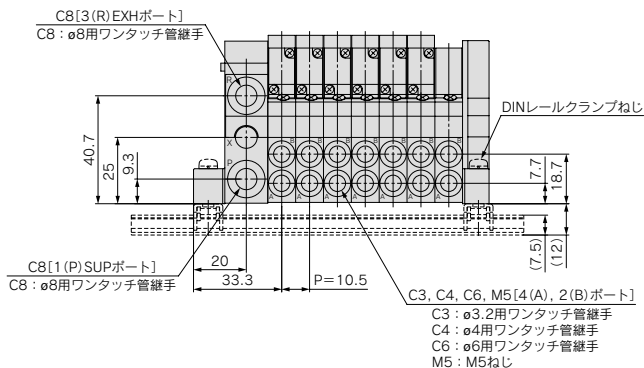
10-21-VQ 1000/2000 Series キット(リード線キット)

10-21-VV5Q11

< >はAC仕様の場合
破線はDINレール取付形[-D]タイプ(DINレール取付金具付)を示します。



D側 連数 -- 1 -- 2 -- 3 -- 4 -- 5 -- 6 -- 7 -- n U側



寸法表 計算式 L1=10.5n+28.5 L2=10.5n+38 n:連数(最大8連)

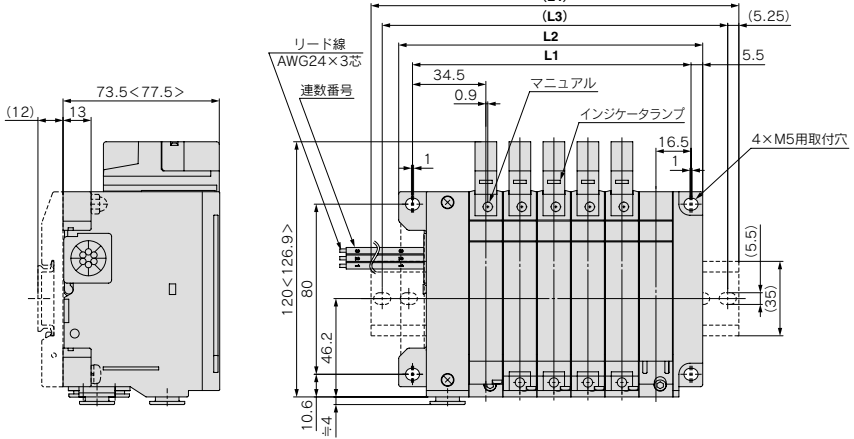
n	1	2	3	4	5	6	7	8
L1	39	49.5	60	70.5	81	91.5	102	112.5
L2	48.5	59	69.5	80	90.5	101	111.5	122
(L3)	75	87.5	87.5	100	112.5	125	137.5	150
(L4)	85.5	98	98	110.5	123	135.5	148	160.5

エジェクタ取付形の場合: 計算式 L1=10.5n+28.5+(エジェクタユニット数×26.7)
L2=10.5n+38+(エジェクタユニット数×26.7)
L4はL2に約30加算した長さになります。

10-21-VV5Q21

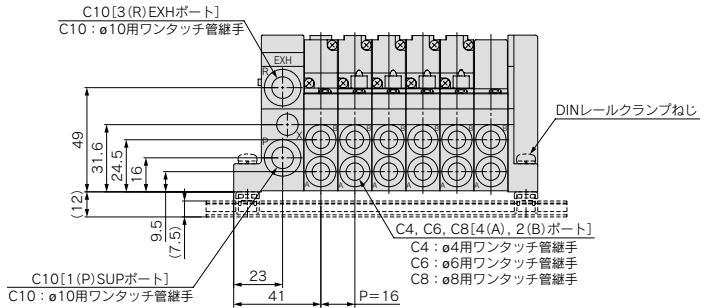
< >はAC仕様の場合

破線はDINレール取付形[-D]タイプ(DINレール取付金具付)を示します。



耐塵・防噴流形の場合

D側 連数... 1 ... 2 ... 3 ... 4 ... 5 ... 6 ... n U側



寸法表

計算式 $L1=16n+35$, $L2=16n+47$ n:連数(最大8連)

L	n	1	2	3	4	5	6	7	8
L1		51	67	83	99	115	131	147	163
L2		63	79	95	111	127	143	159	175
(L3)		87.5	100	125	137.5	150	162.5	184.5	200
(L4)		98	110.5	135.5	148	160.5	173	198	210.5

方向制御機器

エアシリンダ

ロータリ
アクチュエータ

エアチャック

圧縮空気
清浄化機器

モジュラF.R.

圧力制御機器

管継手 & チューブ

駆動制御機器

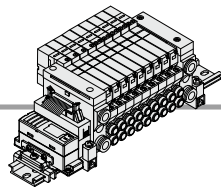
圧カセリ
スイッチ

EX510シリーズは、生産の中止を予定しています。新規設備/装置の設計の際は、他のシリーズ(EX260/EX600)の使用をご検討ください。

S 10-VQ 1000/2000 Series

キット(シリアル伝送キット)ベース配管形プラグインマニホールド:EX510ゲートウェイ方式シリアル伝送システム対応

マニホールド型式表示方法



10-**VV5Q****1****1**-**SB****08**-**D**-

10	クリーンシリーズ 銅系・フッ素系・シリコン系不可+低発塵
21	マニホールドシリーズ
1	VQ1000
2	VQ2000

SIユニット仕様	
無記号	NPN出力(+COM.)
N	PNP出力(-COM.)

バルブ連数	
記号	連数
01	1連
:	:
08	8連

注) 最大16連。
(配線仕様特殊の場合)

SIユニット品番体系表

記号	SIユニット仕様	SIユニット品番
無記号	NPN出力(+COM.)	EX510-S002A
N	PNP出力(-COM.)	EX510-S102A

シリンドポート管接続口径

記号	管接続口径	VQ1000	VQ2000
C3	ø3.2用ワンタッチ管継手付	●	—
C4	ø4用ワンタッチ管継手付	●	●
C6	ø6用ワンタッチ管継手付	●	●
C8	ø8用ワンタッチ管継手付	—	●
M5	M5ねじ	●	—
CM^[注1]	混合およびポートプラグ付	●	●
L3	エルボ上配管ø3.2ワンタッチ管継手付	●	—
L4	エルボ上配管ø4ワンタッチ管継手付	●	●
L6	エルボ上配管ø6ワンタッチ管継手付	●	●
L8	エルボ上配管ø8ワンタッチ管継手付	—	●
L5	エルボ上配管M5ねじ	●	—
B3	エルボ下配管ø3.2ワンタッチ管継手付	●	—
B4	エルボ下配管ø4ワンタッチ管継手付	●	●
B6	エルボ下配管ø6ワンタッチ管継手付	●	●
B8	エルボ下配管ø8ワンタッチ管継手付	—	●
B5	エルボ下配管M5ねじ	●	—
LM^[注1]	エルボ配管混合	●	●
N1	ø1/8"用ワンタッチ管継手付	●	—
N3	ø5/32"用ワンタッチ管継手付	●	—
N7	ø1/4"用ワンタッチ管継手付	●	●
N9	ø5/16"用ワンタッチ管継手付	—	●
M5T	UNF10-32ねじ	●	—
NM^[注1]	混合およびポートプラグ付	●	●
LN1	エルボ上配管ø1/8"ワンタッチ管継手付	●	—
LN3	エルボ上配管ø5/32"ワンタッチ管継手付	●	—
LN7	エルボ上配管ø1/4"ワンタッチ管継手付	●	●
LN9	エルボ上配管ø5/16"ワンタッチ管継手付	—	●
L5T	エルボ上配管UNF10-32ねじ	●	—
BN1	エルボ下配管ø1/8"ワンタッチ管継手付	●	—
BN3	エルボ下配管ø5/32"ワンタッチ管継手付	●	—
BN7	エルボ下配管ø1/4"ワンタッチ管継手付	●	●
BN9	エルボ下配管ø5/16"ワンタッチ管継手付	—	●
B5T	エルボ下配管UNF10-32ねじ	●	—
LM^[注1]	エルボ配管混合	●	●
MM^[注2]	異種配管混合、オプション搭載	●	●

注1) 混合およびポートプラグ付の場合はマニホールド仕様書にてご指示ください。
注2) 異種配管混合または2連マッching継手Ass'y、パーフェクトブロック(直接取付形)を選択の場合は"MM"を記入し、マニホールド仕様書にてご指示ください。

EX510ゲートウェイ方式シリアル伝送システムの詳細につきましては、ホームページWEBカタログをご参照ください。

CE対応	
無記号	—
Q	CE対応品

オプション

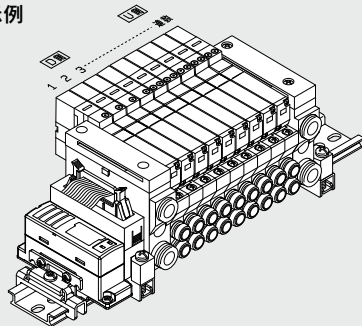
無記号	なし
B [注2]	背圧防止弁付
D [注5]	DINレール長さ指定(□:連数、02~16)
K [注3]	配線仕様特殊(ダブル配線以外)
N	銘板プレート付
R [注4]	外部パイロット

注1) 2つ以上となる場合には、アルファベット順にご記入ください。
例) -BRS
注2) 背圧防止弁付[-B]の場合は、マニホールド全連に付きます。必要とする連数のみ背圧防止弁をご使用の場合は、マニホールド仕様書にて取付位置をご指示ください。
注3) マニホールド仕様書にて配線仕様をご指示ください。
注4) 外部パイロット仕様とする搭載/バルブは外部パイロット仕様[R]にてご指示ください。
注5) 指定可能な連数はマニホールド連数より長い連数です。

DINレール取付形

マニホールドアセンブリの表示方法(手配例)

表示例



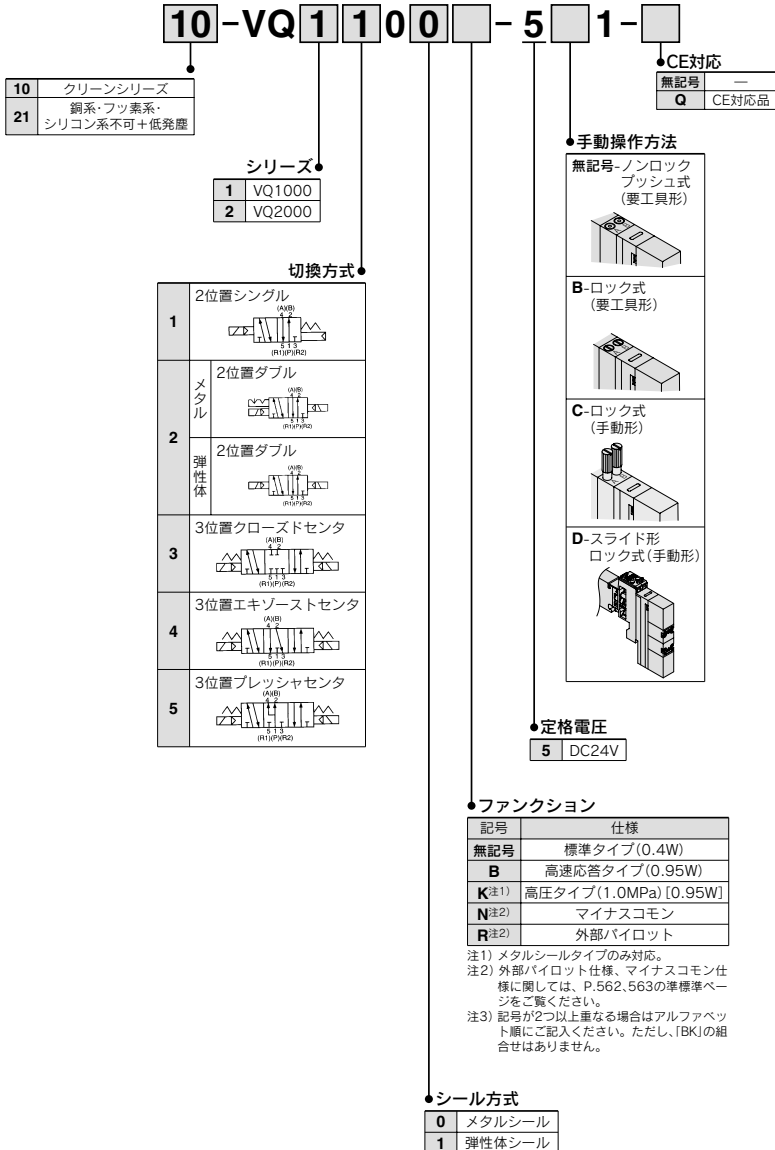
VV5Q11-SB08C6-D.....1set(SBキット8連マニホールド品番)
*10-VQ1100-51.....4set(シングルタイプ品番)
*10-VQ1200-51.....3set(ダブルタイプ品番)
*10-VQ1300-51.....1set(3位置タイプ品番)

→ *印は組込み品号ですので、必ず搭載する電磁弁等の品番の初めに付けてください。
→ D側から数えて1連目から順番に併記してください。

マニホールド品番の下に搭載するバルブおよびオプションの品番を併記してください。配列が複雑になる場合にはマニホールド仕様書にてご指示ください。



バルブ型式表示方法



方向制御機構

エアシリンダ

ロータリ
アクチュエータ

エアチャック

圧縮空気
清浄化機器

モジュラF.R.

圧力制御機器

管継手 & チューブ

駆動制御機器

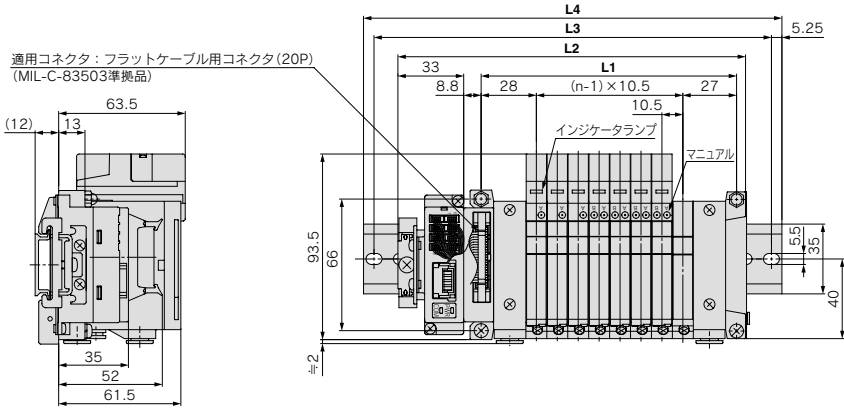
圧カセイス
チ

S

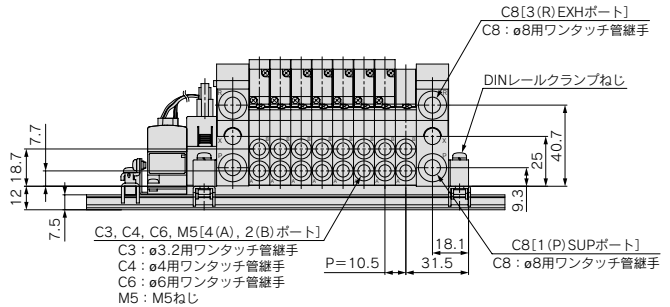
10-21-VQ 1000/2000 Series

キット(シリアル伝送キット)ベース配管形プラグインマニホールド:EX510ゲートウェイ方式シリアル伝送システム対応

10-21-VV5Q11



D側 連数-1-2-3-4-5-6-7-8...n U側



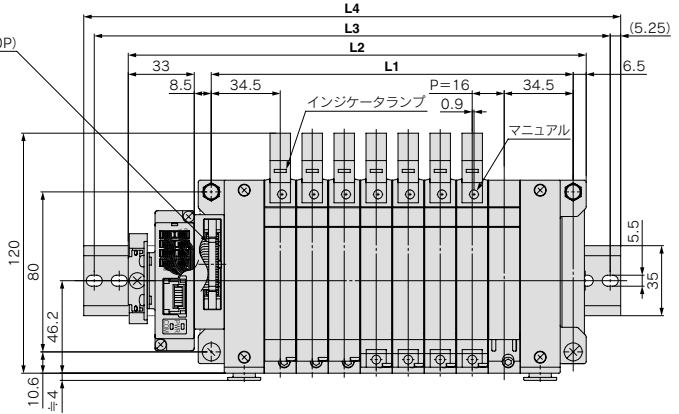
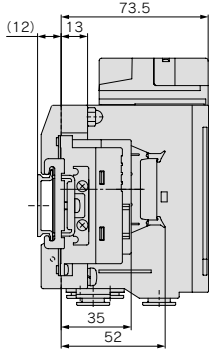
寸法表

計算式 L1=10.5n+44.5 L2=10.5n+91 n:連数(最大16連)

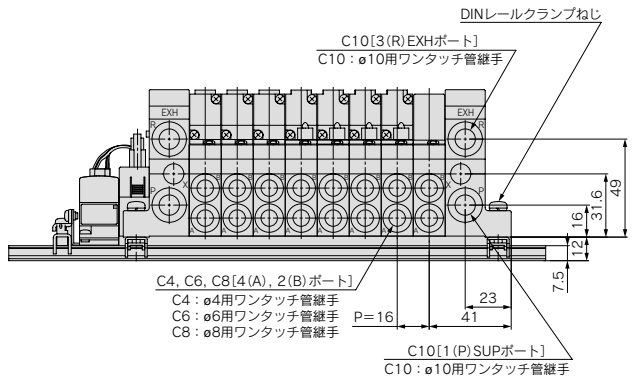
L	n	1	2	3	4	5	6	7	8	9	10	11	12	13	14	15	16
L1		55	65.5	76	86.5	97	107.5	118	128.5	139	149.5	160	170.5	181	191.5	202	212.5
L2		101.5	112	122.5	133	143.5	154	164.5	175	185.5	196	206.5	217	227.5	238	248.5	259
L3		125	137.5	150	162.5	175	187.5	200	212.5	225	237.5	250	262.5	275	287.5		
L4		135.5	148	160.5	173	185.5	198	210.5	223	235.5	248	260.5	273	285.5	298		

10-**VV5Q21**

適用コネクタ：フラットケーブルコネクタ (20P)
(MIL-C-83503準拠品)



D側 連数 -- 1 -- 2 -- 3 -- 4 -- 5 -- 6 -- 7 -- 8 -- n U側



寸法表

計算式 L1=16n+53 L2=16n+101 n:連数(最大16連)

L	1	2	3	4	5	6	7	8	9	10	11	12	13	14	15	16
L1	69	85	101	117	133	149	165	181	197	213	229	245	261	277	293	309
L2	117	133	149	165	181	197	213	229	245	261	277	293	309	325	341	357
L3	137.5	162.5	175	187.5	212.5	225	237.5	250	275	287.5	300	312.5	337.5	350	362.5	387.5
L4	148	173	185.5	198	223	235.5	248	260.5	285.5	298	310.5	323	348	360.5	373	398

方向制御機器

エアシリンダ

ロータリ
アクチュエータ

エアチャック

圧縮空気
清浄化機器

モジュラF.R.

圧力制御機器

管継手 & チューブ

駆動制御機器

圧カインサ

S

10-21-VQ1000/2000 Series

キット(シリアル伝送キット):EX120・124一体型(出力対応)シリアル伝送システム対応


IP65対応可能

- シリアル伝送システムにより、結線作業の省力化と共に省配線、省スペース化をはかります。
- 保護構造 耐塵・防噴流形(IP65)対応可能(VQ2000シリーズ)

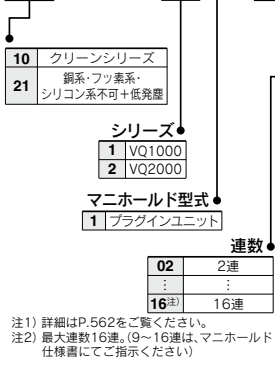
マニホールド仕様

シリーズ	配管仕様			適用連数
	配管方向	接続口径		
		1(P), 3(R)	4(A), 2(B)	
型:VQ1000	横	C8	C3,C4,C6,M5	最大16連
型:VQ2000	横	C10	C4,C6,C8	最大16連

マニホールド型式表示方法

注) CE対応のSIユニットについてはSIユニット品番体系表をご参照ください。  [オプション]

10 - VV5Q 1 1 - 08 C6 S V - -



10	クリーンシリーズ
21	銅系・フッ素系・シリコン系不可+低発塵

シリーズ	
1	VQ1000
2	VQ2000

マニホールド型式	
1	プラグインユニット

連数	
02	2連
...	...
16 ^{注)}	16連

注1) 詳細はP.562をご覧ください。
注2) 最大連数16連。(9~16連は、マニホールド仕様書にてご指示ください)

●SIユニット仕様

記号	プロトコル種別	連数
0	SIユニットなし	
H	NKE(株):省配線Hシステム対応	最大16連
Q	DeviceNet®対応	
R1	オムロン(株):CompoBus/S(16点)対応	
R2	オムロン(株):CompoBus/S(8点)対応	最大8連
V	CC-Link対応	
ZB	CompoNet®対応(プラスコモン)	最大16連
ZBN	CompoNet®対応(マイナスコモン)	

●オプション

記号	オプション	VQ1000	VQ2000
無記号	なし	●	●
B ^{注2)}	背圧防止弁付	●	●
D	DINレール取付形	●	●
□ ^{注3)}	DINレール長さ指定(□:連数,02~16)	●	●
K ^{注4)}	配線仕様特殊(ダブル配線以外)	●	●
N	銘板プレート付	●	●
R ^{注5)}	外部パイロット	●	●
W	保護構造	—	●

注1) 2つ以上となる場合には、アルファベット順にご記入ください。例)-BRS
注2) 背圧防止弁付[-B]の場合は、マニホールド全連に付きます。必要とする連数のみ背圧防止弁をご使用の場合、マニホールド仕様書にて取付位置をご指示ください。
注3) 指定可能な連数はマニホールド連数より長い連数です。
注4) マニホールド仕様書にて配線仕様をご指示ください。
注5) 外部パイロット仕様とする搭載ノ/レブは外部パイロット仕様[R]にてご指示ください。

●シリングダポート接続口径

記号	管接続口径	VQ1000	VQ2000
C3 ^{注1)}	ø3.2用ワンタッチ管継手付	●	—
C4 ^{注1)}	ø4用ワンタッチ管継手付	●	●
C6 ^{注1)}	ø6用ワンタッチ管継手付	●	●
C8 ^{注1)}	ø8用ワンタッチ管継手付	—	●
M5	M5ねじ	—	—
CM ^{注2)}	混合およびポートプラグ付	●	●
MM ^{注4)}	異種配管混合、オプション搭載	●	●

注1) エルボ上配管またはエルボ下配管の場合、記号はLまたはBになります。
例) B6(ø6用ワンタッチ管継手付エルボ,下配管)
注2) エルボ継手を含む混合の場合はLMになります。
注3) 混合およびポートプラグ付の場合はマニホールド仕様書にてご指示ください。
注4) 異種配管混合または2連ワンタッチ管継手Ass'y,パフェクトブロック(直接取付形)を選択の場合は"MM"を記入し、マニホールド仕様書にてご指示ください。
注5) インチサイズ用ワンタッチ管継手はP.563の準標準ページをご覧ください。

SIユニット品番体系表(オプション"W"なしの場合)

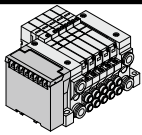
記号	プロトコル種別	SIユニット品番	CE対応
H	NKE(株):省配線Hシステム対応	EX120-SUH1	—
Q	DeviceNet®対応	EX120-SDN1	●
R1	オムロン(株):CompoBus/S(16点)対応	EX120-SCS1	●
R2	オムロン(株):CompoBus/S(8点)対応	EX120-SCS2	●
V	CC-Link対応	EX120-SMJ1	●
ZB	CompoNet®対応(プラスコモン)	EX120-SCM1	●
ZBN	CompoNet®対応(マイナスコモン)	EX120-SCM3	●

SIユニット品番体系表(オプション"W"あり)

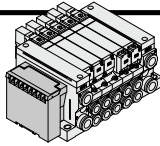
記号	プロトコル種別	SIユニット品番	CE対応
H	NKE(株):省配線Hシステム対応	EX123D-SUH1	—
Q	DeviceNet®対応	EX124D-SDN1	●
R1	オムロン(株):CompoBus/S(16点)対応	EX124D-SCS1	●
R2	オムロン(株):CompoBus/S(8点)対応	EX124D-SCS2	●
V	CC-Link対応	EX124D-SMJ1	●

EX120・124一体型(出力対応)シリアル伝送システムの詳細につきましては、ホームページWEBカタログをご参照ください。
※CompoNet®対応の詳細につきましてはSMC Information(08-543)をご参照ください。

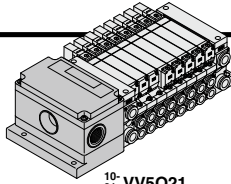




10-21-VV5Q11



10-21-VV5Q21



10-21-VV5Q21
耐塵・防噴流形(-W)



バルブ型式表示方法

10-VQ 1 1 0 0 - 5 1 -

シリーズ
1 VQ1000
2 VQ2000

10 クリーンシリーズ
21 鋼系・フッ素系・シリコン系不可+低発塵

切換方式

1	2位置シングル
2	2位置ダブル
3	3位置クローズドセンタ
4	3位置エキゾーストセンタ
5	3位置プレッシャセンタ

シール方式

0	メタルシール
1	弾性体シール

CE対応
無記号 —
Q CE対応品

保護構造

無記号 防塵
W^{注1)} 耐塵・防噴流形(IP65対応)
注) 10-VQ2000のみ対応。

手動操作方法

無記号	ノンロックプッシュ式(要工具形)
B	ロック式(要工具形)
C	ロック式(手動形)
D	スライド形ロック式(手動形)

コイル電圧

5	DC24V ランプ・サージ電圧 保護回路付
---	-----------------------------

ファンクション

記号	仕様	DC
無記号	標準タイプ	(0.4W) ○
B	高速応答タイプ	(0.95W) ○
K ^{注1)}	高圧タイプ(1.0MPa)	(0.95W) ○
N ^{注2)}	マイナスコモン	○
R ^{注2)}	外部パイロット	○

注1) メタルシールタイプのみ対応。
注2) 外部パイロット仕様、マイナスコモン仕様に関しては、P.562、563の基準ページをご覧ください。
注3) 記号が2つ以上重なる場合はアルファベット順にご記入ください。ただし、「BK」の組合せはありません。

マニホールドアセンブリの選定方法(手配例)

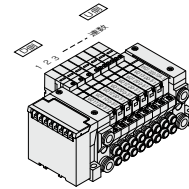
マニホールドベース品番の下に搭載するバルブおよびオプションの品番を併記してください。

〈表示例〉

VV5Q11-08C6SV……1set-マニホールドベース品番
* 10-VQ1100-51……2set-バルブ品番(1~2連目)
* 10-VQ1200-51……4set-バルブ品番(3~6連目)
* 10-VQ1300-51……1set-バルブ品番(7連目)
* VVQ1000-10A-1……1set-プランクプレート品番(8連目)

*印は搭載する電磁弁等の品番の初めに付けてください。

D側から数えて1連目から順番に併記してください。なお、品番併記が複雑になる場合には、マニホールド仕様書にてご指示ください。



方向制御機器

エアシリンダ

ロータリアクチュエータ

エアチャック

圧縮空気清浄化機器

モジュラF.R.

圧力制御機器

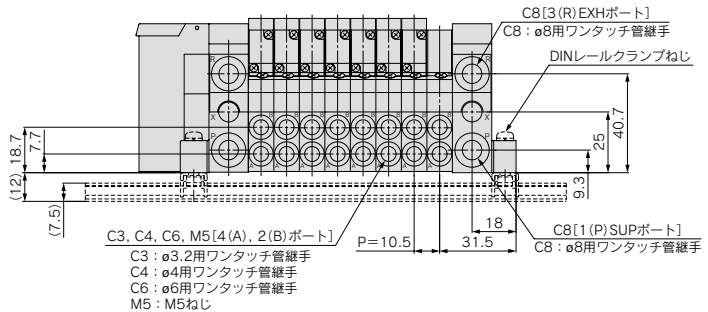
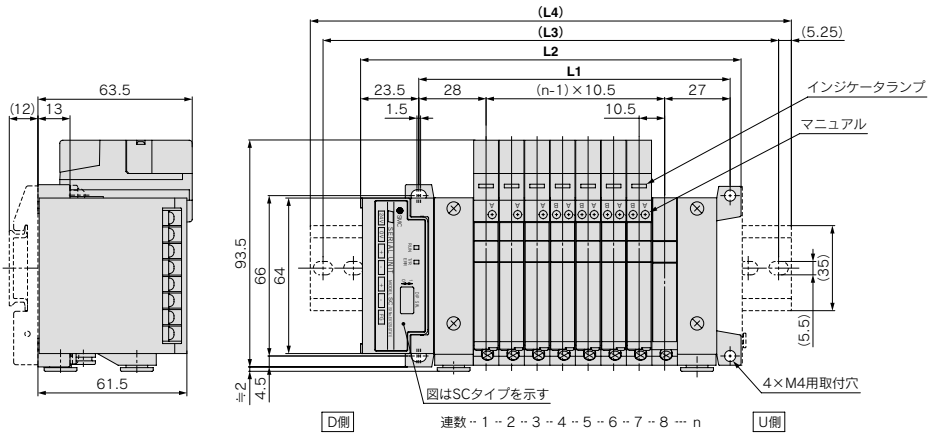
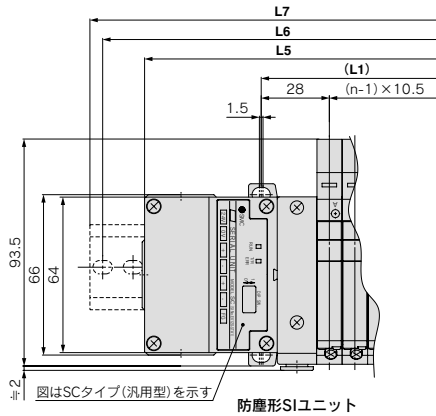
管継手&チューブ

駆動制御機器

圧カセイスツ

S**10-21-VQ 1000/2000 Series**

キット(シリアル伝送キット):EX120一体型(出力対応)シリアル伝送システム対応

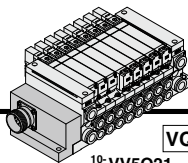
10-21-VV5Q11破線はDINレール取付形[-D]タイプ
(DINレール取付金具付)を示します。**寸法表**

L	n	2	3	4	5	6	7	8	9	10	11	12	13	14	15	16
L1		65.5	76	86.5	97	107.5	118	128.5	139	149.5	160	170.5	181	191.5	202	212.5
L2		93.5	104	114.5	125	135.5	146	156.5	167	177.5	188	198.5	209	219.5	230	240.5
(L3)		125	125	137.5	150	162.5	175	187.5	187.5	200	212.5	225	237.5	250	250	262.5
(L4)		135.5	135.5	148	160.5	173	185.5	198	198	210.5	223	235.5	248	260.5	260.5	273

防塵形SIユニットの場合 L5=10.5n+97, L6=L3+25, L7=L4+25
計算式 L1=10.5n+44.5, L2=10.5n+72.5, n:連数(最大16連)

M 10-21-VQ2000 Series

キット(マルチコネクタキット)



VQ2000のみ対応

10-21-VV5Q21

- 電気結線方法にマルチコネクタを使用することにより、結線作業の合理化、省力化が計れます。
- マニホールドとコネクタがIP65(耐塵・防噴流形)に対応しているため、電気回りを完全に保護できます。
- 最大連数24連。

マニホールド仕様

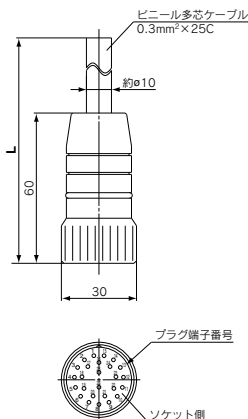
シリーズ	配管仕様		適用連数
	配管方向	接続口径	
10-21-VQ2000	横	1(P), 3(R) 4(A), 2(B)	最大24連

マルチコネクタ (26P)

ケーブルAss'y●

AXT100-MC26-015
030

(マルチコネクタケーブルAss'yはマニホールド品番に含めて手配することができます。マニホールド型式をご参照ください。)



マルチコネクタケーブルAss'y

ケーブル長さ(L)	アセンブリ品番	備考
1.5m	AXT100-MC26-015	ケーブル25芯 ×24AWG
3m	AXT100-MC26-030	
5m	AXT100-MC26-050	

※移動配線には使用できません。

電気特性

項目	特性
導体抵抗 Ω/km, 20℃	65 以下
耐圧 V, 1分, AC	1000
絶縁抵抗 MΩ/km, 20℃	5以上

注) マルチコネクタケーブルの最小曲げ内半径は20mmです。

マルチコネクタケーブルAss'y 端子番号別線色表

端子番号	リード線色	ドットマーク	キーンシ
1	黒		ナシ
2	茶		ナシ
3	赤		ナシ
4	橙		ナシ
5	黄		ナシ
6	桃		ナシ
7	青		ナシ
8	紫		白
9	灰		黒
10	白		黒
11	白		赤
12	黄		赤
13	橙		赤
14	黒		黒
15	桃		黒
16	青		白
17	紫		ナシ
18	灰		ナシ
19	橙		黒
20	赤		白
21	茶		白
22	桃		赤
23	灰		赤
24	黒		白
25	白		ナシ
26	白		ナシ

注) 上記以外の長さのものも対応可能です。詳細は当社にご確認ください。

マニホールド型式表示方法

10 - VV5Q 2 1 - 08 C6 M 1 - N -

10	クリーンシリーズ
21	銅系・フッ素系・シリコン系不可 +低発塵

シリーズ
2 VQ2000

マニホールド型式
1 プラグインユニット

連数
2 2連
24 24連

注) 詳細はP.562をご覧ください。

●シリンダポート管接続口径

記号	管接続口径
C4 ⁽¹⁾	φ4用ワンタッチ管継手付
C6 ⁽¹⁾	φ6用ワンタッチ管継手付
C8 ⁽¹⁾	φ8用ワンタッチ管継手付
CM ⁽²⁾⁽³⁾	混合およびポートプラグ付
MM ⁽³⁾⁽⁴⁾	異種配管混合、オプション搭載

- 注1) エルボ上配管またはエルボ下配管の場合、記号はLまたはBになります。
例) B6 (φ6用ワンタッチ管継手付エルボ、下配管)
- 注2) エルボ継手を含む混合の場合はLMになります。
- 注3) 混合およびポートプラグ付の場合はマニホールド仕様書にてご指示ください。
- 注4) 異種配管混合または2連マツチ管継手Ass'y、パナエレクトロニック(直接取付形)を選択の場合は"MM"を記入し、マニホールド仕様書にてご指示ください。
- 注5) インチサイズ用ワンタッチ管継手はP.563の標準ページをご覧ください。

●付属するケーブルの長さ

0	ケーブルなし
1	ケーブル長さ1.5m付
2	ケーブル長さ3m付
3	ケーブル長さ5m付

注) CE対応品はDC仕様のみです。 [オプション]

無記号	—	注) CE対応品はDC仕様のみです。
Q	CE対応品	

●オプション

記号	オプション
無記号	なし
B ⁽²⁾	背圧防止付
D	DINレール取付形
D0	DINレール金具付(DINレールなし)
D□ ⁽³⁾	DINレール長さ指定(□:連数、02~24)
K ⁽⁴⁾	配線仕様特殊(ダブル配線以外)
N	銘板プレート付
R ⁽⁵⁾	外部パイロット
W	保護構造 耐塵・防噴流形(IP65対応)

- 注1) 2つ以上となる場合には、アルファベット順にご記入ください。例) -BKR
- 注2) 背圧防止付付(-B)の場合は、マニホールド全連に付きます。必要とする連数のみ背圧防止付をご使用の場合、マニホールド仕様書にて取付位置をご指示ください。
- 注3) 指定可能な連数はマニホールド連数より長い連数です。
- 注4) マニホールド仕様書にて配線仕様をご指示ください。
- 注5) 外部パイロット仕様とする搭載バルブは外部パイロット仕様[R]にてご指示ください。

方向制御機器

エアシリンダ

ロケータリ
アクチュエータ

エアチャック

圧縮空気
清浄化機器

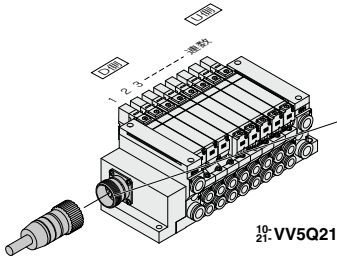
モジュラF.R.

圧力制御機器

管継手 & チューブ

駆動制御機器

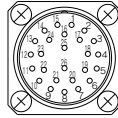
圧力センサー



連数の数え方はD側から1連とします。

10₂₁:VV5Q21

●電気配線仕様



標準電気配線仕様として12連までは内部配線はバルブおよびオプションのタイプの関わらず各連数共、ダブル配線(SOL.A, SOL.Bへ結線)になっています。準標準仕様としてシングル配線、ダブル配線の混合配線が可能です。詳細は準標準ページP.562をご覧ください。

注) マイナスコモン仕様をご使用の場合
マイナスコモン用バルブをご使用ください。(P.562参照)
また、型式の詳細は準標準ページP.562をご覧ください。

マルチコネクタケーブルAss'y

016 緑色表

050

AXT100-MC26-030

端子番号	極性	リード線色	ドットマーキング
1連 SOL.A 1	(-)	(+)	黒 ナシ
SOL.B 2	(-)	(+)	茶 ナシ
SOL.A 3	(-)	(+)	赤 ナシ
SOL.B 4	(-)	(+)	橙 ナシ
SOL.A 5	(-)	(+)	黄 ナシ
SOL.B 6	(-)	(+)	桃 ナシ
SOL.A 7	(-)	(+)	青 ナシ
SOL.B 8	(-)	(+)	紫 白黒
SOL.A 9	(-)	(+)	灰 白黒
SOL.B 10	(-)	(+)	白 黒
SOL.A 11	(-)	(+)	白 赤
SOL.B 12	(-)	(+)	黄 赤
SOL.A 13	(-)	(+)	黄 黒
SOL.B 14	(-)	(+)	黄 黒
SOL.A 15	(-)	(+)	桃 白
SOL.B 16	(-)	(+)	青 白
SOL.A 17	(-)	(+)	灰 白
SOL.B 18	(-)	(+)	灰 白
SOL.A 19	(-)	(+)	橙 黒
SOL.B 20	(-)	(+)	赤 白
SOL.A 21	(-)	(+)	茶 赤
SOL.B 22	(-)	(+)	桃 赤
SOL.A 23	(-)	(+)	灰 赤
SOL.B 24	(-)	(+)	黒 白
COM. 25	(+)	注) 白	ナシ
COM. 26	(-)	注) 白	ナシ

プラスコモン マイナスコモン仕様

バルブ型式表示方法

注) CE対応品はDC仕様のみです。



●切換方式

1	2位置シングル
2	2位置ダブル
3	3位置クローズセンタ
4	3位置エキゾーストセンタ
5	3位置プレッシャセンタ

●シール方式

0	メタルシール
1	弾性体シール

●ファンクション

記号	仕様	DC	AC
無記号	標準タイプ (0.4W)	○	注1)
B	高速応答タイプ (0.95W)	○	—
K注2)	高圧タイプ (1.0MPa) (0.95W)	○	—
N注3)	マイナスコモン	○	—
R注3)	外部パイロット	○	○

注1) AC仕様の消費電力はP.522をご覧ください。
注2) メタルシールタイプのみ対応。
注3) 外部パイロット仕様、マイナスコモン仕様に関しては、P.562, 563の準標準ページをご覧ください。
注4) 記号が2つ以上重なる場合はアルファベット順にご記入ください。ただし、「BK」の組合せはありません。

●保護構造

無記号	防塵
W	前塵・防噴流形(IP65対応)

●手動操作方法

無記号	ノックアップ式(要工具)
B	ロック式(要工具)
C	ロック式(手動形)
D	スライド形ロック式(手動形)

●ランプ・サージ電圧保護回路

無記号	あり
E	なし

●コイル電圧

無記号	なし	CE対応
1	AC110V(50/60Hz)	—
3	AC110V(50/60Hz)	—
5	DC24V	●
6	DC12V	●

マニホールドアセンブリの選定方法

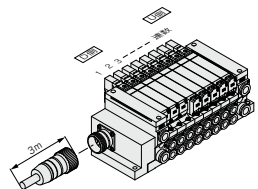
マニホールドベース品番の下に搭載するバルブおよびオプションの品番を併記してください。

《表示例》

マルチコネクタキット・ケーブル(3m)付
W5Q21-09C6M2-W ...1set=マニホールドベース品番
*10-VQ2100-51.....3set=バルブ品番(1~3連目)
*10-VQ2200-51.....3set=バルブ品番(4~6連目)
*10-VQ2300-51.....2set=バルブ品番(7~8連目)
*WVQ2000-10A-1 ...1set=フランキングプレート品番(9連目)

*印は搭載する電磁弁等の品番の初めに付けてください。

D側から数えて1連目から順番に併記してください。なお、品番併記が複雑なる場合には、マニホールド仕様書にてご指示ください。



△注意

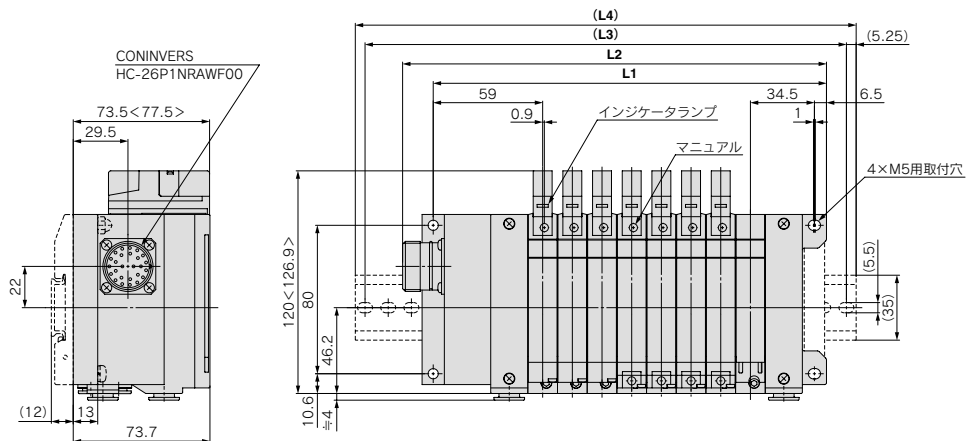
長期連続通電の使用においては、標準(DC)仕様をご使用ください。

M 10-21-VQ2000 Series

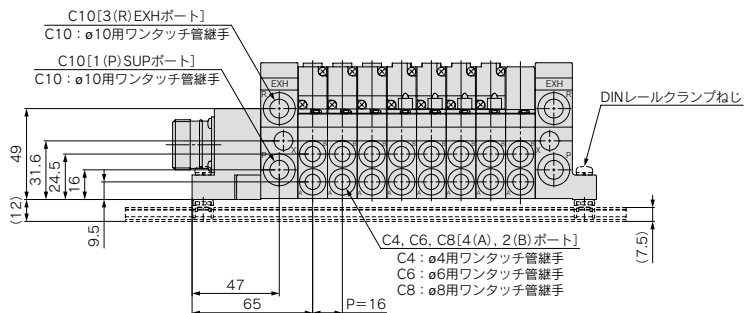
キット(マルチコネクタキット)

10-VV5Q21

< >はAC仕様の場合
破線はDINレール取付形[-D]タイプ(DINレール取付金具付)を示します。



[D側] 連数--1--2--3--4--5--6--7--8--n [U側]



寸法表

計算式 L1=16n+77.5 L2=16n+100.5 n:連数(最大12連)

L	n	2	3	4	5	6	7	8	9	10	11	12
L1		109.5	125.5	141.5	157.5	173.5	189.5	205.5	221.5	237.5	253.5	269.5
L2		132.5	148.5	164.5	180.5	196.5	212.5	228.5	244.5	260.5	276.5	292.5
(L3)		162.5	175	187.5	200	225	237.5	250	275	287.5	300	312.5
(L4)		173	185.5	198	210.5	235.5	248	260.5	285.5	298	310.5	323

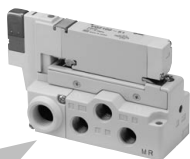
10-21- VQ2000 series サブプレート単体



型式表示方法 注) CE対応品はDC仕様のみのです。【オプション】

保護構造 IP65に標準対応

使い易い端子台タイプ



(バルブ) + (サブプレート) の場合

10 - VQ2 1 0 0 - 5 W 1 - 02

標準品と同様にご記入ください。

10	クリーンシリーズ
21	銅系・フッ素系・シリコン系不可+低発塵

ポート口径
02 1/4

ねじの種類

無記号	Rc
N	NPT
T	NPTF
F	G

保護構造

無記号	防塵
W ^{注1)}	IP65 (耐塵・防噴流形)

注1) バルブがIP65仕様になります。
注2) バルブが標準 (防塵) 仕様の場合、AC200, 220Vは対応出来ません。

CE対応

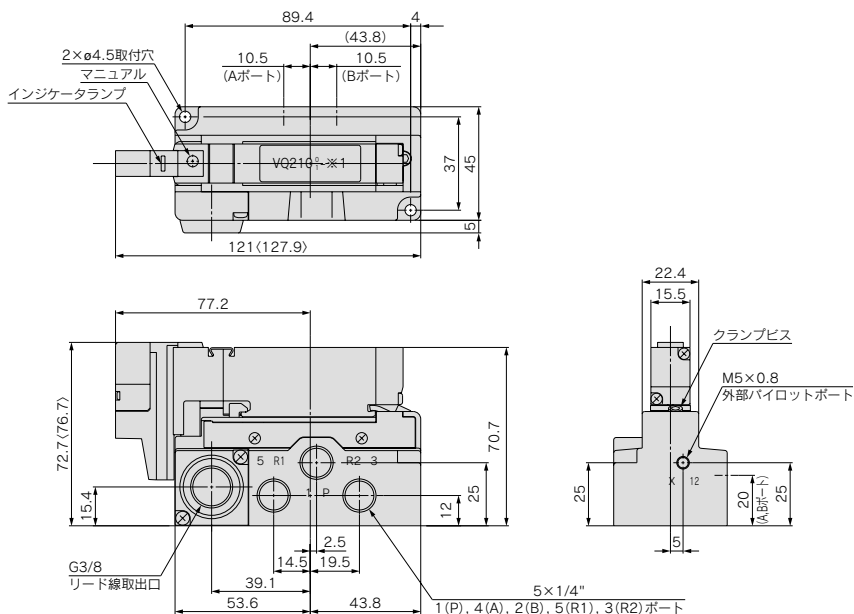
無記号	-
Q	CE対応品

注) CE対応品はDC仕様のみのです。

(サブプレート) 単品の場合

VQ2000 - PW - 02

外形寸法図



< >はAC仕様の場合
注) IP65仕様として使用する場合は、リード線取出口にシールコネクタを取付けてください。



方向制御機器

エアシリンダ

ロータリ
アクチュエータ

エアチャック

圧縮空気
清浄化機器

モジュラ
F.R.

圧力制御機器

管継手 & チューブ

駆動制御機器

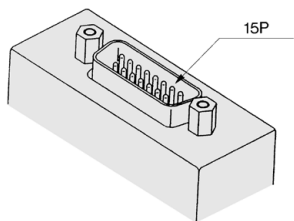
圧カ
センサー

標準仕様

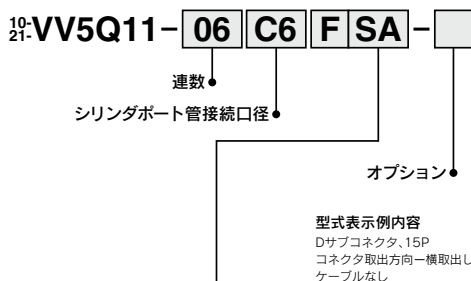
コネクタピン数違いの場合の手配方法

Fキット、Pキットのピン数は標準F:25P、P:26Pの他に次のピン数があります。ご希望のピン数、ケーブル長さをケーブルAss'y表よりお選びください。ケーブルAss'yは別途手配となります。

F キット (Dサブコネクタキット) 15P用



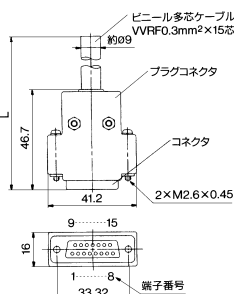
マニホールド型式表示方法



キット名・リード線取出方法

ピン数	取出方向	上取出し	横取出し
15P(最大連数7連)	キット F	UA	キット F SA

配線仕様
※配線仕様は25ピン(標準品)と同様に端子番号1が1連目SOL.A、端子番号9が1連目SOL.BとなりCOM.は端子番号8になります。



DサブコネクタケーブルAss'y
端子番号別緑色表

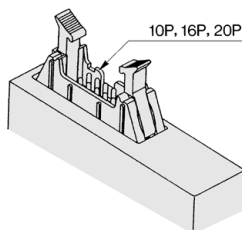
端子番号	リード線色	ドママーク
1	黒	ナシ
2	茶	ナシ
3	赤	ナシ
4	橙	ナシ
5	黄	ナシ
6	桃	ナシ
7	青	ナシ
8	紫	白
9	灰	黒
10	白	黒
11	白	赤
12	黄	赤
13	橙	赤
14	黄	黒
15	桃	黒

DサブコネクタケーブルAss'y

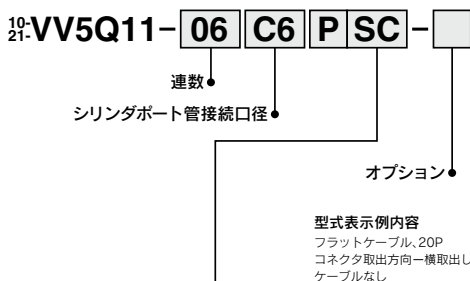
ケーブル長さ(L)	ピン数	15P
1.5m		AXT100-DS15-1
3m		AXT100-DS15-2
5m		AXT100-DS15-3

※市販のコネクタをお求めの場合は、MIL-C-24308準拠品をご使用ください。

P キット (フラットケーブルキット) 10P, 16P, 20P用



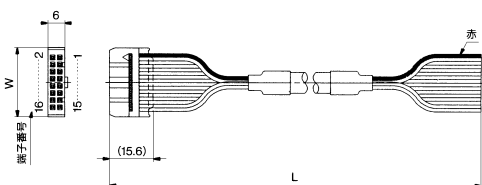
マニホールド型式表示方法



キット名・リード線取出方法

ピン数	取出方向	上取出し	横取出し
10P(最大連数4連)	キット P	UA	キット P SA
16P(最大連数7連)		UB	SB
20P(最大連数9連)		UC	SC

配線仕様
※配線仕様は26ピン(標準品)と同様に端子番号1が1連目SOL.A、端子番号2が1連目SOL.BとなりCOM.は端子番号の最大より2ピン使用します。



フラットケーブルAss'y

ケーブル長さ(L)	ピン数	10P	16P	20P
1.5m		AXT100-FC10-1	AXT100-FC16-1	AXT100-FC20-1
3m		AXT100-FC10-2	AXT100-FC16-2	AXT100-FC20-2
5m		AXT100-FC10-3	AXT100-FC16-3	AXT100-FC20-3
コネクタ幅(W)		17.2	24.8	30

※市販のコネクタをお求めの場合は、MIL-C-83503準拠品・ストレーンリリーフ付をご使用ください。

配線仕様特殊

Fキット、Pキット、J、Gキット、Tキット、Sキットの内部配線は、バルブおよびオプションのタイプに関わらず各連数共、ダブル配線(SOL.A, SOL.Bへ結線)になっています。
標準仕様として、シングル配線、ダブル配線の混合配線が可能です。

1.手配方法

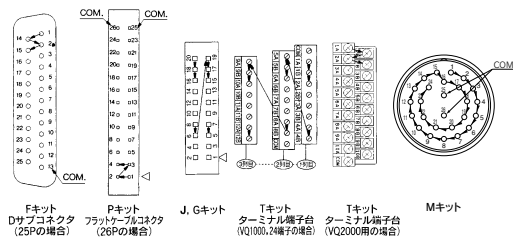
マニホールド品番は、オプション記号「-K」で手配し、必ずマニホールド仕様書にて、シングル配線、ダブル配線の連数位置をご指示ください。

10-21-VV5Q11-08C6FU1-D K S

他、オプション記号、アルファベット順

2.配線仕様

コネクタ端子番号は1連目のA側ソレノイドを1番として図の矢印順に結線され、順次空番なして詰めて結線されます。



3.最大連数

マニホールドの最大連数はソレノイド数で決まります。シングルタイプは1点、ダブルタイプは2点とし、その合計が下表の最大点数以下となるように連数を決定ください。

キット	Fキット (Dサブコネクタ)	Pキット (フラットケーブル)	Jキット (フラットケーブル)	Gキット (端子台付フラットケーブル)
タイプ	F \square 25P F \square 15P	P \square 26P P \square 20P P \square 16P P \square 10P	J \square 20P	G \square
最大点数	24点 14点	24点 18点 14点 8点	16点	16点

キット	Tキット (ターミナル端子台)	Sキット (シリアル)	Mキット (マルチコネクタ)
タイプ	10-21-VQ1000 端子台数2列 16点	端子台数3列 24点	S \square M \square
最大点数	10-21-VQ2000 20点	16点	24点

マイナスコモン仕様

マイナスコモンをご使用の場合は、下記の品番になります。
Tキット(10-VQ1000)、Lキット(10-VQ1000,2000)の場合、マニホールド品番は下記になりますがこの他のキットについては、標準品マニホールドのままご使用になれます。ただしSキット(EX510ゲートウェイ方式、EX240—体型、EX120/121/122—体型(CompoNet®対応)を除く)、Gキットのマイナスコモン仕様はありません。

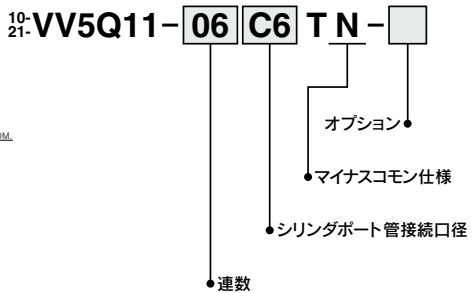
バルブ型式表示方法

10-21-VQ1100 N - 51

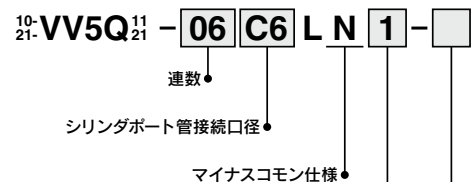
●マイナスコモン仕様

マニホールド型式表示方法

Tキット (VQ1000) の場合



Lキット (VQ1000, 2000) の場合



リード線取出方法 ケーブル長さ

0	ケーブル長さ0.6m付
1	ケーブル長さ1.5m付
2	ケーブル長さ3m付

●オプション

方向制御機器

エアシリンダ

ロータリ
アクチュエータ

エアチャック

圧縮空気
清浄化機器

モジュラ
F.R.

圧力制御機器

管継手 & チューブ

駆動制御機器

圧カセ
スイッチ

準標準仕様

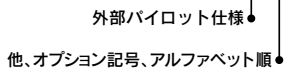
外部パイロット仕様

使用するエア圧力が、電磁弁の最低作動圧力0.1~0.2MPaより低い場合、あるいは真空仕様として使用する場合、外部パイロット仕様として使用可能です。マニホールドおよびバルブ型式は、外部パイロット仕様[R]を付記し手配ください。マニホールドのXポートに外部パイロット用ワンタッチ管継手が内蔵されます。

VQ1000:C4(ø4用ワンタッチ管継手)
VQ2000:C6(ø6用ワンタッチ管継手)

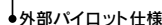
マニホールド型式表示方法

10-**VV5Q11-08C6FU1-R S**



バルブ型式表示方法

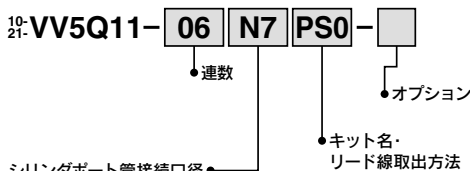
10-**VQ1100 R-51**



注1) ファンクションが2つ以上重なる場合はアルファベット順になります。
注2) 本バルブのパイロット回路はR1通路に排気しているため、EXH加圧およびSUPポート以外からの真空引きはできません。

インチサイズワンタッチ管継手

インチサイズ用ワンタッチ管継手をご使用の場合は、下記のマニホールド型式となります。



シリンダポート管接続口径

記号	N1	N3	N7	N9	M5T	NM
適用チューブ外径インチ	ø1/8"	ø5/32"	ø1/4"	ø5/16"	10-32UNF(M5ネジ)	混合
4(A), 2(B)ポート	VQ1000 ●	●	●	—	●	●
	VQ2000 —	●	●	●	—	●

注) シリンダポート管接続口径でインチサイズ管継手を選んだ場合、1(P), 3(R)ポートもインチサイズ管継手となります。

1(P), 3(R)ポートインチサイズ
VQ1000.....ø5/16"(N9)
VQ2000.....ø3/8"(N11)

DINレール取付タイプ

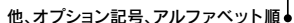
マニホールドはDINレールへの取付けが可能です。DINレール取付形のオプション記号[-D]で手配ください。この場合、DINレールは指定連数のマニホールド全長に対し、約30mm長いものが付属します。その他、次の場合も対応できます。

- DINレールが不要の場合
(DINレール取付金具のみ付属)

マニホールド品番はオプション記号[-D0]で手配ください。

マニホールド型式表示方法

10-**VV5Q11-08C6FU1-D0 S**



- DINレール長さを指定連数より長くする場合

マニホールド品番はオプション記号[-D]の後に必要な連数を明記し、手配ください。

マニホールド型式表示方法

10-**VV5Q11-08C6FU1-D09 S**



他、オプション記号、アルファベット順

※指定可能な連数はマニホールド連数より長い連数です。

- 後からDINレール取付形にする場合

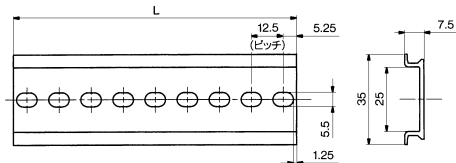
DINレール取付用の金具を手配ください。(オプションP.59, 61参照)

品番:VVQ1000-57A(VQ1000用)
VQ2000-57A(VQ2000用)
各1set 2個組

- DINレールのみ手配する場合

DINレール品番:AXT100-DR-□

※□はDINレール寸法表よりNo.を記入してください。
L寸法は各キットの寸法図を参照ください。



L寸法表

L=12.5×n+10.5

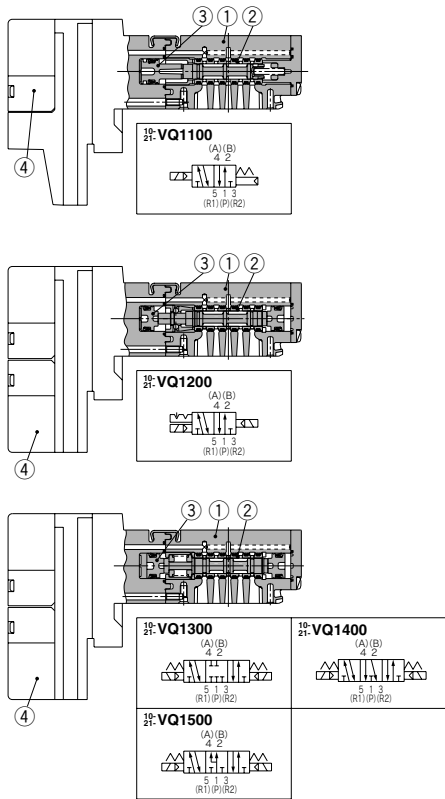
No.	1	2	3	4	5	6	7	8	9	10
L寸法	23	35.5	48	60.5	73	85.5	98	110.5	123	135.5
No.	11	12	13	14	15	16	17	18	19	20
L寸法	148	160.5	173	185.5	198	210.5	223	235.5	248	260.5
No.	21	22	23	24	25	26	27	28	29	30
L寸法	273	285.5	298	310.5	323	335.5	348	360.5	373	385.5
No.	31	32	33	34	35	36	37	38	39	40
L寸法	398	410.5	423	435.5	448	460.5	473	485.5	498	510.5

10-21-VQ1000/2000 Series

構造図

プラグインユニット 10-21-VQ1000: 構造図 / 主要部品・スペアパーツ

メタルシールタイプ

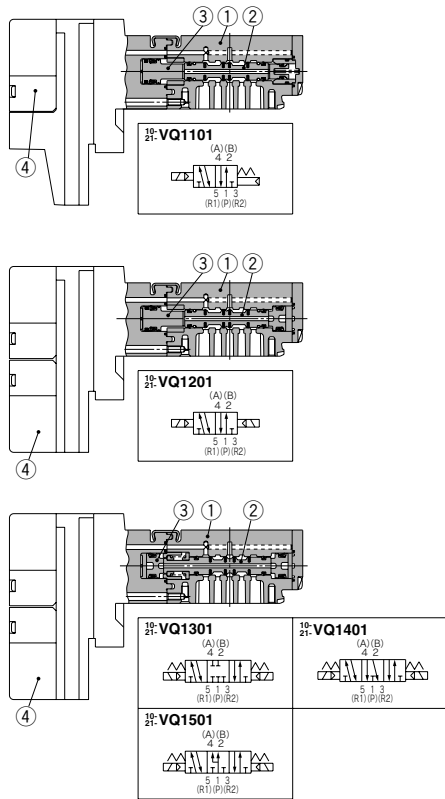


構成部品

番号	部品名	材質	備考
1	ボディ	亜鉛ダイカスト	
2	スプール・スリーブ	ステンレス鋼	
3	ピストン	樹脂	
4	パイロット弁Ass'y	—	

注) パイロット弁Ass'y型式はP.568をご覧ください。

弾性体シールタイプ



構成部品

番号	部品名	材質	備考
1	ボディ	亜鉛ダイカスト	
2	スプール弁	アルミニウム・HNBR	
3	ピストン	樹脂	
4	パイロット弁Ass'y	—	

注) パイロット弁Ass'y型式はP.568をご覧ください。

方向制御機器

エアシリンダ

ロータリ
アクチュエータ

エアチャック

圧縮空気
清浄化機器

モジュラF.R.

圧力制御機器

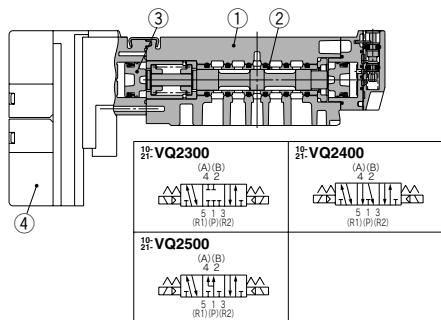
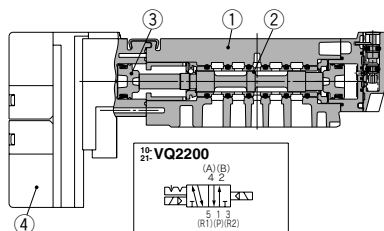
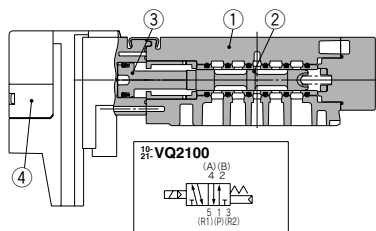
管継手 & チューブ

駆動制御機器

圧カセリサ
ツチ

プラグインユニット 10-21-**VQ2000**: 構造図/主要部品・スペアパーツ

メタルシールタイプ

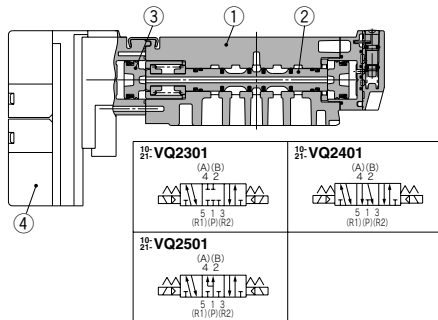
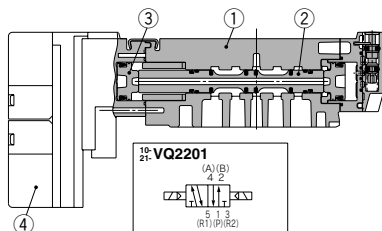
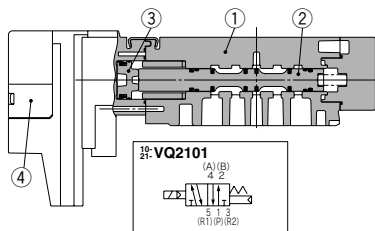


構成部品

番号	部品名	材質	備考
1	ボディ	アルミダイカスト	
2	スプール・スリーブ	ステンレス鋼	
3	ピストン	樹脂	
4	パイロット弁Ass'y	—	

注) パイロット弁Ass'y型式はP.568をご覧ください。

弾性体シールタイプ



構成部品

番号	部品名	材質	備考
1	ボディ	アルミダイカスト	
2	スプール弁	アルミニウム・HNBR	
3	ピストン	樹脂	
4	パイロット弁Ass'y	—	

注) パイロット弁Ass'y型式はP.568をご覧ください。

方向制御機器

エアシリンダ

ロータリ
アクチュエータ

エアチャック

圧縮空気
清浄化機器

モジュラF.R.

圧力制御機器

管継手 & チューブ

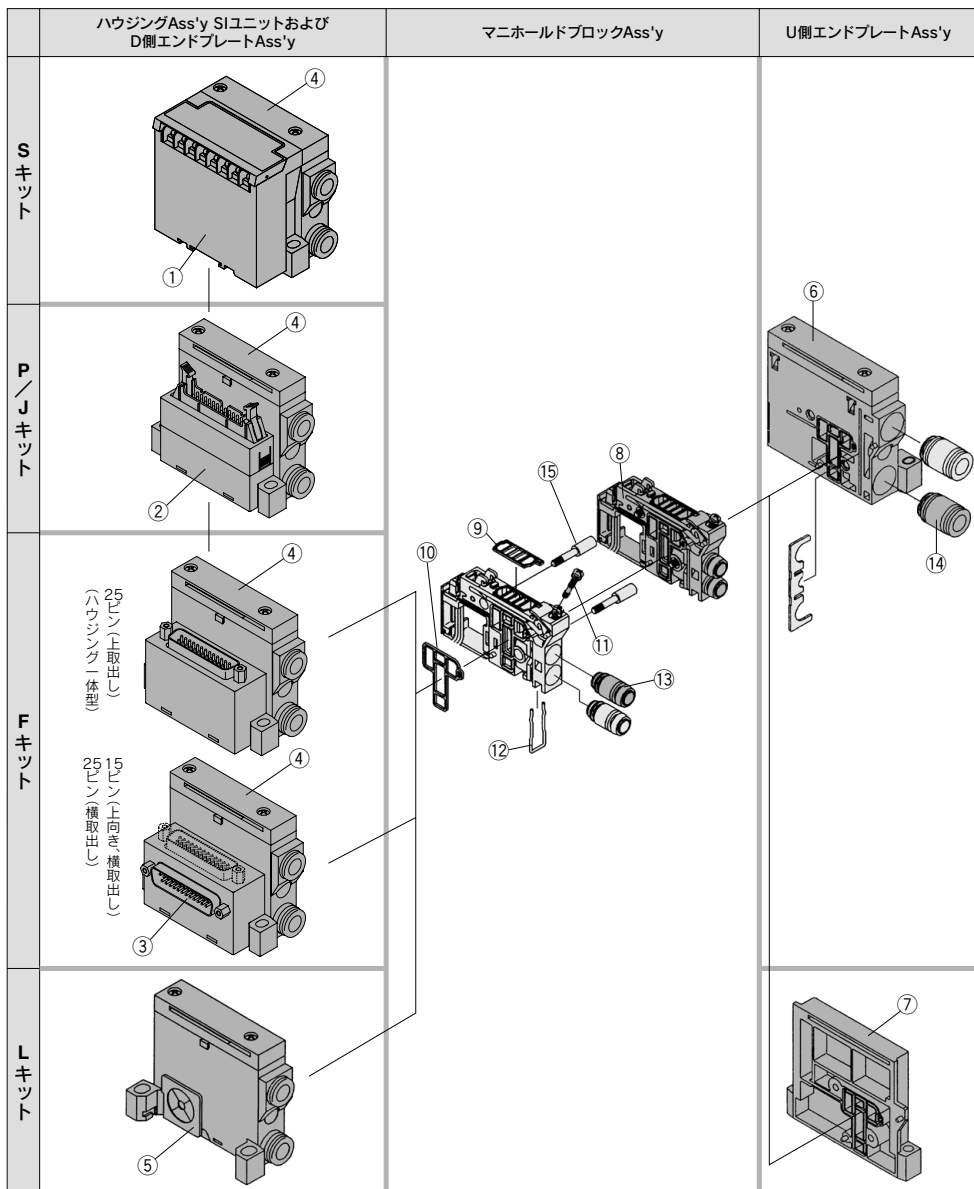
駆動制御機器

圧カスイッチ
圧カセンサ

マニホールド分解図

プラグインユニット／¹⁰/₂₁:VQ1000:分解図

(F, P, J, L, Sキット)



〈ハウジングAss'yおよびSIユニット〉
ハウジングAss'yおよびSIユニット品番

番号	対象マニホールド	品番	名称
①	(SHキット)	EX120-SUH1(-XP) ^{注2)}	NKE(株)製省配線Hシステム(16点出力)対応
	(SQキット)	EX120-SDN1	DeviceNet [®] 対応
	(SR1キット)	EX120-SCS1(-XP) ^{注2)}	オムロン(株):CompoBus/S(16点)対応
	(SR2キット)	EX120-SCS2(-XP) ^{注2)}	オムロン(株):CompoBus/S(8点)対応
	(SVキット)	EX120-SMJ1(-XP) ^{注2)}	CC-Link対応
②	(SZBキット)	EX120-SCM1	CompoNet [®] 対応(プラスコモン)
	(SZBNキット)	EX120-SCM3	CompoNet [®] 対応(マイナスコモン)
	P ^{1/2} キット	AXT100-1-P ^{1/2} □ ^{注1)}	フラットケーブルハウジングAss'y□はピン数:26, 20, 16, 10
③	J ^{1/2} キット	AXT100-1-J ^{1/2} □ ^{注1)}	フラットケーブルハウジングAss'y
	FUキット	AXT100-1-FU15	DサブコネクタハウジングAss'y(上取出し)ピン数:15
	FSキット	AXT100-1-FS□	DサブコネクタハウジングAss'y(横取出し)□はピン数:25, 15

注1) PU, JUはコネクタ上取出し, PS, JSはコネクタ横取出しです。
注2) 防塵形SIユニットの場合は末尾に「-XP」を忘れないでください。(S, SQキットは対応不可)

〈D側エンドプレートAss'y〉

④⑤D側エンドプレートAss'y品番

VVQ1000-3A-1-□-□

リード線取出方法

記号	説明
FU25	Fキット上取出し25ピン用
F	上記以外のFキット用
P	Pキット用
J	Jキット用
L	Lキット用
S	Sキット用

オプション

無記号	集中排気形
R ^{注1)}	外部パイロット
S ^{注1)}	サイレンサ内蔵、直接吸出し

注1) 2つ以上重なる場合は, RSとなります。
注2) F, P, J, SキットのハウジングAss'yおよびSIユニットは含まれません(FU25を除く)。
①②③を別途手配ください。

〈マニホールドブロックAss'y〉

⑧マニホールドブロックAss'y品番

VVQ1000-1A-□-□

増連用タイロッド(2個)および
リード線Ass'yが付属。

リード線取出方法

記号	説明
F0	リード線なし
F1	Fキット用2連~12連用 ダブル配線
F2	Fキット用13連~24連用 ダブル配線
F3	Fキット用23連~24連用 シングル配線
P1	P, J, Sキット2連~12連用 ダブル配線
P2	P, J, Sキット13連~24連用 ダブル配線
P3	P, J, Sキット23連~24連用 シングル配線
L0	L0キット□は連数(1~8)
L1	L1キット□は連数(1~8)
L2	L2キット□は連数(1~8)

口径

C3	ø3.2ワンタッチ継手付
C4	ø4ワンタッチ継手付
C6	ø6ワンタッチ継手付
M5	M5ねじ付
C0	ワンタッチ継手なし(クリップ付)

〈マニホールドブロック用スペアパーツ〉

スペアパーツ

番号	品番	名称	材質	個数
⑨	VVQ1000-80A-1	ガスケット	HNBR	12
⑩	VVQ1000-80A-2	パッキン	HNBR	12
⑪	VVQ1000-80A-3	クランプビス	炭素鋼	12
⑫	VVQ1000-80A-4	クリップ	ステンレス鋼	12

注) 各スペアパーツは1set12個組です。

〈U側エンドプレートAss'y品番〉

⑥U側エンドプレートAss'y品番(F, P, J, Sキット用)

VVQ1000-2A-1-□

オプション

無記号	集中排気形
R	外部パイロット
S	サイレンサ内蔵、直接吸出し

注) ④の管継手Ass'yは含まれます。

⑦U側エンドプレートAss'y品番(Lキット用)

VVQ1000-2A-1-L

〈管継手Ass'y〉

⑬管継手Ass'y品番(シリンダポート用)

VVQ1000-50A-□

口径

C3	適用チューブø3.2
C4	適用チューブø4
C6	適用チューブø6
M5	M5ねじ

注) ご注文は10個単位となります。

⑭管継手Ass'y品番(1(P), 3(R)ポート用)

VVQ1000-51A-C8

適用チューブø8

注) ご注文は10個単位となります。

⑮タイロッドAss'y品番(2本組)

VVQ1000-TR-□

注1) マニホールド連数を減らす時に手配願います。
増連時はマニホールドブロックAss'yに付属されるため手配不要です。
注2) □は連数02~24
注3) S, P, J, F, Lキット用

パイロット弁Ass'y

10: V112 □-□

ファンクション

記号	仕様	DC	AC
無記号	標準タイプ	○	○ ^{注1)}
B	高速応答タイプ	0.95W	—
K	高圧タイプ(1.0MPa)	0.95W	—

コイル電圧

1	AV100V(50/60Hz)
2	AV200V(50/60Hz)
3	AV110V(50/60Hz)
4	AV220V(50/60Hz)
5	DC24V
6	DC12V

保護構造

A	耐塵・防噴流形(IP65対応)
B	防塵

注1) AC仕様の消費電力はP.522をご覧ください。
注2) シングルソレノイド・ダブルソレノイド共通

プラグインユニット／¹⁰/₂₁-VQ2000:分解図

(F, P, J, L, Sキット)

	ハウジングAss'y およびSIユニット	D側エンドプレートAss'y	マニホールドブロックAss'y	U側エンドプレートAss'y
S キット				
P / J キット				
F キット				
G キット				
L キット				

〈ハウジングAss'yおよびSIユニット〉
ハウジングAss'yおよびSIユニット品番

番号	対象マニホールド	品番	名称
①	(SHキット)	EX120-SUH1 (-XP) ^{注1)} [EX123D-SUH1] ^{注2)}	NKE (株) 専用配線システム(16点出力)対応
	(SQキット)	EX120-SDN1 [EX124D-SDN1] ^{注2)}	DeviceNet®対応
	(SR1キット)	EX120-SCS1 (-XP) ^{注1)} [EX124D-SCS1] ^{注2)}	オムロン(株) : CompoBus/S (16点) 対応
	(SR2キット)	EX120-SCS2 (-XP) ^{注1)} [EX124D-SCS2] ^{注2)}	オムロン(株) : CompoBus/S (8点) 対応
	(SVキット)	EX120-SMJ1 (-XP) ^{注1)} [EX124D-SMJ1] ^{注2)}	CC-Link対応
	(SZBキット)	EX120-SCM1	CompoNet®対応(プラスコモン)
②	(SZBNキット)	EX120-SCM3	CompoNet®対応(マイナスコモン)
	P ^{注3)} キット	AXT100-1-P ^{注3)}	フラットケーブルハウジングAss'y□はピン数: 26, 20, 16, 10
③	J ^{注3)} キット	AXT100-1-J ^{注3)}	フラットケーブルハウジングAss'y
	F ^{注3)} キット	AXT100-1-F ^{注3)}	DサブコネクタハウジングAss'y□はピン数: 25, 15
④	Gキット	AXT100-1-GU ^{注3)}	端子台付フラットケーブルハウジングAss'y

注1) 防塵形SIユニットの場合、末尾に-XPを追加してください。
 注2) 耐塵・防噴流形(IP65対応)の場合。
 注3) FU, PU, JUはコネクタ上取出し、FS, PS, JSはコネクタ横取出しです。

〈D側エンドプレートAss'y〉

⑤⑥D側エンドプレートAss'y品番

VVQ2000-3A-1-□-□

リード線取出方法

F	Fキット用
P	Pキット用
J	Jキット用
L	Lキット用
G	Gキット用
S	Sキット用

●保護構造

無記号	防塵
W	耐塵・防噴流形(IP65対応)

注) F, P, J, Gキットは「無記号」のみになります。
 Mキットは「W」のみになります。
 S, L, Tキットは、マニホールドのタイプに応じて選択してください。

●オプション

無記号	集中排気形
R ^{注1)}	外部パイロット
S ^{注1)}	サイレンサ内蔵、直接吹出し

注1) 2つ以上重ねる場合は、RSとなります。
 注2) F, P, J, G, SキットのハウジングAss'yおよびSIユニットは含まれません。
 ①②③④を別途手配ください。
 注3) ISJ(サイレンサ内蔵)とIW(IP65)の組合せは不可。

〈マニホールドブロックAss'y〉

⑨マニホールドブロックAss'y品番

VVQ2000-1A-□-□-□

リード線取出方法

F0	リード線なし
F1	Fキット用2連~12連用 ダブル配線
F2	Fキット用13連~24連用 ダブル配線
F3	Fキット用2連~24連用 シングル配線
P1	P, J, G, Sキット2連~12連用 ダブル配線
P2	P, J, G, Sキット13連~24連用 ダブル配線
P3	P, J, G, Sキット2連~24連用 シングル配線
L0	L0キット□は連数(1~8)
L1	L1キット□は連数(1~8)
L2	L2キット□は連数(1~8)
T1	Tキット2~20連用 ダブル配線
T3	Tキット2~20連用 シングル配線
M1	Mキット用2~12連用 ダブル配線
M2	Mキット用13~24連用 ダブル配線
M3	Mキット用2~24連用 シングル配線

●口径

C4	ø4ワンタッチ継手付
C6	ø6ワンタッチ継手付
C8	ø8ワンタッチ継手付
C0	ワンタッチ継手なし(クリップ付)

●保護構造

無記号	防塵
W	耐塵・防噴流形(IP65対応)

注) F, P, J, Gキットは「無記号」のみになります。
 Mキットは「W」のみになります。
 S, L, Tキットは、マニホールドのタイプに応じて選択してください。

〈マニホールドブロック用スペアパーツ〉

スペアパーツ

番号	品番	名称	材質	個数
⑩	VVQ2000-80A-1	ガスケット	HNBR	12
⑪	VVQ2000-80A-2	パッキン	HNBR	12
⑫	VVQ2000-80A-3	クランプビス	炭素鋼	12
⑬	VVQ2000-80A-4	クリップ	ステンレス鋼	12

注) 各スペアパーツは1set12個組です。

〈U側エンドプレートAss'y〉

⑦U側エンドプレートAss'y品番(F, P, J, G, T, S, Mキット用)

VVQ2000-2A-1-□

オプション

無記号	集中排気形
R	外部パイロット
S	サイレンサ内蔵、直接吹出し

●保護構造

無記号	防塵
W	耐塵・防噴流形(IP65対応)

注) F, P, J, Gキットは「無記号」のみになります。
 Mキットは「W」のみになります。
 S, Tキットは、マニホールドのタイプに応じて選択してください。

⑧U側エンドプレートAss'y品番(Lキット用)

VVQ2000-2A-1-L-□

●保護構造

無記号	防塵
W	耐塵・防噴流形(IP65対応)

注) マニホールドのタイプに応じて選択してください。

〈管継手Ass'y〉

⑭管継手Ass'y品番(シリンドラポート用)

VVQ1000-51A-□

●口径

C4	適用チューブø4
C6	適用チューブø6
C8	適用チューブø8

注) ①ご注文は10個単位となります。

⑮管継手Ass'y品番(1(P), 3(R)ポート用)

VVQ2000-51A-C10

●適用チューブø10

注) ①ご注文は10個単位となります。

⑯タイロッドAss'y品番(2本組)

VVQ2000-TR-□

注1) マニホールド連数を減らす時に手配願います。
 増設時はマニホールドブロックAss'yに付属されるため手配不要です。
 注2) □は連数02~24
 注3) S, P, J, F, Lキット用

方向制御機構

エアシリンドラ

ロータリエンター

エアチャージャ

圧縮空気清浄化器

モジュラF, R

圧力制御機構

管継手&チューブ

駆動制御機構

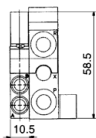
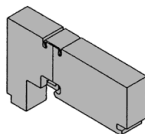
圧力センサー

マニホールドオプションパーツ / **VQ1000用**

ブランキングプレート Ass'y
VVQ1000-10A-1

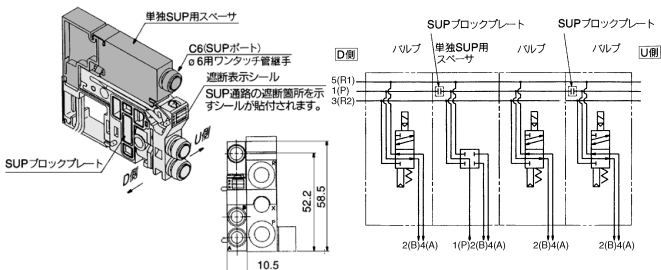


メンテナンス上、バルブを取外す時および予備バルブの取付予定のある場合などにそのマニホールドブロックの上に取付けて使用します。



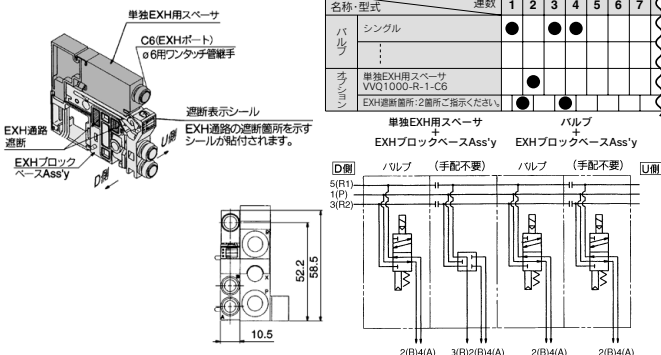
単独SUP用スベesa
VVQ1000-P-1-C6

同じマニホールドで異種圧力を使用する場合などに異種圧力の供給ポートとして使用します。(1連分使用)
単独SUP用スベesaからの供給圧力で使用するステーションの両サイドを遮断して使用します。(使用例参照)
※マニホールド仕様書にて、スベesaの搭載位置およびSUP通路の遮断位置をご指示ください。遮断箇所は1setにつき、1ヶ所または2ヶ所必要です。(SUPを遮断するSUPブロックプレート、2個は単独SUP用スベesaに付属します。)
※標準仕様は、単独SUP用スベesaのマニホールド連数位置にも電気配線が接続されています。
※スベesa搭載連数に配線が不要な場合は、マニホールド仕様書にて、「特殊配線仕様」の欄に「×」を記入してください。



単独EXH用スベesa
VVQ1000-R-1-C6

回路上、バルブ排気が他のステーションに影響するような場合、単独でバルブ排気させる時に使用します。(1連分使用)
単独排気させるステーションの両サイドを遮断して使用します。(使用例参照)
※マニホールド仕様書にてスベesaの搭載位置およびEXH通路の遮断位置をご指示ください。遮断箇所は1setにつき1ヶ所または2ヶ所必要です。
※マニホールドに組込んで手配される場合は遮断位置にEXHブロックベースAss'yが使用されますが、EXHブロックベースAss'yは付属しますので手配は不要です。
単独EXH用スベesaを別途手配する場合、EXHブロックベースは付属しませんので別途手配ください。
※標準仕様は、単独EXH用スベesaのマニホールド連数位置にも電気配線が接続されています。
※スベesa搭載連数に配線が不要な場合は、マニホールド仕様書にて、「特殊配線仕様」の欄に「×」を記入してください。

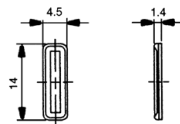
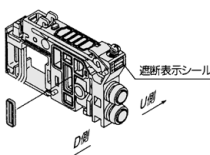


名称・型式	連数	1	2	3	4	5	6	7
バルブ	シングル	●	●	●				
マニホールド	単独EXH用スベesa VVQ1000-R-1-C6		●					
	EXH遮断箇所 2箇所ご指示ください		●	●				

SUPブロックプレート
VVQ1000-16A

異なった圧力を1つのマニホールドに供給する場合、圧力の異なる連数間を遮断するのに使用します。

※マニホールド仕様書にて取付位置をご指示ください。



〈遮断表示シール〉

遮断位置を確認するための表示シールが付属します。(SUP通路遮断、SUP・EXH通路遮断各1枚)

※ブロックプレートをマニホールドに組込んで発注する場合はマニホールドに遮断表示シールが貼付されています。



SUP通路遮断



SUP・EXH通路遮断

EXHブロックベースAss'y
VVQ1000-19A-F (C3,C4,C6,M5,N1,N3,N7)

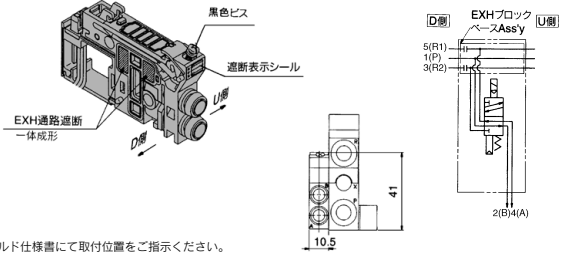
マニホールドブロックAss'y
リード線取出方法

F0	リード線なし
F1	Fキット用2連~12連用 ダブル配線
F2	Fキット用13連~24連用 ダブル配線
F3	Fキット用2連~24連用 シングル配線
P1	P.G.T.Sキット2連~12連用 ダブル配線
P2	P.G.T.Sキット13連~24連用 ダブル配線
P3	P.G.T.Sキット2連~24連用 シングル配線
L0※	L0キット
L1※	L1キット ※は連数(1~8)とする。
L2※	L2キット

バルブ排気が他のステーションに影響するような場合などに排気を分割したいステーション間に使用するマニホールドブロックAss'yです。EXHブロックベースAss'yはEXH通路のD側が遮断されています。単独EXH用スペースと組合せ、単独排気の場合の遮断用としても使用します。

〈遮断表示シール〉

遮断位置を確認するための表示シールが付属します。(EXH通路遮断、SUP-EXH通路遮断各1枚)
※EXHブロックベースをマニホールドに組込んで発注する場合はマニホールドに遮断表示シールが貼付されています。



※マニホールド仕様書にて取付位置をご指示ください。
※マニホールドに含んで発注する場合、マニホールド品番の次に「※」をつけてEXHブロックベースAss'y品番を明記してください。



EXH通路遮断



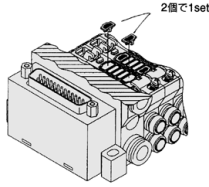
SUP-EXH通路遮断

背圧防止弁Ass'y[-B]
VVQ1000-18A

他のバルブ排気のまわり込みによって生じるシリンダの誤作動を防止します。影響を受けるバルブのマニホールドのR(EXH)ポートに挿入して使用します。特に単動シリンダを使用する場合や、エキゾーストセンタタイプの電磁弁を使用する時に有効です。

※マニホールド全速に取付けて手配する場合、マニホールド品番末尾に「-B」をつけてください。

注) 必要とする連数のみ背圧防止弁をつける場合には品番を明記し、マニホールド仕様書にて連数位置をご指示ください。



〈使用上の注意〉

1. 背圧防止弁Ass'yはチェック弁構造をもった部品ですが、若干のエアークエアがありますのでマニホールドのエキゾーストポートが絞られないようにご注意ください。
2. 背圧防止弁を装着した場合、バルブの有効断面積が約20%ダウンします。

銘板プレート[-N]

VVQ1000-NC-連数(1~最大連数)

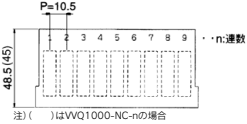
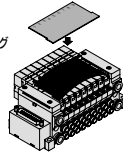
N:標準
NC:コネクタ付ブランキングプレート搭載時

電磁弁の機能名称のシール等を貼るための透明の樹脂プレートです。

取付けは、エンドプレートのサイドの溝に両のようにたわませて挿入してください。

※コネクタ付ブランキングプレートが搭載される場合は、「VVQ1000-NC-n」になります。

※マニホールドに取付けて手配する場合、マニホールド品番末尾に「-N」をつけてください。

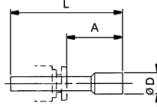


注) ()はVVQ1000-NC-nの場合

ブランキングプラグ(ワンタッチ管継手用)

KQ2P-□

使用しないシリンダポートおよびSUP-EXHポートに挿入します。
ご注文は10個単位となります。



寸法表

適用管継手 サイズφd	型式	A	L	D	適用管継手 サイズod	型式	A	L	D
3.2	KQ2P-23	16	31.5	3.2	1/8"	KQ2P-01	16	31.5	5
4	KQ2P-04	16	32	6	5/32"	KQ2P-03	16	32	6
6	KQ2P-06	18	35	8	1/4"	KQ2P-07	18	35	8.5
8	KQ2P-08	20.5	39	10	5/16"	KQ2P-09	20.5	39	10

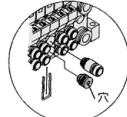
ポートプラグ

VVQ0000-58A

シリンダポートをふさぐプラグです。

※マニホールドに取付けて手配する場合、マニホールド品番の口径は「CM」とし、マニホールド仕様書にて連数位置およびシリンダポート4(A), 2(B)の取付位置をご指示ください。

※取外す場合は、M3ビス等をポートプラグの穴に軽くネジ込みで引張ってください。



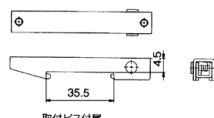
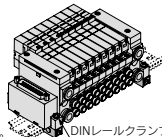
DINレール取付金具[-D,-D0,-D□]

VVQ1000-57A

マニホールドをDINレールに取付ける時に使用する金具です。

※マニホールドに取付けて手配する場合、マニホールド品番末尾に「-D」をつけてください。

DINレール金具1setでマニホールド1set分(DINレール金具2個)が付属します。



取付ビス付属

方向制御機器

エアシリンダ

アクチュエータ

エアチャック

圧縮空気清浄器

モジュラF.R.

圧力制御機器

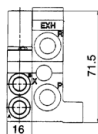
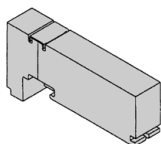
管継手&チューブ

駆動制御機器

圧力センサー

マニホールドオプションパーツ / 10-**VQ2000**用

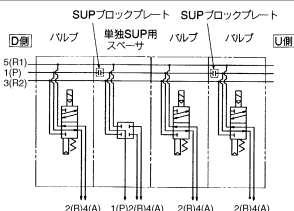
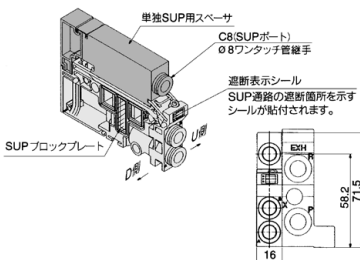
ブランキングプレート Ass'y
VVQ2000-10A-1



メンテナンス上、バルブを外す時および予備バルブの取付予定のある場合などにそのマニホールドブロックの上に取付けて使用します。

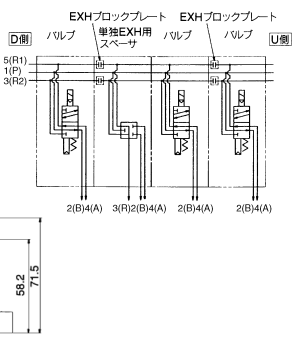
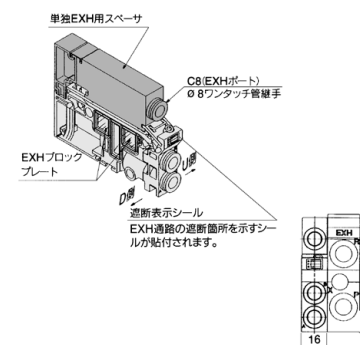
単独SUP用スベーサ
VVQ2000-P-1-C8_{N9}

同じマニホールドで異種圧力を使用する場合などに異種圧力の供給ポートとして使用します。(1連分使用)
 単独SUP用スベーサからの供給圧力を使用するステーションの両サイドを遮断して使用します。(使用例参照)
 ※マニホールド仕様書にて、スベーサの搭載位置およびSUP通路の遮断位置をご指示ください。遮断箇所は1setにつき、1ヶ所または2ヶ所必要です。(SUPを遮断するSUPブロックプレート、2個は単独SUP用スベーサに付属します。)
 ※標準仕様は、単独SUP用スベーサのマニホールド連数位置にも電気配線が接続されています。
 ※スベーサ搭載連数に配線が不要な場合は、マニホールド仕様書にて、「特殊配線仕様」の欄に「×」を記入してください。



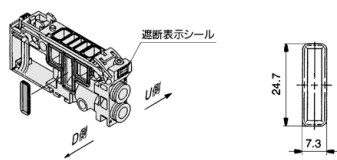
単独EXH用スベーサ
VVQ2000-R-1-C8_{N9}

回路上、バルブ排気が他のステーションに影響するような場合、単独でバルブ排気させる時に使用します。(1連分使用)
 単独排気させるステーションの両サイドを遮断して使用します。(使用例参照)
 ※マニホールド仕様書にてスベーサの搭載位置およびEXH通路の遮断位置をご指示ください。遮断箇所は1setにつき、1ヶ所または2ヶ所必要です。(EXHを遮断するEXHブロックプレート、2set(4個)は単独EXH用スベーサに付属します。)
 ※標準仕様は、単独EXH用スベーサのマニホールド連数位置にも電気配線が接続されています。
 ※スベーサ搭載連数に配線が不要な場合は、マニホールド仕様書にて、「特殊配線仕様」の欄に「×」を記入してください。



SUPブロックプレート
VVQ2000-16A

異なる圧力を1つのマニホールドに供給する場合、圧力の異なる連数間を遮断するのに使用します。
 ※マニホールド仕様書にて取付位置をご指示ください。



(遮断表示シール)

遮断箇所を確認する為の表示シールが付属します。(SUP通路遮断、SUP-EXH通路遮断各1枚)



SUP通路遮断

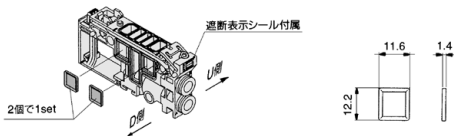


SUP-EXH通路遮断

※ブロックプレートをマニホールドに組込んで発注する場合はマニホールドに遮断表示シールが貼付されています。

EXHブロックプレート
VVQ2000-19A

バルブ排気が他のステーションに影響するような場合などに排気を分割したいステーション間に使用するEXHブロックプレートです。
 単独EXH用スベーサと合わせ、単独排気する場合にも使用します。
 ※マニホールド仕様書にて取付位置をご指示ください。



(遮断表示シール)

遮断箇所を確認するための表示シールが付属します。(EXH通路遮断、SUP-EXH通路遮断各1枚)



EXH通路遮断



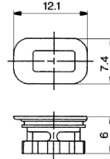
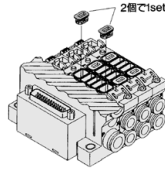
SUP-EXH通路遮断

※ブロックプレートをマニホールドに組込んで発注する場合はマニホールドに遮断表示シールが貼付されています。

背圧防止弁Ass'y[-B]

VVQ2000-18A

他のバルブ排気のみわり込みによって生じるシリンダの誤作動を防止します。影響を受けるバルブのマニホールドのR(EXH)ポートに挿入して使用します。特に単動シリンダを使用する場合や、エキゾーストセンタタイプの電磁弁を使用する時に有効です。
 ※マニホールドに取付けて手配する場合、マニホールド品番末尾に[-B]をつけてください。(全連装着時)
 注) 必要とする連数のみ背圧防止弁をつける場合には品番を明記し、マニホールド仕様書にて取付位置をご指示ください。



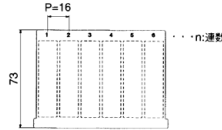
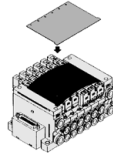
(使用上の注意)

1. 背圧防止弁Ass'yはチェック弁構造をもったアセンブリ部品ですが、背圧に対しエアリークを若干許容していますのでマニホールドのエキゾーストポートは排気エアが絞られないようにご注意ください。
2. 背圧防止弁を装着した場合、バルブの有効断面積が約20%ダウンします。

銘板プレート[-N]

VVQ2000-N-連数 (1~最大連数)

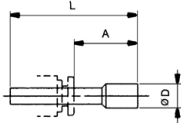
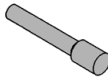
電磁弁の機能名称のシール等を貼るための透明の樹脂プレートです。
 取付けは、エンドプレートのサイドの溝に図のようにたまわせて挿入してください。
 ※マニホールドに取付けて手配する場合、マニホールド品番末尾に[-N]をつけてください。



プランキングプラグ(ワンタッチ管継手用)

KQ2P-□

使用しないシリンダポートおよびSUP・EXHポートに挿入します。
 ご注文は10個単位となります。



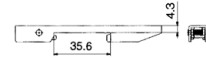
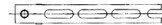
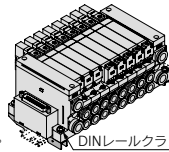
寸法表

適用管継手 サイズφd	型式	A	L	D	適用管継手 サイズφd	型式	A	L	D
4	KQ2P-04	16	32	6	5/32"	KQ2P-03	16	32	6
6	KQ2P-06	18	35	8	1/4"	KQ2P-07	18	35	8.5
8	KQ2P-08	20.5	39	10	5/16"	KQ2P-09	20.5	39	10
10	KQ2P-10	22	43	12	3/8"	KQ2P-11	22	43	11.5

DINレール取付金具[-D,-D0,-D□]

VVQ2000-57A

マニホールドをDINレールに取付ける時に使用する金具です。
 ※マニホールドに取付けて手配する場合、マニホールド品番末尾に[-D]をつけてください。



DINレール金具1setでマニホールド1set分(DINレール金具2個)が付属します。

DINレールクランプネジ

方向制御機器

エアシリンダ

ロケータリ
アクチュエータ

エアチャック

圧縮空気
清浄化機器

モジュラF.R.

圧力制御機器

管継手 & チューブ

駆動制御機器

圧カセイツ
サ



10-21-VQ1000/2000 series / 製品個別注意事項①

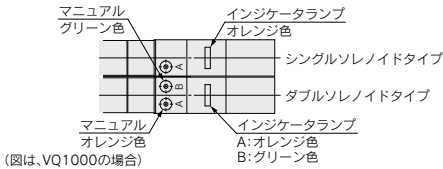
ご使用前に必ずお読みください。

安全上のご注意につきましてはP.1382、3・4・5ポート電磁弁／共通注意事項につきましてはP.677～683をご確認ください。

ランプ・サージ電圧保護回路

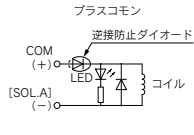
△注意

ランプの点灯位置は、シングルソレノイドタイプ、ダブルソレノイドタイプ共ワゴンサイドに集中させています。ダブルソレノイドタイプはA側通電時とB側通電時をマニュアルの色と同色の2色で表示します。

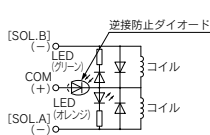


DC用回路図

シングルソレノイドタイプ



ダブルソレノイドタイプ



注) A側通電:ランプ(オレンジ)点灯 談配線防止(ストップダイオード)機構付
B側通電:ランプ(グリーン)点灯 サージ吸収(サージ吸収ダイオード)機構付

マニュアル操作

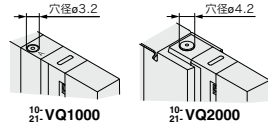
△警告

電磁弁の電気信号に関わらず、主弁の切換えを行う時に操作します。

標準品はプッシュ式(要工具形)です。

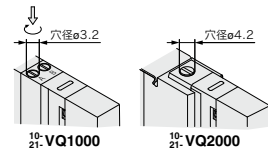
標準品にはロック式(要工具形および手動形)があります。

■プッシュ式(要工具形)



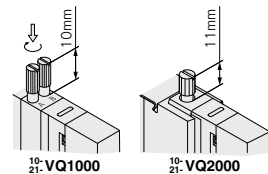
小型のドライバ等でマニュアルが付き当たるところまで押してください。はなすとマニュアルが復帰します。

■ロック式(要工具形)〈準標準〉



小型のマイナスドライバでマニュアルが付き当たるところまで押し、右へ90°回すとマニュアルがロックします。解除する時は、左へ回してください。

■ロック式(手動形)〈準標準〉



小型のマイナスドライバまたは指でマニュアルが付き当たるところまで押し、右へ90°回すとマニュアルがロックします。解除する時は、左へ回してください。

△注意

ロック式マニュアルを回す際、必要以上にトルクをかけないでください。(0.1N・m以下)



10-21-VQ1000/2000 series / 製品個別注意事項②

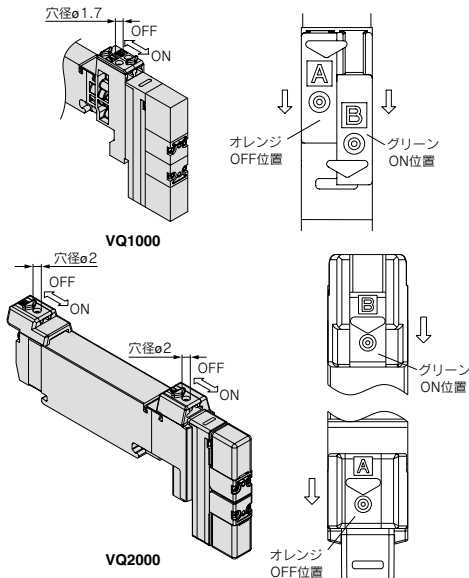
ご使用前に必ずお読みください。

安全上のご注意につきましてはP.1382、3・4・5ポート電磁弁／共通注意事項につきましてはP.677～683をご確認ください。

マニュアル操作

警告

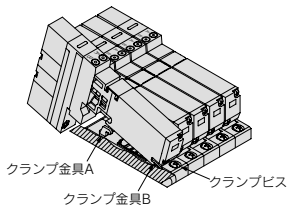
■スライド形ロック式(手動形) (準標準)



小型のマイナスドライバまたは指でマニュアルをパイロット弁側 (ON側) につき当たるまでスライドするとロックします。解除する時は、継手側 (OFF側) にスライドさせてください。なお、 $\phi 1.7$ 以下のドライバ等を使用してブツツ式としても使用できます。(VQ2000の場合は $\phi 2$ 以下。)

電磁弁の取外方法、取付方法

注意



取外し手順

- ① クランプビスを空回りするまで緩めます。(ビスは脱落させません)
- ② ビスの頭を押しながらバルブ本体のコイル側を上を持ち上げ、クランプ金具Bより取外します。ねじを押す操作が固い場合は、バルブのマニュアル付近を軽く下へ押すと操作し易くなります。

電磁弁の取外方法、取付方法

注意

取付け手順

- ① クランプビスを押します→クランプ金具Aが開きますのでバルブのエンドプレート側のツメをクランプBに斜め方向より差し込みます。
- ② 下へバルブ本体を押し込みます。(ビスをはなすとクランプ金具Aにロックされます)
- ③ クランプビスを締付けます。
(適正締付トルクVQ1000:0.25~0.35N・m,
VQ2000:0.5~0.7N・m)

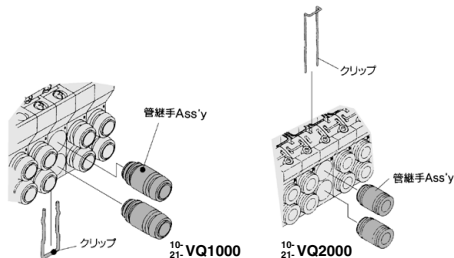
注意

ガスケットや電磁弁のシール面にゴミ等が付着するとエア漏れの原因になりますので付着しないようにご注意ください。

シリンダポート用管継手の交換方法

注意

シリンダポート用の管継手は、カセット式になっており容易に交換が行えます。管継手は、クリップによって抜け止めされていますので、マイナスドライバ等でクリップをはずし、管継手を交換します。
取付けは、管継手Ass'yが付き当たる位置まで挿入した後、クリップを再度所定の位置まで挿入してください。



適用チューブ外径	管継手Ass'y品番	
	10-21-VQ1000	10-21-VQ2000
適用チューブ $\phi 3.2$	VWQ1000-50A-C3	—
適用チューブ $\phi 4$	VWQ1000-50A-C4	VWQ1000-51A-C4
適用チューブ $\phi 6$	VWQ1000-50A-C6	VWQ1000-51A-C6
適用チューブ $\phi 8$	—	VWQ1000-51A-C8
M5	VWQ1000-50A-M5	—
適用チューブ $\phi 1/8"$	VWQ1000-50A-N1	—
適用チューブ $\phi 5/32"$	VWQ1000-50A-N3	VWQ1000-51A-N3
適用チューブ $\phi 1/4"$	VWQ1000-50A-N7	VWQ1000-51A-N7
適用チューブ $\phi 5/16"$	—	VWQ1000-51A-N9

※その他の管継手はオプションページP.59をご覧ください。

注意

- ① エア漏れの原因になりますのでOリングにキズやゴミを付けないようご注意ください。
- ② M5用管継手Ass'yはご使用となる管継手をねじ込み後、マニホールドベースに装着してください。
(締付トルク0.8~1.2N・m)
- ③ ご注文は10個単位となります。

方向制御機器

エアシリンダ

アクチュエータ

エアチャック

圧縮空気清浄化機器

モジュラF.R.

圧力制御機器

管継手&チューブ

駆動制御機器

圧力スイッチ



10-21-VQ1000/2000 series / 製品個別注意事項③

ご使用前に必ずお読みください。

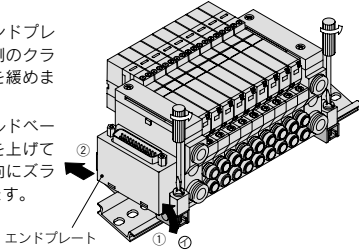
安全上のご注意につきましてはP.1382、3・4・5ポート電磁弁／共通注意事項につきましてはP.677～683をご確認ください。

DINレールへの取外方法、取付方法

⚠注意

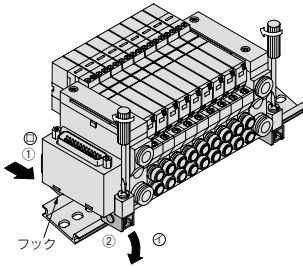
取外手順

- 1) 両側のエンドプレートの①側のクランプねじを緩めます。
- 2) マニホールドベースの②側を上げて図の②方向にズラして外します。



取付手順

- 1) マニホールドベースの③側のフックをDINレールに引掛けます。
- 2) ④側を押しつけてDINレールに取付け、エンドプレートの④側のクランプねじを締付けます。ねじの適正締付トルクは0.4～0.6N・mです。



保護構造IP65対応について

⚠注意

IP65対応品への配線接続は、IP65以上の保護構造となるように考慮してください。

流量の求め方

流量の求め方につきましては、ホームページWEBカタログをご参照ください。