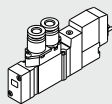
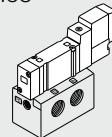


10-SY3000・5000・7000・9000 series 5ポートソレノイドバルブ

単体バリエーション

シリーズ		音速 コンダクタンス C(dm ³ /(s·bar)) { 4/2→5/3 } { (A/B→EA/EB) }	切換方法				電圧			線 取出し方法				ランプ サー ジ 電圧保護回路 (注1)	
			2位置		3位置		DC 24V 12V 6V 5V 3V	AC 100V 50/60Hz 110V 50/60Hz 200V 50/60Hz 220V 50/60Hz	グ ロ メ ット	リ ド 線 形 プ ラ グ コ ネ ク タ	M 形 プ ラ グ コ ネ ク タ	DIN 形 タ ー ミ ナ ル (注4)	M 8 コ ネ ク タ		
			シ ン グ ル	ダ ブ ル	ク ロ ー ズ ド セ ン タ	エ キ ソ ー ス ト セ ン タ									プ レ ッ シ ャ セ ン タ
直接配管形	P.43 	10-SY3□20	0.65	●	●	●	●	●	●	●	●	●	●	●	
		10-SY5□20	2.4	●	●	●	●	●	●	●	●	●	●	●	●
		10-SY7□20	3.3	●	●	●	●	●	●	●	●	●	●	●	●
		10-SY9□20	8.6	●	●	●	●	●	●	●	●	●	●	●	●
ベース配管形	P.58 	10-SY3□40	1.1	●	●	●	●	●	●	●	●	●	●	●	
		10-SY5□40	2.8	●	●	●	●	●	●	●	●	●	●	●	●
		10-SY7□40	4.5	●	●	●	●	●	●	●	●	●	●	●	●
		10-SY9□40	10	●	●	●	●	●	●	●	●	●	●	●	●

シリーズ	マニユアル ノ ン ロ ッ ク フ ッ シ ュ ウ 式	マニユアル フ ッ シ ュ ウ ノ ン ロ ッ ク フ ッ シ ュ ウ 式	マニユアル フ ッ シ ュ ウ ノ ン ロ ッ ク フ ッ シ ュ ウ 式	P,EA,EBポート 管接続口径	A, Bポート管接続口径											使用条件による対応											
					M5	1/8	1/4	3/8	1/2	M5	1/8	1/4	3/8	1/2	ワンタッチ管継手					排 気 絞 り	耐 油 指 定 ク ラ ス シ ン 油 以 外	真 空 仕 様	低 圧 仕 様	逆 加 圧	保 護 構 造 IP 65 (注3)		
															C4	C6	C8	C10	C12							N3	N7
直接配管形	10-SY3□20	●	●	●	●	●	●	●	●	●	●	●	●	●	●	●	●	●	●	●	●	●	●	●	●	●	●
	10-SY5□20	●	●	●	●	●	●	●	●	●	●	●	●	●	●	●	●	●	●	●	●	●	●	●	●	●	●
	10-SY7□20	●	●	●	●	●	●	●	●	●	●	●	●	●	●	●	●	●	●	●	●	●	●	●	●	●	●
	10-SY9□20	●	●	●	●	●	●	●	●	●	●	●	●	●	●	●	●	●	●	●	●	●	●	●	●	●	●
ベース配管形	10-SY3□40	●	●	●	●	●	●	●	●	●	●	●	●	●	●	●	●	●	●	●	●	●	●	●	●	●	●
	10-SY5□40	●	●	●	●	●	●	●	●	●	●	●	●	●	●	●	●	●	●	●	●	●	●	●	●	●	●
	10-SY7□40	●	●	●	●	●	●	●	●	●	●	●	●	●	●	●	●	●	●	●	●	●	●	●	●	●	●
	10-SY9□40	●	●	●	●	●	●	●	●	●	●	●	●	●	●	●	●	●	●	●	●	●	●	●	●	●	●

●標準品 ●オプション品 ▲オーダーメイド(オーダーメイドのページをご参照ください)。
 注1) ACの場合、標準品でサージ電圧保護回路付となっています。
 注2) DIN形ターミナルタイプに直接配管形の外部パイロットタイプ(オーダーメイド品)はありません。
 注3) DIN形ターミナルタイプとM8コネクタタイプのみ対応。
 注4) 10-SY3000には、マニホール드에搭載できるDIN形ターミナルはありません。

マニホールドバリエーション

マニホールドバリエーション		バルブ シリーズ	配線方式								
			個別配線	接続方法						コモン仕様	
				フラットケーブル 26極	コネクタボックス 20極	Dサブコネクタ 25極	△フラグタイプ 20極	△フラグタイプ 26極	△フラグタイプ 18極	シリアル伝送	プラスコモン
5ポート											
直接配管形	一体ベース 個別配線  ■バルブ本体に直接配管。 異なる継手の組み合わせが可能。	20型 P.73	10-SY3□20 10-SY5□20 10-SY7□20	●	—	—	—	—	—	—	—
	一体ベース フラットケーブル  ■外部からの配線を26極MILタイプコネクタで一括ワンタッチ配線が可能。	20P型 P.83	10-SY3□20 10-SY5□20 10-SY7□20	—	●	—	—	—	—	—	● 共用
	分割形 個別配線  ■マニホールド連数の増減が可能。	23型 P.79	10-SY9□20	●	—	—	—	—	—	—	—
	分割形 フラットケーブル  ■マニホールド連数の増減が可能。	23P型 P.89	10-SY9□20	—	●	—	—	—	—	—	● 共用
	一体ベース EX510ゲートウェイ方式  ■シリアル伝送システム対応。	20SA型 P.92	10-SY3□20 10-SY5□20 10-SY7□20	—	—	—	—	—	●	—	—
	分割形 EX510ゲートウェイ方式  ■シリアル伝送システム対応。	23SA型 P.97	10-SY9□20	—	—	—	—	—	●	—	—
	カセットタイプ 個別配線  ■マニホールドのベースレス化により、 軽量・コンパクト。	60型 P.104	10-SY3□60 10-SY5□60 10-SY7□60	●	—	—	—	—	—	—	—
				●	—	—	—	—	—	—	—
				●	—	—	—	—	—	—	—






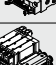
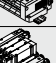
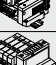
●標準品 ●オプション品 ▲オーダーメイド(オーダーメイドのページをご参照ください)
 (注) 極性有りの場合はプラスコモン仕様となります。

マニホールドオプション		A, Bポート管接続口径											使用条件による対応																			
フランキンゲンプレート	単独SUPスペース	単独EXHスペース	SUP仕切弁	EXH仕切弁	仕切り弁用表示シール	コネクタ	M5	1/8	1/4	3/8	ワンタッチ管継手											10-SY3000 10-SY5000 混合取付	耐油指定タービン油以外	真空仕様	低圧仕様	異種圧力	逆加圧	排気絞り	一括配線	継手サイズ混合	保護構造IP65対応	スペース削減圧弁
							C4	C6	C8	C10	C12	N3	N7	N9	N11	注)	注)	注)														
●	●	●	-	-	-	●	-	-	-	●	●	-	-	●	●	-	-	-	-	-	-	●	-	-	-	●	-					
●	●	●	-	-	-	●	-	-	-	●	●	-	-	●	●	-	-	-	-	-	-	●	-	-	-	●	-					
●	●	●	●	●	●	-	-	●	●	-	-	●	●	●	-	-	●	●	-	-	▲	●	●	●	●	-	●	注)				
●	●	●	●	●	●	-	-	●	●	-	-	●	●	●	-	-	●	●	-	-	▲	●	●	●	●	-	●	-				
●	●	●	-	-	●	●	-	-	-	●	●	-	-	●	●	-	-	●	●	-	-	▲	●	●	●	●	-	●	-			
●	●	●	-	-	●	●	-	-	-	●	●	-	-	●	●	-	-	●	●	-	-	▲	●	●	●	●	-	●	-			
-	-	-	●	●	●	-	●	-	-	●	●	-	-	●	●	-	-	●	●	-	-	▲	-	-	●	●	-	●	注)			
-	-	-	●	●	●	-	-	●	-	●	●	-	-	●	●	-	-	●	●	-	-	▲	-	-	●	●	-	●	注)			
-	-	-	●	●	●	-	-	●	-	●	●	-	-	●	●	-	-	●	●	-	-	▲	-	-	●	●	-	●	注)			

注) DIN形ターミナルとM8コネクタの使用時に限ります。ただし10-SY3000にはマニホールドに搭載できるDIN形ターミナルはありません。

方向制御機器
エアシリンダ
アクチュエータ
エアチャック
圧縮空気
浄化機器
モジュラF.R.
圧力制御機器
管継手 & チューブ
駆動制御機器
圧カセイス

マニホールドバリエーション

マニホールドバリエーション		バルブ シリーズ	配線方式							
			接続方法				コモン仕様			
			個別配線	フラットケーブル 26極	フラットケーブル コネクタボックス (フラットケーブル 20極)	シリアル伝送	プラスコモン	マイナスコモン		
		5ポート								
ベース配管形	一体ベース/コンパクトタイプ 個別配線 ■ベース側配管でバルブ交換時のメンテナンスが容易。 	41型 P.118	10-SY3□40	●	—	—	—	—	—	—
	一体ベース/コンパクトタイプ フラットケーブル ■外部からの配線を26極MILタイプコネクタで一括ワンタッチ配線が可能。 	41P型 P.134	10-SY3□40 10-SY5□40	—	●	—	—	—	● 注)	共用
	一体ベース/共通外部パイロット兼用タイプ 個別配線 ■ベース側配管でバルブ交換時のメンテナンスが容易。 ■真空・低圧仕様との混合システムが可能。 	42型 P.118	10-SY3□40 10-SY5□40 10-SY7□40	●	—	—	—	—	—	—
	一体ベース/共通外部パイロット兼用タイプ フラットケーブル ■外部からの配線を26極MILタイプコネクタで一括ワンタッチ配線が可能。 ■真空・低圧仕様との混合システムが可能。 	42P型 P.134	10-SY3□40 10-SY5□40 10-SY7□40	—	●	—	—	—	● 注)	共用
	分割形 個別配線 ■マニホールド連数の増減が可能。 	43型 P.128	10-SY9□40	●	—	—	—	—	—	—
	分割形 フラットケーブル ■マニホールド連数の増減が可能。 	43P型 P.142	10-SY9□40	—	●	—	—	—	● 注)	共用
	分割形・DINレール 個別配線 ■DINレール上で連数の増減が可能。他の電気部品の一体取付も可能。 	45型 P.150	10-SY3□40 10-SY5□40	●	—	—	—	—	—	—
	分割形・DINレール コネクタボックス ■DINレール上で連数の増減が可能。コネクタボックス付で電気配線もワンタッチで接続が可能。 	45ANA型 P.157	10-SY3□40 10-SY5□40	—	—	●	—	●	●	—

●標準品 ●オプション品 ▲オーダーメイド(オーダーメイドのページをご参照ください)

注) 極性有りの場合はプラスコモン仕様となります。

マニホールドオプション		A, Bポート管接続口径											使用条件による対応																					
フランキンガプレート	単独SUPスベーサ	単独EXHスベーサ	SUP仕切弁	EXH仕切弁	仕切り弁用表示シール	コネクタ	M5	1/8	1/4	3/8	ワンタッチ管継手								10-SY3000 10-SY6000 混合取付	耐油指定タービン油以外	真空仕様	低圧仕様	異種圧力	逆加圧	排気絞り	一括配線	継手サイズ混合	保護構造IP65対応						
											C4	C6	C8	C10	C12	N3	N7	N9											N11					
●	●	●	—	—	—	●	—	—	—	●	●	—	—	—	●	●	—	—	—	—	—	—	—	—	—	—	—	—	—	—	—	—	●	●
●	●	●	—	—	—	●	—	—	—	●	●	—	—	—	●	●	—	—	—	—	—	—	—	—	—	—	—	—	—	—	—	—	—	—
●	●	●	—	—	—	—	●	—	—	●	●	—	—	—	●	●	—	—	—	—	—	—	—	—	—	—	—	—	—	—	—	—	—	—
●	●	●	—	—	—	—	—	●	—	—	●	●	—	—	—	●	●	—	—	—	—	—	—	—	—	—	—	—	—	—	—	—	—	—
●	●	●	●	●	●	—	—	—	●	●	—	—	—	—	●	●	—	—	—	—	—	—	—	—	—	—	—	—	—	—	—	—	—	—
●	●	●	●	●	●	—	—	—	●	●	—	—	—	—	●	●	—	—	—	—	—	—	—	—	—	—	—	—	—	—	—	—	—	—
●	●	●	●	●	●	—	—	—	—	—	—	—	—	—	—	—	—	—	—	—	—	—	—	—	—	—	—	—	—	—	—	—	—	—
●	●	●	●	●	●	—	—	—	—	—	—	—	—	—	—	—	—	—	—	—	—	—	—	—	—	—	—	—	—	—	—	—	—	—
●	●	●	●	●	●	—	—	—	—	—	—	—	—	—	—	—	—	—	—	—	—	—	—	—	—	—	—	—	—	—	—	—	—	—
●	●	●	●	●	●	—	—	—	—	—	—	—	—	—	—	—	—	—	—	—	—	—	—	—	—	—	—	—	—	—	—	—	—	—
●	●	●	●	●	●	—	—	—	—	—	—	—	—	—	—	—	—	—	—	—	—	—	—	—	—	—	—	—	—	—	—	—	—	—

注) DIN形ターミナルとM8コネクタの使用時に限ります。ただし10-SY3000にはマニホールドに搭載できるDIN形ターミナルはありません。

方向制御機器

エアシリンダ

ロータリアクチュエータ

エアチャック

圧縮空気清浄化機器

モジュラF.R.

圧力制御機器

管継手&チューブ

駆動制御機器

圧カセイス

10-SY3000-5000-7000-9000 series

5ポートソレノイドバルブ
直接配管形/単体



【オプション】
注) CE対応品のAC仕様はDIN
形ターミナルのみです。

型式表示方法

10 - SY 5 1 20 - 5 L - 01 - - - -

クリーンシリーズ
シリーズ

3	10-SY3000
5	10-SY5000
7	10-SY7000
9	10-SY9000

切換方式



無記号 標準
T 節電回路付
(DC24V, DC12Vのみ)

※D, DO, Y, YO, Wコネクタイプには、
節電回路付はありません。

DC仕様

5	DC24V
6	DC12V
V	DC6V
S	DC5V
R	DC3V

定格電圧

AC仕様(50/60Hz)

1	AC100V
2	AC200V
3	AC110V[AC115V]
4	AC220V[AC230V]

※D, Y, DO, YOタイプのDC仕様は
DC24V, 12Vのみです。
※WコネクタイプはDCのみです。
注) CE対応品のAC仕様はDIN形
ターミナルのみです。

注) 10-SY9000の3ボジションのJIS記号
につきましてはホームページWEBカ
タログ/SY seriesをご参照ください。

リード線取だし方法

DC24V, 12V, 6V, 5V, 3V / AC100V, 110V, 200V, 220V	DC24V, 12V / AC100V, 110V, 200V, 220V	DIN形ターミナル
G: リード線 長さ300mm	L: リード線付 (長さ300mm)	M: M形プラグコネクタ
H: リード線 長さ600mm	LN: リード線なし	MO: コネクタなし
	LO: コネクタなし	DO, YO: コネクタなし
CE 対応	DC AC	

※LN, MNタイプはソケット(2ヶ)付です。
※10-SY3000シリーズのDIN形ターミナルタイプ
につきましてはP.174をご参照ください。
※YタイプはEN-175301-803C (IBDIN43650C)
の規格のDIN形ターミナルです。詳しくは、P.173を
ご参照ください。
※M8コネクタのコネクタケーブルにつきましては
P.176をご参照ください。
※IC60947-5-2規格のM8コネクタもあります。
詳しくは、P.168をご参照ください。
※L, M形プラグコネクタのリード線長さにつ
きましてはP.173をご参照ください。
※L, M形プラグコネクタのカバー付コネク
タAss'yはP.174をご参照ください。

注) □にはケーブル長さ記号が入ります。
P.176を参照のうえ必ずご記入ください。

A・Bポート管接続口径 ねじ配管

記号	管接続口径	適用シリーズ
M5	M5×0.8	10-SY3000
01	1/8	10-SY5000
02	1/4	10-SY7000
02	1/4	10-SY9000
03	3/8	10-SY9000

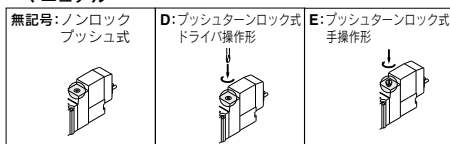
ワンタッチ管継手配管(ミリサイズ)

記号	管接続口径	適用シリーズ
C4	φ4ワンタッチ管継手	10-SY3000
C6	φ6ワンタッチ管継手	10-SY3000
C4	φ4ワンタッチ管継手	10-SY5000
C6	φ6ワンタッチ管継手	10-SY5000
C8	φ8ワンタッチ管継手	10-SY7000
C8	φ8ワンタッチ管継手	10-SY7000
C10	φ10ワンタッチ管継手	10-SY9000
C8	φ8ワンタッチ管継手	10-SY9000
C10	φ10ワンタッチ管継手	10-SY9000
C12	φ12ワンタッチ管継手	10-SY9000

ワンタッチ管継手配管(インチサイズ)

記号	管接続口径	適用シリーズ
N3	φ3/32ワンタッチ管継手	10-SY3000
N7	φ1/4ワンタッチ管継手	10-SY3000
N3	φ3/32ワンタッチ管継手	10-SY5000
N7	φ1/4ワンタッチ管継手	10-SY5000
N9	φ5/16ワンタッチ管継手	10-SY7000
N9	φ5/16ワンタッチ管継手	10-SY7000
N11	φ3/8ワンタッチ管継手	10-SY7000
N9	φ5/16ワンタッチ管継手	10-SY9000
N11	φ3/8ワンタッチ管継手	10-SY9000

マニュアル

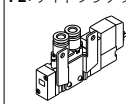


ブラケット

無記号: ブラケットなし
F1: フートブラケット付
(2位置シングル
タイプのみ)



F2: サイドブラケット付



※10-SY9000にはブラケ
ットはありません。

ねじの種類

無記号	Rc
F	G
N	NPT
T	NPTF

※M5を除く。

オーダーメイド仕様

無記号	—
X90	主井ツッ素コネク仕様(P.169参照)

CE対応

無記号	—
Q	CE対応品

注) CE対応品のAC仕様はDIN
形ターミナルのみです。

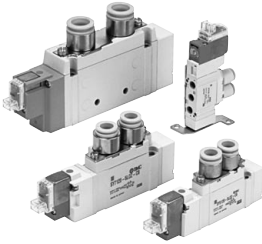
ランプ・サージ電圧保護回路

リード線取だし方法がG, H, L, M, Wの場合	リード線取だし方法がD, Yの場合
無記号 ランプ・サージ電圧保護回路なし	無記号 ランプ・サージ電圧保護回路なし
S サージ電圧保護回路付(無極性タイプ)	S サージ電圧保護回路付(無極性タイプ)
Z ランプ・サージ電圧保護回路付	Z ランプ・サージ電圧保護回路付
R サージ電圧保護回路付(無極性タイプ)	R サージ電圧保護回路付(無極性タイプ)
U ランプ・サージ電圧保護回路付(無極性タイプ)	U ランプ・サージ電圧保護回路付(無極性タイプ)

※ACの場合、整流器でサージ電圧の発生を防止
しているで“S”タイプはありません。
※R, UはDCのみです。
※節電回路付の場合、“Z”タイプのみです。

注) マニホールド用取付ビス、ガスケットはマニホールドに付属され、直接配管形
の電磁弁を単体で発注された場合には付属していませんので、必要な場合は別途
手配してください。(詳しくはP.100をご参照ください)

仕様



シリーズ	10-SY3000	10-SY5000	10-SY7000	10-SY9000
使用流体	空気			
内部パイロット	2位置シングル	0.15~0.7		
使用圧力範囲	2位置ダブル	0.1~0.7		
MPa	3位置	0.2~0.7		
周囲温度および使用流体温度℃	-10~50(ただし凍結なきこと。)			
最大作動頻度Hz	2位置シングル,ダブル	10	5	5
	3位置	3	3	3
マニュアル(手動操作)	ノンロックブツシユ式、 プッシュターンロック式ドライブ操作形、プッシュターンロック式手操作形			
パイロット排気方法	主弁・パイロット弁集合排気形			
給油	不要			
取付姿勢	自由			
耐衝撃/耐振動m/s ²	150/30			
保護構造	防塵(※DIN形ターミナル、M8コネクタはIP65)			

※IEC60529による。

注) 耐衝撃：主弁・可動鉄心の軸方向および直角方向、通電および非通電の各条件でそれぞれ1回試験したとき誤作動なし。(初期における値)

耐振動：45~2000Hz 1掃引、主弁・可動鉄心の軸方向および直角方向、通電および非通電の各条件で試験したとき誤作動なし。(初期における値)



オーダーメイド仕様
(詳細はP.166~169をご参照ください。)

ソレノイド仕様

リード線取出し方法	グロメット(G)・(H) DIN形ターミナル(D)・(Y) L形プラグコネクタ(L) M8コネクタ(W) M形プラグコネクタ(M)	
	G, H, L, M, W	D, Y
コイル定格電圧V	DC	24, 12, 6, 5, 3
	AC ^{50/60} Hz	100, 110, 200, 220
許容電圧変動	定格電圧の±10%※	
消費電力W	DC	標準 0.35(ランプ付:0.4(DIN形ターミナルのランプ付は0.45)) 0.1(ランプ付のみ)※ [起動0.4, 保持0.1]
	AC	100V 0.78(ランプ付:0.81) 0.78(ランプ付:0.87) 110V 0.86(ランプ付:0.89) 0.86(ランプ付:0.97) [115V] [0.94(ランプ付:0.97)] [0.94(ランプ付:1.07)] 200V 1.18(ランプ付:1.22) 1.15(ランプ付:1.30) 220V 1.30(ランプ付:1.34) 1.27(ランプ付:1.46) [230V] [1.42(ランプ付:1.46)] [1.39(ランプ付:1.60)]
サージ電圧保護回路	ダイオード(DIN形ターミナル、無極性タイプはバリスタ)	
インジケータランプ	LED(DIN形ターミナルのACはネオン球)	

※AC110Vと115V、AC220Vと230Vは共用です。

※AC115V、AC230Vの場合、許容電圧変動は定格電圧の-15%~+5%となります。

※DIN形ターミナル・M8コネクタには節電回路付はありません。

※詳細はP.171をご参照ください。

応答時間

注) JISB8375-1981動的性能試験による標準タイプ(コイル温度20℃、定格電圧時の場合)

10-SY3000

切換方式	応答時間 ms (0.5MPa時)		
	ランプ・サージ電圧 保護回路なし	ランプ・サージ電圧保護回路付 S, Zタイプ	R, Uタイプ
2位置シングル	12以下	15以下	12以下
2位置ダブル	10以下	13以下	10以下
3位置	15以下	20以下	16以下

10-SY7000

切換方式	応答時間 ms (0.5MPa時)		
	ランプ・サージ電圧 保護回路なし	ランプ・サージ電圧保護回路付 S, Zタイプ	R, Uタイプ
2位置シングル	31以下	38以下	33以下
2位置ダブル	27以下	30以下	28以下
3位置	50以下	56以下	50以下

10-SY5000

切換方式	応答時間 ms (0.5MPa時)		
	ランプ・サージ電圧 保護回路なし	ランプ・サージ電圧保護回路付 S, Zタイプ	R, Uタイプ
2位置シングル	19以下	26以下	19以下
2位置ダブル	18以下	22以下	18以下
3位置	32以下	38以下	32以下

10-SY9000

切換方式	応答時間 ms (0.5MPa時)		
	ランプ・サージ電圧 保護回路なし	ランプ・サージ電圧保護回路付 S, Zタイプ	R, Uタイプ
2位置シングル	35以下	41以下	35以下
2位置ダブル	35以下	41以下	35以下
3位置	62以下	64以下	62以下

方向制御機器

エアシリンダ

ロータリーエータ

エアチャック

圧縮空気
清浄化機器

モジュラRF

圧力制御機器

管継手&チューブ

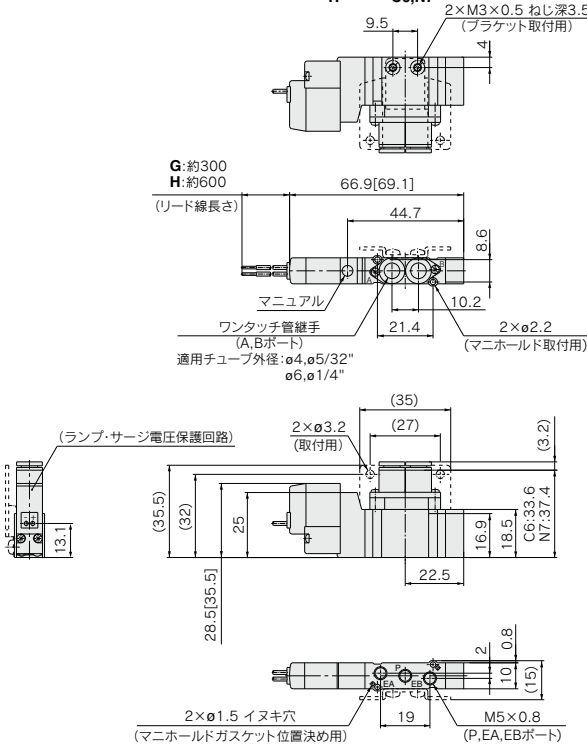
駆動制御機器

圧力スイッチ

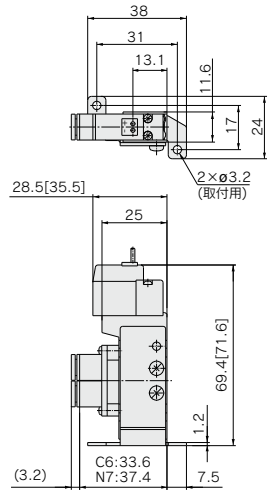
10-SY3000シリーズ外形寸法図

注) [] はACの場合。

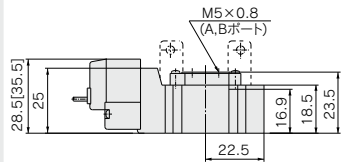
2位置シングル
グロメット(G)、(H) : 10-SY3120-□ \square □□-C4,N3
C6,N7(-F2)



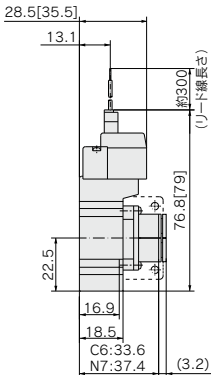
フートプレート付の場合
10-SY3120-□ \square □□-C4,N3-F1
C6,N7



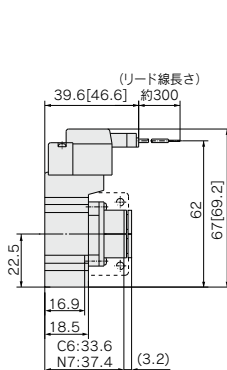
10-SY3120-□ \square □□-M5(-F2)



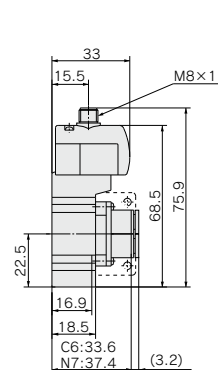
L形プラグコネクタ(L) :
10-SY3120-□ \square □□-C4,N3
C6,N7(-F2)



M形プラグコネクタ(M) :
10-SY3120-□ \square □□-C4,N3
C6,N7(-F2)



M8コネクタ(WO) :
10-SY3120-□ \square WO□□-C4,N3
C6,N7(-F2)



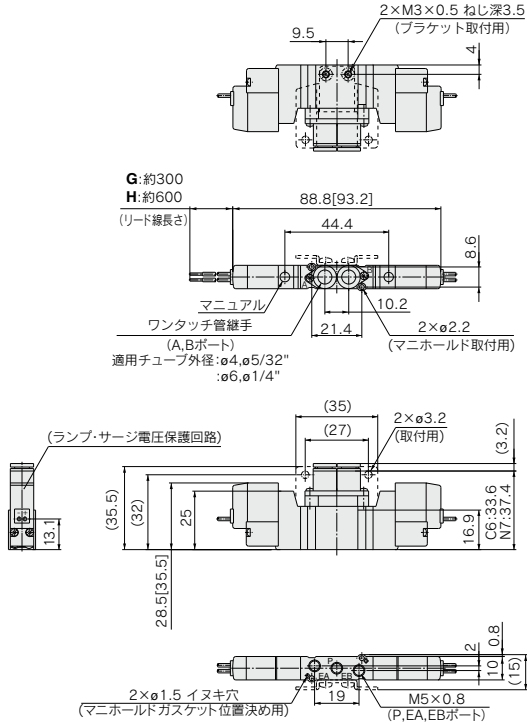
注) コネクタ付の寸法図は、P.176をご参照ください。

10-SY3000シリーズ外形寸法図

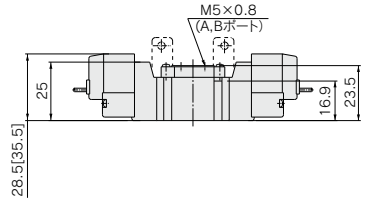
注) []はACの場合。

2位置ダブル

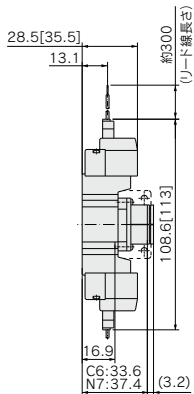
グロメット(G)、(H) : 10-SY3220-□ $\frac{G}{H}$ □□-C4,N3
C6,N7(-F2)



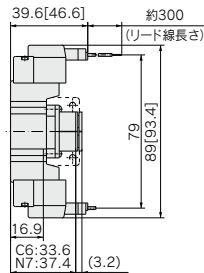
10-SY3220-□ $\frac{G}{H}$ □□-M5(-F2)



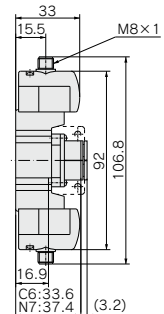
L形プラグコネクタ(L) :
10-SY3220-□L□□-C4,N3
C6,N7(-F2)



M形プラグコネクタ(M) :
10-SY3220-□M□□-C4,N3
C6,N7(-F2)



M8コネクタ(WO) :
10-SY3220-WO□□-C4,N3
C6,N7(-F2)

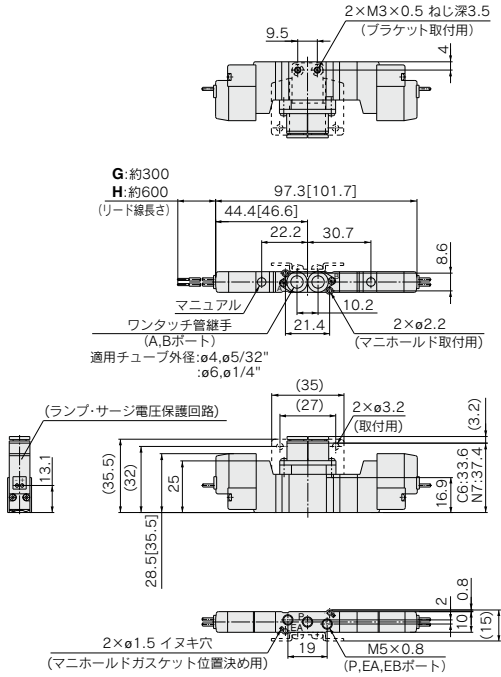


注) コネクタ付の寸法図は、P.176をご参照ください。

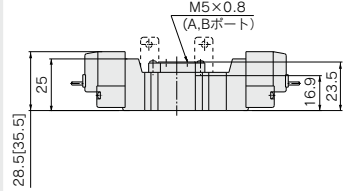
10-SY3000シリーズ外形寸法図

注 [] はACの場合。

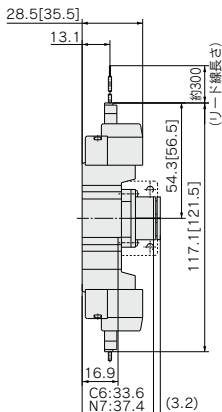
3位置クローズドセンタ・エキゾーストセンタ・プレッシャセンタ
グロメット (G)、(H) : 10-SY3 $\frac{3}{4}$ 20-□G□□-C $\frac{4}{4}$ N $\frac{3}{3}$ -C $\frac{6}{6}$ N $\frac{7}{7}$ (-F2)



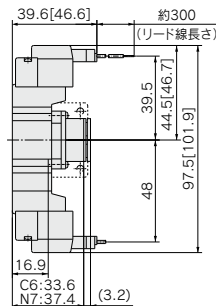
10-SY3 $\frac{3}{4}$ 20-□G□□-M5(-F2)



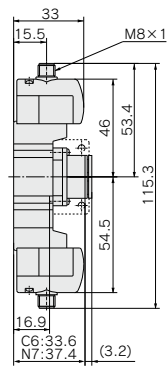
L形プラグコネクタ (L):
10-SY3 $\frac{3}{4}$ 20-□L□□-C $\frac{4}{4}$ N $\frac{3}{3}$ -C $\frac{6}{6}$ N $\frac{7}{7}$ (-F2)



M形プラグコネクタ (M):
10-SY3 $\frac{3}{4}$ 20-□M□□-C $\frac{4}{4}$ N $\frac{3}{3}$ -C $\frac{6}{6}$ N $\frac{7}{7}$ (-F2)



M8コネクタ (WO):
10-SY3 $\frac{3}{4}$ 20-□WO□□-C $\frac{4}{4}$ N $\frac{3}{3}$ -C $\frac{6}{6}$ N $\frac{7}{7}$ (-F2)



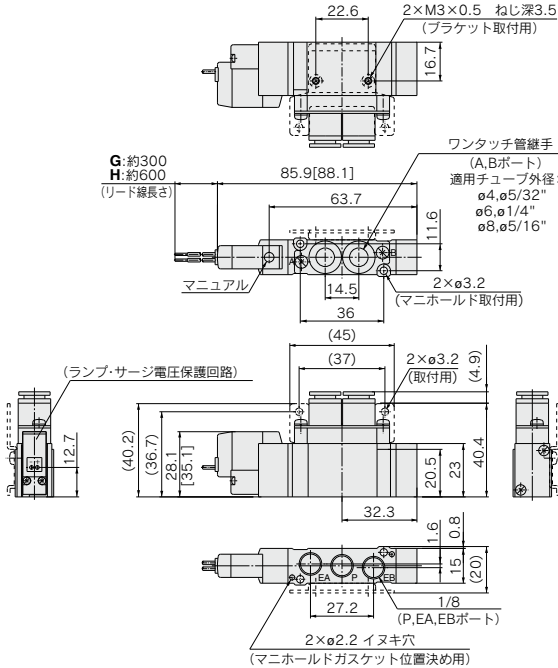
注) コネクタ付の寸法図は、
P.176をご参照ください。

10-SY5000シリーズ外形寸法図

注) []はACの場合。

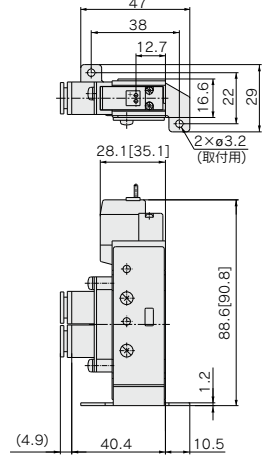
2位置シングル

グロメット(G)、(H) : 10-SY5120-□_G□□-^{C4,N3}_{C6,N7}□□(-F2)

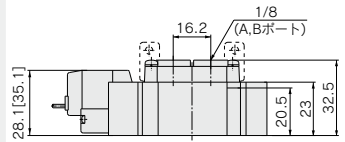


フートブラケット付の場合

10-SY5120-□_G□□-^{C4,N3}_{C6,N7}□□(-F1)



10-SY5120-□_G□□-01□(-F2)



L形プラグコネクタ(L) :

10-SY5120-□_L□□-^{C4,N3}_{C6,N7}□□(-F2)

M形プラグコネクタ(M) :

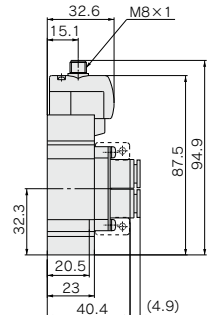
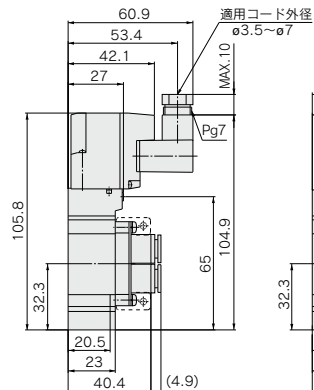
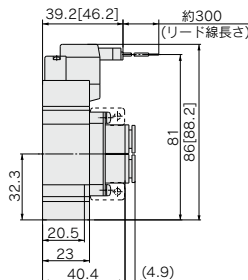
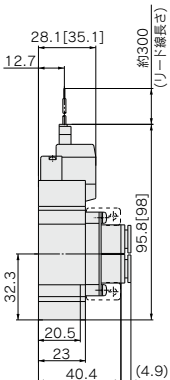
10-SY5120-□_M□□-^{C4,N3}_{C6,N7}□□(-F2)

DIN形ターミナル(D,Y) :

10-SY5120-□_{D,Y}□□-^{C4,N3}_{C6,N7}□□(-F2)

M8コネクタ(WO) :

10-SY5120-□_{WO}□□-^{C4,N3}_{C6,N7}□□(-F2)



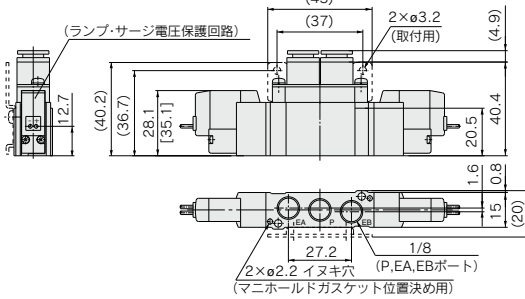
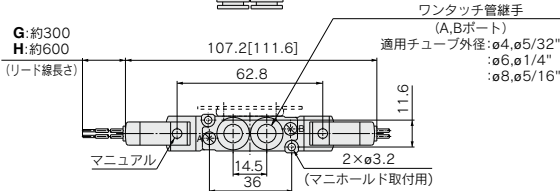
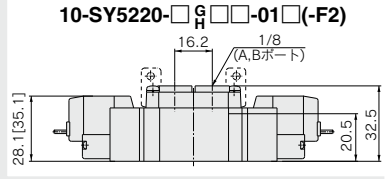
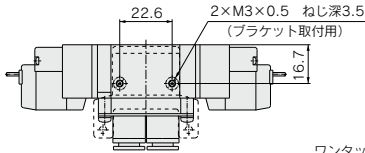
注) コネクタ付の寸法図は、P.176をご参照ください。

10-SY5000シリーズ外形寸法図

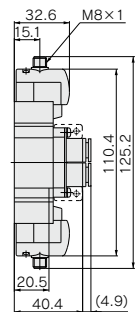
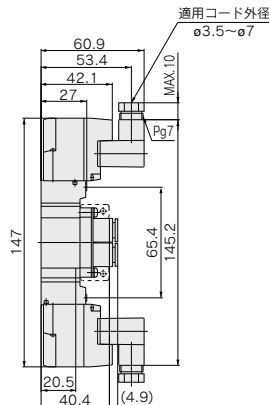
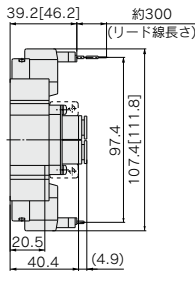
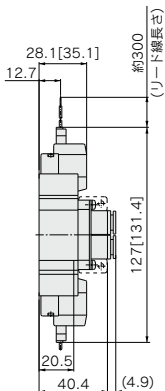
注) []はACの場合。

2位置ダブル

グロメット(G)、(H) : 10-SY5220-□G□□^{C4,N3}□□^{C6,N7}□(-F2)
□□^{C8,N9}



L形プラグコネクタ (L) : 10-SY5220-□L□□^{C4,N3}□□^{C6,N7}□(-F2) □□^{C8,N9}
 M形プラグコネクタ (M) : 10-SY5220-□M□□^{C4,N3}□□^{C6,N7}□(-F2) □□^{C8,N9}
 DIN形ターミナル (D,Y) : 10-SY5220-□D□□^{C4,N3}□□^{C6,N7}□(-F2) □□^{C8,N9}
 M8コネクタ (WO) : 10-SY5220-□WO□□^{C4,N3}□□^{C6,N7}□(-F2) □□^{C8,N9}



注) コネクタ付の寸法図は、P.176をご参照ください。

方向制御機器

エアシリンダ

ロータリ
アクチュエータ

エアチャック

圧縮空気
清浄化装置

モジュラ
F.R.

圧力制御機器

管継手 & チューブ

駆動制御機器

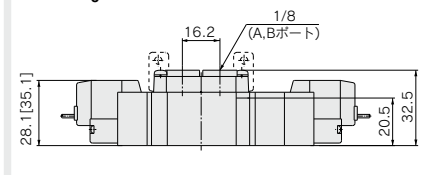
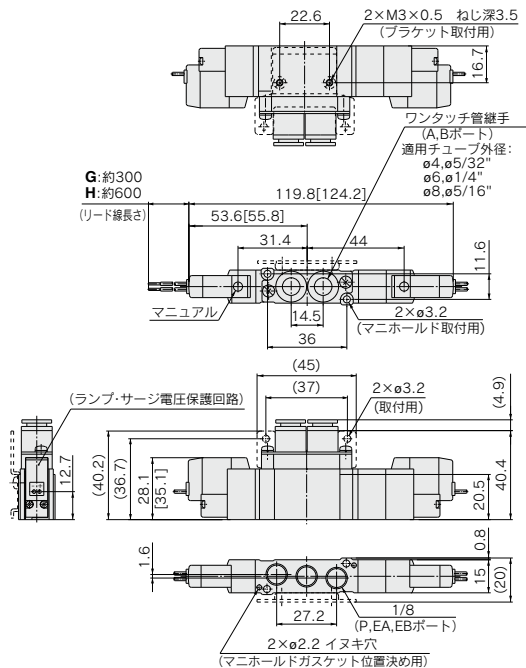
圧カセ
スイッチ

10-SY5000シリーズ外形寸法図

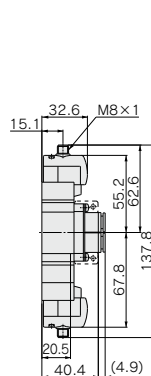
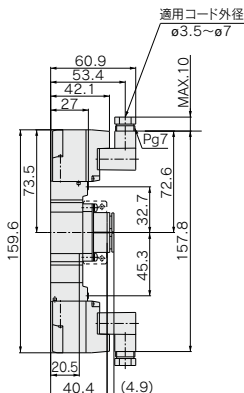
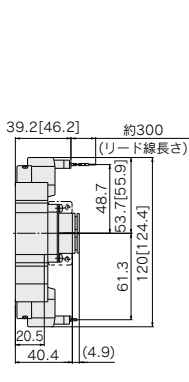
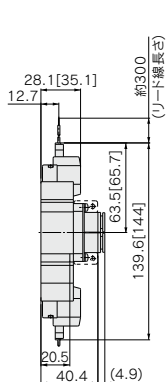
注) []はACの場合。

3位置クローズドセンタ・エキゾーストセンタ・プレッシャセンタ
 グロメット(G)、(H) : 10-SY5³/₅20-□□□□^{C4,N3}_{C6,N7}□□(-F2)
^{C8,N9}

10-SY5³/₅20-□□□□-01□□(-F2)



L形プラグコネクタ(L) : M形プラグコネクタ(M) : DIN形ターミナル(D,Y) : M8コネクタ(WO) :
 10-SY5³/₅20-□□□□^{C4,N3}_{C6,N7}□□(-F2) 10-SY5³/₅20-□□□□^{C4,N3}_{C6,N7}□□(-F2) 10-SY5³/₅20-□□□□^{C4,N3}_{C6,N7}□□(-F2) 10-SY5³/₅20-□□□□^{C4,N3}_{C6,N7}□□(-F2)



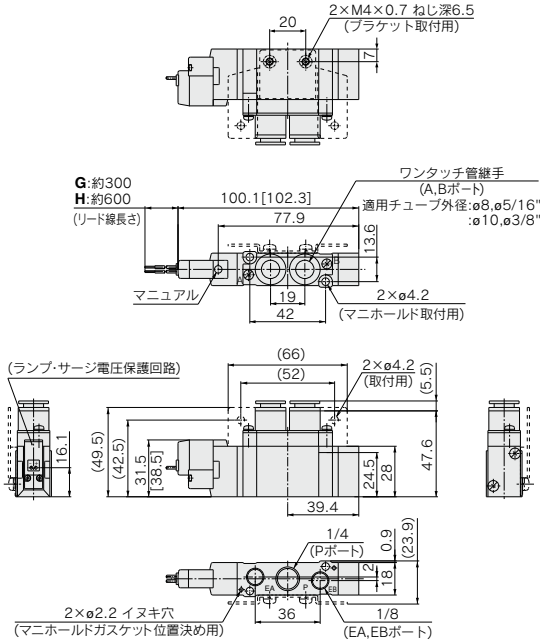
注) コネクタ付の寸法図は、P.176をご参照ください。

10-SY7000シリーズ外形寸法図

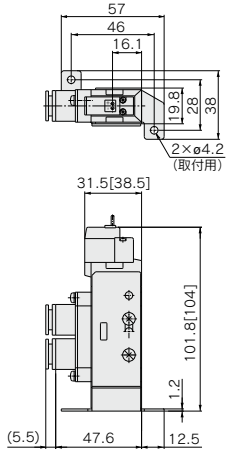
注) []はACの場合。

2位置シングル

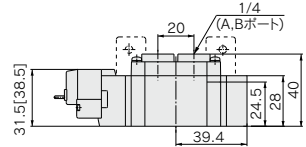
グロメット(G)、(H): 10-SY7120-□_G□□-C8,N9
C10,N11□(-F2)



10-SY7120-□_H□□-C8,N9
C10,N11□(-F1)



10-SY7120-□_G□□-02□(-F2)



L形プラグコネクタ(L):

10-SY7120-□_L□□-C8,N9
C10,N11□(-F2)

M形プラグコネクタ(M):

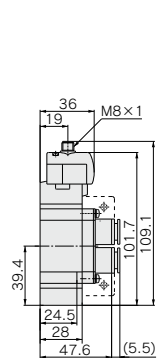
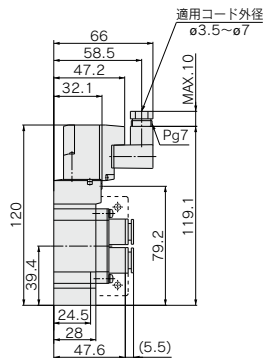
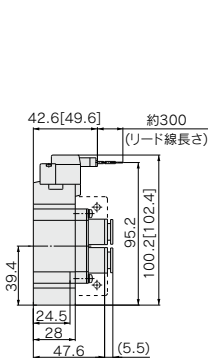
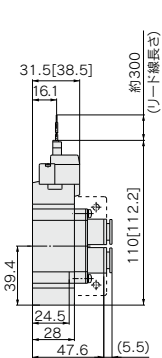
10-SY7120-□_M□□-C8,N9
C10,N11□(-F2)

DIN形ターミナル(D,Y):

10-SY7120-□_D□□-C8,N9
C10,N11□(-F2)

M8コネクタ(WO):

10-SY7120-□_{WO}□□-C8,N9
C10,N11□(-F2)



注) コネクタ付の寸法図は、P.176をご参照ください。

方向制御機器

エアシリンダ

アクチュエータ

エアチャック

圧縮空気
清浄化機器

ポジニユーア

圧力制御機器

管継手 & チューブ

駆動制御機器

圧カセイスツ

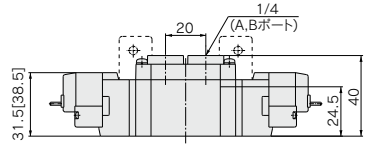
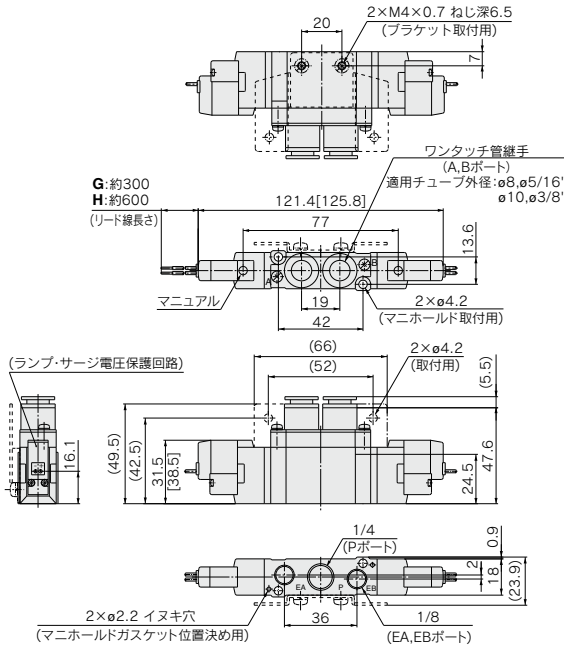
10-SY7000シリーズ外形寸法図

注 [] はACの場合。

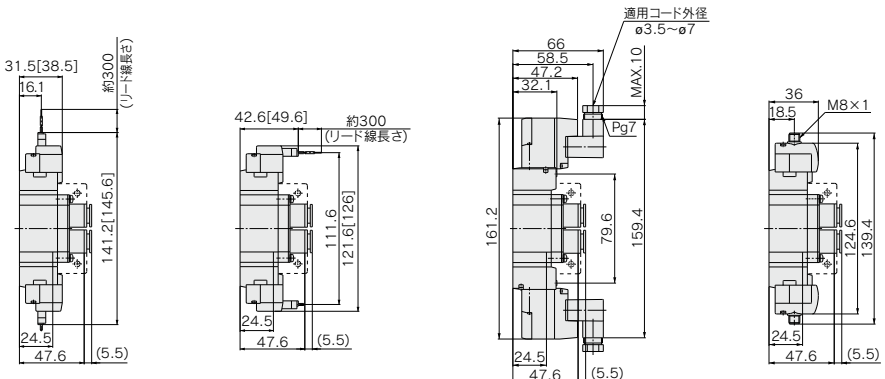
2位置ダブル

グロメット(G)、(H): 10-SY7220-□G□□-C8,N9
C10,N11 □(-F2)

10-SY7220-□G□□-02□(-F2)



L形プラグコネクタ(L): M形プラグコネクタ(M): DIN形ターミナル(D,Y): M8コネクタ(WO):
10-SY7220-□L□□-C8,N9 C10,N11 □(-F2) 10-SY7220-□M□□-C8,N9 C10,N11 □(-F2) 10-SY7220-□D□□-C8,N9 C10,N11 □(-F2) 10-SY7220-□WO□□-C8,N9 C10,N11 □(-F2)



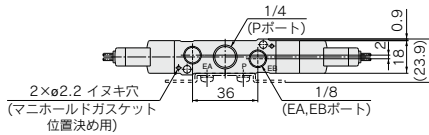
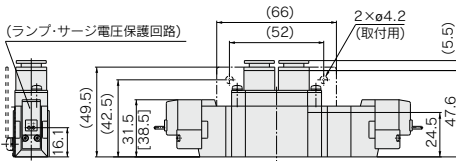
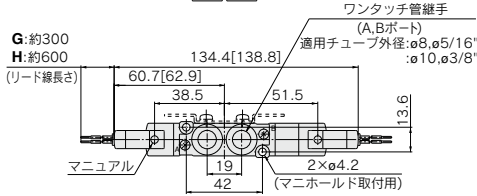
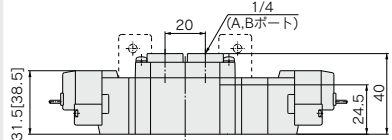
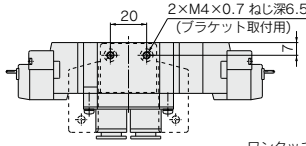
注) コネクタ付の寸法図は、P.176をご参照ください。

10-SY7000シリーズ外形寸法図

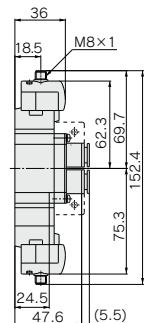
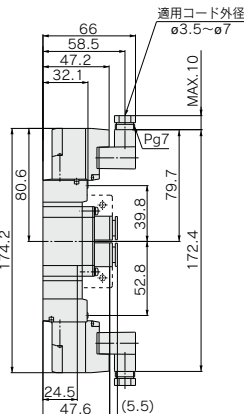
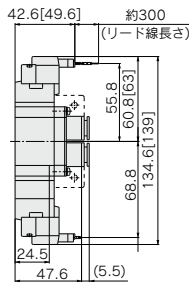
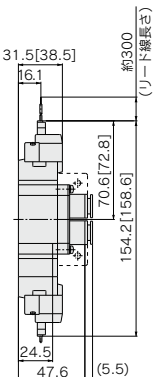
注 [] はACの場合。

3位置クローズドセンタ・エキゾーストセンタ・プレッシャセンタ
 グロメット(G)、(H) : 10-SY7 $\frac{3}{5}$ 20-□ $\frac{G}{H}$ □□-C8,N9
 C10,N11 □(-F2)

10-SY7 $\frac{3}{5}$ 20-□ $\frac{G}{H}$ □□-02□(-F2)



L形プラグコネクタ(L) : M形プラグコネクタ(M) : DIN形ターミナル(D,Y) : M8コネクタ(WO) :
 10-SY7 $\frac{3}{5}$ 20-□ $\frac{C8,N9}{C10,N11}$ □(-F2) 10-SY7 $\frac{3}{5}$ 20-□ $\frac{C8,N9}{C10,N11}$ □(-F2) 10-SY7 $\frac{3}{5}$ 20-□ $\frac{C8,N9}{C10,N11}$ □(-F2) 10-SY7 $\frac{3}{5}$ 20-□WO□□-□ $\frac{C8,N9}{C10,N11}$ □(-F2)



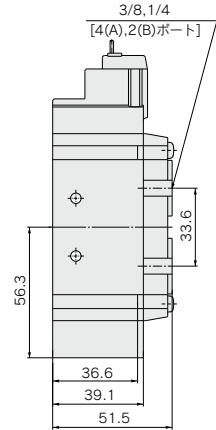
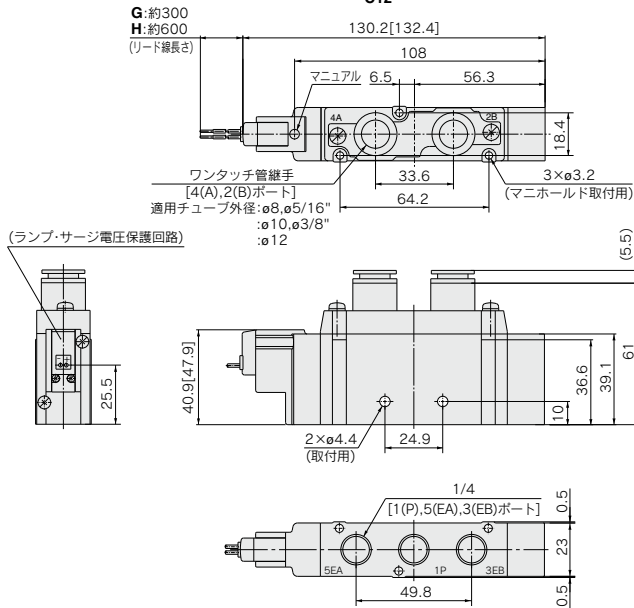
注) コネクタ付の寸法図は、
 P.176をご参照ください。

10-SY9000シリーズ外形寸法図

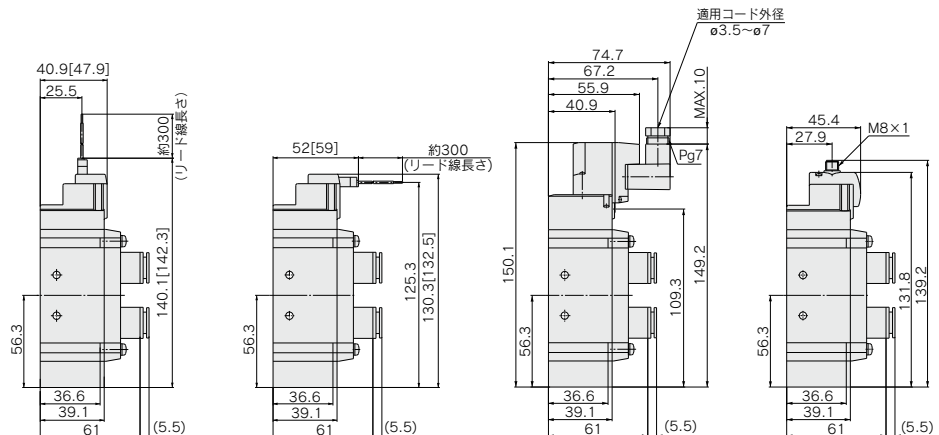
注) []はACの場合。

2位置シングル
グロメット(G)、(H): 10-SY9120-□^G□□□-^{C8,N9}
□□□□□□□□□□^{C10,N11}
□□□□□□□□□□^{C12}

10-SY9120-□^G□□□-02⁰³□



L形プラグコネクタ(L): 10-SY9120-□^L□□□-^{C8,N9}□□□□□□□□□□^{C10,N11}□□□□□□□□□□^{C12}
M形プラグコネクタ(M): 10-SY9120-□^M□□□-^{C8,N9}□□□□□□□□□□^{C10,N11}□□□□□□□□□□^{C12}
DIN形プラグコネクタ(D,Y): 10-SY9120-□^{D,Y}□□□-^{C8,N9}□□□□□□□□□□^{C10,N11}□□□□□□□□□□^{C12}
M8コネクタ(WO): 10-SY9120-□^{WO}□□□-^{C8,N9}□□□□□□□□□□^{C10,N11}□□□□□□□□□□^{C12}



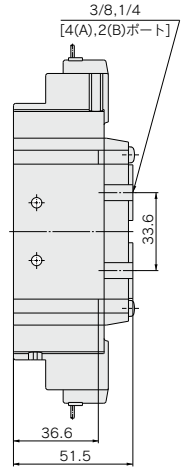
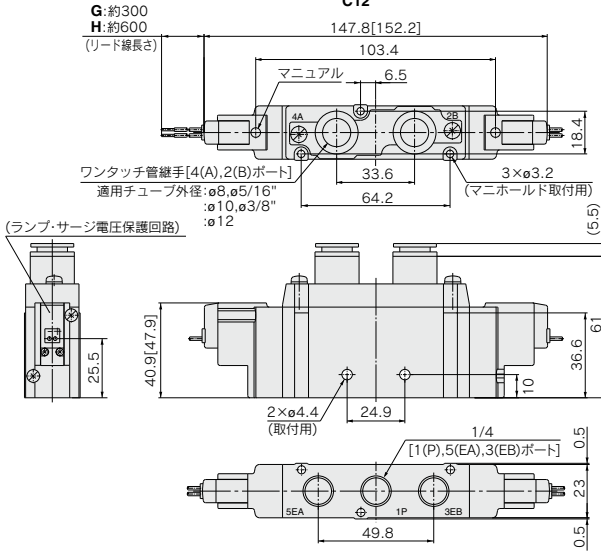
注) コネクタ付の寸法図は、P.176をご参照ください。

10-SY9000シリーズ外形寸法図

注) []はACの場合。

2位置ダブル
グロメット(G)、(H): 10-SY9220-□G□□-C8,N9
C10,N11□
C12

10-SY9220-□G□□-02
03□



L形プラグコネクタ(L):

10-SY9220-□L□□-C8,N9
C10,N11□
C12

M形プラグコネクタ(M):

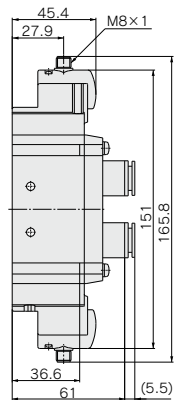
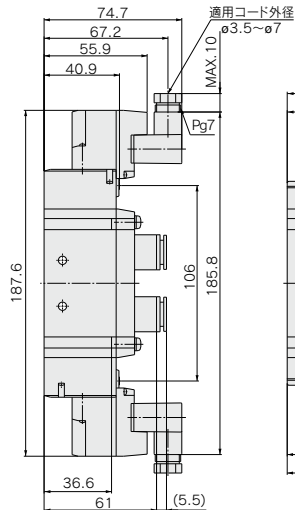
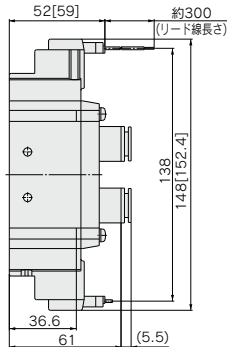
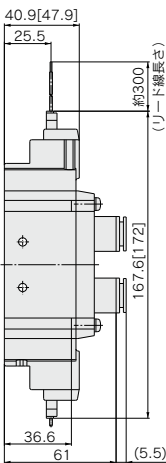
10-SY9220-□M□□-C8,N9
C10,N11□
C12

DIN形プラグコネクタ(D,Y):

10-SY9220-□D□□-C8,N9
C10,N11□
C12

M8コネクタ(WO):

10-SY9220-□WO□□-C8,N9
C10,N11□
C12



注) コネクタ付の寸法図は、
P.176をご参照ください。

10-SY9000シリーズ外形寸法図

注) []はACの場合。

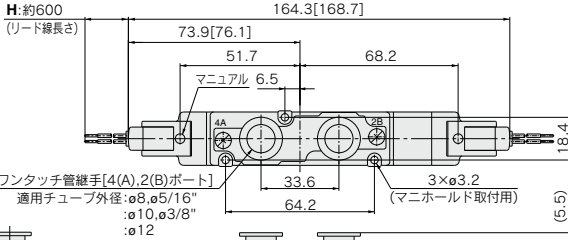
3位置クローズドセンタ・エキゾーストセンタ・プレッシャセンタ

グロメット(G)、(H): 10-SY9³/₅20-□G□□ C8,N9
C10,N11□ C12

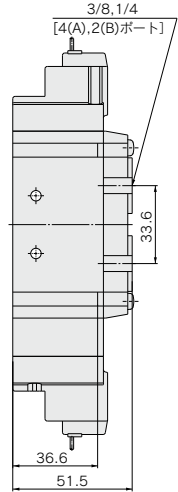
G:約300

H:約600

(リード線長さ)



10-SY9³/₅420-□G□□-02□□



L形プラグコネクタ(L):

10-SY9³/₅20-□L□□ C8,N9
C10,N11□ C12

M形プラグコネクタ(M):

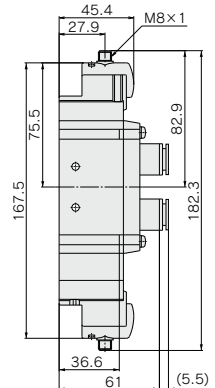
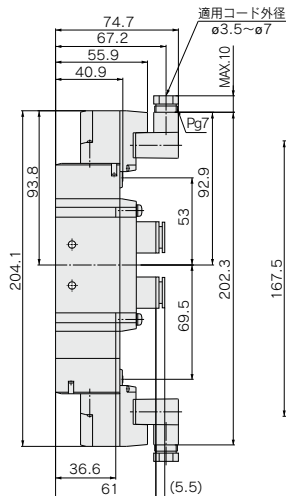
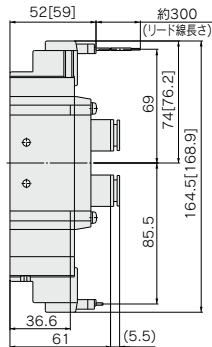
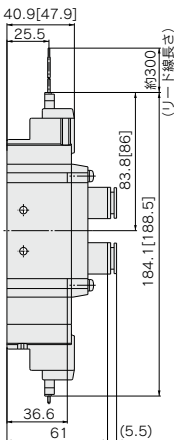
10-SY9³/₅20-□M□□ C8,N9
C10,N11□ C12

DIN形プラグコネクタ(D,Y):

10-SY9³/₅20-□D□□ C8,N9
C10,N11□ C12

M8コネクタ(WO):

10-SY9³/₅20-□WO□□ C8,N9
C10,N11□ C12



注) コネクタ付の寸法図は、P.176をご参照ください。

10-SY3000-5000-7000-9000 series

5ポートソレノイドバルブ
ベース配管形/単体



【オプション】
注) CE対応品のAC仕様はDIN
形ターミナルのみです。

型式表示方法

10-SY 5 2 40 [] - 5 L [] - [] - [] - []

●クリーンシリーズ
シリーズ●

3	10-SY3000
5	10-SY5000
7	10-SY7000
9	10-SY9000

切替方式●

1	2位置シングル (A)4 2(B) (EA)5 3(EB) (P)
2	2位置ダブル (A)4 2(B) (EA)5 3(EB) (P)
3	3位置クローズドセンタ (A)4 2(B) (EA)5 3(EB) (P)
4	3位置エキゾーストセンタ (A)4 2(B) (EA)5 3(EB) (P)
5	3位置プレッシャセンタ (A)4 2(B) (EA)5 3(EB) (P)

注) 10-SY9000の3ボジションのJIS記号
につきましてはホームページWEBカ
タログ/SY seriesをご参照ください。

パイロット方式●

無記号	内部パイロット
R	外部パイロット※

※ 10-SY3000のDIN形ターミナルの
外部パイロット仕様はありません。

コイル仕様●

無記号	標準
T	節電回路付(DC24V,12Vのみ)

※D, Y, DO, YO, W□タイプには、節電回路付は
ありません。

一定格電圧●

DC仕様	
5	DC24V
6	DC12V
V	DC6V
S	DC5V
R	DC3V

AC仕様(50/60Hz)

1	AC100V
2	AC200V
3	AC110V[AC115V]
4	AC220V[AC230V]

※D, Y, DO, YOタイプのDC仕様は
DC24V, 12Vのみです。
※W□タイプはDCのみです。
注) CE対応品のAC仕様はDIN形ターミナ
ルのみです。

●管接続口径

記号	管接続口径	適用シリーズ
無記号	サブプレートなし	10-SY3000
01	1/8	10-SY5000
02	1/4	10-SY7000
03	3/8	10-SY9000
04	1/2	10-SY9000

●ねじの種類

無記号	Rc
F	G
N	NPT
T	NPTF

オーダーメイド仕様●

無記号	—
X90	主弁フッ素ゴム仕様 (P.169参照)

●マニュアル

無記号: ノンロック プッシュ式	D: プッシュターンロック式 ドライバ操作形	E: プッシュターン ロック式手操作形	CE対応品
			無記号 — Q CE対応品

注) CE対応品のAC
仕様はDIN形ター
ミナルのみで
す。

●ランプ・サージ電圧保護回路

無記号	ランプ・サージ電圧保護回路なし	無記号	ランプ・サージ電圧保護回路なし
S	サージ電圧保護回路付	S	サージ電圧保護回路付(無極性タイプ)
Z	ランプ・サージ電圧保護回路付	Z	ランプ・サージ電圧保護回路付(無極性タイプ)
R	サージ電圧保護回路付(無極性タイプ)		
U	ランプ・サージ電圧保護回路付(無極性タイプ)		

※ACの場合、整流器でサージ電圧の発生を防
止しているのので“S”タイプはありません。
※R, UはDCのみです。
※節電回路付の場合“Z”タイプのみです。

●リード線取出し方法

DC24V, 12V, 6V, 5V, 3V / AC100V, 110V, 200V, 220V				DC24V, 12V AC100V, 110V, 200V, 220V	DC24V, 12V, 6V, 5V, 3V
グロメット	形プラグコネクタ	M形プラグコネクタ	DIN形ターミナル	DIN形ターミナル	M8コネクタ
G: リード線 長さ300mm	L: リード線付 (長さ300mm)	M: リード線付 (長さ300mm)	MN: リード線なし	D, Y: コネクタ付	WO: コネクタケーブルなし
H: リード線 長さ600mm	LN: リード線なし	LO: コネクタなし	MO: コネクタなし	DO, YO: コネクタなし	W□: コネクタケーブル付 (注)
CE	DC				
対応	AC				

※LN, MNタイプはソケット(2ヶ)付です。
※10-SY3000シリーズのDIN形ターミナルタイプは標準のサブプレートに搭載できません。詳しくは
P.174をご参照ください。
※YタイプはEN1-175301-803C (IHIN43650C)の規格のDIN形ターミナルです。詳しくは、P.173をご
参照ください。
※M8コネクタのコネクタケーブルにつきましてはP.176をご参照ください。
※IEC60947-5-2規格のM8コネクタもあります。詳しくは、P.168をご参照ください。
※L, M形プラグコネクタのリード線長さにつきましてはP.173をご参照ください。
※L, M形プラグコネクタのケーブル付コネクタAss'yはP.174をご参照ください。
注) W□はケーブル長さ記号が入ります。P.176を参照のうえ必ずご記入ください。
注) ベース配管形の電磁弁を単体で発注された場合にはマニュアル用取付ビス、ガスケットが付属されます。

方向制御機器

エアシリンダ

アクトリ
アクトエー
タ

エアチャック

圧縮空気
清浄化器

モジユラ
F, R

圧力制御機器

管継手&チューブ

駆動制御機器

圧力スイッチ

仕様



オーダーメイド仕様
(詳細はP.166~169をご参照ください。)

シリーズ		10-SY3000	10-SY5000	10-SY7000	10-SY9000
使用流体		空気			
内部パイロット 使用圧力範囲 MPa	2位置シングル	0.15~0.7			
	2位置ダブル	0.1~0.7			
	3位置	0.2~0.7			
外部パイロット 使用圧力範囲 MPa	使用圧力範囲	-100kPa~0.7			
	パイロット 2位置シングル	0.25~0.7			
	2位置ダブル 3位置	0.25~0.7			
周囲温度および使用流体温度℃		-10~50(ただし凍結なきこと。)			
最大作動頻度Hz	2位置シングル、ダブル	10	5	5	5
	3位置	3	3	3	3
マニュアル(手動操作)		ノンロックプッシュ式、 プッシュターンロックドライ/操作形、プッシュターンロック式手操作形			
パイロット排気方法	内部パイロット	主弁・パイロット弁集合排気形			
	外部パイロット	パイロット弁個別排気形			
給油		不要			
取付姿勢		自由			
耐衝撃/耐振動m/s ²		150/30			
保護構造		防塵(※DIN形ターミナル、M8コネクタはIP65)			

※IEC60529による。

注) 耐衝撃：主弁・可動鉄心の軸方向および直角方向、通電および非通電の各条件でそれぞれ1回試験したとき誤作動なし。(初期における値)

耐振動：45~2000Hz 1掃引、主弁・可動鉄心の軸方向および直角方向、通電および非通電の各条件で試験したとき誤作動なし。(初期における値)

応答時間

注) JISB8375-1981動的性能試験による
(コイル温度20℃、定格電圧時の場合)

10-SY3000

切換方式	応答時間 ms (0.5MPa時)		
	ランプサージ電圧 保護回路なし	ランプサージ電圧保護回路付 S,Zタイプ	R,Uタイプ
2位置シングル	12以下	15以下	12以下
2位置ダブル	10以下	13以下	10以下
3位置	15以下	20以下	16以下

10-SY5000

切換方式	応答時間 ms (0.5MPa時)		
	ランプサージ電圧 保護回路なし	ランプサージ電圧保護回路付 S,Zタイプ	R,Uタイプ
2位置シングル	19以下	26以下	19以下
2位置ダブル	18以下	22以下	18以下
3位置	32以下	38以下	32以下

10-SY7000

切換方式	応答時間 ms (0.5MPa時)		
	ランプサージ電圧 保護回路なし	ランプサージ電圧保護回路付 S,Zタイプ	R,Uタイプ
2位置シングル	31以下	38以下	33以下
2位置ダブル	27以下	30以下	28以下
3位置	50以下	56以下	50以下

10-SY9000

切換方式	応答時間 ms (0.5MPa時)		
	ランプサージ電圧 保護回路なし	ランプサージ電圧保護回路付 S,Zタイプ	R,Uタイプ
2位置シングル	35以下	41以下	35以下
2位置ダブル	35以下	41以下	35以下
3位置	62以下	64以下	62以下

ソレノイド仕様

リード線取出し方法	グロメット(G)・(H) L形プラグコネクタ(L) M形プラグコネクタ(M) DIN形ターミナル(D)・(Y) M8コネクタ(W)		
コイル定格電圧 V	DC	G,H,L,M,W 24,12,6,5,3	
	AC ^{50/60} Hz	D,Y 24,12	
許容電圧変動	100,110,200,220 定格電圧の±10%※		
消費電力 W	DC	標準	0.35(ランプ付:0.4(DIN形ターミナルのランプ付は0.45))
		節電回路付	0.1(ランプ付のみ) [起動0.4,保持0.1]
皮相電力 VA	AC	100V	0.78(ランプ付:0.81) 0.78(ランプ付:0.87)
		110V	0.86(ランプ付:0.89) 0.86(ランプ付:0.97)
		[115V]	[0.94(ランプ付:0.97)] [0.94(ランプ付:1.07)]
		200V	1.18(ランプ付:1.22) 1.15(ランプ付:1.30)
		220V	1.30(ランプ付:1.34) 1.27(ランプ付:1.46)
		[230V]	[1.42(ランプ付:1.46)] [1.39(ランプ付:1.60)]
サージ電圧保護回路	ダイオード(DIN形ターミナル、無極性タイプはバリスタ)		
インジケータランプ	LED(DIN形ターミナルのACはネオン球)		

※AC110Vと115V、AC220Vと230Vは共用です。

※AC115V、AC230Vの場合、許容電圧変動は定格電圧の-15%~+5%となります。

※DIN形ターミナル・M8コネクタには節電回路付はありません。

※詳細はP.171をご参照ください。

流量特性／質量表

型式／10-SY3000シリーズ

バルブ型式	切換方式	管接続 口径	注1) 流量特性						注2) 質量g			
			1→4/2(P→A/B)			4/2→5/3(A/B→EA/EB)			グロメット	L形、MR形 プラグコネクタ	WR形 MBコネクタ	
			C(dn ² /s ² bar)	b	Cv	C(dn ² /s ² bar)	b	Cv				
10-SY3□40-□01	2位置	シングル ダブル	1/8	1.0	0.30	0.24	1.1	0.30	0.26	84(50)	85(53)	89(57)
				0.77	0.28	0.18	0.85	0.30	0.19	102(68)	107(73)	115(81)
	3位置	クロスドセンタ エキゾースト センタ		0.73	0.31	0.18	1.1	0.26	0.24	104(69)	109(74)	117(82)
				0.51	0.24	0.29	0.89	0.47	0.24			
	プレッシャ センタ											

注1) ()内はノーマル位置の場合。注2) ()内はサブプレートなしの値。

型式／10-SY5000シリーズ

バルブ型式	切換方式	管接続 口径	注1) 流量特性						注2) 質量g				
			1→4/2(P→A/B)			4/2→5/3(A/B→EA/EB)			グロメット	L形、MR形 プラグコネクタ	DIN形 ターミナル	WR形 MBコネクタ	
			C(dn ² /s ² bar)	b	Cv	C(dn ² /s ² bar)	b	Cv					
10-SY5□40-□02	2位置	シングル ダブル	1/4	2.4	0.41	0.64	2.8	0.29	0.66	121(58)	123(61)	154(92)	127(65)
				1.8	0.47	0.50	1.8	0.40	0.47	139(76)	144(81)	186(123)	152(89)
	3位置	クロスドセンタ エキゾースト センタ		1.4	0.55	0.44	3.0	0.33	0.72	144(82)	150(87)	192(129)	158(95)
				0.84	0.36	0.85	1.8	0.40	0.48				
	プレッシャ センタ												

注1) ()内はノーマル位置の場合。注2) ()内はサブプレートなしの値。

型式／10-SY7000シリーズ

バルブ型式	切換方式	管接続 口径	注1) 流量特性						注2) 質量g				
			1→4/2(P→A/B)			4/2→5/3(A/B→EA/EB)			グロメット	L形、MR形 プラグコネクタ	DIN形 ターミナル	WR形 MBコネクタ	
			C(dn ² /s ² bar)	b	Cv	C(dn ² /s ² bar)	b	Cv					
10-SY7□40-□02	2位置	シングル ダブル	1/4	4.1	0.41	1.1	4.1	0.29	1.0	218(89)	221(92)	242(113)	225(96)
				3.0	0.43	0.80	2.6	0.41	0.72	237(108)	242(113)	284(155)	250(121)
	3位置	クロスドセンタ エキゾースト センタ		2.6	0.42	0.71	4.7	0.35	1.1	239(110)	245(116)	287(158)	253(124)
				2.3	0.39	1.3	2.2	0.49	0.63				
	プレッシャ センタ												
10-SY7□40-□03	2位置	シングル ダブル	3/8	4.9	0.29	1.2	4.5	0.27	1.1	218(89)	221(92)	242(113)	225(96)
				3.0	0.40	0.80	2.6	0.45	0.73	237(108)	242(113)	284(155)	250(121)
	3位置	クロスドセンタ エキゾースト センタ		2.6	0.42	0.71	4.8	0.35	1.1	239(110)	245(116)	287(158)	253(124)
				2.3	0.31	1.3	2.3	0.45	0.66				
	プレッシャ センタ												

注1) ()内はノーマル位置の場合。注2) ()内はサブプレートなしの値。

型式／10-SY9000シリーズ

バルブ型式	切換方式	管接続 口径	注1) 流量特性						注2) 質量g				
			1→4/2(P→A/B)			4/2→5/3(A/B→EA/EB)			グロメット	L形、MR形 プラグコネクタ	DIN形 ターミナル	WR形 MBコネクタ	
			C(dn ² /s ² bar)	b	Cv	C(dn ² /s ² bar)	b	Cv					
10-SY9□40-□03	2位置	シングル ダブル	3/8	7.9	0.34	2.0	9.6	0.43	2.6	469(172)	472(175)	493(196)	476(179)
				7.5	0.33	1.8	7.3	0.30	1.7	488(191)	494(197)	535(239)	502(205)
	3位置	クロスドセンタ エキゾースト センタ		7.2	0.34	1.7	13	0.23	2.8	512(215)	518(221)	560(263)	526(229)
				3.3	0.26	2.8	6.7	0.40	1.9				
	プレッシャ センタ												
10-SY9□40-□04	2位置	シングル ダブル	1/2	8.0	0.48	2.2	10	0.29	2.5	448(172)	453(175)	472	457(179)
				7.6	0.32	1.8	7.3	0.32	1.8	467(191)	473(197)	515	481(205)
	3位置	クロスドセンタ エキゾースト センタ		7.3	0.42	2.0	13	0.32	3.6	491(215)	497(221)	539	505(229)
				3.3	0.33	3.3	7.4	0.33	1.9				
	プレッシャ センタ												

注1) ()内はノーマル位置の場合。注2) ()内はサブプレートなしの値。

方向制御機器

エアシリンダ

ロータリー
アクチュエータ

エアチャック

圧縮空気
清浄化機器

モジュラF.R.

圧力制御機器

管継手&チューブ

駆動制御機器

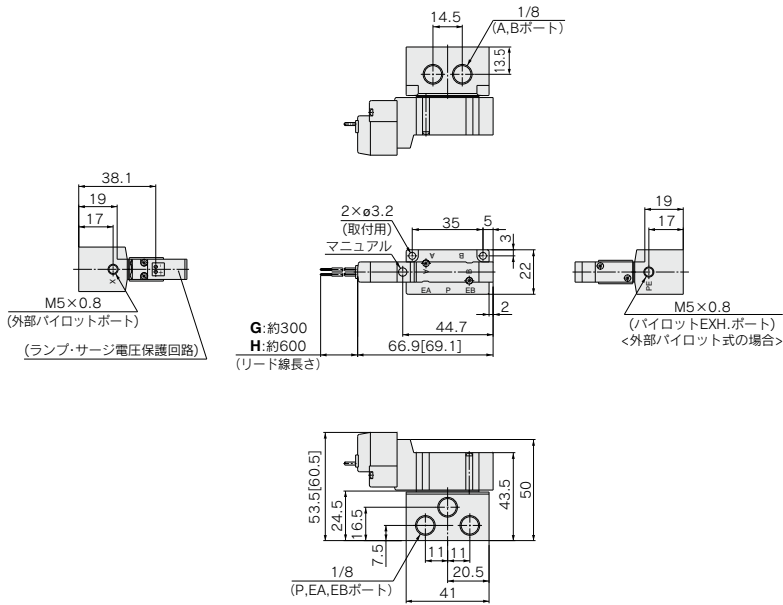
圧カセツサ

10-SY3000シリーズ外形寸法図

注) []はACの場合。

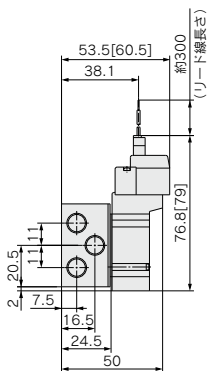
2位置シングル

グロメット(G)、(H): 10-SY3140(R)-□G□□-01□



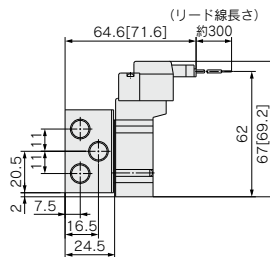
L形プラグコネクタ(L):

10-SY3140(R)-□L□□-01□



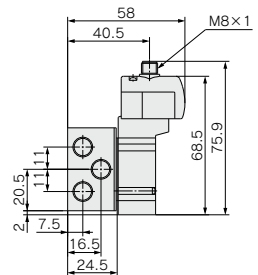
M形プラグコネクタ(M):

10-SY3140(R)-□M□□-01□



M8コネクタ(WO):

10-SY3140(R)-□WO□□-01□



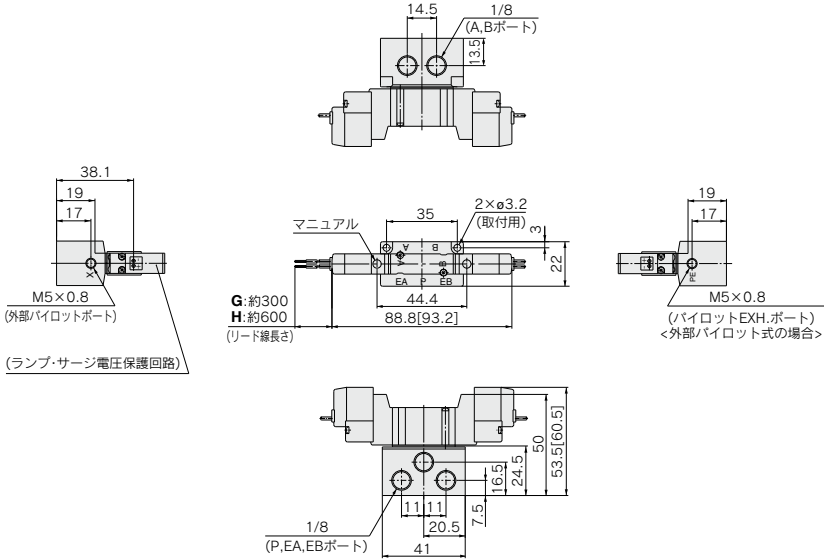
注) コネクタ付の寸法図は、P.176をご参照ください。

10-SY3000シリーズ外形寸法図

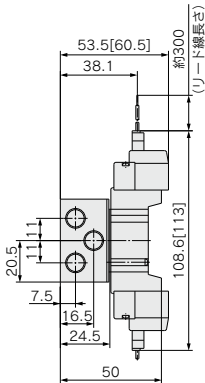
注) []はACの場合。

2位置ダブル

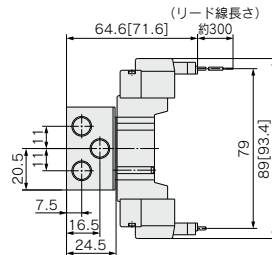
グロメット(G)、(H) : 10-SY3240(R)-□□□□-01□



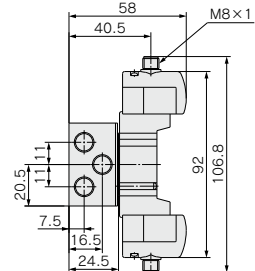
L形プラグコネクタ(L) :
10-SY3240(R)-□L□□-01□



M形プラグコネクタ(M) :
10-SY3240(R)-□M□□-01□



M8コネクタ(WO) :
10-SY3240(R)-□WO□□-01□



注) コネクタ付の寸法図は、
P.176をご参照ください。

方向制御機器

エアシリンダ

ロータリ
アクチュエータ

エアチャック

圧縮空気
清浄化機器

モジュラ
F.R.

圧力制御機器

管継手 & チューブ

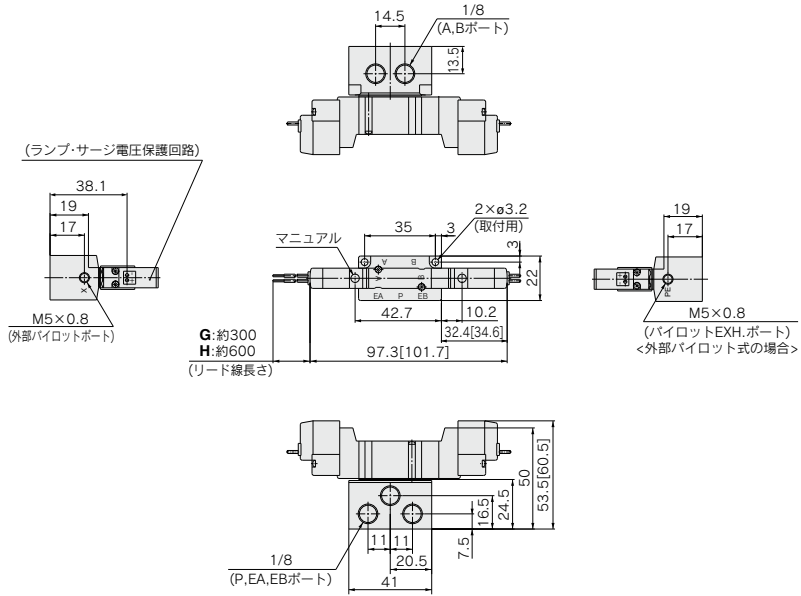
駆動制御機器

圧カセ
スイッチ

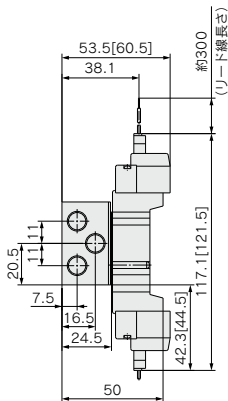
10-SY3000シリーズ外形寸法図

注) []はACの場合。

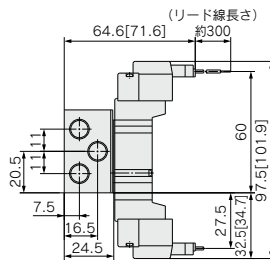
3位置クローズドセンタ・エキゾーストセンタ・プレッシャセンタ
 グロメット(G)、(H) : 10-SY3 $\frac{3}{4}$ 40(R)-□G□□-01□



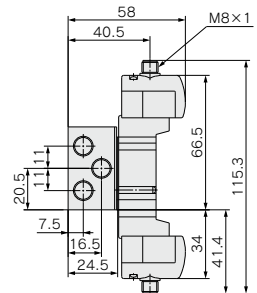
L形プラグコネクタ(L) :
 10-SY3 $\frac{3}{4}$ 40(R)-□L□□-01□



M形プラグコネクタ(M) :
 10-SY3 $\frac{3}{4}$ 40(R)-□M□□-01□



M8コネクタ(WO) :
 10-SY3 $\frac{3}{4}$ 40(R)-□WO□□-01□



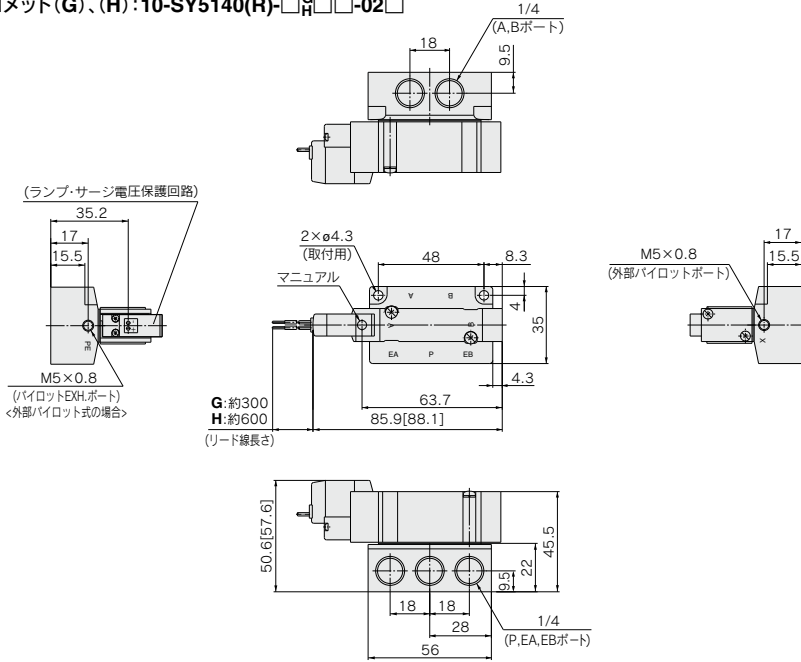
注) コネクタ付の寸法図は、P.176をご参照ください。

10-SY5000シリーズ外形寸法図

注) []はACの場合。

2位置シングル

グロメット(G)、(H) : 10-SY5140(R)-□G□□-02□

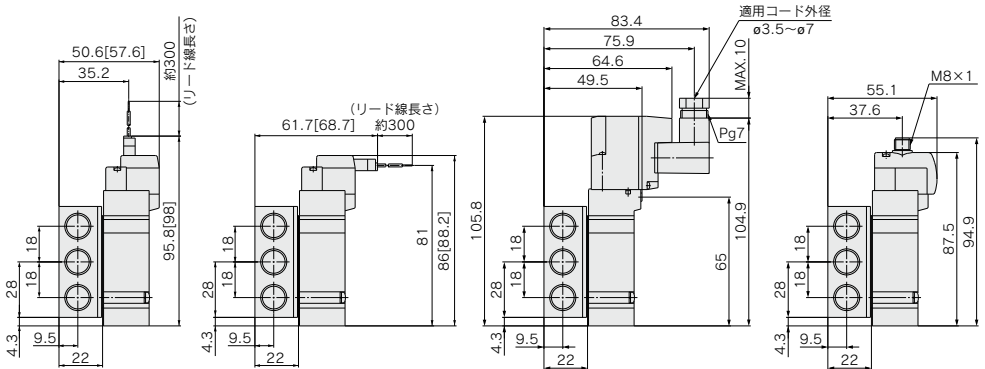


L形プラグコネクタ (L) :
10-SY5140(R)-□L□□-02□

M形プラグコネクタ (M) :
10-SY5140(R)-□M□□-02□

DIN形ターミナル (D,Y) :
10-SY5140(R)-□P□□-02□

M8コネクタ (WO) :
10-SY5140(R)-□W□□-02□



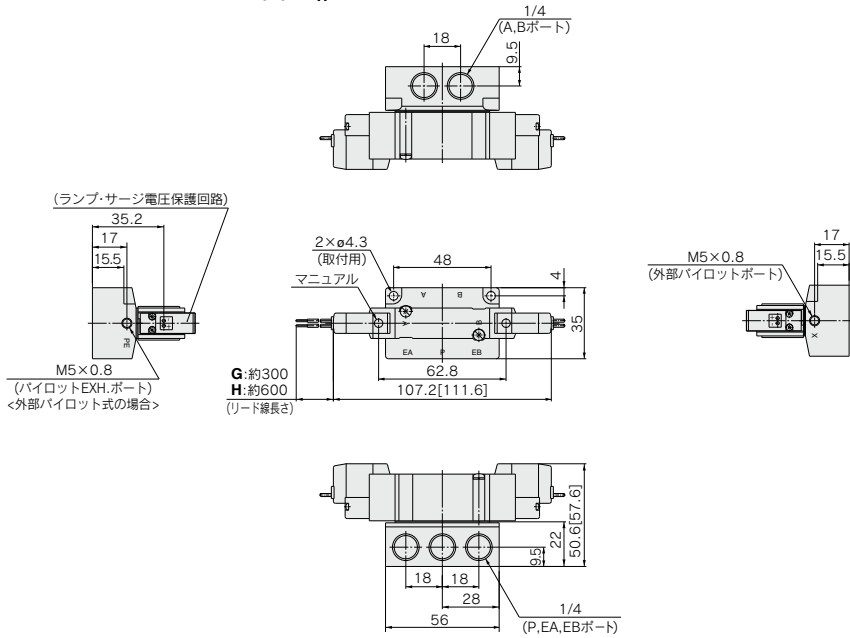
注) コネクタ付の寸法図は、P.176をご参照ください。

10-SY5000シリーズ外形寸法図

注 [] はACの場合。

2位置ダブル

グロメット(G)、(H) : 10-SY5240(R)-□^G□□-02□

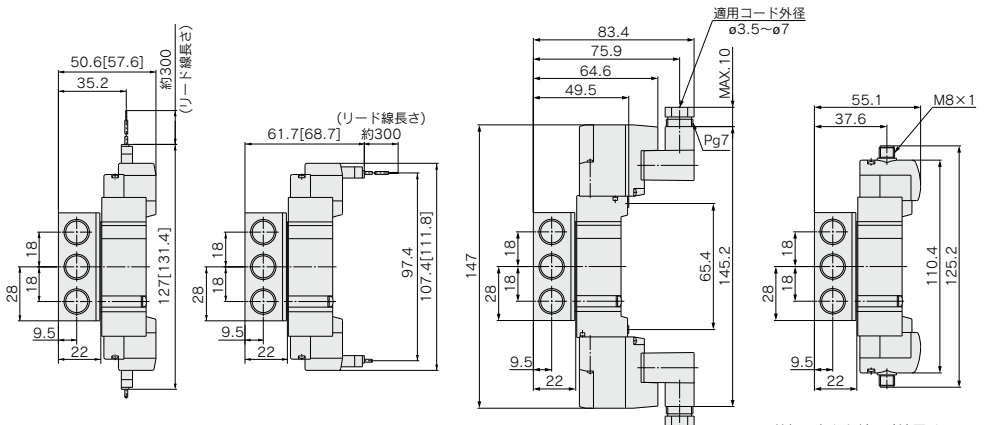


L形プラグコネクタ(L) : 10-SY5240(R)-□L□□-02□

M形プラグコネクタ(M) : 10-SY5240(R)-□M□□-02□

DIN形ターミナル(D,Y) : 10-SY5240(R)-□^D□□-02□

M8コネクタ(WO) : 10-SY5240(R)-□WO□□-02□



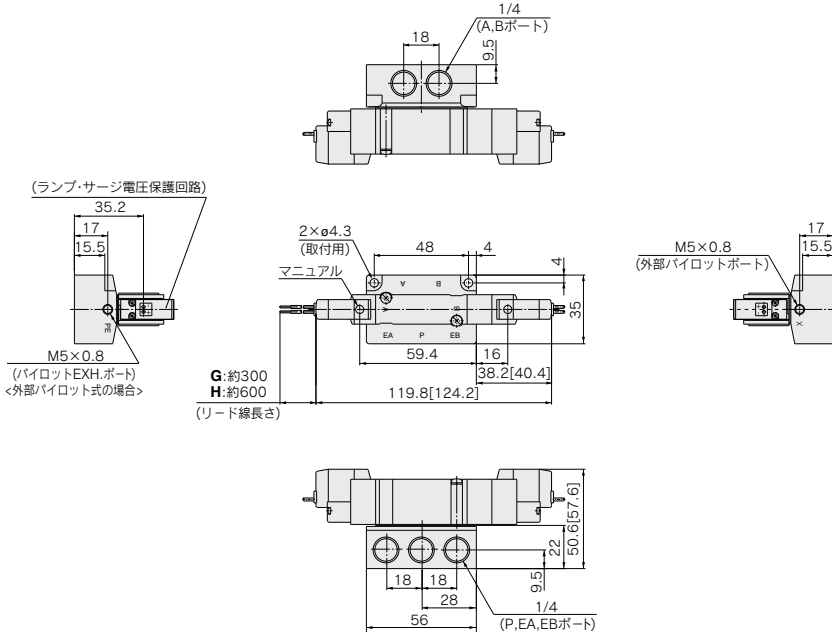
注) コネクタ付の寸法図は、P.176をご参照ください。

10-SY5000シリーズ外形寸法図

注) []はACの場合。

3位置クローズドセンタ・エキゾーストセンタ・プレッシャセンタ

グロメット(G)、(H) : 10-SY5 $\frac{3}{4}$ 40(R)-□□□□-02□



L形プラグコネクタ(L) :

10-SY5 $\frac{3}{4}$ 40(R)-□□□□-02□

M形プラグコネクタ(M) :

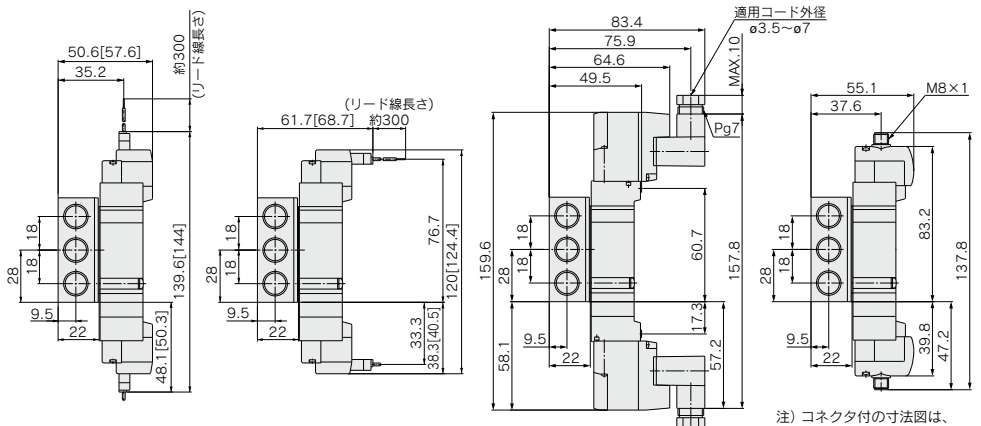
10-SY5 $\frac{3}{4}$ 40(R)-□□□□-02□

DIN形ターミナル(D,Y) :

10-SY5 $\frac{3}{4}$ 40(R)-□□□□-02□

M8コネクタ(WO) :

10-SY5 $\frac{3}{4}$ 40(R)-□□□□-02□



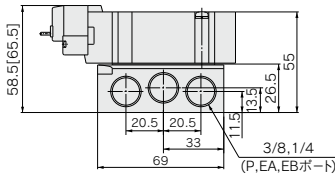
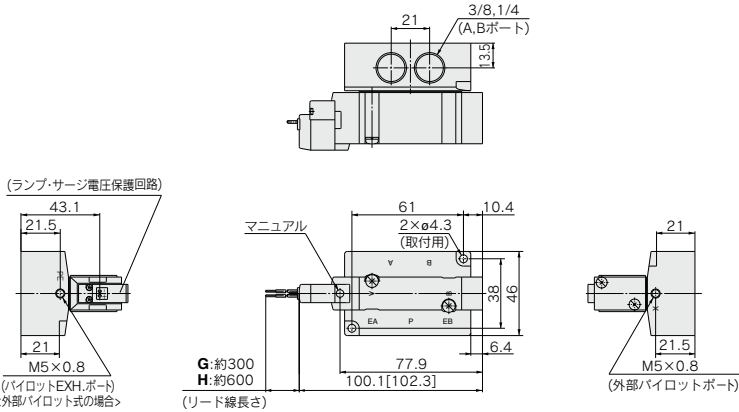
注) コネクタ付の寸法図は、P.176をご参照ください。

10-SY7000シリーズ外形寸法図

注) []はACの場合。

2位置シングル

グロメット(G)、(H) : 10-SY7140(R)-□ $\frac{G}{H}$ □□ $\frac{02}{03}$ □

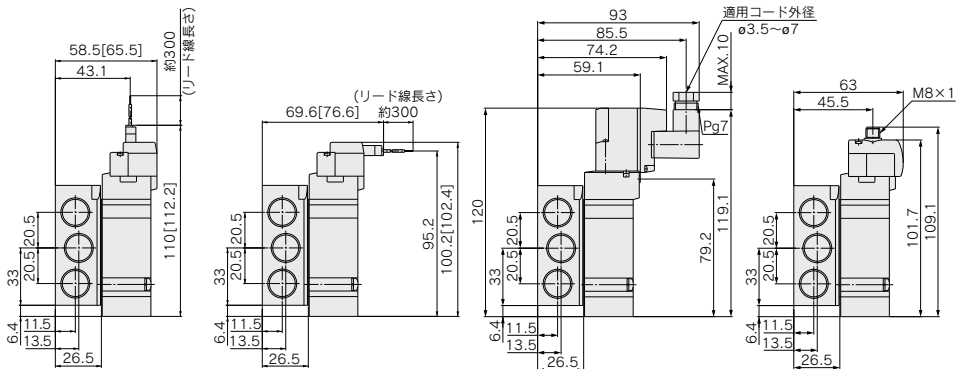


L形プラグコネクタ(L) : 10-SY7140(R)-□L□□ $\frac{02}{03}$ □

M形プラグコネクタ(M) : 10-SY7140(R)-□M□□ $\frac{02}{03}$ □

DIN形ターミナル(D, Y) : 10-SY7140(R)-□ $\frac{D}{Y}$ □□ $\frac{02}{03}$ □

M8コネクタ(WO) : 10-SY7140(R)-□WO□□ $\frac{02}{03}$ □



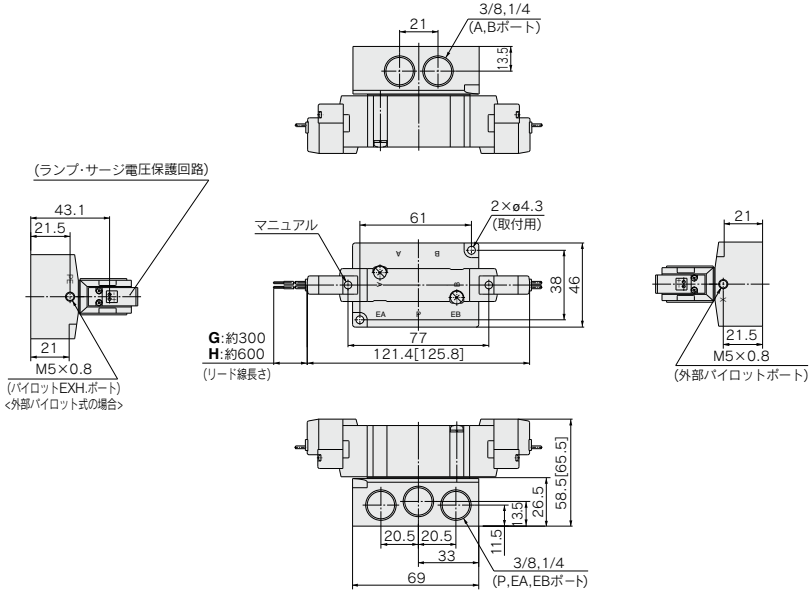
注) コネクタ付の寸法図は、P.176をご参照ください。

10-SY7000シリーズ外形寸法図

注) []はACの場合。

2位置ダブル

グロメット(G)、(H) : 10-SY7240(R)-□□□□.02□□

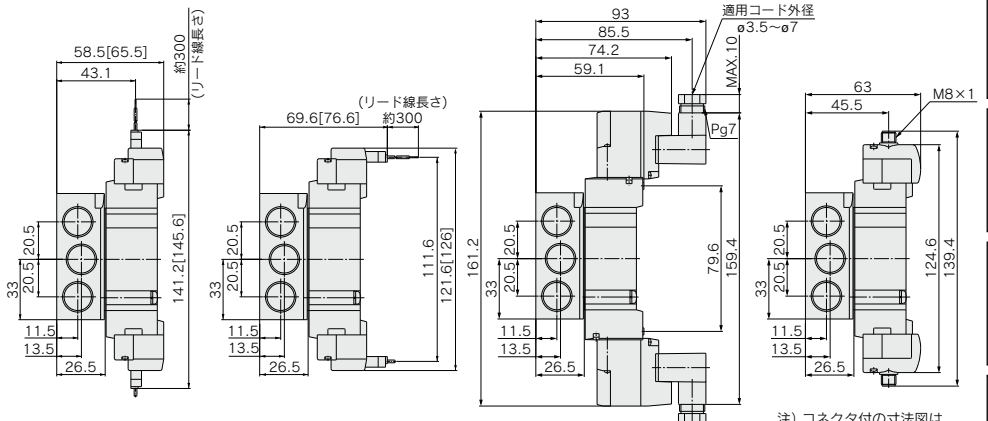


L形プラグコネクタ(L) : 10-SY7240(R)-□□□□.02□□

M形プラグコネクタ(M) : 10-SY7240(R)-□□□□.02□□

DIN形ターミナル(D,Y) : 10-SY7240(R)-□□□□.02□□

M8コネクタ(WO) : 10-SY7240(R)-□□□□.02□□



注) コネクタ付の寸法図は、P.176をご参照ください。

方向制御機器

エアシリンダ

ロータリアクチュエータ

エアチャック

圧縮空気清浄化機器

モジュラード・R

圧力制御機器

管継手 & チューブ

駆動制御機器

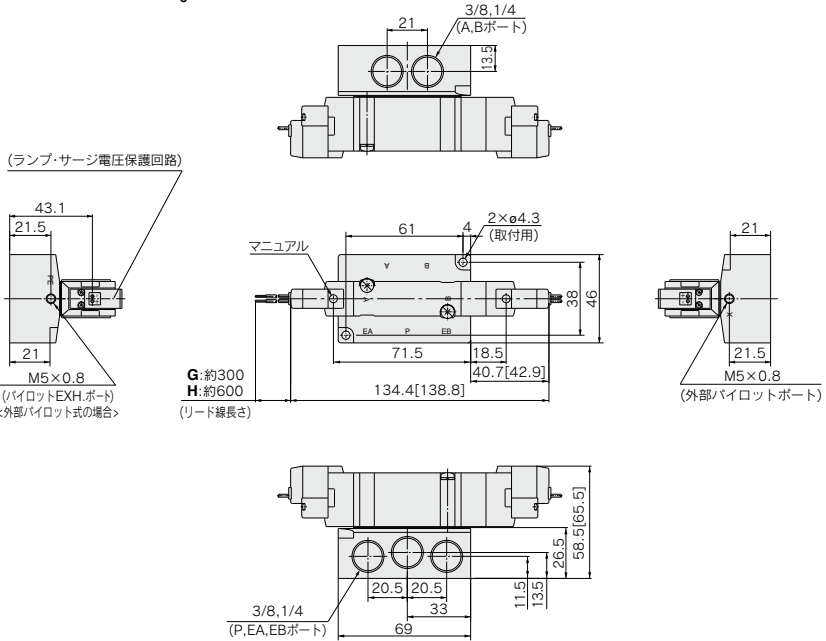
圧カセリサツ

10-SY7000シリーズ外形寸法図

注) []はACの場合。

3位置クローズドセンタ・エキゾーストセンタ・プレツシャセンタ

グロメット(G)、(H) : 10-SY7 $\frac{3}{4}$ 40(R)-□ $\frac{G}{H}$ □□ $\frac{02}{03}$ □

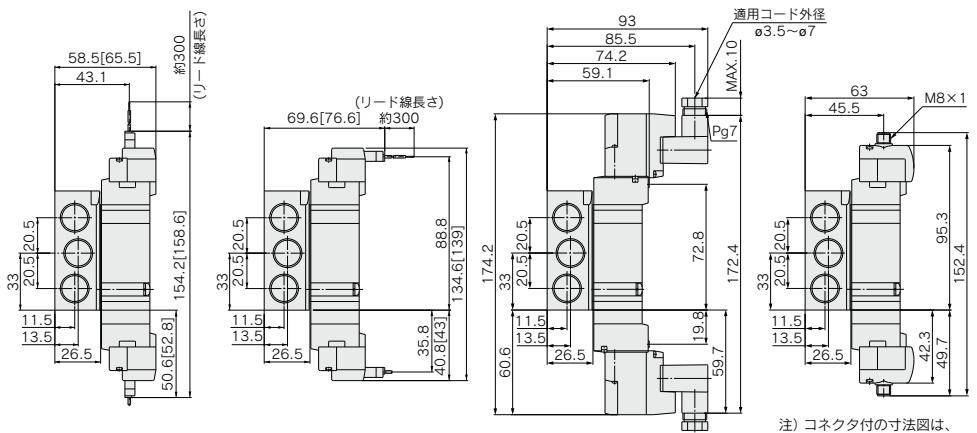


L形プラグコネクタ(L) :
10-SY7 $\frac{3}{4}$ 40(R)-□L□□ $\frac{02}{03}$ □

M形プラグコネクタ(M) :
10-SY7 $\frac{3}{4}$ 40(R)-□M□□ $\frac{02}{03}$ □

DIN形ターミナル(D, Y) :
10-SY7 $\frac{3}{4}$ 40(R)-□D/Y□□ $\frac{02}{03}$ □

M8コネクタ(WO) :
10-SY7 $\frac{3}{4}$ 40(R)-□WO□□ $\frac{02}{03}$ □

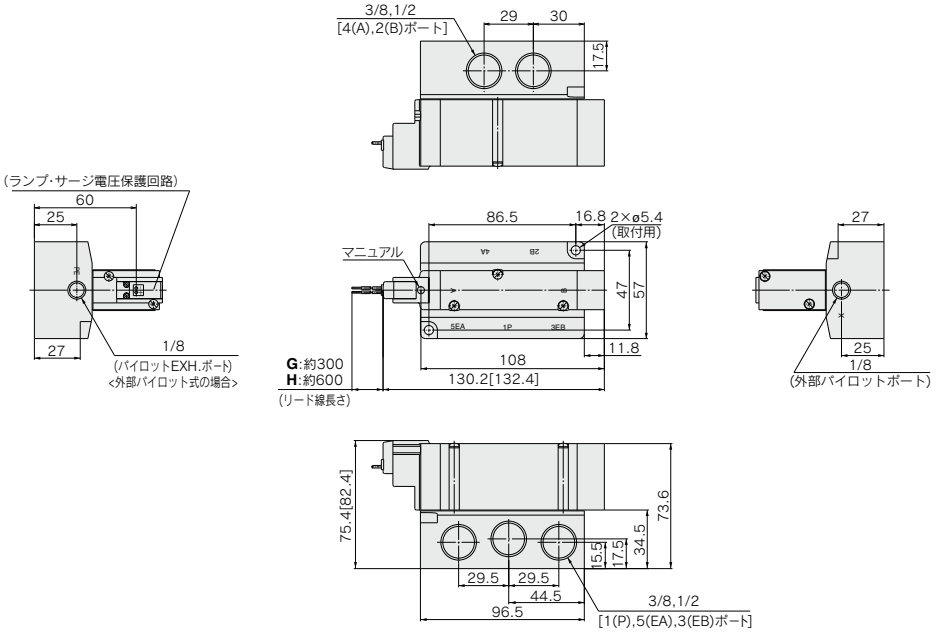


注) コネクタ付の寸法図は、P.176をご参照ください。

10-SY9000シリーズ外形寸法図

注) []はACの場合。

2位置シングル
グロメット(G)、(H): 10-SY9140(R)-□□□□-03□□

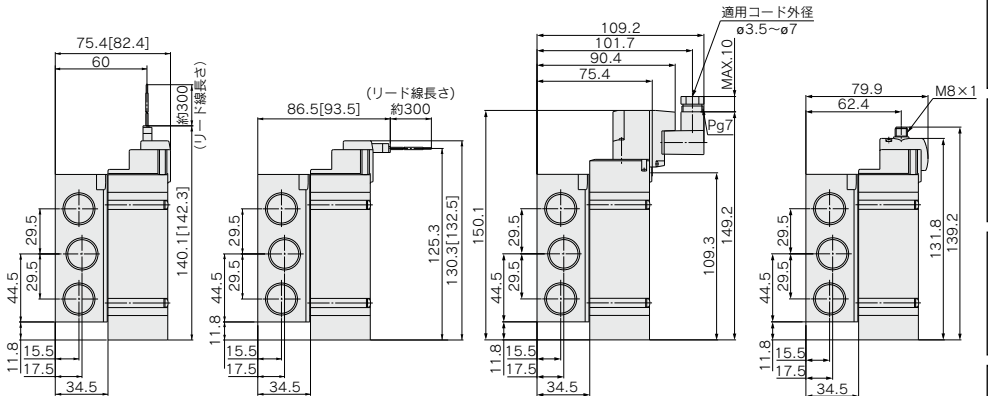


L形プラグコネクタ(L):
10-SY9140(R)-□L□□□□-03□□

M形プラグコネクタ(M):
10-SY9140(R)-□M□□□□-03□□

DIN形ターミナル(D,Y):
10-SY9140(R)-□□□□-03□□

M8コネクタ(WO):
10-SY9140(R)-□WO□□□□-03□□



注) コネクタ付の寸法図は、P.176をご参照ください。

方向制御機器

エアシリンダ

ロータリ
アクチュエータ

エアチャック

圧縮空気
清浄化機器

モジュラ
P.R.

圧力制御機器

管継手 & チューブ

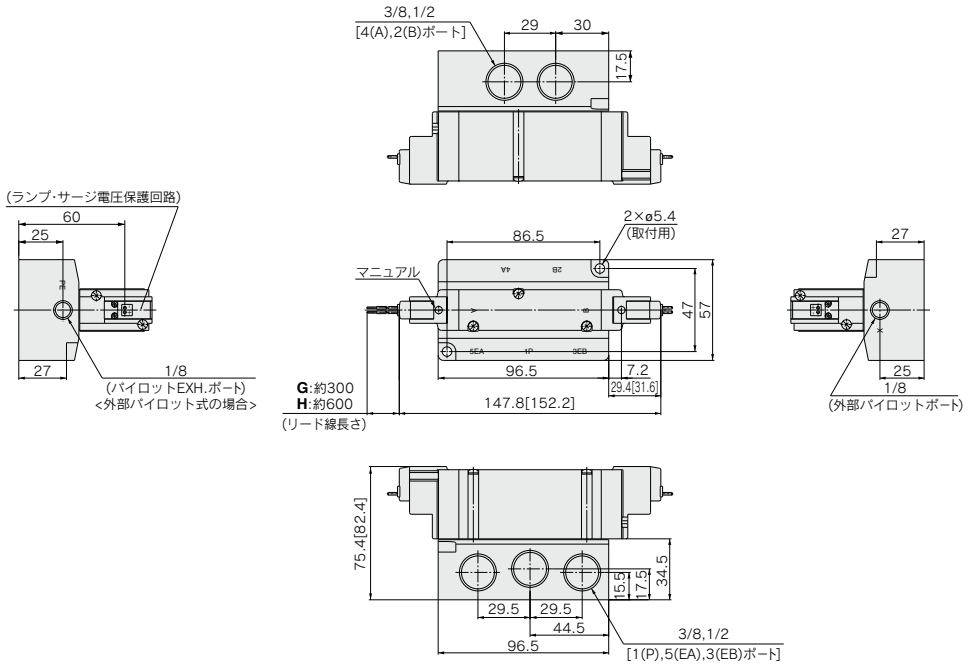
駆動制御機器

圧カセ
スイッチ

10-SY9000シリーズ外形寸法図

注) []はACの場合。

2位置ダブル
グロメット(G)、(H): 10-SY9240(R)-□G□□-03□
□H□□-04□

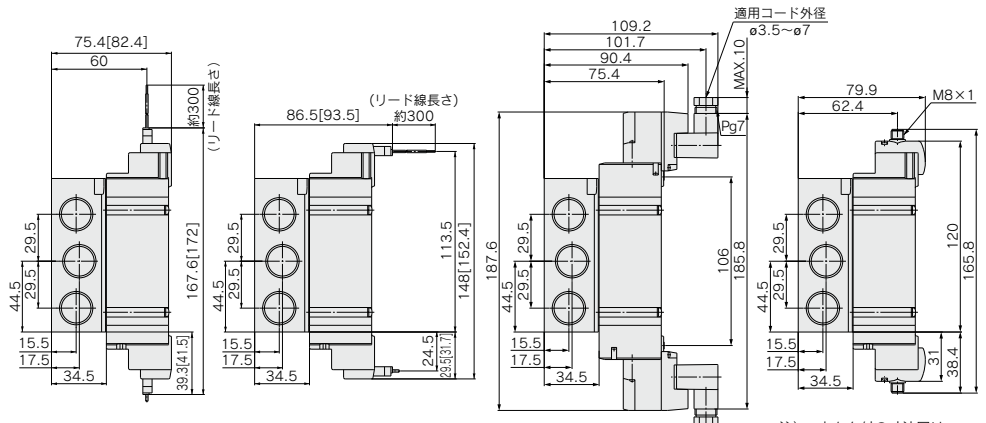


L形プラグコネクタ(L):
10-SY9240(R)-□L□□-03□
□□-04□

M形プラグコネクタ(M):
10-SY9240(R)-□M□□-03□
□□-04□

DIN形ターミナル(D, Y):
10-SY9240(R)-□D□□-03□
□□-04□

M8コネクタ(WO):
10-SY9240(R)-□WO□□-03□
□□-04□



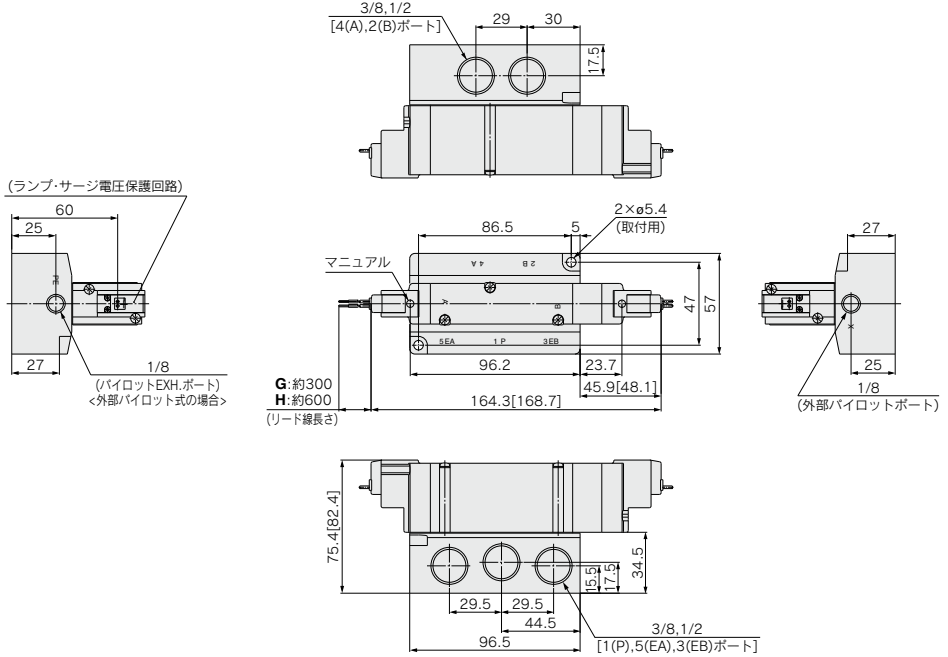
注) コネクタ付の寸法図は、
P.176をご参照ください。

10-SY9000シリーズ外形寸法図

注) []はACの場合。

3位置クローズドセンタ・エキゾーストセンタ・プレッシャセンタ

グロメット(G)、(H): 10-SY9³/₅40(R)-□G□□□-03□□
□H□□□-04□□

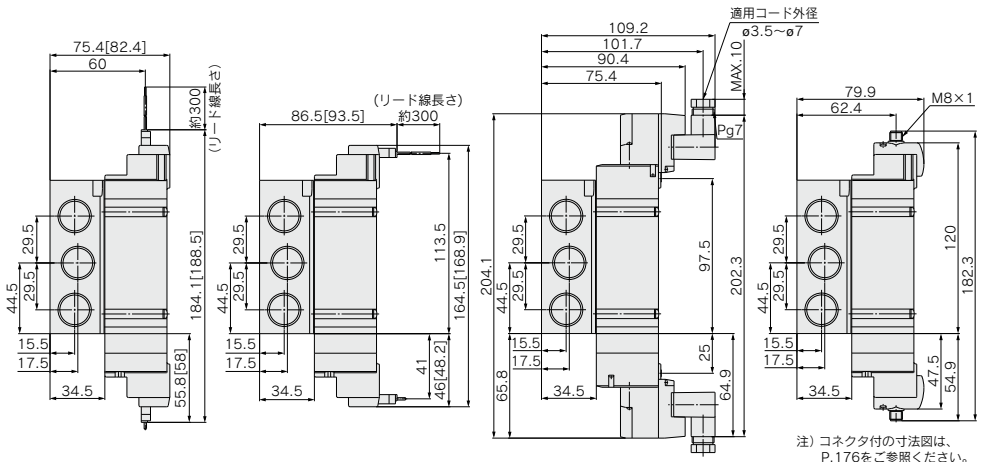


L形プラグコネクタ(L): 10-SY9³/₅40(R)-□L□□□-03□□

M形プラグコネクタ(M): 10-SY9³/₅40(R)-□M□□□-03□□

DIN形ターミナル(D,Y): 10-SY9³/₅40(R)-□P□□□-03□□

M8コネクタ(WO): 10-SY9³/₅40(R)-□W□□□-03□□



注) コネクタ付の寸法図は、P.176をご参照ください。

方向制御機器

エアシリンダ

ロータリ
アクチュエータ

エアチャック

圧縮空気
清浄化機器

モジュラ
F.R.

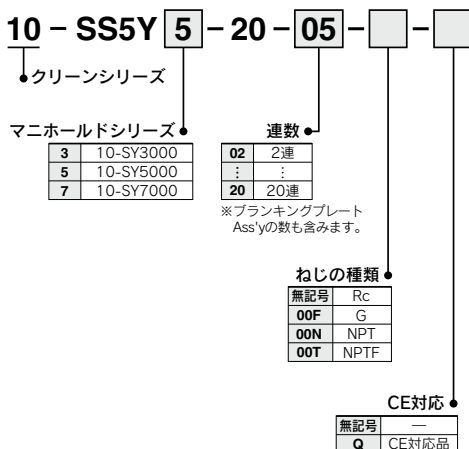
圧力制御機器

管継手 & チューブ

駆動制御機器

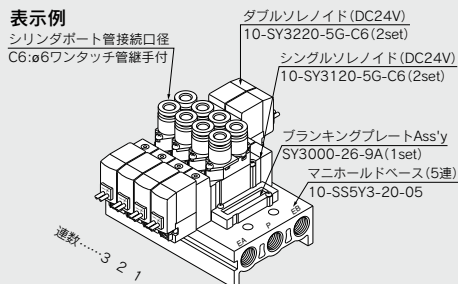
圧カセット
サ

マニホールド型式表示方法



注) CE対応品のAC仕様はDIN形ターミナルのみです。

マニホールドアセンブリの表示方法(手配例)



- 10-SS5Y3-20-05……1set(20型5連マニホールドベース品番)
 * SY3000-26-9A……1set(ブランキングプレート Ass'y品番)
 * 10-SY3120-5G-C6…2set(シングルソレノイド品番)
 * 10-SY3220-5G-C6…2set(ダブルソレノイド品番)

← *印は組み込み記号です。*印を搭載する電磁弁等の品番の初めに付けてください。

マニホールドベース品番の下に搭載するバルブおよびオプションの品番を図に示す1連目より順番に併記してください。なお配列が複雑になる場合にはマニホールド仕様書にてご指示ください。



バルブ型式表示方法

10-SY 5 1 20 - 5 L - 01

クリーンシリーズ

シリーズ

3	10-SY3000
5	10-SY5000
7	10-SY7000

切換方式

1	2位置シングル
2	2位置ダブル
3	3位置クローズドセンタ
4	3位置エキゾーストセンタ
5	3位置プレッシャセンタ

コイル仕様

無記号	標準
T	節電回路付(DC24V, 12Vのみ)

※D, Y, DO, YO, W□タイプには、節電回路付はありません。

定格電圧

DC仕様		AC仕様(50/60Hz)	
5	DC24V	1	AC100V
6	DC12V	2	AC200V
V	DC6V	3	AC110V[AC115V]
S	DC5V	4	AC220V[AC230V]
R	DC3V		

※D, Y, DO, YOタイプのDC仕様はDC24V, 12Vのみです。
 ※W□タイプはDCのみです。
 注) CE対応品のAC仕様はDIN形ターミナルのみです。

オーダーメイド仕様

無記号	—
X90	主弁フッ素ゴム仕様 (P.169参照)

CE対応

無記号	—
Q	CE対応品

注) CE対応品のAC仕様はDIN形ターミナルのみです。

ねじの種類

無記号	Rc
F	G
N	NPT
T	NPTF

※M5を除く。

マニュアル

無記号	ノンロックプッシュ式
D	プッシュタンロック式ドライ操作形
E	プッシュタンロック式手操作形

A・Bポート管接続口径ねじ配管

記号	管接続口径	適用シリーズ
M5	M5×0.8	10-SY3000
01	1/8	10-SY5000
02	1/4	10-SY7000

ランプ・サージ電圧保護回路

リード線取出し方法がG, H, L, M, Wの場合

無記号	ランプ・サージ電圧保護回路なし
S	サージ電圧保護回路付
Z	ランプ・サージ電圧保護回路付
R	サージ電圧保護回路付(無極性タイプ)
U	ランプ・サージ電圧保護回路付(無極性タイプ)

※ACの場合、整流器でサージ電圧の発生を防止しているため「S」タイプはありません。
 ※R, UはDCのみです。
 ※節電回路付の場合「Z」タイプのみです。

ワンタッチ管継手配管(ミリサイズ)

記号	管接続口径	適用シリーズ
C4	ø4ワンタッチ管継手	10-SY3000
C6	ø6ワンタッチ管継手	—
C4	ø4ワンタッチ管継手	—
C6	ø6ワンタッチ管継手	10-SY5000
C8	ø8ワンタッチ管継手	—
C8	ø8ワンタッチ管継手	10-SY7000
C10	ø10ワンタッチ管継手	—

リード線取出し方法がD, Yの場合

無記号	ランプ・サージ電圧保護回路なし
S	サージ電圧保護回路付(無極性タイプ)
Z	ランプ・サージ電圧保護回路付(無極性タイプ)

※DOZ, YOZはありません。
 ※ACの場合、整流器でサージ電圧の発生を防止しているため「S」タイプはありません。

ワンタッチ管継手配管(インチサイズ)

記号	管接続口径	適用シリーズ
N3	ø3/8"ワンタッチ管継手	—
N7	ø1/4"ワンタッチ管継手	10-SY3000
N3	ø3/8"ワンタッチ管継手	—
N7	ø1/4"ワンタッチ管継手	10-SY5000
N9	ø5/16"ワンタッチ管継手	—
N9	ø5/16"ワンタッチ管継手	10-SY7000
N11	ø3/8"ワンタッチ管継手	—

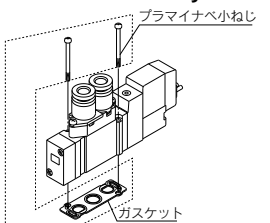
リード線取出し方法

		DC24V, 12V, 6V, 5V, 3V AC100V, 110V, 200V, 220V		DC24V, 12V AC100V, 110V, AC200V, 220V	DC24V, 12V 6V, 5V, 3V
		グロメット	L形プラグコネクタ	M形プラグコネクタ	DIN形ターミナル (10-SY5000, 7000のみ)
マニホールド 搭載対応	10-SY3000	●	●	●	●
	10-SY5000	●	●	●	●
	10-SY7000	●	●	●	●
CE 対応	DC	●	●	●	●
	AC	—	—	●	—

注1) 10-SY3000シリーズのDIN形ターミナルタイプは、標準のマニホールドに搭載できません。詳細はP.174をご参照ください。
 注2) □にはケーブル長記号が入ります。P.176を参照のうえ必ずご記入ください。
 ※LN, MNタイプはソケット(2ヶ)付です。
 ※[Yタイプ]はEN-175301-803C(旧DIN43650C)の規格のDIN形ターミナルです。詳しくは、P.173をご参照ください。
 ※M8コネクタのコネクタケーブルにつきましては、P.176をご参照ください。
 ※ICE60947-5-2規格のM8コネクタもあります。詳しくは、P.168をご参照ください。
 ※L, M形プラグコネクタのリード線長さにつきましてはP.173をご参照ください。
 ※L, M形プラグコネクタのカバー付コネクタAss'yはP.174をご参照ください。

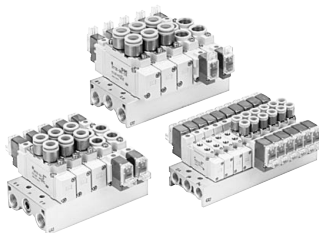
注) マニホールド用取付ビス、ガスケットはマニホールドに付属され、直接配管形の電磁弁を単体で発注された場合には付属していませんので、必要な場合は別途手配してください。

■ガスケットAss'y品番



シリーズ	ガスケットAss'y品番
10-SY3000	SY3000-GS-1
10-SY5000	SY5000-GS-1
10-SY7000	SY7000-GS-1

注) ガスケットAss'yは、取付ビスとガスケットが10セットになっています。



マニホールド仕様

型式	10-SS5Y3-20(-Q)	10-SS5Y5-20(-Q)	10-SS5Y7-20(-Q)	
適用バルブ	10-SY3□20	10-SY5□20	10-SY7□20	
マニホールド形式	単一ベース形Bマウント			
P(SUP)・R(EXH)方式	共通SUP・共通EXH			
バルブ連数	2~20連 注1)			
A・Bポート配管場所	バルブ			
管接続口径	P,EA,EBポート	1/8	1/4	1/4
	A,Bポート	M5×0.8 C4(φ4ワンタッチ管継手) C6(φ6ワンタッチ管継手)	1/8 C4(φ4ワンタッチ管継手) C6(φ6ワンタッチ管継手) C8(φ8ワンタッチ管継手)	1/4 C8(φ8ワンタッチ管継手) C10(φ10ワンタッチ管継手)
マニホールドベース質量W(g)	W=13n+24	W=36n+64	W=43n+35	
n:連数				

注1) 10連以上(10-SS5Y7は5連以上)の場合は、両側のPポートに加圧し、両側のEA、EBポートより排気してください。

注2) マニホールドオプションはP.100をご参照ください。

流量特性表

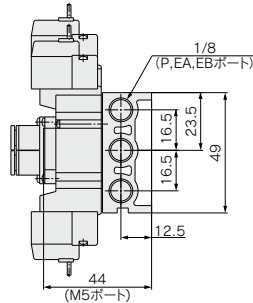
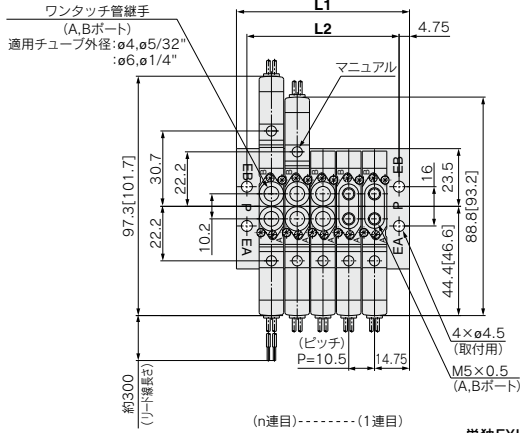
型式	管接続口径		流量特性					
	1,5,3 (P,EA,EB)	4,2 (A,B)	1→4/2 (P→A/B)			4/2→5/3 (A/B→EA/EB)		
			C[dm ³ /(s·bar)]	b	Cv	C[dm ³ /(s·bar)]	b	Cv
10-SS5Y3-20(-Q)	1/8	C6	0.72	0.29	0.18	0.80	0.36	0.21
10-SS5Y5-20(-Q)	1/4	C8	1.9	0.28	0.48	2.2	0.20	0.53
10-SS5Y7-20(-Q)	1/4	C10	3.6	0.31	0.93	3.6	0.27	0.88

注) マニホールドベース(5連)取付け時の値。2位置タイプ単独作動の場合。

10-SY3000:10-SS5Y3-20-連数-□

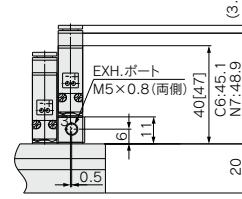
注) []はACの場合。

グロメット(G)

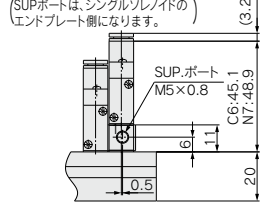


(n連目)----- (1連目)

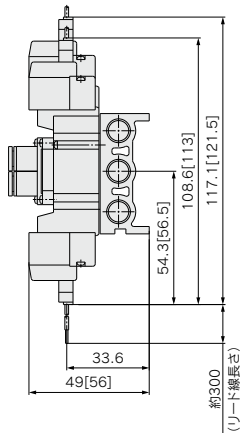
単独EXHスペース取付時の寸法



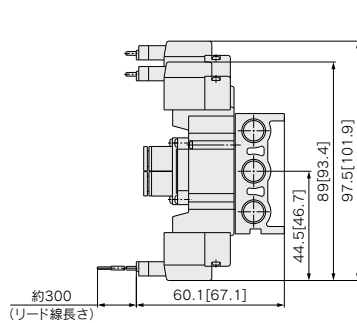
単独SUPスペース取付時の寸法



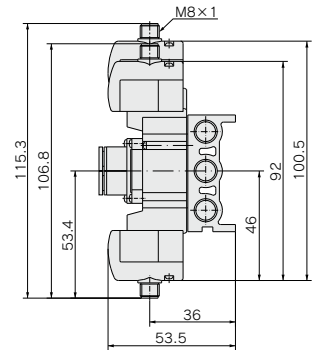
L形プラグコネクタ (L)



M形プラグコネクタ (M)



M8コネクタ (WO)



注) コネクタ付の寸法図は、P.176をご参照ください。

連数n	2連	3	4	5	6	7	8	9	10	11	12	13	14	15	16	17	18	19	20連
L1	40	50.5	61	71.5	82	92.5	103	113.5	124	134.5	145	155.5	166	176.5	187	197.5	208	218.5	229
L2	30.5	41	51.5	62	72.5	83	93.5	104	114.5	125	135.5	146	156.5	167	177.5	188	198.5	209	219.5

方向制御機器

エアシリンダ

ロータリアクチュエータ

エアチャック

圧縮空気清浄化機器

モジュラーP.R.

圧力制御機器

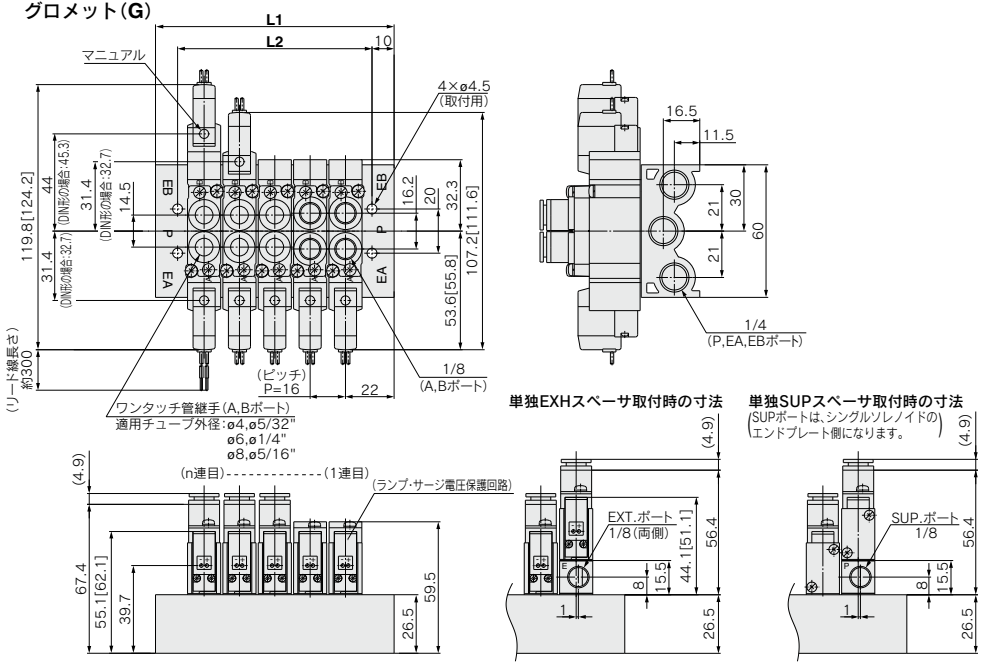
管継手&チューブ

駆動制御機器

圧カピサッチ

10-SY5000:10-SS5Y5-20-連数-

注) []はACの場合。

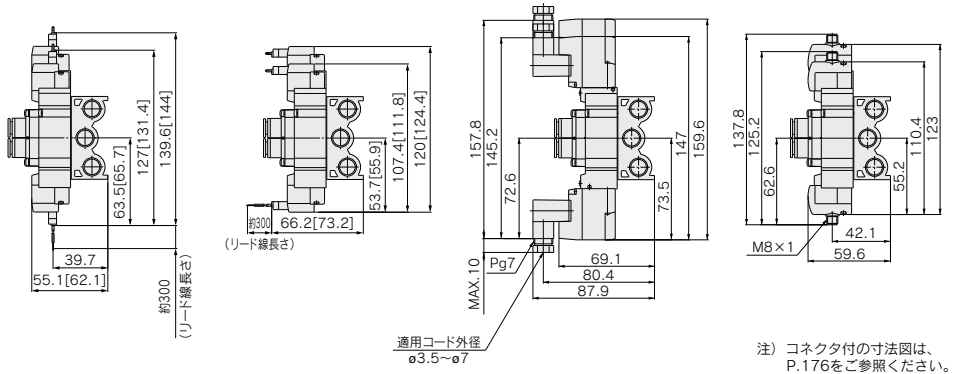


L形プラグコネクタ(L)

M形プラグコネクタ(M)

DIN形ターミナル(D,Y)

M8コネクタ(WO)

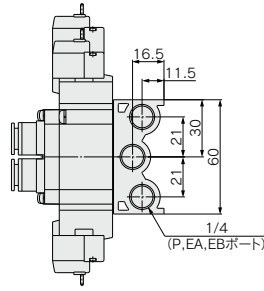
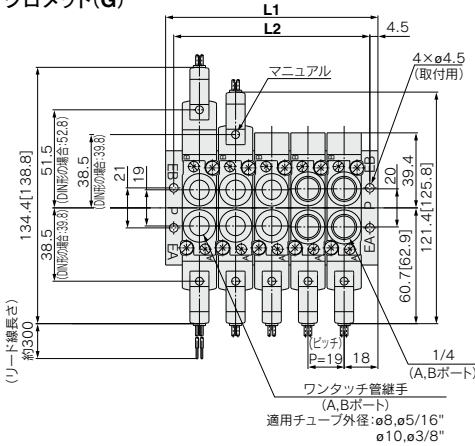


連数n	2連	3	4	5	6	7	8	9	10	11	12	13	14	15	16	17	18	19	20連
L1	60	76	92	108	124	140	156	172	188	204	220	236	252	268	284	300	316	332	348
L2	40	56	72	88	104	120	136	152	168	184	200	216	232	248	264	280	296	312	328

10-SY7000:10-SS5Y7-20-**連数** - □

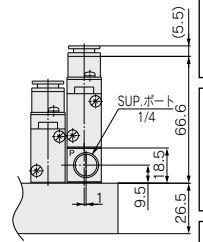
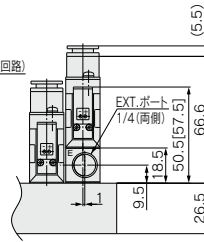
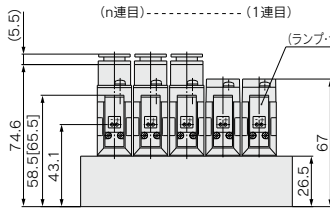
注) []はACの場合。

グロメット(G)



単独EXHスベサ取付時の寸法

単独SUPスベサ取付時の寸法 (SUPポートは、シングルソレノイドのエンドプレート側になります。)

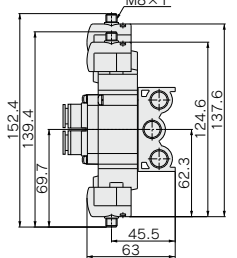
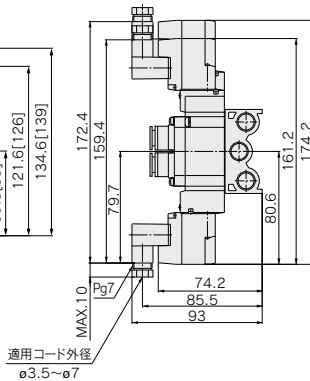
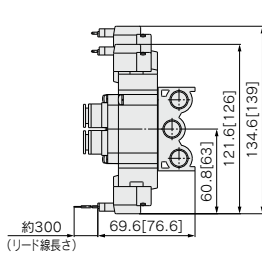
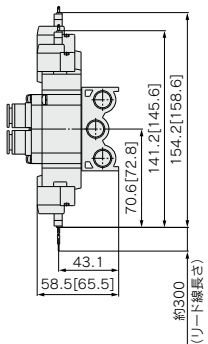


L形プラグコネクタ (L)

M形プラグコネクタ (M)

DIN形ターミナル (D, Y)

M8コネクタ (WO)



注) コネクタ付の寸法図は、P.176をご参照ください。

連数n	2連	3	4	5	6	7	8	9	10	11	12	13	14	15	16	17	18	19	20連
L1	55	74	93	112	131	150	169	188	207	226	245	264	283	302	321	340	359	378	397
L2	46	65	84	103	122	141	160	179	198	217	236	255	274	293	312	331	350	369	388

方向制御機器

エアシリンダ

アクチュエータ

エアチャック

圧縮空気
清浄化機器

モジュール

圧力制御機器

管継手 & チューブ

駆動制御機器

圧カニッパ



マニホールド型式表示方法

23型/共通外部パイロット兼用タイプ

10-SS5Y9-23-05-□-□-□-□

クリーンシリーズ
マニホールドシリーズ
9 | 10-SY9000

記号	連数
02	2連
⋮	⋮
20	20連

※ブランキングプレートAss'yの数も含まれます。

ねじの種類

無記号	Rc
00F	G
00N	NPT
00T	NPTF

オプション

記号	取付方法
無記号	直接取付
D	DINレール取付 (DINレール付)
DO	DINレール取付 (DINレールなし)
D※	指定連数より長いDINレールが必要な場合 ※印部に必要連数を指定してください。

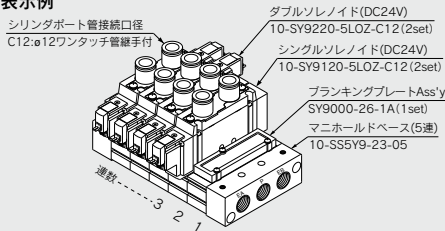
CE対応

無記号	—
Q	CE対応品

注) CE対応品のAC仕様はDIN形ターミナルのみです。

マニホールドアセンブリの表示方法(手配例)

表示例



10-SS5Y9-23-05……………1set (23型5連マニホールドベース品番)
* SY9000-26-1A……………1set (ブランキングプレートAss'y品番)
* 10-SY9120-5LOZ-C12 ……2set (シングルソレノイド品番)
* 10-SY9220-5LOZ-C12 ……2set (ダブルソレノイド品番)
↳ *印は組み込み記号です。*印を搭載する電磁弁等の品番の初めに付けてください。

マニホールドベース品番の下に搭載するバルブおよびオプションの品番を図に示す1連目より順番に併記してください。なお配列が複雑になる場合にはマニホールド仕様書にてご指示ください。



バルブ型式表示方法

注) CE対応品のAC仕様はDIN形ターミナルのみです。 [オプション]

10-SY 9 1 20 - 5 L - 02 - - -

クリーンシリーズ

シリーズ

9 10-SY9000

切換方式

1	2位置シングル
2	2位置ダブル
3	3位置クロスセンター
4	3位置エキゾーストセンター
5	3位置プレッシャセンター

パイロット仕様

無記号	内部パイロット
R	外部パイロット

※外部パイロット仕様の場合、単体では使用できません。

コイル仕様

無記号	標準
T	節電回路付(DC24V, 12Vのみ)

※D, Y, DO, YO, W□タイプには、節電回路付はありません。

定格電圧

DC仕様		AC仕様 (50/60Hz)	
5	DC24V	1	AC100V
6	DC12V	2	AC200V
V	DC6V	3	AC110V[AC115V]
S	DC5V	4	AC220V[AC230V]
R	DC3V		

※D, Y, DO, YOタイプのDC仕様は、DC24V, 12Vのみです。
※W□タイプは、DCのみです。
注) CE対応品のAC仕様はDIN形ターミナルのみです。

オーダーメイド仕様

無記号	—
X90	主弁フッ素ゴム仕様 (P.169参照)

CE対応

無記号	—
Q	CE対応品

注) CE対応品のAC仕様はDIN形ターミナルのみです。

ねじの種類

無記号	Rc
F	G
N	NPT
T	NPTF

マニュアル

無記号	ノンロックプッシュ式
D	プッシュターンロック式ドライバ操作形
E	プッシュターンロック式手操作形

A・Bポート管接続口径
ねじ配管

記号	管接続口径
02	1/4
03	3/8

ワンタッチ管継手配管(ミリサイズ)

記号	管接続口径
C8	ø8ワンタッチ管継手
C10	ø10ワンタッチ管継手
C12	ø12ワンタッチ管継手

ワンタッチ管継手配管(インチサイズ)

記号	管接続口径
N9	ø 5/16"ワンタッチ管継手
N11	ø 3/8"ワンタッチ管継手

ランプ・サージ電圧保護回路

リード線取出し方法がG, H, L, M, Wの場合

無記号	ランプ・サージ電圧保護回路なし
S	サージ電圧保護回路付
Z	ランプ・サージ電圧保護回路付
R	サージ電圧保護回路付(無極性タイプ)
U	ランプ・サージ電圧保護回路付(無極性タイプ)

※ACの場合、整流器でサージ電圧の発生を防止しているので「S」タイプはありません。
※R, UはDCのみです。
※節電回路付の場合「Z」タイプのみです。

リード線取出し方法がD, Yの場合

無記号	ランプ・サージ電圧保護回路なし
S	サージ電圧保護回路付
Z	ランプ・サージ電圧保護回路付

※DOZ, YOZはありません。
※ACの場合、整流器でサージ電圧の発生を防止しているので「S」タイプはありません

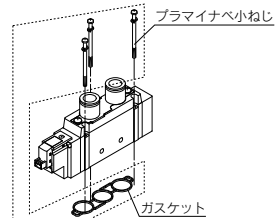
リード線取出し方法

		DC24V, 12V, 6V, 5V, 3V AC100V, 110V, 200V, 220V		DC24V, 12V DC6V, 5V, 3V
グロメット	L形プラグコネクタ	M形プラグコネクタ	DIN形ターミナル	M8コネクタ
G:リード線 長さ300mm	L:リード線付 (長さ300mm)	M:リード線付 (長さ300mm)	D:コネクタ付 DO:コネクタなし	WO:コネクタ ケーブルなし
H:リード線 長さ600mm	LN:リード線なし	MN:リード線なし	Y:コネクタ付 YO:コネクタなし	W□:コネクタ ケーブル付 注)
CE 対応	DC	AC		

※LN, MNタイプはソケット(2ヶ)付です。
※YタイプはEN-175301-803C(旧DIN43650C)の規格のDIN形ターミナルです。詳しくは、P.173をご参照ください。
※M8コネクタのコネクタケーブルにつきましてはP.176をご参照ください。
※IEC60947-5-2規格のM8コネクタもあります。詳しくは、P.168をご参照ください。
※L, M形プラグコネクタのリード線長さにつきましてはP.173をご参照ください。
※L, M形プラグコネクタのカバー付コネクタAss'yはP.174をご参照ください。
注) □にはケーブル長さ記号が入ります。P.176を参照のうえ必ずご記入ください。

注) マニホールド用取付ビス、ガスケットはマニホールドに付属され、直接配管形の電磁弁を単体で発注された場合には付属していませんので、必要な場合は別途手配してください。

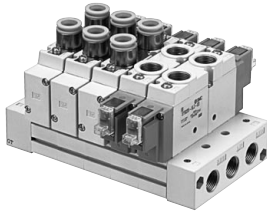
■ガスケットAss'y品番



シリーズ	ガスケットAss'y品番
10-SY9000	SY9000-GS-1

注) ガスケットAss'yは、取付ビスとガスケットが10セットになっています。

方向制御機構
エアシリンダ
ロータリ
エアーチャック
圧縮空気
モジユレフR
圧力制御機構
管継手&チューブ
駆動制御機構
圧カセンサ



マニホールド仕様

型式	10-SS5Y9-23(-Q)	
適用/バルブ	10-SY9□20	
マニホールド形式	分割形タイプ	
P(SUP)・R(EXH)方式	共通SUP・共通EXH	
バルブ連数	2~20連 <small>注1)</small>	
A・Bポート配管場所	バルブ	
管接続口径	P,EA,EBポート	3/8 1/4 3/8
	A, Bポート	C8(φ8ワンタッチ管継手) C10(φ10ワンタッチ管継手) C12(φ12ワンタッチ管継手)
マニホールドベース質量W(g) n:連数	W=66n+246	

注1) 10連以上の場合は、両側のPポートに加圧し、両側のEA、EBポートより排気してください。

注2) マニホールドオプションはP.100をご参照ください。

流量特性表

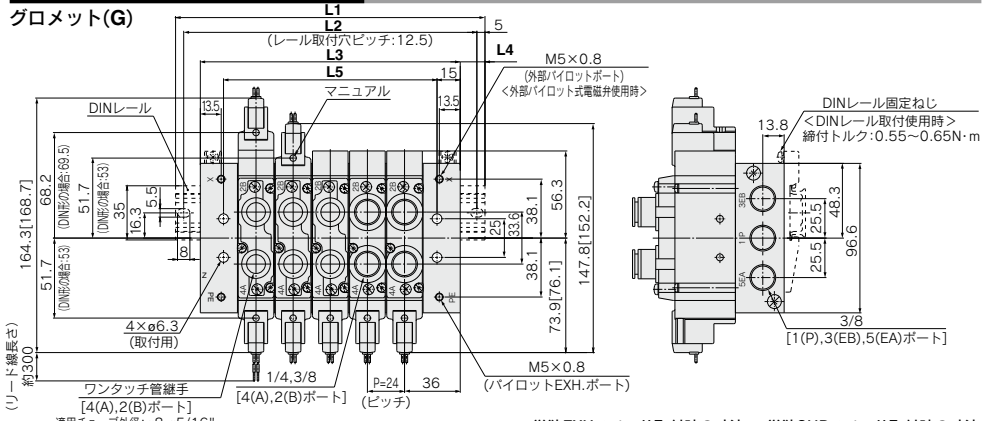
型式	管接続口径		流量特性					
			1→4/2 (P→A/B)			4/2→5/3 (A/B→EA/EB)		
	1, 5, 3 (P, EA, EB)	4, 2 (A, B)	C[dm ³ /(s·bar)]	b	Cv	C[dm ³ /(s·bar)]	b	Cv
10-SS5Y9-23(-Q)	3/8	C12	6.3	0.20	1.5	8.2	0.28	1.9

注) マニホールドベース(5連)取付け時の値。2位置タイプ単独作動の場合。

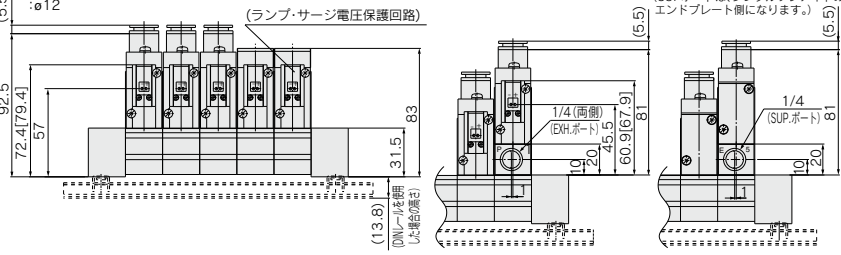
10-SY9000:10-SS5Y9-23-連数-(D)

注 [] はACの場合。

グロメット(G)



単独EXHスペース取付時の寸法 単独SUPスペース取付時の寸法

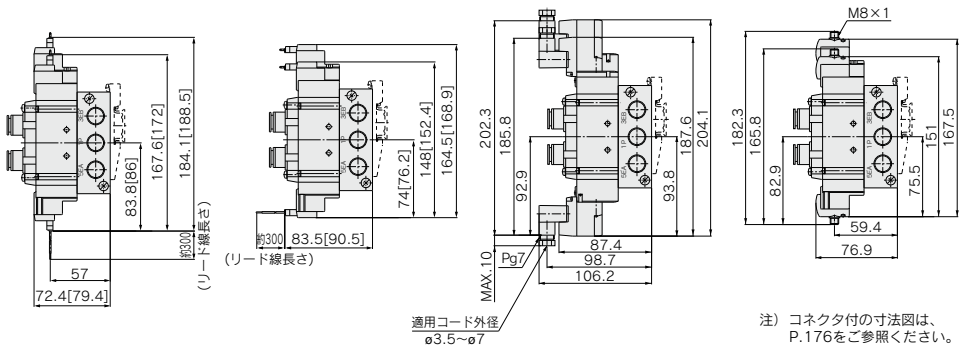


L形プラグコネクタ(L)

M形プラグコネクタ(M)

DIN形ターミナル(D,Y)

M8コネクタ(WO)



注) コネクタ付の寸法図は、P.176をご参照ください。

連数n	2連	3	4	5	6	7	8	9	10	11	12	13	14	15	16	17	18	19	20連
L1	123	148	173	198	223	248	273	298	323	335.5	360.5	385.5	410.5	435.5	460.5	485.5	510.5	535.5	560.5
L2	112.5	137.5	162.5	187.5	212.5	237.5	262.5	287.5	312.5	325	350	375	400	425	450	475	500	525	550
L3	96	120	144	168	192	216	240	264	288	312	336	360	384	408	432	456	480	504	528
L4	13.5	14	14.5	15	15.5	16	16.5	17	17.5	12	12.5	13	13.5	14	14.5	15	15.5	16	16.5
L5	66	90	114	138	162	186	210	234	258	282	306	330	354	378	402	426	450	474	498

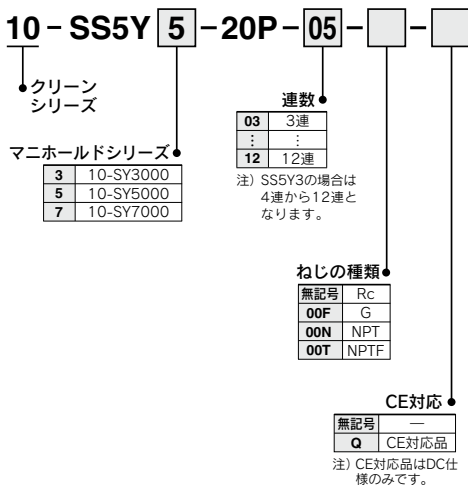
注) DINレールを使用しない直接取付の場合のマニホールド全幅寸法はL3になります。

方向制御機器
 エアシリンダ
 ロータリ
 アクチュエータ
 エアチャック
 圧縮空気
 清浄化機器
 モニタリング
 圧力制御機器
 管継手&チューブ
 駆動制御機器
 圧力センサー

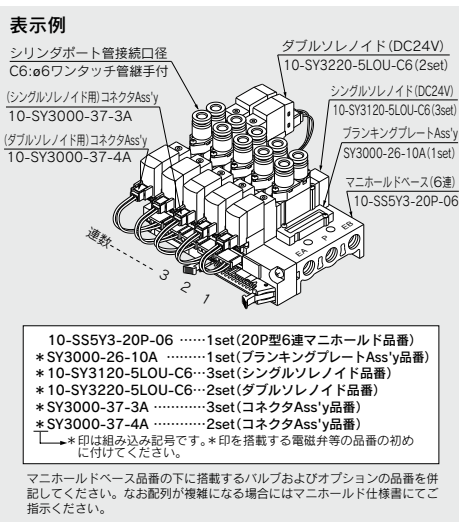


注) CE対応品はDC仕様のみです。【オプション】

マニホールド型式表示方法



マニホールドアセンブリの表示方法(手配例)



注) バルブとマニホールド間を結線するコネクタAss'y品番(下表)を併記してください。

コネクタAss'y品番

DC 12、24V用

仕様	10-SY3000用	10-SY5000/7000用
シングルソレノイド用	SY3000-37-3A	SY5000-37-3A
ダブルソレノイド3位置タイプ	SY3000-37-4A	SY5000-37-4A
シングルスペースAss'y付	SY5000-37-3A	SY5000-37-5A
ダブル、3位置スペースAss'y付	SY3000-37-6A	SY5000-37-6A

注) スペースAss'yとは単独SUP/EXHスペースを示します。

AC 100V用

仕様	10-SY3000用	10-SY5000/7000用
シングルソレノイド用	SY3000-37-32A	SY5000-37-15A
ダブルソレノイド3位置タイプ	SY3000-37-33A	SY5000-37-16A
シングルスペースAss'y付	SY5000-37-15A	SY5000-37-17A
ダブル、3位置スペースAss'y付	SY3000-37-34A	SY5000-37-18A

AC 110V (AC 115V) 用

仕様	10-SY3000用	10-SY5000/7000用
シングルソレノイド用	SY3000-37-35A	SY5000-37-19A
ダブルソレノイド3位置タイプ	SY3000-37-36A	SY5000-37-20A
シングルスペースAss'y付	SY5000-37-19A	SY5000-37-21A
ダブル、3位置スペースAss'y付	SY3000-37-37A	SY5000-37-22A

注意

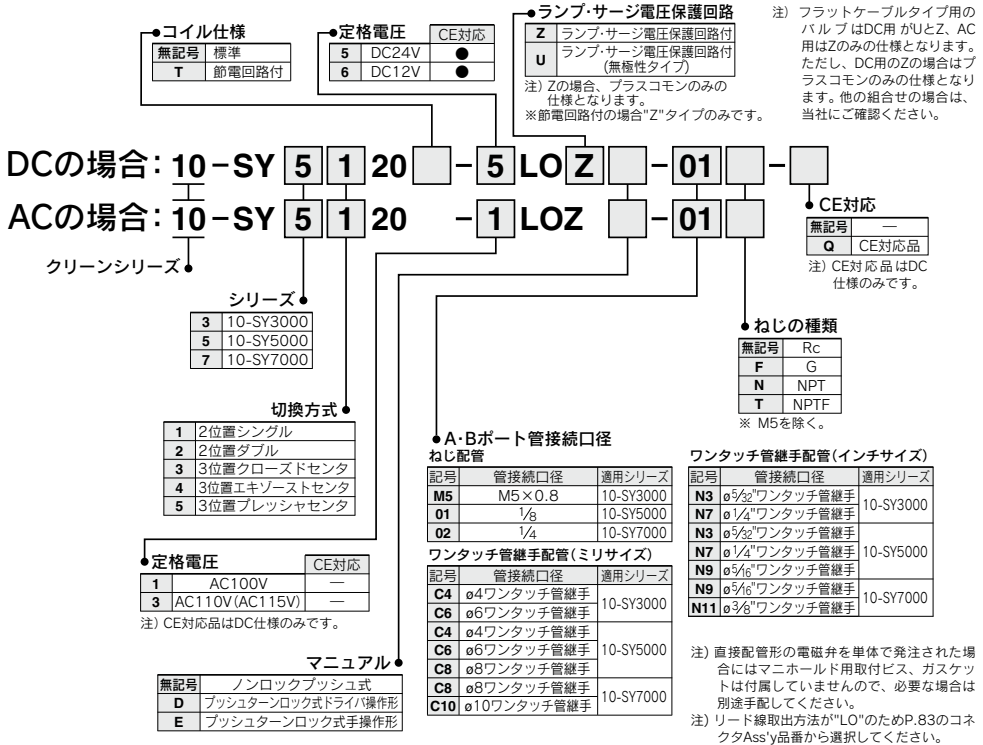
・ DCの電気結線は無極性タイプ(U)のバルブの場合、+COM、-COMどちらにも使用できますが、(Z)タイプの場合-COMで使用するとはバルブが切り換わりませんので、必ず+COMでご使用ください。



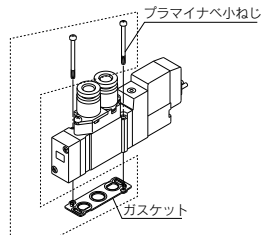
バルブ型式表示方法

注) CE対応品はDC仕様のみです。

[オプション]



■ガスケットAss'y品番

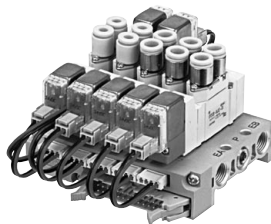


シリーズ	ガスケットAss'y品番
10-SY3000	SY3000-GS-1
10-SY5000	SY5000-GS-1
10-SY7000	SY7000-GS-1

注) ガスケットAss'yは、取付ビスとガスケットが10セットになっています。

- 外部からの結線を一括してワンタッチ配線
- すっきりとした外観

フラットケーブルタイプは、マニホールドベースで個々のバルブの配線をプリント基板上で行って、外部からの配線を26極MILタイプコネクタで一括ワンタッチ配線できます。



マニホールド仕様

型式	10-SSY3-20P(-Q)	10-SSY5-20P(-Q)	10-SSY7-20P(-Q)
適用バルブ	10-SY3□20	10-SY5□20	10-SY7□20
マニホールド形式	単一ベース形Bマウント		
P(SUP)、R(EXH)方式	共通SUP・EXH		
バルブ連数	4~12連 注1)	3~12連 注1)	
A、Bポート配管場所	バルブ		
P、EA、EBポート	1/8	1/4	1/4
管接続口径	1/8	1/8	1/4
A、Bポート	M5×0.8 C4(ø4ワンタッチ管継手) C6(ø6ワンタッチ管継手)	C4(ø4ワンタッチ管継手) C6(ø6ワンタッチ管継手) C8(ø8ワンタッチ管継手)	C8(ø8ワンタッチ管継手) C10(ø10ワンタッチ管継手)
マニホールドベース質量W(g) n:連数	W=19n+45	W=43n+77	W=51n+81
適用フラットケーブルコネクタ	フラットケーブルコネクタ	ソケット:26極MILタイプ ストレインリリーフ付 MIL-C-83503準拠品	
内部配線	+COM、-COM共用(Zタイプは+COMのみの対応)		
定格電圧注4)	DC12、24V AC100、110V		

注1) 10連以上(10-SSY7は5連以上)の場合は、両側のPポートに加圧し、両側のEA、EBポートより排気してください。

注2) 配線ユニット部の耐電仕様はJIS C0704の1種相当となります。

注3) マニホールドオプションはP、100をご参照ください。

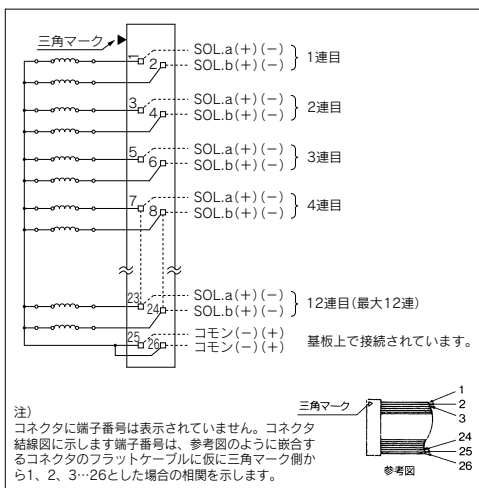
注4) CE対応品はDC仕様のみです。

流量特性表

型式	管接続口径		流量特性					
	1, 5, 3 (P, EA, EB)	4, 2 (A, B)	1→4/2 (P→A/B)			4/2→5/3 (A/B→EA/EB)		
			C	b	Cv	C	b	Cv
10-SSY3-20P	1/8	C6	0.72	0.29	0.18	0.80	0.36	0.21
10-SSY5-20P	1/4	C8	1.9	0.28	0.48	2.2	0.20	0.53
10-SSY7-20P	1/4	C10	3.6	0.31	0.93	3.6	0.27	0.88

注) マニホールドベース(5連)取付け時の値。2位置タイプ単独作動の場合。

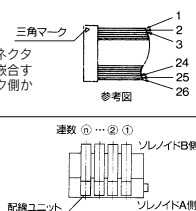
マニホールド内部配線



注意

- ・ DCの電気結線は無極性タイプ(U)のバルブの場合、+COM、-COMどちらにも使用できますが、(Z)タイプの場合、-COMで使用するとバルブが切替わりませんので、必ず+COMでご使用ください。

- ・ 10連以上の場合、-commonは2極とも配線してください。
- ・ シングルソレノイドの場合、ソレノイドA側に結線してください。
- ・ 最大連数は12連です。それ以上の場合は当社にご確認ください。



10-SY3000:10-SS5Y3-20P-連数

注 [] はACの場合。

方向制御機器

エアシリンダ

ロケータリ
アクチュエータ

エアチャック

圧縮空気
清浄化機器

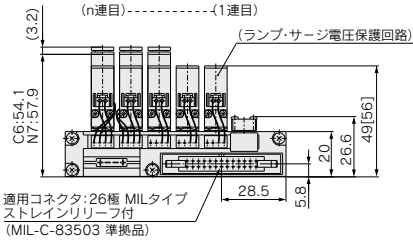
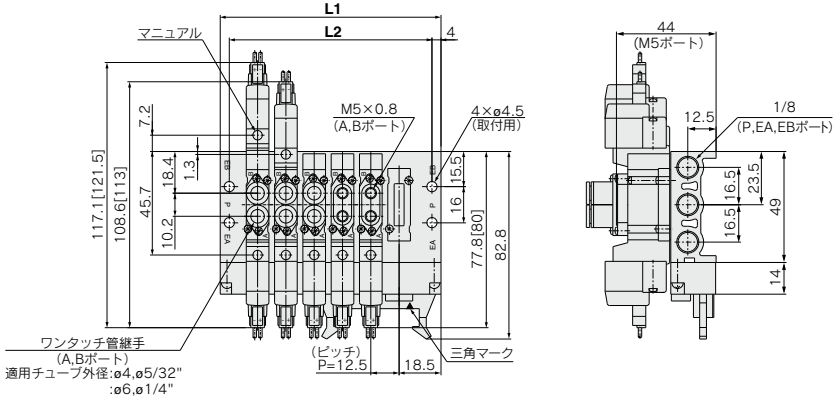
モジュラF.R.

圧力制御機器

管継手 & チューブ

駆動制御機器

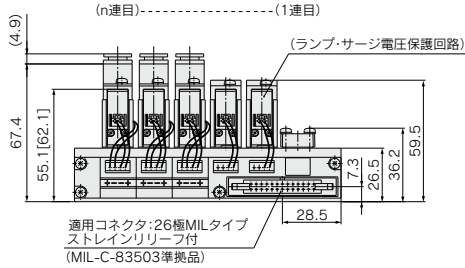
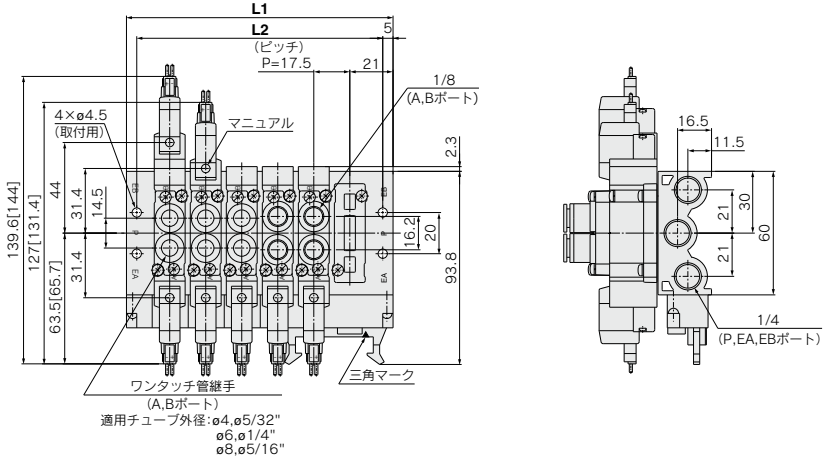
圧カセリサ
スイッチ



連数n	4	5	6	7	8	9	10	11	12
L1	72.5	85	97.5	110	122.5	135	147.5	160	172.5
L2	64.5	77	89.5	102	114.5	127	139.5	152	164.5

10-SY5000:10-SS5Y5-20P-連数

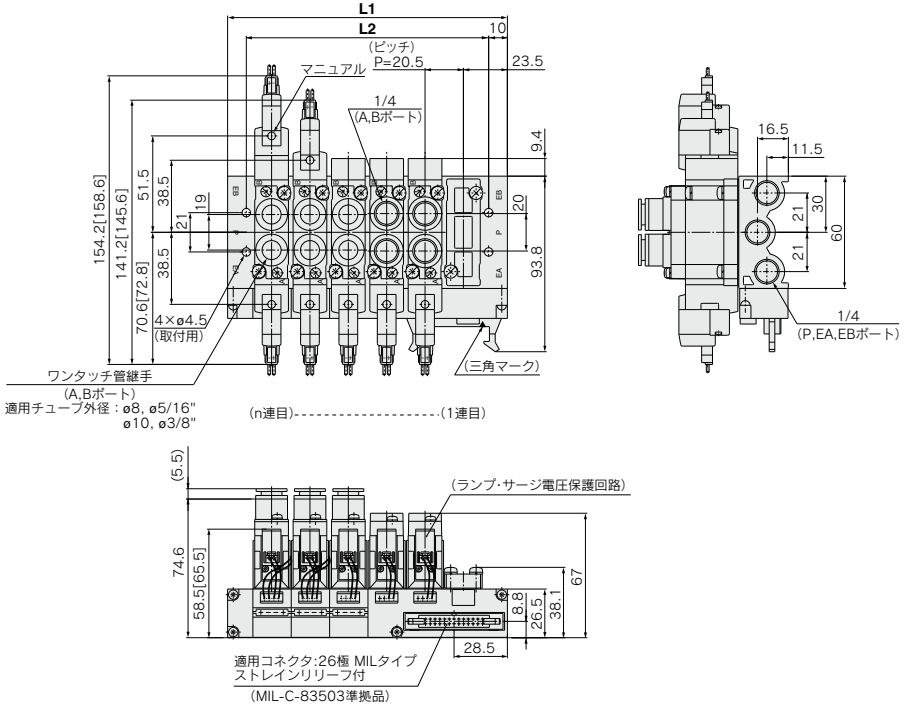
注) []はACの場合。



連数n	3	4	5	6	7	8	9	10	11	12
L1	77	94.5	112	129.5	147	164.5	182	199.5	217	234.5
L2	67	84.5	102	119.5	137	154.5	172	189.5	207	224.5

10-SY7000:10-SS5Y7-20P-連数

注) []はACの場合。



連数n	3	4	5	6	7	8	9	10	11	12
L1	88	108.5	129	149.5	170	190.5	211	231.5	252	272.5
L2	68	88.5	109	129.5	150	170.5	191	211.5	232	252.5

方向制御機器

エアシリンダ

ロータリアクチュエータ

エアチャック

圧縮空気清浄化機器

モジュラRF

圧力制御機器

管継手&チューブ

駆動制御機器

圧カセリサ

23P型

10-SY9000 series

5ポートソレノイドバルブ
直接配管形マニホールド
分割形ベース/フラットケーブルタイプ



注) CE対応品はDC仕様のみです。【オプション】

マニホールド型式表示方法

23P型/共通外部パイロット兼用タイプ



バルブ連数

記号	連数
04	4連
:	:
12	12連

※プランキングプレート Ass'yの数も含まれます。

ねじの種類

無記号	Rc
00F	G
00N	NPT
00T	NPTF

オプション

記号	取付方法
無記号	直接取付
D	DINレール取付 (DINレール付)
DO	DINレール取付 (DINレールなし)
D※	指定連数より長いDINレールが必要な場合 ※印部に必要連数を指定してください。

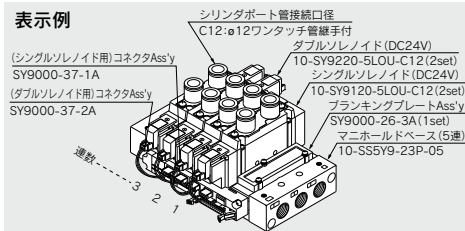
CE対応

無記号	—
Q	CE対応品

※ 10-SY9000シリーズの23P型マニホールドは内部パイロット、外部パイロット兼用です。

マニホールドアセンブリの表示方法(手配例)

表示例



- 10-SS5Y9-23P-051set (23P型5連マニホールド品番)
- * SY9000-26-3A1set (プランキングプレート Ass'y品番)
- * 10-SY9120-5LOU-C12...2set (シングルソレノイド品番)
- * 10-SY9220-5LOU-C12...2set (ダブルソレノイド品番)
- * SY9000-37-1A2set (コネクタ Ass'y品番)
- * SY9000-37-2A2set (コネクタ Ass'y品番)

*印は組み込み記号です。*印を掲載する電磁弁等の品番の初めに付けてください。

マニホールドベース品番の下に搭載するバルブおよびオプションの品番を図に示す1連目より順番に併記してください。なお配列が複雑になる場合にはマニホールド仕様書にてご指示ください。

注) バルブとマニホールド間を結線するコネクタ Ass'y品番(P.90)を併記してください。

バルブ型式表示方法

コイル仕様

無記号	標準
T	節電回路付

クリーンシリーズ

DCの場合: 10-SY 9 1 20 □ □ - 5 LO Z □ □ - 02 □ □ - □

ACの場合: 10-SY 9 1 20 □ □ - 1 LO Z □ □ - 02 □ □ - □

シリーズ

9 | 10-SY9000

切換方式

1	2位置シングル
2	2位置ダブル
3	3位置クロスドセント
4	3位置エキソドセント
5	3位置プレッシャセント

パイロット仕様

無記号	内部パイロット
R	外部パイロット

※マニホールドは23P型で内部・外部どちらにでも使用できます。

定格電圧

記号	定格電圧	CE対応
5	DC24V	●
6	DC12V	●

ねじの種類

無記号	Rc
F	G
N	NPT
T	NPTF

ランプ・サージ電圧保護回路

Z	ランプ・サージ電圧保護回路付 (無極性タイプ)
Z	●
U	○

注) Zの場合、プラスコムのみの仕様となります。 ※節電回路付の場合"Z"タイプのみです。

CE対応

無記号	—
Q	CE対応品

注) CE対応品はDC仕様のみです。

ねじの種類

無記号	Rc
F	G
N	NPT
T	NPTF

A・Bポート管接続口径

記号	管接続口径
02	1/4
03	3/8

ワンタッチ管継手配管(ミリサイズ)

記号	管接続口径
C8	φ8ワンタッチ管継手
C10	φ10ワンタッチ管継手
C12	φ12ワンタッチ管継手

ワンタッチ管継手配管(インチサイズ)

記号	管接続口径
N9	φ5/16"ワンタッチ管継手
N11	φ3/8"ワンタッチ管継手

注) フラットケーブルタイプ用のバルブはDC用がUとZ、AC用はZのみの仕様となります。ただし、DC用のZの場合はプラスコムのみの仕様となります。他の組合せの場合は、当社にご確認ください。

注) 直接配管形の電磁弁を単体で発注された場合にはマニホールド用取付ビス、ガスケットは付属していませんので、必要な場合は別途手配してください。

注) リード線取出方法が"LO"のためP.90のコネクタ Ass'y品番から選択してください。

■ガスケット Ass'y品番

プラマイナベ小ねじ

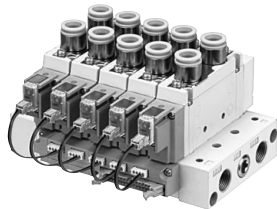
シリーズ	ガスケット Ass'y品番
10-SY9000	SY9000-GS-1

注) ガスケット Ass'yは、取付ビスとガスケットが1セットになっています。

●外部からの結線を一括してワ
ンタッチ配線

●すっきりとした外観

フラットケーブルタイプは、マニホールドベースで個々のバルブの配線をプリント基板上で行って、外部からの配線を26種MILタイプコネクタで一括ワンタッチ配線できます。



コネクタAss'y品番

DC12、24V用

仕様	10-SY9000用
シングルソレノイド用	SY9000-37-1A
ダブルソレノイド 3位置タイプ	SY9000-37-2A
シングル スペーサAss'y付	SY9000-37-3A
ダブル・3位置 スペーサAss'y付	SY9000-37-4A

AC100V用

仕様	10-SY9000用
シングルソレノイド用	SY9000-37-1B
ダブルソレノイド 3位置タイプ	SY9000-37-2B
シングル スペーサAss'y付	SY9000-37-3B
ダブル・3位置 スペーサAss'y付	SY9000-37-4B

AC110V(AC115V)用

仕様	10-SY9000用
シングルソレノイド用	SY9000-37-1C
ダブルソレノイド 3位置タイプ	SY9000-37-2C
シングル スペーサAss'y付	SY9000-37-3C
ダブル・3位置 スペーサAss'y付	SY9000-37-4C

注) スペーサAss'yとは単独SUP/EXHスペーサを示します。

注意

・DCの電気結線は無極性タイプ(U)のバルブの場合、+COM、-COMどちらにも使用できますが、(Z)タイプの場合、-COMで使用するとバルブが切替わりませんので、必ず+COMでご使用ください。

マニホールド仕様

型式	10-SS5Y9-23P(-Q)	
適用バルブ	10-SY9□20	
マニホールド形式	分割形タイプ	
P(SUP)、R(EXH)方式	共通SUP・EXH	
バルブ連数	4~12連 注1)	
A、Bポート配管場所	バルブ	
管接続口径	P、EA、EBポート	3/8 1/4 3/8
	A、Bポート	C8(φ8ワンタッチ管継手) C10(φ10ワンタッチ管継手) C12(φ12ワンタッチ管継手)
マニホールドベース質量W(g)	W=73n+259	
n:連数		
適用フラットケーブルコネクタ	フラットケーブルコネクタ	ソケット:26種MILタイプ ストレインリリーフ付 MIL-C-83503準拠品
内部配線	+COM、-COM共用(Zタイプは+COMのみの対応)	
定格電圧注4)	DC12、24V AC100、110V	

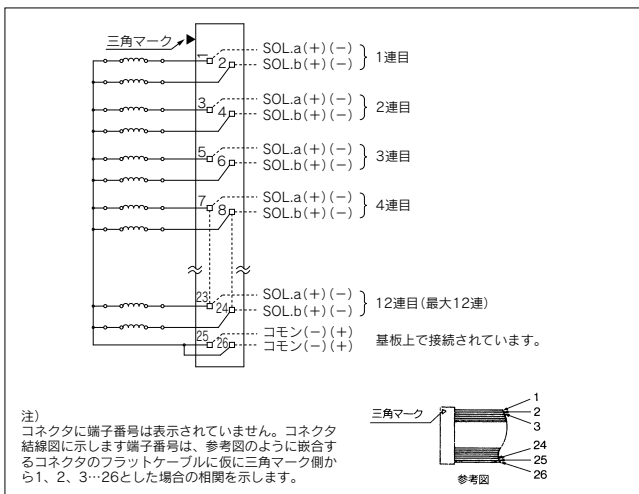
注1) 10連以上の場合は、両側のPポートに加圧し、両側のEA、EBポートより排気してください。
注2) 配線ユニット部の耐電仕様はJIS C0704の1種相当となります。
注3) マニホールドオプションはP.100をご参照ください。
注4) CE対応品はDC仕様のみです。

流量特性表

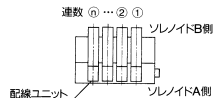
型式	管接続口径		流量特性					
	1, 5, 3 (P, EA, EB)	4, 2 (A, B)	1→4/2 (P→A/B)		4/2→5/3 (A/B→EA/EB)			
			C _v (dm ³ /s-bar)	b	C _v	C _v (dm ³ /s-bar)	b	C _v
10-SS5Y9-23P(-Q)	3/8	C12	6.3	0.20	1.5	8.2	0.28	1.9

注) マニホールドベース(5連)取付け時の値。2位置タイプ単独作動の場合。

マニホールド内部配線



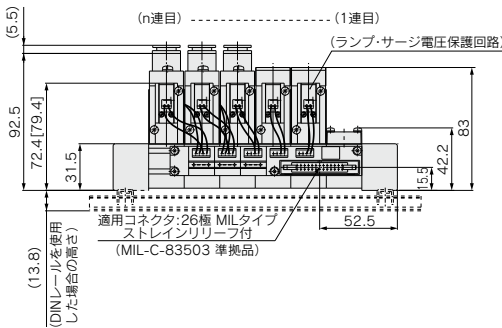
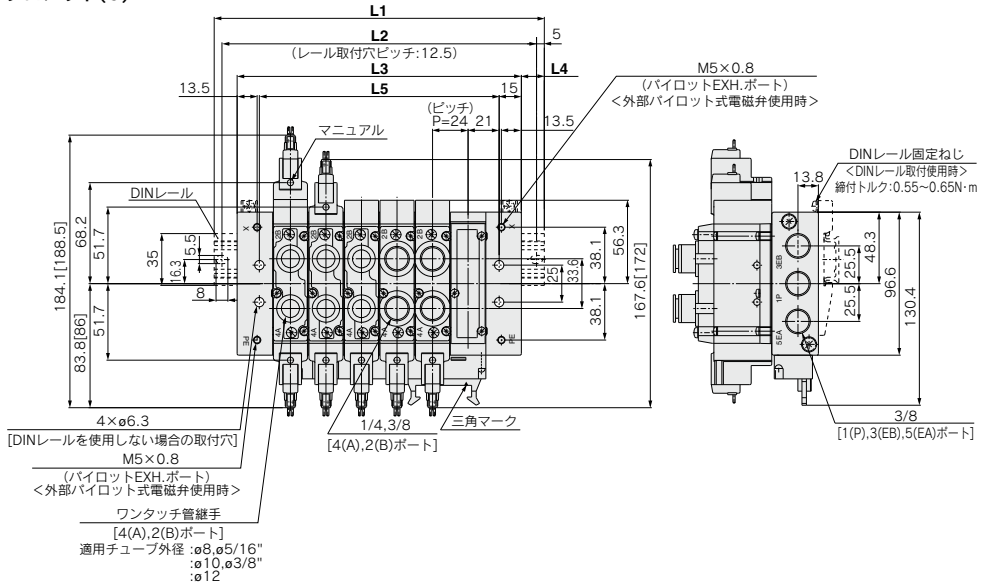
- ・10連以上の場合、コモンは2極とも配線してください。
- ・シングルソレノイドの場合、ソレノイドA側に結線してください。
- ・最大連数は12連です。それ以上の場合は当社にご確認ください。



10-SY9000:10-SS5Y9-23P-連数-(D)

注) []はACの場合。

グロメット(G)



連数n	4連	5	6	7	8	9	10	11	12連
L1	173	198	223	248	273	298	323	335.5	360.5
L2	162.5	187.5	212.5	237.5	262.5	287.5	312.5	325	350
L3	144	168	192	216	240	264	288	312	336
L4	14.5	15	15.5	16	16.5	17	17.5	12	12.5
L5	114	138	162	186	210	234	258	282	306

注) DINレールを使用しない直接取付の場合のマニホールド全幅寸法はL3になります。

20SA 10-SY3000・5000・7000 series

EX510ゲートウェイ方式
シリアル伝送システム対応
直接配管形マニホールド／一体形ベース

EX510シリーズは、生産の中止を予定しています。新規設備／装置の設計の際は、他のシリーズ（EX260/EX600）の使用をご検討ください。



マニホールド型式表示方法

10-SS5Y 3-20SA □ - 04 - □ - □

↓ クリーンシリーズ

↓ マニホールドシリーズ

3	10-SY3000
5	10-SY5000
7	10-SY7000

↓ SIユニット仕様

無記号	NPN出力(+COM.)
N	PNP出力(-COM.)

SIユニット品番体系表

記号	SIユニット仕様	SIユニット品番
無記号	NPN出力(+COM.)	EX510-S001
N	PNP出力(-COM.)	EX510-S101

EX510ゲートウェイ方式シリアル伝送システムの詳細につきましてはホームページWEBカタログおよび「取扱説明書」をご確認ください。取扱説明書は当社ホームページからダウンロード願います。
<http://www.smcworld.com>

↓ CE対応

無記号	—
Q	CE対応品

↓ P,Rポートねじの種類

無記号	Rc
00F	G
00N	NPT
00T	NPTF

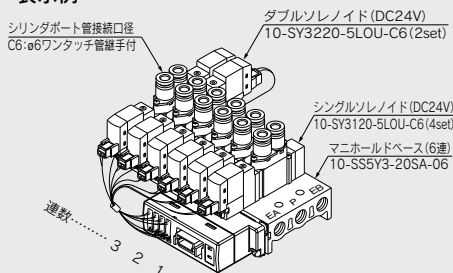
↓ バルブ連数

記号	連数	備考
03	3連	注1)ダブル配線仕様
:	:	
08	8連	注2)配列指定 (ソレノイドの数16個まで対応可)
03	3連	
:	:	
16	16連	

- ・10-SS5Y3の場合は4連からの設定となります。
- ・プランキングプレートAss'yの数も異なります。
- 注1) ダブル配線仕様: シングルソレノイドを使用すると制御信号に空番ができます。信号に空番を作りたくない場合は配列指定で発注してください。
- 注2) 配列指定: 配線仕様をマニホールド仕様書でご指示ください。(シングルソレノイドの配線を指示した場所には、ダブル3位置のバルブは使用できなくなりますのでご注意ください。)

マニホールドアセンブリの表示方法(手配例)

表示例



- 10-SS5Y3-20SA-06.....1set(20SA型6連マニホールド品番)
- * 10-SY3120-5LOU-C6...4set(シングルソレノイド品番)
- * 10-SY3220-5LOU-C6...2set(ダブルソレノイド品番)

※印は組込み記号ですので、必ず搭載する電磁弁等の品番の初めに付けてください。

マニホールドベースの品番の下に搭載するバルブおよびオプションの品番を併記してください。配列が複雑になる場合にはマニホールド仕様書にてご指示ください。なお、EX510対応マニホールドは連数により使用するコネクタAss'yのリード線長さが異なりますので、電磁弁(プランキングプレート含む)および、コネクタAss'yを組立てた状態での出荷が標準仕様となります。搭載する電磁弁等を必ず併記してください。

方向制御機器

エアシリンダ

ロータリーアクチュエータ

エアチャック

圧縮空気清浄化機器

モジュラーP,R

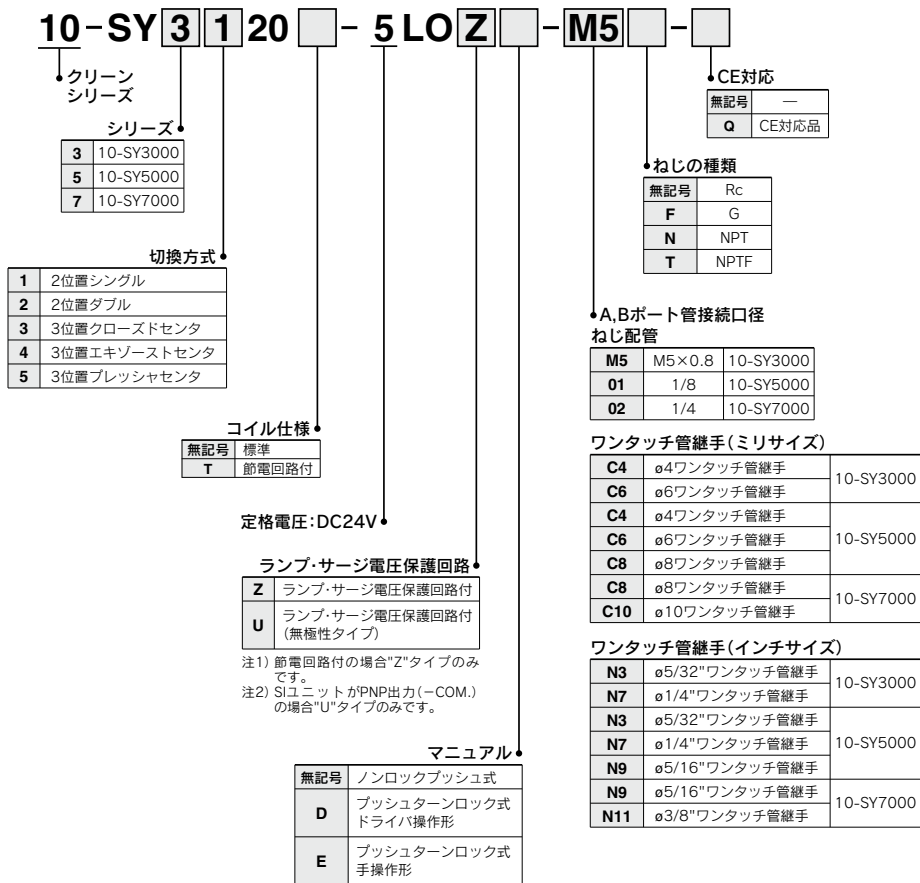
圧力制御機器

管継手&チューブ

駆動制御機器

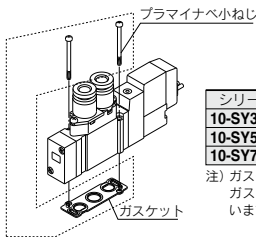
圧力スイッチ

バルブ型式表示方法



注) マニホールド用取付ビス、ガスケットはマニホールドに付属され、直接配管形の電磁弁を単体で発注された場合には付属していませんので、必要な場合は別途手配してください。

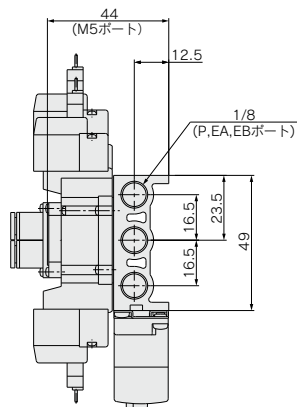
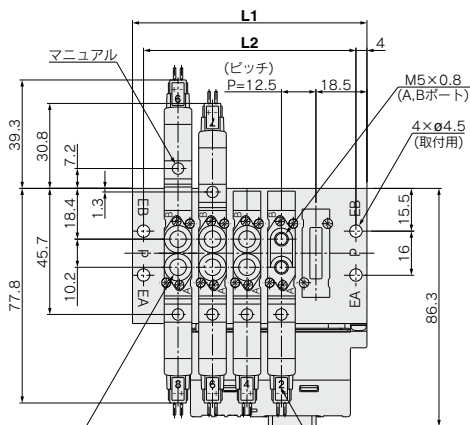
■ガスケットAss'y品番



シリーズ	ガスケットAss'y品番
10-SY3000	SY3000-GS-1
10-SY5000	SY5000-GS-1
10-SY7000	SY7000-GS-1

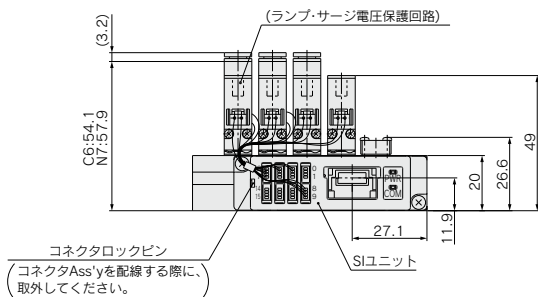
注) ガスケットAss'yは、取付ビスとガスケットが10セットになっています。

10-SY3000:10-SS5Y3-20SA - 連数 -



ワンタッチ管継手
(A, Bポート)
適用チューブ外径:ø4.ø5/32"
:ø6.ø1/4"

(n連目).....(1連目)



コネクタロックピン
(コネクタAss'yを配線する際に、
取外してください。)

方向制御機器

エアシリンダ

ロータリ
アクチュエータ

エアチャック

圧縮空気
清浄化機器

モジュラF.R.

圧力制御機器

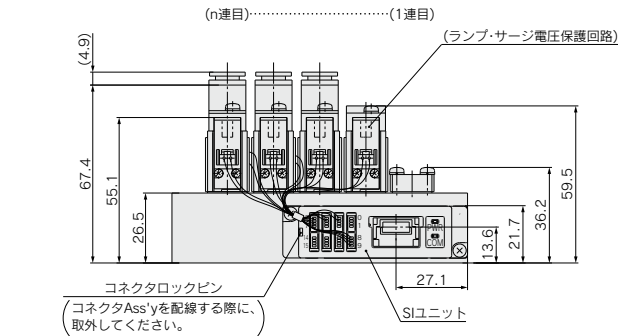
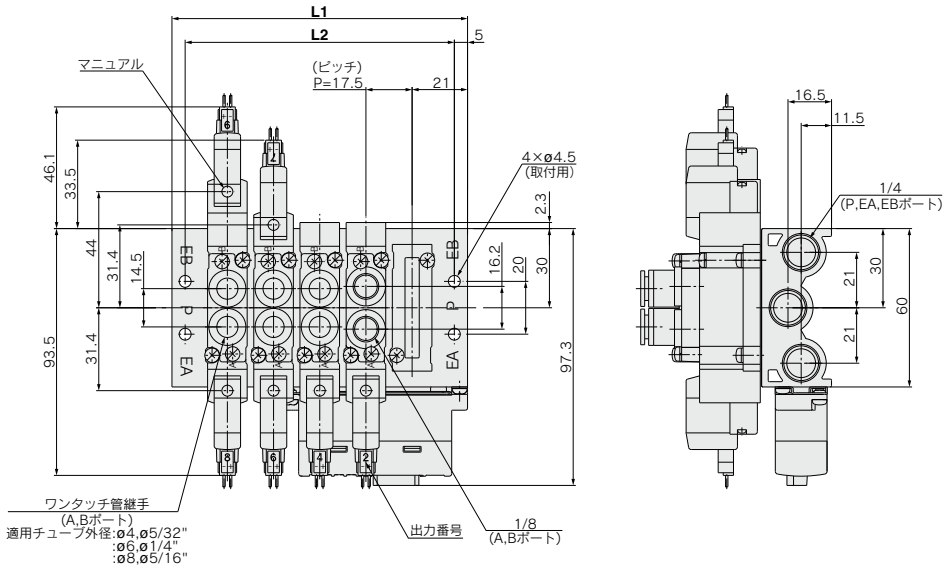
管継手 & チューブ

駆動制御機器

圧カセisset
サ

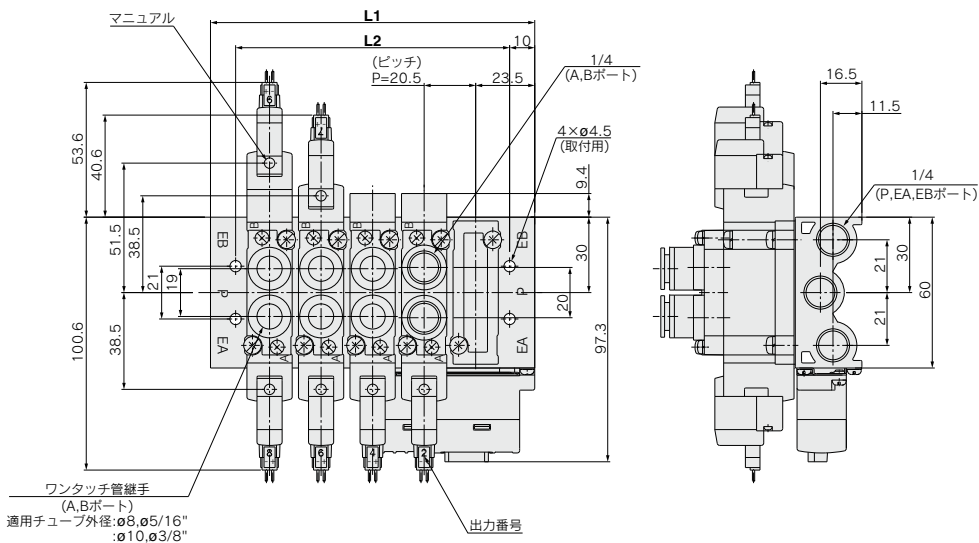
連数n	4連	5	6	7	8	9	10	11	12	13	14	15	16連
L1	72.5	85	97.5	110	122.5	135	147.5	160	172.5	185	197.5	210	222.5
L2	64.5	77	89.5	102	114.5	127	139.5	152	164.5	177	189.5	202	214.5

10-SY5000:10-SS5Y5-20SA - 連数 -



連数n	3連	4	5	6	7	8	9	10	11	12	13	14	15	16連
L1	77	94.5	112	129.5	147	164.5	182	199.5	217	234.5	252	269.5	287	304.5
L2	67	84.5	102	119.5	137	154.5	172	189.5	207	224.5	242	259.5	277	294.5

10-SY7000:10-SS5Y7-20SA - 連数 -



- 方向制御機器
- エアシリンダ
- ロータリアクチュエータ
- エアチャック
- 圧縮空気清浄化機器
- モジュラード・R
- 圧力制御機器
- 管継手 & チューブ
- 駆動制御機器
- 圧カセイスツ

連数n	3連	4	5	6	7	8	9	10	11	12	13	14	15	16連
L1	88	108.5	129	149.5	170	190.5	211	231.5	252	272.5	293	313.5	334	354.5
L2	68	88.5	109	129.5	150	170.5	191	211.5	232	252.5	273	293.5	314	334.5

EX510シリーズは、生産の中止を予定しています。新規設備／装置の設計の際は、他のシリーズ（EX260/EX600）の使用をご検討ください。



[オプション]

マニホールド型式表示方法

10-SS5Y9-23SA [] - 03 - [] - [] - []

クリーンシリーズ

SIユニット仕様

無記号	NPN出力(+COM.)
N	PNP出力(-COM.)

バルブ連数

記号	連数	備考
03	3連	注1)ダブル配線仕様
⋮	⋮	
08	8連	注2)配列指定 (ソレノイドの数16個まで対応可)
03	3連	
⋮	⋮	
16	16連	

・プランキングプレートAss'yの数も含まれます。
注1)ダブル配線仕様：シングルソレノイドを使用すると制御信号に空番ができます。信号に空番を作りたくない場合は配列指定で発注してください。
注2)配列指定：配線仕様をマニホールド仕様書でご指示ください。(シングルソレノイドの配線を指示した場所には、ダブル3位置のバルブは使用できなくなりますのでご注意ください。)

CE対応

無記号	—
Q	CE対応品

オプション

無記号	直接取付
D	DINレール取付(DINレール付)
DO	DINレール取付(DINレールなし)
D※	指定連数より長いDINレールが必要な場合※印部に必要連数を指定してください。

P,Rポートねじの種類

無記号	Rc
00F	G
00N	NPT
00T	NPTF

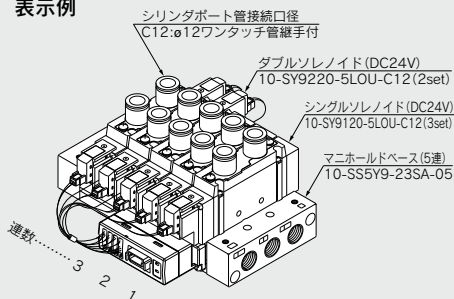
SIユニット品番体系表

記号	SIユニット仕様	SIユニット品番
無記号	NPN出力(+COM.)	EX510-S001
N	PNP出力(-COM.)	EX510-S101

EX510ゲートウェイ方式シリアル伝送システムの詳細につきましてはホームページWEBカタログおよび「取扱説明書」をご確認ください。取扱説明書は当社ホームページからダウンロード願います。
<http://www.smcworld.com>

マニホールドアセンブリの表示方法(手配例)

表示例



10-SS5Y9-23SA-05 ……1set(23SA型5連マニホールド品番)

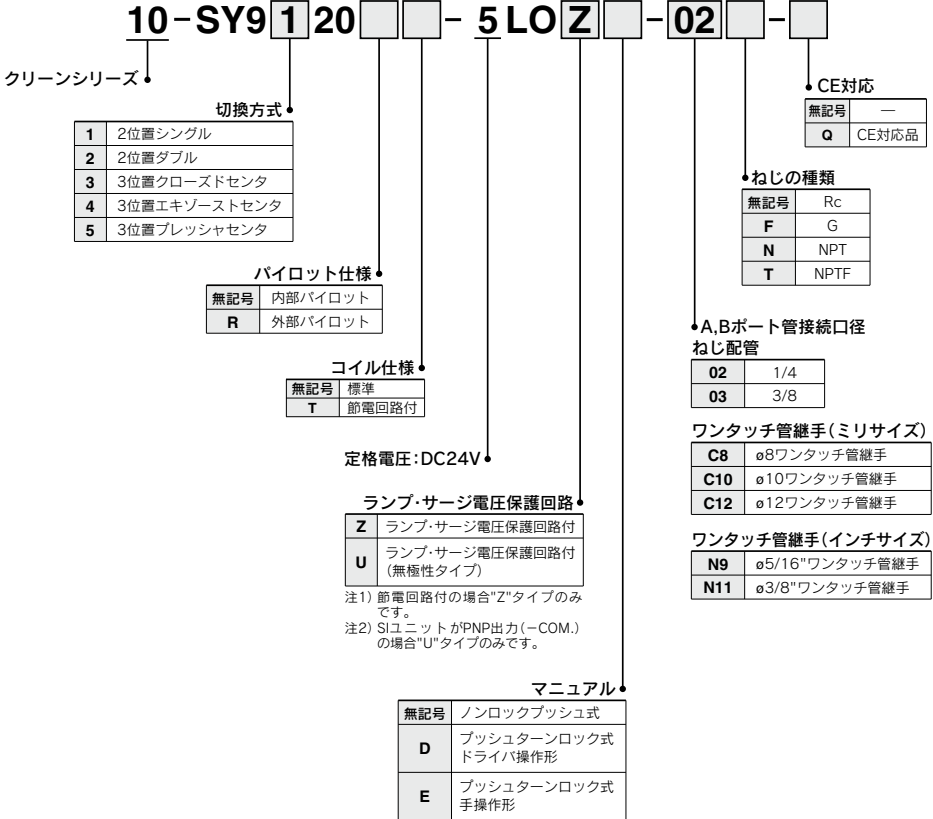
* 10-SY9120-5LOU-C12…3set(シングルソレノイド品番)

* 10-SY9220-5LOU-C12…2set(ダブルソレノイド品番)

→印は組込み記号ですので、必ず搭載する電磁弁等の品番の初めに付けてください。

マニホールドベースの品番の下に搭載するバルブおよびオプションの品番を併記してください。配列が複雑になる場合にはマニホールド仕様書にてご指示ください。なお、EX510対応マニホールドは連数により使用するコネクタAss'yのリード線長さが異なりますので、電磁弁(プランキングプレート含む)および、コネクタAss'yを組立した状態での出荷が標準仕様となります。搭載する電磁弁等を必ず併記してください。

バルブ型式表示方法



方向制御機器

エアシリンダ

ロータリ
アクチュエータ

エアチャック

圧縮空気
清浄化機器

モジュラF.R.

圧力制御機器

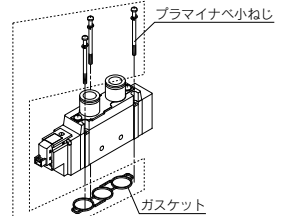
管継手 & チューブ

駆動制御機器

圧力スイッチ

注) 直接配管形の電磁弁を単体で発注された場合にはマニホールド用取付ビス、ガスケットは付属していませんので、必要な場合は別途手配してください。

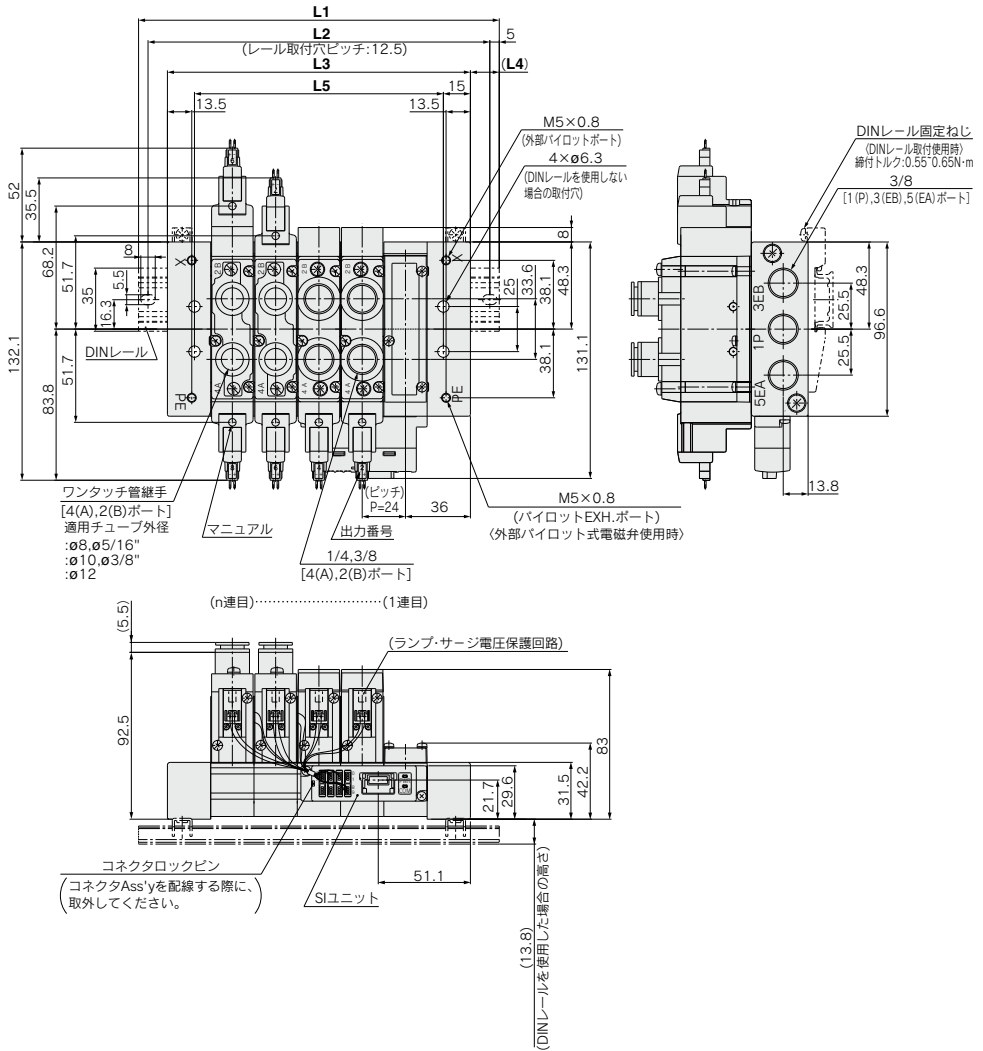
■ガスケットAss'y品番



シリーズ	ガスケットAss'y品番
10-SY9000	SY9000-GS-1

注) ガスケットAss'yは、取付ビスとガスケットが10セットになっています。

10-SY9000:10-SS5Y9-23SA □ - 連数 - □ (-D)

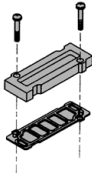


連数n	3連	4	5	6	7	8	9	10	11	12	13	14	15	16連
L1	148	173	198	223	248	273	298	323	335.5	360.5	385.5	410.5	435.5	460.5
L2	137.5	162.5	187.5	212.5	237.5	262.5	287.5	312.5	325	350	375	400	425	450
L3	120	144	168	192	216	240	264	288	312	336	360	384	408	432
L4	14	14.5	15	15.5	16	16.5	17	17.5	12	12.5	13	13.5	14	14.5
L5	90	114	138	162	186	210	234	258	282	306	330	354	378	402

注) DINレールを使用しない直接取付の場合のマニホールド全幅寸法はL3になります。

マニホールドオプション

■20, 23, 20SA, 23SA型用
プランキングプレートAss'y



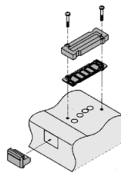
〈標準品〉

シリーズ	Ass'y品番
10-SY3000	SY3000-26-9A
10-SY5000	SY5000-26-20A
10-SY7000	SY7000-26-22A
10-SY9000	SY9000-26-1A

〈CE対応品〉

シリーズ	Ass'y品番
10-SY3000	SY3000-26-19A-Q
10-SY5000	SY5000-26-1A-Q
10-SY7000	SY7000-26-1A-Q
10-SY9000	SY9000-26-1A-Q

■20P, 23P型用
プランキングプレートAss'y



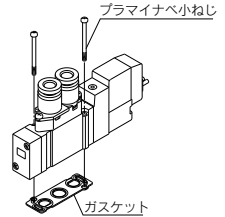
〈標準品〉

シリーズ	Ass'y品番
10-SY3000	SY3000-26-10A
10-SY5000	SY5000-26-21A
10-SY7000	SY7000-26-23A
10-SY9000	SY9000-26-3A

〈CE対応品〉

シリーズ	Ass'y品番
10-SY3000	SY3000-26-20A-Q
10-SY5000	SY5000-26-3A-Q
10-SY7000	SY7000-26-3A-Q
10-SY9000	SY9000-26-3A-Q

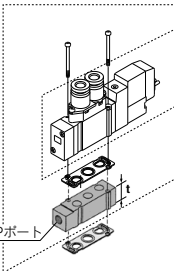
■ガスケットAss'y品番



シリーズ	ガスケットAss'y品番
10-SY3000	SY3000-GS-1
10-SY5000	SY5000-GS-1
10-SY7000	SY7000-GS-1
10-SY9000	SY9000-GS-1

注) ガスケットAss'yは、取付ビスとガスケットが10セットになっています。

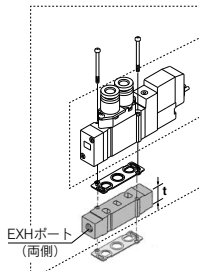
■単独SUPスペースAss'y



シリーズ	Ass'y品番	管接続口径	t
10-SY3000	SY3000-38-20A(-Q)	M5×0.8	10.5
10-SY5000	SY5000-38-1※A(-Q)	1/8	15
10-SY7000	SY7000-38-1※A(-Q)	1/4	18
10-SY9000	SY9000-38-1※A(-Q)	1/4	20

注)・10-SY3000, 5000, 7000のSUPポートの方向は、リード線側、エンドプレート側どちらでも使用可能です。ただし、CE対応品(-Q)につきましては、取付けに方向性があるためポートの向きは変更できません。(組付出荷時は図の方向になります。)
・10-SY9000の場合はエンドプレート側のみの使用となります。

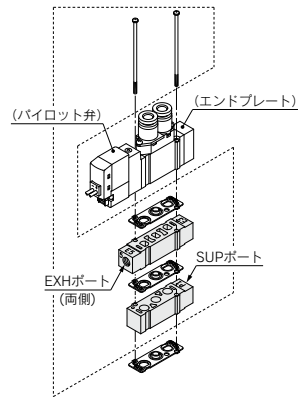
■単独EXHスペースAss'y



シリーズ	Ass'y品番	管接続口径	t
10-SY3000	SY3000-39-20A(-Q)	M5×0.8	10.5
10-SY5000	SY5000-39-1※A(-Q)	1/8	15
10-SY7000	SY7000-39-1※A(-Q)	1/4	18
10-SY9000	SY9000-39-1※A(-Q)	1/4	20

注) 20P, 23P型の場合、EAポート(配線ユニット側)は、ドレンなどから配線ユニット部を保護するため、バルブの排気が直接配線ユニット部にかからないように配管してください。

■単独SUPスペースAss'y
+ 単独EXHスペースAss'y
(2段重ね)



【●:対応 ×:未対応】

シリーズ	単独SUP+単独EXH Ass'y品番	管接続口径	適用マニホールド型式	
			20	20P
10-SY3000	SY3000-120-1A(-Q)	M5×0.8	●	×
10-SY5000	SY5000-75-2※A(-Q)	1/8	●	×
10-SY7000	SY7000-73-3※A(-Q)	1/4	●	×

注) SUPスペースのSUPポートは、方向性がありません。ただし、CE対応品(-Q)につきましては、取付けに方向性があるためポートの向きは変更できません。EXHポートは、表示記号"5"をパイロット弁側に合わせてください。なお、パイロット弁の配線部をドレンなどから保護するため各ポートを必ず配管してください。
また、単独SUPスペースと単独EXHスペースは上下どちらでも取付可能です。(組付出荷時は図の方向になります。)

⚠ 注意

取付ねじ締付トルク

M2 : 0.16N・m
M3 : 0.8N・m
M4 : 1.4N・m

※: ねじの種類

無記号	Rc
F	G
N	NPT
T	NPTF

⚠ 警告

バルブやスペースをマニホールドベースやサブプレートなどに取付ける場合は取付方向が決まっています。間違った方向に取付けると接続された機器が誤作動を起こす場合がありますので、外形図を参照し、取付けを行ってください。

方向制御機器

エアシリンダ

ロータリアクチュエータ

エアチャック

圧縮空気清浄化機器

モジュラF.R.

圧力制御機器

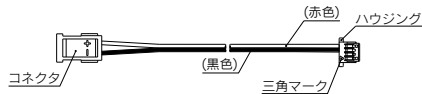
管継手 & チューブ

駆動制御機器

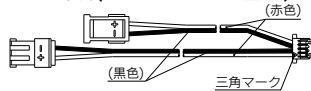
圧力スイッチ

マニホールドオプション

■コネクタAss'y シングルソレノイド用(SY3000-37-81A-□-N)



ダブルソレノイド用(SY3000-37-81A-□-□)

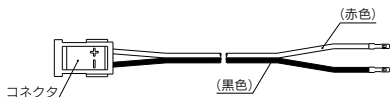


コネクタAss'y手配品番(8連以下の配列指定なしのマニホールドに使用できます。)
一体形ベース

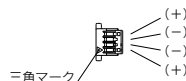
型式	品番	コネクタ取付位置
10-SS5Y3-20SA	SY3000-37-81A-3-N	シングル : 1~4連用
	SY3000-37-81A-3-6	ダブル : 3位置 : 1~4連用
	SY3000-37-81A-2-N	シングル : 5~8連用
	SY3000-37-81A-2-4	ダブル : 3位置 : 5~8連用
10-SS5Y5-20SA	SY3000-37-81A-3-N	シングル : 1~8連用
	SY3000-37-81A-3-6	ダブル : 3位置 : 1~8連用
10-SS5Y7-20SA	SY3000-37-81A-3-N	シングル : 1~4連用
	SY3000-37-81A-3-6	ダブル : 3位置 : 1~4連用
	SY3000-37-81A-4-N	シングル : 5~8連用
	SY3000-37-81A-4-7	ダブル : 3位置 : 5~8連用

注) 増連用およびメンテナンス用のため、コネクタAss'yの単品手配の場合、コネクタへの番号捺印はありません。

■コネクタAss'y SY3000-37-80A-□



■ハウジング(1set 8個) SY3000-44-3A



コネクタAss'y手配品番(配列指定ありのマニホールドに使用できます。)

型式	品番	コネクタ取付位置	
10-SS5Y3-20SA	SY3000-37-80A-3	A側用	1~8連用
	SY3000-37-80A-6	B側用	
	SY3000-37-80A-4	A側用	9~16連用
	SY3000-37-80A-7	B側用	
10-SS5Y5-20SA	SY3000-37-80A-3	A側用	1~8連用
	SY3000-37-80A-6	B側用	
	SY3000-37-80A-7	A側用	9~16連用
	SY3000-37-80A-9	B側用	
10-SS5Y7-20SA	SY3000-37-80A-4	A側用	1~8連用
	SY3000-37-80A-7	B側用	
	SY3000-37-80A-8	A側用	9~16連用
	SY3000-37-80A-11	B側用	
10-SS5Y9-23SA	SY3000-37-80A-6	A側用	1~8連用
	SY3000-37-80A-11	B側用	
	SY3000-37-80A-9	A側用	9~12連用
	SY3000-37-80A-14	B側用	
	SY3000-37-80A-13	A側用	13~16連用
	SY3000-37-80A-18	B側用	

注1) 増連用およびメンテナンス用のため、コネクタAss'yの単品手配の場合、コネクタへの番号捺印はありません。

注2) コネクタAss'yをハウジングに挿入後、リード線を軽く引張って抜けないことを確認してください。また、1度挿入したリード線を
取外して再利用しないようにしてください。

注3) 実際の配線距離より長めに設定していますので、ご了承ください。

マニホールドオプション

■SUP仕切り弁(10-SY9000用)

マニホールドバルブの圧力供給通路にSUP仕切り弁を入れることにより、高低2種類以上の異なる圧力をひとつのマニホールドに供給することができます。



シリーズ	品番
10-SY9000	SY9000-61-2A

■EXH仕切り弁(10-SY9000用)

マニホールドバルブの排気通路にEXH仕切り弁を入れることにより、バルブの排気が他のバルブに影響をしないように分割することができます。(両方のEXHを仕切る場合2ヶ必要です。)



シリーズ	品番
10-SY9000	SY9000-61-2A

■仕切り弁用表示シール(10-SY9000用)

SUP、EXH仕切り弁を入れたバルブに貼って、外から遮断した場所を確認するためのシールです。(各3枚入り)

10-SY9000-123-1A

SUP仕切り用シール

EXH仕切り用シール

SUP,EXH仕切り用シール



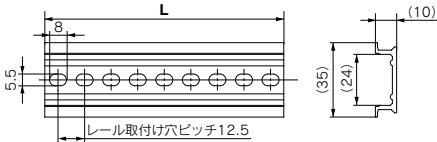
※マニホールド発注時に仕切り弁を、マニホールド仕様書などで同時発注した場合は、仕切り弁を入れた場合に貼付されて、出荷されます。

■10-SY9000用DINレール寸法表/質量表

10-SY9000-11-4-□

L寸法表参照

※□は下記DINレール寸法表よりNo.を記入してください。



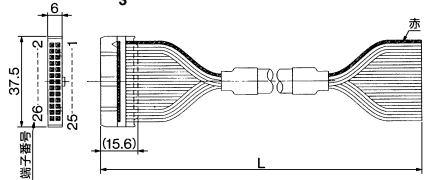
No.	0	1	2	3	4	5	6	7	8	9
L寸法	98	110.5	123	135.5	148	160.5	173	185.5	198	210.5
質量(g)	24.8	28	31.1	34.3	37.4	40.6	43.8	46.9	50.1	53.3
No.	10	11	12	13	14	15	16	17	18	19
L寸法	223	235.5	248	260.5	273	285.5	298	310.5	323	335.5
質量(g)	56.4	59.6	62.7	65.9	69.1	72.2	75.4	78.6	81.7	84.9
No.	20	21	22	23	24	25	26	27	28	29
L寸法	348	360.5	373	385.5	398	410.5	423	435.5	448	460.5
質量(g)	88	91.2	94.4	97.5	100.7	103.9	107	110.2	113.3	116.5

注) DINレールにつきましてはP.175を参照してください。

・マニホールド連数に対する長さはP.82、91、99のL1寸法をご参照ください。

■ケーブルAss'y(20P、23P用)

AXT100-FC26



フラットケーブル用コネクタAss'y

ケーブル長さ(L)	アセンブリ品番	備考
1.5m	AXT100-FC26-1	ケーブル26芯 ×28AWG
3m	AXT100-FC26-2	
5m	AXT100-FC26-3	

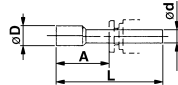
※市販のコネクタをお求めの場合は、MIL-C-83503準拠品26極タイプ・ストリーンリフ付をご使用ください。

コネクタメーカー例

- ・ヒロセ電機(株)社
- ・住友スリーエム(株)社
- ・富士通(株)社
- ・日本航空電子工業(株)社
- ・日本圧着端子製造(株)社

■プラグ

使用しないシリンダポートおよびSUP,EXHポートに挿入します。ご注文は10個単位となります。



寸法表

適用管継手サイズod	型式	A	L	D
4	10-KQP-04	16	32	6
6	10-KQP-06	18	35	8
8	10-KQP-08	20.5	39	10
10	10-KQP-10	22	43	12
12	10-KQP-12	24	44.5	14
1/8"	10-KQP-01	16	31.5	5
5/32"	10-KQP-03	16	32	6
1/4"	10-KQP-07	18	35	8.5
5/16"	10-KQP-09	20.5	39	10
3/8"	10-KQP-11	22	43	11.5

方向制御機器

エアシリンダ

ロータリークォーター

エアチャック

圧縮空気清浄化機器

モジュラー

圧力制御機器

管継手&チューブ

駆動制御機器

圧力センサー

マニホールドベースの増連方法(10-SY9000シリーズのみ) 任意の位置に増連可能です。

23型のマニホールドベースの増連には、マニホールドブロックAss'yの他にテンションボルトが必要です。テンションボルトは連数により長さが異なるため、増連(減連)後の連数用テンションボルトを手配してください。(23P型のマニホールドの連数変更は連数用の配線ユニットとリード線Ass'yが必要になります。)

- 1 マニホールドベースを連結しているテンションボルト⑤を緩め、テンションボルトを2本とも引き抜く。
(DINレール付の場合は、U側、D側どちらか一方のDINレール固定ねじも緩めてください。)
- 2 増連したい場所のブロック間を分割する。
- 3 追加するマニホールドブロックAss'yを取付ける。
- 4 ブロック同士を隙間がないように押さえて、増連後の連数用テンションボルトをマニホールドベースへ挿入し締付ける。

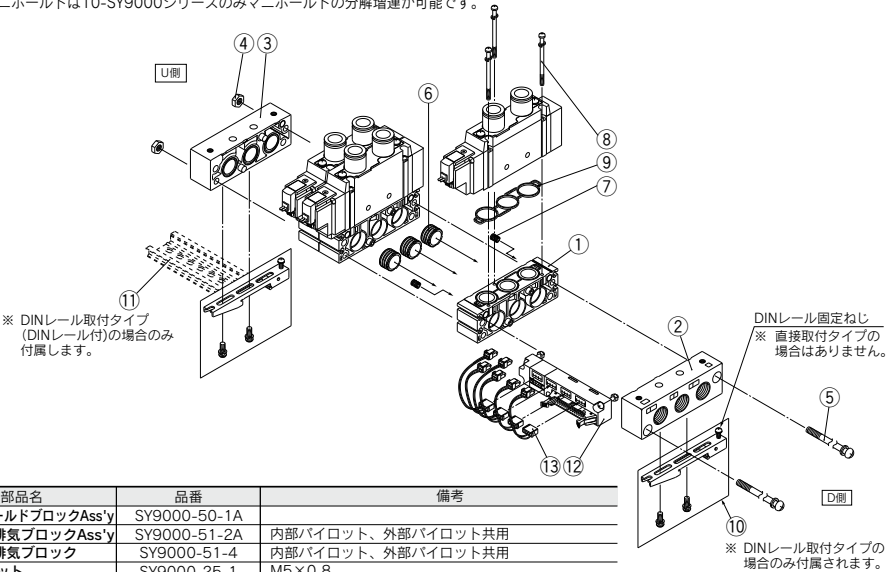
△注意(締付トルク：2.9N・m)
(DINレール付の場合は、必ずテンションボルトを締付けてからDINレール固定ねじを締付けてください。締付トルク：1.4N・m)

△注意

1. 分解する前に必ず電源とエアの供給を止めてください。また、アクチュエータ、配管およびマニホールド内部にエアが残っている場合がありますので、エアが完全に排気された事を確認してから、作業してください。
2. 分解、組付を行った場合、テンションボルトの締付けが不十分ですとエア漏れの原因になりますので注意してください。
3. 23型マニホールドに配線ユニットAss'yを追加することにより、23P型マニホールドに変更することもできます。

23 直接配管形マニホールド分解図 23P共通

直接配管形マニホールドは10-SY9000シリーズのみマニホールドの分解増連が可能です。



交換部品

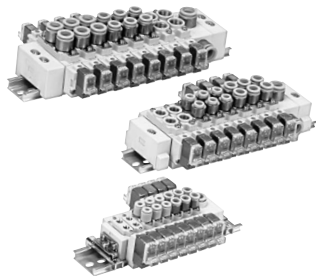
番号	部品名	品番	備考
1	マニホールドブロックAss'y	SY9000-50-1A	
2	D側給排気ブロックAss'y	SY9000-51-2A	内部パイロット、外部パイロット共用
3	U側給排気ブロック	SY9000-51-4	内部パイロット、外部パイロット共用
4	六角ナット	SY9000-25-1	M5×0.8
5	テンションボルト	SY9000-23-□	品番末尾の□はマニホールド連数に対応しますので、連数と同じ数字を記入してください。
6	プッシュAss'y	SY9000-61-1A	マニホールドブロックAss'yおよびD側給排気ブロックAss'yに含まれています。
7	プッシュAss'y	SY9000-61-3A	マニホールドブロックAss'yおよびU側給排気ブロックAss'yに含まれています。
8	プライナベ小ねじ	SY9000-18-2	マニホールドブロックAss'yに含まれています。
9	マニホールドガスケット	SY9000-11-1	マニホールドブロックAss'yに含まれています。
10	クランプ金具 Sub Ass'y	SY9000-29-1A	
11	DINレール	VZ1000-11-4-□	P.102を参照してください。品番の□はマニホールド連数に対応しますので連数(4~12)を記入してください。
12	配線ユニットAss'y	SY9000-36-□A	
13	コネクタAss'y	SY9000-37-□□	P.90を参照してください。



注) CE対応品のAC仕様はDIN形ターミナルのみです。【オプション】

マニホールド品番のみの手配はできません。手配例に従い、必ず搭載用ソレノイドバルブの手配を同時に行ってください。

型式表示方法



10-SS5Y 3 -60-05 D - [] - []

クリーンシリーズ

シリーズ

3	10-SY3000
5	10-SY5000
7	10-SY7000

バルブ連数

02	2連
⋮	⋮
20	20連

CE対応

無記号	—
Q	CE対応品

注) CE対応品のAC仕様はDIN形ターミナルのみです。

オプション

指定連数より長いDINレールが必要な場合は、その連数を指定してください。(MAX.20連)

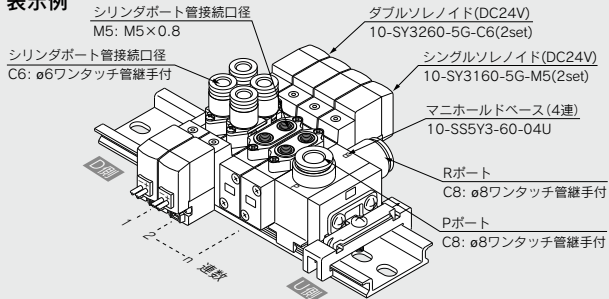
給排気ブロックAss'y取付け位置

記号	取付け位置	適用連数
U	U側	2~10連
D	D側	2~10連
B	両側	2~20連
*M	特殊仕様	

*特殊仕様の場合はマニホールド仕様書により別途ご指示ください。

マニホールドアセンブリの表示方法(手配例)

表示例



- 10-SS5Y3-60-04U 1set(60型4連マニホールドベース品番)
- * 10-SY3260-5G-C6 2set(ダブルソレノイド品番)
- * 10-SY3160-5G-M5 2set(シングルソレノイド品番)

↳ *印は組込み記号です。*印を搭載する電磁弁の品番の初めに付けてください。

マニホールドベース品番の下に搭載するバルブおよびオプションの品番を図に示す1連目より順番に併記してください。なお配列が複雑になる場合には、マニホールド仕様書にてご指示ください。

方向制御機器

エアシリンダ

ロータリアクチュエータ

エアチャック

圧縮空気清浄化機器

モジュラF.R.

圧力制御機器

管継手&チューブ

駆動制御機器

圧カセインサ

マニホールド仕様

型式	10-SS5Y3-60(-Q)		10-SS5Y5-60(-Q)		10-SS5Y7-60(-Q)		
適用バルブ	10-SY3□60		10-SY5□60		10-SY7□60		
マニホールド形式	分割形DINレールタイプ						
P(SUP)-R(EXH)方式	共通SUP・共通EXH						
バルブ連数	注1)2~20連						
A・Bポート 配管場所	バルブ						
管接続口径	P・Rポート	C8(φ8ワンタッチ管継手) M5×0.8		C10(φ10ワンタッチ管継手) 1/8		C12(φ12ワンタッチ管継手) 1/4	
	A・Bポート	C4(φ4ワンタッチ管継手) C6(φ6ワンタッチ管継手)		C4(φ4ワンタッチ管継手) C6(φ6ワンタッチ管継手) C8(φ8ワンタッチ管継手)		C8(φ8ワンタッチ管継手) C10(φ10ワンタッチ管継手)	
注2) マニホールドベース質量W(g) (n:給排気ブロック数,m:DINレール質量)	W=13n+m+36		W=41.2n+m+77.6		W=65.4n+m+128.2		

注1) 同時作動するバルブが多い場合などは「**選数**」B(給排気ブロック両側)を使用して両側のPポートに圧注し、

両側のRポートより排気してください。

注2) DINレール質量はP.110をご参照ください。

流量特性表

型式	管接続口径		流量特性					
	1,5/3 (P,R)	4,2 (A,B)	1→4/2(P→A/B)			4/2→5/3(A/B→R)		
			C(dm ³ /(s·bar))	b	Cv	C(dm ³ /(s·bar))	b	Cv
10-SS5Y3-60(-Q)	C8	M5	0.55	0.29	0.14	0.72	0.24	0.18
		C4	0.57	0.24	0.14	0.71	0.20	0.17
		C6	0.68	0.28	0.17	0.77	0.24	0.19
10-SS5Y5-60(-Q)	C10	1/8	1.8	0.24	0.44	2.1	0.17	0.47
		C6	1.5	0.30	0.37	2.0	0.16	0.46
		C8	1.8	0.20	0.45	2.2	0.17	0.50
10-SS5Y7-60(-Q)	C12	1/4	3.7	0.25	0.96	3.8	0.19	0.94
		C8	3.2	0.26	0.81	4.0	0.18	0.96
		C10	3.7	0.28	0.98	4.1	0.19	1.0

注) マニホールドベース(5連)取付け時の値。2位置タイプ単独作動の場合。



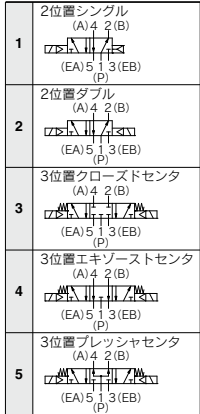
注) CE対応品のAC仕様はDIN形ターミナルのみです。 [オプション]

バルブ型式表示方法

10-SY 3 1 60 - 5 L - C6

クリーンシリーズ
シリーズ
3 10-SY3000
5 10-SY5000
7 10-SY7000

切換方式



コイル仕様

無記号	標準
1	節電回路付(DC24V,12Vのみ)

※D,Y,DO,YO,W□タイプには、節電回路付はありません。

定格電圧

DC仕様	
5	DC24V
6	DC12V
V	DC6V
S	DC5V
R	DC3V

AC仕様 (50/60Hz)

1	AC100V
2	AC200V
3	AC110V(AC115V)
4	AC220V(AC230V)

※D,Y,DO,YOタイプのDC仕様はDC24V,12Vのみです。
※D,Y,DO,YOタイプは10-SY5000-7000のみです。
※W□タイプはDCのみです。
注) CE対応品のAC仕様はDIN形ターミナルのみです。

マニホールド搭載対応	10-SY3000	10-SY5000	10-SY7000
CE対応	DC	—	—
	AC	—	—

A・Bポート管接続口径

記号	管接続口径	適用シリーズ
M5	M5×0.8	10-SY3000
O1	1/8	10-SY5000
O2	1/4	10-SY7000

ねじ配管

記号	管接続口径	適用シリーズ
C4	φ4ワンタッチ管継手	10-SY3000
C6	φ6ワンタッチ管継手	10-SY5000
C8	φ8ワンタッチ管継手	10-SY7000
C10	φ10ワンタッチ管継手	—

ねじの種類

無記号	Rc
F	G
N	NPT
T	NPTF

※ M5を除く。

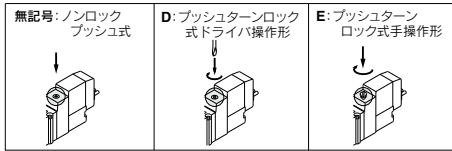
ワンタッチ管継手配管(ミリサイズ)

記号	管接続口径	適用シリーズ
C4	φ4ワンタッチ管継手	10-SY3000
C6	φ6ワンタッチ管継手	10-SY5000
C8	φ8ワンタッチ管継手	10-SY7000
C10	φ10ワンタッチ管継手	—

ワンタッチ管継手配管(インチサイズ)

記号	管接続口径	適用シリーズ
N3	φ5/32"ワンタッチ管継手	10-SY3000
N7	φ1/4"ワンタッチ管継手	10-SY5000
N9	φ5/32"ワンタッチ管継手	10-SY5000
N7	φ1/4"ワンタッチ管継手	10-SY5000
N9	φ5/16"ワンタッチ管継手	10-SY7000
N11	φ3/8"ワンタッチ管継手	10-SY7000

マニュアル



CE対応

無記号	CE対応品
Q	—

注) CE対応品のAC仕様はDIN形ターミナルのみです。

ランプ・サージ電圧保護回路

リード線取出し方法がG,H,L,M,Wの場合

無記号	ランプ・サージ電圧保護回路なし
S	サージ電圧保護回路付
Z	ランプ・サージ電圧保護回路付
R	サージ電圧保護回路付(無極性タイプ)
U	ランプ・サージ電圧保護回路付(無極性タイプ)

※ACの場合、整流器でサージ電圧の発生を防止しているので“S”タイプはありません。
※節電回路付の場合“Z”タイプのみです。

リード線取出し方法がD,Yの場合(10-SY5000-7000のみ)

無記号	ランプ・サージ電圧保護回路なし
S	サージ電圧保護回路付(無極性タイプ)
Z	ランプ・サージ電圧保護回路付(無極性タイプ)

※DOZ, YOZはありません。
※ACの場合、整流器でサージ電圧の発生を防止しているため“S”タイプはありません。

リード線取出し方法

DC24V, 12V, 6V, 5V, 3V / AC100V, 110V, 200V, 220V		DC24V, 12V, 6V, 5V, 3V	
グロメット	L形プラグコネクタ	M形プラグコネクタ	DIN形ターミナル (10-SY5000-7000のみ) D,Y: コネクタ付
G: リード線 長さ300mm	L: リード線付 (長さ300mm)	M: リード線付 (長さ300mm)	MN: リード線 なし
H: リード線 長さ600mm	LN: リード線 なし	LO: コネクタ なし	MO: コネクタ なし
			DO, YO: コネクタ なし
			W□: コネクタ ケーブル付 注2)
			WO: コネクタ ケーブルなし

注1) 10-SY3000シリーズのDIN形ターミナルタイプは、標準のマニホールドに搭載できません。詳細はP.174をご参照ください。
注2) □にはケーブル長さ記号が入ります。P.176を参照のうえ必ずご確認ください。
注3) カセットタイプの電磁弁を単体で発注された場合にはプッシュAss'yが付属されます。
※LN, MNタイプはソケット(2ヶ)付です。
※YタイプはEN-175301-803C (IBDIN43650C)の規格のDIN形ターミナルです。詳しくは、P.173をご参照ください。
※M8コネクタのコネクタケーブルにつきましてはP.176をご参照ください。
※IEC60947-5-2規格のM8コネクタもあります。詳しくは、P.168をご参照ください。
※L, M形プラグコネクタのリード線長さにつきましてはP.173をご参照ください。
※L, M形プラグコネクタのカバー付コネクタAss'yはP.174をご参照ください。

仕様

シリーズ	10-SY3000	10-SY5000	10-SY7000	
使用流体	空気			
内部パイロット	2位置シングル	0.15~0.7		
使用圧力範囲 MPa	2位置ダブル	0.1~0.7		
	3位置	0.2~0.7		
周囲温度および使用流体温度℃	最高50			
最大作動頻度 Hz	2位置シングルダブル	10	5	5
	3位置	3	3	3
マニュアル(手動操作)	ノンロックプッシュ式、 プッシュターンロック式ドライブ操作形、 プッシュターンロック式手操作形			
パイロット排気方法	主弁パイロット弁集合排気形			
給油	不要			
取付け姿勢	自由			
注)耐衝撃/耐振動m/s ²	150 / 30			
保護構造	防塵(※DIN形ターミナル、M8コネクタはIP65)			

注) 耐衝撃：主弁・可動鉄心の軸方向および直角方向、通電および非通電の各条件でそれぞれ1回試験したとき誤作動なし。

耐振動：45~2000Hz 1抽引、主弁・可動鉄心の軸方向および直角方向、通電および非通電の各条件で試験したとき誤作動なし。
(初期における値)

※IEC60529による。

ソレノイド仕様

リード線取だし方法		グロメット(G)・(H) L形プラグコネクタ(L) M形プラグコネクタ(M) DIN形ターミナル(D)・(Y) M8コネクタ(W)	
		G, H, L, M, W	D, Y
コイル	DC	24, 12, 6, 5, 3	
定格電圧V	AC 50/60Hz	100, 110, 200, 220	
許容電圧変動		定格電圧の±10%※	
消費電力 W	DC	標準	0.35{ランプ付:0.4 (DIN形ターミナルのランプ付は0.45)}
		節電回路付	0.1(ランプ付のみ)※ [起動0.4, 保持0.1]
※ 皮相電力 VA	AC	100V	0.78(ランプ付:0.81) 0.78(ランプ付:0.87)
		110V [115V]	0.86(ランプ付:0.89) 0.86(ランプ付:0.97) [0.94(ランプ付:0.97)] [0.94(ランプ付:1.07)]
		200V	1.18(ランプ付:1.22) 1.15(ランプ付:1.30)
		220V [230V]	1.30(ランプ付:1.34) 1.27(ランプ付:1.46) [1.42(ランプ付:1.46)] [1.39(ランプ付:1.60)]
サージ電圧保護回路		ダイオード(DIN形ターミナル、 無極性タイプはバリスタ)	
インジケータランプ		LED(DIN形ターミナルのACはネオン球)	

※AC110Vと115V、AC220Vと230Vは共用です。

※AC115V、AC230Vの場合、許容電圧変動は定格電圧の-15%~+5%となります。

※詳細はP.171ご参照ください。

応答時間

注) JISB8375-1981動的性能試験による(コイル温度20℃、定格電圧時の場合)

10-SY3000

切換方式	応答時間ms(0.5MPa時)		
	サージ電圧 保護回路なし	サージ電圧保護回路付	
		S,Zタイプ	R,Uタイプ
2位置シングル	12以下	15以下	12以下
2位置ダブル	10以下	13以下	10以下
3位置	15以下	20以下	16以下

10-SY5000

切換方式	応答時間ms(0.5MPa時)		
	サージ電圧 保護回路なし	サージ電圧保護回路付	
		S,Zタイプ	R,Uタイプ
2位置シングル	19以下	26以下	19以下
2位置ダブル	18以下	22以下	18以下
3位置	32以下	38以下	32以下

10-SY7000

切換方式	応答時間ms(0.5MPa時)		
	ランプ・サージ電圧 保護回路なし	ランプ・サージ電圧保護回路付	
		S,Zタイプ	R,Uタイプ
2位置シングル	31以下	38以下	33以下
2位置ダブル	27以下	30以下	28以下
3位置	50以下	56以下	50以下

質量表

10-SY3000シリーズ

バルブ型式	切換方式		管接続口径 A, B	質量 g		
				グロメ ット形	L形, M形 プラグ コネクタ	M8 コネクタ
10-SY3□60-□-M5	2位置	シングル	M5×0.8	49	51	55
		ダブル		70	73	81
	3位置	クローズドセンタ		73	76	84
		エキゾーストセンタ プレッシャセンタ				
10-SY3□60-□-C4	2位置	シングル	C4 (ø4ワクタ ツチ管継手)	62	61	65
		ダブル		80	83	91
	3位置	クローズドセンタ		82	86	94
		エキゾーストセンタ プレッシャセンタ				
10-SY3□60-□-C6	2位置	シングル	C6 (ø6ワクタ ツチ管継手)	55	57	61
		ダブル		76	79	87
	3位置	クローズドセンタ		78	82	90
		エキゾーストセンタ プレッシャセンタ				

注) ()内はノーマル位置の場合

10-SY7000シリーズ

バルブ型式	切換方式		管接続口径 A, B	質量 g			
				グロメ ット形	L形, M形 プラグ コネクタ	DIN形 ターミ ナル	M8 コネクタ
10-SY7□60-□-02	2位置	シングル	1/4	103	105	126	109
		ダブル		125	128	170	136
	3位置	クローズドセンタ		133	136	178	144
		エキゾーストセンタ プレッシャセンタ					
10-SY7□60-□-C8	2位置	シングル	C8 (ø8ワクタ ツチ管継手)	138	139	160	143
		ダブル		160	163	205	171
	3位置	クローズドセンタ		168	171	213	179
		エキゾーストセンタ プレッシャセンタ					
10-SY7□60-□-C10	2位置	シングル	C10 (ø10ワクタ ツチ管継手)	123	125	146	129
		ダブル		145	149	191	157
	3位置	クローズドセンタ		153	157	199	165
		エキゾーストセンタ プレッシャセンタ					

10-SY5000シリーズ

バルブ型式	切換方式		管接続口径 A, B	質量 g			
				グロメ ット形	L形, M形 プラグ コネクタ	DIN形 ターミ ナル	M8 コネクタ
10-SY5□60-□-01	2位置	シングル	1/8	67	69	90	71
		ダブル		91	94	136	102
	3位置	クローズドセンタ		97	100	142	108
		エキゾーストセンタ プレッシャセンタ					
10-SY5□60-□-C4	2位置	シングル	C4 (ø4ワクタ ツチ管継手)	91	93	114	97
		ダブル		113	116	158	124
	3位置	クローズドセンタ		119	122	164	130
		エキゾーストセンタ プレッシャセンタ					
10-SY5□60-□-C6	2位置	シングル	C6 (ø6ワクタ ツチ管継手)	86	88	109	92
		ダブル		108	111	153	119
	3位置	クローズドセンタ		114	117	159	125
		エキゾーストセンタ プレッシャセンタ					
10-SY5□60-□-C8	2位置	シングル	C8 (ø8ワクタ ツチ管継手)	78	80	101	84
		ダブル		100	103	145	111
	3位置	クローズドセンタ		106	109	151	117
		エキゾーストセンタ プレッシャセンタ					

方向制御機器

エアシリンダ

アクチュエータ

エアチャック

圧縮空気
清浄化
機器

モジュラ
F, R

圧力制御機器

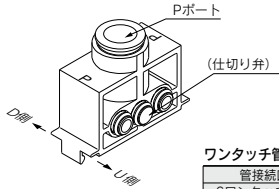
管継手 & チューブ

駆動制御機器

圧カセイス
サ

マニホールドオプション

■単独SUPブロックAss'y



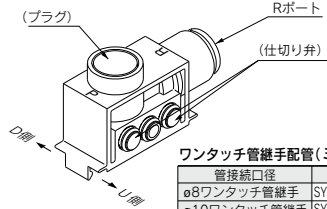
ワンタッチ管継手配管(ミリサイズ)

管接続口径	Ass'y品番	通称シリーズ
ø6ワンタッチ管継手	SY3000-54-2C(-Q)	10-SY3000
ø8ワンタッチ管継手	SY3000-54-1C(-Q)	
ø10ワンタッチ管継手	SY5000-54-1C(-Q)	10-SY5000
ø12ワンタッチ管継手	SY7000-54-1C(-Q)	10-SY7000

ワンタッチ管継手配管(インチサイズ)

管接続口径	Ass'y品番	通称シリーズ
ø5/16"ワンタッチ管継手	SY3000-54-3C(-Q)	10-SY3000
ø3/8"ワンタッチ管継手	SY5000-54-2C(-Q)	10-SY5000
ø3/8"ワンタッチ管継手	SY7000-54-3C(-Q)	10-SY7000

■単独EXHブロックAss'y



ワンタッチ管継手配管(ミリサイズ)

管接続口径	Ass'y品番	通称シリーズ
ø8ワンタッチ管継手	SY3000-55-1B(-Q)	10-SY3000
ø10ワンタッチ管継手	SY5000-55-1B(-Q)	10-SY5000
ø12ワンタッチ管継手	SY7000-55-1B(-Q)	10-SY7000

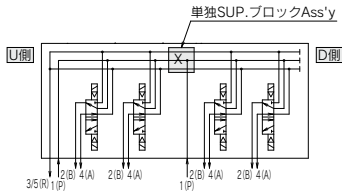
ワンタッチ管継手配管(インチサイズ)

管接続口径	Ass'y品番	通称シリーズ
ø5/16"ワンタッチ管継手	SY3000-55-2B(-Q)	10-SY3000
ø3/8"ワンタッチ管継手	SY5000-55-2B(-Q)	10-SY5000
ø3/8"ワンタッチ管継手	SY7000-55-3B(-Q)	10-SY7000

[2種類のSUP.圧力を使用する場合]

マニホールド仕様書にて単独SUP.ブロックAss'yの配列位置を指定してください。(10-SS5Y□-60-□□Dの場合、仕切り弁はD側に組付けられます。)

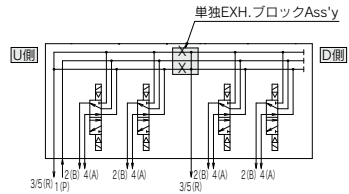
〈マニホールド型式: 10-SS5Y₂-60-□□B〉



[2種類のEXH.通路に分けて使用する場合]

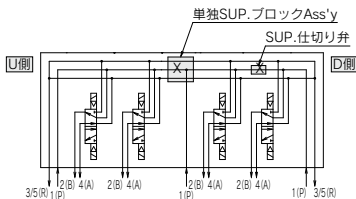
マニホールド仕様書にて単独EXH.ブロックAss'yの配列位置を指定してください。(10-SS5Y□-60-□□Dの場合、仕切り弁はD側に組付けられます。)

〈マニホールド型式: 10-SS5Y₂-60-□□B〉



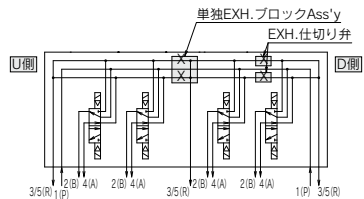
[中間のバルブのみに異種圧力を供給する場合]

マニホールド仕様書にて単独SUP.ブロックAss'yおよびSUP.仕切り弁の配列位置を指定してください。
(適用マニホールド型式は10-SS5Y□-60-□□Bとなります。)



[中間のバルブのみ単独に排気する場合]

マニホールド仕様書にて単独EXH.ブロックAss'yおよびEXH.仕切り弁の配列位置を指定してください。
(適用マニホールド型式は10-SS5Y□-60-□□Bとなります。)



マニホールドオプション

■SUP仕切り弁

マニホールドバルブの圧力供給通路にSUP仕切り弁を入れることにより、高低2種類以上の異なる圧力をひとつのマニホールドに供給することができます。(単独SUPブロックAss'yに使用している仕切り弁と同じものです。)



シリーズ	品番
10-SY3000	SY3000-52-6A
10-SY5000	SY5000-52-4A
10-SY7000	SY7000-70-2A

■EXH仕切り弁

マニホールドバルブの排気通路にEXH仕切り弁を入れることにより、バルブの排気が他のバルブに影響をしないように分割することができます。(両方のEXHを仕切る場合2ヶ必要です。単独EXHブロックAss'yに使用している仕切り弁と同じものです。)



シリーズ	品番
10-SY3000	SY3000-52-6A
10-SY5000	SY5000-52-4A
10-SY7000	SY7000-70-2A

■仕切り弁用表示シール

SUP、EXH仕切り弁を入れたバルブに貼って、外から遮断した場所を確認するためのシールです。(各3枚入り)

VZ3000-123-1A

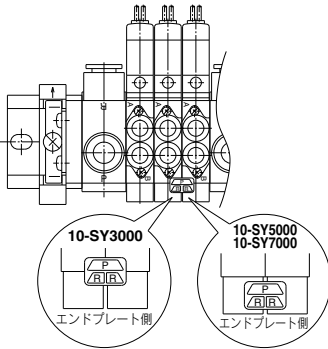
SUP仕切り用シール

EXH仕切り用シール

SUP,EXH仕切り用シール

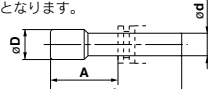


※マニホールド発注時に仕切り弁を、マニホールド仕様書などで同時発注した場合は、仕切り弁を入れた場合に貼付されて、出荷されます。



■プラグ

使用しないシリンダポートおよびSUP,EXHポートに挿入します。ご注文は10個単位となります。



寸法表

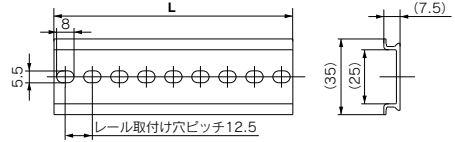
通用管継手サイズod	型式	A	L	D
4	10-KQP-04	16	32	6
6	10-KQP-06	18	35	8
8	10-KQP-08	20.5	39	10
10	10-KQP-10	22	43	12
12	10-KQP-12	24	45.5	14
5/32"	10-KQP-03	16	32	6
1/4"	10-KQP-07	18	35	8.5
5/16"	10-KQP-09	20.5	39	10
3/8"	10-KQP-11	22	43	11.5

■10-SY3000・5000用DINレール寸法表/質量表

VZ1000-11-1-□

●L寸法表参照

※□は下記DINレール寸法表よりNo.を記入してください。



No.	0	1	2	3	4	5	6	7	8	9
L寸法	98	110.5	123	135.5	148	160.5	173	185.5	198	210.5
質量(g)	17.6	19.9	22.1	24.4	26.6	28.9	31.1	33.4	35.6	37.9

No.	10	11	12	13	14	15	16	17	18	19
L寸法	223	235.5	248	260.5	273	285.5	298	310.5	323	335.5
質量(g)	40.1	42.4	44.6	46.9	49.1	51.4	53.6	55.9	58.1	60.4

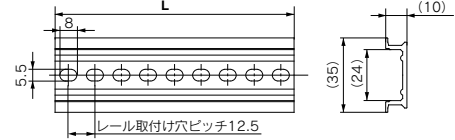
No.	20	21	22	23	24	25	26	27	28	29
L寸法	348	360.5	373	385.5	398	410.5	423	435.5	448	460.5
質量(g)	62.6	64.9	67.1	69.4	71.6	73.9	76.1	78.4	80.6	82.9

■10-SY7000用DINレール寸法表/質量表

VZ1000-11-4-□

●L寸法表参照

※□は下記DINレール寸法表よりNo.を記入してください。



No.	0	1	2	3	4	5	6	7	8	9
L寸法	98	110.5	123	135.5	148	160.5	173	185.5	198	210.5
質量(g)	24.8	28	31.1	34.3	37.4	40.6	43.8	46.9	50.1	53.3

No.	10	11	12	13	14	15	16	17	18	19
L寸法	223	235.5	248	260.5	273	285.5	298	310.5	323	335.5
質量(g)	56.4	59.6	62.7	65.9	69.1	72.2	75.4	78.6	81.7	84.9

No.	20	21	22	23	24	25	26	27	28	29
L寸法	348	360.5	373	385.5	398	410.5	423	435.5	448	460.5
質量(g)	88	91.2	94.4	97.5	100.7	103.9	107	110.2	113.3	116.5

注) DINレールにつきましてはP.175を参照してください。

方向制御機器

エアシリンダ

アクチュエータ

エアチャック

圧縮空気
清浄化機器

モジュロF.R.

圧力制御機器

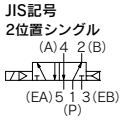
管継手 & チューブ

駆動制御機器

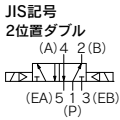
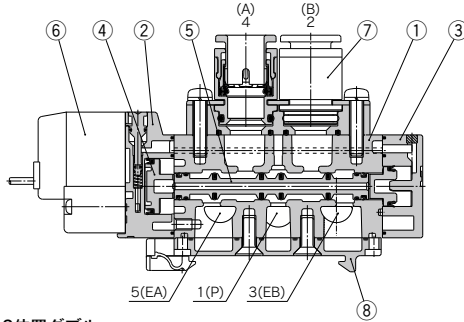
圧力スイッチ

構造図

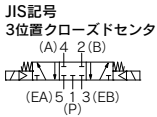
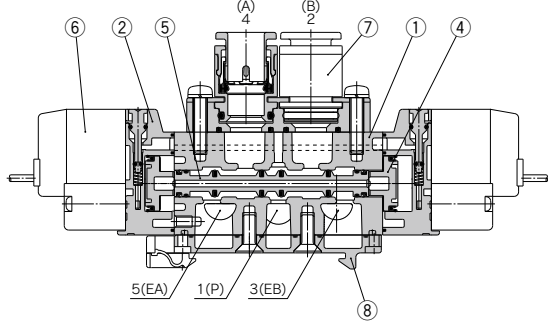
10-SYシリーズ



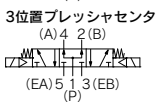
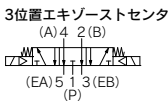
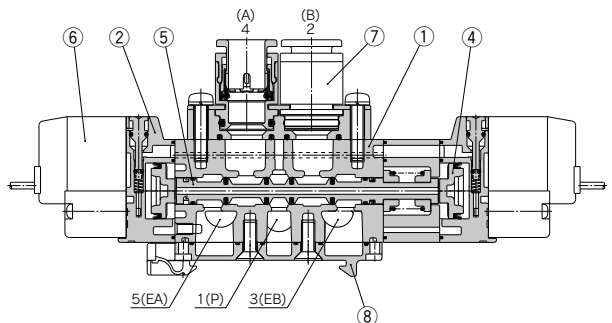
2位置シングル



2位置ダブル



3位置クローズドセンタ／エキゾーストセンタ／プレッシャセンタ



(本図はクローズドセンタタイプの場合)

構成部品

番号	部品名	材質	備考
1	ボディ	アルミダイカスト (10-SY3000は 亜鉛ダイカスト)	ホワイト
2	アダプタプレート	樹脂	ホワイト
3	エンドプレート	樹脂	ホワイト
4	ピストン	樹脂	—
5	スプール#Ass'y	アルミニウムH-NBR	—

交換部品

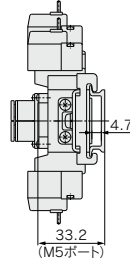
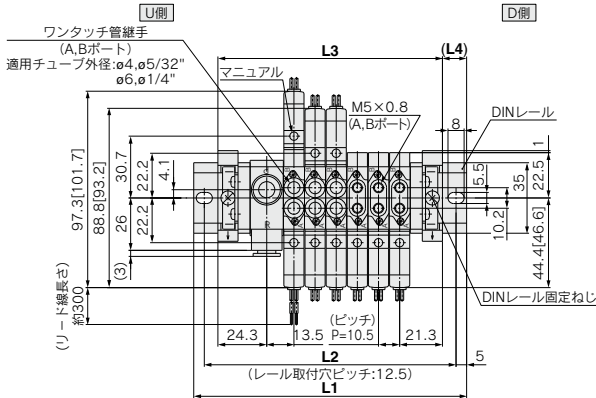
番号	部品名	品番
6	パイロット#Ass'y	パイロット#Ass'y品番表示方法はWEBカタログ/SY seriesをご参照ください。
7	ポートブロックAss'y	ポートブロックAss'y品番表示方法はWEBカタログ/SY seriesをご参照ください。 SY3000-41-2A(ビス、ガスケット付)
8	注)ボトムカバーAss'y	SY5000-41-2A(ビス、ガスケット付)

注) 10-SY7000にはボトムカバーAss'yはありません。

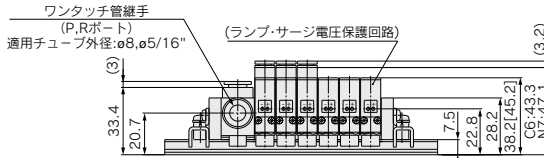
外形寸法図

注) []はACの場合。

10-SS5Y3-60- 連数 U

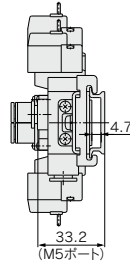
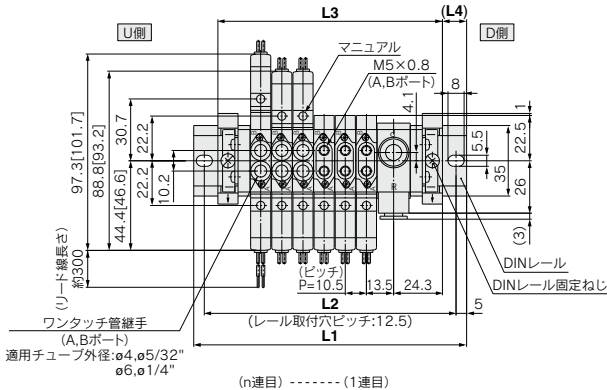


(n連目) ----- (1連目)

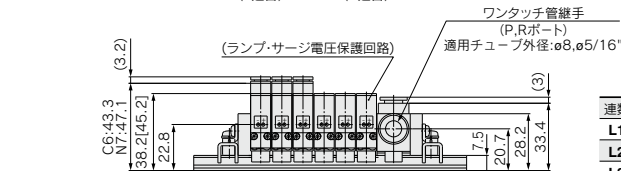


連数	2連	3	4	5	6	7	8	9	10連
L1	98	110.5	123	135.5	135.5	148	160.5	173	185.5
L2	87.5	100	112.5	125	125	137.5	150	162.5	175
L3	69.5	80	90.5	101	111.5	122	132.5	143	153.5
L4	14	15	16	17	12	13	14	15	16

10-SS5Y3-60- 連数 D



(n連目) ----- (1連目)



連数	2連	3	4	5	6	7	8	9	10連
L1	98	110.5	123	135.5	135.5	148	160.5	173	185.5
L2	87.5	100	112.5	125	125	137.5	150	162.5	175
L3	69.5	80	90.5	101	111.5	122	132.5	143	153.5
L4	14	15	16	17	12	13	14	15	16

方向制御機器

エアシリンダ

ロータリ
アクチュエータ

エアチャック

圧縮空気
清浄化器

モジュラF.R.

圧力制御機器

管継手 & チューブ

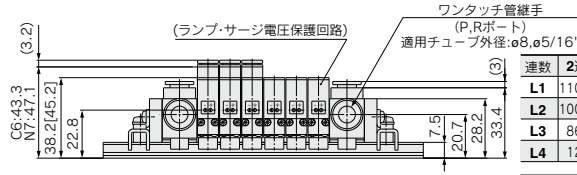
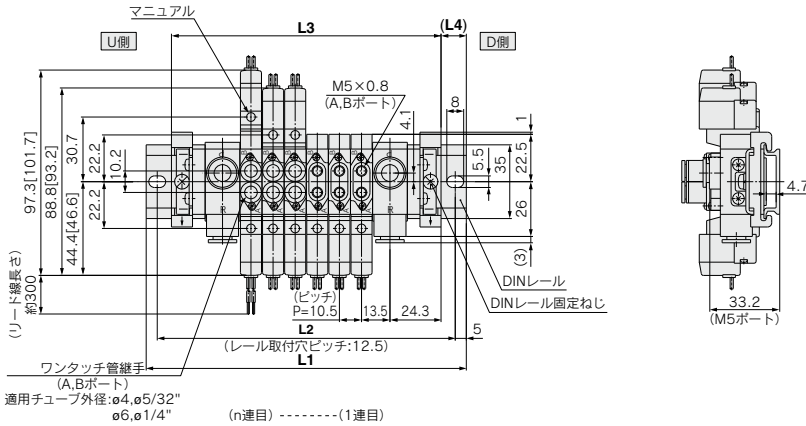
駆動制御機器

圧カインサ
圧カインサ

外形寸法図

注) []はACの場合。

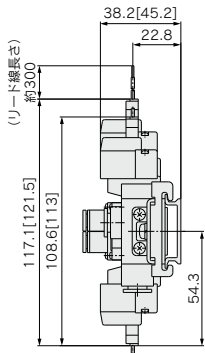
10-SS5Y3-60- 連数 B



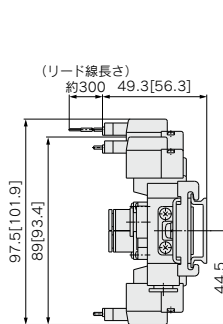
連数	2連	3	4	5	6	7	8	9	10連
L1	110.5	123	135.5	148	160.5	173	173	185.5	198
L2	100	112.5	125	137.5	150	162.5	162.5	175	187.5
L3	86	96.5	107	117.5	128	138.5	149	159.5	170
L4	12	13	14	15	16	17	12	13	14

連数	11連	12	13	14	15	16	17	18	19	20連
L1	210.5	223	235.5	235.5	248	260.5	273	285.5	298	310.5
L2	200	212.5	225	225	237.5	250	262.5	275	287.5	300
L3	180.5	191	201.5	212	222.5	233	243.5	254	264.5	275
L4	15	16	17	11.5	12.5	13.5	14.5	15.5	16.5	17.5

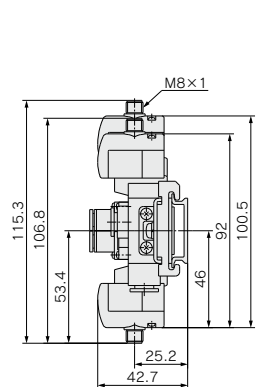
L形プラグコネクタ (L)



M形プラグコネクタ (M)



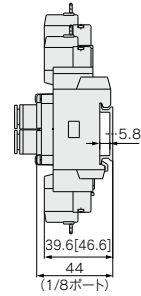
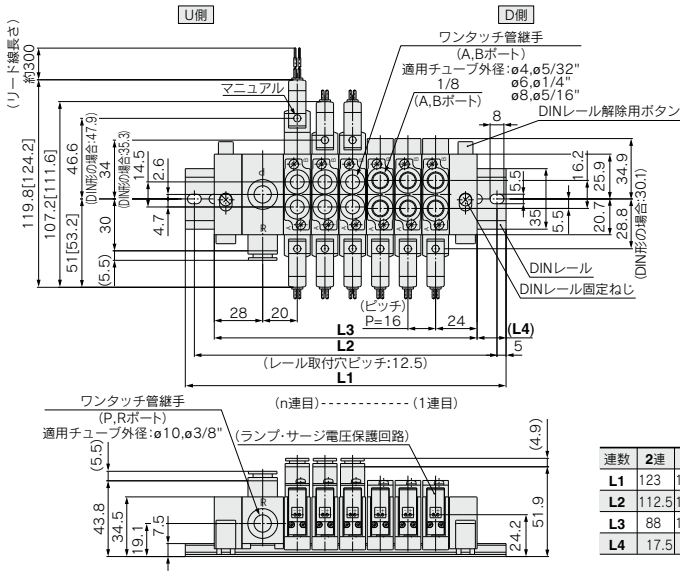
M8コネクタ (WO)



注) コネクタ付の寸法図は、P.176をご参照ください。

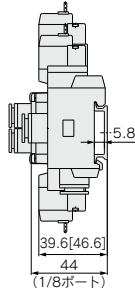
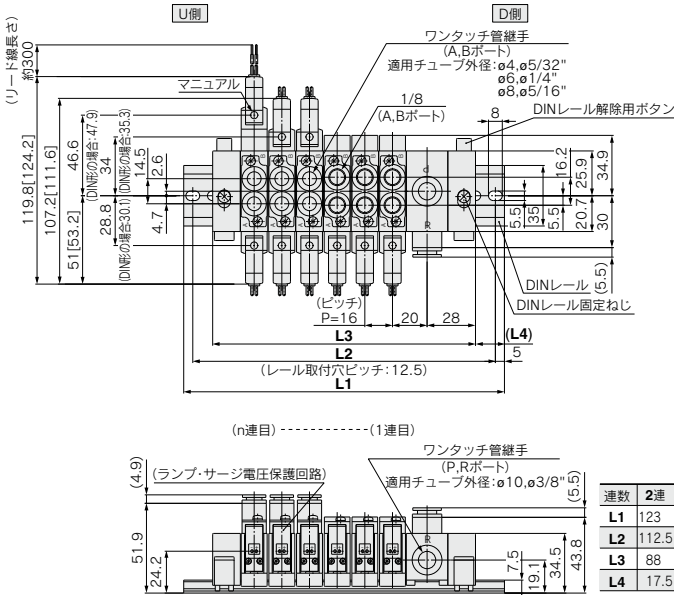
注) []はACの場合。

10-SS5Y5-60- **連数 U**



連数	2連	3	4	5	6	7	8	9	10連
L1	123	135.5	148	160.5	185.5	198	210.5	235.5	248
L2	112.5	125	137.5	150	175	187.5	200	225	237.5
L3	88	104	120	136	152	168	184	200	216
L4	17.5	15.5	14	12	16.5	15	13	17.5	16

10-SS5Y5-60- **連数 D**



連数	2連	3	4	5	6	7	8	9	10連
L1	123	135.5	148	160.5	185.5	198	210.5	235.5	248
L2	112.5	125	137.5	150	175	187.5	200	225	237.5
L3	88	104	120	136	152	168	184	200	216
L4	17.5	15.5	14	12	16.5	15	13	17.5	16

方向制御機器

エアシリンダ

ロータリ
アクチュエータ

エアチャック

圧縮空気
清浄化器

モジュラF.R.

圧力制御機器

管継手 & チューブ

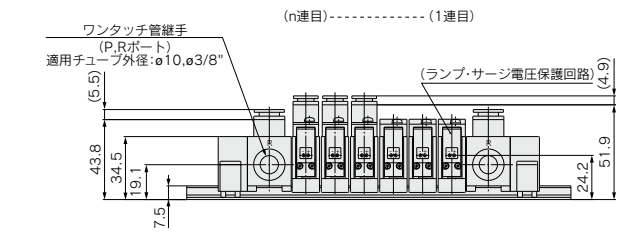
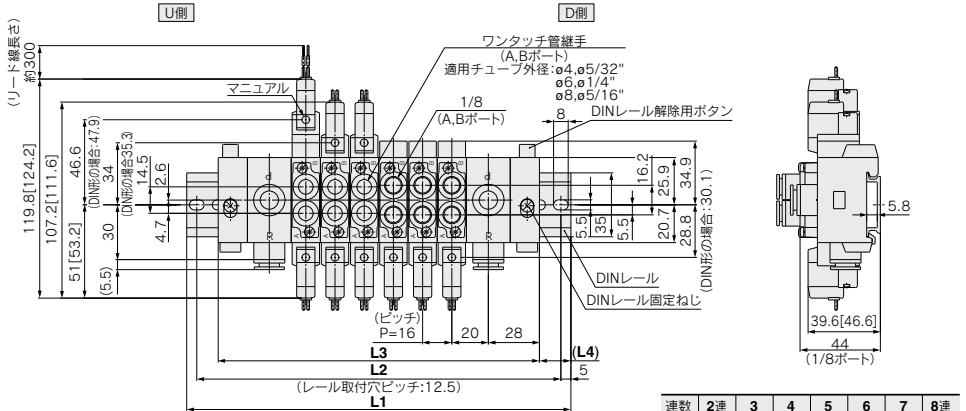
駆動制御機器

圧カインサ

外形寸法図

注) []はACの場合。

10-SS5Y5-60- 連数 B

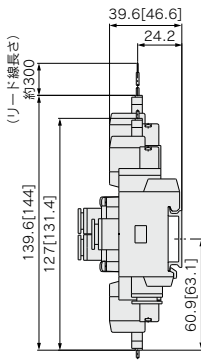


連数	2連	3	4	5	6	7	8連
L1	135.5	160.5	173	185.5	210.5	223	235.5
L2	125	150	162.5	175	200	212.5	225
L3	112	128	144	160	176	192	208
L4	11.5	16	14.5	12.5	17.5	15.5	13.5

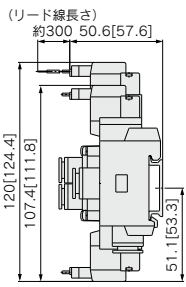
連数	9連	10	11	12	13	14	15連
L1	248	273	285.5	298	323	335.5	348
L2	237.5	262.5	275	287.5	312.5	325	337.5
L3	224	240	256	272	288	304	320
L4	12	16.5	14.5	13	17.5	15.5	14

連数	16連	17	18	19	20連
L1	360.5	385.5	398	410.5	435.5
L2	350	375	387.5	400	425
L3	336	352	368	384	400
L4	12	16.5	15	13	17.5

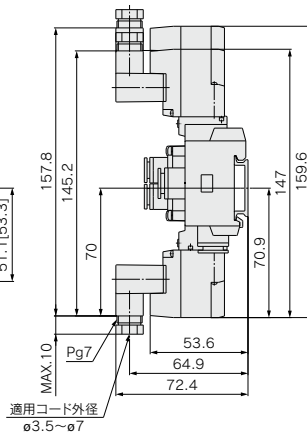
L形プラグコネクタ (L)



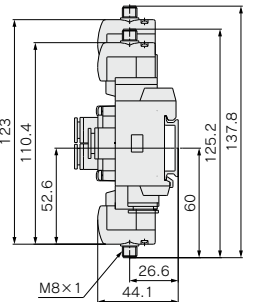
M形プラグコネクタ (M)



DIN形コネクタ (D,Y)



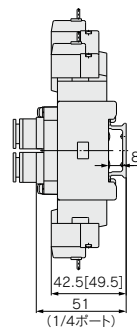
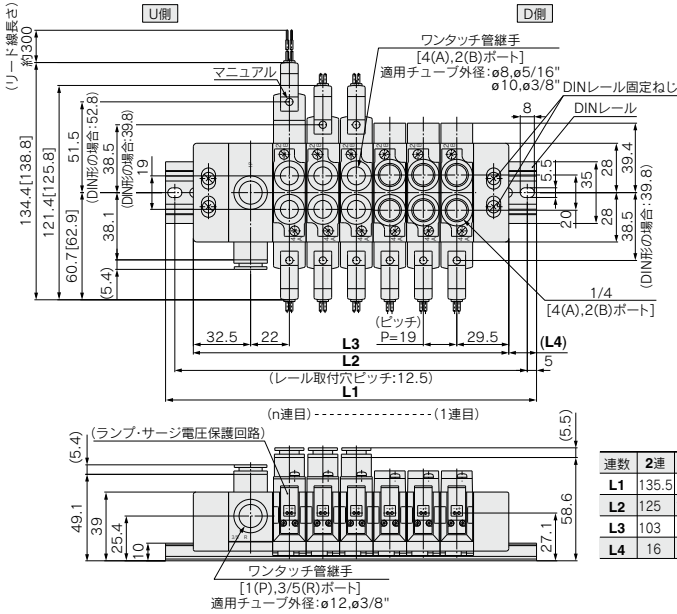
M8コネクタ (WO)



注) コネクタ付の寸法図は、P.176をご参照ください。

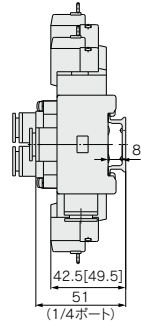
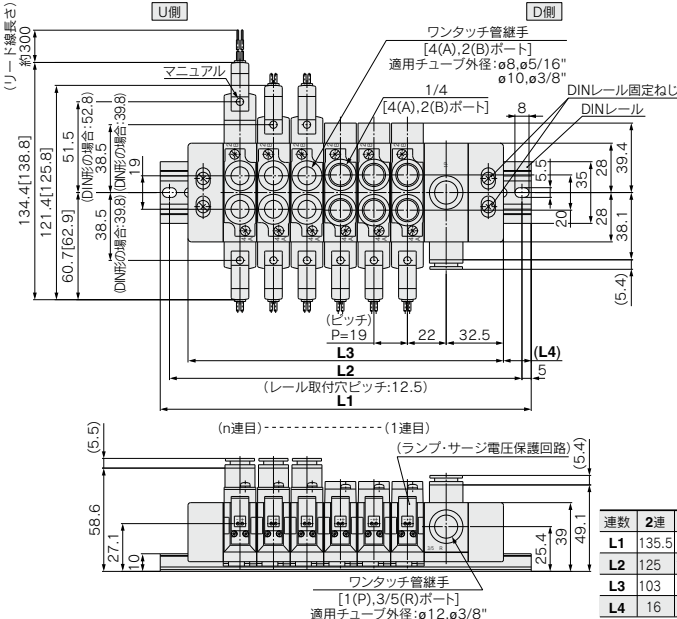
注) []はACの場合。

10-SS5Y7-60- 連数 U



連数	2連	3	4	5	6	7	8	9	10連
L1	135.5	148	173	185.5	210.5	223	248	260.5	285.5
L2	125	137.5	162.5	175	200	212.5	237.5	250	275
L3	103	122	141	160	179	198	217	236	255
L4	16	13	16	12.5	15.5	12.5	15.5	12	15

10-SS5Y7-60- 連数 D



連数	2連	3	4	5	6	7	8	9	10連
L1	135.5	148	173	185.5	210.5	223	248	260.5	285.5
L2	125	137.5	162.5	175	200	212.5	237.5	250	275
L3	103	122	141	160	179	198	217	236	255
L4	16	13	16	12.5	15.5	12.5	15.5	12	15

方向制御機構

エアシリンダ

ロケータリ
アクチュエータ

エアチャック

圧縮空気
清浄化機器

モジュラF.R.

圧力制御機器

管継手 & チューブ

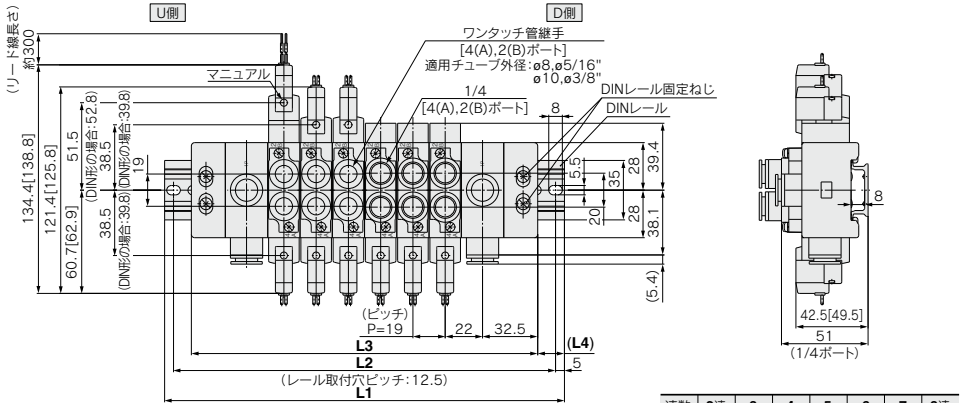
駆動制御機器

圧カインサツ

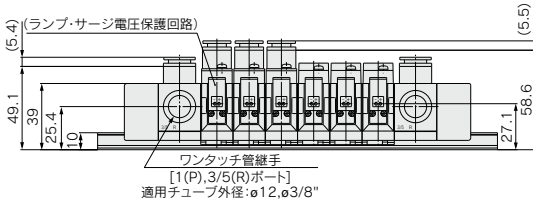
外形寸法図

注) []はACの場合。

10-SS5Y7-60- 連数 B



(n連目)----- (1連目)

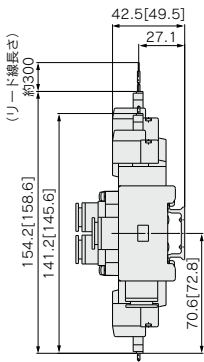


連数	2連	3	4	5	6	7	8連
L1	160.5	173	198	210.5	235.5	248	273
L2	150	162.5	187.5	200	225	237.5	262.5
L3	128	147	166	185	204	223	242
L4	16	13	16	12.5	15.5	12.5	15.5

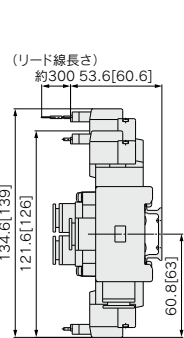
連数	9連	10	11	12	13	14	15連
L1	285.5	310.5	323	348	360.5	385.5	410.5
L2	275	300	312.5	337.5	350	375	400
L3	261	280	299	318	337	356	375
L4	12	15	12	15	11.5	14.5	17.5

連数	16連	17	18	19	20連
L1	423	448	460.5	485.5	498
L2	412.5	437.5	450	475	487.5
L3	394	413	432	451	470
L4	14.5	17.5	14	17	14

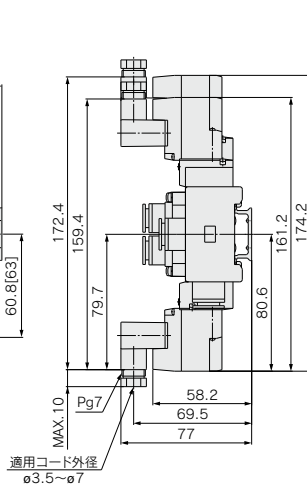
L形プラグコネクタ (L)



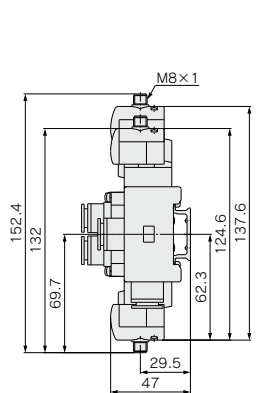
M形プラグコネクタ (M)



DIN形ターミナル (D,Y)



M8コネクタ (WO)



注) コネクタ付の寸法図は、P.176をご参照ください。

41型 10-SY3000・5000・7000 series

5ポートソレノイドバルブ
ベース配管形マニホールド
一体形ベース/個別配線タイプ

注) CE対応品のAC仕様はDIN形ターミナルのみです。【オプション】



方向制御機器

マニホールド型式表示方法

41型/コンパクトタイプ

10-SS5Y 5-41-05-C8

クリーンシリーズ

マニホールドシリーズ

マニホールド連数

ねじの種類

3	10-SY3000
5	10-SY5000

02	2連
:	:
20	20連

無記号	Rc
F	G
N	NPT
T	NPTF

※ブランキングプレート Ass'yの数も含みます。

※ M5を除く。

CE対応

A・Bポート管接続口径
ねじ配管

記号	管接続口径	適用シリーズ
M5	M5×0.8	10-SY3000
01	1/8	10-SY5000

無記号	—
Q	CE対応品

注) CE対応品のAC仕様はDIN形ターミナルのみです。

ワンタッチ管継手配管(ミリサイズ)		
記号	管接続口径	適用シリーズ
C4	ø4ワンタッチ管継手	10-SY3000
C6	ø6ワンタッチ管継手	10-SY3000
C6	ø6ワンタッチ管継手	10-SY5000
C8	ø8ワンタッチ管継手	10-SY5000

ワンタッチ管継手配管(インチサイズ)		
記号	管接続口径	適用シリーズ
N3	ø3/32ワンタッチ管継手	10-SY3000
N7	ø1/4"ワンタッチ管継手	10-SY3000
N7	ø1/4"ワンタッチ管継手	10-SY5000
N9	ø3/16"ワンタッチ管継手	10-SY5000

42型/共通外部パイロット兼用タイプ

10-SS5Y 5-42-05-C8

クリーンシリーズ

マニホールドシリーズ

マニホールド連数

ねじの種類

3	10-SY3000
5	10-SY5000
7	10-SY7000

02	2連
:	:
20	20連

無記号	Rc
F	G
N	NPT
T	NPTF

※ブランキングプレート Ass'yの数も含みます。

CE対応

A・Bポート管接続口径
ねじ配管

記号	管接続口径	適用シリーズ
01	1/8	10-SY3000
02	1/4	10-SY5000
02	1/4	10-SY7000

無記号	—
Q	CE対応品

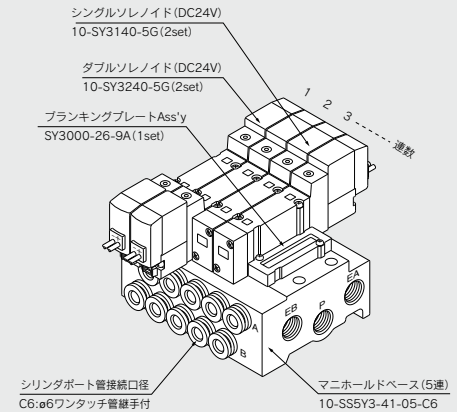
注) CE対応品のAC仕様はDIN形ターミナルのみです。

ワンタッチ管継手配管(ミリサイズ)		
記号	管接続口径	適用シリーズ
C4	ø4ワンタッチ管継手	10-SY3000
C6	ø6ワンタッチ管継手	10-SY3000
C6	ø6ワンタッチ管継手	10-SY5000
C8	ø8ワンタッチ管継手	10-SY7000
C10	ø10ワンタッチ管継手	10-SY7000

ワンタッチ管継手配管(インチサイズ)		
記号	管接続口径	適用シリーズ
N3	ø3/32ワンタッチ管継手	10-SY3000
N7	ø1/4"ワンタッチ管継手	10-SY5000
N7	ø1/4"ワンタッチ管継手	10-SY5000
N9	ø3/16"ワンタッチ管継手	10-SY7000
N11	ø3/8"ワンタッチ管継手	10-SY7000

マニホールドアセンブリの表示方法(手配例)

表示例



- 10-SS5Y3-41-05-C6... 1set(41型5連マニホールドベース品番)
- * 10-SY3240-5G... 2set(ダブルソレノイド品番)
- * 10-SY3140-5G... 2set(シングルソレノイド品番)
- * SY3000-26-9A... 1set(ブランキングプレート Ass'y品番)

※印は組み込み記号です。*印を搭載する電磁弁等の品番の初めに付けてください。

マニホールドベース品番の下に搭載するバルブおよびオプションの品番を図に示す1目により順番に併記してください。なお配列が複雑になる場合にはマニホールド仕様書にてご指示ください。

エアシリンダ

アクチュエータ

エアチャック

圧縮空気
清浄化機器

モジュラF.R.

圧力制御機器

管継手&チューブ

駆動制御機器

圧カセイス
圧カセイス

バルブ型式表示方法

注) CE対応品のAC仕様はDIN形ターミナルのみです。

10-SY 5 2 40 □ □ - 5 L □ □ - □ - □

クリーンシリーズ
シリーズ
3 10-SY3000
5 10-SY5000
7 10-SY7000

切換方式
1 2位置シングル
2 2位置ダブル
3 3位置クローズドセンタ
4 3位置エキゾーストセンタ
5 3位置プレッシャセンタ

パイロット方式
無記号 内部パイロット
R 外部パイロット

コイル仕様
無記号 標準
T 節電回路付 (DC24V, 12Vのみ)
※D, Y, DO, YO, W□タイプには節電回路付はありません。

定格電圧
DC仕様
5 DC24V
6 DC12V
V DC6V
S DC5V
R DC3V
AC仕様 (50/60Hz)
1 AC100V
2 AC200V
3 AC110V [AC115V]
4 AC220V [AC230V]
※D, Y, DO, YOタイプはDC仕様はDC24V, 12Vのみです。
※W□タイプはDCのみです。
注) CE対応品のAC仕様はDIN形ターミナルのみです。

CE対応
無記号 —
Q CE対応品
注) CE対応品のAC仕様はDIN形ターミナルのみです。

オーダメイト仕様
無記号 —
X90 主弁フッ素ゴム仕様 (P.169参照)

マニュアル
無記号 ノンロックプッシュ式
D プッシュターンロック式ドライ操作形
E プッシュターンロック式手操作形

ランプ・サージ電圧保護回路
リード線取出し方法がG, H, L, M, Wの場合
無記号 ランプ・サージ電圧保護回路なし
S サージ電圧保護回路付
Z ランプ・サージ電圧保護回路付
R サージ電圧保護回路付(無極性タイプ)
U ランプ・サージ電圧保護回路付(無極性タイプ)
※ACの場合、整流器でサージ電圧の発生を防止しているため“S”タイプはありません。
※R, UはDCのみです。
※節電回路付の場合、“Z”タイプのみです。
リード線取出し方法がD, Yの場合
無記号 ランプ・サージ電圧保護回路なし
S サージ電圧保護回路付(無極性タイプ)
Z ランプ・サージ電圧保護回路付(無極性タイプ)
※DOZ, YOZはありません。
※ACの場合、整流器でサージ電圧の発生を防止しているため“S”タイプはありません。

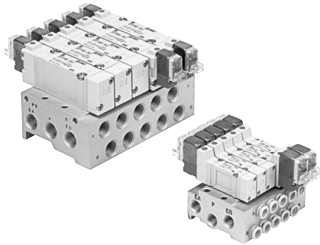
※ベース配管形の電磁弁を単体で発注された場合には、マニホールド用取付ビス、ガスケットが付属されます。

リード線取出し方法

		DC24V, 12V, 6V, 5V, 3V / AC100V, 110V, 200V, 220V			DC24V, 12V AC100V, 110V AC200V, 220V	DC24V, 12V DC6V, 5V, 3V
		グロメット	L形プラグコネクタ	M形プラグコネクタ	DIN形ターミナル (10-SY5000, 7000のみ)	M8コネクタ
		G: リード線 長さ300mm H: リード線 長さ600mm	L: リード線付 (長さ300mm) LN: リード線なし LO: コネクタなし	M: リード線付 (長さ300mm) MN: リード線なし MO: コネクタなし	D: コネクタ付 DO: コネクタなし Y: コネクタ付 YO: コネクタなし —注1)	WO: コネクタケーブルなし W□: コネクタケーブル付注2)
マニホールド 搭載対応	10-SY3000	●	●	●	●	●
	10-SY5000	●	●	●	●	●
	10-SY7000	●	●	●	●	●
CE 対応	DC	—	—	●	●	—
	AC	—	—	—	●	—

注1) 10-SY3000シリーズのDIN形ターミナルタイプは、標準のマニホールドに搭載できません。詳細はP.174をご参照ください。
注2) □にはケーブル長さ記号が入ります。P.176を参照のうえ必ずご記入ください。
※LN, MNタイプはソケット(2ヶ)付です。
※[Yタイプ]はEN-175301-803C (IBDIN43650C)の規格のDIN形ターミナルです。詳しくは、P.173をご参照ください。
※M8コネクタのコネクタケーブルにつきましては、P.176をご参照ください。
※IEC60947-5-2規格のM8コネクタもあります。詳しくは、P.168をご参照ください。
※L, M形プラグコネクタのリード線長さにつきましてはP.173をご参照ください。
※L, M形プラグコネクタのカバー付コネクタAss'yはP.174をご参照ください。

マニホールド仕様



型式	10-SS5Y3-41(-Q)	10-SS5Y3-42(-Q)	10-SS5Y5-41(-Q)	10-SS5Y5-42(-Q)	10-SS5Y7-42(-Q)
適用バルブ	10-SY3□40		10-SY5□40		10-SY7□40
マニホールド形式	単一ベース形Bマウント				
P(SUP)・R(EXH)方式	共通SUP・EXH				
バルブ連数	2~20連 注1)				
A・Bポート	ベース				
配管仕様	横				
管接続 口径	P,EA,EBポート	1/8		1/4	
	A, Bポート	M5×0.8 C4(φ4ワンタッチ管継手) C6(φ6ワンタッチ管継手)	1/8 C4(φ4ワンタッチ管継手) C6(φ6ワンタッチ管継手)	1/8 C6(φ6ワンタッチ管継手) C8(φ8ワンタッチ管継手)	1/4 C6(φ6ワンタッチ管継手) C8(φ8ワンタッチ管継手) C10(φ10ワンタッチ管継手)
マニホールドベース質量 W(g)n:連数	W=30n+50	W=37n+63	W=61n+101	W=79n+127	W=100n+151

注1) 10連以上(10-SS5Y7は5連以上)の場合は、両側のPポートに加圧し、両側のEA, EBポートより排気してください。

注2) マニホールドオプションはP.148をご参照ください。

流量特性表

型式	管接続口径		流量特性					
	1, 5, 3 (P, EA, EB)	4, 2 (A, B)	1→4/2 (P→A/B)			4/2→5/3 (A/B→EA/EB)		
			C[dm ³ /(s·bar)]	b	Cv	C[dm ³ /(s·bar)]	b	Cv
10-SS5Y3-41(-Q)	1/8	C6	0.75	0.19	0.18	0.81	0.23	0.20
10-SS5Y3-42(-Q)	1/8	C6	0.75	0.20	0.18	0.82	0.20	0.20
10-SS5Y5-41(-Q)	1/4	C8	1.8	0.23	0.44	1.9	0.16	0.45
10-SS5Y5-42(-Q)	1/4	C8	1.9	0.20	0.46	1.9	0.12	0.43
10-SS5Y7-42(-Q)	1/4	C10	3.0	0.25	0.75	3.0	0.12	0.66

注) マニホールドベース(5連)取付け時の値。2位置タイプ単独作動の場合。

方向制御機器

エアシリンダ

ロータリエータ

エアチャック

圧縮空気
清浄化機器

モジュラF.R.

圧力制御機器

管継手 & チューブ

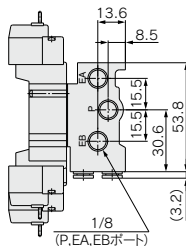
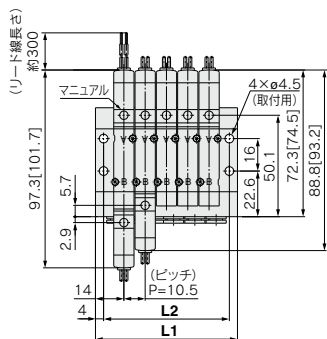
駆動制御機器

圧カセンサ
圧カスイッチ

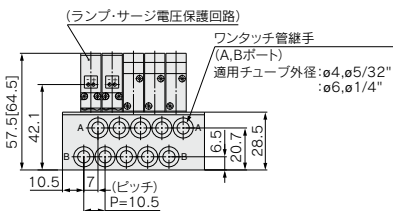
10-SY3000:10-SS5Y3-41-**連数**-M5 C4,N3
C6,N7

注) []はACの場合。

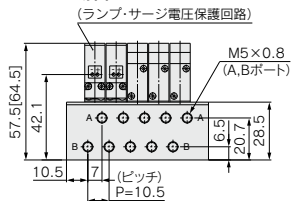
グロメット(G)



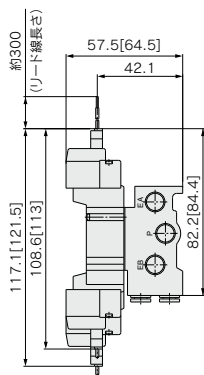
(1連目)----- (n連目)



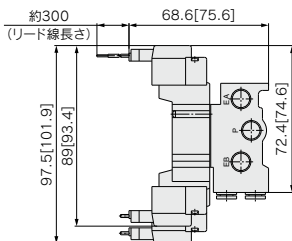
M5の場合



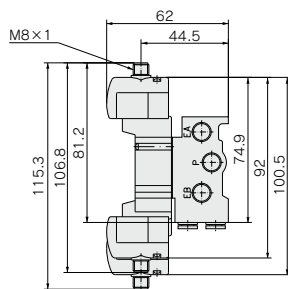
L形プラグコネクタ (L)



M形プラグコネクタ (M)



M8コネクタ (WO)



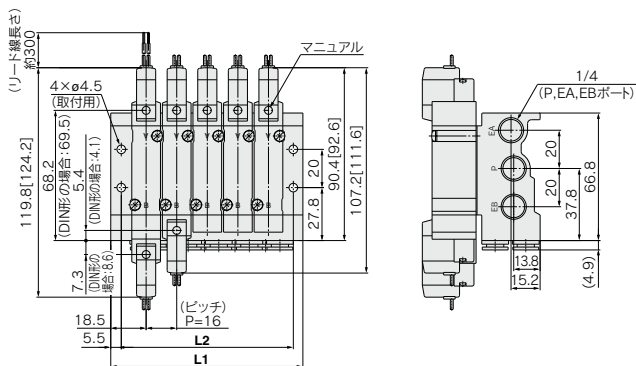
注) コネクタ付の寸法図は、
P.176をご参照ください。

連数n	2連	3	4	5	6	7	8	9	10	11	12	13	14	15	16	17	18	19	20連
L1	38.5	49	59.5	70	80.5	91	101.5	112	122.5	133	143.5	154	164.5	175	185.5	196	206.5	217	227.5
L2	30.5	41	51.5	62	72.5	83	93.5	104	114.5	125	135.5	146	156.5	167	177.5	188	198.5	209	219.5

10-SY5000:10-SS5Y5-41-連数-01、C6,N7、C8,N9

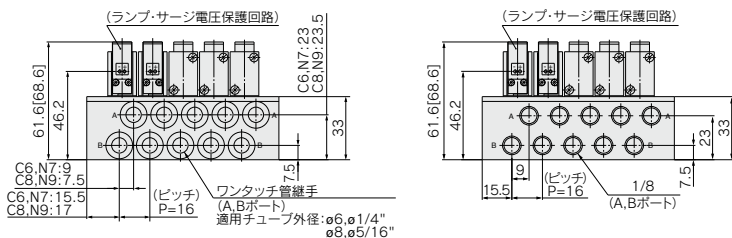
注 []はACの場合。

グロメット(G)



(1連目)----- (n連目)

1/8の場合

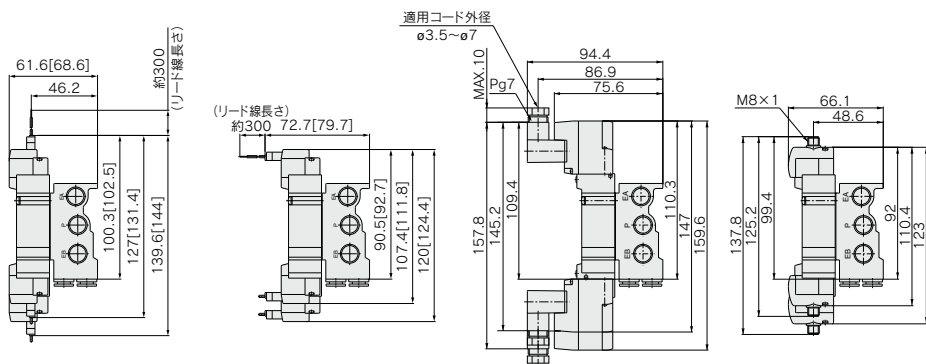


L形プラグコネクタ(L)

M形プラグコネクタ(M)

DIN形ターミナル(D,Y)

M8コネクタ(WO)



注) コネクタ付の寸法図は、P.176をご参照ください。

連数n	2連	3	4	5	6	7	8	9	10	11	12	13	14	15	16	17	18	19	20連
L1	52.5	68.5	84.5	100.5	116.5	132.5	148.5	164.5	180.5	196.5	212.5	228.5	244.5	260.5	276.5	292.5	308.5	324.5	340.5
L2	42	58	74	90	106	122	138	154	170	186	202	218	234	250	266	282	298	314	330

方向制御機器

エアシリンダ

ロータリアクチュエータ

エアチャック

圧縮空気清浄化機器

モジュラードR

圧力制御機器

管継手&チューブ

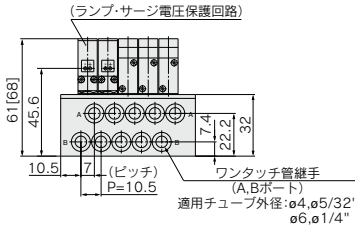
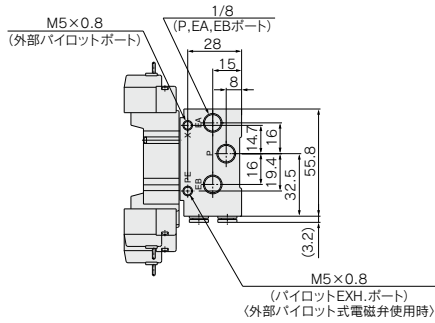
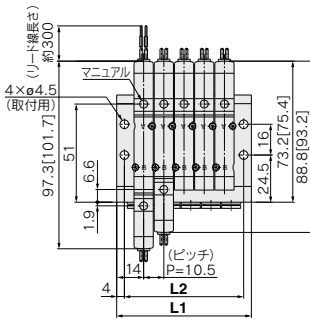
駆動制御機器

圧カセイス

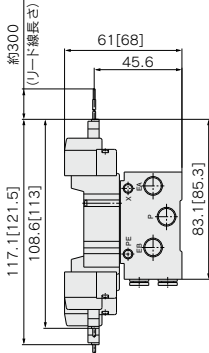
10-SY3000:10-SS5Y3-42-連数 -C4,N3
C6,N7

注) []はACの場合。

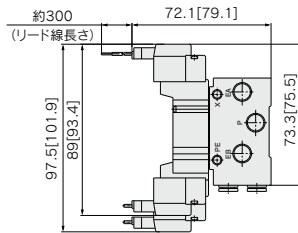
グロメット(G)



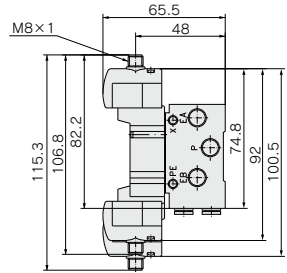
L形プラグコネクタ(L)



M形プラグコネクタ(M)



M8コネクタ(WO)



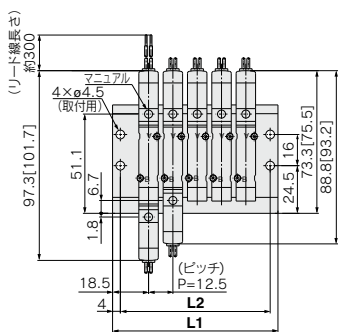
注) コネクタ付の寸法図は、P.176をご参照ください。

連数n	2連	3	4	5	6	7	8	9	10	11	12	13	14	15	16	17	18	19	20連
L1	38.5	49	59.5	70	80.5	91	101.5	112	122.5	133	143.5	154	164.5	175	185.5	196	206.5	217	227.5
L2	30.5	41	51.5	62	72.5	83	93.5	104	114.5	125	135.5	146	156.5	167	177.5	188	198.5	209	219.5

10-SY3000:10-SS5Y3-42-**連数**-01

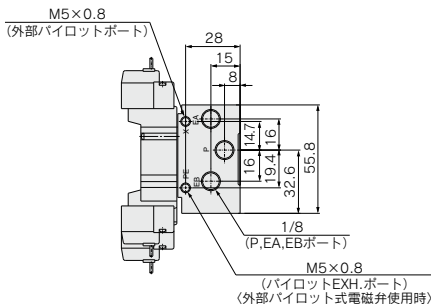
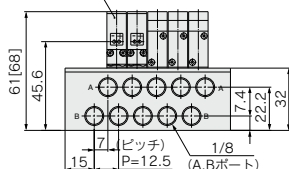
注 []はACの場合。

グロメット(G)

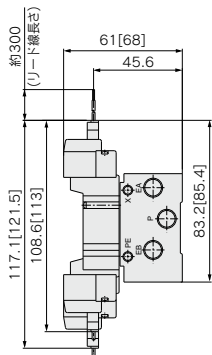


(1連目)----- (n連目)

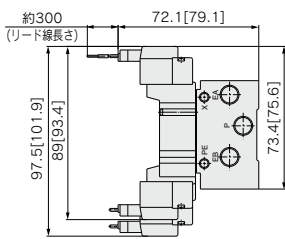
(ランプ・サージ電圧保護回路)



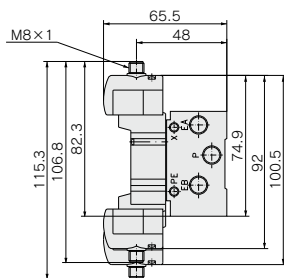
L形プラグコネクタ (L)



M形プラグコネクタ (M)



M8コネクタ (WO)



注) コネクタ付の寸法図は、P.176をご参照ください。

連数n	2連	3	4	5	6	7	8	9	10	11	12	13	14	15	16	17	18	19	20連
L1	47.5	60	72.5	85	97.5	110	122.5	135	147.5	160	172.5	185	197.5	210	222.5	235	247.5	260	272.5
L2	39.5	52	64.5	77	89.5	102	114.5	127	139.5	152	164.5	177	189.5	202	214.5	227	239.5	252	264.5

方向制御機器

エアシリンダ

アクチュエータ

エアチャック

圧縮空気清浄化機器

モジュラF.R.

圧力制御機器

管継手&チューブ

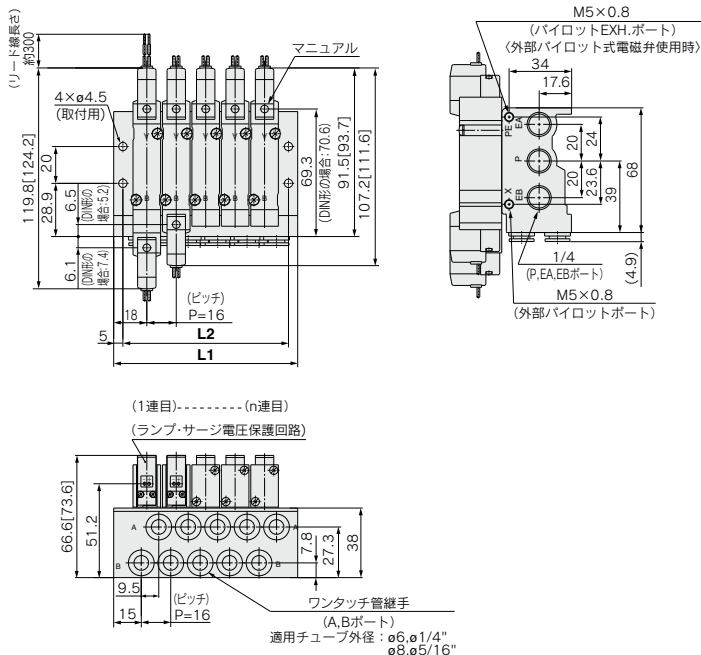
駆動制御機器

圧カインサ

10-SY5000:10-SS5Y5-42-連数 C6,N7 C8,N9

注) []はACの場合。

グロメット(G)

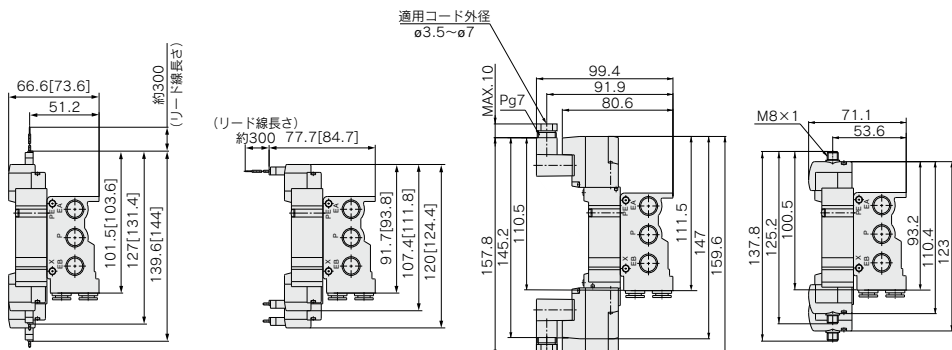


L形プラグコネクタ(L)

M形プラグコネクタ(M)

DIN形ターミナル(D,Y)

M8コネクタ(WO)



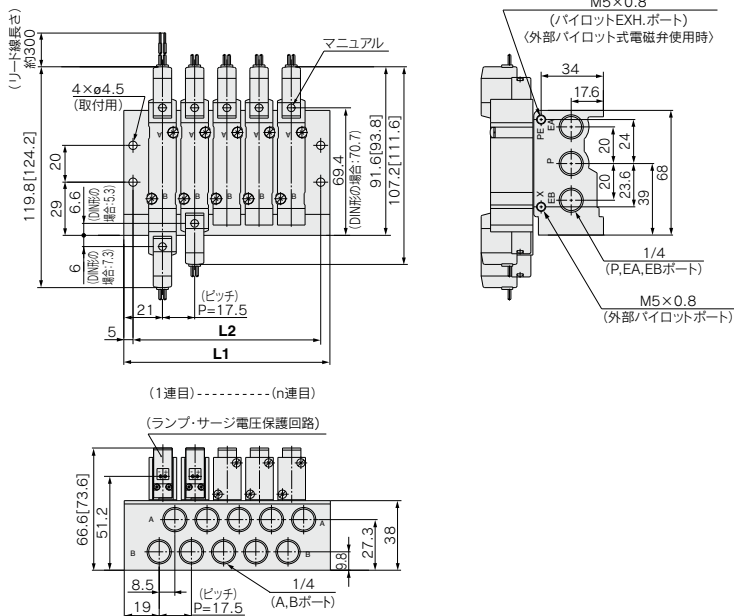
注) コネクタ付の寸法図は、P.176をご参照ください。

連数n	2連	3	4	5	6	7	8	9	10	11	12	13	14	15	16	17	18	19	20連
L1	52	68	84	100	116	132	148	164	180	196	212	228	244	260	276	292	308	324	340
L2	42	58	74	90	106	122	138	154	170	186	202	218	234	250	266	282	298	314	330

10-SY5000:10-SS5Y5-42-**連数**-02

注) []はACの場合。

グロメット(G)

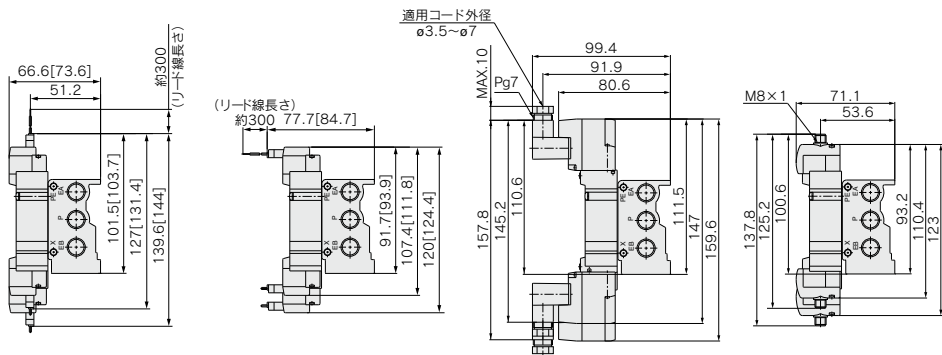


L形プラグコネクタ (L)

M形プラグコネクタ (M)

DIN形ターミナル (D,Y)

M8コネクタ (WO)



注) コネクタ付の寸法図は、P.176をご参照ください。

連数n	2連	3	4	5	6	7	8	9	10	11	12	13	14	15	16	17	18	19	20連
L1	59.5	77	94.5	112	129.5	147	164.5	182	199.5	217	234.5	252	269.5	287	304.5	322	339.5	357	374.5
L2	49.5	67	84.5	102	119.5	137	154.5	172	189.5	207	224.5	242	259.5	277	294.5	312	329.5	347	364.5

方向制御機器

エアシリンダ

ロケータリ
エアーエータ

エアチャック

圧縮空気
清浄化機器

モジュラ
P.R.

圧力制御機器

管継手 & チューブ

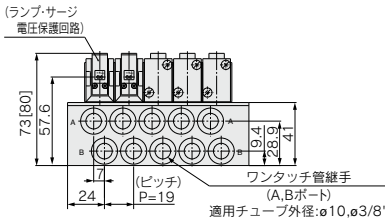
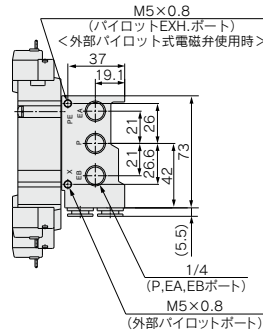
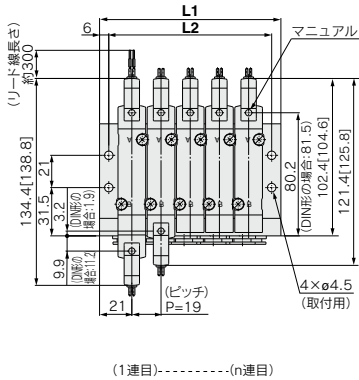
駆動制御機器

圧カ
ピッチ

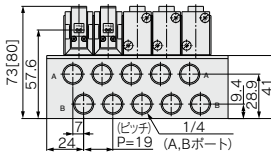
10-SY7000:10-SS5Y7-42-**連数**-02、C10、N11

注 []はACの場合。

グロメット(G)



1/4の場合

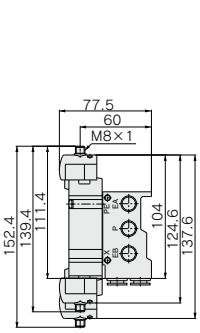
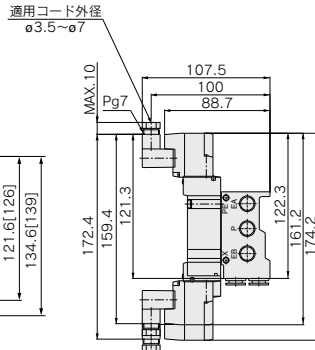
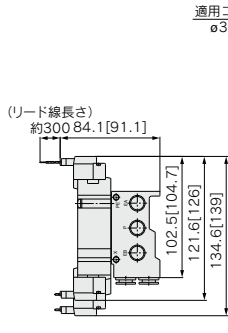
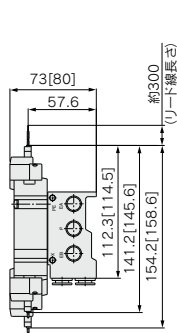


L形プラグコネクタ(L)

M形プラグコネクタ(M)

DIN形ターミナル(D,Y)

M8コネクタ(WO)



注) コネクタ付の寸法図は、P.176をご参照ください。

連数n	2連	3	4	5	6	7	8	9	10	11	12	13	14	15	16	17	18	19	20連
L1	61	80	99	118	137	156	175	194	213	232	251	270	289	308	327	346	365	384	403
L2	49	68	87	106	125	144	163	182	201	220	239	258	277	296	315	334	353	372	391

注) CE対応品のAC仕様はDIN形ターミナルのみです。【オプション】



方向制御機器

マニホールド型式表示方法

10-SS5Y9-43-05U- -C8- - -

クリーンシリーズ

マニホールドシリーズ
9 10-SY9000

バルブ連数

記号	連数
02	2連
∴	∴
20	20連

※ブランキングプレート Ass'yの数も含みます。

P,Rポート取出し位置

記号	取出し位置	適用連数
U	U側	2~10連
D	D側	
B	両側	2~20連

給排気ブロックAss'y仕様

記号	仕様
無記号	標準・内部パイロット仕様
R	外部パイロット仕様

ねじの種類

無記号	Rc
F	G
N	NPT
T	NPTF

※A・Bポート管接続口径がワンタッチ管継手配管の場合は無記号です。

オプション

記号	取付方法
無記号	直接取付
D	DINレール取付(DINレール付)
DO	DINレール取付(DINレールなし)
D※	指定連数より長いDINレールが必要な場合 ※印前に必要連数を指定してください。

A・Bポート管接続口径
ねじ配管

記号	管接続口径
02	1/4
03	3/8

ワンタッチ管継手配管(ミリサイズ)

記号	管接続口径
C8	ø8ワンタッチ管継手
C10	ø10ワンタッチ管継手
C12	ø12ワンタッチ管継手
M	混合

ワンタッチ管継手配管(インチサイズ)

記号	管接続口径
N9	ø 5/16"ワンタッチ管継手
N11	ø 3/8"ワンタッチ管継手
M	混合

※ 混合仕様の場合は、マニホールド仕様書で別途ご指示ください。

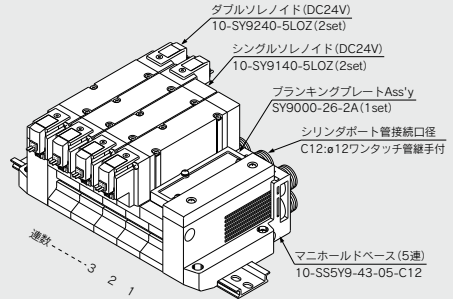
CE対応

無記号	—
Q	CE対応品

注) CE対応品のAC仕様はDIN形ターミナルのみです。

マニホールドアセンブリの表示方法(手配例)

表示例



10-SS5Y9-43-05B-C12...1set(43型5連マニホールドベース品番)
*SY9000-26-2A1set(ブランキングプレートAss'y品番)
*10-SY9140-5LOZ2set(シングルソレノイド品番)
*10-SY9240-5LOZ2set(ダブルソレノイド品番)

※印は組み込み記号です。*印を掲載する電磁弁等の品番の初めに付けてください。

マニホールドベース品番の下に搭載するバルブおよびオプションの品番を図に示す1連目より順番に併記してください。なお配列が複雑になる場合にはマニホールド仕様書にてご指示ください。

エアシリンダ

ロータリーアクチュエータ

エアチャック

圧縮空気清浄化機器

モジュラーP,R

圧力制御機器

管継手&チューブ

駆動制御機器

圧力セリサツ

バルブ型式表示方法

注) CE対応品のAC仕様はDIN形ターミナルのみです。

10-SY 9 2 40 [] [] - 5 L [] [] - [] - []

●クリーンシリーズ
シリーズ
9 10-SY9000

●切り換え方式

1	2位置シングル
2	2位置ダブル
3	3位置クローズドセンタ
4	3位置エキソセントセンタ
5	3位置プレッシャセンタ

●パイロット方式

無記号	内部パイロット
R	外部パイロット

●コイル仕様

無記号	標準
T	節電回路付 (DC24V, 12Vのみ)

※D, Y, DO, YO, W□タイプには節電回路付はありません。

●定格電圧

DC仕様

5	DC24V
6	DC12V
V	DC6V
S	DC5V
R	DC3V

AC仕様 (50/60Hz)

1	AC100V
2	AC200V
3	AC110V[AC115V]
4	AC220V[AC230V]

※D, Y, DO, YOタイプのDC仕様はDC24V, 12Vのみです。
※W□タイプはDCのみです。
注) CE対応品のAC仕様はDIN形ターミナルのみです。

●CE対応

無記号	—
Q	CE対応品

注) CE対応品のAC仕様はDIN形ターミナルのみです。

●オーダーメイド仕様

無記号	—
X90	主弁フッ素ゴム仕様(P.169参照)

●マニュアル

無記号	ノンロックプッシュ式
D	プッシュターンロック式ドライバ操作形
E	プッシュターンロック式手操作形

●ランプ・サージ電圧保護回路

リード線取出し方法がG, H, L, M, Wの場合

無記号	ランプ・サージ電圧保護回路なし
S	サージ電圧保護回路付
Z	ランプ・サージ電圧保護回路付
R	サージ電圧保護回路付(無極性タイプ)
U	ランプ・サージ電圧保護回路付(無極性タイプ)

※ACの場合、整流器でサージ電圧の発生を防止しているため“S”タイプはありません。
※R, UはDCのみです。
※節電回路付の場合、“Z”タイプのみです。

リード線取出し方法がD, Yの場合

無記号	ランプ・サージ電圧保護回路なし
S	サージ電圧保護回路付(無極性タイプ)
Z	ランプ・サージ電圧保護回路付(無極性タイプ)

※DOZ, YOZはありません。
※ACの場合、整流器でサージ電圧の発生を防止しているため“S”タイプはありません。

●リード線取出し方法

	DC24V, 12V, 6V, 5V, 3V / AC100V, 110V, 200V, 220V	DC24V, 12V AC100V, 110V, AC200V, 220V	DC24V, 12V DC6V, 5V, 3V		
	グロメット	L形プラグコネクタ	M形プラグコネクタ	DIN形ターミナル	M8コネクタ
G:	リード線 長さ300mm	L:リード線付 (長さ300mm)	M:リード線付 (長さ300mm)	D:コネクタ付	WO:コネクタ ケーブルなし
H:	リード線 長さ600mm	LN:リード線なし	MN:リード線なし	DO:コネクタなし	W□:コネクタ ケーブル付 注)
		LO:コネクタなし	MO:コネクタなし	YO:コネクタなし	
CE 対応	DC — ●	— ●	— ●	— ●	— ●
	AC —	—	—	—	—

※LN, MNタイプはソケット(2ヶ)付です。

※EN-175301-803C (旧 DIN43650C)規格DIN形ターミナル(Yタイプ)もあります。詳しくは、P.173をご参照ください。

※M8コネクタのコネクタケーブルにつきましてはP.176をご参照ください。

※IEC60947-5-2規格のM8コネクタもあります。詳しくは、P.168をご参照ください。

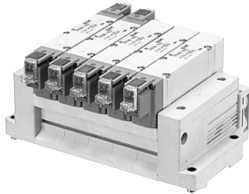
※L, M形プラグコネクタのリード線長さにつきましてはP.173をご参照ください。

※L, M形プラグコネクタのカバー付コネクタAss'yはP.174をご参照ください。

注) □にはケーブル長さ記号が入ります。P.176を参照のうえ必ずご記入ください。

※ベース配管形の電磁弁を単体で発注された場合には、マニホールド用取付ビス、カスケツトが付属されます。

マニホールド仕様



型式	10-SS5Y9-43(-Q)	
適用バルブ	10-SY9□40	
マニホールド形式	分割形タイプ	
P(SUP)・R(EXH)方式	共通SUP・EXH	
バルブ連数	2~20連 <small>注1)</small>	
A・Bポート	場所	ベース
配管仕様	方向	横
管接続 口径	P, EA, EBポート	C12(φ12ワンタッチ管継手)
	A, Bポート	1/4 3/8 C8(φ8ワンタッチ管継手) C10(φ10ワンタッチ管継手) C12(φ12ワンタッチ管継手)
マニホールドベース質量 W(g)n:連数	W=107n+330	

注1) 10連以上の場合は、両側のPポートに加圧し、両側のEA、EBポートより排気してください。
 注2) マニホールドオプションはP.148をご参照ください。

流量特性表

型式	管接続口径		流量特性					
	1, 5, 3 (P, EA, EB)	4, 2 (A, B)	1→4/2 (P→A/B)			4/2→5/3 (A/B→EA/EB)		
			C(dm ³ /s·bar)	b	Cv	C(dm ³ /s·bar)	b	Cv
10-SS5Y9-43(-Q)	C12	C12	6.4	0.29	1.6	7.3	0.29	1.8

注) マニホールドベース(5連)取付け時の値。2位置タイプ単独作動の場合。

方向制御機器

エアシリンダ

ロータリ
アクチュエータ

エアチャック

圧縮空気
清浄化機器

モジュラF, R

圧力制御機器

管継手 & チューブ

駆動制御機器

圧カセイスチ
ソサ

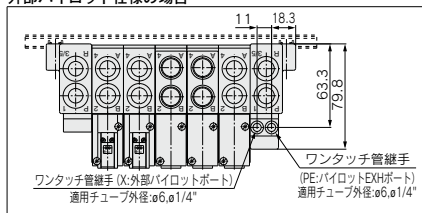
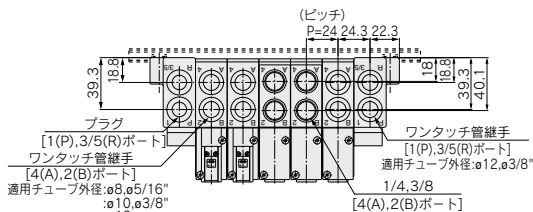
10-SY9000:10-SS5Y9-43- 連数 D 02, C8, N9 03, C10, N11 (-D)

注) []はACの場合。

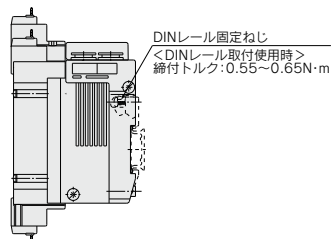
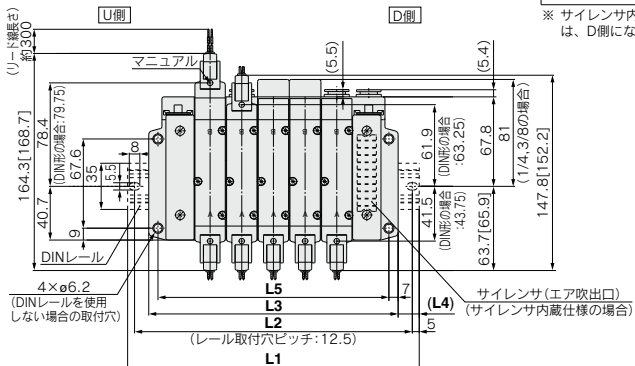
グロメット(G)

※P,Rポート取出し位置をD側にした場合は、指示した反対側のP,Rポートはプラグされます。

外部パイロット仕様の場合

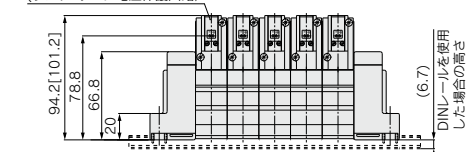


※サイレンサ内蔵タイプのエア吹出口と外部パイロットの取出し位置は、D側になります。



(n)連目) ----- (1)連目)

(ランプ・サージ電圧保護回路)



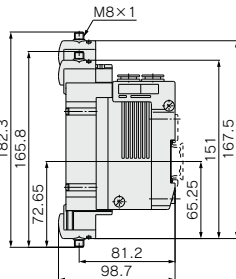
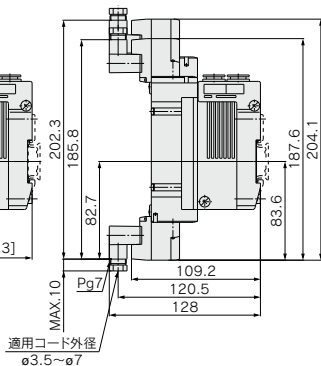
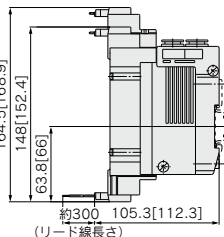
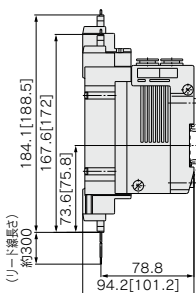
連数n	2連	3	4	5	6	7	8	9	10連
L1	148	173	198	223	248	260.5	285.5	310.5	335.5
L2	137.5	162.5	187.5	212.5	237.5	250	275	300	325
L3	117	141	165	189	213	237	261	285	309
L4	15.5	16	16.5	17	17.5	12	12.5	13	13.5
L5	103	127	151	175	199	223	247	271	295

L形プラグコネクタ(L)

M形プラグコネクタ(M)

DIN形ターミナル(D,Y)

M8コネクタ(WO)

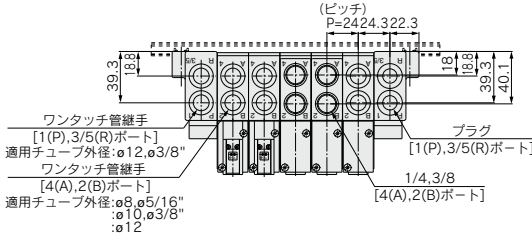


注) コネクタ付の寸法図は、P.176をご参照ください。

10-SY9000:10-SS5Y9-43-連数 (-D)

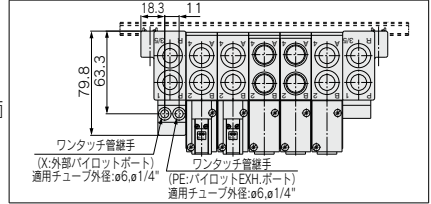
注) []はACの場合。

グロメット(G)

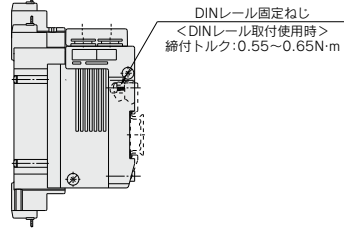
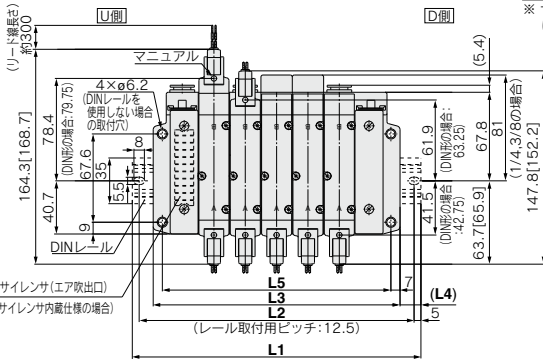


※P,Rポート取出し位置をU側にした場合は、指示した反対側のP,Rポートはプラグされます。

外部パイロット仕様の場合

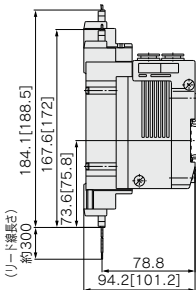


※サイレンサ内蔵タイプのエア吹出口と外部パイロットの取出し位置は、D側になります。

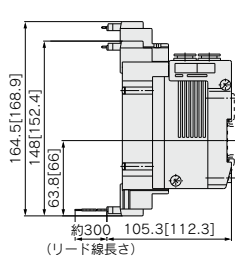


連数n	2連	3	4	5	6	7	8	9	10連
L1	148	173	198	223	248	260.5	285.5	310.5	335.5
L2	137.5	162.5	187.5	212.5	237.5	250	275	300	325
L3	117	141	165	189	213	237	261	285	309
L4	15.5	16	16.5	17	17.5	12	12.5	13	13.5
L5	103	127	151	175	199	223	247	271	295

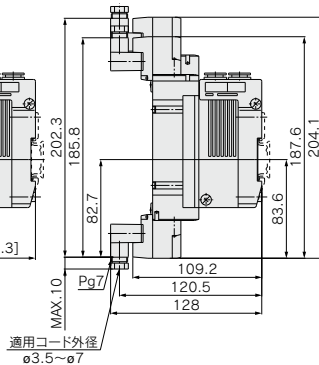
L形プラグコネクタ(L)



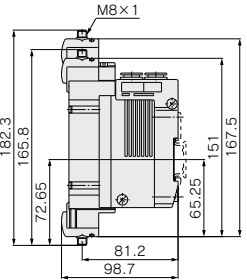
M形プラグコネクタ(M)



DIN形ターミナル(D,Y)



M8コネクタ(WO)

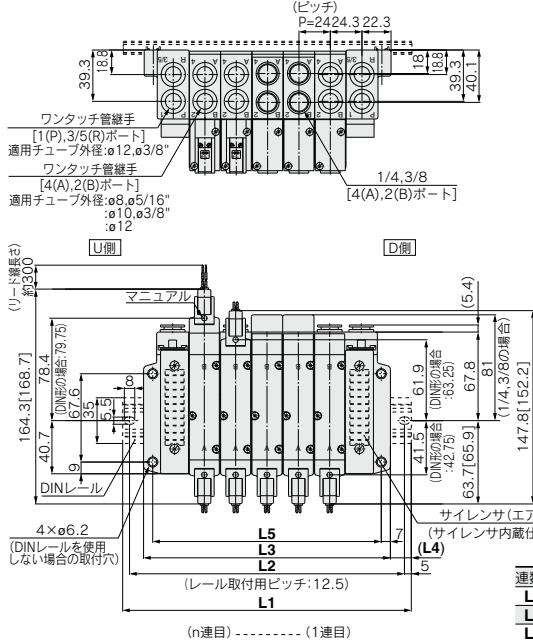


注) コネクタ付の寸法図は、P.176をご参照ください。

10-SY9000:10-SS5Y9-43-連数 B $\begin{matrix} 02, C8, N9 \\ 03, C10, N11 \\ C12 \end{matrix}$ (-D)

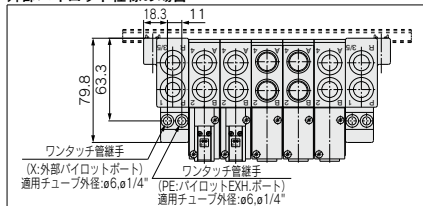
注 []はACの場合。

グロメット(G)

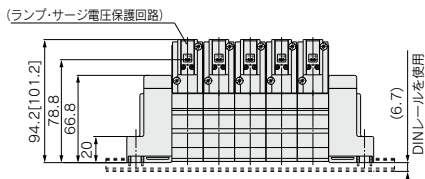
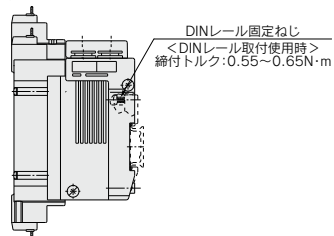


※P,Rポート取出し口をBと指示した場合は、両側のP,Rポートは開放状態となっております。

外部パイロット仕様の場合



※サイレンサ内蔵タイプのエア吹出口と外部パイロットの取出し位置はB側(両側)になります。



連数n	2連	3	4	5	6	7	8	9	10連
L1	148	173	198	223	248	260.5	285.5	310.5	335.5
L2	137.5	162.5	187.5	212.5	237.5	250	275	300	325
L3	117	141	165	189	213	237	261	285	309
L4	15.5	16	16.5	17	17.5	12	12.5	13	13.5
L5	103	127	151	175	199	223	247	271	295

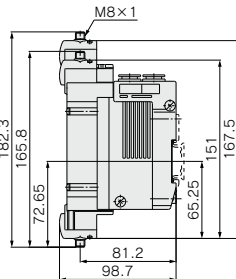
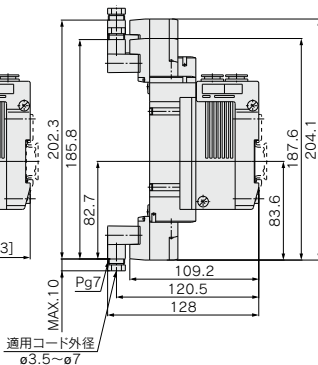
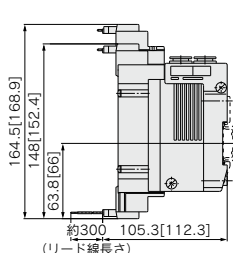
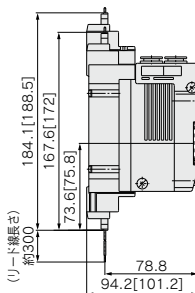
連数n	11連	12	13	14	15	16	17	18	19	20連
L1	360.5	385.5	410.5	435.5	460.5	485.5	510.5	535.5	560.5	573
L2	350	375	400	425	450	475	500	525	550	562.5
L3	333	357	381	405	429	453	477	501	525	549
L4	14	14.5	15	15.5	16	16.5	17	17.5	18	12
L5	319	343	367	391	415	439	463	487	511	535

L形プラグコネクタ(L)

M形プラグコネクタ(M)

DIN形ターミナル(D,Y)

M8コネクタ(WO)



注) コネクタ付の寸法図は、P.176をご参照ください。

41P型 10-SY3000・5000・7000 series

5ポートソレノイドバルブ
ベース配管形マニホールド
— 一体形ベース/フラットケーブルタイプ



注) CE対応品はDC仕様のみです。【オプション】

方向制御機器

エアシリンダ

ロータリアクチュエータ

エアチャック

圧縮空気清浄器

モジュラF.R.

圧力制御機器

管継手&チューブ

駆動制御機器

圧カセンサ

マニホールド型式表示方法

41P型/コンパクトタイプ

10-SS5Y 5-41P-05-C8

クリーンシリーズ

マニホールドシリーズ

03	3連
:	:
12	12連

※10-SS5Y3の場合は、4連から12連となります。
※プランキングプレートAss'y数も含まれます。

3	10-SY3000
5	10-SY5000

A・Bポート管接続口径
ねじ配管

記号	管接続口径	適用シリーズ
M5	M5×0.8	10-SY3000
01	1/8	10-SY5000

ねじの種類

無記号	Rc	CE対応
F	G	—
N	NPT	Q
T	NPTF	Q

注) CE対応品はDC仕様のみです。

ワンタッチ管継手配管(ミリサイズ)

記号	管接続口径	適用シリーズ
C4	ø4ワンタッチ管継手	10-SY3000
C6	ø6ワンタッチ管継手	10-SY3000
C6	ø6ワンタッチ管継手	10-SY5000
C8	ø8ワンタッチ管継手	10-SY5000

ワンタッチ管継手配管(インチサイズ)

記号	管接続口径	適用シリーズ
N3	ø5/32ワンタッチ管継手	10-SY3000
N7	ø1/4ワンタッチ管継手	10-SY3000
N7	ø1/4ワンタッチ管継手	10-SY5000
N9	ø3/8ワンタッチ管継手	10-SY5000

42P型/共通外部パイロット兼用タイプ

10-SS5Y 5-42P-05-C8

クリーンシリーズ

マニホールドシリーズ

03	3連
:	:
12	12連

※10-SS5Y3の場合は、4連から12連となります。
※プランキングプレートAss'y数も含まれます。

3	10-SY3000
5	10-SY5000
7	10-SY7000

A・Bポート管接続口径
ねじ配管

記号	管接続口径	適用シリーズ
01	1/8	10-SY3000
02	1/4	10-SY5000
02	1/4	10-SY7000

ねじの種類

無記号	Rc	CE対応
F	G	—
N	NPT	Q
T	NPTF	Q

注) CE対応品はDC仕様のみです。

ワンタッチ管継手配管(ミリサイズ)

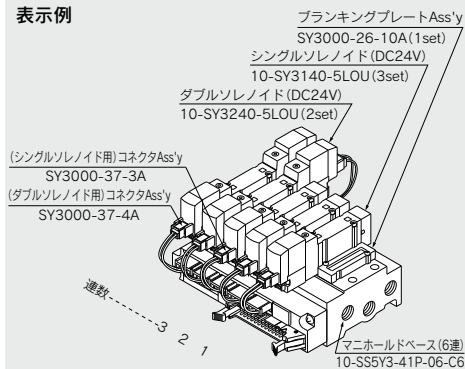
記号	管接続口径	適用シリーズ
C4	ø4ワンタッチ管継手	10-SY3000
C6	ø6ワンタッチ管継手	10-SY3000
C6	ø6ワンタッチ管継手	10-SY5000
C8	ø8ワンタッチ管継手	10-SY5000
C10	ø10ワンタッチ管継手	10-SY7000

ワンタッチ管継手配管(インチサイズ)

記号	管接続口径	適用シリーズ
N3	ø5/32ワンタッチ管継手	10-SY3000
N7	ø1/4ワンタッチ管継手	10-SY3000
N7	ø1/4ワンタッチ管継手	10-SY5000
N9	ø3/8ワンタッチ管継手	10-SY5000
N11	ø3/8ワンタッチ管継手	10-SY7000

マニホールドアセンブリの表示方法(手配例)

表示例



- 10-SS5Y3-41P-06-C6... 1set(41P型6連マニホールドベース品番)
 - * SY3000-26-10A... 1set(プランキングプレートAss'y品番)
 - * 10-SY3140-5LOU... 3set(シングルソレノイド品番)
 - * 10-SY3240-5LOU... 2set(ダブルソレノイド品番)
 - * SY3000-37-3A... 3set(コネクタAss'y品番)
 - * SY3000-37-4A... 2set(コネクタAss'y品番)
- ※印は組み込み記号です。*印を掲載する電磁弁等の品番の初めに付けてください。

マニホールドベース品番の下に搭載するバルブおよびオプションの品番を併記してください。なお配列が複雑になる場合にはマニホールド仕様書にてご指示ください。

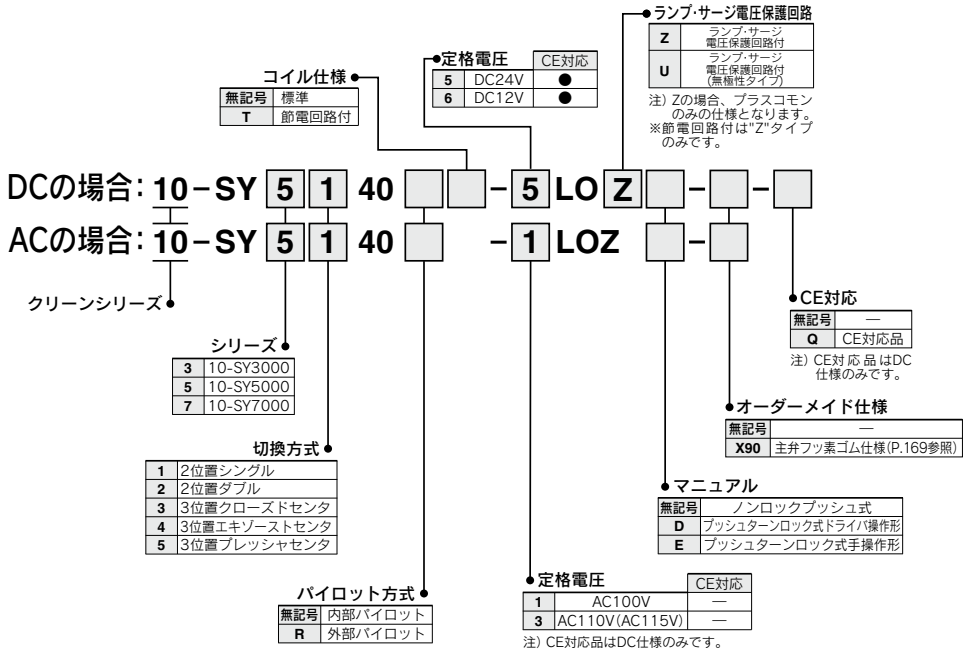
注) バルブとマニホールド間を結線するコネクタAss'y品番(P.135)を併記してください。



バルブ型式表示方法

注) CE対応品はDC仕様の
のみです。

[オプション]



※ベース配管形の電磁弁を単体で発注された場合には、
マニホールド用取付ビス、ガスケットが付属されます。

注) フラットケーブルタイプ用のバルブはDC
用がUとZ、AC用はZのみの仕様となりま
す。ただし、DC用のZの場合は、プラス
コモン以外の仕様となります。他の組合
せの場合は、当社にご確認ください。

注) リード線取出方法が"LO"のためコネクタ
Ass'y品番から選択してください。

コネクタAss'y品番

DC12、24V用

仕様	10-SY3000用	10-SY5000/7000用
シングルソレノイド用	SY3000-37-3A	SY5000-37-3A
ダブルソレノイド 3位置タイプ	SY3000-37-4A	SY5000-37-4A
シングル スベアAss'y付	SY5000-37-3A	SY5000-37-5A
ダブル・3位置 スベアAss'y付	SY3000-37-6A	SY5000-37-6A

注) スベアAss'yとは単独SUP/EXHスベアを示します。

AC100V用

仕様	10-SY3000用	10-SY5000/7000用
シングルソレノイド用	SY3000-37-32A	SY5000-37-15A
ダブルソレノイド 3位置タイプ	SY3000-37-33A	SY5000-37-16A
シングル スベアAss'y付	SY5000-37-15A	SY5000-37-17A
ダブル・3位置 スベアAss'y付	SY3000-37-34A	SY5000-37-18A

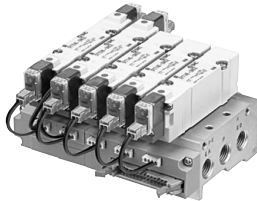
AC110V(AC115V)用

仕様	10-SY3000用	10-SY5000/7000用
シングルソレノイド用	SY3000-37-35A	SY5000-37-19A
ダブルソレノイド 3位置タイプ	SY3000-37-36A	SY5000-37-20A
シングル スベアAss'y付	SY5000-37-19A	SY5000-37-21A
ダブル・3位置 スベアAss'y付	SY3000-37-37A	SY5000-37-22A

フラットケーブルマニホールド仕様

- 外部からの結線を一括してワンタッチ配線
- すっきりとした外観

フラットケーブルタイプは、マニホールドベースで個々のバルブの配線をプリント基板上で行って、外部からの配線を26極MILタイプコネクタで一括ワンタッチ配線できます。



型式	10-SS5Y3-41P(-Q)	10-SS5Y3-42P(-Q)	10-SS5Y5-41P(-Q)	10-SS5Y5-42P(-Q)	10-SS5Y7-42P(-Q)	
適用バルブ	10-SY3□40		10-SY5□40		10-SY7□40	
マニホールド形式	単一ベース形Bマウント					
P(SUP)-R(EXH)方式	共通SUP-EXH					
バルブ連数	4~12連 注1)		3~12連 注1)			
A・Bポート	ベース					
配管仕様	場所	横				
	方向	横				
管接続口径	P, EA, EBポート	1/8		1/4		
	A, Bポート	M5×0.8	1/8	1/8	1/4	1/4
マニホールドベース質量 W(g) n: 連数	C4 (ø4ワンタッチ管継手) C6 (ø6ワンタッチ管継手)	M5×0.8	1/8	1/8	1/4	1/4
	C4 (ø4ワンタッチ管継手) C6 (ø6ワンタッチ管継手)	W=39n+83	W=48n+99	W=67n+118	W=88n+151	W=109n+174
適用フラットケーブルコネクタ	フラットケーブルコネクタ ソケット:26極MILタイプ ストレインリリーフ付 MIL-C-83503準拠品					
内部配線	+COM, -COM共用(Zタイプは+COMのみの対応)					
定格電圧注4)	DC12, 24V, AC100, 110V					

注1) 10連以上(10-SS5Y7は5連以上)の場合は、両側のPポートに加圧し、両側のEA, EBポートより排気してください。

注2) 配線ユニット部の耐電仕様はJIS C0704の1種相当となります。

注3) マニホールドオプションは、P.148をご参照ください。

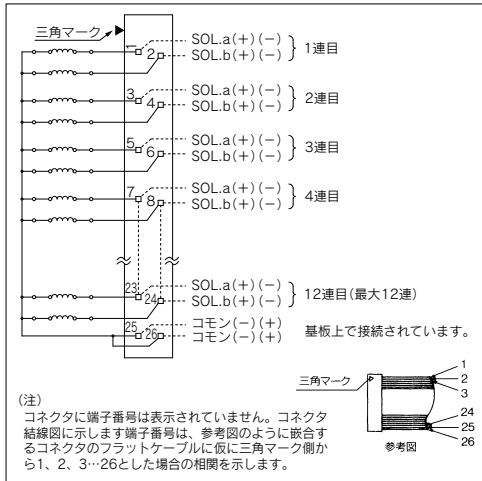
注4) CE対応品はDC仕様のみです。

流量特性表

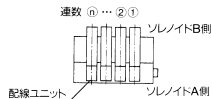
型式	管接続口径		流量特性					
	1, 5, 3 (P, EA, EB)	4, 2 (A, B)	1→4/2 (P→A/B)			4/2→5/3 (A/B→EA/EB)		
			C [dm³/(s·bar)]	b	Cv	C [dm³/(s·bar)]	b	Cv
10-SS5Y3-41P	1/8	C6	0.75	0.19	0.18	0.81	0.23	0.20
10-SS5Y3-42P	1/8	C6	0.75	0.20	0.18	0.82	0.20	0.20
10-SS5Y5-41P	1/4	C8	1.8	0.23	0.44	1.9	0.16	0.45
10-SS5Y5-42P	1/4	C8	1.9	0.20	0.46	1.9	0.12	0.43
10-SS5Y7-42P	1/4	C10	3.0	0.25	0.75	3.0	0.12	0.66

注) マニホールドベース(5連)取付け時の値。2位置タイプ単独作動の場合。

マニホールド内部配線



- ・ 10連以上の場合、コモンは2極とも配線してください。
- ・ シングルソレノイドの場合、ソレノイドA側に結線してください。
- ・ 最大連数は12連です。それ以上の場合は当社にご確認ください。



注意

- ・ DCの電気結線は無極性タイプ(U)のバルブの場合、+COM, -COMどちらにも使用できますが、(Z)タイプの場合+COMで使用するとバルブが切替わりませんので、必ず+COMでご使用ください。

方向制御機器

エアシリンダ

アクチュエータ

エアチャック

圧縮空気清浄化機器

モジュラRF

圧力制御機器

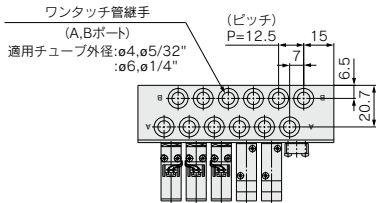
管継手&チューブ

駆動制御機器

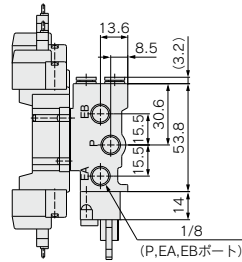
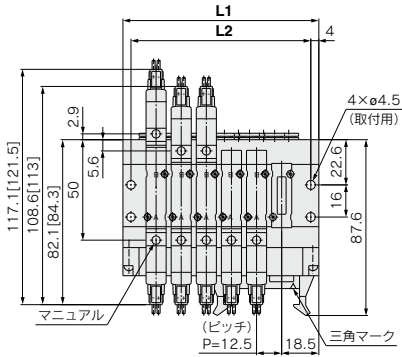
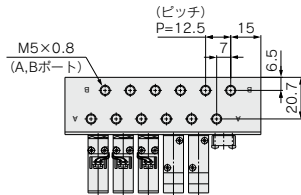
圧力スイッチ

10-SY3000:10-SS5Y3-41P-**連数**-M5, ^{C4,N3}_{C6,N7}

注) []はACの場合。

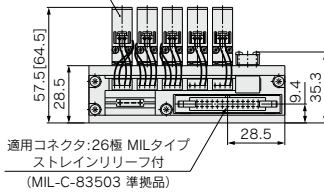


M5×0.8の場合



(n連目) ----- (1連目)

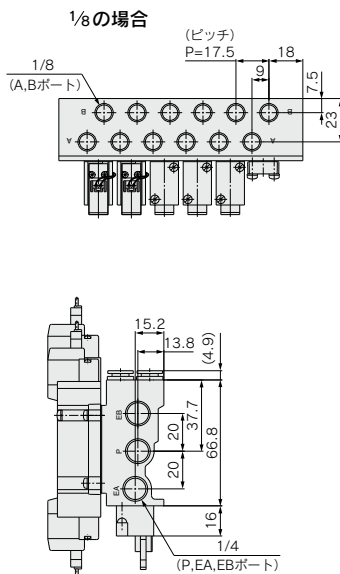
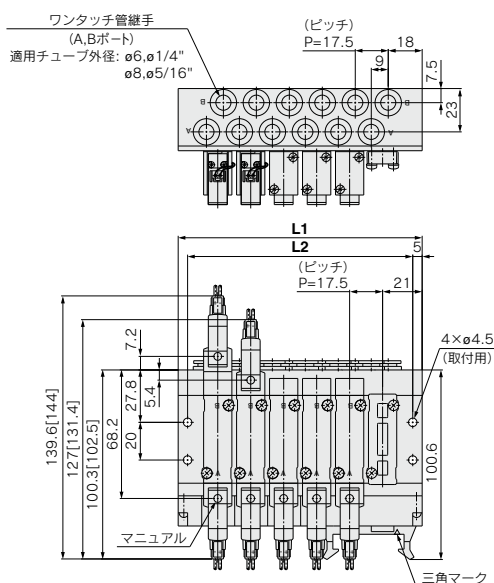
(ランプ・サージ電圧保護回路)



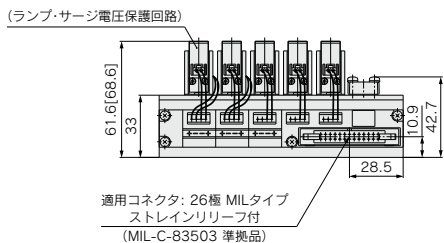
連数n	4	5	6	7	8	9	10	11	12
L1	72.5	85	97.5	110	122.5	135	147.5	160	172.5
L2	64.5	77	89.5	102	114.5	127	139.5	152	164.5

10-SY5000:10-SS5Y5-41P-連数-01、C6,N7
C8,N9

注) []はACの場合。



(n連目) ----- (1連目)



連数n	3	4	5	6	7	8	9	10	11	12
L1	77	94.5	112	129.5	147	164.5	182	199.5	217	234.5
L2	67	84.5	102	119.5	137	154.5	172	189.5	207	224.5

方向制御機器

エアシリンダ

ロータリ
アクチュエータ

エアチャック

圧縮空気
清浄化機器

モジュラ
F, R

圧力制御機器

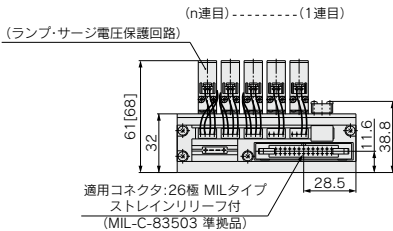
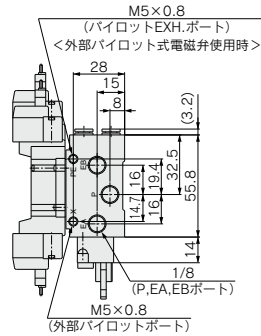
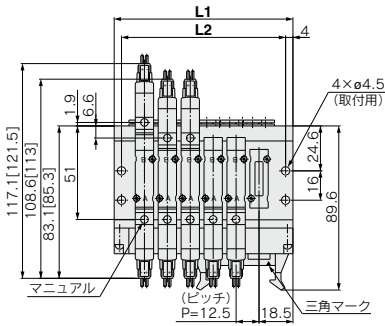
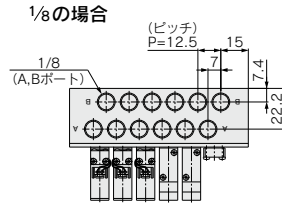
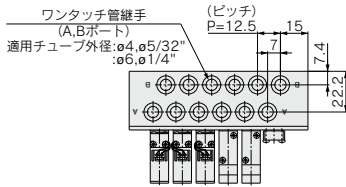
管継手 & チューブ

駆動制御機器

圧カ
センサー

10-SY3000:10-SS5Y3-42P-連数-01、C4,N3
C6,N7

注) []はACの場合。

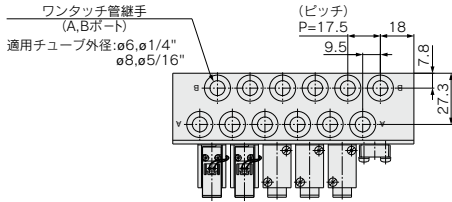


連数n	4	5	6	7	8	9	10	11	12
L1	72.5	85	97.5	110	122.5	135	147.5	160	172.5
L2	64.5	77	89.5	102	114.5	127	139.5	152	164.5

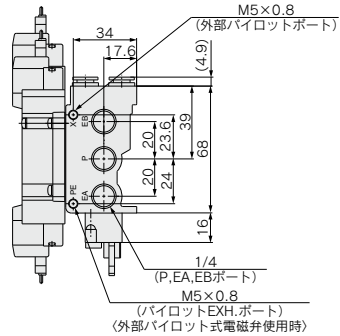
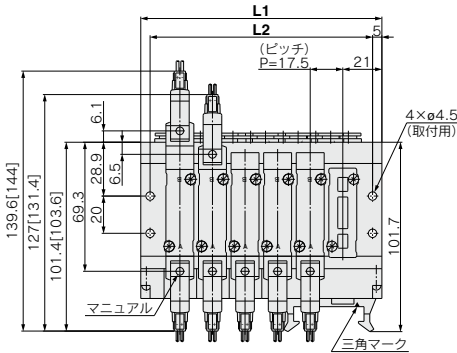
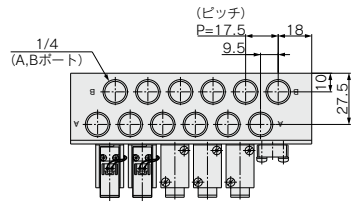
**10-SY5000:10-SS5Y5-42P-連数-02、C6,N7
C8,N9**

注 []はACの場合。

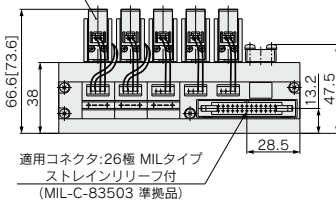
グロメット(G)



1/4の場合



(n連目) ----- (1連目)
(ランプ・サージ電圧保護回路)



連数n	3	4	5	6	7	8	9	10	11	12
L1	77	94.5	112	129.5	147	164.5	182	199.5	217	234.5
L2	67	84.5	102	119.5	137	154.5	172	189.5	207	224.5

方向制御機器

エアシリンダ

ロータリ
アクチュエータ

エアチャック

圧縮空気
清浄化機器

モジュラ
F.R.

圧力制御機器

管継手 & チューブ

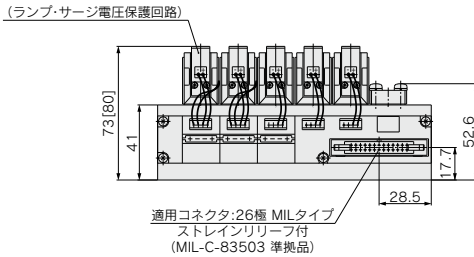
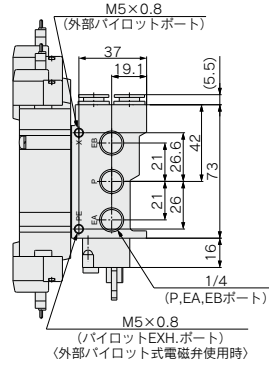
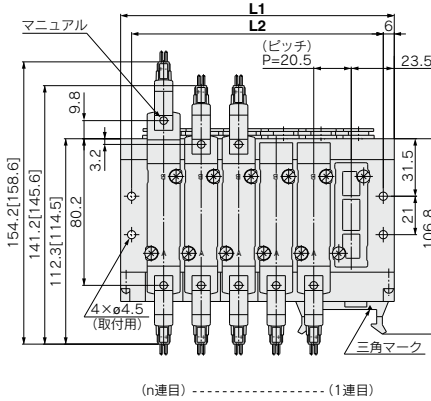
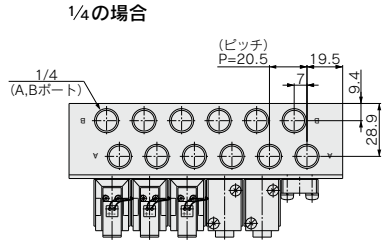
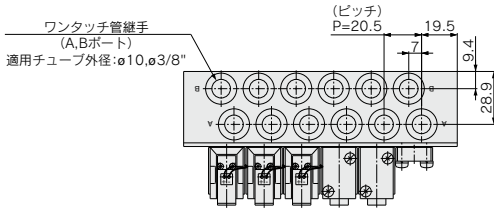
駆動制御機器

圧カセ
スイッチ

10-SY7000:10-SS5Y7-42P-連数-02、C10,N11

注) []はACの場合。

グロメット(G)



連数n	3	4	5	6	7	8	9	10	11	12
L1	88	108.5	129	149.5	170	190.5	211	231.5	252	272.5
L2	76	96.5	117	137.5	158	178.5	199	219.5	240	260.5

43P^型

10-SY9000 series

5ポートソレノイドバルブ
ベース配管形マニホールド
分割形ベース/フラットケーブルタイプ

注) CE対応品はDC仕様のみです。【オプション】



マニホールド型式表示方法

10-SS5Y9-43P-05 U -C8 - -

クリーンシリーズ

マニホールドシリーズ
9 10-SY9000

バルブ連数

記号	連数
04	4連
⋮	⋮
12	12連

※ブランキングプレート Ass'yの数も含まれます。

P、Rポート取出し位置

記号	取出し位置	適用連数
U	U側	4~10連
D	D側	4~10連
B	両側	4~12連

給排気ブロック Ass'y仕様

記号	仕様
無記号	標準・内部パイロット仕様
R	外部パイロット仕様

ねじの種類

無記号	Rc
F	G
N	NPT
T	NPTF

オプション

記号	取付方法
無記号	直接取付
D	DINレール取付 (DINレール付)
DO	DINレール取付 (DINレールなし)
D※	指定連数より長いDINレールが必要な場合 ※印部に必要連数を指定してください。

A・Bポート管接続口径
ねじ配管

記号	管接続口径
02	1/4
03	3/8

ワンタッチ管継手配管 (ミリサイズ)

記号	管接続口径
C8	φ8ワンタッチ管継手
C10	φ10ワンタッチ管継手
C12	φ12ワンタッチ管継手
M	混合

ワンタッチ管継手配管 (インチサイズ)

記号	管接続口径
N9	φ 5/16"ワンタッチ管継手
N11	φ 3/8"ワンタッチ管継手
M	混合

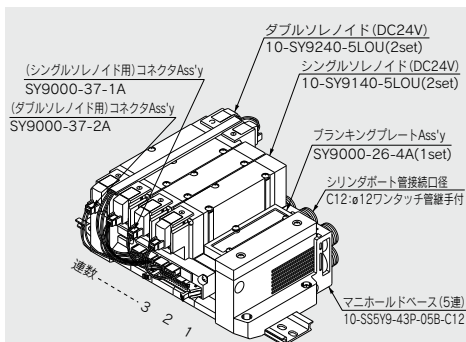
※混合仕様の場合は、マニホールド仕様書で別途ご指示ください。

CE対応

無記号	—
Q	CE対応品

注) CE対応品はDC仕様のみです。

マニホールドアセンブリの表示方法 (手配例)



10-SS5Y9-43P-05B-C12... 1set (43P型5連マニホールドベース品)
 * SY9000-26-4A 1set (ブランキングプレート Ass'y品)
 * 10-SY9140-5LOU 2set (シングルソレノイド品)
 * 10-SY9240-5LOU 2set (ダブルソレノイド品)
 * SY9000-37-1A 2set (コネクタ Ass'y品)
 * SY9000-37-2A 2set (コネクタ Ass'y品)

※印は組み込み記号です。*印を搭載する電磁弁等の品番の初めに付けてください。

マニホールドベース品番の下に搭載するバルブおよびオプションの品番を図に示す1連目より順番に併記してください。なお配列が複雑になる場合にはマニホールド仕様書にてご指示ください。

注) バルブとマニホールド間を結線するコネクタ Ass'y品番 (P.143) を併記してください。

方向制御機器

エアシリンダ

ロータリアクチュエータ

エアチャック

圧縮空気清浄化機器

モジュラF.R.

圧力制御機器

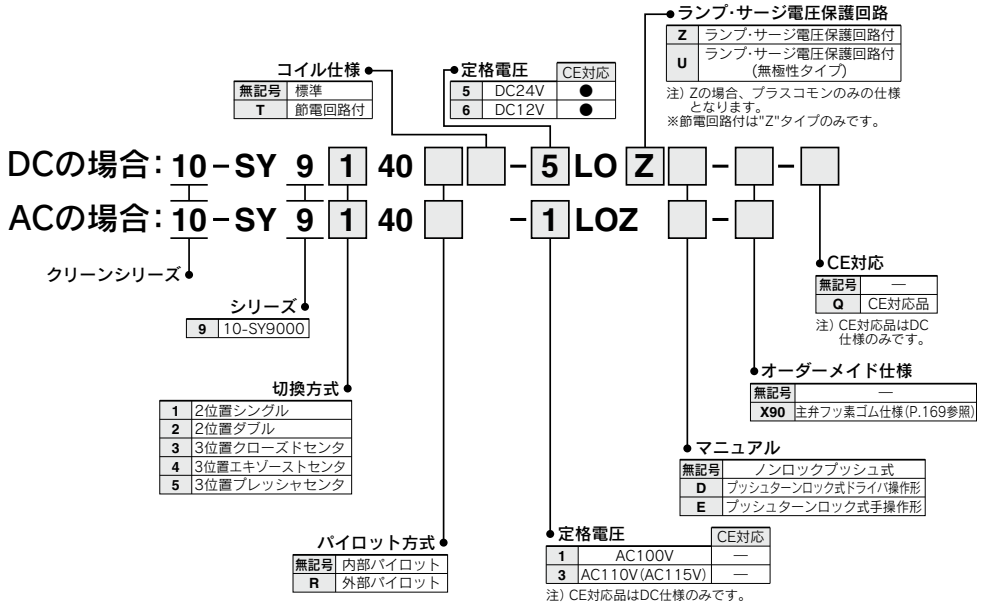
管継手 & チューブ

駆動制御機器

圧カセリサ

バルブ型式表示方法

注) CE対応品はDC仕様のみです。



※ベース配管形の電磁弁を単体で発注された場合には、マニホールド用取付ビス、ガスケットが付属されます。

注) フラットケーブルタイプ用のバルブはDC用がUとZ、AC用はZのみの仕様となります。ただし、DC用のZの場合は、プラスコンのみの仕様となります。他の組合せの場合は、当社にご確認ください。

注) リード線取出方法が"LO"のためコネクタAss'y品番から選択してください。

コネクタAss'y品番

DC12、24V用

仕様	10-SY9000用
シングルソレノイド用	SY9000-37-1A
ダブルソレノイド 3位置タイプ	SY9000-37-2A
シングル スペーサAss'y付	SY9000-37-3A
ダブル・3位置 スペーサAss'y付	SY9000-37-4A

注) スペーサとは単独SUP/EXHスペーサを示します。

AC100V用

仕様	10-SY9000用
シングルソレノイド用	SY9000-37-1B
ダブルソレノイド 3位置タイプ	SY9000-37-2B
シングル スペーサAss'y付	SY9000-37-3B
ダブル・3位置 スペーサAss'y付	SY9000-37-4B

AC110V(AC115V)用

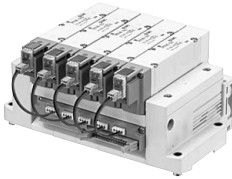
仕様	10-SY9000用
シングルソレノイド用	SY9000-37-1C
ダブルソレノイド 3位置タイプ	SY9000-37-2C
シングル スペーサAss'y付	SY9000-37-3C
ダブル・3位置 スペーサAss'y付	SY9000-37-4C

フラットケーブルマニホールド仕様

●外部からの結線を一括してワンタッチ配線

●すっきりとした外觀

フラットケーブルタイプは、マニホールドベースで個々のバルブの配線をプリント基板上で行って、外部からの配線を26極MILタイプコネクタで一括ワンタッチ配線できます。



型式	10-SS5Y9-43P	
適用バルブ	10-SY9□40	
マニホールド形式	分割形タイプ	
P(SUP)・R(EXH)方式	共通SUP・EXH	
バルブ連数	4~12連 注1)	
A・Bポート	場所 方向	
配管仕様	P, EA, EBポート	横 C12(φ12ワンタッチ管継手)
	A, Bポート	縦 1/4 3/8 C8(φ8ワンタッチ管継手) C10(φ10ワンタッチ管継手) C12(φ12ワンタッチ管継手)
マニホールドベース質量 W(g) n:連数	W=114n+343	
適用フラットケーブルコネクタ	フラットケーブルコネクタ ソケット:26極MILタイプ ストレインリリーフ MIL-C-83503準拠品	
内部配線	+COM、-COM共用(Zタイプは+COMのみの対応)	
定格電圧注4)	DC12, 24V AC100, 110V	

注1) 10連以上の場合は、両側のPポートに加圧し、両側のEA, EBポートより排気してください。

注2) 配線ユニット部の耐電仕様はJIS C0704の1種相当となります。

注3) マニホールドオプションはP.148をご参照ください。

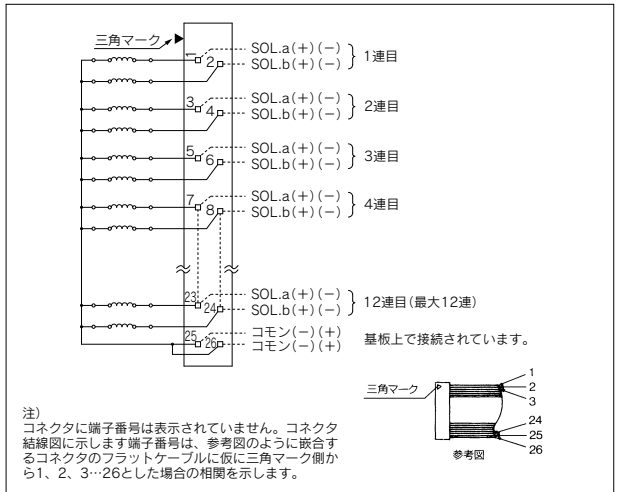
注4) CE対応品はDC仕様のみです。

流量特性表

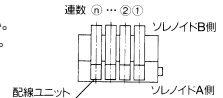
型式	管接続口径		流量特性					
	1, 5, 3 (P, EA, EB)	4, 2 (A, B)	1→4/2 (P→A/B)		4/2→5/3 (A/B→EA/EB)			
			C [dm ³ /(s·bar)]	b	Cv	C [dm ³ /(s·bar)]	b	Cv
10-SS5Y9-43P	C12	C12	6.4	0.29	1.6	7.3	0.29	1.8

注) マニホールドベース (5連) 取付け時の値。2位置タイプ単独作動の場合。

マニホールド内部配線(無極性タイプの場合)



- ・10連以上の場合、コモンは2極とも配線してください。
- ・シングルソレノイドの場合、ソレノイドA側に結線してください。
- ・最大連数は12連です。それ以上の場合は当社にご確認ください。



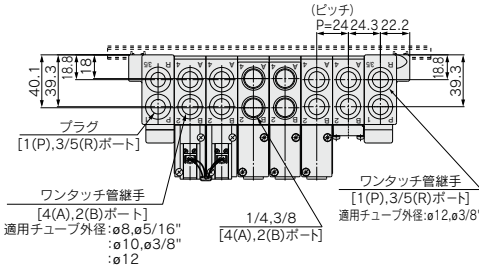
⚠注意

・DCの電気結線は無極性タイプ(U)のバルブの場合、+COM、-COMどちらにも使用できますが、(Z)タイプの場合-COMで使用するとバルブが切換わりませんので、必ず+COMでご使用ください。

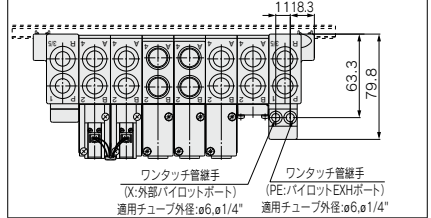
10-SY9000:10-SS5Y9-43P- 連数 D 02 C8,N9 C10,N11 C12 (-D)

注) []はACの場合。

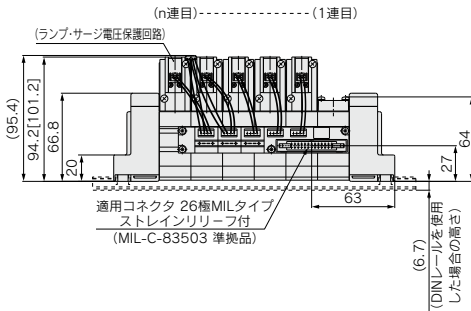
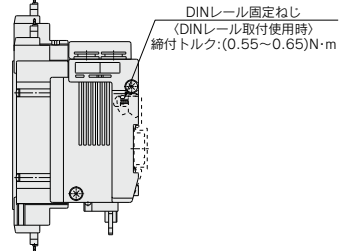
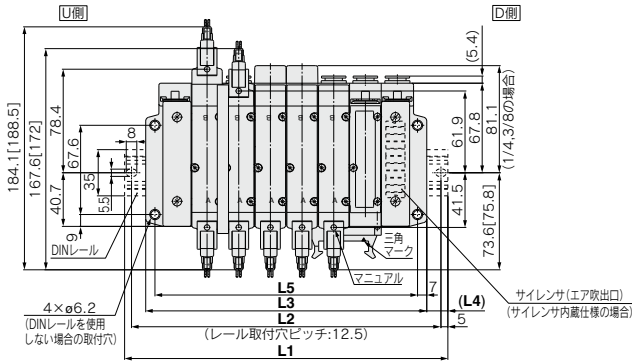
※P,Rポート取出し口をD側にした場合は、指示した反対側のP,Rポートはプラグされます。



外部パイロット仕様の場合



※サイレンサ内蔵タイプのアエア吹出口と外部パイロットの取出し位置は、D側になります。

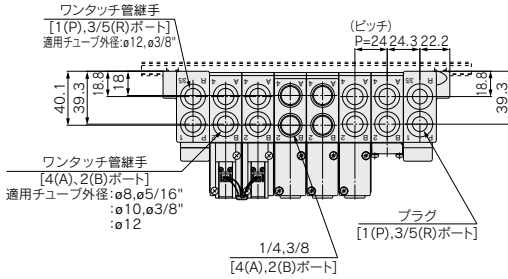


連数n	4連	5	6	7	8	9	10連
L1	198	223	248	260.5	285.5	310.5	335.5
L2	187.5	212.5	237.5	250	275	300	325
L3	165	189	213	237	261	285	309
L4	16.5	17	17.5	12	12.5	13	13.5
L5	151	175	199	223	247	271	295

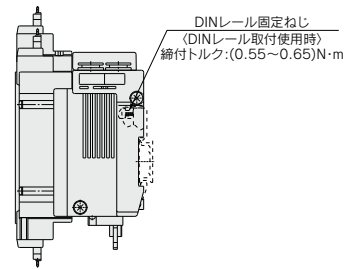
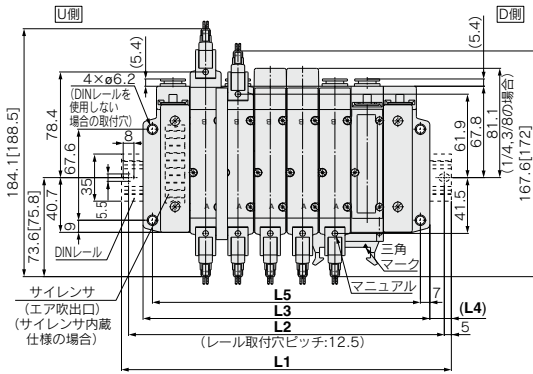
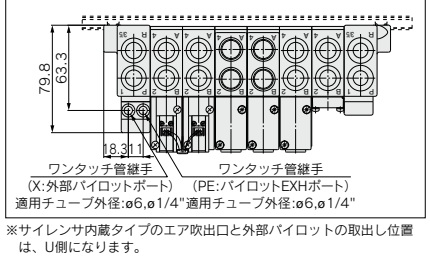
10-SY9000:10-SS5Y9-43P-連数 02 C8,N9 03 C10,N11 (-D) C12

注) []はACの場合。

※P,Rポート取出し口をU側にした場合は、指示した反対側のP,Rポートはプラグされます。

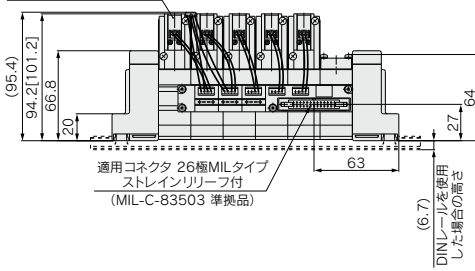


外部パイロット仕様の場合



(n連目) ----- (1連目)

(ランプ・サージ電圧保護回路)



連数n	4連	5	6	7	8	9	10連
L1	198	223	248	260.5	285.5	310.5	335.5
L2	187.5	212.5	237.5	250	275	300	325
L3	165	189	213	237	261	285	309
L4	16.5	17	17.5	12	12.5	13	13.5
L5	151	175	199	223	247	271	295

方向制御機器

エアシリンダ

アキュムレーター

エアチャック

圧縮空気清浄化機器

モジュラF.R.

圧力制御機器

管継手&チューブ

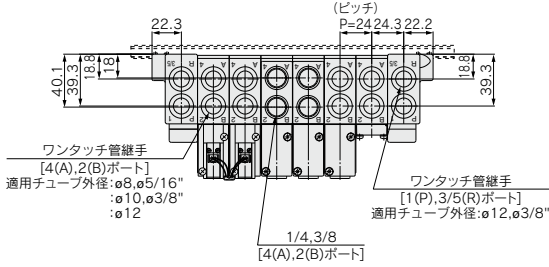
駆動制御機器

圧カセツサ

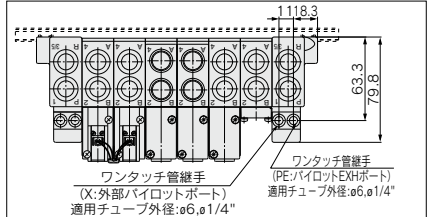
10-SY9000:10-SS5Y9-43P-連数 B ^{C8,N9} ^{C10,N11} (-D) C12

注) []はACの場合。

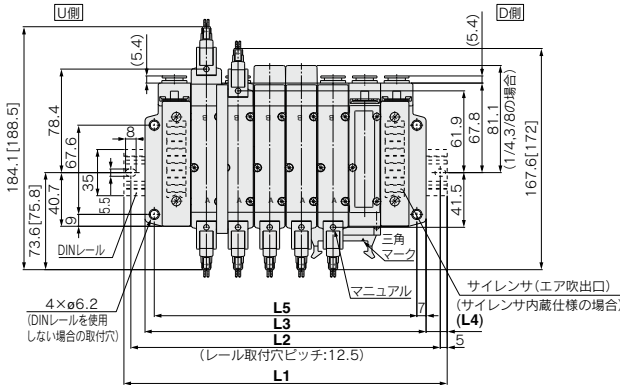
※P,Rポート取出し口をBと指示した場合は、
両側のP,Rポートは開放状態となっております。



外部パイロット仕様の場合

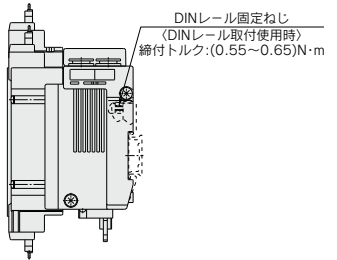
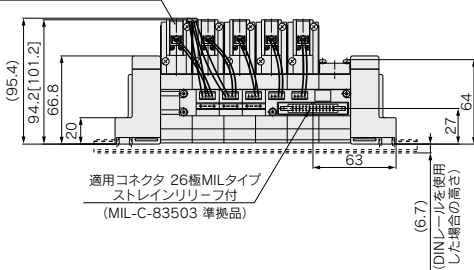


※サイレンサ内蔵タイプのエア吹出口と外部パイロットの取出し位置はB側(両側)になります。



(n連目)------(1連目)

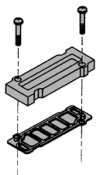
(ランプ・サージ電圧保護回路)



連数n	4連	5	6	7	8	9	10	11	12連
L1	198	223	248	260.5	285.5	310.5	335.5	360.5	385.5
L2	187.5	212.5	237.5	250	275	300	325	350	375
L3	165	189	213	237	261	285	309	333	357
L4	16.5	17	17.5	12	12.5	13	13.5	14	14.5
L5	151	175	199	223	247	271	295	319	343

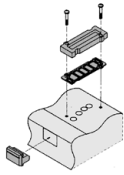
マニホールドオプション

■41, 42, 43, 42SA, 43SA型用
ブランキングプレートAss'y



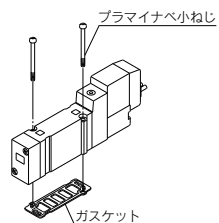
シリーズ	Ass'y品番
10-SY3000	SY3000-26-9A(-Q)
10-SY5000	SY5000-26-20A(-Q)
10-SY7000	SY7000-26-22A(-Q)
10-SY9000	SY9000-26-2A

■41P, 42P, 43P型用
ブランキングプレートAss'y



シリーズ	Ass'y品番
10-SY3000	SY3000-26-10A(-Q)
10-SY5000	SY5000-26-21A(-Q)
10-SY7000	SY7000-26-23A(-Q)
10-SY9000	SY9000-26-4A

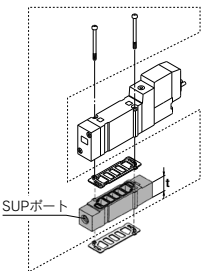
■ガスケットAss'y品番



シリーズ	ガスケットAss'y品番
10-SY3000	SY3000-GS-2
10-SY5000	SY5000-GS-2(-Q)
10-SY7000	SY7000-GS-2(-Q)
10-SY9000	SY9000-GS-2

注) ガスケットAss'yは、取付ビスとガスケットが10セットになっています。

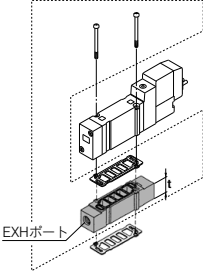
■単独SUPスペーサAss'y



シリーズ	Ass'y品番	管接続口径	t
10-SY3000	SY3000-38-2A(-Q)	M5×0.8	11
10-SY5000	SY5000-38-16※A(-Q)	1/8	15
10-SY7000	SY7000-38-16※A(-Q)	1/4	18
10-SY9000	SY9000-38-2※A(-Q)	1/4	20

注) 10-SY3000, 5000, 7000のSUPポートの方向は、リード線側、エンドプレート側どちらでも使用可能です。ただし、CE対応品(-Q)につきましては、取付けに方向性があるためポートの向きは変更できません。(組付出荷時は図の方向になります。)
・10-SY9000の場合はエンドプレート側のみの使用となります。

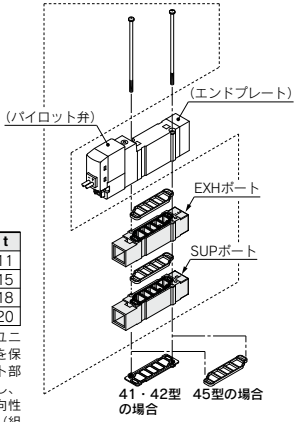
■単独EXHスペーサAss'y



シリーズ	Ass'y品番	管接続口径	t
10-SY3000	SY3000-39-2A(-Q)	M5×0.8	11
10-SY5000	SY5000-39-16※A(-Q)	1/8	15
10-SY7000	SY7000-39-16※A(-Q)	1/4	18
10-SY9000	SY9000-39-2※A(-Q)	1/4	20

注) 41P, 42P, 43P型の場合、EAポート(配線ユニット側)は、ドレンなどから配線ユニット部を保護するため、バルブの排気が直接配線ユニット部にならないように配管してください。ただし、CE対応品(-Q)につきましては、取付けに方向性があるためポートの向きは変更できません。(組付出荷時は図の方向になります。)
・SY9000の場合はエンドプレート側のみの使用となります。

■単独SUPスペーサAss'y
+ 単独EXHスペーサAss'y
(2段重ね)



41・42型の場合
45型の場合

⚠ 注意

※: ねじの種類

取付ねじ締付トルク
M2 : 0.16N・m
M3 : 0.8N・m
M4 : 1.4N・m

無記号	Rc
N	G
F	NPT
T	NPTF

⚠ 警告

バルブやスペーサをマニホールドベースやサブプレートなどに取付ける場合は取付方向が決まっています。間違った方向に取付けると接続された機器が誤作動を起こす場合がありますので、外形図を参照し、取付けを行ってください。

【●:対応 ×:未対応 -:適用外マニホールド】

シリーズ	単独SUP+単独EXH Ass'y品番	管接続口径	適用マニホールド型式						
			41	41P	42	42P	45	45-A 45-NA	45※
10-SY3000	SY3000-120-2A(-Q)	M5×0.8	●	×	●	×	●	×	×
10-SY5000	SY5000-75-1※A(-Q)	1/8	●	×	●	×	●	×	×
10-SY7000	SY7000-73-1※A(-Q)	1/4	●	×	●	×	-	-	-

注) スペーサは、各ポートをパイロット弁側、エンドプレート側どちらでも取付けられます。ただし、CE対応品(-Q)につきましては、取付けに方向性があるためポートの向きは変更できません。なお、パイロット弁側に配管する場合は、パイロット弁配線部をドレンなどから保護するため各ポートを必ず配管してください。
また、単独SUPスペーサと単独EXHスペーサは上下どちらでも取付可能です。(組付出荷時は図の方向になります。)

方向制御機器

エアシリンダ

ロータリーアクチュエータ

エアチャック

圧縮空気清浄化機器

モニタF.R.

圧力制御機器

管継手&チューブ

駆動制御機器

圧力スイッチ

マニホールドオプション

■SUP仕切り弁(10-SY9000用)

マニホールドベースの圧力供給通路にSUP仕切り弁を入れることにより、高低2種類以上の異なった圧力をひとつのマニホールドに供給することができます。



シリーズ	品番
10-SY9000	SY9000-57-1A

■EXH仕切り弁(10-SY9000用)

マニホールドベースの排気通路にEXH仕切り弁を入れることにより、バルブの排気が他のバルブに影響をしないように分割することができます。(両方のEXHを仕切る場合2ヶ必要です。)



シリーズ	品番
10-SY9000	SY9000-57-1A

■仕切り弁用表示シール(10-SY9000用)

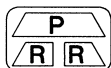
SUP、EXH仕切り弁を入れたブロックに貼って、外から遮断した場所を確認するためのシールです。(各3枚入り)

VZ3000-123-1A

SUP仕切り用シール

EXH仕切り用シール

SUP、EXH仕切り用シール



注) マニホールド発注時に仕切り弁をマニホールド仕様書などで同時発注した場合は、仕切り弁を入れた場合に貼付されて出荷されます。

■10-SY9000用DINレール寸法表/質量表

VZ1000-11-4-□

※L寸法表参照

※□は下記DINレール寸法表よりNo.を記入してください。

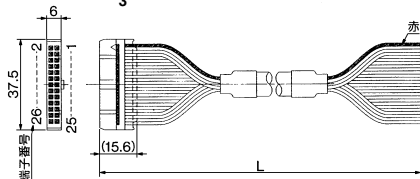


No.	0	1	2	3	4	5	6	7	8	9
L寸法	98	110.5	123	135.5	148	160.5	173	185.5	198	210.5
質量(g)	24.8	28	31.1	34.3	37.4	40.6	43.8	46.9	50.1	53.3
No.	10	11	12	13	14	15	16	17	18	19
L寸法	223	235.5	248	260.5	273	285.5	298	310.5	323	335.5
質量(g)	56.4	59.6	62.7	65.9	69.1	72.2	75.4	78.6	81.7	84.9
No.	20	21	22	23	24	25	26	27	28	29
L寸法	348	360.5	373	385.5	398	410.5	423	435.5	448	460.5
質量(g)	88	91.2	94.4	97.5	100.7	103.9	107	110.2	113.3	116.5

注) ・DINレールにつきましてはP.175をご参照ください。
・マニホールド連数に対する長さはP.131~133、145~147のL1寸法をご参照ください。

■ケーブルAss'y(41P, 42P, 43P用)

AXT100-FC26- $\frac{1}{3}$



フラットケーブル用コネクタAss'y

ケーブル長さ(L)	アセンブリ品番	備考
1.5m	AXT100-FC26-1	ケーブル26芯 ×28AWG
3m	AXT100-FC26-2	
5m	AXT100-FC26-3	

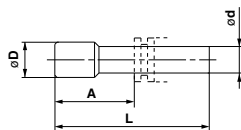
※市販のコネクタをお求めの場合は、MIL-C-83503準拠品26極タイプ・ストレンリリーフ付をご使用ください。

コネクタメーカ例

- ・ヒロセ電機(株)社
- ・住友スリーエム(株)社
- ・富士通(株)社
- ・日本航空電子工業(株)社
- ・日本圧着端子製造(株)社

■プラグ

使用しないシリンダポートおよびSUP、EXHポートに挿入します。ご注文は10個単位となります。



寸法表

適用管継手サイズød	型式	A	L	D
4	10-KQP-04	16	32	6
6	10-KQP-06	18	35	8
8	10-KQP-08	20.5	39	10
10	10-KQP-10	22	43	12
12	10-KQP-12	24	44.5	14
1/8"	10-KQP-01	16	31.5	5
5/32"	10-KQP-03	16	32	6
1/4"	10-KQP-07	18	35	8.5
5/16"	10-KQP-09	20.5	39	10
3/8"	10-KQP-11	22	43	11.5

45型

10-SY3000・5000 series

5ポートソレノイドバルブ
ベース配管形マニホールド
分割形ベース/DINレール取付形/個別配線タイプ

注) CE対応品のAC仕様はDIN形ターミナルのみです。【オプション】



方向制御機器

エアシリンダ

アクチュエータ

エアチャック

圧縮空気清浄化機器

モジュラF.R.

圧力制御機器

管継手&チューブ

駆動制御機器

圧カセリツチノ

マニホールド型式表示方法

10-SS5Y 3 -45-05 U -C6 - -

クリーンシリーズ

シリーズ

3	10-SY3000
5	10-SY5000

バルブ連数

02	2連
⋮	⋮
20	20連

給排気ブロックAss'y取付位置

記号	取付位置	適用連数
U	U側	2~10連
D	D側	2~10連
B	両側	2~20連
※M	特殊仕様	

※特殊仕様の場合はマニホールド仕様書により別途ご指示ください。

オプション

指定連数より長いDINレールが必要な場合は、その連数を指定してください。(MAX、20連)

CE対応

無記号	—
Q	CE対応品

注) CE対応品のAC仕様はDIN形ターミナルのみです。

A・Bポート管接続口径

ワンタッチ管継手配管(ミリサイズ)

記号	管接続口径	適用シリーズ
C4	φ4ワンタッチ管継手	10-SY3000
C6	φ6ワンタッチ管継手	
M	混合	10-SY5000
C4	φ4ワンタッチ管継手	
C6	φ6ワンタッチ管継手	
C8	φ8ワンタッチ管継手	
M	混合	

ワンタッチ管継手配管(インチサイズ)

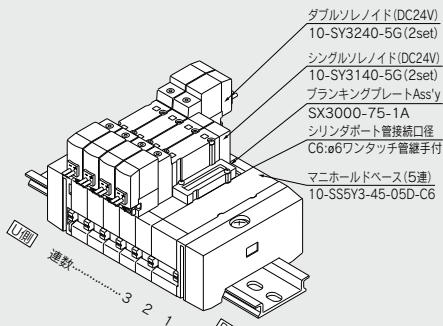
記号	管接続口径	適用シリーズ
N3	φ 5/32"ワンタッチ管継手	10-SY3000
N7	φ 1/4"ワンタッチ管継手	
M	混合	10-SY5000
N3	φ 5/32"ワンタッチ管継手	
N7	φ 1/4"ワンタッチ管継手	
N9	φ 5/16"ワンタッチ管継手	
M	混合	

※混合仕様の場合は、マニホールド仕様書で、別途ご指示ください。

※外部パイロット仕様、サイレンサ内蔵タイプはP.166、167をご参照ください。

マニホールドアセンブリの表示方法(手配例)

表示例



10-SS5Y3-45-05D-C6...1set(45型5連マニホールドベース品番)
 *SX3000-75-1A...1set(プランキングプレートAss'y品番)
 *10-SY3140-5G...2set(シングルソレノイド品番)
 *10-SY3240-5G...2set(ダブルソレノイド品番)

※印は組み込み記号です。*印を搭載する電磁弁等の品番の初めに付けてください。

バルブ配列は給排気ブロックAss'yの取付位置にかかわらずD側から1連目となります。発注の際はD側の1連目より順番に併記してください。なお配列が複雑になる場合にはマニホールド仕様書にてご指示ください。

バルブ型式表示方法

注) CE対応品のAC仕様はDIN形ターミナルのみです。

[オプション]

10-SY 5 2 40 - 5 L - - -

● クリーンシリーズ

● シリーズ

3	10-SY3000
5	10-SY5000

● 切換方式

1	2位置シングル
2	2位置ダブル
3	3位置クローズドセンタ
4	3位置エキゾーストセンタ
5	3位置プレッシュセンタ

● コイル仕様

無記号	標準
T	節電回路付 (DC24V, 12Vのみ)

※D, Y, DO, YO, W□タイプには節電回路付はありません。

● 定格電圧

DC仕様	
5	DC24V
6	DC12V
V	DC6V
S	DC5V
R	DC3V

AC仕様 (50/60Hz)	
1	AC100V
2	AC200V
3	AC110V [AC115V]
4	AC220V [AC230V]

※D, Y, DO, YOタイプのDC仕様はDC24V, 12Vのみです。
 ※W□タイプはDCのみです。
 ※D, DOタイプは10-SY5000のみです。
 注) CE対応品のAC仕様はDIN形ターミナルのみです。

● CE対応

無記号	—
Q	CE対応品

注) CE対応品のAC仕様はDIN形ターミナルのみです。

● オーダーメイド仕様

無記号	—
X90	主弁フッ素ゴム仕様 (P.169参照)

● マニュアル

無記号	ノンロックプッシュ式
D	プッシュターンロック式ドライバ操作形
E	プッシュターンロック式手操作形

● ランプ・サージ電圧保護回路

リード線取出し方法がG, H, L, M, Wの場合

無記号	ランプ・サージ電圧保護回路なし
S	サージ電圧保護回路付
Z	ランプ・サージ電圧保護回路付
R	サージ電圧保護回路付(無極性タイプ)
U	ランプ・サージ電圧保護回路付(無極性タイプ)

※ACの場合、整流器でサージ電圧の発生を防止しているため“S”タイプはありません。
 ※R, UはDCのみです。
 ※節電回路付の場合、“Z”タイプのみです。

リード線取出し方法がD, Yの場合

無記号	ランプ・サージ電圧保護回路なし
S	サージ電圧保護回路付(無極性タイプ)
Z	ランプ・サージ電圧保護回路付(無極性タイプ)

※DOZ, YOZはありません。
 ※ACの場合、整流器でサージ電圧の発生を防止しているため“S”タイプはありません。

● リード線取出し方法

		DC24V, 12V, 6V, 5V, 3V / AC100V, 110V, 200V, 220V			DC24V, 12V AC100V, 110V, 200V, 220V	DC24V, 12V DC6V, 5V, 3V
		グロメット	L形プラグコネクタ	M形プラグコネクタ	DIN形ターミナル	M8コネクタ
G:	リード線 長さ300mm		L: リード線付 (長さ300mm)	M: リード線付 (長さ300mm)	(10-SY5000のみ) D: コネクタ付	WO: コネクタ ケーブルなし
H:	リード線 長さ600mm		LN: リード線なし	MN: リード線なし	DO: コネクタなし	W□: コネクタ ケーブル付注2)
			LO: コネクタなし	MO: コネクタなし	Y: コネクタ付	
					YO: コネクタなし	
マニホールド 搭載対応	10-SY3000	●	●	●	—注1)	●
	10-SY5000	●	●	●	●	●
CE 対応	DC	●	●	●	●	●
	AC	—	—	—	●	—

注1) 10-SY3000シリーズのDIN形ターミナルタイプは、標準のマニホールドに搭載できません。詳細はP.174をご参照ください。

注2) □にはケーブル長さ記号が入ります。P.176を参照のうえ必ずご記入ください。

※LN, MNタイプはソケット(2ヶ)付です。

※YタイプはEN-175301-803C (HIDIN43650C)の規格のDIN形ターミナルです。詳しくは、P.173をご参照ください。

※M8コネクタのコネクタケーブルにつきましては、P.176をご参照ください。

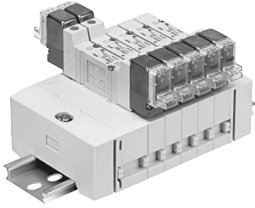
※IEC60947-5-2規格のM8コネクタもあります。詳しくは、P.168をご参照ください。

※L, M形プラグコネクタのリード線長さにつきましてはP.173をご参照ください。

※L, M形プラグコネクタのカバー付コネクタAss'yはP.174をご参照ください。

※ベース配管形の電磁弁を単体で発注された場合には、一体形マニホールド用取付ビス、ガスケットが付属されますが、分割形ベース用のガスケットは付属していません。分割形ベース用のガスケットが必要な場合は別途手配してください。

マニホールド仕様



型式	10-SS5Y3-45(-Q)		10-SS5Y5-45(-Q)	
適用/バルブ	10-SY3□40		10-SY5□40	
マニホールド形式	分割形DINレールタイプ			
P(SUP)、R(EXH)方式	共通SUP・EXH			
バルブ連数	2~20連 注)			
A、Bポート	ベース			
配管仕様	場所	横		
	方向	横		
管接続口径	P、Rポート	C8(φ8ワンタッチ管継手)	C10(φ10ワンタッチ管継手)	
	A、Bポート	C4(φ4ワンタッチ管継手)	C4(φ4ワンタッチ管継手)	
		C6(φ6ワンタッチ管継手)	C6(φ6ワンタッチ管継手)	
		C8(φ8ワンタッチ管継手)	C8(φ8ワンタッチ管継手)	
マニホールドベース質量W(g)	2~10連の場合:W=22n+118		2~10連の場合:W=47n+156	
n:連数	11~20連の場合:W=22n+140		11~20連の場合:W=47n+190	

注) 11連以上の場合、両側のPポートに加圧し、両側のRポートより排気してください。

流量特性表

型式	管接続口径		流量特性					
	1, 5, 3 (P, EA, EB)	4, 2 (A, B)	1→4/2(P→A/B)			4/2→5/3(A/B→EA/EB)		
			C(dm³/(s·bar))	b	Cv	C(dm³/(s·bar))	b	Cv
10-SS5Y3-45	C8	C6	0.88	0.21	0.22	0.95	0.18	0.22
10-SS5Y5-45	C10	C8	2.2	0.24	0.53	2.5	0.18	0.58

注) マニホールドベース(5連)取付け時の値。2位置タイプ単独作動の場合。

方向制御機器

エアシリンダ

ロータリーエータ

エアチャック

圧縮空気
清浄化機器

モジュラF.R.

圧力制御機器

管継手 & チューブ

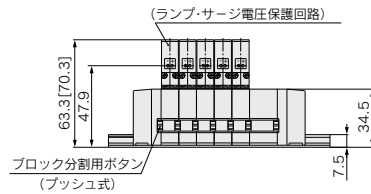
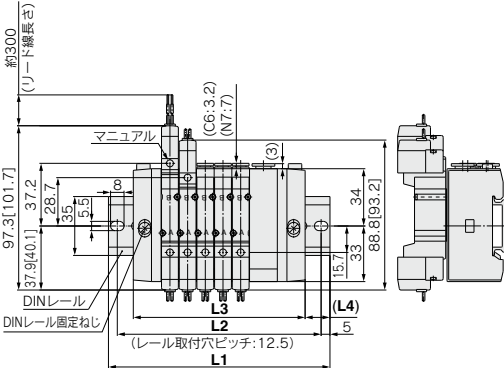
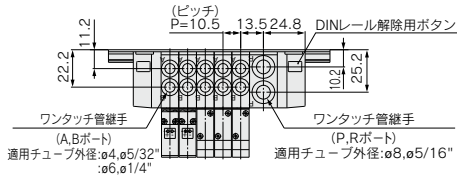
駆動制御機器

圧カセンサ

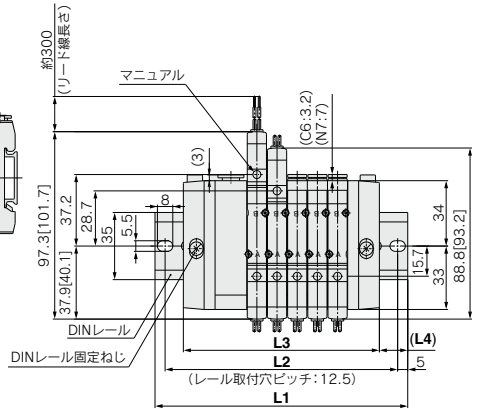
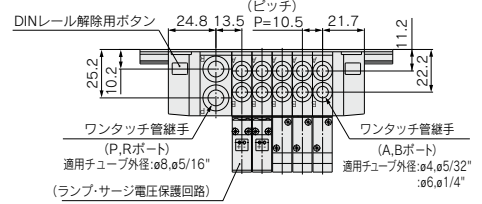
10-SY3000シリーズ外形寸法図

注) []はACの場合。

10-SS5Y3-45-連数 D-C4,N3
C6,N7



10-SS5Y3-45-連数 U-C4,N3
C6,N7

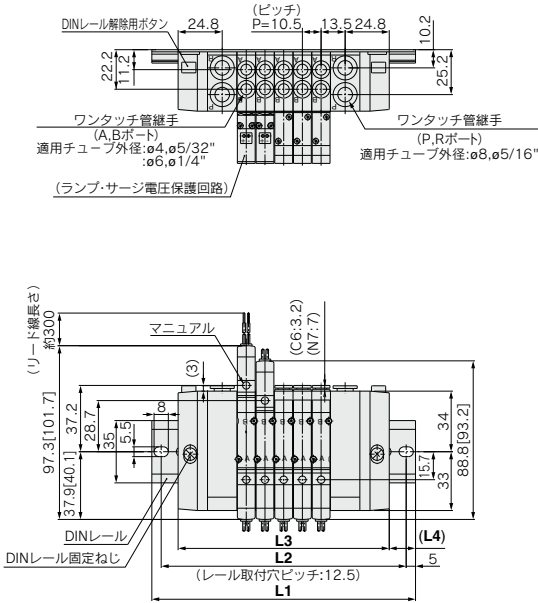


連数n	2連	3	4	5	6	7	8	9	10連
L1	98	110.5	123	135.5	148	148	160.5	173	185.5
L2	87.5	100	112.5	125	137.5	137.5	150	162.5	175
L3	70.5	81	91.5	102	112.5	123	133.5	144	154.5
L4	13.5	14.5	15.5	16.5	17.5	17.5	18.5	19.5	20.5

10-SY3000シリーズ外形寸法図

注) []はACの場合。

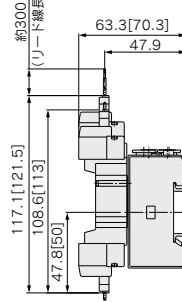
10-SS5Y3-45-連数 B-C4,N3
C6,N7



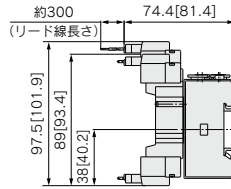
連数n	2連	3	4	5	6	7	8	9	10連
L1	110.5	123	135.5	148	160.5	173	185.5	185.5	198
L2	100	112.5	125	137.5	150	162.5	175	175	187.5
L3	87	97.5	108	118.5	129	139.5	150	160.5	171
L4	11.5	12.5	13.5	14.5	15.5	16.5	17.5	12.5	13.5

連数n	11連	12	13	14	15	16	17	18	19	20連
L1	210.5	223	235.5	248	248	260.5	273	285.5	298	310.5
L2	200	212.5	225	237.5	237.5	250	262.5	275	287.5	300
L3	181.5	192	202.5	213	223.5	234	244.5	255	265.5	276
L4	14.5	15.5	16.5	17.5	12	13	14	15	16	17

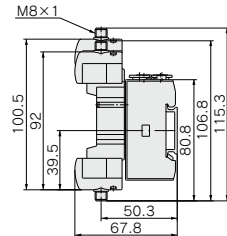
L形プラグコネクタ



M形プラグコネクタ



M8コネクタ (WO)



注) コネクタ付の寸法図は、P.176をご参照ください。

方向制御機器

エアシリンダ

ロータリ
アクチュエータ

エアチャック

圧縮空気
清浄化機器

モジュラF.R.

圧力制御機器

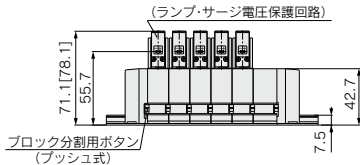
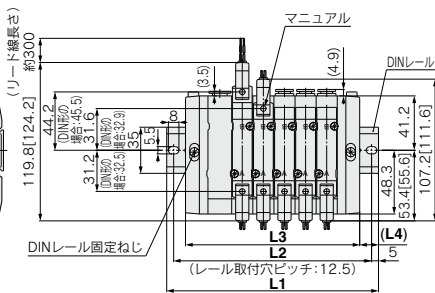
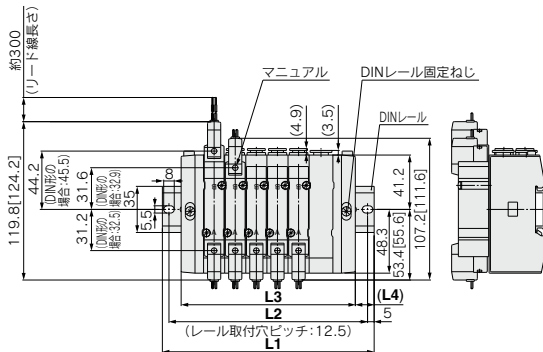
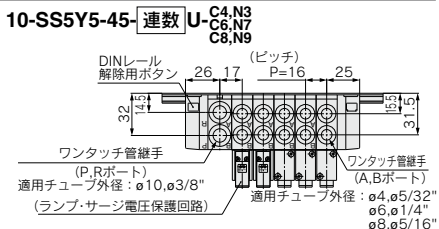
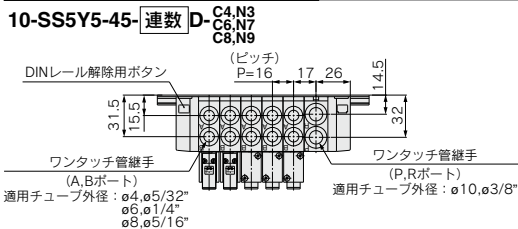
管継手 & チューブ

駆動制御機器

圧カセイス
サ

10-SY5000シリーズ外形寸法図

注) []はACの場合。

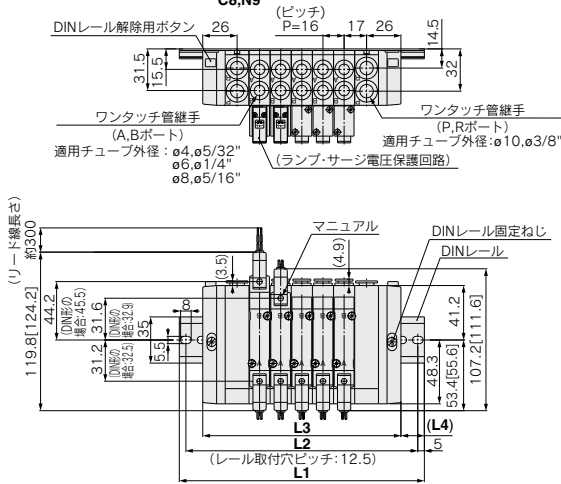


連数n	2連	3	4	5	6	7	8	9	10連
L1	110.5	135.5	148	160.5	173	198	210.5	223	235.5
L2	100	125	137.5	150	162.5	187.5	200	212.5	225
L3	84	100	116	132	148	164	180	196	212
L4	13	17.5	16	14	12.5	17	15	13.5	11.5

10-SY5000シリーズ外形寸法図

注) []はACの場合。

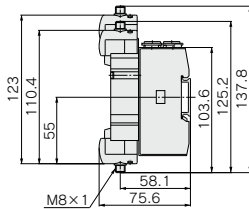
10-SS5Y5-45-連数 B-C4,N3
C6,N7
C8,N9



連数n	2連	3	4	5	6	7	8	9	10連
L1	135.5	148	160.5	185.5	198	210.5	223	248	260.5
L2	125	137.5	150	175	187.5	200	212.5	237.5	250
L3	102	118	134	150	166	182	198	214	230
L4	16.5	15	13	17.5	16	14	12.5	17	15

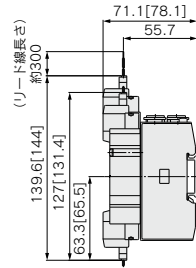
連数n	11連	12	13	14	15	16	17	18	19	20連
L1	273	285.5	310.5	323	335.5	360.5	373	385.5	398	423
L2	262.5	275	300	312.5	325	350	362.5	375	387.5	412.5
L3	246	262	278	294	310	326	342	358	374	390
L4	13.5	11.5	16	14.5	12.5	17	15.5	13.5	12	16.5

M8コネクタ (WO)

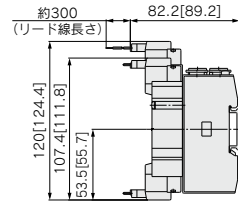


注) コネクタ付の寸法図は、P.176をご参照ください。

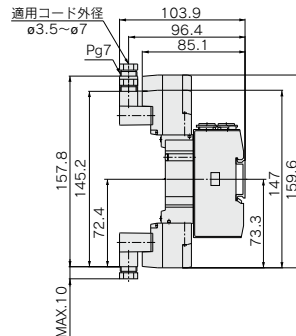
L形プラグコネクタ



M形プラグコネクタ



DIN形ターミナル (D,Y)



方向制御機器

エアシリンダ

ロケータリ
アクチュエータ

エアチャック

圧縮空気
清浄化機器

モジュラード・P・R

圧力制御機器

管継手 & チューブ

駆動制御機器

圧カセット
圧カセサ



マニホールド型式表示方法

10-SS5Y **3** -45- **A** **U** -05 **D** - **C6** - -

クリーンシリーズ

シリーズ

3	10-SY3000
5	10-SY5000

仕様

記号	仕様
A	コネクタボックス付(+COM仕様)
NA	コネクタボックス付(-COM仕様)

※付属するリード線Ass'yの種類が異なります。

コネクタボックス取付位置

記号	取付位置
U	U側
D	D側

バルブ連数

記号	連数	備考
02	2連	ソレノイドの数16ヶまで
...
16	16連	対応可

給排気ブロックAss'y取付位置

記号	取付位置	適用連数
U	U側	2~10連
D	D側	2~10連
B	両側	2~16連
※M	特殊仕様	

※特殊仕様の場合はマニホールド仕様書により別途ご指示ください。

オプション

指定連数より長いDINレールが必要な場合は、その連数を指定してください。(MAX. 20連)

●A・Bポート管接続口径

ワンタッチ管継手配管(ミリサイズ)

記号	管接続口径	適用シリーズ
C4	φ4ワンタッチ管継手	10-SY3000
C6	φ6ワンタッチ管継手	10-SY3000
M	混合	
C4	φ4ワンタッチ管継手	10-SY5000
C6	φ6ワンタッチ管継手	10-SY5000
C8	φ8ワンタッチ管継手	10-SY5000
M	混合	

ワンタッチ管継手配管(インチサイズ)

記号	管接続口径	適用シリーズ
N3	φ ⁵ / ₃₂ ワンタッチ管継手	10-SY3000
N7	φ ¹ / ₄ ワンタッチ管継手	10-SY3000
M	混合	
N3	φ ⁵ / ₃₂ ワンタッチ管継手	10-SY5000
N7	φ ¹ / ₄ ワンタッチ管継手	10-SY5000
N9	φ ³ / ₈ ワンタッチ管継手	10-SY5000
M	混合	

※混合仕様の場合は、マニホールド仕様書で、別途ご指示ください。

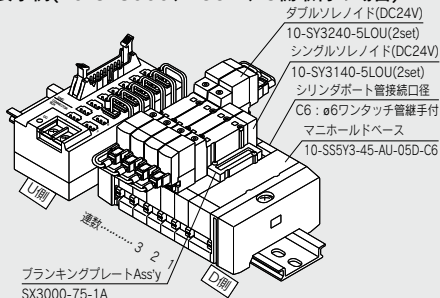
CE対応

無記号	—
Q	CE対応品

※外部パイロット仕様、サイレンサ内蔵タイプはP.166, 167をご参照ください。

マニホールドアセンブリの表示方法(手配例)

表示例(10-SY3000、+COM、U側取付の場合)



10-SS5Y3-45-AU-05D-C6...1set(45型5連マニホールドベース品番)
 * SX3000-75-1A.....1set(プランキングプレートAss'y品番)
 * 10-SY3140-5LOU2set(シングルソレノイド品番)
 * 10-SY3240-5LOU2set(ダブルソレノイド品番)
 ※印は組み込み記号です。*印を搭載する電磁弁等の品番の初めに付けてください。

バルブ配列はコネクタボックスの取付位置にかかわらずD側から1連目となります。発注の際はD側の1連目より順番に併記してください。
 配列が複雑になる場合にはマニホールド仕様書にてご指示ください。
 なお、10-SS5Y⁵-45-A^U-□□□□のマニホールドは、電磁弁および、リード線Ass'yを組み付けた状態での出荷しかできませんので、必ず電磁弁の品番を併記してください。ベースユニットのみ必要な場合はP.150のマニホールド品番(10-SS5Y⁵-45-□□□□)の末尾のオプション数字を必要連数より3連分長く指示した品番)とコネクタボックスVZ3000-106-1AとレールストッパHXE1-SMCCを併記したければコネクタボックスU側取付けが供給可能です。(この場合P.160, 161のL1, L2法と合わない場合がありますので、ご了承ください。)その他の部品につきましてはホームページWEBカタログ/SY seriesをご参照ください。

バルブ型式表示方法

10-SY **5** **2** 40-5 LOU □ - □ - □

クリーンシリーズ

シリーズ

3	10-SY3000
5	10-SY5000

定格電圧

5 DC24V

切換方式

1	2位置シングル
2	2位置ダブル
3	3位置クローズドセンタ
4	3位置エキシードセンタ
5	3位置プレッシャセンタ

マニュアル

無記号	ノンロックプッシュ式
D	プッシュターンロック式ドライバ操作形
E	プッシュターンロック式手操作形

オーダーメイド仕様

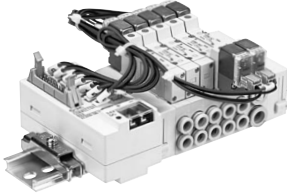
無記号	—
X90	主弁フッ素ゴム仕様(P.169参照)

CE対応

無記号	—
Q	CE対応品

※ベース配管形の電磁弁を単体で発注された場合には、一体形マニホールド用取付ビス、ガスケットが付属されますが、分割形ベース用のガスケットは付属していません。分割形ベース用のガスケットが必要な場合は別途手配してください。

マニホールド仕様



型式	10-SS5Y3-45-A _{NA} -(Q)		10-SS5Y5-45-A _{NA} -(Q)	
適用バルブ	10-SY3□40		10-SY5□40	
マニホールド形式	分割形DINレールタイプ			
P(SUP)、R(EXH)方式	共通SUP・EXH			
バルブ連数	2~16連 注1) 注2)			
A、Bポート 配管仕様	場所 方向	ベース 横		
管接続口径	P、Rポート	C8(ø8ワンタッチ管継手)	C10(ø10ワンタッチ管継手)	
	A、Bポート	C4(ø4ワンタッチ管継手) C6(ø6ワンタッチ管継手)	C4(ø4ワンタッチ管継手) C6(ø6ワンタッチ管継手) C8(ø8ワンタッチ管継手)	
マニホールドベース質量W(g) n:連数	2~10連の場合:W=26n+207 11~20連の場合:W=26n+229		2~10連の場合:W=52n+245 11~16連の場合:W=52n+279	
適用フラットケーブルコネクタ	フラットケーブルコネクタ ストレインリリーフ付		ソケット:20極MILタイプ MIL-C-83503準拠品	
配線仕様	+COM仕様(45-A型)、-COM仕様(45-NA型)			

注1) 11連以上の場合には両側のPポートに加圧し、両側のRポートより排気してください。
注2) ソレノイドの数より制限がありますので型式表示方法をご参照ください。

流量特性表

型式	管接続口径		流量特性					
	1, 5, 3 (P, EA, EB)	4, 2 (A, B)	1→4/2 (P→A/B)			4/2→5/3 (A/B→EA/EB)		
			C(dm ³ /s-bar)	b	Cv	C(dm ³ /s-bar)	b	Cv
10-SS5Y3-45-□	C8	C6	0.88	0.21	0.22	0.95	0.18	0.22
10-SS5Y5-45-□	C10	C8	2.2	0.24	0.53	2.5	0.18	0.58

注) マニホールドベース(5連)取付け時の値。2位置タイプ単独作動の場合。

マニホールド配線図(参考配置図の回路図)

+COM電気回路図

コネクタボックス (配線例)

1連目 SOL_a

2連目 SOL_a

3連目 SOL_a

4連目 SOL_b

5連目 SOL_a

SOL_b

電源ターミナル

-COM電気回路図

コネクタボックス (配線例)

1連目 SOL_a

2連目 SOL_a

3連目 SOL_a

4連目 SOL_b

5連目 SOL_a

SOL_b

電源ターミナル

参考配置図

U側 D側

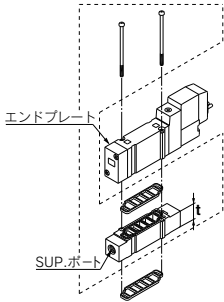
SoL.A SoL.B

n 連目 2 1 連目

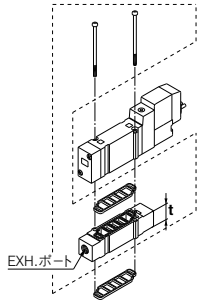
- ・+COM用のコネクタボックスを使用することによりオムロン(株)製の伝送ユニットG71-OD16が直接接続でき、シリアル伝送にも対応可能です。
- ・電源ターミナルには、外部から電源を供給する必要がある場合に電源を接続してください。極性をまちがえて接続すると、故障の原因になりますので注意して接続してください。
- ・配線はソレノイドのある箇所についてD側よりコネクタボックスの0~15の順に接続してあります。
- ・無極性タイプのバルブ以外を使用されると、トラブルの原因となりますのでおやめください。

マニホールドオプション

■単独SUPスペースAss'y



■単独EXHスペースAss'y



シリーズ	Ass'y品番	管接続口径 t
10-SY3000	SY3000-38-2A(-Q)	M5×0.8 11
10-SY5000	SY5000-38-16※A(-Q)	1/8 15

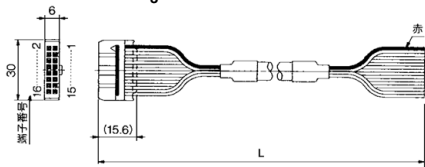
注) SUP.ポートの方向はリード線側、エンドプレート側どちらでも使用可能です。ただし、CE対応品(-Q)につきましては、取付けに方向性があるためポートの向きは変えられません。(組付出荷時は図の方向になります。)

シリーズ	Ass'y品番	管接続口径 t
10-SY3000	SY3000-39-2A(-Q)	M5×0.8 11
10-SY5000	SY5000-39-16※A(-Q)	1/8 15

注) EXH.ポートの方向はリード線側、エンドプレート側どちらでも使用可能です。ただし、CE対応品(-Q)につきましては、取付けに方向性があるためポートの向きは変えられません。(組付出荷時は図の方向になります。)

■ケーブルAss'y

AXT100-FC20-1/3



フラットケーブル用コネクタAss'y

ケーブル長さ(L)	アセンブリ品番	備考
1.5m	AXT100-FC20-1	
3m	AXT100-FC20-2	ケーブル20芯×22AWG
5m	AXT100-FC20-3	

※市販のコネクタをお求めの場合は、MIL-C-83503準拠品20極タイプ、ストレーンリリーフ付をご使用ください。

コネクタメーカー例

- ・住友スリーエム(株)社
- ・富士通(株)社
- ・日本航空電子工業(株)社
- ・日本圧着端子製造(株)社

⚠ 警告

バルブやスペースをマニホールドベースやサブプレートなどに取付ける場合は取付方向が決まっています。間違った方向に取付けると接続された機器が誤動作を起こす場合がありますので、外形図を参照し、取付けを行ってください。

■SUP仕切り弁

マニホールドベースの圧力供給通路にSUP仕切り弁を入れることにより、高低2種類以上の異なる圧力をひとつのマニホールドに供給することができます。



■EXH仕切り弁

マニホールドベースの排気通路にEXH仕切り弁を入れることにより、バルブの排気が他のバルブに影響をしないように分割することができます。(両方のEXHを仕切る場合2ヶ必要です。)



シリーズ	品番
10-SY3000	SX3000-77-1A
10-SY5000	SX5000-77-1A

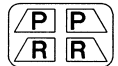
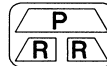
シリーズ	品番
10-SY3000	SX3000-77-1A
10-SY5000	SX5000-77-1A

■仕切り弁用表示シール

SUP、EXH仕切り弁を入れたブロックには、外から遮断した場所を確認するためのシールです。(各3枚入り)

VZ3000-123-1A

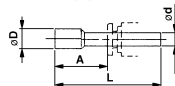
SUP仕切り用シール EXH仕切り用シール SUP、EXH仕切り用シール



注) マニホールド発注時に仕切り弁を入れた場所に貼付されて、出荷されます。

■プラグ

使用しないシリンダポートおよびSUP、EXHポートに挿入します。ご注文は10個単位となります。

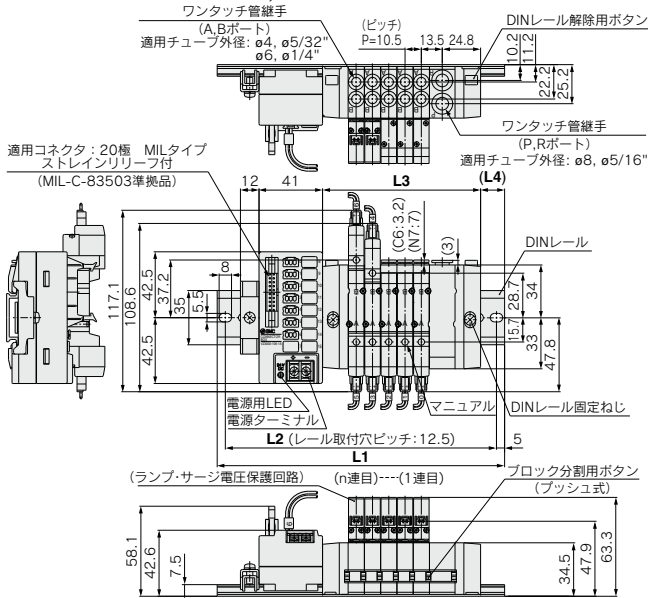


寸法表

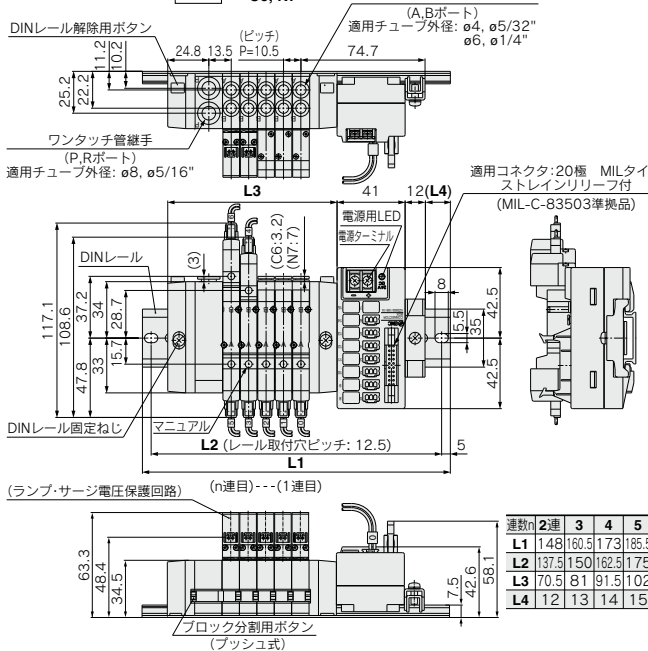
適用管継手サイズod	型式	A	L	D
4	10-KQP-04	16	32	6
6	10-KQP-06	18	35	8
8	10-KQP-08	20.5	39	10
10	10-KQP-10	22	43	12
1/8"	10-KQP-01	16	31.5	5
5/32"	10-KQP-03	16	32	6
1/4"	10-KQP-07	18	35	8.5
5/16"	10-KQP-09	20.5	39	10

10-SY3000シリーズ外形寸法図

10-SS5Y3-45-AU-連数 D-C4, N3



10-SS5Y3-45-AD-連数 U-C4, N3



連数	2連	3	4	5	6	7	8	9	10	11	12	13	14	15	16連
L1	148	160.5	173	185.5	198	210.5	210.5	223	235.5	260.5	273	285.5	298	310.5	310.5
L2	137.5	150	162.5	175	187.5	200	200	212.5	225	250	262.5	275	287.5	300	300
L3	70.5	81	91.5	102	112.5	123	133.5	144	154.5	181.5	192	202.5	213	223.5	234
L4	12	13	14	15	16	17	17	12	13	14	13	14	15	16	17

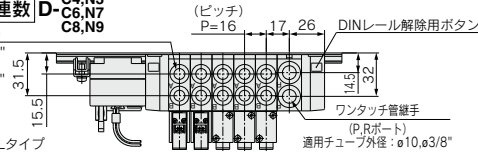
※11連以上は、給排気ブロックが2個付きます。

- 方向制御機器
- エアシリンダ
- ロータリ
- アクチュエータ
- エアチャック
- 圧縮空気
- 清浄化機器
- モジュラF.R.
- 圧力制御機器
- 管継手&チューブ
- 駆動制御機器
- 圧カインサ

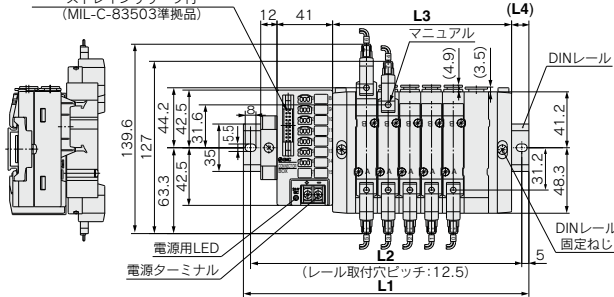
10-SY5000シリーズ外形寸法図

10-SS5Y5-45-AU-連数 D-C4,N3
C6,N7
C8,N9

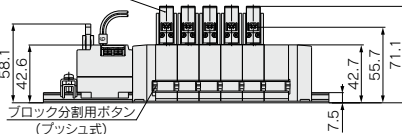
ワンタッチ管継手 (A,Bポート)
適用チューブ外径: $\phi 4, \phi 5/32"$
 $\phi 6, \phi 1/4"$
 $\phi 8, \phi 5/16"$



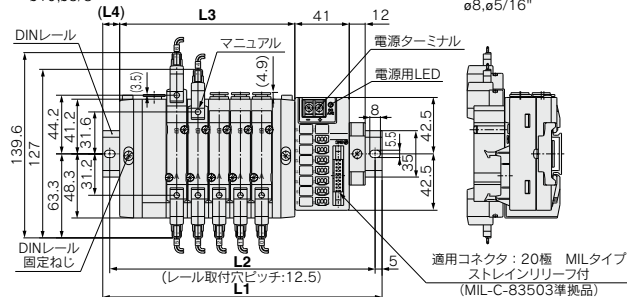
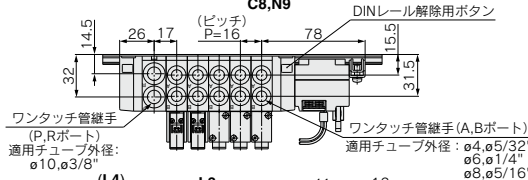
通用コネクタ: 20極 MILタイプ
ストレーンリリーフ付
(MIL-C-83503準拠品)



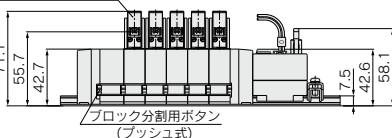
(ランプ・サージ電圧保護回路) (n連目) (1連目)



10-SS5Y5-45-AD-連数 U-C4,N3
C6,N7
C8,N9



(ランプ・サージ電圧保護回路) (n連目) (1連目)



連数	2連	3	4	5	6	7	8	9	10	11	12	13	14	15	16連
L1	160.5	185.5	198	210.5	235.5	248	260.5	273	298	323	348	360.5	373	398	410.5
L2	150	175	187.5	200	225	237.5	250	262.5	287.5	312.5	337.5	350	362.5	387.5	400
L3	84	100	116	132	148	164	180	196	212	246	262	278	294	310	326
L4	11.5	16	14.5	12.5	17	15.5	13.5	12	16.5	12	16.5	14.5	13	17.5	15.5

※11連以上は、給排気ブロックが2個付きます。

10-SY300-500 series

3ポートバルブ
5ポートバルブマニホールド混合取付可能タイプ



5ポートバルブのマニホールドに混合取付できる3ポートバルブです。

単体

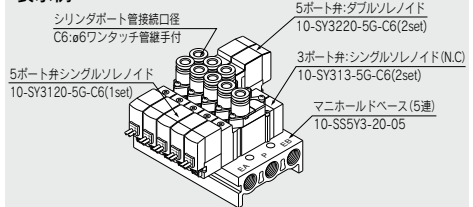
ブラケット、サブプレートは5ポート10-SY3000/5000シリーズと同じ物も使用します。

使用マニホールド

10-SY3000/5000シリーズ全てのマニホールドに取付可能です。
マニホールド品番は各シリーズのマニホールド型式表示方法のページをご参照ください。

マニホールドアセンブリの表示方法(手配例)

表示例



- 10-SS5Y3-20-05 …… 1set(20型5連マニホールドベース品番)
 - * 10-SY313-5G-C6 …… 2set(3ポート弁、N.Cタイプ品番)
 - * 10-SY3120-5G-C6 …… 1set(5ポート弁、シングルソレノイド品番)
 - * 10-SY3220-5G-C6 …… 2set(5ポート弁、ダブルソレノイド品番)
- ← *印は組み込み記号です。*印を搭載する電磁弁などの品番の初めに付けてください。

マニホールドベース品番の下に搭載するバルブおよびオプションの品番を図に示す1連目より順番に併記してください。なお、配列が複雑になる場合にはマニホールド仕様書にてご指示ください。

仕様

外形寸法、仕様、ソレノイド仕様、応答時間、有効断面積は5ポート弁と同じです。

方向制御機器

エアシリンダ

ロータリアクチュエータ

エアチャック

圧縮空気清浄化機器

モジュラF.R.

圧力制御機器

管継手 & チューブ

駆動制御機器

圧力スイッチ / カセツサ

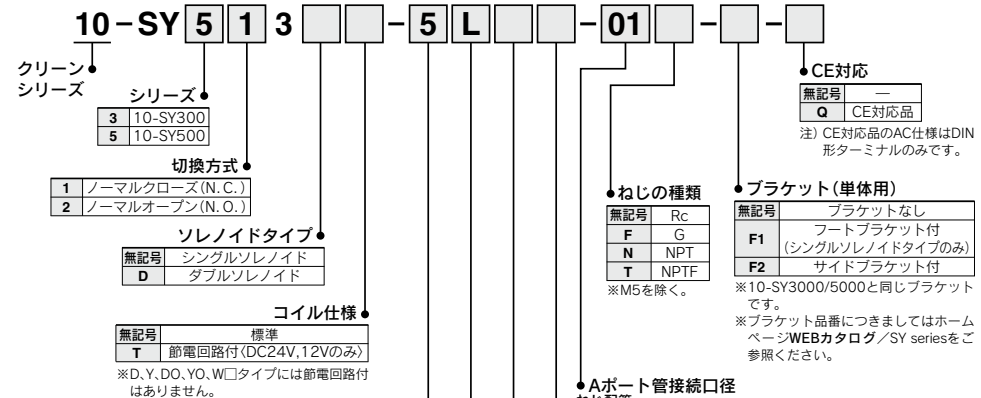


直接配管形／バルブ型式表示方法

(注) CE対応品のAC仕様はDIN形ターミナルのみです。

[オプション]

単体用・個別配線タイプ: 10-SS5Y³-20形用



●CE対応

無記号	—
Q	CE対応品

(注) CE対応品のAC仕様はDIN形ターミナルのみです。

●ねじの種類

無記号	Rc
F	G
N	NPT
T	NPTF

※M5を除く。

●ブラケット(単体用)

無記号	ブラケットなし
F1	フートブラケット付 (シングルソレノイドタイプのみ)
F2	サイドブラケット付

※10-SY3000/5000と同じブラケットです。
※ブラケット品番につきましてはホームページWEBカタログ/SY seriesをご参照ください。

切換方式

1	ノーマルクローズ(N.C.)
2	ノーマルオープン(N.O.)

ソレノイドタイプ

無記号	シングルソレノイド
D	ダブルソレノイド

コイル仕様

無記号	標準
T	節電回路付(DC24V, 12Vのみ)

※D, Y, DO, YO, W□タイプには節電回路付はありません。

一定格電圧

DC仕様		AC仕様	
5	DC24V	1	AC100V
6	DC12V	2	AC200V
V	DC6V	3	AC110V[AC115V]
S	DC5V	4	AC220V[AC230V]
R	DC3V		

※D, Y, DO, YOタイプのDC仕様はDC24V, 12Vのみです。
※W□タイプは、DCのみです。
注) CE対応品のAC仕様はDIN形ターミナルのみです。

●Aポート管接続口径
ねじ配管

記号	管接続口径	適用シリーズ
M5	M5×0.8	10-SY300
01	1/8	10-SY500

ワンタッチ管継手配管(ミリサイズ)

記号	管接続口径	適用シリーズ
C4	ø4ワンタッチ管継手	10-SY300
C6	ø6ワンタッチ管継手	10-SY300
C4	ø4ワンタッチ管継手	10-SY500
C6	ø6ワンタッチ管継手	10-SY500
C8	ø8ワンタッチ管継手	10-SY500

ワンタッチ管継手配管(インチサイズ)

記号	管接続口径	適用シリーズ
N3	ø3/32"ワンタッチ管継手	10-SY300
N7	ø1/4"ワンタッチ管継手	10-SY300
N3	ø3/32"ワンタッチ管継手	10-SY500
N7	ø1/4"ワンタッチ管継手	10-SY500
N9	ø9/16"ワンタッチ管継手	10-SY500

●マニユアル

無記号	ノンロックプッシュ式
D	プッシュターンロック式ドライブ操作形
E	プッシュターンロック式手操作形

リード線取出し方法

DC24V, 12V, 6V, 5V, 3V AC100V, 110V, 200V, 220V			DC24V, 12V AC100V, 110V, AC200V, 220V	DC24V, 12V DC6V, 5V, 3V
グロメット	L形プラグ コネクタ	M形プラグ コネクタ	DIN形ターミナル	M8コネクタ
G: リード線 長さ300mm H: リード線 長さ600mm	L: リード線付 (長さ300mm) LN: リード線なし LO: コネクタなし	M: リード線付 (長さ300mm) MN: リード線なし MO: コネクタなし	(10-SY500のみ) D: コネクタ付 DO: コネクタなし Y: コネクタ付 YO: コネクタなし	W□: コネクタなし W□: コネクタ付 ケーブル付
CE 対応	DC AC	—	—	—

※LN, MNタイプはソケット(2ヶ付)です。
※10-SY300シリーズのDIN形ターミナルタイプにつきましてはP.174をご参照ください。
※IYタイプはEN-175301-803C(IEC60947-5-2規格のM8コネクタ)の規格のDIN形ターミナルです。詳しくは、P.173をご参照ください。
※M8コネクタのコネクタケーブルにつきましてはP.176をご参照ください。
※IEC60947-5-2規格のM8コネクタもあります。詳しくは、P.168をご参照ください。
※L, M形プラグコネクタのリード線長さにつきましてはP.173をご参照ください。
※L, M形プラグコネクタのカバー付コネクタAss'yはP.174をご参照ください。
注) □にはケーブル長さ記号が入ります。P.176を参照のうえ必ずご記入ください。

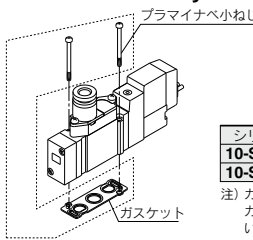
●ランプ・サージ電圧保護回路

リード線取出し方法がG, H, L, M, Wの場合 (10-SY500のみ)		リード線取出し方法がD, Yの場合 (10-SY500のみ)	
無記号	ランプ・サージ電圧保護回路なし	無記号	ランプ・サージ電圧保護回路なし
S	サージ電圧保護回路付	S	サージ電圧保護回路付
Z	ランプ・サージ電圧保護回路付(無極性タイプ)	Z	ランプ・サージ電圧保護回路付
U	ランプ・サージ電圧保護回路付(無極性タイプ)		

※ACの場合、整流器でサージ電圧の発生を防止しているで「S」タイプはありません。
※R, UはDCのみです。
※節電回路付の場合、「Z」タイプのみです。

(注) マニユアル用取付ビス、ガスケットはマニユアルに付属され、直接配管形の電磁弁を単体で発注された場合には付属していませんので、必要な場合は別途手配してください。

■ガスケットAss'y品番



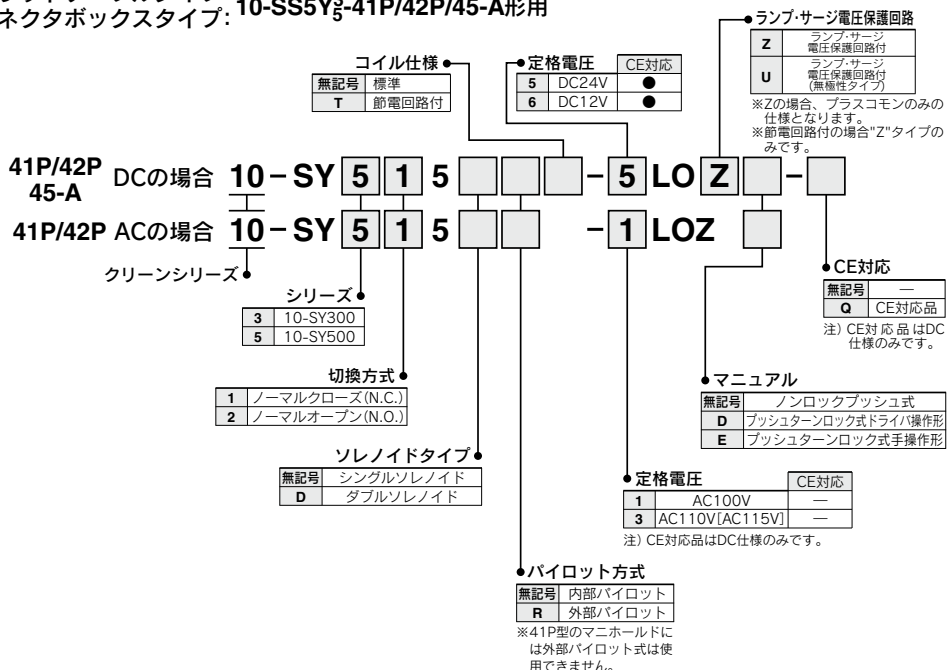
シリーズ	ガスケットAss'y品番
10-SY300	SY3000-GS-1
10-SY500	SY5000-GS-1

注) ガスケットAss'yは、取付ビスとガスケットが10セットになっています。

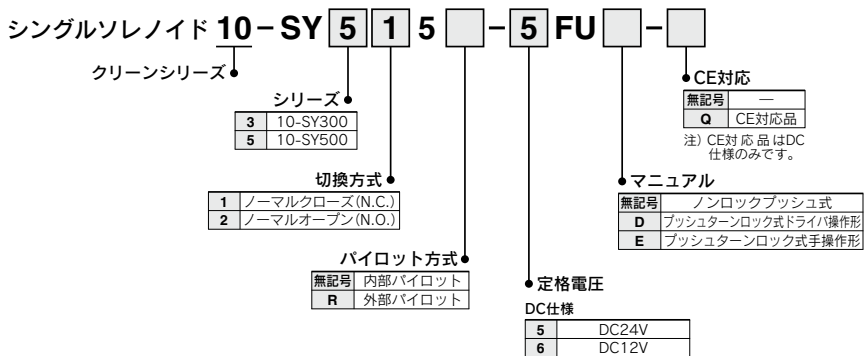




フラットケーブルタイプ:
コネクタボックスタイプ: 10-SS5Y³-41P/42P/45-A形用



プラグインタイプ: 10-SS5Y³-45□形用



10-SY3000・5000

オーダーメイド仕様

外部パイロット・サイレンサ内蔵タイプ

低空・真空に使用できる外部パイロット仕様のマニホールドを分割形・DINレールマニホールドに追加。



【オプション】
注) CE対応品のAC仕様はDIN形ターミナルのみです。

45型

方向制御機器

エアシリンダ

アクチュエータ

エアチャック

圧縮空気清浄化機器

モジュラF.R.

圧力制御機器

管継手 & チューブ

駆動制御機器

圧カセット / カセサ

個別配線タイプ / コネクタボックスタイプ

マニホールド型式表示方法

45型
10-SS5Y³/₅-45-(A)-05UR-C6

クリーンシリーズ

シリーズ

3	10-SY3000
5	10-SY5000

バルブ連数

記号	連数
02	2連
...	...
20	20連

※プランキングプレートAss'yの数も含む。

給排気ブロックAss'y取付位置

記号	取付位置	適応連数
U	U側	2~10連
D	D側	
B	両側	2~20連
M	特殊仕様	

※特殊仕様の場合はマニホールド仕様書で、別途ご指示ください。

給排気ブロックAss'y仕様

記号	仕様
R	外部パイロット仕様

A・Bポート管接続口径

ワンタッチ管継手配管(ミリサイズ)

記号	管接続口径	適用シリーズ
C6	ø4ワンタッチ管継手	10-SY3000
C4	ø6ワンタッチ管継手	
M	混合	
C4	ø4ワンタッチ管継手	10-SY5000
C6	ø6ワンタッチ管継手	
C8	ø8ワンタッチ管継手	
M	混合	

ワンタッチ管継手配管(インチサイズ)

記号	管接続口径	適用シリーズ
N3	ø 5/32"ワンタッチ管継手	10-SY3000
N7	ø 1/4"ワンタッチ管継手	
M	混合	
N3	ø 5/32"ワンタッチ管継手	10-SY5000
N7	ø 1/4"ワンタッチ管継手	
N9	ø 5/16"ワンタッチ管継手	
M	混合	

※混合仕様の場合はマニホールド仕様書で、別途ご指示ください。

オプション

指定連数より長いDINレールが必要な場合は、その連数を指定してください。(MAX.20連)

CE対応

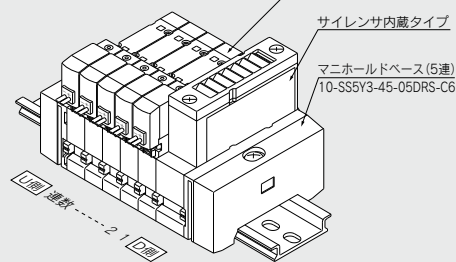
無記号	—
Q	CE対応品

注) CE対応品のAC仕様はDIN形ターミナルのみです。

マニホールドアセンブリの表示方法(手配例)

表示例

シングルソレノイド(外部パイロット仕様)
10-SY3140R-5G(5set)



10-SS5Y3-45-05DRS-C6...1set(外部パイロット仕様・サイレンサ内蔵タイプ品番)

*10-SY3140R-5G5set(シングルソレノイド品番)

→ *印は組み込み記号です。*印を搭載する電磁弁等の初めに付けてください。

バルブの配列は給排気ブロックAss'yの取付位置にかかわらずD側から1連目となります。発注の際はD側の1連目より順番に併記してください。なお配列が複雑になる場合にはマニホールド仕様書でご指示ください。

給排気ブロックAss'y取付位置が両側の場合は外部パイロット、サイレンサも両側2ヶ所になります。

給排気ブロック特殊仕様の場合にはホームページWEBカタログ/SY series(45型DINレールマニホールド分解図)に示します給排気ブロックAss'y(SX3/5000-51-1A)も取付可能です。発注の際はマニホールド仕様書の口欄の空欄にAss'y品番を記入のうえ取付位置をご指示ください。



バルブ型式表示方法

注) CE対応品のAC仕様はDIN形ターミナルのみです。 [オプション]

10-SY 5 2 40 [] [] - 5 L [] [] - [] - []

クリーンシリーズ

シリーズ

3	10-SY3000
5	10-SY5000

切換方式

1	2位置シングル
2	2位置ダブル
3	3位置クローズドセンタ
4	3位置エキゾーストセンタ
5	3位置プレッシャセンタ

パイロット方式

無記号	内部パイロット
R	外部パイロット

コイル仕様

無記号	標準
T	節電回路付(DC24V, 12Vのみ)

※D, Y, DO, YO, W□タイプには節電回路付はありません。

定格電圧

DC仕様

5	DC24V
6	DC12V
V	DC6V
S	DC5V
R	DC3V

AC仕様(%)_{60Hz}

1	AC100V
2	AC200V
3	AC110V[AC115V]
4	AC220V[AC230V]

※D, Y, DO, YOタイプはDC仕様はDC24V, 12Vのみです。

※W□タイプはDCのみです。

※D, Y, DO, YOタイプは10-SY5000のみです。

注) CE対応品のAC仕様はDIN形ターミナルのみです。

CE対応

無記号	—
Q	CE対応品

注) CE対応品のAC仕様はDIN形ターミナルのみです。

オーダーメイド仕様

無記号	—
X90	主弁フッ素ゴム仕様(P.169参照)

マニュアル

無記号	ノンロックプッシュ式
D	プッシュターンロック式ドライバ操作形
E	プッシュターンロック式手操作形

ランプ・サージ電圧保護回路

リード線取出し方法がG, H, L, M, Wの場合

無記号	ランプ・サージ電圧保護回路なし
S	サージ電圧保護回路付
Z	ランプ・サージ電圧保護回路付(無極性タイプ)
R	サージ電圧保護回路付(無極性タイプ)
U	ランプ・サージ電圧保護回路付(無極性タイプ)

※ACの場合、整流器でサージ電圧の発生を防止しているため“S”タイプはありません。
※R, UはDCのみです。
※節電回路付の場合、“Z”タイプのみです。

リード線取出し方法がD, Yの場合(10-SY5000のみ)

無記号	ランプ・サージ電圧保護回路なし
S	サージ電圧保護回路付(無極性タイプ)
Z	ランプ・サージ電圧保護回路付(無極性タイプ)

※DOZ, YOZはありません。

※ACの場合、整流器でサージ電圧の発生を防止しているため“S”タイプはありません。

リード線取出し方法

CE 対応	DC AC	DC24V, 12V, 6V, 5V, 3V AC100V, 110V, 200V, 220V			DC24V, 12V AC100V, 110V, AC200V, 220V	DC24V, 12V DC6V, 5V, 3V
		グロメット	L形プラグコネクタ	M形プラグコネクタ	DIN形ターミナル (10-SY5000のみ)	M8コネクタ
		G:リード線 長さ300mm H:リード線 長さ600mm	L:リード線付 (長さ300mm) LN:リード線なし LO:コネクタなし	M:リード線付 (長さ300mm) MN:リード線なし MO:コネクタなし	D:コネクタ付 DO:コネクタなし Y:コネクタ付 YO:コネクタなし	WO:コネクタ ケーブルなし W□:コネクタ ケーブル付注)
		●	●	●	●	●
		—	—	—	●	—

※LN, MNタイプはソケット(2ヶ)付です。

※D, Y, DO, YOタイプはSY5000のみです。

※[Yタイプ]はEN-175301-803C(旧DIN43650C)の規格のDIN形ターミナルです。詳しくは、P.173をご参照ください。

※コネクタボックスタイプは“-5LOU”の設定のみとなります。

※M8コネクタのコネクタケーブルにつきましてはP.176をご参照ください。

※IEC60947-5-2規格のM8コネクタもあります。詳しくは、P.168をご参照ください。

※L, M形プラグコネクタのリード線長さにつきましてはP.173をご参照ください。

※L, M形プラグコネクタのカバー付コネクタAss'ylはP.174をご参照ください。

注) □にはケーブル長さ記号が入ります。P.176を参照のうえ必ずご記入ください。

※ベース配管形の電磁弁を単体で発注された場合には、一体形マニホールド用取付ビス、ガスケットが付属されますが、分割形ベース用のガスケットは付属していません。分割形ベース用のガスケットが必要な場合は別途手配してください。

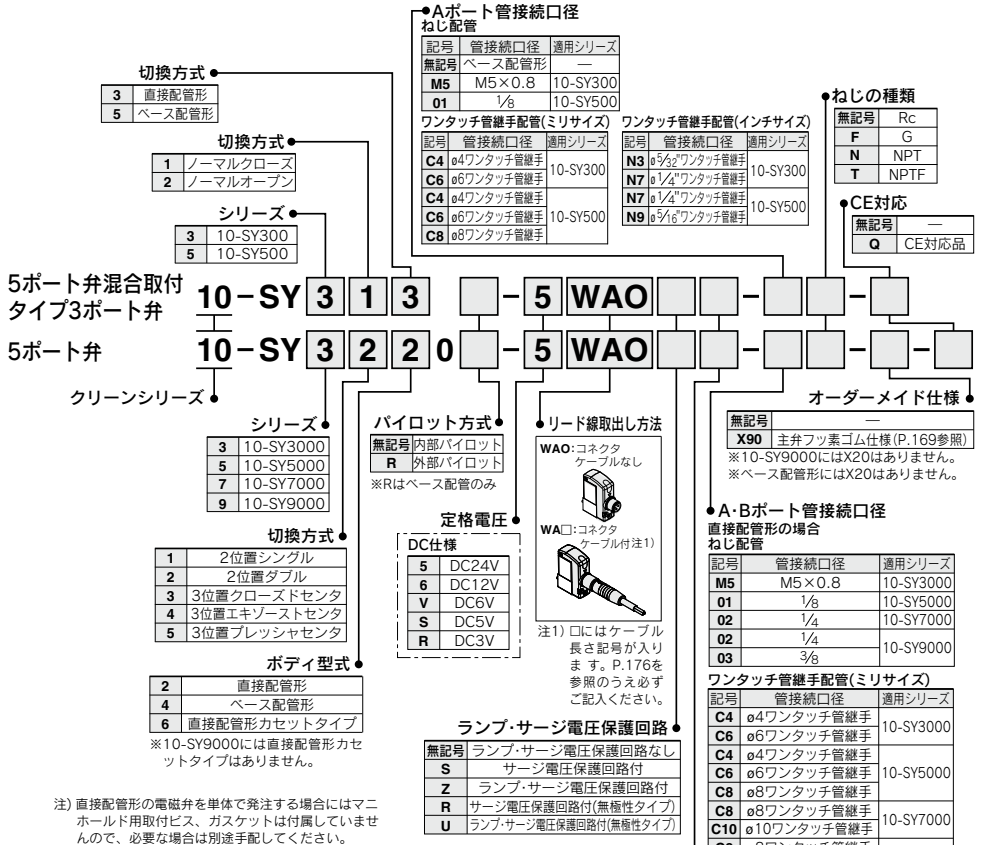
[10-SY3000/5000/7000/9000/10-SY300/500 シリーズに対応] オーダーメイド仕様 IEC60947-5-2規格品M8形コネクタ



[オプション]

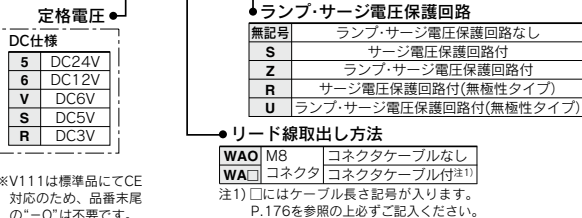
バルブ型式表示方法

※仕様の詳細は、P.172をご参照ください。



パイロット弁型式表示方法

V111- 5 WAO



※V111は標準品にてCE対応のため、品番末尾の“-Q”は不要です。

方向制御機構

エアシリンダ

アクチュエータ

エアチャック

圧縮空気清浄化機器

モジニラF.R.

圧力制御機器

管継手&チューブ

駆動制御機構

圧力カセツサ

10-SY3000・5000・7000・9000 Series



オーダーメイド仕様

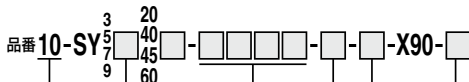
直接配管形 外部パイロット／主弁フッ素ゴム仕様

主弁フッ素ゴム仕様

主弁部ゴム材質がフッ素ゴム仕様なので次の用途などに使用できます。

- ・推奨タービン油以外の給油使用時に、スプール弁パッキン膨潤による作動不良が発生、またはその可能性がある場合。

適用電磁弁シリーズ 10-SY3□²/₀、10-SY5□²/₀、10-SY7□²/₀、10-SY9□²/₀



●標準品と同様にご記入ください。
仕様・性能は標準品と同じです。

●クリーンシリーズ

●CE対応

無記号	—
Q	CE対応品

注) CE対応品のAC仕様はDIN形ターミナルタイプのみです。



10-SY Series / 製品個別注意事項①

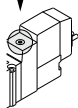
ご使用前に必ずお読みください。

安全上のご注意につきましてはP.1382、3・4・5ポート電磁弁／共通注意事項につきましてはP.677～683をご確認ください。

マニュアル操作について

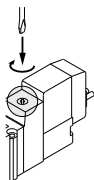
警告

- ノンロックプッシュ式[標準タイプ]
矢印の方向に押してください。



- プッシュターンロック式ドライバ操作形[Dタイプ]
押してから矢印の方向へ回してください。

なお回さなければノンロックプッシュ式と同様の使い方ができます。



ロック状態の位置

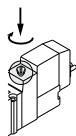


注意

Dタイプをドライバで操作する際は、時計ドライバを使用し軽く回してください。
[トルク:0.1N・m未満]

- プッシュターンロック式手操作形[Eタイプ]

押してから矢印の方向へ回してください。
なお回さなければノンロックプッシュ式と同様の使い方ができます。



ロック状態の位置



注意

プッシュターンロック式(D,Eタイプ)のマニュアルをロックする場合は必ず押してから回すようにしてください。
押さないでそのまま回すとマニュアルの破損、エア漏れなどの故障の原因となります。

AC200V,AC220V仕様の電磁弁について

警告

グロメット、L.M形プラグコネクタタイプのAC仕様の電磁弁は、パイロット弁部に整流回路を内蔵して、DCコイルを駆動させています。

AC200V、AC220V仕様のパイロット弁は、通電時は内蔵された整流回路が発熱するため、通電条件によっては外表面が高温になり、やけどなどの恐れがありますので、触れないでください。

排気絞りについて

注意

10-SYシリーズは、パイロット弁の排気がバルブ内で主弁の排気へ集合されたタイプですので、エキゾーストポートが極端に塞がれることがないように配管にご注意ください。

10-SY3000,5000,7000,9000シリーズ 3ポート弁として使用する場合

注意

5ポート弁を3ポート弁として使用する場合

10-SY3000、5000、7000、9000シリーズはシリンダポート(A、B)の片方をプラグで閉じることでノーマルクローズ(N.C.)またはノーマルオープン(N.O.)の3ポート弁として使用可能です。ただし、エキゾーストポートは開放のままでご使用ください。(3ポート専用の電磁弁はP.162～165を参照してください。)

プラグ位置		Bポート	Aポート
切換方法		N.C.	N.O.
ソレノイド数	シングル	(A) 4 2(B) 	(A) 4 2(B)
	ダブル	(A) 4 2(B) 	(A) 4 2(B)

方向制御機器

エアシリンダ

ロータリ
エアチエータ

エアチャック

圧縮空気
清浄化機器

モジュラ
F.R.

圧力制御機器

管継手 & チューブ

駆動制御機器

圧カセツチ
サ



10-SY Series / 製品個別注意事項②

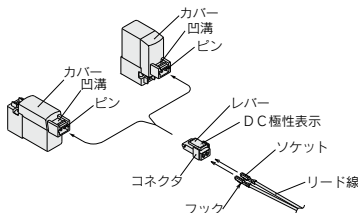
ご使用前に必ずお読みください。
安全上のご注意につきましてはP.1382、3・4・5ポート電磁弁／共通注意事項につきましてはP.677～683をご確認ください。

プラグコネクタの使用方法

⚠ 注意

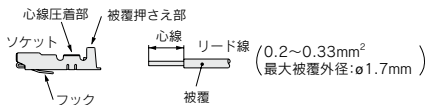
① コネクタの着脱

- コネクタを装着する場合レバーとコネクタ本体を指ではさむようにしてまっすぐピンに挿入し、カバーの凹溝にレバーの爪を押し込むようにしてロックします。
- コネクタを引き抜く場合親指でレバーを押し下げて爪を凹溝から外しながらまっすぐ引いて外します。



② リード線とソケットの圧着

リード線の先端を3.2～3.7mm皮むきして、心線の先を揃えてソケットに入れ、圧着工具により圧着してください。この時、心線圧着部にリード線の被覆が入らないようにご注意ください。(専用圧着工具につきましては、当社にご確認ください。)



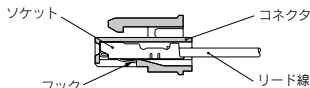
③ リード線付ソケットの着脱

● 装着する場合

ソケットをコネクタの角穴(⊕、⊖表示あり)に挿入し、さらにリード線をつまんで最後まで押してソケットのフックをコネクタの座に引掛けロックします。(押し込むとフックが開いて自動的にロックされます。)次にリード線を軽く引いてロックされていることを確認してください。

● 引き抜く場合

ソケットをコネクタから引き抜く時は、ソケットのフックを先の細い棒(約1mm)で押し込みながら、リード線を引き抜いてください。
なお、ソケットをそのまま再使用する場合は、フックを外側へ広げてください。



サージ電圧保護回路

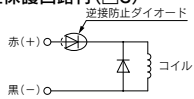
⚠ 注意

〈DCの場合〉

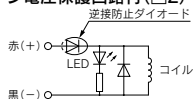
グロメット、L、M形プラグコネクタタイプ

■ 標準タイプ(極性有)

サージ電圧保護回路付(□S)

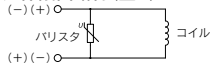


ランプ・サージ電圧保護回路付(□Z)

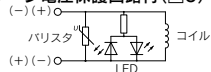


■ 無極性タイプ

サージ電圧保護回路付(□R)



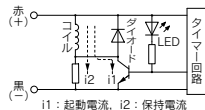
ランプ・サージ電圧保護回路付(□U)



- ・ 極性を+、-表示に合わせて接続してください。(無極性タイプの場合はどちらに接続しても使用できます。)
- ・ 標準タイプのDC24V, 12V以外の電圧仕様の場合は逆接防止ダイオードがありませんので、極性を間違えないように注意してください。
- ・ あらかじめ、リード線が接続されている場合には、+赤-黒となっています。

■ 節電回路付

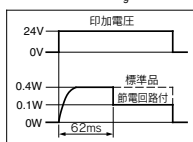
保持の無駄な電力を削減することにより、消費電力を標準品に対して約1/4に低減しました。(定格DC24V印加時、62msを超える通電時間で効果を示します。)



作用原理

上図に示します回路により保持時の消費電流を低減し、省電力を計っています。下記電力波形をご参照ください。

- ・ 節電回路付の場合、逆接防止ダイオードがありませんので、極性を間違えないように注意してください。





10-SY Series / 製品個別注意事項③

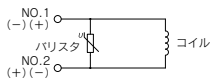
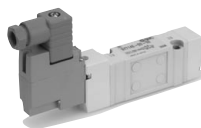
ご使用前に必ずお読みください。

安全上のご注意につきましてはP.1382、3・4・5ポート電磁弁／共通注意事項につきましてはP.677～683をご確認ください。

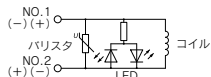
サージ電圧保護回路

DIN形ターミナル

サージ電圧保護回路付 (DS)



ランプ・サージ電圧保護回路付 (DZ)

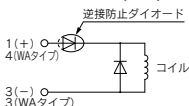


DIN形ターミナルタイプには極性はありません。

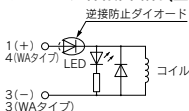
M8コネクタタイプ

■標準タイプ(極性有り)

サージ電圧保護回路付(□S)

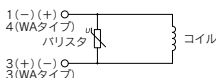


ランプ・サージ電圧保護回路付(□Z)

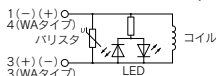


■無極性タイプ

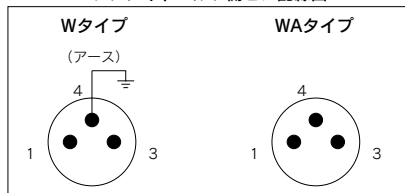
サージ電圧保護回路付(□R)



ランプ・サージ電圧保護回路付(□U)



ソレノイドバルブ側ピン配線図



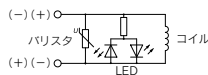
注) WAタイプのバルブにはアースはありません。

M8コネクタタイプ

- 標準タイプの場合、極性がありますのでWタイプの場合は+は1、-は3に接続してください。WAタイプの場合は+は4、-は3に接続してください。
- 標準タイプのDC24V、12V以外の電圧仕様の場合、逆接防止ダイオードがありませんので極性を間違えないように注意してください。

プラグインタイプ

無極性タイプ回路図(FU)



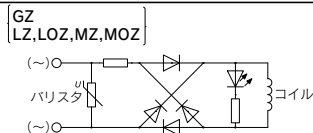
プラグインタイプのバルブには極性はありませんのでマニホールドベースのプラスコモン用(10-SS5Y₃-45□)、マイナスコモン用(10-SS5Y₂-45N□)どちらにでも使用できます。

〈ACの場合〉

(整流器でサージ電圧の発生を防止していますのでSタイプはありません)

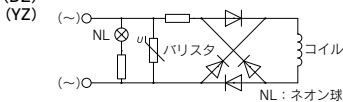
グロメット、L,M形プラグコネクタ

ランプ付



DIN形ターミナル

ランプ付(DZ)



注) バリスタのサージ保護回路の場合、保護素子および定格電圧に応じた電圧の残留がありますので、コントローラ側のサージ電圧保護にご留意ください。なお、ダイオードの場合の残留電圧は約1Vです。

方向制御機器

エアシリンダ

アクチュエータ

エアチャック

圧縮空気清浄化機器

モジュラF.R.

圧力制御機器

管継手&チューブ

駆動制御機器

圧カセツサ



10-SY Series / 製品個別注意事項④

ご使用前に必ずお読みください。

安全上のご注意につきましてはP.1382、3・4・5ポート電磁弁/共通注意事項につきましてはP.677～683をご確認ください。

プラグコネクタのリード線長さについて

△ 注意

リード線付のプラグコネクタは標準長さ300mmですが、下記長さについても用意されています。

コネクタAss'y品番表示方法

DCの場合: **SY100-30-4A-**

AC100Vの場合: **SY100-30-1A-**

AC200Vの場合: **SY100-30-2A-**

ACその他の場合: **SY100-30-3A-**

リード線なしの場合: **SY100-30-A**

(コネクタ、ソケット×2ヶのみ)

手配方法

プラグコネクタのコネクタなしの電磁弁の品番にコネクタAss'yの品番を併記してください。

〈例〉リード線長さ2000mmの場合

DCの場合

ACの場合

10-SY3120-5LO-M5

10-SY3120-1LO-M5

SY100-30-4A-20

SY100-30-1A-20

●リード線長さ

無記号	300mm
6	600mm
10	1000mm
15	1500mm
20	2000mm
25	2500mm
30	3000mm
50	5000mm

DIN形ターミナルコネクタの使用方法

△ 注意

結線要領

- ①固定ねじをゆるめ、コネクタを電磁弁端子台から引抜きます。
- ②固定ねじを抜いてから、ターミナルブロック下部の切欠部へマイナスイボ等を差し込んでこじあげ、ターミナルブロックとハウジングを分離します。
- ③ターミナルブロックの端子ねじ(マイナスねじ)をゆるめ、結線方法に従ってリード線的心線を端子へ差し込み、端子ねじで確実に固定してください。
- ④グランドナットを締め込んで、コードを固定してください。

△ 注意

結線を行う場合、指示されたサイズ(φ3.5~φ7)のキャプタイヤコード以外を使用しますと、IP65(保護構造)の規格を満足しなくなりますので、ご注意ください。

また、グランドナット、固定ねじは必ず規定トルク範囲で締付けてください。

取出口変更要領

ターミナルブロックとハウジングを分離した後、ハウジングを任意の方向(90°ごとに4方向)に組付けることによりコード取出口を変更できます。

※ランプ付の場合、コードのリード線を破損したりしないよう注意してください。

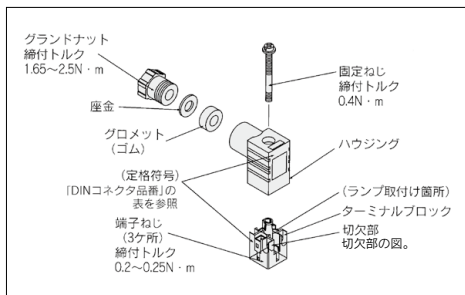
注意事項

コネクタは斜めに傾けないようまっすぐに差し込み、または引抜いてください。

適合ケーブル

コード外径:φ3.5~φ7

(参考) JIS C 3306相当の0.5mm²で2心、3心



“Y”タイプについて

YタイプのDIN形コネクタはDIN端子間ピッチ8mmの規格に準拠したDINコネクタタイプです。

- ・“D”タイプのDIN形コネクタは、DIN端子間ピッチが9.4mmになりますので、互換性はありません。
- ・“D”タイプのDIN形コネクタとの外觀の違いは定格符号の末尾に“N”の表示があります。(コネクタ部のみ、ランプなしの場合“N”の表示はありませんが、銘板で区別できます。)
- ・外観寸法は、“D”タイプのDIN形コネクタと同じです。
- ・パイロット弁Ass'yのみの交換を行う場合、V115-□DとV115-□□は互換性がありますが、V111(G、L、M)からV115-□□□(DIN形ターミナル)の組換え(またはその逆)はできませんのでご注意ください。



10-SY Series / 製品個別注意事項⑤

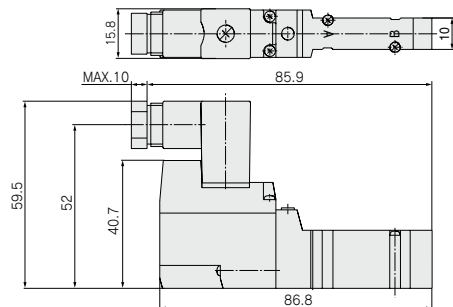
ご使用前に必ずお読みください。

安全上のご注意につきましてはP.1382、3・4・5ポート電磁弁／共通注意事項につきましてはP.677～683をご確認ください。

10-SY300, 10-SY3000シリーズ DIN形ターミナルコネクタの使用方法について

⚠ 注意

- ・10-SY300, 10-SY3000シリーズのDIN形ターミナルコネクタは単体（直接配管タイプ、サブプレートタイプ）での供給は可能ですが、ハルボ径10mmに対し、DINコネクタ幅が15.8mmと大きくなるため標準のマニホールドおよびサブプレートに搭載することができません。マニホールドおよびサブプレートでご使用される場合は別途お問合せください。また、ブラケット(F1)も取付けできませんのでご注意ください。
- ※DIN形ターミナルコネクタは、単体マニホールドとともに外部パイロット仕様はありません。



DINコネクタ品番

⚠ 注意

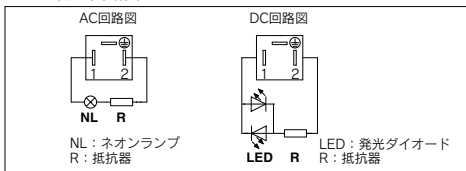
〈Dタイプの場合〉

ランプなし			SY100-61-1
定格電圧	定格符号	品番	
DC24V	24VN	SY100-61-3-05	
DC12V	12VN	SY100-61-3-06	
AC100V	100VN	SY100-61-2-01	
AC200V	200VN	SY100-61-2-02	
AC110V	110VN	SY100-61-2-03	
AC220V	220VN	SY100-61-2-04	

〈Yタイプの場合〉

ランプなし			SY100-82-1
定格電圧	定格符号	品番	
DC24V	24VN	SY100-82-3-05	
DC12V	12VN	SY100-82-3-06	
AC100V	100VN	SY100-82-2-01	
AC200V	200VN	SY100-82-2-02	
AC110V(AC115V)	110VN	SY100-82-2-03	
AC220V(AC230V)	220VN	SY100-82-2-04	

ランプ付の回路図



カバー付コネクタAss'y

⚠ 注意

防塵対策を施した保護カバー付コネクタAss'y

- コネクタ部への異物の侵入などによる短絡事故の防止に有効。
- カバーの材質は、耐候性および電気絶縁性に優れた電気用クロロブレンゴムを使用。ただし切削油などが、かからないようにしてください。
- 丸形コードの使用によりすっきりとした外観。

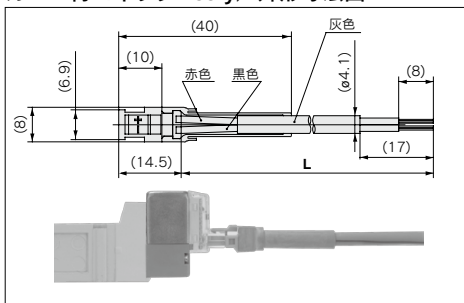
品番表示方法

SY100-68-A-□

●リード線長さ(L)

無記号	300mm
6	600mm
10	1000mm
15	1500mm
20	2000mm
25	2500mm
30	3000mm
50	5000mm

カバー付コネクタAss'y / 外形寸法図



手配方法

プラグコネクタのコネクタなしの電磁弁の品番にカバー付コネクタAss'yの品番を併記してください。

〈例1〉リード線長さ2000mmの場合

**10-SY3120-5LZO-M5
SY100-68-A-20**

〈例2〉リード線長さが300mm(標準)の場合

10-SY3120-5LPZ-M5

カバー付コネクタAss'yシンボル

※この場合、カバー付コネクタAss'yの品番の併記はいりません。



10-SY Series / 製品個別注意事項⑥

ご使用前に必ずお読みください。

安全上のご注意につきましてはP.1382、3・4・5ポート電磁弁/共通注意事項につきましてはP.677～683をご確認ください。

10-SY7000、10-SY9000シリーズのDINレールについて

⚠ 注意

10-SY7000、9000シリーズに使用しているDINレールは10-SY3000、5000シリーズのものと比較して、強度の強いものを使用しています。10-SY7000、9000シリーズには専用のDINレールを使用してください。なお当社以外のDINレールを使用する場合は取付け姿勢に関係なく、下記マニホールドの固定についてを参照し、横向き、逆向きと同じ取付け方法で固定してください。

マニホールドの固定について

⚠ 注意

①23、43、45、45□、60型のDINレール取付タイプはマニホールドを設置面などにボルトで固定する場合、水平取付けでDINレールの底面が全て設置面に接触している状態であれば、DINレールの両端を固定するだけで使用できます。ただし、それ以外の取付け方や横向き、逆向きなどでの使用の場合は、2～5連は2箇所、6～10連は3箇所、11～15連は4箇所、16～20連は5箇所を目安に、均等な間隔でDINレールをボルトで固定してください。また、水平取付けでも設置面が振動する場合などは同様の対策を施してください。指示より少ない箇所固定して使用するとDINレールおよびマニホールドにソリやねじれが生じて、エア漏れなどトラブルの原因になります。

なお、マニホールドバルブ本体の下側(本文寸法表のL3寸法内)にDINレール取付ねじを使用する場合は、ねじ頭部の寸法が

23、43型(10-SY9000) : 8mm以下、
45型(10-SY3000、5000) : 5.8mm以下

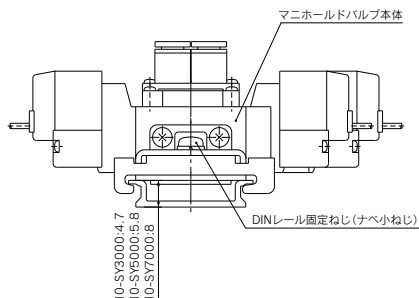
60型については

10-SY3000: 4.7mm以下

10-SY5000: 5.8mm以下

10-SY7000: 8mm以下

となるようにしてください。



[本図は60型の場合]

マニホールドの固定について

⚠ 注意

②SS5Y9-23シリーズ、SS5Y9-43シリーズの分割形マニホールドタイプにはマニホールドブロックの幅に公差分(±0.15mm)のバラツキがあります。

マニホールドは、マニホールドブロックの組合せで構成されているため、マニホールドを固定する取付穴のピッチ間寸法がカタログ記載の値に対して累積公差分の誤差が生じます。連数が増える場合はご注意ください。

ワンタッチ管継手使用上のご注意

⚠ 注意

10-SYシリーズの配管ポート(P.A.Bなどは)、10-KQ2シリーズのワンタッチ管継手を使用することを前提に各配管ポートのピッチを決めています。

このため、管継手を使用する時、種類およびサイズによっては管継手同士が干渉する場合がありますので、使用する管継手のカタログで、寸法を確認後ご使用くださるようお願いいたします。

●ワンタッチ管継手のチューブ着脱操作

1) チューブの装着

①外周に傷のないチューブを直角に切断してください。チューブ切断の際はチューブカッターTK-1、2、3をご使用ください。ペンチ、ニッパ、ハサミ等は使用しないでください。チューブカッター以外の工具で切断すると、チューブの切断面が斜めになったり、扁平したりして、確実に装着できず、接続後のチューブ抜けやエア漏れの原因となります。また、チューブの長さは余裕を取ってください。

②握ったチューブを、真っ直ぐ(0～5°)にゆくりと押し込み、奥まで確実に差し込んでください。

③奥まで差し込んだらチューブを軽く引張り、抜けないことを確認してください。奥まで確実に装着されていないと、エア漏れやチューブ抜けの原因となります。

2) チューブの離脱

①リリースブッシュを十分に押し込んでください。この時、ツバを均等に押してください。

②リリースブッシュが戻されないように押さえながら、チューブを抜いてください。リリースブッシュの押さえが不十分だと逆に食い込みが増し、抜けにくくなります。

③離脱したチューブを再使用するときは、チューブの食い込んだ箇所をそのまま使用すると、エア漏れの原因やチューブが離脱しにくくなります。

●10-SYシリーズの配管ポート(A.Bなどは)、10-KQ2シリーズのワンタッチ管継手を使用することを前提に各配管ポートのピッチを決めています。このため、種類およびサイズによっては管継手同士が干渉する場合がありますので、使用する管継手のカタログで、寸法を確認後ご使用くださるようお願いいたします。



10-SY Series / 製品個別注意事項⑦

ご使用前に必ずお読みください。

安全上のご注意につきましてはP.1382、3・4・5ポート電磁弁／共通注意事項につきましてはP.677～683をご確認ください。

当社以外のチューブの使用上のご注意

△ 注意

①当社以外のブランドのチューブをご使用になる場合には、チューブ外径精度が次の仕様を満足することをご確認ください。

- 1) ナイロンチューブ ±0.1mm以内
- 2) ソフトナイロンチューブ ±0.1mm以内
- 3) ポリウレタンチューブ +0.15mm以内、
-0.2mm以内

チューブ外径精度を満足していない場合は使用しないでください。チューブが接続できなかつたり、または接続後のエア漏れやチューブ抜けの原因となります。

M8コネクタについて

△ 注意

①M8コネクタタイプはIP65（保護構造）対応で塵や水に対して保護されています。ただし、水中での使用はできませんのでご注意ください。

使用するコネクタは弊社のコネクタケーブル（V100-49-1-□）または、日本電気制御機器工業規格：NECA4202（IEC60947-5-2）に準拠したFAセンサ用コネクタ（M8ねじ込み式3PINタイプ）を使用してください。ただし、10-SY3000のマニホールドに使用する場合は、必ずコネクタ外径寸法が10.5mm以下のコネクタを使用してください。コネクタ外径が10.5mm以上のものを使用すると干渉して取付けできませんのでご注意ください。

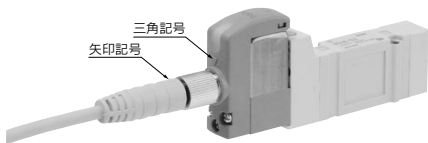
②コネクタを取付ける場合は工具などを使用すると破損する場合がありますので、必ず手で確実に締めてください。（0.4～0.6N・m）

③コネクタケーブルに無理な力をかけると、IP65を満足できなくなりますので、30N以上の力をかけないようご注意ください。

△ 注意

上記以外のコネクタを使用したり、コネクタの締付けが不十分ですとIP65を満足できなくなりますのでご注意ください。

・コネクタケーブルの取付け方法について



注) コネクタケーブルを取付ける場合、方向性がありますので、弊社のコネクタケーブル（V100-49-1-□）を使用する場合はコネクタ部の矢印記号をバルブ側の三角記号と合わせて取付けてください。方向性を合わせず無理にねじ込んだ場合、ピンの破損などの故障の原因となりますのでご注意ください。

M8コネクタについて

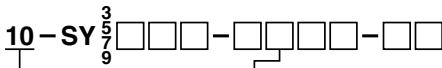
△ 注意

■コネクタケーブルについて

・M8用のコネクタケーブルは、下記の手配方法を参照ください。

手配方法

①ソレノイドバルブとコネクタケーブルを同時に手配する場合（コネクタケーブルは同梱で出荷されます）



↓クリーンシリーズ

↓リード線取出し方法

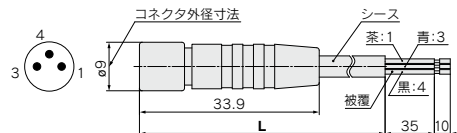
- W1,WA1:ケーブル長さ300mm
- W2,WA2:ケーブル長さ500mm
- W3,WA3:ケーブル長さ1000mm
- W4,WA4:ケーブル長さ2000mm
- W7,WA7:ケーブル長さ5000mm
- W5,WA5:ケーブル長さ3000mm
- W6,WA6:ケーブル長さ4000mm

(例1)ケーブル長さ300mmの場合

10-SY312-5W1ZE-C4

↓ケーブル取出しシシヨル

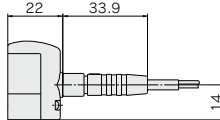
②コネクタケーブルのみ手配する場合



ケーブル長さ(L)	品番
300mm	V100-49-1-1
500mm	V100-49-1-2
1000mm	V100-49-1-3
2000mm	V100-49-1-4
5000mm	V100-49-1-7
3000mm	V100-49-1-5
4000mm	V100-49-1-6

シース外径	φ3.4mm
被覆外径	φ1.16mm
導体断面積	0.16mm ²

[装着時の外形寸法]



電磁弁の取付

△ 注意

ガasketのずれや変形がないよう装着して、下記締付トルクで締めてください。

機種	ねじサイズ	締付トルク
10-SY3000	M2	0.16N・m
10-SY5000	M3	0.8N・m
10-SY7000	M4	1.4N・m
10-SY9000	M3	0.8N・m

方向制御機器

エアシリンダ

アクチュエータ

エアチャージャ

圧縮空気
清浄化機器

モジュラー

圧力制御機器

管継手 & チューブ

駆動制御機器

圧力センサー



10-SY Series / 製品個別注意事項⑧

ご使用前に必ずお読みください。

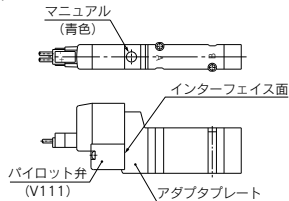
安全上のご注意につきましてはP.1382、3・4・5ポート電磁弁／共通注意事項につきましてはP.677～683をご確認ください。

パイロット弁の交換について

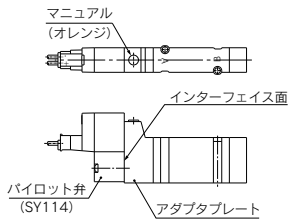
⚠ 注意

本バルブのパイロット弁は、省電力化を目的としたリフレッシュを図りました。リフレッシュに伴ない従来のパイロット弁とはインターフェイス面の互換性がなくなりました。アダプタプレートマニュアル色がオレンジ色の製品にてパイロット弁の交換が必要な場合は、当社にご確認ください。

新タイプ



従来タイプ



■商標に関して

DeviceNet® is a registered trademark of ODVA, Inc.