
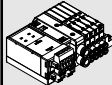
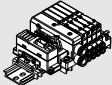
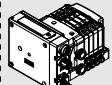
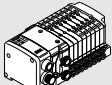
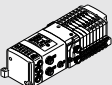
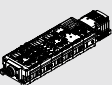
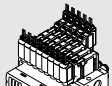
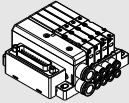
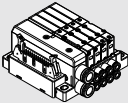
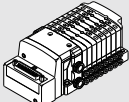
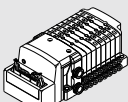
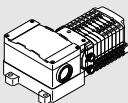
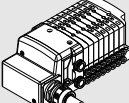
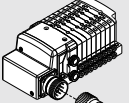
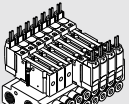


10-S0700 series

5ポートソレノイドバルブ

バリエーション

|  | Sキット シリアル伝送 (フィールドバス機器) | | | | | |
|--|---|--|--|---|--|--|
| スリムコンパクト プラグインマニホールド 一体形ベース | EX180 一体型(出力対応) シリアル伝送システム 対応プロトコル ・ DeviceNet® ・ CC-Link | EX260 一体型(出力対応) シリアル伝送システム 対応プロトコル ・ DeviceNet® ・ PROFIBUS DP ・ CC-Link ・ EtherNet/IP™ ・ EtherCAT ・ PROFINET ・ Ethernet POWERLINK | EX500 ゲートウェイ方式 シリアル伝送システム 対応プロトコル ・ PROFIBUS DP ・ EtherNet/IP™ | EX510 ゲートウェイ方式 シリアル伝送システム 対応プロトコル ・ DeviceNet® ・ PROFIBUS DP ・ CC-Link | EX250 一体型(入出力対応) シリアル伝送システム 対応プロトコル ・ DeviceNet® ・ PROFIBUS DP ・ CANopen ・ AS-Interface ・ ControlNet™ ・ EtherNet/IP™ | EX600 一体型(入出力対応) シリアル伝送システム 対応プロトコル ・ DeviceNet® ・ PROFIBUS DP ・ CC-Link ・ EtherNet/IP™* ・ EtherCAT ・ PROFINET ※無線システムに対応 |
| プラグインマニホールド 分割形ベース |  P.423-2 | — | — |  P.425 | — | — |
| プラグリードマニホールド 一体形ベース | — |  P.423-6 |  P.447 | — |  P.449 |  P.451 |
| | — | — | — |  P.495 | — | — |

| | Fキット Dサブコネクタ | Pキット フラットケーブル コネクタ | Tキット 端子台 | Lキット リード線 | Mキット マルチコネクタ | Cキット リード線キット |
|--|---|--|--|--|--|--|
| | MIL規格準拠 | MIL規格準拠 ・26ピン、20ピン | | | | |
| |  P.429 |  P.433 | — | — | — | — |
| |  P.457 |  P.461 |  P.469 |  P.473 |  P.477 | — |
| | — | — | — | — | — |  P.491 |

方向制御機器

エアシリンダ

ロータリ
アクチュエータ

エアチャック

圧縮空気
清浄化機器

モジュラF、R

圧力制御機器

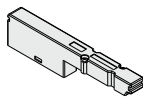
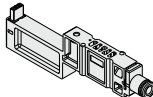
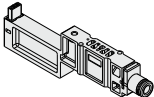
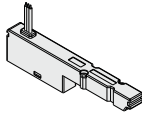
管継手 & チューブ

駆動制御機器

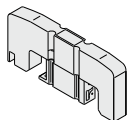
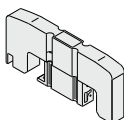
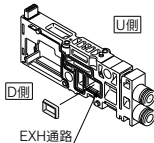
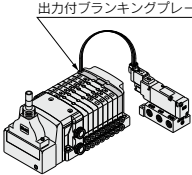
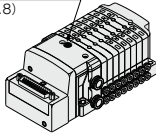
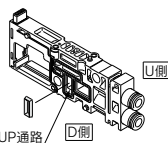
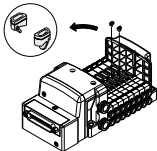
圧カセンサ
/

● オプション一覧

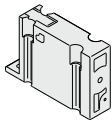
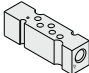
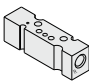
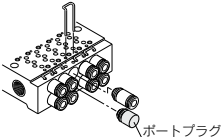
スリムコンパクト プラグインマニホールド 一体形ベース/オプション

| | | | |
|--|--|--|--|
| <p>ブランキングプレート SS0700-10A-3 P.440</p>  | <p>単独SUP用スペーサ S0700-P-3-C□ P.440</p>  | <p>単独EXH用スペーサ S0700-R-3-C□ P.440</p>  | <p>出力付ブランキングプレート SS0700-3C-□ P.440</p>  |
|--|--|--|--|

プラグインマニホールド 分割形ベース/オプション

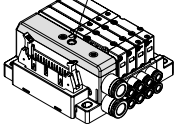
| | | | |
|---|---|--|---|
| <p>ブランキングプレート SS0700-10A-1 P.481</p>  | <p>単独SUP・EXH用スペーサ SS0700-PR-1 P.481</p>  | <p>EXHブロックプレート SS0700-B-R P.482</p>  | <p>出力付ブランキングプレート SS0700-1C-□ P.483</p>  |
| <p>外部パイロット仕様 [-R] P.481</p> <p>外部パイロットポート (M5×0.8)</p>  | <p>SUPブロックプレート SS0700-B-P P.482</p>  | <p>背圧防止弁 [-B] SS0700-7A-1 P.482</p>  | |

プラグリードマニホールド 一体形ベース/オプション

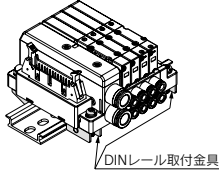
| | | | |
|--|--|--|---|
| <p>ブランキングプレート SS0700-10A-5 P.497</p>  | <p>単独SUP用スペーサ SS0700-P-5-M5 P.497</p>  <p>※8.5mmピッチのみ対応</p> | <p>単独EXH用スペーサ SS0700-R-5-M5 P.497</p>  <p>※8.5mmピッチのみ対応</p> | <p>ポートプラグ VVQ0000-CP P.497</p>  |
|--|--|--|---|

外部パイロット仕様 [-R]
P.441

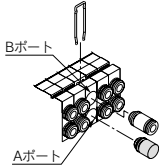
外部パイロットポート
(M5×0.8)



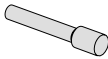
DINレール取付金具
SS0700-57A-3 P.441



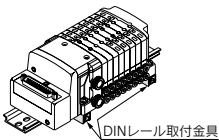
ポートプラグ
VVQ000-CP P.483



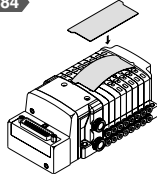
ブランキングプラグ
(ワンタッチ管継手用)
KJP-02
KQ2P-23/04/06 P.483



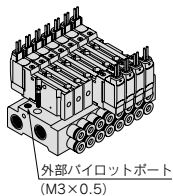
DINレール取付金具
SS0700-57A-□ P.483



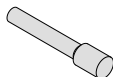
銘板プレート [-N]
SS0700-N-連数(1~最大連数)
P.484



外部パイロット仕様 [-R]
P.497



ブランキングプラグ
(ワンタッチ管継手用)
KJP-02
KQ2P-23/04/06 P.498



10-S0700 Series バルブ仕様

バルブ仕様

型式

| シリーズ | 切換方式 | 型式 | 流量特性 | | | | | | 注2) 応答時間 (msec) | 質量 (g) | |
|---------------------------------------|------|---------------|-----------------------------------|------|------|-----------------------------|------|------|-----------------------|-----------|----|
| | | | 1→4/2 (P→A/B) | | | 4/2→5/3 (A/B→R1/R2) | | | | | |
| | | | C[dm ³ /(s·bar)] | b | Cv | C[dm ³ /(s·bar)] | b | Cv | | | |
| スリムコンパクト プラグイン マニホールド 一体形ベース | 2位置 | シングル | S0711 | 0.39 | 0.39 | 0.11 | 0.37 | 0.39 | 0.10 | 18以下 | 36 |
| | | ダブル | S0721 | 0.39 | 0.39 | 0.11 | 0.37 | 0.39 | 0.10 | 10以下 | 41 |
| | 4位置 | デュアル 3ポート弁 | S07 $\frac{A}{B}$ $\frac{C}{D}$ 1 | 0.34 | 0.34 | 0.09 | 0.33 | 0.33 | 0.08 | 18以下 | 41 |
| プラグイン マニホールド 分割形ベース | 2位置 | シングル | S0710 | 0.39 | 0.39 | 0.11 | 0.37 | 0.39 | 0.10 | 18以下 | 30 |
| | | ダブル | S0720 | 0.39 | 0.39 | 0.11 | 0.37 | 0.39 | 0.10 | 10以下 | 38 |
| | 4位置 | デュアル 3ポート弁 | S07 $\frac{A}{B}$ $\frac{C}{D}$ 0 | 0.34 | 0.34 | 0.09 | 0.33 | 0.33 | 0.08 | 18以下 | 38 |
| プラグリード マニホールド 一体形ベース | 2位置 | シングル | S0715 | 0.39 | 0.39 | 0.11 | 0.37 | 0.39 | 0.10 | 12以下 | 28 |
| | | ダブル | S0725 | 0.39 | 0.39 | 0.11 | 0.37 | 0.39 | 0.10 | 10以下 | 36 |
| | 4位置 | デュアル 3ポート弁 | S07 $\frac{A}{B}$ $\frac{C}{D}$ 5 | 0.34 | 0.34 | 0.09 | 0.33 | 0.33 | 0.08 | 12以下 | 36 |

注1) シリンダポート管継手口径C6の値。

注2) JISB8375-1993による(供給圧力0.5MPaランプ・サージ電圧保護回路付、クリーンエア使用時の値。圧力およびエア質によって変わります。)ダブルタイプはON時の値。

仕様

| | | |
|-------|---------------|-------------------------|
| バルブ仕様 | 弁構造 | 弾性体シールタイプ |
| | 使用流体 | 空気・不活性ガス |
| | 最高使用圧力 | 0.7MPa |
| | 最低使用圧力 | 0.2MPa |
| | 周囲温度および使用流体温度 | -10~50℃注1) |
| | 最大作動頻度 | 5Hz |
| | パイロット弁排気方法 | 集合排気注2) |
| | パイロット弁手動操作 | フツシュ式 |
| | 給油 | 不要 |
| | 耐振動・耐衝撃注3) | 30/100 m/s ² |
| | 保護構造 | IP40 |
| | 電気仕様 | コイル定格電圧 |
| | 許容電圧変動 | 定格電圧の±10% |
| | コイル絶縁の種類 | B種相当 |
| | 消費電力(電流値) | DC24V DC0.35W(15mA) |

注1) 低漏の場合はドライエアを使用し結露なきこと。

注2) 外部パイロット仕様バルブのパイロットEXHについても集合排気仕様となるため、3(R)ポートを大気開放としてください。

注3) 耐衝撃…落下式衝撃試験で、主弁・可動鉄心の軸方向および直角方向、通電および非通電の各条件でそれぞれ1回試験したとき誤作動なし。

耐振動…8.3~2000Hz 1掃引、主弁・可動鉄心の軸方向および直角方向、通電および非通電の各条件で試験したとき誤作動なし。

10-S0700 Series

マニホールド仕様

マニホールド仕様

型式

| ベース型式 | | 配管仕様 | | 結線種類 | 注1) 適用連数 | 注3) 5連質量 (g) | 注3) 1連増質量 (g) |
|-----------------------------------|---------------------------------------|---|---|----------------------|-------------|--------------------|---------------------|
| | | 接続口径 | | | | | |
| | | 1 (P), 3 (R) | 4 (A), 2 (B) | | | | |
| スリムコンパクト ブラグインマニホールド 一体形ベース | 10-SS0751-□□□□ | C6 (ø6用) C8 (ø8用) N7 (ø1/4"用) N9 (ø5/16"用) オプション (サイレンサ内蔵、 直接吹出し) | C2 (ø2用) C3 (ø3.2用) C4 (ø4用) N1 (ø1/8"用) N3 (ø5/32"用) | Sキット: シリアル伝送 (EX510) | 最大16連 | 320 | 19注7) |
| | | | | Fキット: Dサブコネクタ | 最大24連 | 185 | 17 |
| | | | | Pキット: フラットケーブル | 最大24連 | 181 | 17 |
| ブラグインマニホールド 分割形ベース | 10-SS0750-□□□□ | C6 (ø6用) C8 (ø8用) N7 (ø1/4"用) N9 (ø5/16"用) オプション (サイレンサ内蔵、 直接吹出し) | C2 (ø2用) C3 (ø3.2用) C4 (ø4用) N1 (ø1/8"用) N3 (ø5/32"用) | Sキット: シリアル伝送 (EX500) | 最大16連 | 360 | 20 |
| | | | | Sキット: シリアル伝送 (EX250) | 最大24連注2) | 560注4) | 20 |
| | | | | Fキット: Dサブコネクタ | 最大24連 | 330 | 20 |
| | | | | Pキット: フラットケーブル | 最大24連 | 325 | 20 |
| | | | | Tキット: ターミナル端子台 | 最大20連 | 660 | 20 |
| | | | | Lキット: リード線 | 最大24連 | 455注5) | 20 |
| Mキット: マルチコネクタ | 最大24連 | 390 | 20 | | | | |
| ブラグインマニホールド 一体形ベース | 10-SS0755-□C□C (マニホールドピッチ: 8.5mm※) | Rc1/8 | M5ねじ C2 (ø2用) C3 (ø3.2用) C4 (ø4用) N1 (ø1/8"用) N3 (ø5/32"用) | Cキット: コネクタキット | 最大20連 | 115 | 20 |
| | | | | Sキット: シリアル伝送 (EX510) | 最大16連 | 155 | 20 |
| 単体 | 10-S07□5-5□-M5 | M5ねじ | M5ねじ | コネクタキット | — | 14注6) | |

- 注1) シングル配線、ダブル配線混合の場合(配線仕様特殊)の最大連数です。
 注2) シリアルユニットのタイプにより異なります。詳細はP.449をご参照ください。
 注3) ハルブを除いた質量です。ハルブ質量はP.421をご参照ください。
 注4) 入力ブロック1ヶ付の場合の質量です。
 注5) リード線長さ0.6mの場合の質量です。
 注6) サブプレートのみ質量です。ハルブ質量はP.421をご参照ください。
 注7) DINレールの質量を含みます。
 ※マニホールドピッチ: 7.5mmタイプは特注対応となります。

方向制御機器

エアシリンダ

ロータリ
エレクトリ
エータ

エアチャック

圧縮空気
清浄化機器

モジュラ
F.R.

圧力制御機器

管継手 & チューブ

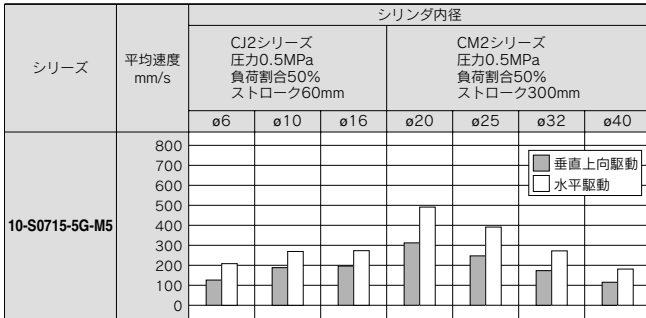
駆動制御機器

圧カセ
イサチ

シリンダ平均速度早見表

早見表は目安です。
各種条件に対する詳細は、当社機器選定プログラム
をご利用の上、ご判断ください。

ベース配管形



※シリンダは押し出し時、スピードコントローラはメータアウト、シリンダ直結、ニードル全開の場合です。
※シリンダの平均速度は、全ストローク時間でストロークを割った値です。
※負荷割合は、(負荷質量×9.8) / 理論出力 × 100%

早見表条件

| ベース配管形 | | CJ2シリーズ | CM2シリーズ |
|----------------|------------|------------|------------|
| 10-S0715-5G-M5 | チューブ×長さ | φ6×1m | |
| | スピードコントローラ | AS2001F-06 | AS2301F-06 |
| | サイレンサ | AN120-M5 | |

表示記号

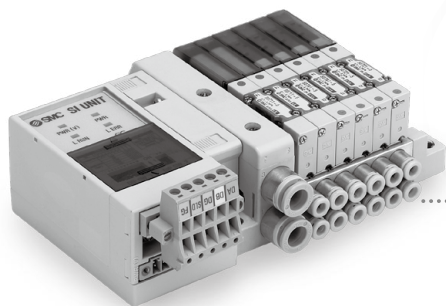
| 型式 | 切換方式 | JIS記号 |
|----------------------------------|---|-------|
| 10-S0710 10-S0711 10-S0715 | 2位置シングル | |
| 10-S0720 10-S0721 10-S0725 | 2位置ダブル | |
| 10-S07A0 10-S07A1 10-S07A5 | 4位置テュアル3ポート N.C.+N.C. (エキゾーストセンタ) | |
| 10-S07B0 10-S07B1 10-S07B5 | 4位置テュアル3ポート N.O.+N.O. (プレッシャセンタ) | |
| 10-S07C0 10-S07C1 10-S07C5 | 4位置テュアル3ポート N.C.+N.O. | |

スリムコンパクト 一体形ベース

シリアル伝送

Sキット

スリムコンパクト
一体形ベース



出力対応
シリアル伝送システム対応
EX180

CE

➤ P.423-2

方向制御機器

エアシリンダ

ロータリ
アクチュエータ

エアチャック

圧縮空気
清浄化機器

モジュラF.R.

圧力制御機器

管継手 & チューブ

駆動制御機器

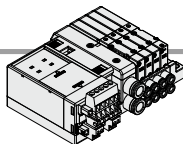
圧カセット
圧力センサー



10-S0700 Series スリムコンパクト 一体形ベース

キット(シリアル伝送キット) EX180(出力対応)シリアル伝送システム対応

マニホールド型式表示方法



10-SS0751-08 C4 C8 SDV2

連数

| 記号 | 連数 |
|------------------|-----|
| 02 | 2連 |
| ⋮ | ⋮ |
| 32 ^{注)} | 32連 |

注) 最大連数は配線仕様によって異なります。

シリンダポート口径

| 記号 | 管接続口径 | |
|----|------------------|-----|
| C2 | φ2用ワンタッチ管継手付 | ミリ |
| C3 | φ3.2用ワンタッチ管継手付 | |
| C4 | φ4用ワンタッチ管継手付 | |
| N1 | φ1/8"用ワンタッチ管継手付 | インチ |
| N3 | φ5/32"用ワンタッチ管継手付 | |

P, Rポート管接続口径

| 記号 | 管接続口径 | |
|----|------------------|-----|
| C6 | φ6用ワンタッチ管継手付 | ミリ |
| C8 | φ8用ワンタッチ管継手付 | |
| N7 | φ1/4"用ワンタッチ管継手付 | インチ |
| N9 | φ5/16"用ワンタッチ管継手付 | |

注) シリンダポート口径でインチを選択した場合は、P, Rポート管接続口径にてインチを選択ください。

SIユニット品番体系表

| 記号 | 使用機種および通信コネクタ仕様 | コモン仕様 | SIユニット品番 | 出力連数 |
|------|-----------------------------|---------------------------------|----------------------------|------------|
| V2 | CC-Link(32点)対応 T分岐型 | NPN出力(プラスコモン) PNP出力(マイナスコモン) | EX180-SMJ3 EX180-SMJ5 | 最大 32連* |
| V2N | | | | |
| V2A | CC-Link(32点)対応 ストレート型 | NPN出力(プラスコモン) PNP出力(マイナスコモン) | EX180-SMJ3A EX180-SMJ5A | 最大 32連* |
| V2AN | | | | |
| Q2 | DeviceNet®(32点)対応 T分岐型 | NPN出力(プラスコモン) PNP出力(マイナスコモン) | EX180-SDN3 EX180-SDN5 | 最大 32連* |
| Q2N | | | | |
| Q2A | DeviceNet®(32点)対応 ストレート型 | NPN出力(プラスコモン) PNP出力(マイナスコモン) | EX180-SDN3A EX180-SDN5A | 最大 32連* |
| Q2AN | | | | |
| Q3 | DeviceNet®(16点)対応 T分岐型 | NPN出力(プラスコモン) PNP出力(マイナスコモン) | EX180-SDN4 EX180-SDN6 | 最大 16連* |
| Q3N | | | | |
| Q3A | DeviceNet®(16点)対応 ストレート型 | NPN出力(プラスコモン) PNP出力(マイナスコモン) | EX180-SDN4A EX180-SDN6A | 最大 16連* |
| Q3AN | | | | |

* シングル配線の場合

バルブ型式表示方法

10-S07 1 1 - 5

切換方式

| 記号 | 仕様 |
|----|--|
| 1 | 2位置シングル |
| 2 | 2位置ダブル |
| A | 4位置デュアル3ポート (N.C.+N.C.) [エキゾーストセンタ] |
| B | 4位置デュアル3ポート (N.O.+N.O.) [ブレッシャセンタ] |
| C | 4位置デュアル3ポート (N.C.+N.O.) |

注) 表示記号につきましてはP.652をご参照ください。

電源: DC24V

ファンクション

| 記号 | 仕様 |
|-----|-----------------------|
| 無記号 | 標準タイプ |
| R | 外部パイロット ^{注)} |

注) デュアル3ポートは対応不可。
3(R)ポートは大気開放となります。
(加圧・真空不可)

ベース配管形プラグイン

オプション

| 記号 | 仕様 |
|------------------|----------------------|
| 無記号 | オプションなし |
| D | DINレール付(レール長さ標準) |
| D0 | DINレールなし(金具付) |
| D□ | DINレール付 長さ指定 (□: 連数) |
| K ^{注2)} | 配線仕様特殊(ダブル配線以外) |
| R ^{注3)} | 外部パイロット |

注1) オプションが2つ以上ある場合は、アルファベット順にご記入ください。

例)「-KR」

注2) シングル配線、ダブル配線が混合する場合、各連数の配線仕様をご指示ください。

注3) 詳細はP.481をご参照ください。
※ マニホールドオプションパーツにつきましてはP.481~484をご参照ください。

※ マニホールド分解図につきましてはP.487をご参照ください。

EX180一体型(出力対応)シリアル伝送システムの詳細につきましては、ホームページWEBカタログおよび「取扱説明書」をご確認ください。取扱説明書は当社ホームページからダウンロード願います。
<http://www.smcworld.com>

注1) 最大連数はツレノイド点数の合計で決まります。シングル配線、ダブル配線混合の場合、オプション記号「-K」を付記してください。

注2) 10-S0700 Seriesは、Sキット(SDV□,SDV2)でSIユニット型式のEX180-SDN1、EX180-SDN2およびEX180-SMJ1を選択することはできません。

| 切換方式 | シングルタイプ | ダブル、デュアル3ポートタイプ |
|---------|---------|-----------------|
| ツレノイド点数 | 1 | 2 |

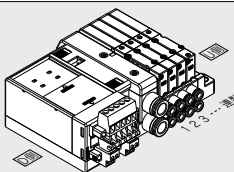
マニホールドアセンブリの表示方法(手配例)

表示例 シリアル伝送キット

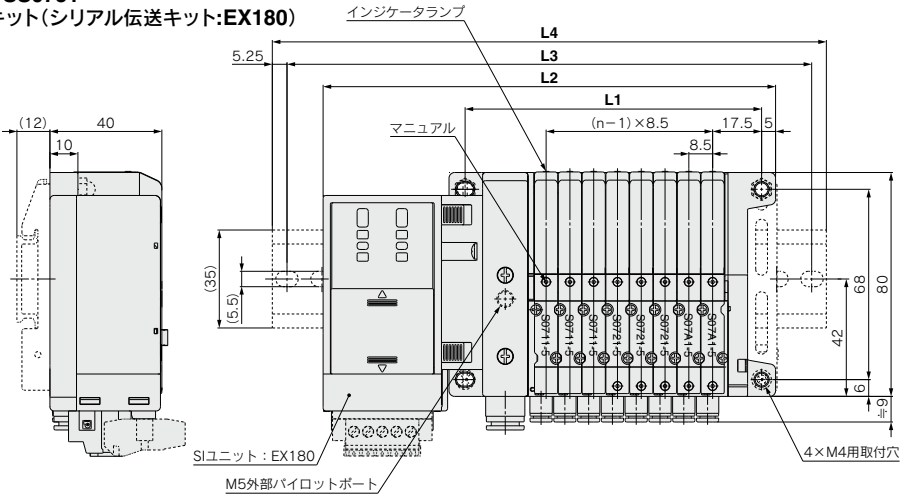
マニホールドベース品番の下に搭載するバルブおよびオプションの品番を併記してください。

10-S0751-08C48SDQ2...1set=マニホールドベース品番
* 10-S0711-5...3set=バルブ品番(1~3連目)
* 10-S0721-5...2set=バルブ品番(4,5連目)
* 10-S07A1-5...2set=バルブ品番(6,7連目)
* SS0700-10A-3...1set=フランキンゲート装置(8連目)

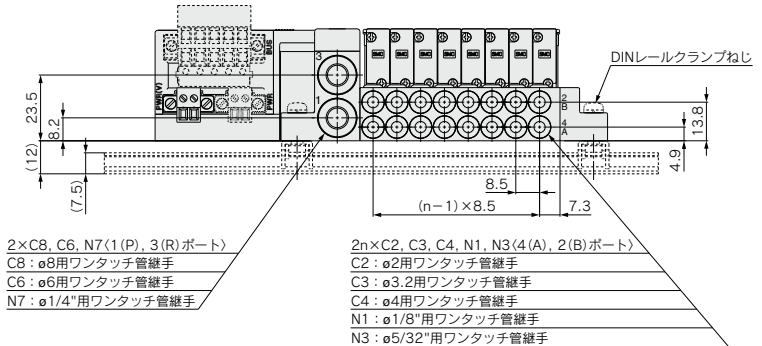
*印は搭載する電磁弁等の品番の初めに付けてください。
D欄から数えて1連目から順番に併記してください。
なお、品番併記が複雑になる場合には、マニホールド仕様書にてご指示ください。



10-SS0751
Sキット(シリアル伝送キット:EX180)



D間 (連数) ① ② ③ ④ ⑤ ⑥ ⑦ ⑧ n U間



※破線は、DINレール取付金具を示します。(D)

寸法表

計算式/L1=8.5n+38 L2=8.5n+93.7 n:連数(最大32連)

| L \ n | 2 | 3 | 4 | 5 | 6 | 7 | 8 | 9 | 10 | 11 | 12 | 13 | 14 | 15 | 16 | 17 | 18 |
|-------|-------|-------|-------|-------|-------|-------|-------|-------|-------|-------|-------|-------|-------|-------|-------|-------|-------|
| L1 | 55 | 63.5 | 72 | 80.5 | 89 | 97.5 | 106 | 114.5 | 123 | 131.5 | 140 | 148.5 | 157 | 165.5 | 174 | 182.5 | 191 |
| L2 | 110.7 | 119.2 | 127.7 | 136.2 | 144.7 | 153.2 | 161.7 | 170.2 | 178.7 | 187.2 | 195.7 | 204.2 | 212.7 | 221.2 | 229.7 | 238.2 | 246.7 |
| L3 | 137.5 | 150 | 150 | 162.5 | 175 | 175 | 187.5 | 200 | 200 | 212.5 | 225 | 225 | 237.5 | 250 | 250 | 262.5 | 275 |
| L4 | 148 | 160.5 | 160.5 | 173 | 185.5 | 185.5 | 198 | 210.5 | 210.5 | 223 | 235.5 | 235.5 | 248 | 260.5 | 260.5 | 273 | 285.5 |

| L \ n | 19 | 20 | 21 | 22 | 23 | 24 | 25 | 26 | 27 | 28 | 29 | 30 | 31 | 32 |
|-------|-------|-------|-------|-------|-------|-------|-------|-------|-------|-------|-------|-------|-------|-------|
| L1 | 199.5 | 208 | 216.5 | 225 | 233.5 | 242 | 250.5 | 259 | 267.5 | 276 | 284.5 | 293 | 301.5 | 310 |
| L2 | 255.2 | 263.7 | 272.2 | 280.7 | 289.2 | 297.7 | 306.2 | 314.7 | 323.2 | 331.7 | 340.2 | 348.7 | 357.2 | 365.7 |
| L3 | 275 | 287.5 | 300 | 312.5 | 312.5 | 325 | 337.5 | 337.5 | 350 | 362.5 | 362.5 | 375 | 387.5 | 387.5 |
| L4 | 285.5 | 298 | 310.5 | 323 | 323 | 335.5 | 348 | 348 | 360.5 | 373 | 373 | 385.5 | 398 | 398 |

プラグインタイプ 分割形ベース

シリアル伝送

Sキット

方向制御機器

エアシリンダ

ロータリ
アクチュエータ

エアチャック

圧縮空気
清浄化機器

モジュラF.R.

圧力制御機器

管継手 & チューブ

駆動制御機器

圧カセット
圧力センサ

CE

プラグインタイプ
分割形ベース



出力対応
シリアル伝送システム対応
EX260

P.423-6

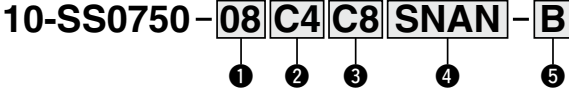
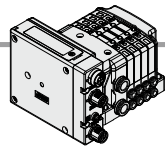
プラグインタイプ



10-S0700 Series 分割形ベース

キット(シリアル伝送キット) EX260(出力対応)シリアル伝送システム対応

マニホールド型式表示方法



① 連数

SIユニット 出力点数32の場合

| 記号 | 連数 | 備考 |
|----|-----|------------------------|
| 01 | 1連 | ダブル配線仕様 ^{注1)} |
| 01 | 2連 | |
| 01 | 3連 | |
| 16 | 16連 | 配列指定 ^{注2)} |
| 01 | 1連 | |
| 01 | 2連 | |
| 24 | 24連 | (ソレノイドの数32まで対応可能) |

SIユニット 出力点数16の場合

| 記号 | 連数 | 備考 |
|----|-----|------------------------|
| 01 | 1連 | ダブル配線仕様 ^{注1)} |
| 01 | 2連 | |
| 01 | 3連 | |
| 16 | 16連 | 配列指定 ^{注2)} |
| 01 | 1連 | |
| 01 | 2連 | |
| 16 | 16連 | (ソレノイドの数16まで対応可能) |

注1) ダブル配線仕様: マニホールド全ての連数で、シングル・ダブル・3位置・4位置のソレノイドバルブが使用できます。マニホールド構造上最大24連となります。シングル配線時も24連以下となるようご注意ください。

注2) 配列指定: 配線仕様をマニホールド仕様書にてご指示ください。(シングル配線を指示した場所には2位置ダブル・3位置・4位置バルブは使用できなくなりますので、ご注意ください。)

注3) ブランキングプレートAss'yの数も含みます。

② CYL.ポート口径

| 記号 | 管接続口径 | |
|----|----------------------------|-----|
| C2 | φ2用ワンタッチ管継手付 | ミリ |
| C3 | φ3.2用ワンタッチ管継手付 | |
| C4 | φ4用ワンタッチ管継手付 | |
| CM | 混合およびポートプラグ付 ^{注)} | インチ |
| N1 | φ1/8"用ワンタッチ管継手付 | |
| N3 | φ5/32"用ワンタッチ管継手付 | |
| NM | 混合およびポートプラグ付 ^{注)} | |

注) 混合およびポートプラグ付の場合はマニホールド仕様書にてご指示ください。

③ P, Rポート管接続口径

| 記号 | 管接続口径 | |
|----|------------------|-----|
| C6 | φ6用ワンタッチ管継手付 | ミリ |
| C8 | φ8用ワンタッチ管継手付 | |
| N7 | φ1/4"用ワンタッチ管継手付 | インチ |
| N9 | φ5/16"用ワンタッチ管継手付 | |

注) シリンダポート口径でインチを選択した場合、P, Rポート管接続口径にてインチを選択ください。

④ SIユニット仕様(出力極性、プロトコル、出力点数、通信コネクタ仕様)

| 記号(出力極性) | プロトコル | 出力点数 | 通信コネクタ仕様 |
|--------------------|--------------|------|----------|
| SD0 ^{注1)} | | | SIユニットなし |
| SQA | DeviceNet® | 32 | M12 |
| SQB | | 16 | M12 |
| SNA | PROFIBUS DP | 32 | M12 |
| SNB | | 16 | M12 |
| SNC | | 32 | 注4) |
| SND | | 16 | D-sub |
| SVA | CC-Link | 32 | M12 |
| SVB | | 16 | M12 |
| SVA | EtherCAT | 32 | M12 |
| SDA | | 16 | M12 |
| SDB | | 32 | M12 |
| SFA | PROFINET | 32 | M12 |
| SFB | | 16 | M12 |
| SEA | EtherNet/IP™ | 32 | M12 |
| SEB | | 16 | M12 |
| 注3) | Ethernet | 32 | |
| 注3) | POWERLINK | 16 | M12 |

注1) SIユニットなしの場合、搭載するSIユニットで出力極性が決まります。

注2) SIユニットなしの場合、DINレール付は、選択できません。

注3) プラスコモン(NPN)の対応はありません。

注4) 通信コネクタがD-subの場合、IP40仕様となります。

注5) 最大連数はソレノイド数の合計で決まります。シングル配線、ダブル配線混合の場合、オプション記号「K」を付記してください。

注6) SIユニットの品番は、P.444をご参照ください。

切換方式 シングルタイプ ダブルデュアル3ポートタイプ

ソレノイド点数 1 2

⑤ オプション

| 記号 | 仕様 |
|-------------------|--------------------|
| 無記号 | オプションなし |
| B ^{注2)} | 背圧防止弁付(全連) |
| D | DINレール付(レール長さ標準) |
| D0 | DINレールなし(金具付) |
| DD ^{注3)} | DINレール付 長さ指定(□:連数) |
| K ^{注4)} | 配線仕様特殊(ダブル配線以外) |
| N | 銘板プレート付 |
| R ^{注5)} | 外部パイロット付 |

注1) オプションが2つ以上ある場合は、アルファベット順にご記入ください。例)「BKN」

注2) 必要とする連数のみ背圧防止弁をご使用の場合は背圧防止弁品番を併記し、マニホールド仕様書にて取付連数をご指示ください。

注3) 指示可能な連数はマニホールド連数より長い連数です。

注4) シングル配線、ダブル配線が混合する場合、各連数の配線仕様をご指示ください。

注5) 詳細はP.481をご参照ください。

※マニホールドオプションパーツにつきましてはP.481~484をご参照ください。

※マニホールド分解図につきましてはP.487をご参照ください。

※SD0(SIユニットなし)の場合、-D、-D□は選択できません。

EX260一体型(出力対応)シリアル伝送システムの詳細につきましては、ホームページWEBカタログおよび「取扱説明書」をご確認ください。取扱説明書は当社ホームページからダウンロード願います。
<http://www.smcworld.com>

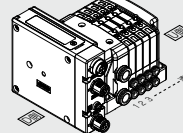
マニホールドアセンブリの表示方法(手配例)

表示例 シリアル伝送キット

マニホールドベース品番の下に搭載するバルブおよびオプションの品番を併記してください。

10-SS0750-04C4CSNAN-1set-マニホールドベース品番 *10-S0720-5……………4set-バルブ品番(1~4連目)

*印は搭載する電磁弁等の品番の初めに付けてください。D側から数えて1連目から順番に併記してください。なお、品番併記が複雑になる場合には、マニホールド仕様書にてご指示ください。



バルブ型式表示方法



切換方式

電圧: DC24V

| 記号 | 仕様 |
|----|---------------------------------------|
| 1 | 2位置シングル |
| 2 | 2位置ダブル |
| A | 4位置デュアル3ポート(N.C.+N.C.) (エキゾーストセンタ) |
| B | 4位置デュアル3ポート(N.O.+N.O.) (プレッシャセンタ) |
| C | 4位置デュアル3ポート(N.C.+N.O.) |

注) 表示記号につきましてはP.423をご参照ください。

ファンクション

| 記号 | 仕様 |
|-----|-----------------------|
| 無記号 | 標準タイプ |
| R | 外部パイロット ^{注)} |

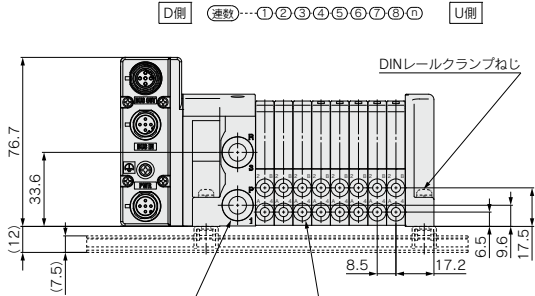
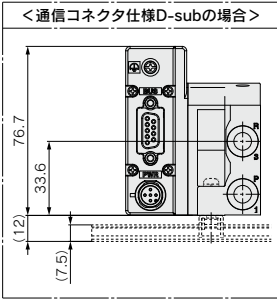
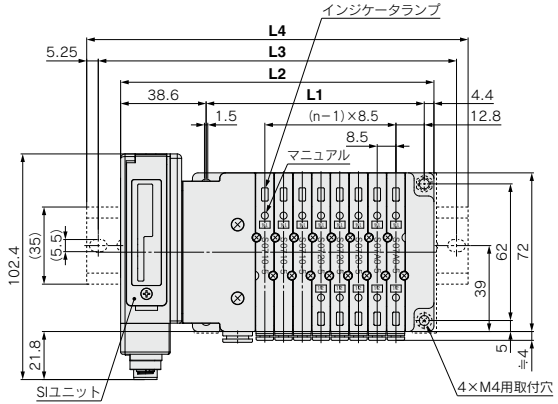
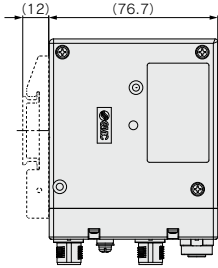
注) デュアル3ポートは対応不可。

3(R)ポートは大気開放となります。(加圧・真空不可)

ベース配管形プラグイン



10-SS0750
Sキット(シリアル伝送キット:EX260)



- 2×C6,C8,N7,N9(1(P),3(R)ポート)
- C6 : ø6用ワンタッチ管継手
 - C8 : ø8用ワンタッチ管継手
 - N7 : ø1/4"用ワンタッチ管継手
 - N9 : ø5/16"用ワンタッチ管継手

- 2n×C2,C3,C4,N1,N3(4(A),2(B)ポート)
- C2 : ø2用ワンタッチ管継手
 - C3 : ø3.2用ワンタッチ管継手
 - C4 : ø4用ワンタッチ管継手
 - N1 : ø1/8"用ワンタッチ管継手
 - N3 : ø5/32"用ワンタッチ管継手

寸法表

計算式/L1=8.5n+31 L2=8.5n+74 n: 連数(最大24連)

| L | n | 1 | 2 | 3 | 4 | 5 | 6 | 7 | 8 | 9 | 10 | 11 | 12 | 13 | 14 | 15 | 16 |
|----|---|-------|-------|-------|-------|-------|-------|-------|-------|-------|-------|-------|-------|-------|-------|-------|-------|
| L1 | | 39.5 | 48 | 56.5 | 65 | 73.5 | 82 | 90.5 | 99 | 107.5 | 116 | 124.5 | 133 | 141.5 | 150 | 158.5 | 167 |
| L2 | | 82.5 | 91 | 99.5 | 108 | 116.5 | 125 | 133.5 | 142 | 150.5 | 159 | 167.5 | 176 | 184.5 | 193 | 201.5 | 210 |
| L3 | | 112.5 | 112.5 | 125 | 137.5 | 137.5 | 150 | 162.5 | 162.5 | 175 | 187.5 | 187.5 | 200 | 212.5 | 212.5 | 225 | 237.5 |
| L4 | | 123 | 123 | 135.5 | 148 | 148 | 160.5 | 173 | 173 | 185.5 | 198 | 198 | 210.5 | 223 | 223 | 235.5 | 248 |

| L | n | 17 | 18 | 19 | 20 | 21 | 22 | 23 | 24 |
|----|---|-------|-------|-------|-------|-------|-------|-------|-------|
| L1 | | 175.5 | 184 | 192.5 | 201 | 209.5 | 218 | 226.5 | 235 |
| L2 | | 218.5 | 227 | 235.5 | 244 | 252.5 | 261 | 269.5 | 278 |
| L3 | | 250 | 250 | 262.5 | 275 | 275 | 287.5 | 300 | 300 |
| L4 | | 260.5 | 260.5 | 273 | 285.5 | 285.5 | 298 | 310.5 | 310.5 |

方向制御機器

エアシリンダ

ロータリ
アクチュエータ

エアチャック

圧縮空気
清浄化機器

モジュラー
P.R.

圧力制御機器

管継手 & チューブ

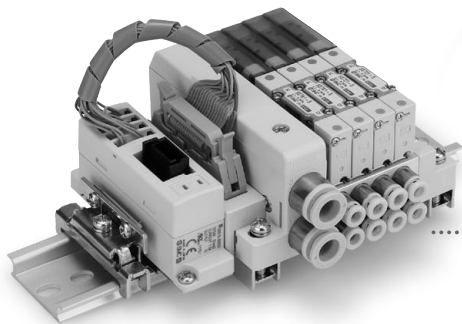
駆動制御機器

圧力スイッチ
圧カセンサ

スリムコンパクト プラグインマニホールド 一体形ベース

シリアル伝送 Sキット

スリムコンパクト
プラグインマニホールド
一体形ベース



ゲートウェイ方式
シリアル伝送システム対応
EX510

→ P.425

方向制御機器

エアシリンダ

ロータリ
アクチュエータ

エアチャック

圧縮空気
清浄化機器

モジュラF.R.

圧力制御機器

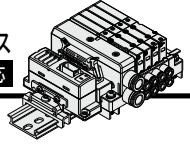
管継手 & チューブ

駆動制御機器

圧カセット
圧力センサー

S

10-S0700 Series スリムコンパクト プラグインマニホールド 一体形ベースキット(シリアル伝送キット) EX510ゲートウェイ方式シリアル伝送システム対応



マニホールド型式表示方法

10-SS0751-08 C4 C8 SB -

クリーンシリーズ

| 記号 | 連数 |
|------------------|-----|
| 01 | 1連 |
| ⋮ | ⋮ |
| 16 ^{注)} | 16連 |

注) 最大連数は配線仕様によって異なります。

連数

シリンダポート口径

| 記号 | 管接続口径 | |
|----|------------------|-----|
| C2 | φ2用ワンタッチ管継手付 | ミリ |
| C3 | φ3.2用ワンタッチ管継手付 | |
| C4 | φ4用ワンタッチ管継手付 | |
| N1 | φ1/8"用ワンタッチ管継手付 | インチ |
| N3 | φ5/32"用ワンタッチ管継手付 | |

| 標準連数 | 配線仕様特殊の最大連数 | 最大ソレノイド点数 |
|------|-------------|-----------|
| 1~8連 | 16連 | 16 |

| 切換方式 | シングルタイプ | ダブル、デュアル3ポートタイプ |
|---------|---------|-----------------|
| ソレノイド点数 | 1 | 2 |

P、Rポート管接続口径

| 記号 | 管接続口径 | |
|----|------------------|-----|
| C6 | φ6用ワンタッチ管継手付 | ミリ |
| C8 | φ8用ワンタッチ管継手付 | |
| N7 | φ1/4"用ワンタッチ管継手付 | インチ |
| N9 | φ5/16"用ワンタッチ管継手付 | |

注) シリンダポート口径でインチを選択した場合は、P、Rポート管接続口径にてインチを選択ください。

オプション

| 記号 | 仕様 |
|------------------|-----------------|
| 無記号 | オプションなし |
| K ^{注2)} | 配線仕様特殊(ダブル配線以外) |
| R ^{注3)} | 外部パイロット |

注1) オプションが2つ以上ある場合は、アルファベット順にご記入ください。
例) [-KRS]

注2) シングル配線、ダブル配線が混合する場合、各連数の配線仕様をご指示ください。

注3) 詳細はP.441をご参照ください。
※マニホールドオプションパーツにつきましてはP.440、441をご参照ください。
※マニホールド分解図につきましてはP.443をご参照ください。

SIユニットCOM.

| | |
|------------|-------|
| SIユニットCOM. | |
| 無記号 | +COM. |
| N | -COM. |

スキット

EX510シリアル配線対応

EX510ゲートウェイ方式シリアル伝送システムの詳細につきましては、ホームページWEBカタログをご参照ください。

バルブ型式表示方法

10-S07 1 1 - 5

クリーンシリーズ

切換方式

| 記号 | 仕様 |
|----|---------------------------------------|
| 1 | 2位置シングル |
| 2 | 2位置ダブル |
| A | 4位置デュアル3ポート(N.C.+N.C.) [エキゾーストセンタ] |
| B | 4位置デュアル3ポート(N.O.+N.O.) [プレッシャセンタ] |
| C | 4位置デュアル3ポート(N.C.+N.O.) |

注) 表示記号につきましてはP.423をご参照ください。

電圧: DC24V

ファンクション

| 記号 | 仕様 |
|-----|-----------------------|
| 無記号 | 標準タイプ |
| R | 外部パイロット ^{注)} |

注) デュアル3ポートは対応不可。
3(R)ポートは大気開放となります。
(加圧・真空不可)

ベース配管形プラグイン

マニホールドアセンブリの表示方法(手配例)

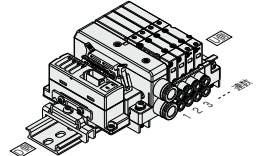
マニホールドベース品番の下に搭載するバルブおよびオプションの品番を併記してください。

〈表示例〉

シリアル伝送キット

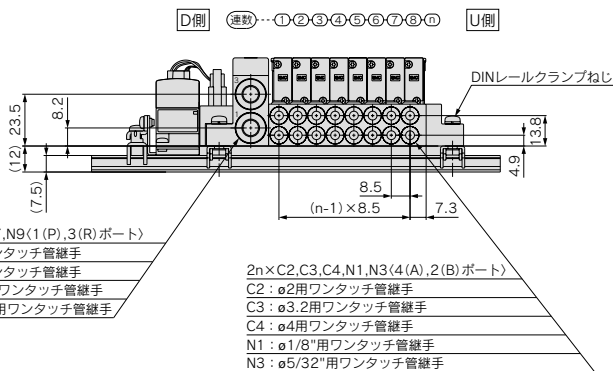
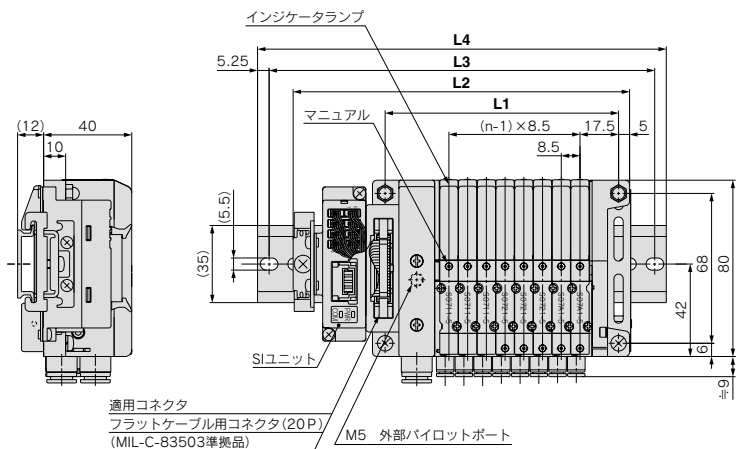
10-SS0751-08C4C8SB…1set=マニホールドベース品番
 *10-S0711-5……………3set=バルブ品番(1~3連目)
 *10-S0721-5……………2set=バルブ品番(4,5連目)
 *10-S07A1-5……………2set=バルブ品番(6,7連目)
 *SS0700-10A-3……………1set=フランキンプレート品番(8連目)

*印は搭載する電磁弁等の品番の初めに付けてください。
 D側から数えて1連目から順番に併記してください。
 なお、品番併記が複雑になる場合には、マニホールド仕様書にてご指示ください。



10-SS0751

Sキット (シリアル伝送キット: EX510)



寸法表

計算式 / L1 = 8.5n + 38 L2 = 8.5n + 84.7 n: 連数 (最大16連)

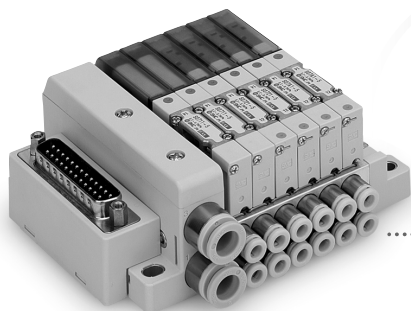
| L \ n | 2 | 3 | 4 | 5 | 6 | 7 | 8 | 9 | 10 | 11 | 12 | 13 | 14 | 15 | 16 |
|-------|-------|-------|-------|-------|-------|-------|-------|-------|-------|-------|-------|-------|-------|-------|-------|
| L1 | 55 | 63.5 | 72 | 80.5 | 89 | 97.5 | 106 | 114.5 | 123 | 131.5 | 140 | 148.5 | 157 | 165.5 | 174 |
| L2 | 101.7 | 110.2 | 118.7 | 127.2 | 135.7 | 144.2 | 152.7 | 161.2 | 169.7 | 178.2 | 186.7 | 195.2 | 203.7 | 212.2 | 220.7 |
| L3 | 125 | 137.5 | 150 | 162.5 | 175 | 187.5 | 200 | 212.5 | 225 | 237.5 | 250 | 262.5 | 275 | 287.5 | 300 |
| L4 | 135.5 | 148 | 160.5 | 173 | 185.5 | 198 | 210.5 | 223 | 235.5 | 248 | 260.5 | 273 | 285.5 | 298 | 310.5 |

スリムコンパクト プラグインマニホールド 一体形ベース

Dサブコネクタ

Fキット

スリムコンパクト
プラグインマニホールド
一体形ベース



MIL規格準拠

■ 25ピン

■ ケーブル長さ: 1.5m, 3m, 5m

P.429

方向制御機器

エアシリンダ

ロータリ
アクチュエータ

エアチャック

圧縮空気
清浄化機器

モジュラF.R.

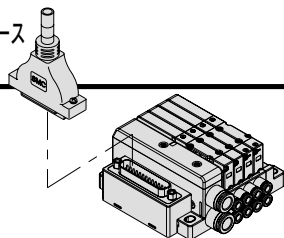
圧力制御機器

管継手 & チューブ

駆動制御機器

圧カセット
圧力センサ

F 10-S0700 series スリムコンパクト プラグインマニホールド 一体形ベースキット (Dサブコネクタキット)



- 電気結線方法にDサブコネクタを使用することにより、結線作業の合理化、省力化が計れます。
- コネクタにMIL規格準拠Dサブコネクタ(25P)を使用しているため、市販のコネクタが使用可能で幅広い互換性が得られます。

電気配線仕様

Dサブコネクタ

標準電気配線仕様として12連までは、内部配線はバルブおよびオプションのタイプに関わらず、各連数共ダブル配線 (SOLA, SOLB へ結線) になっています。オプションとしてシングル配線、ダブル配線の混合配線が可能です。詳細は下記、配線仕様特殊 (オプション) をご覧ください。

コネクタ端子番号

DサブコネクタAss'y線色表 (AXT100-DS25-015/030/050)

| 端子番号 | 極性 | リード線色 | ドットマーキング |
|----------|--------|-------|----------|
| 1連 SOLA | 1 (-) | (+) | 黒 ナシ |
| 1連 SOLB | 14 (+) | (-) | 黄 ナシ |
| 2連 SOLA | 2 (-) | (+) | 茶 ナシ |
| 2連 SOLB | 15 (+) | (-) | 桃 黒 |
| 3連 SOLA | 3 (-) | (+) | 赤 ナシ |
| 3連 SOLB | 16 (+) | (-) | 青 白 |
| 4連 SOLA | 4 (-) | (+) | 橙 ナシ |
| 4連 SOLB | 17 (+) | (-) | 紫 ナシ |
| 5連 SOLA | 5 (-) | (+) | 黄 ナシ |
| 5連 SOLB | 18 (+) | (-) | 灰 ナシ |
| 6連 SOLA | 6 (-) | (+) | 桃 ナシ |
| 6連 SOLB | 19 (+) | (-) | 橙 黒 |
| 7連 SOLA | 7 (-) | (+) | 青 ナシ |
| 7連 SOLB | 20 (+) | (-) | 赤 白 |
| 8連 SOLA | 8 (-) | (+) | 紫 白 |
| 8連 SOLB | 21 (+) | (-) | 茶 白 |
| 9連 SOLA | 9 (-) | (+) | 灰 黒 |
| 9連 SOLB | 22 (+) | (-) | 桃 赤 |
| 10連 SOLA | 10 (-) | (+) | 白 黒 |
| 10連 SOLB | 23 (+) | (-) | 灰 白 |
| 11連 SOLA | 11 (-) | (+) | 白 赤 |
| 11連 SOLB | 24 (+) | (-) | 黒 白 |
| 12連 SOLA | 12 (-) | (+) | 黄 赤 |
| 12連 SOLB | 25 (+) | (-) | 白 ナシ |
| COM. | 13 (+) | (-) | 橙 赤 |

プラスコモン マイナスコモン 仕様 仕様 (注)

注) 搭載バルブに極性はありません。マイナスコモンとしてもご利用になります。

ケーブル Ass'y

AXT100-DS25-030

015
050

(DサブコネクタケーブルAss'yはマニホールドに含めて手配) することができます。マニホールド型式をご参照ください。

DサブコネクタケーブルAss'y 端子番号別線色表

| 端子番号 | リード線色 | ドットマーキング |
|------|-------|----------|
| 1 | 黒 | ナシ |
| 2 | 茶 | ナシ |
| 3 | 赤 | ナシ |
| 4 | 橙 | ナシ |
| 5 | 黄 | ナシ |
| 6 | 桃 | ナシ |
| 7 | 青 | ナシ |
| 8 | 紫 | 白 |
| 9 | 灰 | 黒 |
| 10 | 白 | 黒 |
| 11 | 白 | 赤 |
| 12 | 黄 | 赤 |
| 13 | 橙 | 赤 |
| 14 | 黄 | 黒 |
| 15 | 桃 | 黒 |
| 16 | 青 | 白 |
| 17 | 紫 | ナシ |
| 18 | 灰 | ナシ |
| 19 | 橙 | 黒 |
| 20 | 赤 | 白 |
| 21 | 茶 | 白 |
| 22 | 桃 | 赤 |
| 23 | 灰 | 赤 |
| 24 | 黒 | 白 |
| 25 | 白 | ナシ |

ケーブル 0.3mm²×25芯 外径φ1.4
約φ10
シールド (長さ表示)
モールドカバー 2×M2.6×0.45
コネクタ DB-25SF-N 日本航空電子工業(株)製
ソケット側 端子番号
44
8
55
14.....25
16
1.....13
47.04

DサブコネクタケーブルAss'y (オプション)

| ケーブル長さ (L) | アセンブリ品番 | 備考 |
|------------|-----------------|------------------------------|
| 1.5m | AXT100-DS25-015 | ケーブル 0.3mm ² ×25芯 |
| 3m | AXT100-DS25-030 | |
| 5m | AXT100-DS25-050 | |

※市販のコネクタをお求めの場合は、MIL-C-24308準拠品25Pタイプのメス形コネクタをご使用ください。
※移動配線には使用できません。

電気特性

| 項目 | 特性 |
|-----------------|------|
| 導体抵抗 Ω/km, 20℃ | 65以下 |
| 耐電圧 V, 1分, AC | 1000 |
| 絶縁抵抗 MΩ/km, 20℃ | 5以上 |

注) Dサブコネクタケーブルの最小曲げ内半径は20mmです。

コネクタメーカー例

- 富士通(株)社
- 日本航空電子工業(株)社
- 日本圧着端子製造(株)社
- ヒコセ電機(株)社

配線仕様特殊 (オプション) [-K]

(25Pの場合)

オプションとして、シングル配線、ダブル配線の混合配線が可能です。最大連数はソレノイド数で決まります。シングルタイプは1点、ダブルタイプは2点とし、その合計が24点以下となるように連数を決定してください。

- 1. 手配方法**
マニホールド品番は、オプション記号[-K]で手配し、必ずマニホールド仕様書にて、シングル配線、ダブル配線の連数位置をご指示ください。
- 2. 配線仕様**
コネクタ端子番号は1連目のA側ソレノイドを1番として図の矢印順に結線され、順次空番なしで詰めて結線されます。

COM.



マニホールド型式表示方法

方向制御機器

エアシリンダ

アクチュエータ

エアチャック

圧縮空気
清浄化空器

モジュラF.R.

圧力制御機器

管継手 & チューブ

駆動制御機器

圧力スイッチ

10-SS0751-08 C4 C8 FD1-

クリーンシリーズ

| 記号 | 連数 |
|------------------|-----|
| 01 | 1連 |
| ⋮ | ⋮ |
| 24 ^{注)} | 24連 |

注) 最大連数は配線仕様によって異なります。

シリンダポート口径

| 記号 | 管接続口径 | |
|----|------------------|-----|
| C2 | φ2用ワンタッチ管継手付 | ミリ |
| C3 | φ3.2用ワンタッチ管継手付 | |
| C4 | φ4用ワンタッチ管継手付 | |
| N1 | φ1/8"用ワンタッチ管継手付 | インチ |
| N3 | φ5/32"用ワンタッチ管継手付 | |

P,Rポート管接続口径

| 記号 | 管接続口径 | |
|----|------------------|-----|
| C6 | φ6用ワンタッチ管継手付 | ミリ |
| C8 | φ8用ワンタッチ管継手付 | |
| N7 | φ1/4"用ワンタッチ管継手付 | インチ |
| N9 | φ5/16"用ワンタッチ管継手付 | |

注) シリンダポート口径でインチを選択した場合は、P,Rポート管接続口径にてインチを選択ください。

オプション

| 記号 | 仕様 |
|----------------|--------------------|
| 無記号 | オプションなし |
| D | DINレール付(レール長さ標準) |
| D0 | DINレールなし(金具付) |
| D ¹ | DINレール付 長さ指定(□:連数) |
| K ² | 配線仕様特殊(ダブル配線以外) |
| R ⁴ | 外部パイロット |

- 注1) オプションが2つ以上ある場合は、アルファベット順にご記入ください。例) [D-KN]
 注2) 指示可能な連数はマニホールド連数より長い連数です。
 注3) シングル配線、ダブル配線が混合する場合、各連数の配線仕様をご指示ください。
 注4) 詳細はP.441をご参照ください。
 ※マニホールドオプションパーツにつきましてはP.440,441をご参照ください。
 ※マニホールド分解図につきましてはP.443をご参照ください。

キット名・ケーブル長さ

| キット名 | 記号 | 仕様 | 標準連数 | 配線仕様特殊の最大連数 | 最大ソレノイド点数 |
|------|-----|---------------------------|-------|-------------|-----------|
| Fキット | FD0 | Dサブコネクタ(25P)キット ケーブルなし | 1~12連 | 24連 | 24 |
| | FD1 | Dサブコネクタ(25P)キット ケーブル1.5m付 | | | |
| | FD2 | Dサブコネクタ(25P)キット ケーブル3.0m付 | | | |
| | FD3 | Dサブコネクタ(25P)キット ケーブル5.0m付 | | | |

注) 最大連数はソレノイド点数の合計で決まります。
 シングル配線、ダブル配線混合の場合、オプション記号[F-K]を付記してください。

| 切換方式 | シングルタイプ | ダブル、デュアル3ポートタイプ |
|---------|---------|-----------------|
| ソレノイド点数 | 1 | 2 |

バルブ型式表示方法

10-S07 1 1 - 5

クリーンシリーズ

切換方式

| 記号 | 仕様 |
|----|---------------------------------------|
| 1 | 2位置シングル |
| 2 | 2位置ダブル |
| A | 4位置デュアル3ポート(N.C.+N.C.) [エキゾーストセンタ] |
| B | 4位置デュアル3ポート(N.O.+N.O.) [プレッシャセンタ] |
| C | 4位置デュアル3ポート(N.C.+N.O.) |

注) 表示記号につきましてはP.423をご参照ください。

電圧

| 記号 | 仕様 |
|----|-------|
| 5 | DC24V |
| 6 | DC12V |

ファンクション

| 記号 | 仕様 |
|-----|-----------------------|
| 無記号 | 標準タイプ |
| R | 外部パイロット ^{注)} |

注) デュアル3ポートは対応不可。
 3(R)ポートは大気開放となります。
 (加圧・真空不可)

ベース配管形プラグイン

マニホールドアセンブリの表示方法(手配例)

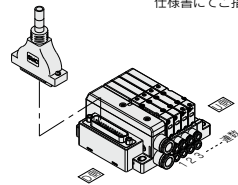
マニホールドベース品番の下に搭載するバルブおよびオプションの品番を併記してください。

(表示例)

シリアル伝送キット

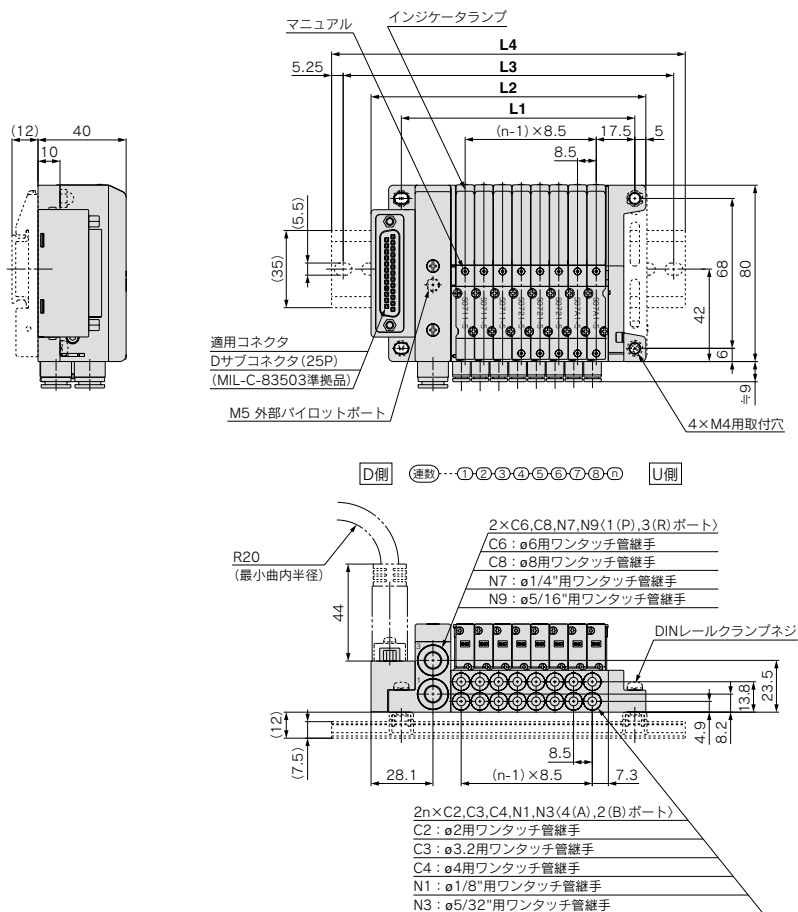
- 10-SS0751-08C4C8FD1 … 1set=マニホールドベース品番
 * 10-S0711-5 …… 3set=バルブ品番(1~3連目)
 * 10-S0721-5 …… 2set=バルブ品番(4,5連目)
 * 10-S07A1-5 …… 2set=バルブ品番(6,7連目)
 * SS0700-10A-3 …… 1set=フランキンゲンプレート品番(6連目)

*印は搭載する電磁弁等の品番の初めに付けてください。
 D側から数えて1連目から順番に併記してください。なお、品番併記が複雑になる場合には、マニホールド仕様書にてご指示ください。



F

10-S0700 Series キット(Dサブコネクタキット)



寸法表

計算式 / L1 = 8.5n + 38 L2 = 8.5n + 56.7 n: 連数(最大24連)

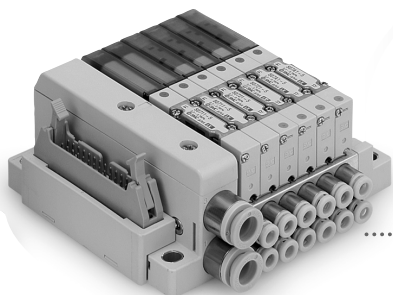
| L \ n | 2 | 3 | 4 | 5 | 6 | 7 | 8 | 9 | 10 | 11 | 12 | 13 | 14 | 15 | 16 | 17 | 18 | 19 | 20 | 21 | 22 | 23 | 24 |
|-------|-------|-------|-------|-------|-------|-------|-------|-------|-------|-------|-------|-------|-------|-------|-------|-------|-------|-------|-------|-------|-------|-------|-------|
| L1 | 55 | 63.5 | 72 | 80.5 | 89 | 97.5 | 106 | 114.5 | 123 | 131.5 | 140 | 148.5 | 157 | 165.5 | 174 | 182.5 | 191 | 199.5 | 208 | 216.5 | 225 | 233.5 | 242 |
| L2 | 73.7 | 82.2 | 90.7 | 99.2 | 107.7 | 116.2 | 124.7 | 133.2 | 141.7 | 150.2 | 158.7 | 167.2 | 175.7 | 184.2 | 192.7 | 201.2 | 209.7 | 218.2 | 226.7 | 235.2 | 243.7 | 252.2 | 260.7 |
| L3 | 100 | 112.5 | 125 | 137.5 | 150 | 162.5 | 175 | 187.5 | 200 | 212.5 | 225 | 237.5 | 250 | 262.5 | 275 | 287.5 | 300 | 312.5 | 325 | 337.5 | 350 | 362.5 | 375 |
| L4 | 110.5 | 123 | 135.5 | 148 | 160.5 | 173 | 185.5 | 198 | 210.5 | 223 | 235.5 | 248 | 260.5 | 273 | 285.5 | 298 | 310.5 | 323 | 335.5 | 348 | 360.5 | 373 | 385.5 |

スリムコンパクト プラグインマニホールド 一体形ベース

フラットケーブル

Pキット

スリムコンパクト
プラグインマニホールド
一体形ベース



MIL規格準拠

■ 26ピン、20ピン

■ ケーブル長さ：1.5m、3m、5m

P.433

方向制御機器

エアシリンダ

ロータリ
アクチュエータ

エアチャック

圧縮空気
清浄化機器

モジュラF.R.

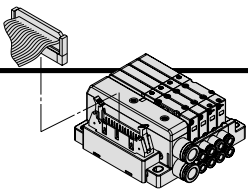
圧力制御機器

管継手 & チューブ

駆動制御機器

圧カセット
圧力センサ

P 10-S0700 series スリムコンパクト プラグインマニホールド一体形ベースキット(フラットケーブルキット)



- 電気結線はフラットケーブルタイプを使用することにより、結線作業の合理化、省力化が計れます。
- コネクタにMIL規格準拠フラットケーブル用(26P), (20P)を使用しているため、市販のコネクタが使用可能で幅広い互換性が得られます。

電気配線仕様

フラットケーブル用コネクタ

内部配線はバルブおよびオプションのタイプに関わらず、各連数共ダブル配線(SOL.A, SOL.Bへ結線)になっています。オプションとしてシングル配線、ダブル配線の混合配線が可能です。詳細は下記、配線仕様特殊(オプション)をご覧ください。

コネクタ端子番号
三角マーク表示位置

| 端子番号 | 極性 | 端子番号 | 極性 |
|------|---------|------|---------|
| 1 | (-) (+) | 1 | (-) (+) |
| 2 | (-) (+) | 2 | (-) (+) |
| 3 | (-) (+) | 3 | (-) (+) |
| 4 | (-) (+) | 4 | (-) (+) |
| 5 | (-) (+) | 5 | (-) (+) |
| 6 | (-) (+) | 6 | (-) (+) |
| 7 | (-) (+) | 7 | (-) (+) |
| 8 | (-) (+) | 8 | (-) (+) |
| 9 | (-) (+) | 9 | (-) (+) |
| 10 | (-) (+) | 10 | (-) (+) |
| 11 | (-) (+) | 11 | (-) (+) |
| 12 | (-) (+) | 12 | (-) (+) |
| 13 | (-) (+) | 13 | (-) (+) |
| 14 | (-) (+) | 14 | (-) (+) |
| 15 | (-) (+) | 15 | (-) (+) |
| 16 | (-) (+) | 16 | (-) (+) |
| 17 | (-) (+) | 17 | (-) (+) |
| 18 | (-) (+) | 18 | (-) (+) |
| 19 | (-) (+) | 19 | (-) (+) |
| 20 | (-) (+) | 20 | (-) (+) |
| 21 | (-) (+) | 21 | (-) (+) |
| 22 | (-) (+) | 22 | (-) (+) |
| 23 | (-) (+) | 23 | (-) (+) |
| 24 | (-) (+) | 24 | (-) (+) |
| 25 | (+) (-) | 25 | (+) (-) |
| 26 | (+) (-) | 26 | (+) (-) |

注) プラス マイナス コモン コモン 仕様 仕様

注) 搭載バルブに極性はありません。マイナスコモンとしてもご利用いただけます。

ケーブル Ass'y

AXT100-FC²⁰₂₆-¹₂³

(26Pタイプのフラットケーブル用コネクタAss'yはマニホールド品番に含めて手配することができます。マニホールド型式をご参照ください。)

端子番号
赤
28AWG
6
30 (20P)
37.5 (26P)
2
25
1
(15.6)
L

フラットケーブルコネクタAss'y (オプション)

| ケーブル長さ(L) | アセンブリ品番 | |
|-----------|---------------|---------------|
| | 26P | 20P |
| 1.5m | AXT100-FC26-1 | AXT100-FC20-1 |
| 3m | AXT100-FC26-2 | AXT100-FC20-2 |
| 5m | AXT100-FC26-3 | AXT100-FC20-3 |

※市販のコネクタをお求めの場合は、MIL-C-83503準拠品26Pまたは20Pタイプ・ストレインリリーフ付をご使用ください。
※移動配線には使用できません。

コネクタメーカ例

- ・ヒコセ電機(株)社
- ・住友スリーエム(株)社
- ・富士通(株)社
- ・日本航空電子工業(株)社
- ・日本圧着端子製造(株)社
- ・沖電線(株)社

配線仕様特殊(オプション)[-K]

COM. COM.
COM. COM.

(26Pの場合) (20Pの場合)

オプションとして、シングル配線、ダブル配線の混合配線が可能です。最大連数はシールド数で決まります。シングルタイプは1点、ダブルタイプは2点とし、その合計が26Pの場合は24点以下、20Pの場合は18点以下となるように連数を決定してください。

1. 手配方法
マニホールド品番は、オプション記号[-K]で手配し、必ずマニホールド仕様書にて、シングル配線、ダブル配線の連数位置をご指示ください。

2. 配線仕様
コネクタ端子番号は1連目のA側ソレノイドを1番として図の矢印順に結線され、順次空番しながら結線されます。



マニホールド型式表示方法

方向制御機器

エアシリンダ

アクチュエータ

エアチャック

圧縮空気清浄化器

モジュラRF

圧力制御機器

管継手&チューブ

駆動制御機器

圧力スイッチ

10-SS0751-08 C4 C8 PD1-

クリーンシリーズ

連数

| 記号 | 連数 |
|-----|-----|
| 01 | 1連 |
| ... | ... |
| 24 | 24連 |

注) 最大連数は配線仕様によって異なります。

シリンダポート口径

| 記号 | 管接続口径 | |
|----|------------------|-----|
| C2 | φ2用ワンタッチ管継手付 | ミリ |
| C3 | φ3.2用ワンタッチ管継手付 | |
| C4 | φ4用ワンタッチ管継手付 | |
| N1 | φ1/8"用ワンタッチ管継手付 | インチ |
| N3 | φ5/32"用ワンタッチ管継手付 | |

P,Rポート管接続口径

| 記号 | 管接続口径 | |
|----|------------------|-----|
| C6 | φ6用ワンタッチ管継手付 | ミリ |
| C8 | φ8用ワンタッチ管継手付 | |
| N7 | φ1/4"用ワンタッチ管継手付 | インチ |
| N9 | φ5/16"用ワンタッチ管継手付 | |

注) シリンダポート口径でインチを選択した場合は、P,Rポート管接続口径にてインチを選択ください。

オプション

| 記号 | 仕様 |
|-------|--------------------|
| 無記号 | オプションなし |
| D | DINレール付(レール長さ標準) |
| D0 | DINレールなし(金具付) |
| D1注2) | DINレール付 長さ指定(口)連数) |
| K注3) | 配線仕様特殊(ダブル配線以外) |
| R注4) | 外部パイロット |

注1) オプションが2つ以上ある場合は、アルファベット順にご記入ください。例) [-DKR]
 注2) 指示可能な連数はマニホールド連数より長い連数です。
 注3) シングル配線、ダブル配線が混合する場合、各連数の配線仕様をご指示ください。
 注4) 詳細はP.441をご参照ください。
 ※マニホールドオプションパーツにつきましてはP.440,441をご参照ください。
 ※マニホールド分解図につきましてはP.443をご参照ください。

キット名・ケーブル長さ

| キット名 | 記号 | 仕様 | 標準連数 | 配線仕様特殊の最大連数 | 最大ソレノイド点数 |
|------|-----|----------------------------|-------|-------------|-----------|
| Pキット | PD0 | フラットケーブル(26P)キット ケーブルなし | 1~12連 | 24連 | 24 |
| | PD1 | フラットケーブル(26P)キット ケーブル1.5m付 | | | |
| | PD2 | フラットケーブル(26P)キット ケーブル3.0m付 | | | |
| | PD3 | フラットケーブル(26P)キット ケーブル5.0m付 | 1~9連 | 18連 | 18 |
| | PD4 | フラットケーブル(20P)キット ケーブルなし | | | |

注) 最大連数はソレノイド点数の合計で決まります。シングル配線、ダブル配線混合の場合、オプション記号I-KJを付記してください。

| 切換方式 | シングルタイプ | ダブル、デュアル3ポートタイプ |
|---------|---------|-----------------|
| ソレノイド点数 | 1 | 2 |

バルブ型式表示方法

10-S07 1 1 - 5

クリーンシリーズ

切換方式

| 記号 | 仕様 |
|----|------------------------------------|
| 1 | 2位置シングル |
| 2 | 2位置ダブル |
| A | 4位置デュアル3ポート(N.C.+N.C.) [エキゾーストセンタ] |
| B | 4位置デュアル3ポート(N.O.+N.O.) [プレッシャセンタ] |
| C | 4位置デュアル3ポート(N.C.+N.O.) |

注) 表示記号につきましてはP.423をご参照ください。

ベース配管形プラグイン

電圧

| 記号 | 仕様 |
|----|-------|
| 5 | DC24V |
| 6 | DC12V |

ファンクション

| 記号 | 仕様 |
|-----|-----------|
| 無記号 | 標準タイプ |
| R | 外部パイロット注) |

注) デュアル3ポートは対応不可。
 3(R)ポートは大気開放となります。
 (加圧・真空不可)

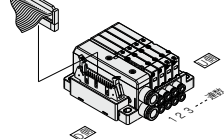
マニホールドアセンブリの表示方法(手配例)

マニホールドベース品番の下に搭載するバルブおよびオプションの品番を併記してください。

<表示例>

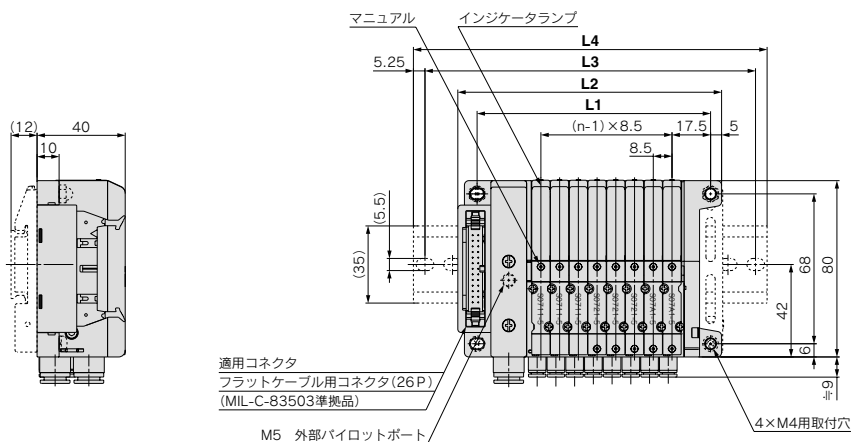
フラットケーブルキット
 10-SS0751-08C4C8PD1... 1set=マニホールドベース品番
 *10-S0711-5 2set=バルブ品番(1~3連目)
 *10-S0721-5 4set=バルブ品番(4,5連目)
 *10-S07A1-5 1set=バルブ品番(6,7連目)
 *SS0700-10A-3 1set=プランキングプレート品番(8連目)

*印は搭載する電磁弁等の品番の初めに付けてください。
 D側から数えて1連目から順番に併記してください。なお、品番併記が複雑になる場合には、マニホールド仕様書にてご指示ください。

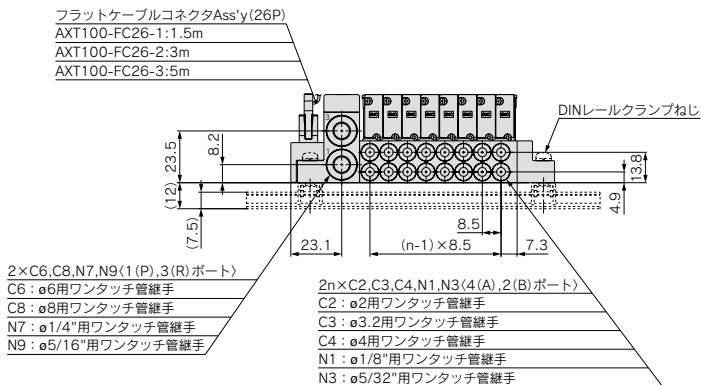


P 10-S0700 Series

キット(フラットケーブルキット)



D側 (進数) ①②③④⑤⑥⑦⑧⑨ U側



寸法表

計算式 / L1 = 8.5n + 38 L2 = 8.5n + 51.7 n: 進数(最大24進)

| L \ n | 2 | 3 | 4 | 5 | 6 | 7 | 8 | 9 | 10 | 11 | 12 | 13 | 14 | 15 | 16 | 17 | 18 | 19 | 20 | 21 | 22 | 23 | 24 |
|-------|-------|-------|-------|-------|-------|-------|-------|-------|-------|-------|-------|-------|-------|-------|-------|-------|-------|-------|-------|-------|-------|-------|-------|
| L1 | 55 | 63.5 | 72 | 80.5 | 89 | 97.5 | 106 | 114.5 | 123 | 131.5 | 140 | 148.5 | 157 | 165.5 | 174 | 182.5 | 191 | 199.5 | 208 | 216.5 | 225 | 233.5 | 242 |
| L2 | 68.7 | 77.2 | 85.7 | 94.2 | 102.7 | 111.2 | 119.7 | 128.2 | 136.7 | 145.2 | 153.7 | 162.2 | 170.7 | 179.2 | 187.7 | 196.2 | 204.7 | 213.2 | 221.7 | 230.2 | 238.7 | 247.2 | 255.7 |
| L3 | 100 | 100 | 112.5 | 125 | 137.5 | 150 | 162.5 | 175 | 187.5 | 200 | 200 | 212.5 | 225 | 225 | 237.5 | 250 | 250 | 262.5 | 275 | 275 | 287.5 | 300 | 312.5 |
| L4 | 110.5 | 110.5 | 123 | 135.5 | 148 | 160.5 | 173 | 185.5 | 198 | 210.5 | 210.5 | 223 | 235.5 | 235.5 | 248 | 260.5 | 260.5 | 273 | 285.5 | 285.5 | 300 | 312.5 | 325 |

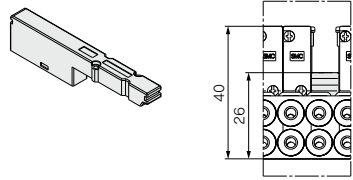
10-S0700 Series スリムコンパクト プラグインマニホールド 一体形ベース マニホールドオプションパーツ

ブランキングプレート Ass'y

SS0700-10A-3

メンテナンス上、バルブを外す時および、予備バルブの取付け予定がある場合などに、そのマニホールドブロック上に取付けて使用します。

質量：8g



単独SUP用スぺーサ

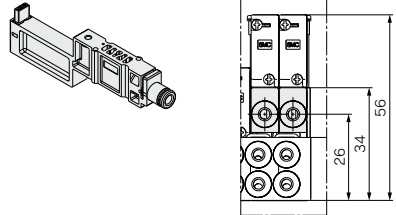
SS0700-P-3-C

マニホールドブロック上に、単独SUP用スぺーサをのせ、各バルブごとに異種圧力を使用する場合など単独で供給ポートを設けることができます。

質量：15g

●口径

| 記号 | 適用チューブ |
|----|--------------|
| C2 | 適用チューブφ2 |
| C3 | 適用チューブφ3 |
| C4 | 適用チューブφ4 |
| N1 | 適用チューブφ1/8" |
| N3 | 適用チューブφ5/32" |



単独EXH用スぺーサ

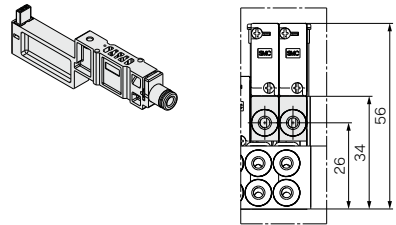
SS0700-R-3-C

マニホールドブロック上に、単独EXH用スぺーサをのせ、回路上、バルブ排気が他のステーションに影響するような場合に、各バルブごとに単独で排気ポートを設けることができます。

質量：15g

●口径

| 記号 | 適用チューブ |
|----|--------------|
| C2 | 適用チューブφ2 |
| C3 | 適用チューブφ3 |
| C4 | 適用チューブφ4 |
| N1 | 適用チューブφ1/8" |
| N3 | 適用チューブφ5/32" |



出力付ブランキングプレート

SS0700-3C-

●リード線長さ (mm)

| 無記号 | 600 |
|-----|------|
| 10 | 1000 |
| 15 | 1500 |
| 20 | 2000 |
| 25 | 2500 |
| 30 | 3000 |

マニホールドと別の単体バルブや機器を駆動させる場合等、電気出力を個別に取出す出力付のブランキングプレートです。

注1) 最大許容電流値は搭載バルブを含み0.5A以下です。2出力同時の場合には、0.25A以下です。

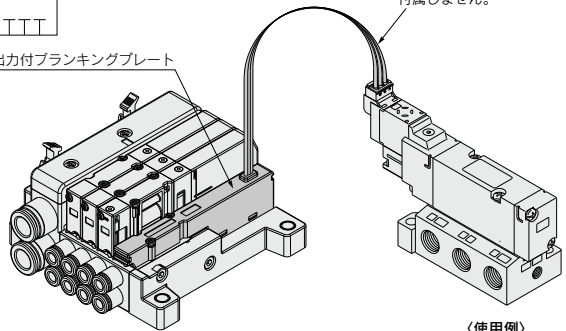
注2) シリアル伝送キットの場合の最大許容電流は当社にお問合せください。

質量：23g

JIS記号



出力付ブランキングプレート



方向制御機器

エアシリンダ

ロータリアクチュエータ

エアチャック

圧縮空気清浄化機器

モジュラRF

圧力制御機器

管継手 & チューブ

駆動制御機器

圧カセイスツ

10-S0700 Series スリムコンパクト プラグインマニホールド 一体形ベース マニホールドオプションパーツ

外部パイロット仕様[-R]

使用するエア圧力が、電磁弁の最低作動圧力 0.1~0.2MPaより低い場合、あるいは真空仕様として使用する場合、外部パイロット仕様として使用可能です。

マニホールドおよびバルブ型式は、外部パイロット仕様「-R」を付記し手配ください。

マニホールドの給排気ブロック上面に外部パイロット用M5ポートが装着されます。

●バルブ型式表示方法例

10-S0710 R -5

↓外部パイロット仕様

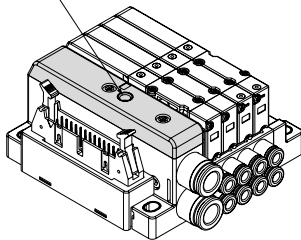
●マニホールド型式表示方法例

※オプション記号に「-R」を付記してください。

10-SS0750-08C4FD1-R

↓外部パイロット仕様

外部パイロットポート
(M5×0.8)



注1) テュアル3ポート弁は対応していません。

注2) 内部パイロットと外部パイロットのバルブを混載する場合、マニホールドは外部パイロット仕様にて手配してください。

注3) 外部パイロット仕様バルブのパイロットEXH.についても集合排気仕様となるため、3(R)ポートを大気開放としてください。

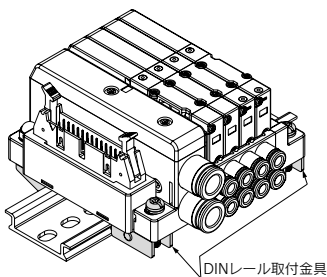
DINレール取付金具

SS0700-57A-3

マニホールドをDINレールに取付ける時に使用する金具です。マニホールドのエンドプレートにDINレール取付金具を取付けて使用します。(オプション「-D」の仕様と同じです。)

DINレール金具1setでマニホールド1set分(DINレール金具2個または3個(S, Tキット))が付属します。

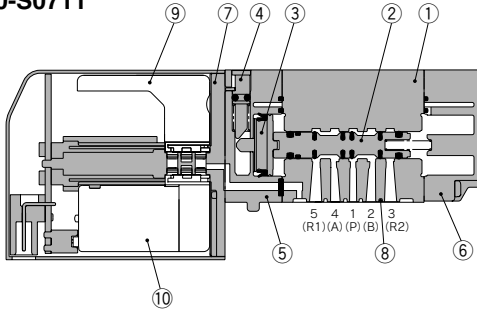
※マニホールドに取付けて手配する場合、マニホールド品番末尾に「-D」をつけてください。



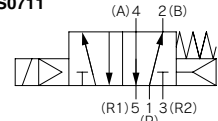
10-S0700 Series スリムコンパクト プラグインマニホールド 一体形ベース

構造図

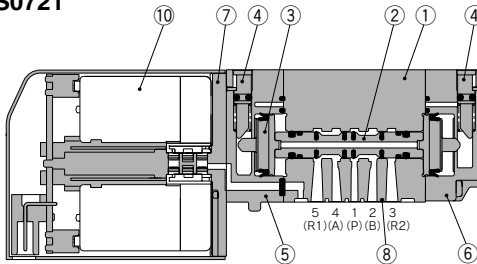
シングル : 10-S0711



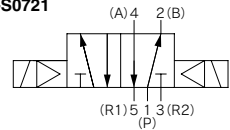
10-S0711



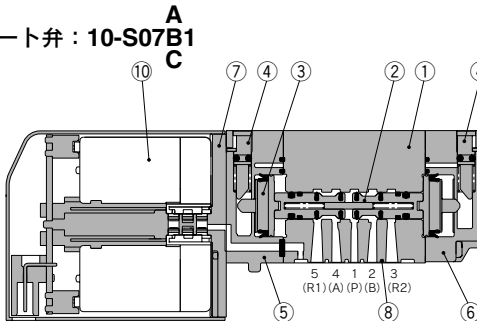
ダブル : 10-S0721



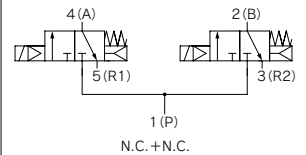
10-S0721



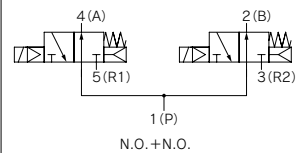
デュアル3ポート弁 : 10-S07B1



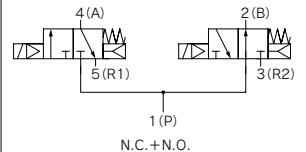
10-S07A1



10-S07B1



10-S07C1



構成部品

| 番号 | 部品名 | 材質 |
|----|---------------------------|---------|
| 1 | ボディ | 亜鉛ダイカスト |
| 2 | スプール | アルミ |
| 3 | ピストン | 樹脂 |
| 4 | マニュアル | 樹脂 |
| 5 | アダプタプレート | 樹脂 |
| 6 | エンドプレート | 樹脂 |
| 7 | パイロットスペーサ | 樹脂 |
| 8 | インターフェイスガasket | HNBR |
| 9 | プレート | 樹脂 |
| 10 | パイロット弁Ass'y ^{注)} | — |

注) パイロット弁の交換については当社にご確認ください。

方向制御機器

エアシリンダ

ロータリ
アクチュエータ

エアチャック

圧縮空気
清浄化機器

モジュラF.R.

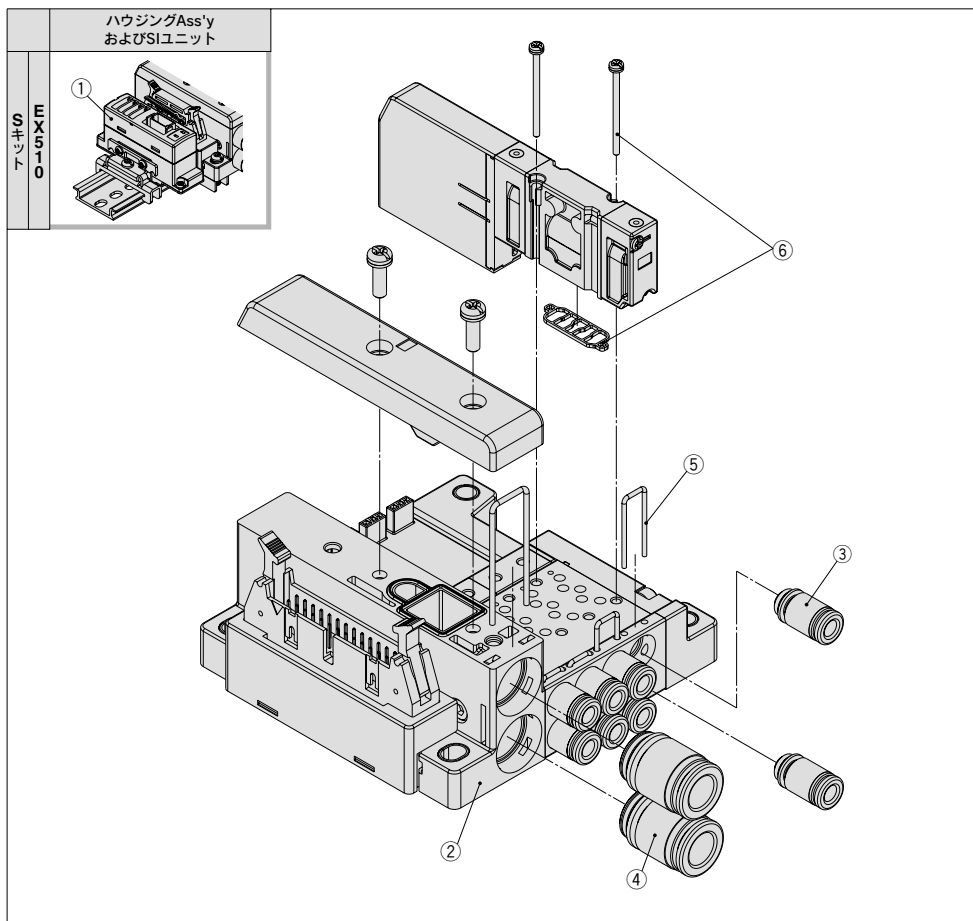
圧力制御機器

管継手 & チューブ

駆動制御機器

圧カセツサ

10-S0700 Series / スリムコンパクト プラグインマニホールド 一体形ベース マニホールド分解図



※スリムコンパクト プラグインマニホールド 一体形ベースはマニホールドの増減連、配線キットの変更はできません。
変更する場合は、ベースユニットを交換してください。

マニホールドAss'y品番

| No. | 名称 | 品番 | 備考 |
|-----|---------|-------------|----------------------|
| ① | SIユニット | EX510-S002A | NPN出力(+COM.) |
| | | EX510-S102A | PNP出力(-COM.) |
| ② | ベースユニット | SS0751-□□□□ | 各キットの型式表示方法をご参照願います。 |

③CYL.ポート用管継手Ass'y品番

VVQ0000-50A-□

□口径

| 記号 | 適用チューブ |
|----|--------------|
| C2 | 適用チューブφ2 |
| C3 | 適用チューブφ3 |
| C4 | 適用チューブφ4 |
| N1 | 適用チューブφ1/8" |
| N3 | 適用チューブφ5/32" |

注1) ご注文は10個単位となります。
 注2) 継手の交換方法は製品個別注意事項②
 をご参照ください。

④P, Rポート用管継手Ass'y品番

VVQ1000-51A-□

□口径

| 記号 | 適用チューブ |
|----|--------------|
| C6 | 適用チューブφ6 |
| C8 | 適用チューブφ8 |
| N7 | 適用チューブφ1/4" |
| N9 | 適用チューブφ5/16" |

注1) ご注文は10個単位となります。
 注2) 継手の交換方法は製品個別注意事項②
 をご参照ください。

| No. | 名称 | 品番 |
|-----|------|--------------|
| ⑤ | クリップ | SS0700-80A-5 |

注) 1set10個組です。

| No. | 名称 | 品番 |
|-----|----------|-------------|
| ⑥ | ガスケット・ビス | SS0700-GS-3 |

注) 1setにつきガスケット1ヶ、ビス2本が10個単位になっています。

方向制御機器

エアシリンダ

ロータリ
アクチュエータ

エアチャック

圧縮空気
清浄化機器

モジュラF, R

圧力制御機器

管継手 & チューブ

駆動制御機器

圧カセイスチ
ソサ

プラグインマニホールド 分割形ベース

シリアル伝送 Sキット

プラグインマニホールド
分割形ベース

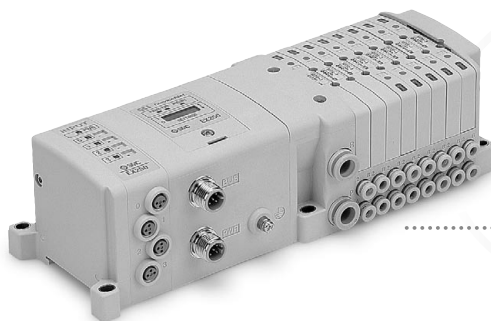
EX250/500シリーズは、生産の中止を予定しています。新規設備/装置の設計の際は、他のシリーズ(EX260/EX600)の使用をご検討ください。



ゲートウェイ方式
シリアル伝送システム対応

EX500

➤ P.447



一体型（入出力対応）
シリアル伝送システム対応

EX250

➤ P.449



一体型（入出力対応）
シリアル伝送システム対応（フィールドバス機器）

EX600

➤ P.451

方向制御機器

エアシリンダ

ロケータリ
アクチュエータ

エアチャック

圧縮空気
清浄化機器

モジュラF.R.

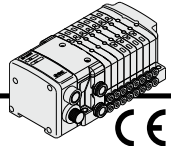
圧力制御機器

管継手 & チューブ

駆動制御機器

圧カセツサ

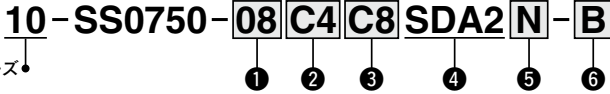
EX500シリーズは、生産の中止を予定しています。新規設備／装置の設計の際は、他のシリーズ(EX260/EX600)の使用をご検討ください。



S

10-S0700 series プラグインマニホールド 分割形ベースキット(シリアル伝送キット) EX500ゲートウェイ方式シリアル伝送システム対応

マニホールド型式表示方法



クリーンシリーズ

① バルブ連数

| 連数 | 備考 |
|--------|--------------------|
| 01 1連 | |
| … | |
| 08 8連 | ダブル配線仕様 |
| 01 1連 | 配列指定 ^{注)} |
| … | |
| 16 16連 | (ソレノイドの数16まで対応可能) |

注) 配列指定・配線仕様をマニホールド仕様書にてご指示ください。
(シングル配線を指示した場所には2位置ダブル・3位置・4位置バルブは使用できなくなりますのでご注意ください。)
また、オプションの“K”を選んでください。

② A, Bポート管接続口径 ミリサイズ

| | |
|------------------|---------------|
| C2 | ø2用ワンタッチ管継手 |
| C3 | ø3.2用ワンタッチ管継手 |
| C4 | ø4用ワンタッチ管継手 |
| CM ^{注)} | 混合およびポートプラグ |

インチサイズ

| | |
|------------------|-----------------|
| N1 | ø1/8"用ワンタッチ管継手 |
| N3 | ø5/32"用ワンタッチ管継手 |
| NM ^{注)} | 混合およびポートプラグ |

注) マニホールド仕様書にてご指示ください。

③ P, Rポート管接続口径 ミリサイズ

| | |
|----|-------------|
| C6 | ø6用ワンタッチ管継手 |
| C8 | ø8用ワンタッチ管継手 |

インチサイズ

| | |
|----|-----------------|
| N7 | ø1/4"用ワンタッチ管継手 |
| N9 | ø5/16"用ワンタッチ管継手 |

注) シリンダポート口径でインチを選択した場合は、P, Rポート管接続口径にてインチを選択ください。

④ Siユニット仕様(出力点数、バルブ最大連数)

| | |
|------|-------------------------------|
| SD0 | Siユニットなし |
| SDA2 | 16点出力、1~8連(16連) ^{注)} |

注) ()内はシングル、ダブル混合配線の場合の最大連数です。
※Siユニットの品番はP.716をご参照ください。

⑤ Siユニット仕様(出力極性)

| | |
|-----|---------|
| 無記号 | プラスコモン |
| N | マイナスコモン |

※バルブのコモン仕様が一致していることをご確認ください。
※Siユニットなしの場合は無記号を選んでください。

⑥ オプション

| | |
|-------------------|---------------------|
| 無記号 | なし |
| B ^{注1)} | 背圧防止弁付(全連) |
| D | DIN金具付、標準長さのDINレール付 |
| D0 | DIN金具付、DINレールなし |
| D□ ^{注2)} | DIN金具付、□適用のDINレール付 |
| K ^{注3)} | 配線仕様特殊(ダブル配線以外) |
| N | 銘板プレート付 |
| R ^{注4)} | 外部パイロット |

※記号が2つ以上になる場合は、アルファベット順にご記入ください。例) [-BKN]

注1) 必要とする連数のみ背圧防止弁をご使用の場合は背圧防止弁品番を併記し、マニホールド仕様書にて取付連数をご指示ください。

注2) □は、バルブ連数より長いレールを指定してください。

例) [-D08]

この場合、マニホールド連数にかかわらず8連用のDINレールに搭載されます。

注3) シングル配線、ダブル配線が混合する場合、各連数の配線仕様をマニホールド仕様書に必ずご指示ください。

注4) 外部パイロット[-R]の場合、適用バルブも外部パイロット仕様[-R]とご指示ください。

※マニホールドオプションパーツにつきましてはP.718~724をご参照ください。

※マニホールド分解図につきましてはP.714をご参照ください。

マニホールドアセンブリの表示方法(手配例)

マニホールドベース品番の下に搭載するバルブおよびオプションの品番を併記してください。

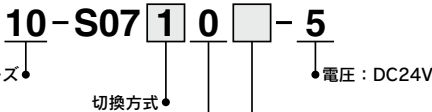
〈表示例〉

シリアル伝送キット

10-SS0750-08C4C8SDA2… 1set-マニホールドベース品番
 * 10-S0710-5 …………… 3set-バルブ品番(1~3連目)
 * 10-S0720-5 …………… 2set-バルブ品番(4,5連目)
 * 10-S07A0-5 …………… 2set-バルブ品番(6,7連目)
 * SS0700-10A-1 …………… 1set-フランキングプレート品番(8連目)

*印は搭載する電磁弁等の品番の初めに付けてください。
 D側から数えて1連目から順番に併記してください。なお、品番併記が複雑になる場合には、マニホールド仕様書にてご指示ください。

バルブ型式表示方法



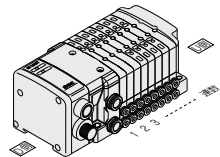
| 記号 | 仕様 |
|----|---------------------------------------|
| 1 | 2位置シングル |
| 2 | 2位置ダブル |
| A | 4位置デュアル3ポート(N.C.+N.C.) [エキゾーストセンタ] |
| B | 4位置デュアル3ポート(N.O.+N.O.) [プレッシャセンタ] |
| C | 4位置デュアル3ポート(N.C.+N.O.) |

注) 表示記号につきましてはP.652をご参照ください。

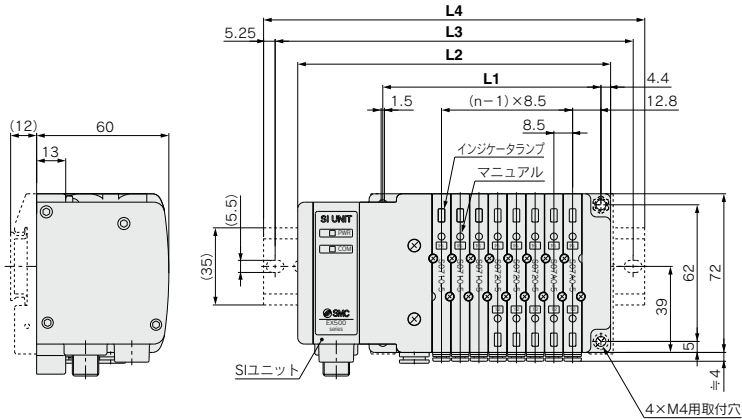
| 記号 | 仕様 |
|-----|-----------------------|
| 無記号 | 標準タイプ |
| R | 外部パイロット ^{注)} |

注) デュアル3ポートは対応不可。
 3(R)ポートは大気開放となります。
 (加圧・真空不可)

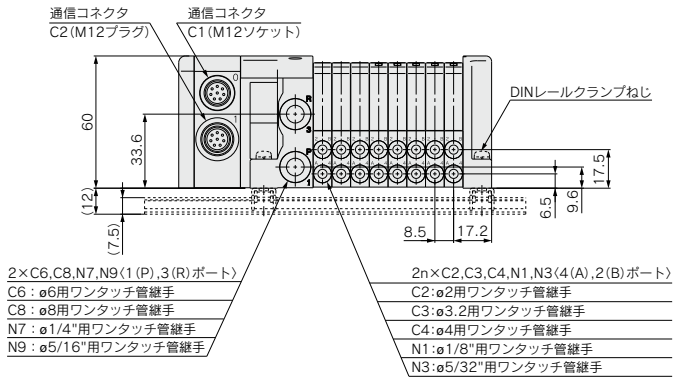
ベース配管形プラグイン



10-SS0750
Sキット(シリアル伝送キット:EX500)



D側 (連数) ①②③④⑤⑥⑦⑧⑨ U側



寸法表

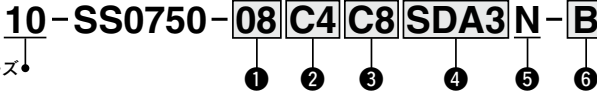
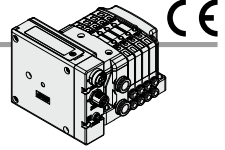
計算式/L1=8.5n+31 L2=8.5n+74 n:連数(最大16連)

| L \ n | 2 | 3 | 4 | 5 | 6 | 7 | 8 | 9 | 10 | 11 | 12 | 13 | 14 | 15 | 16 |
|-------|-------|-------|-------|-------|-------|-------|-------|-------|-------|-------|-------|-------|-------|-------|-------|
| L1 | 48 | 56.5 | 65 | 73.5 | 82 | 90.5 | 99 | 107.5 | 116 | 124.5 | 133 | 141.5 | 150 | 158.5 | 167 |
| L2 | 91 | 99.5 | 108 | 116.5 | 125 | 133.5 | 142 | 150.5 | 159 | 167.5 | 176 | 184.5 | 193 | 201.5 | 210 |
| L3 | 112.5 | 125 | 137.5 | 150 | 162.5 | 175 | 187.5 | 198 | 210.5 | 222 | 233.5 | 245 | 256.5 | 267.5 | 278.5 |
| L4 | 123 | 135.5 | 148 | 160.5 | 173 | 185.5 | 198 | 210.5 | 222 | 233.5 | 245 | 256.5 | 267.5 | 278.5 | 289.5 |

EX500シリーズは、生産の中止を予定しています。新規設備／装置の設計の際は、他のシリーズ(EX260/EX600)の使用をご検討ください。

S 10-S0700 Series プラグインマニホールド 分割形ベースキット(シリアル伝送キット) EX500ゲートウェイ方式シリアル伝送システム2対応

マニホールド型式表示方法



クリーンシリーズ

① バルブ連数

| 連数 | 備考 |
|--------|--------------------|
| 01 1連 | ダブル配線仕様 |
| ... | |
| 16 16連 | |
| 01 1連 | 配列指定 ^{注)} |
| ... | |
| 24 24連 | |

注) 配列指定:配線仕様をマニホールド仕様書にてご指示ください。
(シングル配線を指示した場所には2位置ダブル・3位置・4位置バルブは使用できなくなりますのでご注意ください。)
また、オプションの“K”を選んでください。

② A, Bポート管接続口径ミリサイズ

| 記号 | 仕様 |
|------------------|----------------|
| C2 | φ2用ワンタッチ管継手 |
| C3 | φ3/32用ワンタッチ管継手 |
| C4 | φ4用ワンタッチ管継手 |
| CM ^{注)} | 混合およびポートプラグ |

インチサイズ

| 記号 | 仕様 |
|------------------|----------------|
| N1 | φ1/8用ワンタッチ管継手 |
| N3 | φ5/32用ワンタッチ管継手 |
| NM ^{注)} | 混合およびポートプラグ |

注) マニホールド仕様書にてご指示ください。

③ P, Rポート管接続口径ミリサイズ

| 記号 | 仕様 |
|----|-------------|
| C6 | φ6用ワンタッチ管継手 |
| C8 | φ8用ワンタッチ管継手 |

インチサイズ

| 記号 | 仕様 |
|----|----------------|
| N7 | φ1/4用ワンタッチ管継手 |
| N9 | φ5/16用ワンタッチ管継手 |

注) シリンダポート口径でインチを選択した場合は、P, Rポート管接続口径にてインチを選択ください。

④ Siユニット仕様(出力点数、バルブ最大連数)

| 記号 | 仕様 |
|------|---|
| SD0 | Siユニットなし |
| SDA3 | 32点出力 ^{注1)注2)} 、1~16連 ^(24連^{注3)}) |

注1) 32点出力で使用する場合は、EX500ゲートウェイ分散システム2(128点)対応のGWユニットをご使用ください。

注2) 内蔵の設定スイッチの切替えにより、16点出力に設定可能です。

注3) ()内はシングル、ダブル混合配線の場合の最大連数です。

※Siユニットの品番はP.716をご参照ください。

⑤ Siユニット仕様(出力極性)

| 記号 | 仕様 |
|-----|---------------|
| 無記号 | (Siユニットなしの場合) |
| N | マイナスコモン |

⑥ オプション

| 記号 | 仕様 |
|------------------|---------------------|
| 無記号 | なし |
| B ^{注1)} | 背圧防止弁付(全連) |
| D | DIN金具付、標準長さのDINレール付 |
| D0 | DIN金具付、DINレールなし |
| D ^{注2)} | DIN金具付、□連用のDINレール付 |
| K ^{注3)} | 配線仕様特殊(ダブル配線以外) |
| N | 銘板プレート付 |
| R ^{注4)} | 外部パイロット |

※記号が2つ以上になる場合は、アルファベット順にご記入ください。例) [-BKN]

注1) 必要とする連数のみ背圧防止弁をご使用の場合は背圧防止弁品番を併記し、マニホールド仕様書にて取付連数をご指示ください。

注2) □は、バルブ連数より長いレールを指定してください。

例) [-D08]

この場合、マニホールド連数にかかわらず8連用のDINレールに搭載されます。

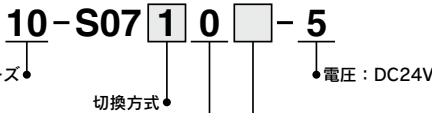
注3) シングル配線、ダブル配線が混合する場合、各連数の配線仕様をマニホールド仕様書に必ずご指示ください。

注4) 外部パイロット[-R]の場合、適用バルブも外部パイロット仕様[-R]とご指示ください。

※マニホールドオプションパーツにつきましてはP.718~724をご参照ください。

※マニホールド分解図につきましてはP.714をご参照ください。

バルブ型式表示方法



| 記号 | 仕様 |
|----|---------------------------------------|
| 1 | 2位置シングル |
| 2 | 2位置ダブル |
| A | 4位置デュアル3ポート(N.C.+N.C.) [エキゾーストセンタ] |
| B | 4位置デュアル3ポート(N.O.+N.O.) [プレッシャセンタ] |
| C | 4位置デュアル3ポート(N.C.+N.O.) |

注) 表示記号につきましてはP.652をご参照ください。

| 記号 | 仕様 |
|-----|-----------------------|
| 無記号 | 標準タイプ |
| R | 外部パイロット ^{注)} |

注) デュアル3ポートは対応不可。

3(R)ポートは大気開放となります。
(加圧・真空不可)

マニホールドアセンブリの表示方法(手配例)

マニホールドベース品番の下に搭載するバルブおよびオプションの品番を併記してください。

(表示例)

シリアル伝送キット

10-SS0750-04C4C8SDA3... 1set-マニホールドベース品番

* 10-S0720-5 2set-2位置ダブル品番

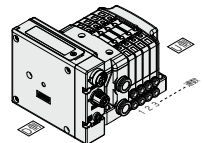
* 10-S07A0-5 2set-4位置デュアル3ポート品番

*印は搭載する

電磁弁等の品番の初めに付けてください。

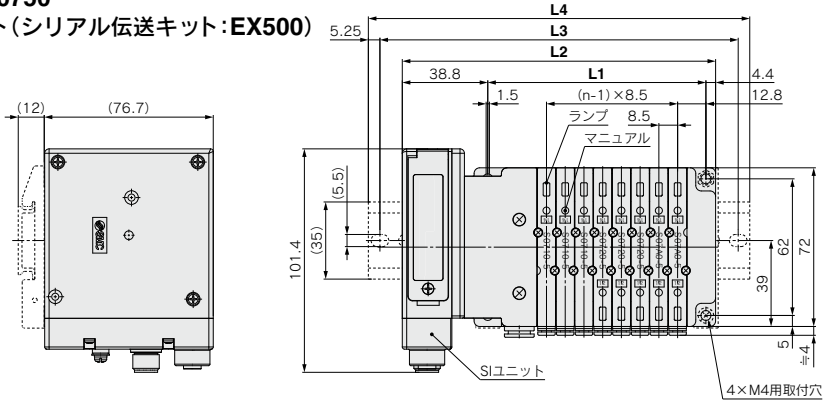
D側から数えて1連目から順番に併記してください。

なお、品番併記が複雑になる場合には、マニホールド仕様書にてご指示ください。

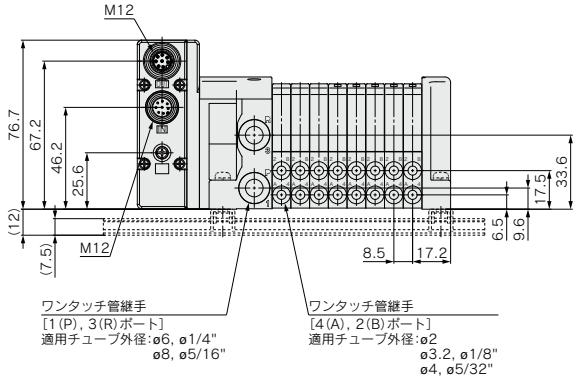


10-SS0750

Sキット(シリアル伝送キット:EX500)



D側 (注釈) ①②③④⑤⑥⑦⑧⑨ U側



ワンタッチ管継手
[1(P), 3(R)ポート]
適用チューブ外径: $\phi 6$, $\phi 1/4"$
 $\phi 8$, $\phi 5/16"$

ワンタッチ管継手
[4(A), 2(B)ポート]
適用チューブ外径: $\phi 2$
 $\phi 3.2$, $\phi 1/8"$
 $\phi 4$, $\phi 5/32"$

寸法表

計算式 / $L1 = 8.5n + 31$ $L2 = 8.5n + 74$ n: 連数 (最大24連)

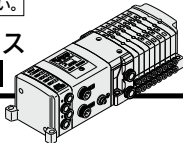
| L \ n | 1 | 2 | 3 | 4 | 5 | 6 | 7 | 8 | 9 | 10 | 11 | 12 | 13 | 14 | 15 | 16 |
|-------|-------|-------|-------|-------|-------|-------|-------|-------|-------|-------|-------|-------|-------|-------|-------|-------|
| L1 | 39.5 | 48 | 56.5 | 65 | 73.5 | 82 | 90.5 | 99 | 107.5 | 116 | 124.5 | 133 | 141.5 | 150 | 158.5 | 167 |
| L2 | 82.5 | 91 | 99.5 | 108 | 116.5 | 125 | 133.5 | 142 | 150.5 | 159 | 167.5 | 176 | 184.5 | 193 | 201.5 | 210 |
| L3 | 112.5 | 112.5 | 125 | 137.5 | 137.5 | 150 | 162.5 | 162.5 | 175 | 187.5 | 187.5 | 200 | 212.5 | 212.5 | 225 | 237.5 |
| L4 | 123 | 123 | 135.5 | 148 | 148 | 160.5 | 173 | 173 | 185.5 | 198 | 198 | 210.5 | 223 | 223 | 235.5 | 248 |

| L \ n | 17 | 18 | 19 | 20 | 21 | 22 | 23 | 24 |
|-------|-------|-------|-------|-------|-------|-------|-------|-------|
| L1 | 175.5 | 184 | 192.5 | 201 | 209.5 | 218 | 226.5 | 235 |
| L2 | 218.5 | 227 | 235.5 | 244 | 252.5 | 261 | 269.5 | 278 |
| L3 | 250 | 250 | 262.5 | 275 | 275 | 287.5 | 300 | 300 |
| L4 | 260.5 | 260.5 | 273 | 285.5 | 285.5 | 298 | 310.5 | 310.5 |

EX250シリーズは、生産の中止を予定しています。新規設備/装置の設計の際は、他のシリーズ(EX260/EX600)の使用をご検討ください。

S

10-S0700 Series プラグインマニホールド 分割形ベースキット(シリアル伝送キット) EX250一体型(入出力対応)シリアル伝送システム対応



マニホールド型式表示方法

10-SS0750-08 C4 C8 SDQ N - B

クリーンシリーズ

① 連数

| 記号 | 連数 |
|----|-----|
| 01 | 1連 |
| ⋮ | ⋮ |
| 24 | 24連 |

注) 最大連数は配線仕様によって異なります。

② CVLポート口徑

| 記号 | 管接続口徑 | |
|----|----------------------------|-----|
| C2 | φ2用ワンタッチ管継手付 | ミリ |
| C3 | φ3.2用ワンタッチ管継手付 | |
| C4 | φ4用ワンタッチ管継手付 | |
| CM | 混合およびポートプラグ付 ^{注)} | インチ |
| N1 | φ1/8"用ワンタッチ管継手付 | |
| N3 | φ5/32"用ワンタッチ管継手付 | |
| NM | 混合およびポートプラグ付 ^{注)} | |

注) 混合およびポートプラグ付の場合はマニホールド仕様書にてご指示ください。

③ P,Rポート管接続口徑

| 記号 | 管接続口徑 | |
|----|------------------|-----|
| C6 | φ6用ワンタッチ管継手付 | ミリ |
| C8 | φ8用ワンタッチ管継手付 | |
| N7 | φ1/4"用ワンタッチ管継手付 | インチ |
| N9 | φ5/16"用ワンタッチ管継手付 | |

注) シングルポート口徑でインチを選択した場合は、P,Rポート管接続口徑にてインチを選択してください。

④ キット名

| キット名 | 記号 ^{注2)} | 仕様 | 標準連数 | 配線仕様特殊の最大連数 | 最大ソレノイド点数 |
|------|----------------------------------|----------------------------------|-------|-------------|-----------|
| Sキット | SD0 | シリアルユニットなし | 1~12連 | 24連 | 24 |
| | SDQ | DeviceNet [®] 対応 | | | |
| | SDZEN | EtherNet/IP [™] 対応 | | | |
| | SDTA | AS-Interface 8 IN/8 OUT 電源2系統 対応 | 1~4連 | 8連 | 8 |
| | SDTB | AS-Interface 4 IN/4 OUT 電源2系統 対応 | 1~2連 | 4連 | 4 |
| | SDTC | AS-Interface 8 IN/8 OUT 電源1系統 対応 | 1~4連 | 8連 | 8 |
| SDTD | AS-Interface 4 IN/4 OUT 電源1系統 対応 | 1~2連 | 4連 | 4 | |

注1) 最大連数はソレノイド点数の合計で決まります。シングル配線、ダブル配線混合の場合、オプション記号「K」を付記してください。
注2) シュニットの品番はP.444をご参照ください。

| 切換方式 | シングルタイプ | ダブル、デュアル3ポートタイプ |
|---------|---------|-----------------|
| ソレノイド点数 | 1 | 2 |

⑤ シュニットCOM.

| シュニットCOM. | EX250 | | |
|-----------|------------------------|--------------|--------------------------|
| | DeviceNet [®] | AS-Interface | EtherNet/IP [™] |
| 無記号 +COM. | — | — | — |
| N -COM. | ○ | ○ | ○ |

注) シュニットなし(SD0)の場合は、無記号になります。

⑥ 入力ブロック数(入出力対応シュニットののみ)

| 記号 | 仕様 |
|-----|-----------------------|
| 無記号 | シュニットおよび入力ブロックなし(SD0) |
| 0 | 入力ブロックなし |
| 1 | 入力ブロック1個付 |
| ⋮ | ⋮ |
| 8 | 入力ブロック8個付 |

注) シュニットなし(SD0)の場合は、無記号になります。

⑦ 入力ブロックの種類(入出力対応シュニットののみ)

| 記号 | 仕様 |
|-----|--------------|
| 無記号 | 入力ブロックなし |
| 1 | M12 2点入力 |
| 2 | M12 4点入力 |
| 3 | M8 4点入力(3ピン) |

注) シュニットなし(SD0)の場合は、無記号になります。

⑧ 入力ブロックCOM.(入出力対応シュニットののみ)

| 記号 | 仕様 |
|-----|----------------------------|
| 無記号 | PNPセンサ入力(+COM.)または入力ブロックなし |
| N | NPNセンサ入力(-COM.) |

注) シュニットなし(SD0)の場合は、無記号になります。

⑨ オプション

| 記号 | 仕様 |
|------------------|--------------------|
| 無記号 | オプションなし |
| B ^{注2)} | 背圧防止弁付(全連) |
| D | DINレール付(レール長さ標準) |
| D0 | DINレールなし(金具付) |
| D ^{注3)} | DINレール付 長さ指定(□:連数) |
| K ^{注4)} | 配線仕様特殊(ダブル配線以外) |
| N | 銘板プレート付 |
| R ^{注5)} | 外部バイロット |

注1) オプションが2つ以上ある場合は、アルファベット順にご記入ください。例)「BKN」
注2) 必要とする連数のみ背圧防止弁をご使用の場合は背圧防止弁品番を併記し、マニホールド仕様書にて取り連数を指示してください。
注3) 指示可能な連数はマニホールド連数より長い連数です。
注4) シングル配線、ダブル配線が混合する場合、各連数の配線仕様をご指示ください。
注5) 詳細はP.481をご参照ください。
* マニホールドオプションパーツにつきましてはP.481~484をご参照ください。
* マニホールド分解図につきましてはP.487をご参照ください。

EX250一体型(入出力対応)シリアル伝送システムの詳細につきましては、ホームページWEBカタログをご参照ください。

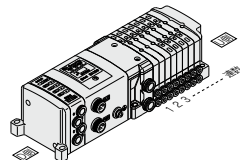
マニホールドアセンブリの表示方法(手配例)

マニホールドベース品番の下に搭載するバルブおよびオプションの品番を併記してください。

《表示例》

シリアル伝送キット
10-S0750-08C4C8SDQ13N-1set-マニホールドベース品番
*10-S0710-5……………3set-バルブ品番(1~3連目)
*10-S0720-5……………2set-バルブ品番(4,5連目)
*10-S07A0-5……………2set-バルブ品番(6,7連目)
*SS0700-10A-1……………1set-フランキンガプレート(2連目)

*印は搭載する電磁弁等の品番の初めに付けてください。
D側から数えて1連目から順番に併記してください。なお、品番併記が複雑になる場合には、マニホールド仕様書にてご指示ください。



バルブ型式表示方法

10-S07 1 0 - 5

クリーンシリーズ

切換方式

電圧: DC24V

ファンクション

| 記号 | 仕様 |
|-----|-----------------------|
| 無記号 | 標準タイプ |
| R | 外部バイロット ^{注)} |

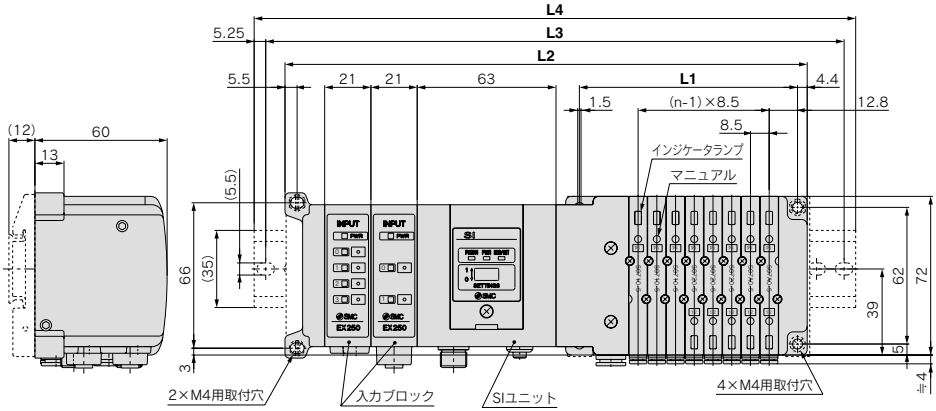
注) デュアル3ポートは対応不可。
3(R)ポートは大気開放となります。(加圧・真空不可)

| 記号 | 仕様 |
|----|----------------------------------|
| 1 | 2位簡シングル |
| 2 | 2位簡ダブル |
| A | 4位置デュアル3ポート(N.C.+N.C.)(エキソセントラ) |
| B | 4位置デュアル3ポート(N.O.+N.O.)(プレッシャセンタ) |
| C | 4位置デュアル3ポート(N.C.+N.O.) |

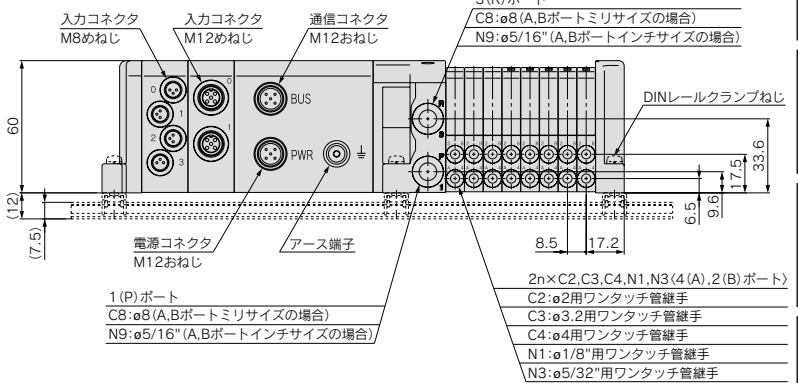
注) 表示記号につきましてはP.423をご参照ください。

ベース配管形プラグイン

10-SS0750
Sキット (シリアル伝送キット: EX250)



D剛 (連数...①②③④⑤⑥⑦⑧⑨) U剛



- 1(P)ポート
- C8:φ8(A,Bポートミリサイズの場合)
- N9:φ5/16"(A,Bポートインチサイズの場合)
- 2nxC2, C3, C4, N1, N3(4(A), 2(B)ポート)
- C2:φ2用ワンタッチ管継手
- C3:φ3.2用ワンタッチ管継手
- C4:φ4用ワンタッチ管継手
- N1:φ1/8"用ワンタッチ管継手
- N3:φ5/32"用ワンタッチ管継手

寸法表 計算式/L1=8.5n+31 L2=8.5n+169(入力ブロック2ヶの場合。1ヶ追加につき21mm加算されます。) n:連数(最大24連)

| L \ n | 2 | 3 | 4 | 5 | 6 | 7 | 8 | 9 | 10 | 11 | 12 | 13 | 14 | 15 | 16 |
|-------|-------|-------|-------|-------|-------|-------|-------|-------|-------|-------|-------|-------|-------|-------|-------|
| L1 | 48 | 56.5 | 65 | 73.5 | 82 | 90.5 | 99 | 107.5 | 116 | 124.5 | 133 | 141.5 | 150 | 158.5 | 167 |
| L2 | 186 | 194.5 | 203 | 211.5 | 220 | 228.5 | 237 | 245.5 | 254 | 262.5 | 271 | 279.5 | 288 | 296.5 | 305 |
| L3 | 212.5 | 225 | 225 | 237.5 | 250 | 250 | 262.5 | 275 | 275 | 287.5 | 300 | 300 | 312.5 | 325 | 325 |
| L4 | 223 | 235.5 | 235.5 | 248 | 260.5 | 260.5 | 273 | 285.5 | 285.5 | 298 | 310.5 | 310.5 | 323 | 335.5 | 335.5 |

| L \ n | 17 | 18 | 19 | 20 | 21 | 22 | 23 | 24 |
|-------|-------|-------|-------|-------|-------|-------|-------|-------|
| L1 | 175.5 | 184 | 192.5 | 201 | 209.5 | 218 | 226.5 | 235 |
| L2 | 313.5 | 322 | 330.5 | 339 | 347.5 | 356 | 364.5 | 373 |
| L3 | 337.5 | 350 | 350 | 362.5 | 375 | 387.5 | 387.5 | 400 |
| L4 | 348 | 360.5 | 360.5 | 373 | 385.5 | 398 | 398 | 410.5 |

方向制御機器

エアシリンダ

ロータリ
アクチュエータ

エアチャック

圧縮空気
清浄化機器

モジュラ
P.R.

圧力制御機器

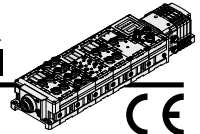
管継手 & チューブ

駆動制御機器

圧カセ
スイッチ

1ポート対応のEtherNet/IP対応SIユニットが
2022年3月をもって販売を中止いたします。
2ポート対応のEtherNet/IP対応SIユニットへの
置換えをご検討ください。

キット名
生産中止品番記号 置換え品番記号
SD6ZE ▶ SD6EA



S 10-S0700 series プラグインマニホールド 分割形ベース キット(シリアル伝送キット) EX600一体系(入出力対応)シリアル伝送システム(フィールドバス機器)対応

マニホールド型式表示方法

10-SS0750-08 C4 SD6Q 2 N 1 - B

クリーンシリーズ

| 記号 | 連数 |
|------------------|-----|
| 01 | 1連 |
| ⋮ | ⋮ |
| 24 ^{注)} | 24連 |

注) 最大連数は配線仕様によって異なります。

CYL.ポート口径

| 記号 | 管接続口径 | |
|----|--------------------------------|-----|
| C2 | φ2用ワンタッチ管継手付 | ミリ |
| C3 | φ3.2用ワンタッチ管継手付 | |
| C4 | φ4用ワンタッチ管継手付 | |
| CM | 混合およびポートプラグ付 ^{注)} | |
| N1 | φ1/8"用ワンタッチ管継手付 | インチ |
| N3 | φ5/32"用ワンタッチ管継手付 ^{注)} | |
| NM | 混合およびポートプラグ付 ^{注)} | |

注) 混合およびポートプラグ付の場合はマニホールド仕様書にてご指示ください。

キット名

| キット名 | 記号 | 仕様 | 標準連数 | 配線仕様特殊の最大連数 | 最大ソレノイド点数 |
|-------|-----------------------|-------------------------------------|-------|--------------------|-----------|
| Sキット | SD60 | SIユニットなし | 1~16連 | 24連 ^{注3)} | 32 |
| | SD6Q | DeviceNet® | | | |
| | SD6N | PROFIBUS DP | | | |
| | SD6V | CC-Link | | | |
| | SD6F | PROFINET | | | |
| | SD6ZE | EtherNet/IP™ (1ポート) | | | |
| | SD6EA | EtherNet/IP™ (2ポート) | | | |
| | SD6D | EtherCAT | | | |
| | SD6WE | EtherNet/IP™対応 無線ベース ^{注4)} | | | |
| | SD6WF | PROFINET対応 無線ベース ^{注4)} | | | |
| SD6WS | 無線リモート ^{注4)} | | | | |

- 注1) 最大連数はソレノイド点数の合計で決まります。シングル配線、ダブル配線混合の場合、オプション記号「-K」を付記してください。
注2) SIユニットなしの場合はマニホールドとSIユニットを連結するバルブプレートは取付けられておりませんので、取付方法はP.512をご参照ください。
注3) SIユニットなしの場合はI/Oユニットの取付けはできません。
注4) SIユニットの品番はP.444をご参照ください。
注5) マニホールド構造上最大24連となります。シングル配線時も24連以下となるようご注意ください。
注6) 無線システムは各国国内法規、電波法取得国のみで使用可能です。

| 切換方式 | シングルタイプ | ダブル、デュアル3ポートタイプ |
|---------|---------|-----------------|
| ソレノイド点数 | 1 | 2 |

オプション

| 記号 | 仕様 |
|-------------------|--------------------|
| 無記号 | オプションなし |
| B ^{注2)} | 背圧防止弁付(全連) |
| D | DINレール付(レール長さ標準) |
| D0 | DINレール金具付(レールなし) |
| D□ ^{注3)} | DINレール付 長さ指定(□:連数) |
| K ^{注4)} | 配線仕様特殊(ダブル配線以外) |
| N | 銘板プレート付 |
| R | 外部パイロット |

- 注1) オプションが2つ以上ある場合は、アルファベット順にご記入ください。例)「-BKN」
注2) 必要とする連数のみ背圧防止弁をご使用の場合は背圧防止弁品番を併記し、マニホールド仕様書にて取付連数をご指示ください。
注3) 指示可能な連数はマニホールド連数より長い連数です。
注4) シングル配線、ダブル配線が混合となる場合、各連数の配線仕様をマニホールド仕様書にてご指示ください。
注5) SIユニットなし(SD60)の場合、DINレール付(D)は選定できません。

I/Oユニット連数

| 無記号 | なし |
|-----|----|
| 1 | 1連 |
| ⋮ | ⋮ |
| 9 | 9連 |

- 注1) SIユニットなしの場合は、無記号になります。
注2) SIユニットはI/Oユニット連数に含みません。
注3) I/Oユニットを選定された場合はSIユニットと分割されて出荷されますので、お客様にて組付けいただくこととなります。取付方法は添付されます取扱説明書をご参照ください。

SIユニットCOM.

| 無記号 | +COM. |
|-----|-------|
| N | -COM. |

注) SIユニットなしの場合は無記号になります。

エンドプレート種類

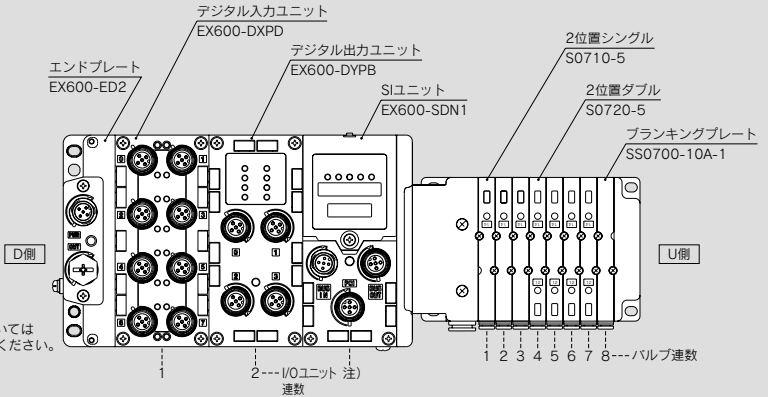
| 無記号 | エンドプレートなし |
|-----|-------------------------------|
| 2 | M12 電源コネクタ Bコード |
| 3 | 7/8インチ 電源コネクタ |
| 4 | M12 電源コネクタ IN/OUT Aコード PIN配列1 |
| 5 | M12 電源コネクタ IN/OUT Aコード PIN配列2 |

注) SIユニットなしの場合は無記号になります。
※「4.5」タイプはピン配列が異なります。

EX600一体系(入出力対応)シリアル伝送システムの詳細につきましては、フィールドバス機器(入力/出力対応)カタログCAT.02-24をご参照ください。

マニホールドアセンブリの表示方法(手配例)

表示例



搭載するI/Oユニット品番についてはカタログCAT.02-24をご参照ください。

- ・デジタル入力ユニット
- ・デジタル出力ユニット
- ・アナログ入力ユニット

シリアル伝送キット

- 10-SS0750-08C4SD6Q2N2...1set マニホールドベース品番
- * 10-S0710-5...3set ハルブ品番(1~3連目)
- * 10-S0720-5...4set ハルブ品番(4~7連目)
- * SS0700-10A-1...1set ブランキングプレート品番(8連目)
- * EX600-DXPД...1set I/Oユニット品番(1連目)
- * EX600-DYPB...1set I/Oユニット品番(2連目)

← *印は組み込み記号です。

*印を搭載するソレノイドバルブ等の品番の初めに付けてください。

D側から数えて1連目から順番に併記してください。
なお、品番併記が複雑になる場合には、マニホールド仕様書に指示してください。

D側から数えて1連目から順番に併記してください。

注) SIユニット品番およびエンドプレート品番は併記しないでください。

バルブ型式表示方法

10-S07 1 0 - 5

クリーンシリーズ

切換方式

コイル電圧

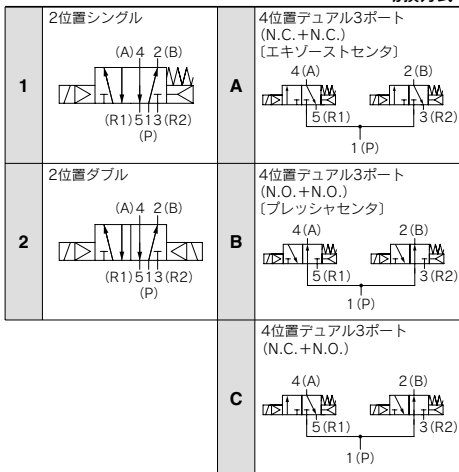
5 DC24V

ファンクション

| 記号 | 仕様 |
|-----|----------|
| 無記号 | 標準タイプ |
| R | 外部パイロット用 |

注) デュアル3ポートは対応不可。
3(R)ポートは大気開放となります。
(加圧・真空不可)

ベース配管形プラグイン



方向制御機器

エアシリンダ

ロータリアクチュエータ

エアチャック

圧縮空気清浄化機器

モジュラF.R.

圧力制御機器

管継手&チューブ

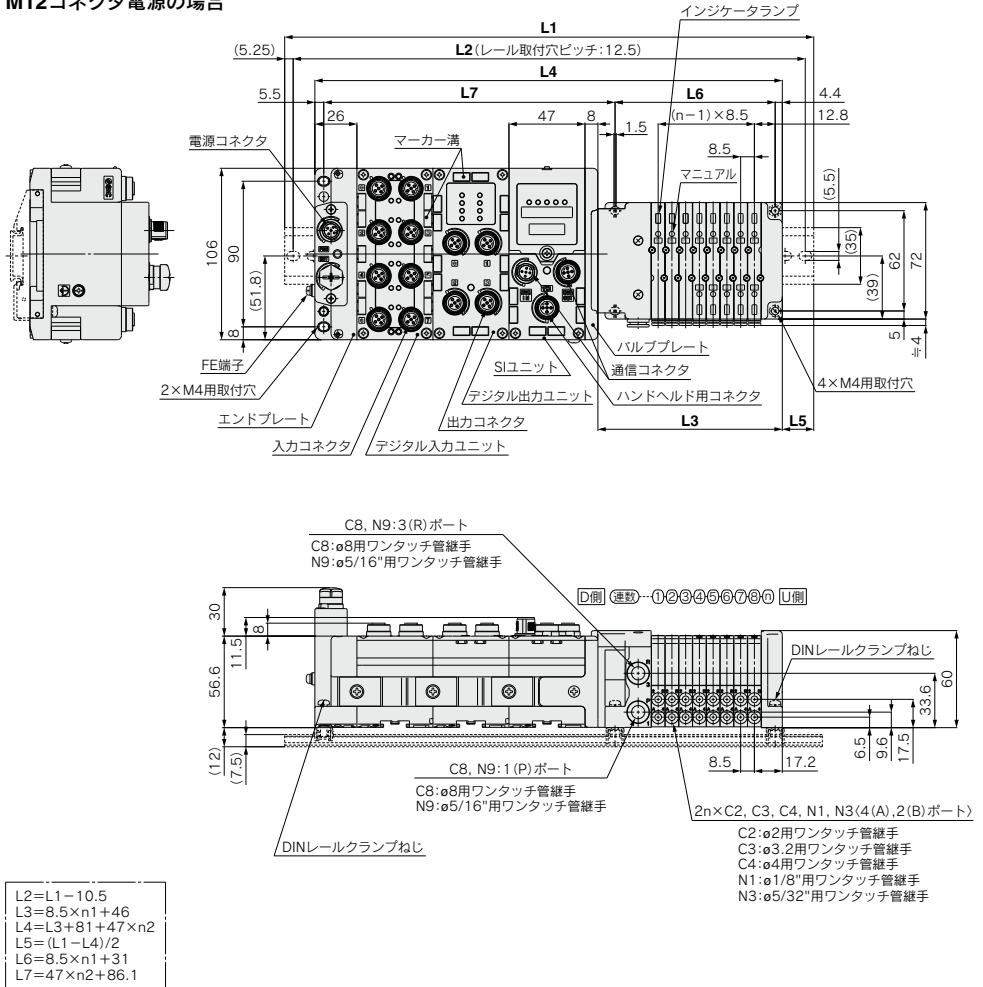
駆動制御機器

圧力スイッチ

S

10-S0700 Series プラグインマニホールド 分割形ベース キット(シリアル伝送キット) EX600一体型(入出力対応)シリアル伝送システム(フィールドバス機器)対応

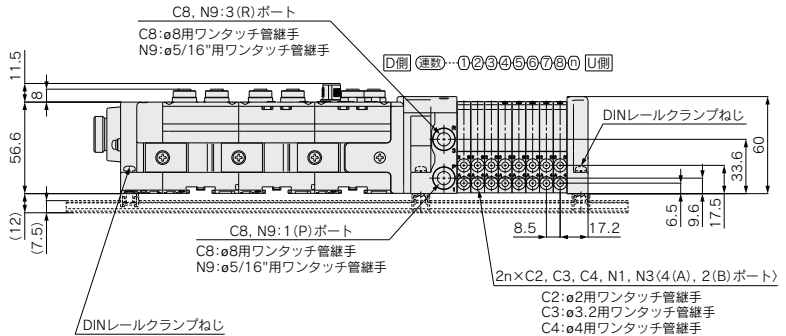
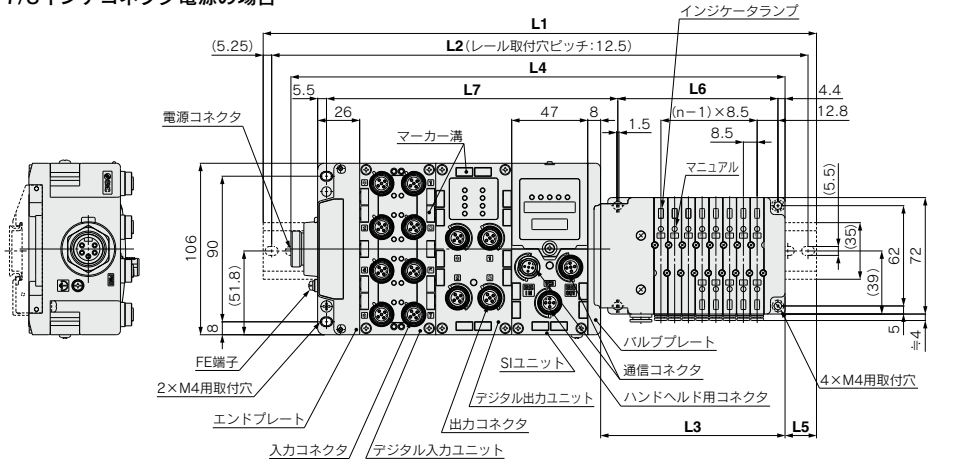
M12コネクタ電源の場合



L1: DINレール全長

| I/Oユニット 連数(n2) | 1 | 2 | 3 | 4 | 5 | 6 | 7 | 8 | 9 | 10 | 11 | 12 | 13 | 14 | 15 | 16 | 17 | 18 | 19 | 20 | 21 | 22 | 23 | 24 |
|-------------------|-------|-------|-------|-------|-------|-------|-------|-------|-------|-------|-------|-------|-------|-------|-------|-------|-------|-------|-------|-------|-------|-------|-------|-------|
| 0 | 173 | 185.5 | 185.5 | 198 | 210.5 | 210.5 | 223 | 235.5 | 235.5 | 248 | 260.5 | 260.5 | 273 | 285.5 | 285.5 | 298 | 310.5 | 310.5 | 323 | 335.5 | 335.5 | 348 | 360.5 | 373 |
| 1 | 223 | 223 | 235.5 | 248 | 248 | 260.5 | 273 | 273 | 285.5 | 298 | 298 | 310.5 | 323 | 323 | 335.5 | 348 | 360.5 | 360.5 | 373 | 385.5 | 385.5 | 398 | 410.5 | 410.5 |
| 2 | 260.5 | 273 | 285.5 | 285.5 | 298 | 310.5 | 310.5 | 323 | 335.5 | 348 | 348 | 360.5 | 373 | 373 | 385.5 | 398 | 398 | 410.5 | 423 | 423 | 435.5 | 448 | 448 | 460.5 |
| 3 | 310.5 | 323 | 335.5 | 335.5 | 348 | 360.5 | 360.5 | 373 | 385.5 | 385.5 | 398 | 410.5 | 410.5 | 423 | 435.5 | 448 | 448 | 460.5 | 460.5 | 473 | 485.5 | 485.5 | 498 | 510.5 |
| 4 | 360.5 | 373 | 373 | 385.5 | 398 | 398 | 410.5 | 423 | 423 | 435.5 | 448 | 448 | 460.5 | 473 | 473 | 485.5 | 498 | 498 | 510.5 | 523 | 535.5 | 535.5 | 548 | 560.5 |
| 5 | 410.5 | 410.5 | 423 | 435.5 | 435.5 | 448 | 460.5 | 460.5 | 473 | 485.5 | 485.5 | 498 | 510.5 | 523 | 523 | 535.5 | 548 | 548 | 560.5 | 573 | 573 | 585.5 | 598 | 598 |
| 6 | 448 | 460.5 | 473 | 473 | 485.5 | 498 | 510.5 | 510.5 | 523 | 535.5 | 535.5 | 548 | 560.5 | 560.5 | 573 | 585.5 | 585.5 | 598 | 610.5 | 610.5 | 623 | 635.5 | 635.5 | 648 |
| 7 | 498 | 510.5 | 523 | 523 | 535.5 | 548 | 548 | 560.5 | 573 | 573 | 585.5 | 598 | 598 | 610.5 | 623 | 623 | 635.5 | 648 | 648 | 660.5 | 673 | 673 | 685.5 | 698 |
| 8 | 548 | 560.5 | 560.5 | 573 | 585.5 | 585.5 | 598 | 610.5 | 610.5 | 623 | 635.5 | 635.5 | 648 | 660.5 | 660.5 | 673 | 685.5 | 698 | 698 | 710.5 | 723 | 723 | 735.5 | 748 |
| 9 | 598 | 598 | 610.5 | 623 | 623 | 635.5 | 648 | 648 | 660.5 | 673 | 685.5 | 685.5 | 698 | 710.5 | 710.5 | 723 | 735.5 | 735.5 | 748 | 760.5 | 760.5 | 773 | 785.5 | 785.5 |

7/8インチコネクタ電源の場合



- L2=L1-10.5
- L3=8.5×n1+46
- L4=L3+97.5+47×n2
- L5=(L1-L4)/2
- L6=8.5×n1+31
- L7=47×n2+86.1

L1:DINレール全長

| I/Oユニット連数(n2) | バルブ連数(n1) | 1 | 2 | 3 | 4 | 5 | 6 | 7 | 8 | 9 | 10 | 11 | 12 | 13 | 14 | 15 | 16 | 17 | 18 | 19 | 20 | 21 | 22 | 23 | 24 |
|---------------|-----------|-------|-------|-------|-------|-------|-------|-------|-------|-------|-------|-------|-------|-------|-------|-------|-------|-------|-------|-------|-------|-------|-------|-------|-------|
| 0 | | 185.5 | 198 | 210.5 | 210.5 | 223 | 235.5 | 235.5 | 248 | 260.5 | 260.5 | 273 | 285.5 | 285.5 | 298 | 310.5 | 310.5 | 323 | 335.5 | 335.5 | 348 | 360.5 | 360.5 | 373 | 385.5 |
| 1 | | 235.5 | 248 | 248 | 260.5 | 273 | 273 | 285.5 | 298 | 298 | 310.5 | 323 | 323 | 335.5 | 348 | 348 | 360.5 | 373 | 385.5 | 398 | 398 | 410.5 | 410.5 | 423 | 435.5 |
| 2 | | 285.5 | 285.5 | 298 | 310.5 | 310.5 | 323 | 335.5 | 335.5 | 348 | 360.5 | 373 | 373 | 385.5 | 398 | 398 | 410.5 | 423 | 423 | 435.5 | 448 | 448 | 460.5 | 473 | 473 |
| 3 | | 323 | 335.5 | 348 | 360.5 | 360.5 | 373 | 385.5 | 385.5 | 398 | 410.5 | 410.5 | 423 | 435.5 | 448 | 460.5 | 460.5 | 473 | 485.5 | 498 | 498 | 510.5 | 523 | 523 | 535.5 |
| 4 | | 373 | 385.5 | 398 | 398 | 410.5 | 423 | 423 | 435.5 | 448 | 460.5 | 473 | 473 | 485.5 | 498 | 498 | 510.5 | 523 | 523 | 535.5 | 548 | 548 | 560.5 | 560.5 | 573 |
| 5 | | 423 | 435.5 | 435.5 | 448 | 460.5 | 460.5 | 473 | 485.5 | 485.5 | 498 | 510.5 | 510.5 | 523 | 535.5 | 548 | 548 | 560.5 | 573 | 573 | 585.5 | 598 | 598 | 610.5 | 623 |
| 6 | | 473 | 473 | 485.5 | 498 | 498 | 510.5 | 523 | 535.5 | 535.5 | 548 | 560.5 | 560.5 | 573 | 585.5 | 585.5 | 598 | 610.5 | 610.5 | 623 | 635.5 | 635.5 | 648 | 660.5 | 660.5 |
| 7 | | 523 | 523 | 535.5 | 548 | 548 | 560.5 | 573 | 573 | 585.5 | 598 | 598 | 610.5 | 623 | 623 | 635.5 | 648 | 648 | 660.5 | 673 | 673 | 685.5 | 698 | 698 | 710.5 |
| 8 | | 560.5 | 573 | 585.5 | 585.5 | 598 | 610.5 | 610.5 | 623 | 635.5 | 635.5 | 648 | 660.5 | 660.5 | 673 | 685.5 | 685.5 | 698 | 710.5 | 723 | 723 | 735.5 | 748 | 748 | 760.5 |
| 9 | | 610.5 | 623 | 623 | 635.5 | 648 | 648 | 660.5 | 673 | 673 | 685.5 | 698 | 710.5 | 710.5 | 723 | 735.5 | 735.5 | 748 | 760.5 | 773 | 773 | 785.5 | 785.5 | 798 | 810.5 |

方向制御機器

エアシリンダ

アクチュエータ

エアチャック

圧縮空気
清浄化機器

モジュール

圧力制御機器

管継手 & チューブ

駆動制御機器

圧カスケッチ

プラグインマニホールド 分割形ベース

Dサブコネクタ

Fキット

プラグインマニホールド
分割形ベース



MIL規格準拠

■ 25ピン

■ ケーブル長さ: 1.5m, 3m, 5m

コネクタ取出方向: 上、横変更可能

P.457

方向制御機器

エアシリンダ

ロータリ
アクチュエータ

エアチャック

圧縮空気
清浄化機器

モジュラF.R.

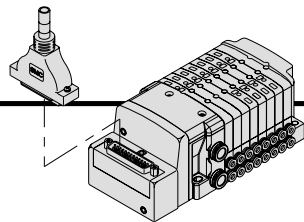
圧力制御機器

管継手 & チューブ

駆動制御機器

圧カセット
圧力センサ

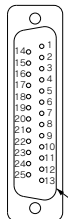
F 10-S0700 series プラグインマニホールド 分割形ベースキット(Dサブコネクタキット)



- 電気結線方法にDサブコネクタを使用することにより、結線作業の合理化、省力化が計れます。
- コネクタにMIL規格準拠Dサブコネクタ(25P)を使用しているため、市販のコネクタが使用可能で幅広い互換性が得られます。
- コネクタの取出方向は、上方向と構方向を自由に変更できますので、取付スペースに合せた変更が後から可能です。

電気配線仕様

Dサブコネクタ



標準電気配線仕様として12連までは、内部配線はバルブおよびオプションのタイプに関わらず、各連数共ダブル配線 (SOLA, SOL.B へ結線) になっています。オプションとしてシングル配線、ダブル配線の混合配線が可能です。詳細は下記、配線仕様特殊(オプション)をご覧ください。

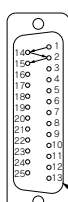
DサブコネクタAss'y線色表
(AXT100-DS25-015
030
050)

| 端子番号 | 極性 | リード緑色 | ドットマーキング |
|-----------|--------|-------|----------|
| 1連 SOL.A | 1 (-) | (+) | 黒 ナシ |
| SOL.B | 14 (-) | (+) | 黄 黒 |
| 2連 SOL.A | 2 (-) | (+) | 茶 ナシ |
| SOL.B | 15 (-) | (+) | 桃 黒 |
| 3連 SOL.A | 3 (-) | (+) | 赤 ナシ |
| SOL.B | 16 (-) | (+) | 青 白 |
| 4連 SOL.A | 4 (-) | (+) | 橙 ナシ |
| SOL.B | 17 (-) | (+) | 紫 ナシ |
| 5連 SOL.A | 5 (-) | (+) | 黄 ナシ |
| SOL.B | 18 (-) | (+) | 灰 ナシ |
| 6連 SOL.A | 6 (-) | (+) | 桃 ナシ |
| SOL.B | 19 (-) | (+) | 橙 黒 |
| 7連 SOL.A | 7 (-) | (+) | 青 ナシ |
| SOL.B | 20 (-) | (+) | 赤 白 |
| 8連 SOL.A | 8 (-) | (+) | 紫 白 |
| SOL.B | 21 (-) | (+) | 茶 白 |
| 9連 SOL.A | 9 (-) | (+) | 灰 黒 |
| SOL.B | 22 (-) | (+) | 桃 赤 |
| 10連 SOL.A | 10 (-) | (+) | 白 黒 |
| SOL.B | 23 (-) | (+) | 灰 白 |
| 11連 SOL.A | 11 (-) | (+) | 白 赤 |
| SOL.B | 24 (-) | (+) | 黒 白 |
| 12連 SOL.A | 12 (-) | (+) | 黄 赤 |
| SOL.B | 25 (-) | (+) | 白 ナシ |
| COM. | 13 (+) | (-) | 橙 赤 |

プラスコモン マイナスコモン
仕様 仕様 (注)

(注) 搭載バルブに極性はありません。マイナスコモンとしてもご使用になれます。

配線仕様特殊(オプション)[-K]



(25Pの場合)

オプションとして、シングル配線、ダブル配線の混合配線が可能です。最大連数はソレノイド数で決まります。シングルタイプは1点、ダブルタイプは2点とし、その合計が24点以下となるように連数を決定してください。

1. 手配方法

マニホールド品番は、オプション記号[-K]で手配し、必ずマニホールド仕様書にて、シングル配線、ダブル配線の連数位置をご指示ください。

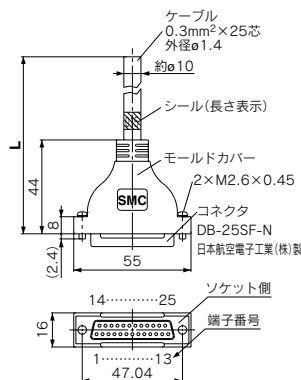
2. 配線仕様

コネクタ端子番号は1連目のA側ソレノイドを1番として図の矢印順に結線され、順次空番なしで結めて結線されます。

ケーブル Ass'y

015
AXT100-DS25-030
050

(DサブコネクタケーブルAss'yはマニホールドに含めて手配) することができます。マニホールド型式をご参照ください。



DサブコネクタケーブルAss'y

端子番号別線色表

| 端子番号 | リード線色 | ドットマーキング |
|------|-------|----------|
| 1 | 黒 | ナシ |
| 2 | 茶 | ナシ |
| 3 | 赤 | ナシ |
| 4 | 橙 | ナシ |
| 5 | 黄 | ナシ |
| 6 | 桃 | ナシ |
| 7 | 青 | ナシ |
| 8 | 紫 | 白 |
| 9 | 灰 | 黒 |
| 10 | 白 | 黒 |
| 11 | 白 | 赤 |
| 12 | 黄 | 赤 |
| 13 | 橙 | 赤 |
| 14 | 黄 | 黒 |
| 15 | 桃 | 黒 |
| 16 | 青 | 白 |
| 17 | 紫 | ナシ |
| 18 | 灰 | ナシ |
| 19 | 橙 | 黒 |
| 20 | 赤 | 白 |
| 21 | 桃 | 白 |
| 22 | 茶 | 赤 |
| 23 | 灰 | 赤 |
| 24 | 黒 | 白 |
| 25 | 白 | ナシ |

DサブコネクタケーブルAss'y (オプション)

| ケーブル長さ(L) | アセンブリ品番 | 備考 |
|-----------|-----------------|------------------------------|
| 1.5m | AXT100-DS25-015 | ケーブル 0.3mm ² ×25芯 |
| 3m | AXT100-DS25-030 | |
| 5m | AXT100-DS25-050 | |

※市販のコネクタをお求めの場合は、MIL-C-24308準拠品25Pタイプのメス形コネクタをご使用ください。

※移動配線には使用できません。

電気特性

| 項目 | 特性 |
|-----------------|------|
| 導体抵抗 Ω/km, 20℃ | 65以下 |
| 耐電圧 V, 1分, AC | 1000 |
| 絶縁抵抗 MΩ/km, 20℃ | 5以上 |

(注) Dサブコネクタケーブルの最小曲げ内半径は20mmです。

コネクタメーカー

- ・富士通(株)社
- ・日本航空電子工業(株)社
- ・日本圧着端子製造(株)社
- ・ヒコセ電機(株)社



マニホールド型式表示方法

方向制御機構

エアシリンダ

ロータリーアクチュエータ

エアチャック

圧縮空気清浄化器

モジュラF, R

圧力制御機構

管継手&チューブ

駆動制御機構

圧カセツチ

10-SS0750-08 C4 C8 FD1-B

クリーンシリーズ

| 記号 | 連数 |
|------------------|-----|
| 02 | 2連 |
| ... | ... |
| 24 ^{注)} | 24連 |

注) 最大連数は配線仕様によって異なります。

シリンダポート口径

| 記号 | 管接続口径 | |
|----|----------------------------|-----|
| C2 | φ2用ワンタッチ管継手付 | ミリ |
| C3 | φ3.2用ワンタッチ管継手付 | |
| C4 | φ4用ワンタッチ管継手付 | |
| CM | 混合およびポートプラグ付 ^{注)} | |
| N1 | φ1/8"用ワンタッチ管継手付 | インチ |
| N3 | φ5/32"用ワンタッチ管継手付 | |
| NM | 混合およびポートプラグ付 ^{注)} | |

注) 混合およびポートプラグ付の場合はマニホールド仕様書にてご指示ください。

P, Rポート管接続口径

| 記号 | 管接続口径 | |
|----|------------------|-----|
| C6 | φ6用ワンタッチ管継手付 | ミリ |
| C8 | φ8用ワンタッチ管継手付 | |
| N7 | φ1/4"用ワンタッチ管継手付 | インチ |
| N9 | φ5/16"用ワンタッチ管継手付 | |

注) シリンダポート口径でインチを選択した場合は、P, Rポート管接続口径にてインチを選択ください。

オプション

| 記号 | 仕様 |
|-------------------|--------------------|
| 無記号 | オプションなし |
| B ^{注2)} | 背圧防止付(全連) |
| D | DINレール付(レール長さ標準) |
| D0 | DINレールなし(金具付) |
| D□ ^{注3)} | DINレール付 長さ指定(□:連数) |
| K ^{注4)} | 配線仕様特殊(ダブル配線以外) |
| N | 銘板プレート付 |
| R ^{注5)} | 外部パイロット |

注1) オプションが2つ以上ある場合は、アルファベット順にご記入ください。例)「-BKKN」
 注2) 必要とする連数のみ背圧防止付をご使用の場合は背圧防止弁品番を併記し、マニホールド仕様書にて取付連数をご指示ください。
 注3) 指示可能な連数はマニホールド連数より長い連数です。
 注4) シングル配線、ダブル配線が混合する場合、各連数の配線仕様をご指示ください。
 注5) 詳細はP.481をご参照ください。
 ※マニホールドオプションパーツにつきましてはP.481~484をご参照ください。
 ※マニホールド分解図につきましてはP.487をご参照ください。

キット名・ケーブル長さ

| キット名 | 記号 | 仕様 | 標準連数 | 配線仕様特殊の最大連数 | 最大ソレノイド点数 |
|------|-----|---------------------------|-------|-------------|-----------|
| Fキット | FD0 | Dサブコネクタ(25P)キット ケーブルなし | 1~12連 | 24連 | 24 |
| | FD1 | Dサブコネクタ(25P)キット ケーブル1.5m付 | | | |
| | FD2 | Dサブコネクタ(25P)キット ケーブル3.0m付 | | | |
| | FD3 | Dサブコネクタ(25P)キット ケーブル5.0m付 | | | |

注) 最大連数はソレノイド点数の合計で決まります。シングル配線、ダブル配線混合の場合、オプション記号「-K」を付記してください。

| 切換方式 | シングルタイプ | ダブル、デュアル3ポートタイプ |
|---------|---------|-----------------|
| ソレノイド点数 | 1 | 2 |

バルブ型式表示方法

10-S07 1 0 □ - 5

クリーンシリーズ

切換方式

| 記号 | 仕様 |
|----|---------------------------------------|
| 1 | 2位置シングル |
| 2 | 2位置ダブル |
| A | 4位置デュアル3ポート(N.C.+N.C.) [エキソーストセンタ] |
| B | 4位置デュアル3ポート(N.O.+N.O.) [プレッシャセンタ] |
| C | 4位置デュアル3ポート(N.C.+N.O.) |

注) 表示記号につきましてはP.423をご参照ください。

電圧

| 記号 | 仕様 |
|----|-------|
| 5 | DC24V |
| 6 | DC12V |

ファンクション

| 記号 | 仕様 |
|-----|-----------------------|
| 無記号 | 標準タイプ |
| R | 外部パイロット ^{注)} |

注) デュアル3ポートは対応不可。3(R)ポートは大気開放となります。(加圧・真空不可)

ベース配管形プラグイン

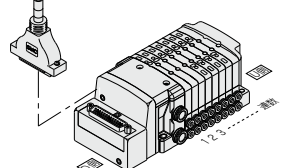
マニホールドアセンブリの表示方法(手配例)

マニホールドベース品番の下に搭載するバルブおよびオプションの品番を併記してください。

<表示例>

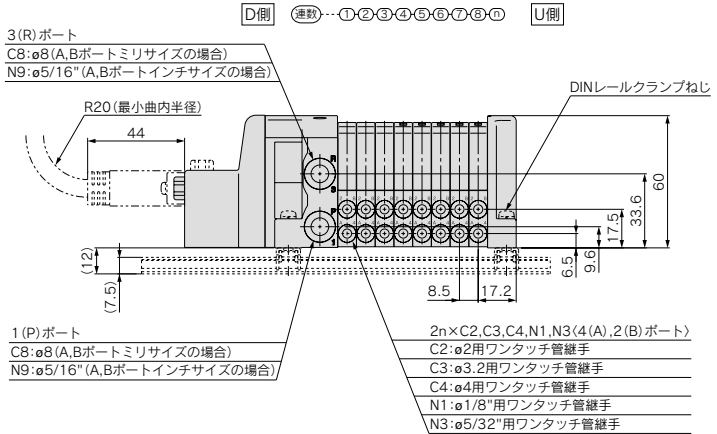
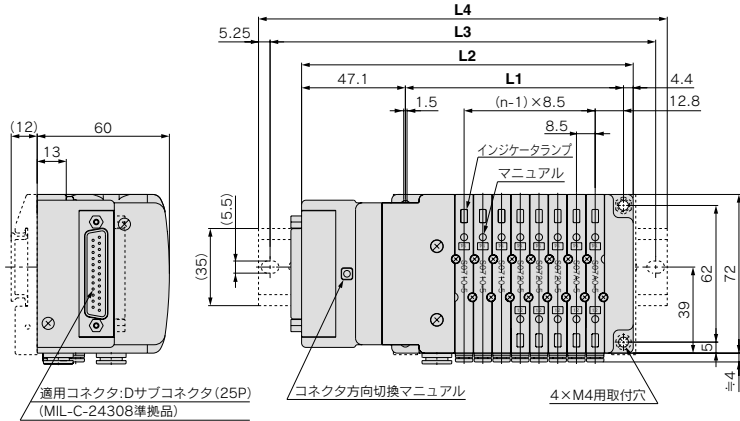
シリアル伝送キット
 10-SS0750-08C4C8FD1... 1set-マニホールドベース品番
 *10-S0710-5..... 3set-バルブ品番(1~3連目)
 *10-S0720-5..... 2set-バルブ品番(4,5連目)
 *10-S07A0-5..... 2set-バルブ品番(6,7連目)
 *SS0700-10A-1..... 1set-プランジプレート品番(6連目)

*印は搭載する電磁弁等の品番の初めに付けてください。
 □印は数えて1連目から順番に併記してください。なお、品番併記が複雑になる場合には、マニホールド仕様書にてご指示ください。



F

10-S0700 Series キット(Dサブコネクタキット)



寸法表

計算式/L1=8.5n+31 L2=8.5n+82.5 n:連数(最大24連)

| L \ n | 2 | 3 | 4 | 5 | 6 | 7 | 8 | 9 | 10 | 11 | 12 | 13 | 14 | 15 | 16 | 17 | 18 | 19 | 20 | 21 | 22 | 23 | 24 |
|-------|-------|-------|-------|-------|-------|-------|-------|-------|-------|-------|-------|-------|-------|-------|-------|-------|-------|-------|-------|-------|-------|-------|-------|
| L1 | 48 | 56.5 | 65 | 73.5 | 82 | 90.5 | 99 | 107.5 | 116 | 124.5 | 133 | 141.5 | 150 | 158.5 | 167 | 175.5 | 184 | 192.5 | 201 | 209.5 | 218 | 226.5 | 235 |
| L2 | 99.5 | 108 | 116.5 | 125 | 133.5 | 142 | 150.5 | 159 | 167.5 | 176 | 184.5 | 193 | 201.5 | 210 | 218.5 | 227 | 235.5 | 244 | 252.5 | 261 | 269.5 | 278 | 286.5 |
| L3 | 125 | 137.5 | 150 | 162.5 | 175 | 187.5 | 200 | 212.5 | 225 | 237.5 | 250 | 262.5 | 275 | 287.5 | 300 | 312.5 | 325 | 337.5 | 350 | 362.5 | 375 | 387.5 | 400 |
| L4 | 135.5 | 148 | 160.5 | 173 | 185.5 | 198 | 210.5 | 223 | 235.5 | 248 | 260.5 | 273 | 285.5 | 298 | 310.5 | 323 | 335.5 | 348 | 360.5 | 373 | 385.5 | 398 | 410.5 |

プラグインマニホールド 分割形ベース

フラットケーブル

Pキット

プラグインマニホールド
分割形ベース



MIL規格準拠

■ 26ピン、20ピン

■ ケーブル長さ: 1.5m, 3m, 5m

コネクタ取出方向: 上、横変更可能

P.461

方向制御機器

エアシリンダ

ロータリ
アクチュエータ

エアチャック

圧縮空気
清浄化機器

モジュラF.R.

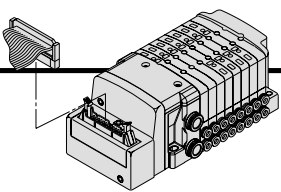
圧力制御機器

管継手 & チューブ

駆動制御機器

圧カセット
圧力センサ

P 10-S0700 Series プラグインマニホールド 分割形ベースキット(フラットケーブルキット)



- 電気結線はフラットケーブルタイプを使用することにより、結線作業の合理化、省力化が計れます。
- コネクタにMIL規格準拠フラットケーブル用(26P), (20P)を使用しているため、市販のコネクタが使用可能で幅広い互換性が得られます。
- コネクタの取出方向は、上方向と横方向を自由に変更できますので、取付スペースに合せた変更が後から可能です。

電気配線仕様

フラットケーブル用コネクタ

内部配線はバルブおよびオプションのタイプに関わらず、各連数共ダブル配線(SOL.A, SOL.Bへ結線)になっています。オプションとしてシングル配線、ダブル配線の混合配線が可能です。詳細は下記、配線仕様特殊(オプション)をご覧ください。

コネクタ端子番号
三角マーク表示位置

| | | | | | | | | | | | | |
|---------|---------|---------|---------|---------|---------|---------|---------|--------|-------|-------|-------|-------|
| 26□ □25 | 24□ □23 | 22□ □21 | 20□ □19 | 18□ □17 | 16□ □15 | 14□ □13 | 12□ □11 | 10□ □9 | 8□ □7 | 6□ □5 | 4□ □3 | 2□ □1 |
|---------|---------|---------|---------|---------|---------|---------|---------|--------|-------|-------|-------|-------|

(26P)

端子番号 極性

| | | |
|-----|---------------------|---------|
| 1連 | SOL.A ₁ | (-) (+) |
| | SOL.B ₂ | (-) (+) |
| 2連 | SOL.A ₃ | (-) (+) |
| | SOL.B ₄ | (-) (+) |
| 3連 | SOL.A ₅ | (-) (+) |
| | SOL.B ₆ | (-) (+) |
| 4連 | SOL.A ₇ | (-) (+) |
| | SOL.B ₈ | (-) (+) |
| 5連 | SOL.A ₉ | (-) (+) |
| | SOL.B ₁₀ | (-) (+) |
| 6連 | SOL.A ₁₁ | (-) (+) |
| | SOL.B ₁₂ | (-) (+) |
| 7連 | SOL.A ₁₃ | (-) (+) |
| | SOL.B ₁₄ | (-) (+) |
| 8連 | SOL.A ₁₅ | (-) (+) |
| | SOL.B ₁₆ | (-) (+) |
| 9連 | SOL.A ₁₇ | (-) (+) |
| | SOL.B ₁₈ | (-) (+) |
| 10連 | SOL.A ₁₉ | (-) (+) |
| | SOL.B ₂₀ | (-) (+) |
| 11連 | SOL.A ₂₁ | (-) (+) |
| | SOL.B ₂₂ | (-) (+) |
| 12連 | SOL.A ₂₃ | (-) (+) |
| | SOL.B ₂₄ | (-) (+) |
| | COM. ₂₅ | (+) (-) |
| | COM. ₂₆ | (+) (-) |

プラス マイナス
コモン コモン
仕様 仕様

(20P)

端子番号 極性

| | | |
|----|---------------------|---------|
| 1連 | SOL.A ₁ | (-) (+) |
| | SOL.B ₂ | (-) (+) |
| 2連 | SOL.A ₃ | (-) (+) |
| | SOL.B ₄ | (-) (+) |
| 3連 | SOL.A ₅ | (-) (+) |
| | SOL.B ₆ | (-) (+) |
| 4連 | SOL.A ₇ | (-) (+) |
| | SOL.B ₈ | (-) (+) |
| 5連 | SOL.A ₉ | (-) (+) |
| | SOL.B ₁₀ | (-) (+) |
| 6連 | SOL.A ₁₁ | (-) (+) |
| | SOL.B ₁₂ | (-) (+) |
| 7連 | SOL.A ₁₃ | (-) (+) |
| | SOL.B ₁₄ | (-) (+) |
| 8連 | SOL.A ₁₅ | (-) (+) |
| | SOL.B ₁₆ | (-) (+) |
| 9連 | SOL.A ₁₇ | (-) (+) |
| | SOL.B ₁₈ | (-) (+) |
| | COM. ₁₉ | (+) (-) |
| | COM. ₂₀ | (+) (-) |

プラス マイナス
コモン コモン
仕様 仕様

注) 搭載バルブに極性はありません。マイナスコモンとしてもご利用いただけます。

ケーブル Ass'y

AXT100-FC²⁰₂₆¹₂

(26Pタイプのフラットケーブル用コネクタAss'yはマニホールド品番に含めて手配することができます。マニホールド型式をご参照ください。)

フラットケーブルコネクタAss'y (オプション)

| ケーブル長さ(L) | アセンブリ品番 | |
|-----------|---------------|---------------|
| | 26P | 20P |
| 1.5m | AXT100-FC26-1 | AXT100-FC20-1 |
| 3m | AXT100-FC26-2 | AXT100-FC20-2 |
| 5m | AXT100-FC26-3 | AXT100-FC20-3 |

※市販のコネクタをお求めの場合は、MIL-C-83503準拠品26Pまたは20Pタイプ・ストレーンリリーフ付をご使用ください。
※移動配線には使用できません。

コネクタメーカ例

- ・ヒコセ電機(株)社
- ・住友スリーエム(株)社
- ・富士通(株)社
- ・日本航空電子工業(株)社
- ・日本圧着端子製造(株)社
- ・沖電線(株)社

配線仕様特殊(オプション)[-K]

オプションとして、シングル配線、ダブル配線の混合配線が可能です。最大連数はシールド数で決まります。シングルタイプは1点、ダブルタイプは2点とし、その合計が26Pの場合は24点以下、20Pの場合は18点以下となるように連数を決定してください。

1. 手配方法
マニホールド品番は、オプション記号[-K]で手配し、必ずマニホールド仕様書にて、シングル配線、ダブル配線の連数位置をご指示ください。

2. 配線仕様
コネクタ端子番号は1連目のA側ソレノイドを1番として図の矢印順に結線され、順次空番しながら結線されます。



マニホールド型式表示方法

方向制御機器

エアシリンダ

アクチュエータ

エアチャージャ

圧縮空気清浄化器

モジュラF.R.

圧力制御機器

管継手 & チューブ

駆動制御機器

圧力スイッチ

10-SS0750-08 C4 C8 PD1-B

クリーンシリーズ

| 記号 | 連数 |
|-----|-----|
| 02 | 2連 |
| ... | ... |
| 24 | 24連 |

注) 最大連数は配線仕様によって異なります。

シリンダポート口径

| 記号 | 管接続口径 | |
|----|----------------------------|-----|
| C2 | φ2用ワンタッチ管継手付 | ミリ |
| C3 | φ3.2用ワンタッチ管継手付 | |
| C4 | φ4用ワンタッチ管継手付 | |
| CM | 混合およびポートプラグ付 ^{注)} | インチ |
| N1 | φ1/8"用ワンタッチ管継手付 | |
| N3 | φ5/32"用ワンタッチ管継手付 | |
| NM | 混合およびポートプラグ付 ^{注)} | |

注) 混合およびポートプラグ付の場合はマニホールド仕様書にてご指示ください。

P,Rポート管接続口径

| 記号 | 管接続口径 | |
|----|------------------|-----|
| C6 | φ6用ワンタッチ管継手付 | ミリ |
| C8 | φ8用ワンタッチ管継手付 | |
| N7 | φ1/4"用ワンタッチ管継手付 | インチ |
| N9 | φ5/16"用ワンタッチ管継手付 | |

注) シリンダポート口径でインチを選択した場合は、P, Rポート管接続口径にてインチを選択ください。

オプション

| 記号 | 仕様 |
|------------------|--------------------|
| 無記号 | オプションなし |
| B ^{注2)} | 背圧防止弁付(全連) |
| D | DINレール付(レール長さ標準) |
| D0 | DINレールなし(金具付) |
| D ^{注3)} | DINレール付 長さ指定(□:連数) |
| K ^{注4)} | 配線仕様特殊(ダブル配線以外) |
| N | 銘板プレート付 |
| R ^{注5)} | 外部パイロット |

注1) オプションが2つ以上ある場合は、アルファベット順にご記入ください。例) B-KN
 注2) 必要とする連数のみ背圧防止弁をご使用の場合は背圧防止弁品番を併記し、マニホールド仕様書にて取付連数をご指示ください。
 注3) 指示可能な連数はマニホールド連数より長い連数です。
 注4) シングル配線、ダブル配線が混合する場合、各連数の配線仕様をご指示ください。
 注5) 詳細はP.481をご参照ください。
 ※マニホールドオプションパーツにつきましてはP.481~484をご参照ください。
 ※マニホールド分解図につきましてはP.487をご参照ください。

キット名・ケーブル長さ

| キット名 | 記号 | 仕様 | 標準連数 | 配線仕様特殊の最大連数 | 最大ソレノイド点数 |
|------|-----|----------------------------|-------|-------------|-----------|
| Pキット | PD0 | フラットケーブル(26P)キット ケーブルなし | 1~12連 | 24連 | 24 |
| | PD1 | フラットケーブル(26P)キット ケーブル1.5m付 | | | |
| | PD2 | フラットケーブル(26P)キット ケーブル3.0m付 | | | |
| | PD3 | フラットケーブル(26P)キット ケーブル5.0m付 | | | |
| | PDC | フラットケーブル(20P)キット ケーブルなし | | | |
| | | | 1~9連 | 18連 | 18 |

注) 最大連数はソレノイド点数の合計で決まります。シングル配線、ダブル配線混合の場合、オプション記号「K」を併記してください。

| 切換方式 | シングルタイプ | ダブル、デュアル3ポートタイプ |
|---------|---------|-----------------|
| ソレノイド点数 | 1 | 2 |

マニホールドアセンブリの表示方法(手配例)

マニホールドベース品番の下に搭載するバルブおよびオプションの品番を併記してください。

〈表示例〉
 フラットケーブルキット

- 10-SS0750-08C4C8PD1... 1set=マニホールドベース品番
- *10-S0710-5..... 2set=バルブ品番(1~3連目)
- *10-S0720-5..... 4set=バルブ品番(4,5連目)
- *10-S07A0-5..... 1set=バルブ品番(6,7連目)
- *SS0700-10A-1..... 1set=フランキンゲルト品番(6連目)

*印は搭載する電磁弁等の品番の初めに付けてください。
 D側から数えて1連目から順番に併記してください。なお、品番併記が複雑なる場合には、マニホールド仕様書にてご指示ください。

バルブ型式表示方法

10-S07 1 0 □ - 5

クリーンシリーズ

切換方式

| 記号 | 仕様 |
|----|------------------------------------|
| 1 | 2位置シングル |
| 2 | 2位置ダブル |
| A | 4位置デュアル3ポート(N.C.+N.C.) [エキゾーストセンタ] |
| B | 4位置デュアル3ポート(N.O.+N.O.) [プレッシャセンタ] |
| C | 4位置デュアル3ポート(N.C.+N.O.) |

注) 表示記号につきましてはP.423をご参照ください。

電圧

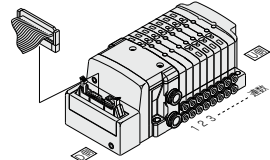
| 記号 | 仕様 |
|----|-------|
| 5 | DC24V |
| 6 | DC12V |

ファンクション

| 記号 | 仕様 |
|-----|-----------------------|
| 無記号 | 標準タイプ |
| R | 外部パイロット ^{注)} |

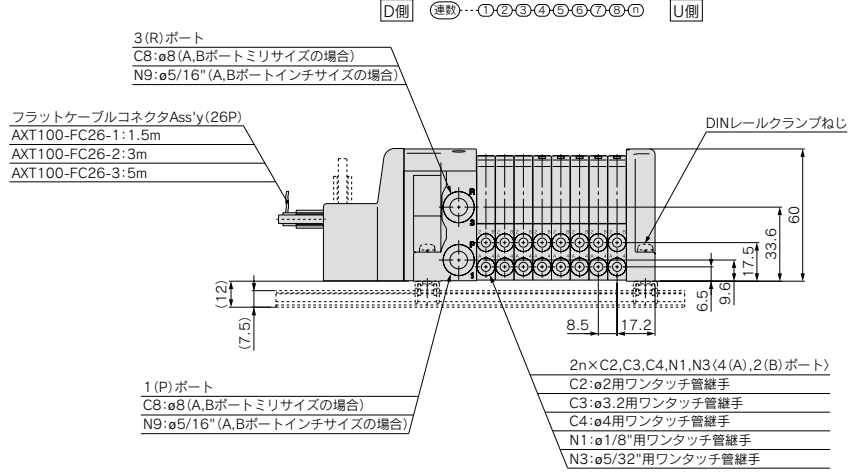
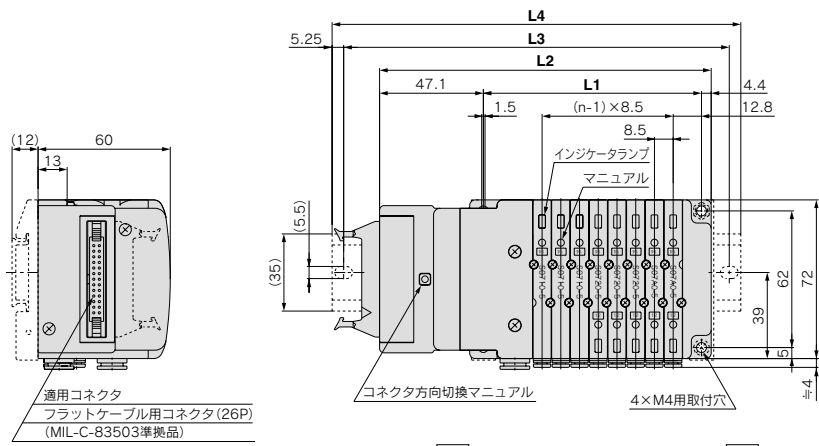
注) デュアル3ポートは対応不可。3(R)ポートは大気開放となります。(加圧・真空不可)

ベース配管形プラグイン



P 10-S0700 Series

キット(フラットケーブルキット)



寸法表

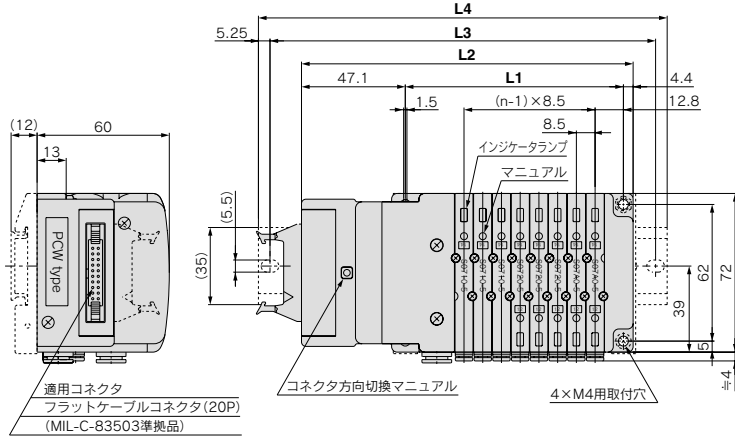
計算式/L1=8.5n+31 L2=8.5n+82.5 n:連数(最大24連)

| L \ n | 2 | 3 | 4 | 5 | 6 | 7 | 8 | 9 | 10 | 11 | 12 | 13 | 14 | 15 | 16 | 17 | 18 | 19 | 20 | 21 | 22 | 23 | 24 |
|-------|-------|-------|-------|-------|-------|-------|-------|-------|-------|-------|-------|-------|-------|-------|-------|-------|-------|-------|-------|-------|-------|-------|-------|
| L1 | 48 | 56.5 | 65 | 73.5 | 82 | 90.5 | 99 | 107.5 | 116 | 124.5 | 133 | 141.5 | 150 | 158.5 | 167 | 175.5 | 184 | 192.5 | 201 | 209.5 | 218 | 226.5 | 235 |
| L2 | 99.5 | 108 | 116.5 | 125 | 133.5 | 142 | 150.5 | 159 | 167.5 | 176 | 184.5 | 193 | 201.5 | 210 | 218.5 | 227 | 235.5 | 244 | 252.5 | 261 | 269.5 | 278 | 286.5 |
| L3 | 125 | 137.5 | 150 | 162.5 | 175 | 187.5 | 200 | 212.5 | 225 | 237.5 | 250 | 262.5 | 275 | 287.5 | 300 | 312.5 | 325 | 337.5 | 350 | 362.5 | 375 | 387.5 | 400 |
| L4 | 135.5 | 148 | 160.5 | 173 | 185.5 | 198 | 210.5 | 223 | 235.5 | 248 | 260.5 | 273 | 285.5 | 298 | 310.5 | 323 | 335.5 | 348 | 360.5 | 373 | 385.5 | 398 | 410.5 |

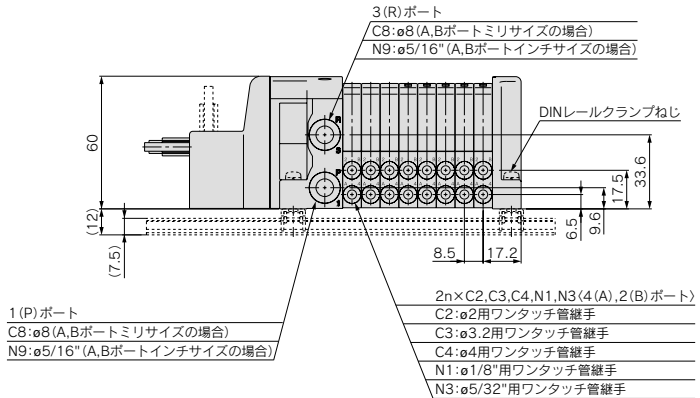
J

10-S0700 Series

キット(PCワイヤリングシステム対応フラットケーブルキット)



D側 (連数) ①②③④⑤⑥⑦⑧⑩ U側



寸法表

計算式/L1=8.5n+31 L2=8.5n+82.5 n:連数(最大16連)

| L \ n | 2 | 3 | 4 | 5 | 6 | 7 | 8 | 9 | 10 | 11 | 12 | 13 | 14 | 15 | 16 |
|-------|-------|-------|-------|-------|-------|-------|-------|-------|-------|-------|-------|-------|-------|-------|-------|
| L1 | 48 | 56.5 | 65 | 73.5 | 82 | 90.5 | 99 | 107.5 | 116 | 124.5 | 133 | 141.5 | 150 | 158.5 | 167 |
| L2 | 99.5 | 108 | 116.5 | 125 | 133.5 | 142 | 150.5 | 159 | 167.5 | 176 | 184.5 | 193 | 201.5 | 210 | 218.5 |
| L3 | 125 | 137.5 | 137.5 | 150 | 162.5 | 162.5 | 175 | 187.5 | 187.5 | 200 | 212.5 | 212.5 | 225 | 237.5 | 250 |
| L4 | 135.5 | 148 | 148 | 160.5 | 173 | 173 | 185.5 | 198 | 198 | 210.5 | 223 | 223 | 235.5 | 248 | 260.5 |

プラグインマニホールド 分割形ベース

端子台ボックスキット

Tキット

プラグインマニホールド
分割形ベース



端子台ボックス付

CE

方向制御機器

エアシリンダ

ロータリ
アクチュエータ

エアチャック

圧縮空気
清浄化機器

モジュラF.R.

圧力制御機器

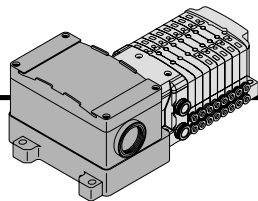
管継手 & チューブ

駆動制御機器

圧カスイッチ
圧カセンサ

P.469

T 10-S0700 series プラグインマニホールド 分割形ベースキット (端子台ボックスキット)

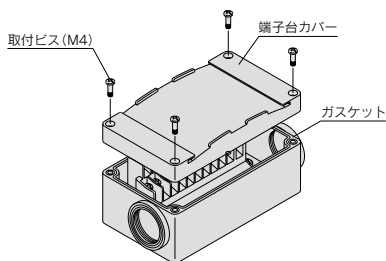


●ボックス内に小型端子台を設けたタイプです。リード線取出口G3/4を設けてありますので電線管金具の接続が可能です。

端子台の結線方法

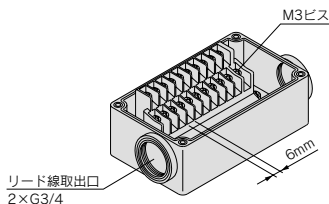
手順1. 端子台カバーの外し方

取付ビス (M4) 4本をゆるめ端子台カバーを取外します。



手順2. 端子台の配線は下図のようになっており、搭載バルブに関わらず各連数共にダブル配線になっています。

端子台内部にマーキングされていますので、それぞれ電源側と結線してください。



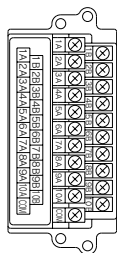
手順3. 端子台カバーの取付方

ガスケットの装着状態を確認後下表の締付トルクにてビスを確実に締付けてください。

| |
|-------------|
| 適正締付トルク N・m |
| 0.7~1.2 |

・適合圧着端子: 1.25-3S, 1.25Y-3, 1.25Y-3N, 1.25Y-3.5

電気配線仕様



内部配線はバルブおよびオプションのタイプに関わらず、各連数共に、ダブル配線 (SOL.A, SOL.Bへ結線) になっています。オプションとしてシングル配線、ダブル配線の混合配線が可能です。

注) 搭載バルブに極性はありません。マイナスコモンとしてもご使用になれます。

標準配線

| 端子番号 | 極性 |
|---------------------------|----|
| 1連 { SOL.A ○ 1A (-) (+) | |
| SOL.B ○ 1B (-) (+) | |
| 2連 { SOL.A ○ 2A (-) (+) | |
| SOL.B ○ 2B (-) (+) | |
| 3連 { SOL.A ○ 3A (-) (+) | |
| SOL.B ○ 3B (-) (+) | |
| 4連 { SOL.A ○ 4A (-) (+) | |
| SOL.B ○ 4B (-) (+) | |
| 5連 { SOL.A ○ 5A (-) (+) | |
| SOL.B ○ 5B (-) (+) | |
| 6連 { SOL.A ○ 6A (-) (+) | |
| SOL.B ○ 6B (-) (+) | |
| 7連 { SOL.A ○ 7A (-) (+) | |
| SOL.B ○ 7B (-) (+) | |
| 8連 { SOL.A ○ 8A (-) (+) | |
| SOL.B ○ 8B (-) (+) | |
| 9連 { SOL.A ○ 9A (-) (+) | |
| SOL.B ○ 9B (-) (+) | |
| 10連 { SOL.A ○ 10A (-) (+) | |
| SOL.B ○ 10B (-) (+) | |
| ○ COM. (+) (-) | |

注) プラスコモン仕様 / マイナスコモン仕様

配線仕様特殊 (オプション) [-K]

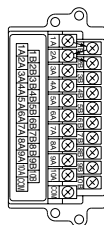
オプションとして、シングル配線、ダブル配線の混合配線が可能です。最大連数はソレノイド数で決まります。シングルタイプは1点、ダブルタイプは2点とし、その合計が20点以下となるように連数を決定してください。

1. 手配方法

マニホールド品番は、オプション記号「-K」で手配し、必ずマニホールド仕様書にて、シングル配線、ダブル配線の連数位置をご指示ください。

2. 配線仕様

コネクタ端子番号は1連目のA側ソレノイドを1番として図の矢印順に結線され、順次空番なして詰めて結線されます。





マニホールド型式表示方法

10-SS0750-08 C4 C8 TD0 - B

クリーンシリーズ

① ② ③ ④ ⑤

① 連数

| 記号 | 連数 |
|------------------|-----|
| 01 | 1連 |
| ... | ... |
| 20 ^{注)} | 20連 |

注) 最大連数は配線仕様によって異なります。

② シリンダポート口径

| 記号 | 管接続口径 | |
|----|----------------------------|-----|
| C2 | ø2用ワンタッチ管継手付 | ミリ |
| C3 | ø3.2用ワンタッチ管継手付 | |
| C4 | ø4用ワンタッチ管継手付 | |
| CM | 混合およびポートプラグ付 ^{注)} | インチ |
| N1 | ø1/8"用ワンタッチ管継手付 | |
| N3 | ø5/32"用ワンタッチ管継手付 | |
| NM | 混合およびポートプラグ付 ^{注)} | |

注) 混合およびポートプラグ付の場合はマニホールド仕様書にてご指示ください。

③ P,Rポート管接続口径

| 記号 | 管接続口径 | |
|----|------------------|-----|
| C6 | ø6用ワンタッチ管継手付 | ミリ |
| C8 | ø8用ワンタッチ管継手付 | |
| N7 | ø1/4"用ワンタッチ管継手付 | インチ |
| N9 | ø5/16"用ワンタッチ管継手付 | |

注) シリンダポート口径でインチを選択した場合は、P、Rポート管接続口径にてインチを選択ください。

④ キット名

| キット名 | 記号 | 仕様 | 標準連数 | 配線仕様特殊の最大連数 | 最大ソレノイド点数 |
|------|-----|-----------------|-------|-------------|-----------|
| Tキット | TD0 | ターミナル端子台ボックスキット | 1~10連 | 20連 | 20 |

注) 最大連数はソレノイド点数の合計で決まります。
シングル配線、ダブル配線混合の場合、オプション記号「K」を付記してください。

| 切換方式 | シングルタイプ | ダブル、デュアル3ポートタイプ |
|---------|---------|-----------------|
| ソレノイド点数 | 1 | 2 |

バルブ型式表示方法

10-S07 1 0 - 5

クリーンシリーズ

切換方式

電圧

| 記号 | 仕様 |
|----|---------------------------------------|
| 1 | 2位置シングル |
| 2 | 2位置ダブル |
| A | 4位置デュアル3ポート(N.C.+N.C.) [エキゾーストセンタ] |
| B | 4位置デュアル3ポート(N.O.+N.O.) [プレッシャセンタ] |
| C | 4位置デュアル3ポート(N.C.+N.O.) |

注) 表示記号につきましてはP.423をご参照ください。

| 記号 | 仕様 |
|----|-------|
| 5 | DC24V |
| 6 | DC12V |

ファンクション

| 記号 | 仕様 |
|-----|-----------------------|
| 無記号 | 標準タイプ |
| R | 外部パイロット ^{注)} |

注) デュアル3ポートは対応不可。
3(R)ポートは大気開放となります。
(加圧・真空不可)

ベース配管形プラグイン

⑤ オプション

| 記号 | 仕様 |
|-------------------|--------------------|
| 無記号 | オプションなし |
| B ^{注2)} | 背圧防止弁付(全連) |
| D | DINレール付(レール長さ標準) |
| D0 | DINレールなし(金具付) |
| D□ ^{注3)} | DINレール付 長さ指定(□:連数) |
| K ^{注4)} | 配線仕様特殊(ダブル配線以外) |
| N | 銘板プレート付 |
| R ^{注5)} | 外部パイロット |

注1) オプションが2つ以上ある場合は、アルファベット順にご記入ください。
例) I-BKN
注2) 必要とする連数のみ背圧防止弁をご使用の場合は背圧防止弁品番を併記し、マニホールド仕様書にて取付連数をご指示ください。
注3) 指示可能な連数はマニホールド連数より長い連数です。
注4) シングル配線、ダブル配線が混合する場合、各連数の配線仕様をご指示ください。
注5) 詳細はP.481をご参照ください。
※マニホールドオプションパーツにつきましてはP.481~484をご参照ください。
※マニホールド分解図につきましてはP.487をご参照ください。

マニホールドアセンブリの表示方法(手配例)

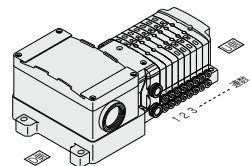
マニホールドベース品番の下に搭載するバルブおよびオプションの品番を併記してください。

《表示例》

端子台ボックスキット

- 10-SS0750-08C4C8TD0...1set=マニホールドベース品番
- *10-S0710-5...3set=バルブ品番(1~3連目)
- *10-S0720-5...2set=バルブ品番(4,5連目)
- *10-S07A0-5...2set=バルブ品番(6,7連目)
- *SS0700-10A-1...1set=フランキンプレート品番(8連目)

*印は搭載する電磁弁等の品番の初めに付けてください。
D側から数えて1連目から順番に併記してください。
なお、品番併記が複雑になる場合には、マニホールド仕様書にてご指示ください。



方向制御機構

エアシリンダ

ロータリアクチュエータ

エアチャージャ

圧縮空気清浄化機器

モジュラF.R.

圧力制御機器

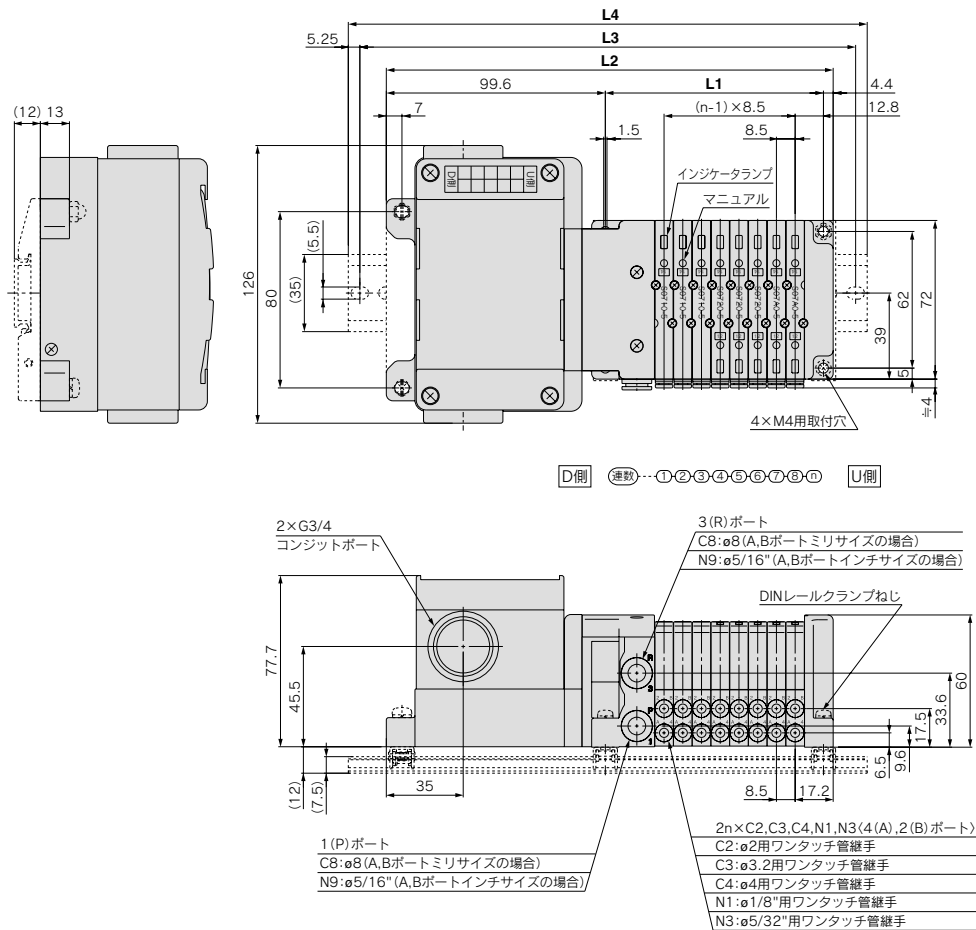
管継手&チューブ

駆動制御機器

圧力スイッチ

T 10-S0700 Series

キット(端子台ボックスキット)



寸法表

計算式/ $L_1=8.5n+31$ $L_2=8.5n+135$ n:連数(最大20連)

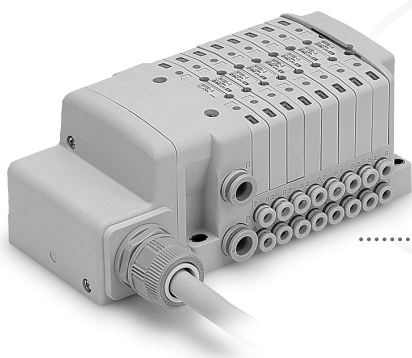
| L \ n | 2 | 3 | 4 | 5 | 6 | 7 | 8 | 9 | 10 | 11 | 12 | 13 | 14 | 15 | 16 | 17 | 18 | 19 | 20 |
|-----------|-------|-------|-------|-------|-------|-------|-------|-------|-------|-------|-------|-------|-------|-------|-------|-------|-------|-------|-------|
| L1 | 48 | 56.5 | 65 | 73.5 | 82 | 90.5 | 99 | 107.5 | 116 | 124.5 | 133 | 141.5 | 150 | 158.5 | 167 | 175.5 | 184 | 192.5 | 201 |
| L2 | 152 | 160.5 | 169 | 177.5 | 186 | 194.5 | 203 | 211.5 | 220 | 228.5 | 237 | 245.5 | 254 | 262.5 | 271 | 279.5 | 288 | 296.5 | 305 |
| L3 | 175 | 187.5 | 200 | 200 | 212.5 | 225 | 225 | 237.5 | 250 | 250 | 262.5 | 275 | 275 | 287.5 | 300 | 300 | 312.5 | 325 | 325 |
| L4 | 185.5 | 198 | 210.5 | 210.5 | 223 | 235.5 | 235.5 | 248 | 260.5 | 260.5 | 273 | 285.5 | 285.5 | 298 | 310.5 | 310.5 | 323 | 335.5 | 335.5 |

プラグインマニホールド 分割形ベース

リード線キット

Lキット

プラグインマニホールド
分割形ベース



リード線直接取出しタイプ

→ P.473

方向制御機器

エアシリンダ

ロータリ
アクチュエータ

エアチャック

圧縮空気
清浄化機器

モジュラF.R.

圧力制御機器

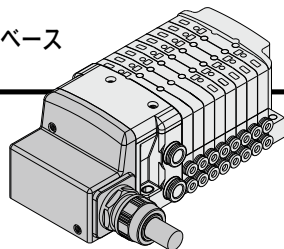
管継手 & チューブ

駆動制御機器

圧カセット
圧力センサ



L 10-S0700 Series プラグインマニホールド 分割形ベース キット(リード線キット)

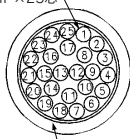


●直接リード線を取出したタイプです。

電気配線仕様

リード線仕様

リード線
0.3mm²×25芯



シース
色：ホワイト

標準電気配線仕様として12連までは、内部配線はバルブおよびオプションのタイプに関わらず、各連数共ダブル配線(SOL.A, SOL.Bへ結線)になっています。オプションとしてシングル配線、ダブル配線の混合配線が可能です。詳細は下記、配線仕様特殊(オプション)をご覧ください。

リード線長さ

SS0750-08 C4 LD **0**

| リード線長さ | |
|--------|------|
| 0 | 0.6m |
| 1 | 1.5m |
| 2 | 3.0m |

電気特性

| 項目 | 特性 |
|--------------------|------|
| 導体抵抗 Ω/km, 20℃ | 65以下 |
| 耐電圧 V, 1分, AC | 1000 |
| 絶縁抵抗 MΩ/km, 20℃ | 5以上 |

注) 移動配線には使用できません。ケーブルの最小曲げ内半径は20mmです。

| 端子番号 | 極性 | リード線色 | ドット マーキング |
|---------|----------------------------|-------|--------------|
| 1連 | SOL.A ₁ 1 (-) | (+) | 黒 ナシ |
| | SOL.B ₁ 14 (-) | (+) | 黄 黒 |
| 2連 | SOL.A ₂ 2 (-) | (+) | 茶 ナシ |
| | SOL.B ₂ 15 (-) | (+) | 桃 黒 |
| 3連 | SOL.A ₃ 3 (-) | (+) | 赤 ナシ |
| | SOL.B ₃ 16 (-) | (+) | 青 白 |
| 4連 | SOL.A ₄ 4 (-) | (+) | 橙 ナシ |
| | SOL.B ₄ 17 (-) | (+) | 紫 ナシ |
| 5連 | SOL.A ₅ 5 (-) | (+) | 黄 ナシ |
| | SOL.B ₅ 18 (-) | (+) | 灰 ナシ |
| 6連 | SOL.A ₆ 6 (-) | (+) | 桃 ナシ |
| | SOL.B ₆ 19 (-) | (+) | 橙 黒 |
| 7連 | SOL.A ₇ 7 (-) | (+) | 青 ナシ |
| | SOL.B ₇ 20 (-) | (+) | 赤 白 |
| 8連 | SOL.A ₈ 8 (-) | (+) | 紫 白 |
| | SOL.B ₈ 21 (-) | (+) | 茶 白 |
| 9連 | SOL.A ₉ 9 (-) | (+) | 灰 黒 |
| | SOL.B ₉ 22 (-) | (+) | 桃 赤 |
| 10連 | SOL.A ₁₀ 10 (-) | (+) | 白 黒 |
| | SOL.B ₁₀ 23 (-) | (+) | 灰 赤 |
| 11連 | SOL.A ₁₁ 11 (-) | (+) | 白 赤 |
| | SOL.B ₁₁ 24 (-) | (+) | 黒 白 |
| 12連 | SOL.A ₁₂ 12 (-) | (+) | 黄 赤 |
| | SOL.B ₁₂ 25 (-) | (+) | 白 ナシ |
| COM. 13 | (+) | (-) 橙 | 赤 |

プラスコモン マイナスコモン
仕様 仕様

注) 搭載バルブに極性はがありません。マイナスコモンとしてもご使用になれます。

配線仕様特殊(オプション)[-K]

オプションとして、シングル配線、ダブル配線の混合配線が可能です。最大連数はソレノイド数で決まります。シングルタイプは1点、ダブルタイプは2点とし、その合計が24点以下となるように連数を決定してください。

1. 手配方法

マニホールド品番は、オプション記号[-K]で手配し、必ずマニホールド仕様書にて、シングル配線、ダブル配線の連数位置をご指示ください。

2. 配線仕様

コネクタ端子番号は1連目のA側ソレノイドを1番として、順次空番なしで詰めて結線されます。



マニホールド型式表示方法

10-SS0750-08 C4 C8 LD0-B

クリーンシリーズ

| 記号 | 連数 |
|-----|-----|
| 02 | 2連 |
| ... | ... |
| 24 | 24連 |

注) 最大連数は配線仕様によって異なります。

シリンダポート口径

| 記号 | 管接続口径 | |
|----|------------------|-----|
| C2 | φ2用ワンタッチ管継手付 | ミリ |
| C3 | φ3.2用ワンタッチ管継手付 | |
| C4 | φ4用ワンタッチ管継手付 | |
| CM | 混合およびポートプラグ付注) | インチ |
| N1 | φ1/8"用ワンタッチ管継手付 | |
| N3 | φ5/32"用ワンタッチ管継手付 | |
| NM | 混合およびポートプラグ付注) | |

注) 混合およびポートプラグ付の場合はマニホールド仕様書にてご指示ください。

P,Rポート管接続口径

| 記号 | 管接続口径 | |
|----|------------------|-----|
| C6 | φ6用ワンタッチ管継手付 | ミリ |
| C8 | φ8用ワンタッチ管継手付 | |
| N7 | φ1/4"用ワンタッチ管継手付 | インチ |
| N9 | φ5/16"用ワンタッチ管継手付 | |

注) シリンダポート口径でインチを選択した場合は、P,Rポート管接続口径にてインチを選択してください。

オプション

| 記号 | 仕様 |
|-------|--------------------|
| 無記号 | オプションなし |
| B注2) | 背圧防止弁付(全連) |
| D | DINレール付(レール長さ標準) |
| D0 | DINレールなし(金具付) |
| D□注3) | DINレール付 長さ指定(□:連数) |
| K注4) | 配線仕様特殊(ダブル配線以外) |
| N | 銘板プレート付 |
| R注5) | 外部パイロット |

- 注1) オプションが2つ以上ある場合は、アルファベット順にご記入ください。例)「-BKKN」
- 注2) 必要とする連数のみ背圧防止弁をご使用の場合は背圧防止弁品番を併記し、マニホールド仕様書にて取付連数をご指示ください。
- 注3) 指示可能な連数はマニホールド連数より長い連数です。
- 注4) シングル配線、ダブル配線が混合する場合、各連数の配線仕様をご指示ください。
- 注5) 詳細はP.481をご参照ください。
*マニホールドオプションパーツにつきましてはP.481~484をご参照ください。
*マニホールド分解図につきましてはP.487をご参照ください。

キット名・ケーブル長さ

| キット名 | 記号 | 仕様 | 標準連数 | 配線仕様特殊の最大連数 | 最大ソレノイド点数 |
|------|-----|-------------------|-------|-------------|-----------|
| Lキット | LD0 | リード線キット ケーブル0.6m付 | 1~12連 | 24連 | 24 |
| | LD1 | リード線キット ケーブル1.5m付 | | | |
| | LD2 | リード線キット ケーブル3.0m付 | | | |

注) 最大連数はソレノイド点数の合計で決まります。シングル配線、ダブル配線混合の場合、オプション記号「-K」を付記してください。

| 切換方式 | シングルタイプ | ダブル、デュアル3ポートタイプ |
|---------|---------|-----------------|
| ソレノイド点数 | 1 | 2 |

バルブ型式表示方法

10-S07 1 0 □ - 5

クリーンシリーズ

切換方式

| 記号 | 仕様 |
|----|--|
| 1 | 2位置シングル |
| 2 | 2位置ダブル |
| A | 4位置デュアル3ポート (N.C.+N.C.) [エキソーストセンタ] |
| B | 4位置デュアル3ポート (N.O.+N.O.) [プレッシャセンタ] |
| C | 4位置デュアル3ポート (N.C.+N.O.) |

注) 表示記号につきましてはP.423をご参照ください。

電圧

| 記号 | 仕様 |
|----|-------|
| 5 | DC24V |
| 6 | DC12V |

ファンクション

| 記号 | 仕様 |
|-----|-----------|
| 無記号 | 標準タイプ |
| R | 外部パイロット注) |

注) デュアル3ポートは対応不可。3(R)ポートは大気開放となります。(加圧・真空不可)

ベース配管形プラグイン

マニホールドアセンブリの表示方法(手配例)

マニホールドベース品番の下に搭載するバルブおよびオプションの品番を併記してください。

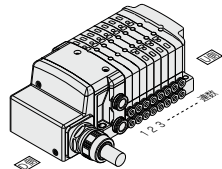
<表示例>

リード線キット

- 10-SS0750-08C4C8LD0 ... 1set=マニホールドベース品番
- *10-S0710-5 ... 3set=バルブ品番(1~3連目)
- *10-S0720-5 ... 2set=バルブ品番(4,5連目)
- *10-S07A0-5 ... 2set=バルブ品番(6,7連目)
- *SS0700-10A-1 ... 1set=フランキンプレート品番(8連目)

*印は搭載する電磁弁等の品番の初めに付けてください。

D側から数えて1連目から順番に併記してください。なお、品番併記が複雑なる場合には、マニホールド仕様書にてご指示ください。



方向制御機器

エアシリンダ

ロータリーエアクレタ

エアクレタ

圧縮空気清浄化装置

モジュラーF.R.

圧力制御機器

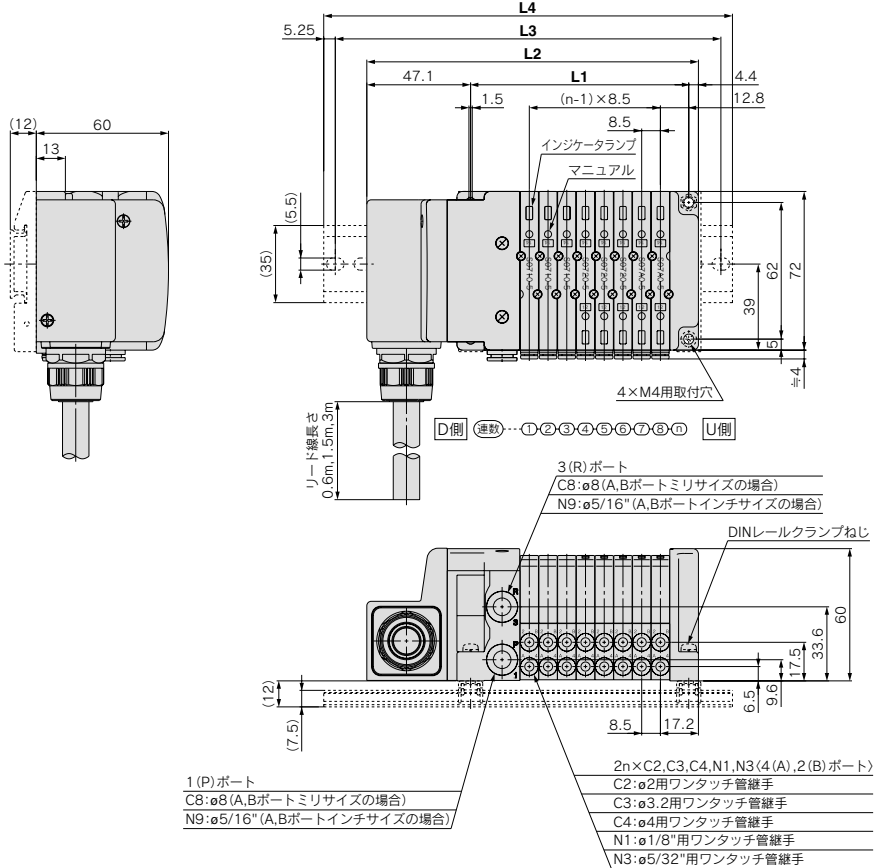
管継手&チューブ

駆動制御機器

圧力スイッチ

L 10-S0700 Series

キット(リード線キット)



寸法表

計算式/L1=8.5n+31 L2=8.5n+82.5 n:連数(最大24連)

| L \ n | 2 | 3 | 4 | 5 | 6 | 7 | 8 | 9 | 10 | 11 | 12 | 13 | 14 | 15 | 16 | 17 | 18 | 19 | 20 | 21 | 22 | 23 | 24 |
|-------|-------|-------|-------|-------|-------|-------|-------|-------|-------|-------|-------|-------|-------|-------|-------|-------|-------|-------|-------|-------|-------|-------|-------|
| L1 | 48 | 56.5 | 65 | 73.5 | 82 | 90.5 | 99 | 107.5 | 116 | 124.5 | 133 | 141.5 | 150 | 158.5 | 167 | 175.5 | 184 | 192.5 | 201 | 209.5 | 218 | 226.5 | 235 |
| L2 | 99.5 | 108 | 116.5 | 125 | 133.5 | 142 | 150.5 | 159 | 167.5 | 176 | 184.5 | 193 | 201.5 | 210 | 218.5 | 227 | 235.5 | 244 | 252.5 | 261 | 269.5 | 278 | 286.5 |
| L3 | 125 | 137.5 | 150 | 162.5 | 175 | 187.5 | 200 | 212.5 | 225 | 237.5 | 250 | 262.5 | 275 | 287.5 | 300 | 312.5 | 325 | 337.5 | 350 | 362.5 | 375 | 387.5 | 400 |
| L4 | 135.5 | 148 | 160.5 | 173 | 185.5 | 198 | 210.5 | 223 | 235.5 | 248 | 260.5 | 273 | 285.5 | 298 | 310.5 | 323 | 335.5 | 348 | 360.5 | 373 | 385.5 | 398 | 410.5 |

プラグインマニホールド 分割形ベース

マルチコネクタキット

Mキット

プラグインマニホールド
分割形ベース



マルチコネクタ26ピン

P.477

方向制御機器

エアシリンダ

ロータリ
アクチュエータ

エアチャック

圧縮空気
清浄化機器

モジュラF.R.

圧力制御機器

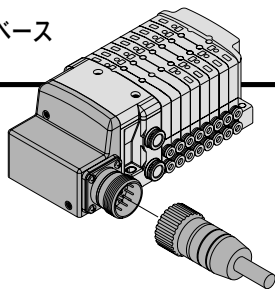
管継手 & チューブ

駆動制御機器

圧カスイッチ
圧力センサ

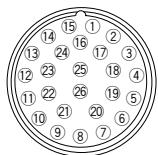
M 10-S0700 Series プラグインマニホールド 分割形ベース キット(マルチコネクタキット)

- 電気結線はマルチコネクタを使用することにより、結線作業の合理化、省力化が計れます。



電気配線仕様

マルチコネクタ



内部配線はバルブおよびオプションのタイプに関わらず、各連数共ダブル配線(SOL.A, SOL.Bへ結線)になっています。
オプションとしてシングル配線、ダブル配線の混合配線が可能です。詳細は下記、配線仕様特殊(オプション)をご覧ください。

| | 端子番号 | 極性 |
|-----|---------------------|------------|
| 1連 | SOL.A ₁ | 1 (-) (+) |
| | SOL.B ₂ | 2 (-) (+) |
| 2連 | SOL.A ₃ | 3 (-) (+) |
| | SOL.B ₄ | 4 (-) (+) |
| 3連 | SOL.A ₅ | 5 (-) (+) |
| | SOL.B ₆ | 6 (-) (+) |
| 4連 | SOL.A ₇ | 7 (-) (+) |
| | SOL.B ₈ | 8 (-) (+) |
| 5連 | SOL.A ₉ | 9 (-) (+) |
| | SOL.B ₁₀ | 10 (-) (+) |
| 6連 | SOL.A ₁₁ | 11 (-) (+) |
| | SOL.B ₁₂ | 12 (-) (+) |
| 7連 | SOL.A ₁₃ | 13 (-) (+) |
| | SOL.B ₁₄ | 14 (-) (+) |
| 8連 | SOL.A ₁₅ | 15 (-) (+) |
| | SOL.B ₁₆ | 16 (-) (+) |
| 9連 | SOL.A ₁₇ | 17 (-) (+) |
| | SOL.B ₁₈ | 18 (-) (+) |
| 10連 | SOL.A ₁₉ | 19 (-) (+) |
| | SOL.B ₂₀ | 20 (-) (+) |
| 11連 | SOL.A ₂₁ | 21 (-) (+) |
| | SOL.B ₂₂ | 22 (-) (+) |
| 12連 | SOL.A ₂₃ | 23 (-) (+) |
| | SOL.B ₂₄ | 24 (-) (+) |
| | COM. ₂₅ | (+) (-) |
| | COM. ₂₆ | (+) (-) |

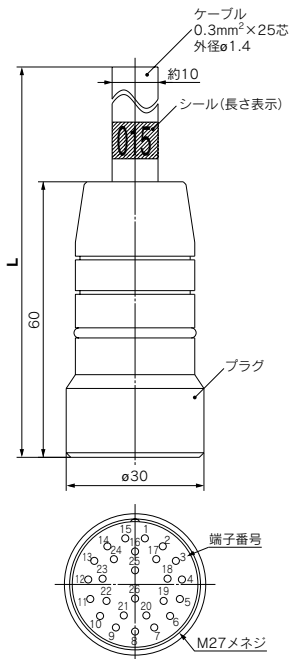
注) プラス コモン仕様 マイナス コモン仕様

注) 搭載バルブに極性はありません。マイナスコモンとしてもご使用になれます。

ケーブル Ass'y

AXT100-MC26-030
015
050

(26PタイプのマルチコネクタケーブルAss'yはマニホールド品番に含めて手配することができます。マニホールド型式をご参照ください。)



マルチコネクタケーブルAss'y (オプション)

| ケーブル長さ(L) | アセンブリ品番 |
|-----------|-----------------|
| | 26P |
| 1.5m | AXT100-MC26-015 |
| 3m | AXT100-MC26-030 |
| 5m | AXT100-MC26-050 |

※移動配線には使用できません。

配線仕様特殊(オプション)[-K]

オプションとして、シングル配線、ダブル配線の混合配線が可能です。最大連数はソレノイド数で決まります。シングルタイプは1点、ダブルタイプは2点とし、その合計が24点以下となるように連数を決定してください。

1. 手配方法

マニホールド品番は、オプション記号[-K]で手配し、必ずマニホールド仕様書にて、シングル配線、ダブル配線の連数位置をご指示ください。

2. 配線仕様

コネクタ端子番号は1連目のA側ソレノイドを1番として、順次空番なしで詰めて結線されます。



マニホールド型式表示方法

10-SS0750-08 C4 C8 MD1-B

クリーンシリーズ ↓

① ② ③ ④ ⑤

① 連数

| 記号 | 連数 |
|-----|-----|
| 02 | 2連 |
| ... | ... |
| 24 | 24連 |

注) 最大連数は配線仕様によって異なります。

② シリンダポート口径

| 記号 | 管接続口径 | |
|----|------------------|-----|
| C2 | ø2用ワンタッチ管継手付 | ミリ |
| C3 | ø3.2用ワンタッチ管継手付 | |
| C4 | ø4用ワンタッチ管継手付 | |
| CM | 混合およびポートプラグ付注) | |
| N1 | ø1/8"用ワンタッチ管継手付 | インチ |
| N3 | ø5/32"用ワンタッチ管継手付 | |
| N7 | ø1/4"用ワンタッチ管継手付 | |
| NM | 混合およびポートプラグ付注) | |

注) 混合およびポートプラグ付の場合はマニホールド仕様書にてご指示ください。

③ P,Rポート管接続口径

| 記号 | 管接続口径 | |
|----|------------------|-----|
| C6 | ø6用ワンタッチ管継手付 | ミリ |
| C8 | ø8用ワンタッチ管継手付 | |
| N7 | ø1/4"用ワンタッチ管継手付 | インチ |
| N9 | ø5/16"用ワンタッチ管継手付 | |

注) シリンダポート口径でインチを選択した場合は、P、Rポート管接続口径にてインチを選択ください。

④ キット名・ケーブル長さ

| キット名 | 記号 | 仕様 | 標準連数 | 配線仕様特殊の最大連数 | 最大ソレノイド点数 |
|------|-----|----------------------------|-------|-------------|-----------|
| Mキット | MD0 | マルチコネクタキット (26P) ケーブルなし | 1~12連 | 24連 | 24 |
| | MD1 | マルチコネクタキット (26P) ケーブル1.5m付 | | | |
| | MD2 | マルチコネクタキット (26P) ケーブル3.0m付 | | | |
| | MD3 | マルチコネクタキット (26P) ケーブル5.0m付 | | | |

注) 最大連数はソレノイド点数の合計で決まります。シングル配線、ダブル配線混合の場合、オプション記号I-KIを付記してください。

| 切換方式 | シングルタイプ | ダブル、デュアル3ポートタイプ |
|---------|---------|-----------------|
| ソレノイド点数 | 1 | 2 |

バルブ型式表示方法

10-S07 1 0 □ - 5

クリーンシリーズ ↓

切換方式 ↓

電圧 ↓

| 記号 | 仕様 |
|----|-------------------------------------|
| 1 | 2位置シングル |
| 2 | 2位置ダブル |
| A | 4位置デュアル3ポート (N.C.+N.C.) [エキゾーストセンタ] |
| B | 4位置デュアル3ポート (N.O.+N.O.) [プレッシャセンタ] |
| C | 4位置デュアル3ポート (N.C.+N.O.) |

注) 表示記号につきましてはP.423をご参照ください。

ベース配管形プラグイン ↓

| 記号 | 仕様 |
|----|-------|
| 5 | DC24V |
| 6 | DC12V |

ファンクション

| 記号 | 仕様 |
|-----|-----------|
| 無記号 | 標準タイプ |
| R | 外部バイロッド注) |

注) デュアル3ポートは対応不可。
3 (R)ポートは大気開放となります。
(加圧・真空不可)

マニホールドアセンブリの表示方法(手配例)

マニホールドベース品番の下に搭載するバルブおよびオプションの品番を併記してください。

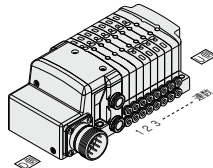
(表示例)

マルチコネクタキット

- 10-SS0750-08C4C8MD1...1set-マニホールドベース品番
- *10-S0710-5.....3set-バルブ品番(1~3連目)
- *10-S0720-5.....2set-バルブ品番(4,5連目)
- *10-S07A0-5.....2set-バルブ品番(6,7連目)
- *SS0700-10A-1.....1set-プランキンプレート品番(8連目)

*印は搭載する電磁弁等の品番の初めに付けてください。

D側から数えて1連目から順番に併記してください。なお、品番併記が複雑になる場合には、マニホールド仕様書にてご指示ください。



方向制御機器

エアシリンダ

アクチュエータ

エアクチャ

圧縮空気清浄化装置

モジュラF.R.

圧力制御機器

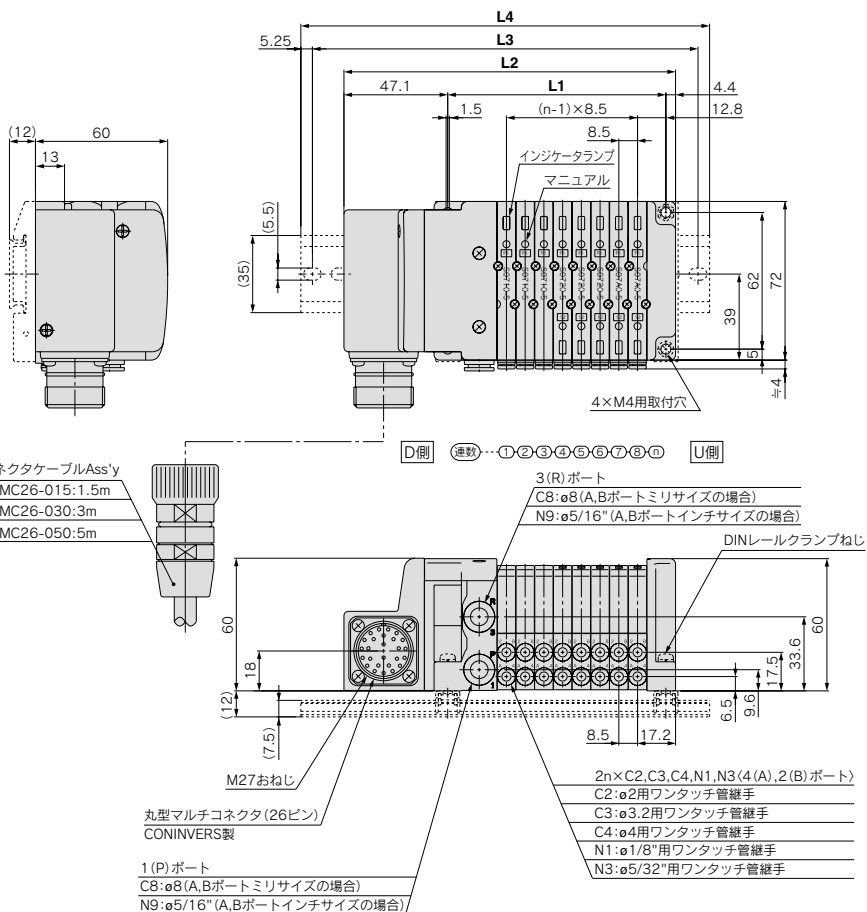
管継手&チューブ

駆動制御機器

圧力センサー

M 10-S0700 Series

キット(マルチコネクタキット)



寸法表

計算式/L1=8.5n+31 L2=8.5n+82.5 n:連数(最大24連)

| L \ n | 2 | 3 | 4 | 5 | 6 | 7 | 8 | 9 | 10 | 11 | 12 | 13 | 14 | 15 | 16 | 17 | 18 | 19 | 20 | 21 | 22 | 23 | 24 |
|-------|-------|-------|-------|-------|-------|-------|-------|-------|-------|-------|-------|-------|-------|-------|-------|-------|-------|-------|-------|-------|-------|-------|-------|
| L1 | 48 | 56.5 | 65 | 73.5 | 82 | 90.5 | 99 | 107.5 | 116 | 124.5 | 133 | 141.5 | 150 | 158.5 | 167 | 175.5 | 184 | 192.5 | 201 | 209.5 | 218 | 226.5 | 235 |
| L2 | 99.5 | 108 | 116.5 | 125 | 133.5 | 142 | 150.5 | 159 | 167.5 | 176 | 184.5 | 193 | 201.5 | 210 | 218.5 | 227 | 235.5 | 244 | 252.5 | 261 | 269.5 | 278 | 286.5 |
| L3 | 125 | 137.5 | 150 | 162.5 | 175 | 187.5 | 200 | 212.5 | 225 | 237.5 | 250 | 262.5 | 275 | 287.5 | 300 | 312.5 | 325 | 337.5 | 350 | 362.5 | 375 | 387.5 | 400 |
| L4 | 135.5 | 148 | 160.5 | 173 | 185.5 | 198 | 210.5 | 223 | 235.5 | 248 | 260.5 | 273 | 285.5 | 298 | 310.5 | 323 | 335.5 | 348 | 360.5 | 373 | 385.5 | 398 | 410.5 |

方向制御機器

エアシリンダ

ロータリ
アクチュエータ

エアチャック

圧縮空気
清浄化機器

モジュラF.R.

圧力制御機器

管継手 & チューブ

駆動制御機器

圧カスイッチ
圧カセンサ

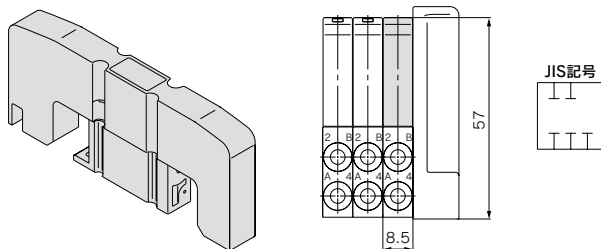
10-S0700 Series プラグインマニホールド 分割形ベース マニホールドオプションパーツ

ブランキングプレート

SS0700-10A-1

メンテナンス上、バルブを外す時やバルブの取付予定のある場合などにそのマニホールドベースの上に取付けて使用します。

質量：25g



外部パイロット仕様[-R]

使用するエア圧力が、電磁弁の最低作動圧力0.1~0.2MPaより低い場合、あるいは真空仕様として使用する場合、外部パイロット仕様として使用可能です。

マニホールドおよびバルブ型式は、外部パイロット仕様[-R]を付記し手配ください。マニホールドの給排気ブロック上面に外部パイロット用M5ポートが装着されます。

●バルブ型式表示方法例

10-S0710 R -5

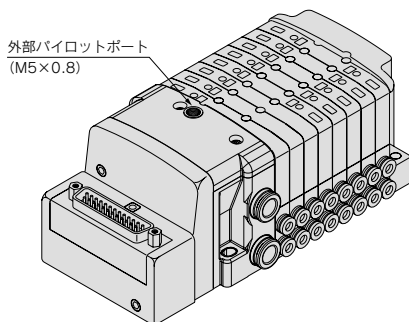
↓外部パイロット仕様

●マニホールド型式表示方法例

※オプション記号に[-R]を付記してください。

10-SS0750-08C4FD1-R

↓外部パイロット仕様



- 注1) テュアル3ポート弁は対応していません。
注2) 内部パイロットと外部パイロットのバルブを混載する場合、マニホールドは外部パイロット仕様にて手配してください。
注3) 外部パイロット仕様/バルブのパイロットEXH.についても集合排気仕様となるため、3(R)ポートを大気開放としてください。

単独SUP・EXH用スペース

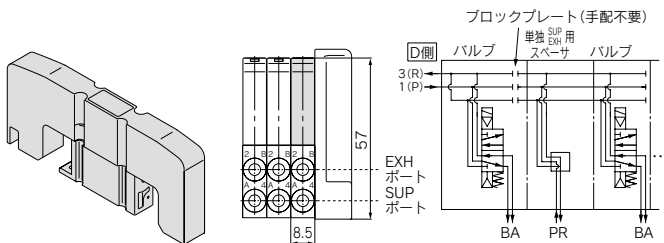
SS0700-PR-1

バルブの代わりに搭載することでSUPポートおよびEXHポートを増設することが可能です。その際AポートがSUPポート、BポートがEXHポートとなります。

※マニホールド仕様書にてスペースの搭載位置およびSUP・EXH通路の遮断位置をご指示ください。

※SUPブロックプレート、EXHブロックプレートが各1個付属されます。

※スペースの搭載位置にも電気配線が接続されます。



SUPブロックプレート

SS0700-B-P

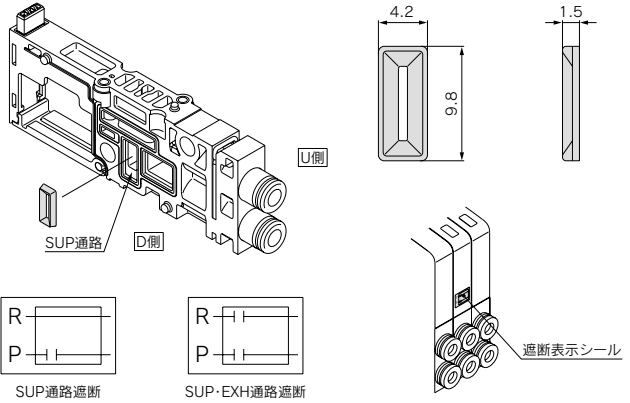
高低2種の異なった圧力を1つのマニホールドに供給する場合、圧力の異なるステーション間にSUPブロックプレートを使用します。
※マニホールド仕様書にて連数位置をご指示ください。

〈遮断表示シール〉

SUP通路をSUPブロックプレートで遮断する場合、外から遮断箇所を確認するための表示シールが付属します。(各1枚)

※SUPブロックプレートをマニホールドに組込んで発注する場合はマニホールドに遮断表示シールが貼付されています。

質量：0.3g



EXHブロックプレート

SS0700-B-R

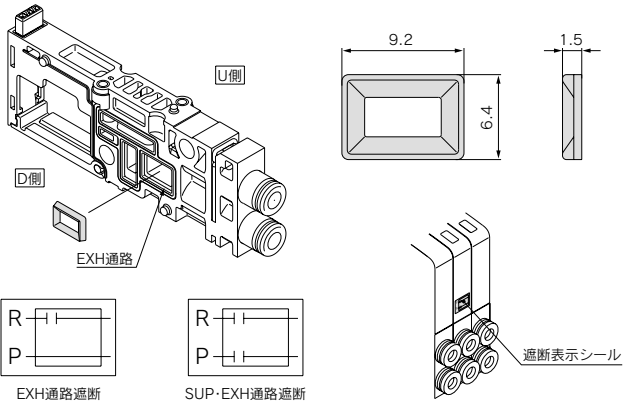
回路上バルブ排気が他のステーションに影響するような場合など、排気を分割したいステーション間にEXHブロックプレートを使用します。
※マニホールド仕様書にて連数位置をご指示ください。

〈遮断表示シール〉

EXH通路をEXHブロックプレートで遮断する場合、外から遮断箇所を確認するための表示シールが付属します。(各1枚)

※EXHブロックプレートをマニホールドに組込んで発注する場合はマニホールドに遮断表示シールが貼付されています。

質量：0.3g



背圧防止弁[-B]

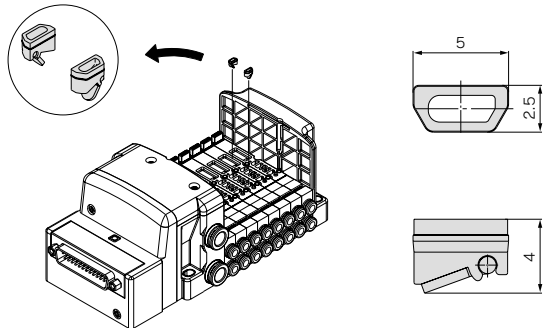
SS0700-7A-1

他のバルブ排気によって生じるシリンダの誤作動を防止します。影響を受けるバルブのマニホールドのR(EXH)ポートに挿入して使用します。特に単動シリンダを使用する場合や、エキゾーストセンタタイプの電磁弁を使用する時に有効です。

※必要とする連数のみ背圧防止弁をつける場合には品番を明記してマニホールド仕様書にて連数位置をご指示ください。

※マニホールド全連数に取付けて手配する場合、マニホールド品番末尾に「-B」をつけてください。

質量：0.1g



△注意

1. 背圧防止弁はチェック弁構造をもったアセンブリ部品ですが、背圧に対しエアリークを若干許容していますのでマニホールドのエキゾーストポートは排気エアが絞られないようにご注意ください。
2. 背圧防止弁を装着した場合、バルブの有効断面積が約20%ダウンします。

10-S0700 Series プラグインマニホールド 分割形ベース マニホールドオプションパーツ

出力付ブランキングプレート

SS0700-1C-□

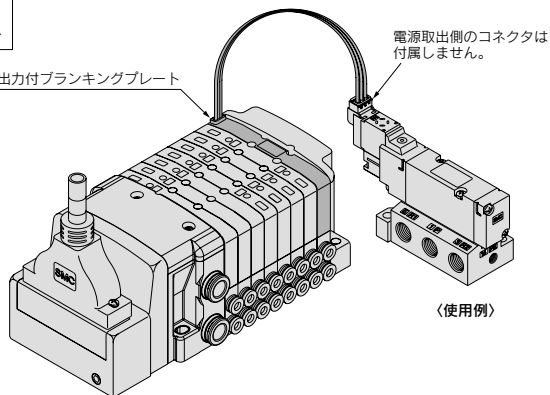
リード線長さ (mm)

| | |
|-----|------|
| 無記号 | 600 |
| 10 | 1000 |
| 15 | 1500 |
| 20 | 2000 |
| 25 | 2500 |
| 30 | 3000 |

JIS記号



出力付ブランキングプレート



電源取外側のコネクタは付属しません。

〈使用例〉

マニホールドと別の単体バルブや機器を駆動させる場合等、電気出力を個別に取出す出力付のブランキングプレートです。

注1) 最大許容電流値は搭載バルブを含み0.5A以下です。2出力同時の場合には、0.25A以下です。

注2) シリアル伝送キットの場合の最大許容電流は当社にお問合せください。

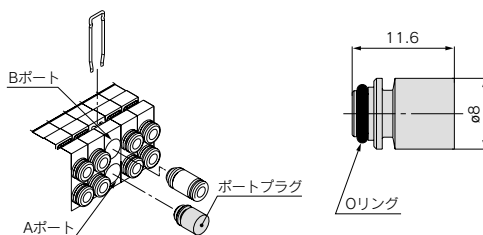
質量 : 34g

ポートプラグ

VVQ0000-CP

5ポート弁バルブを3ポート弁仕様とする場合等に、シリンダポートをふさぐプラグです。

※マニホールドに取付けて手配する場合、マニホールド品番の口径は「CM」とし、マニホールド仕様書にて連数位置およびシリンダポートA・Bの取付位置をご指示ください。



Bポート

Aポート

ポートプラグ

Oリング

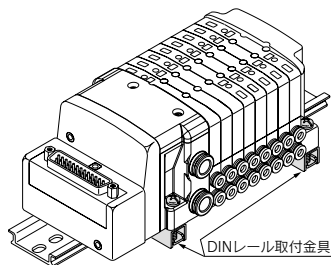
DINレール取付金具

SS0700-57A-□

| 記号 | 仕様 |
|-----|---------------------------|
| 無記号 | S(EX500), F, P, L Mキット |
| S | S(EX250)キット |
| T | Tキット |

マニホールドをDINレールに取付ける時に使用する金具です。マニホールドのエンドプレートにDINレール取付金具を取付けて使用します。(オプション「-D」の仕様と同じです。)

DINレール金具1setでマニホールド1set分(DINレール金具2個または3個(S, Tキット))が付属します。



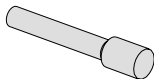
DINレール取付金具

※マニホールドに取付けて手配する場合、マニホールド品番末尾に「-D」をつけてください。

ブランキングプラグ (ワンタッチ管継手用)

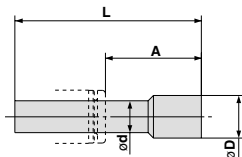
KJP-02

23
KQ2P-04
06



使用しないシリンダポートおよびSUP-EXHポートに挿入します。

ご注文は10個単位となります。



寸法表

(mm)

| 適用管継手 サイズod | 型式 | A | L | D | 質量g |
|----------------|---------|-----|------|-----|-----|
| 2 | KJP-02 | 8.2 | 17 | 3 | 0.1 |
| 3, 2 | KQ2P-23 | 16 | 31.5 | 3.2 | 1 |
| 4 | KQ2P-04 | 16 | 32 | 6 | 1 |
| 6 | KQ2P-06 | 18 | 35 | 8 | 1 |

DINレール取付対応

各マニホールドはDINレールへの取付けが可能です。
 DINレール取付形のマニホールド取付方法記号「-D」で手配ください。
 標準のDINレールは指定連数のマニホールド全長に対し、約30mm長いものが付属します。
 その他、次の場合も対応できます。

●DINレール長さを標準より長くする場合(後から増連する予定がある場合等)

マニホールド品番はマニホールド取付方法記号「-D」の後に必要な連数を明記し、手配ください。

手配例) **10-SS0750-08C4FD0-D09K**

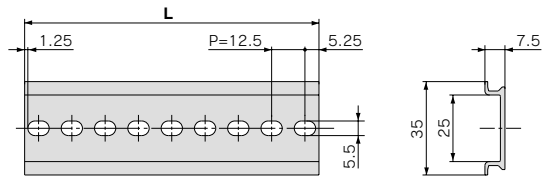


●DINレールのみ手配する場合

DINレール品番

AXT100-DR-n

注) nは下記寸法表よりNo.を記入してください。
 L寸法は各キットの寸法図をご参照ください。



L寸法表

$L=12.5 \times n + 10.5$

| | | | | | | | | | | |
|-----|----|------|----|------|----|------|----|-------|-----|-------|
| No. | 1 | 2 | 3 | 4 | 5 | 6 | 7 | 8 | 9 | 10 |
| L寸法 | 23 | 35.5 | 48 | 60.5 | 73 | 85.5 | 98 | 110.5 | 123 | 135.5 |

| | | | | | | | | | | |
|-----|-----|-------|-----|-------|-----|-------|-----|-------|-----|-------|
| No. | 11 | 12 | 13 | 14 | 15 | 16 | 17 | 18 | 19 | 20 |
| L寸法 | 148 | 160.5 | 173 | 185.5 | 198 | 210.5 | 223 | 235.5 | 248 | 260.5 |

| | | | | | | | | | | |
|-----|-----|-------|-----|-------|-----|-------|-----|-------|-----|-------|
| No. | 21 | 22 | 23 | 24 | 25 | 26 | 27 | 28 | 29 | 30 |
| L寸法 | 273 | 285.5 | 298 | 310.5 | 323 | 335.5 | 348 | 360.5 | 373 | 385.5 |

| | | | | | | | | | | |
|-----|-----|-------|-----|-------|-----|-------|-----|-------|-----|-------|
| No. | 31 | 32 | 33 | 34 | 35 | 36 | 37 | 38 | 39 | 40 |
| L寸法 | 398 | 410.5 | 423 | 435.5 | 448 | 460.5 | 473 | 485.5 | 498 | 510.5 |

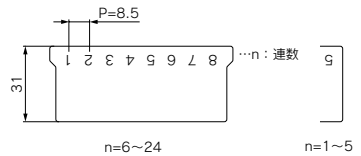
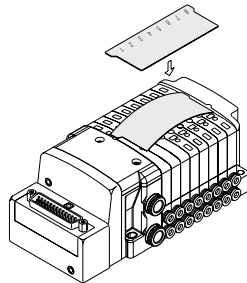
銘板プレート[-N]

SS0700-N-連数(1~最大連数)

電磁弁の機能名称のシール等を貼るための透明の樹脂プレートです

取付けは、エンドプレートのサイドの溝に図のようにたわませて挿入してください。

※マニホールドに取付けて手配する場合、マニホールド品番末尾に「-N」をつけてください。



方向制御機器

エアシリンダ

ロータリ
アクチュエータ

エアチャック

圧縮空気
清浄化機器

モジュラ
F.R.

圧力制御機器

管継手 & チューブ

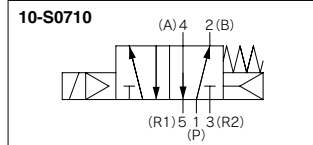
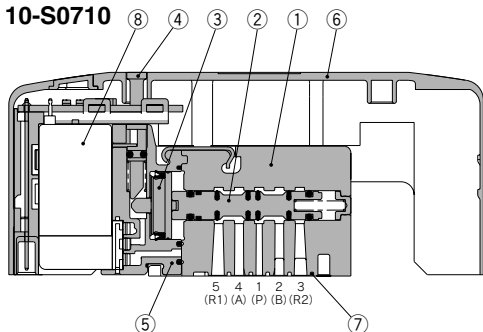
駆動制御機器

圧カセ
スイッチ

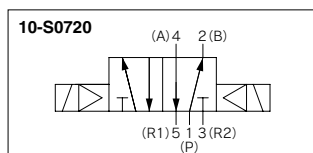
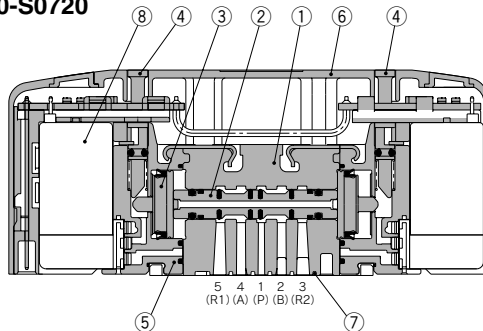
10-S0700 Series プラグインマニホールド 分割形ベース

構造図

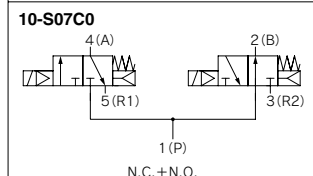
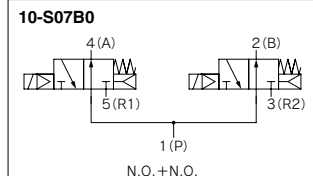
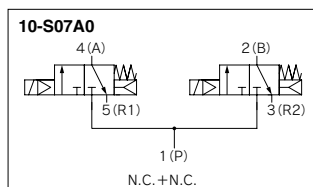
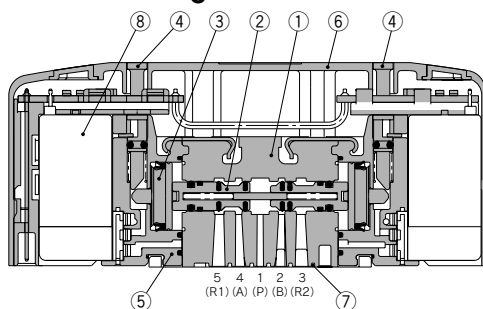
シングル：10-S0710



ダブル：10-S0720



デュアル3ポート弁：10-S07B0
A
C



構成部品

| 番号 | 部品名 | 材質 |
|----|----------------|---------|
| 1 | ボディ | 亜鉛ダイカスト |
| 2 | スプール | アルミ |
| 3 | ピストン | 樹脂 |
| 4 | マニュアル | 樹脂 |
| 5 | アダプタプレート | 樹脂 |
| 6 | カバー | 樹脂 |
| 7 | インターフェイスガasket | HNBR |
| 8 | パイロット弁Ass'y 注) | — |

注) パイロット弁の交換については当社にご確認ください。

方向制御機器

エアシリンダ

ロータリ
アクチュエータ

エアチャック

圧縮空気
清浄化機器

モジュラF.R.

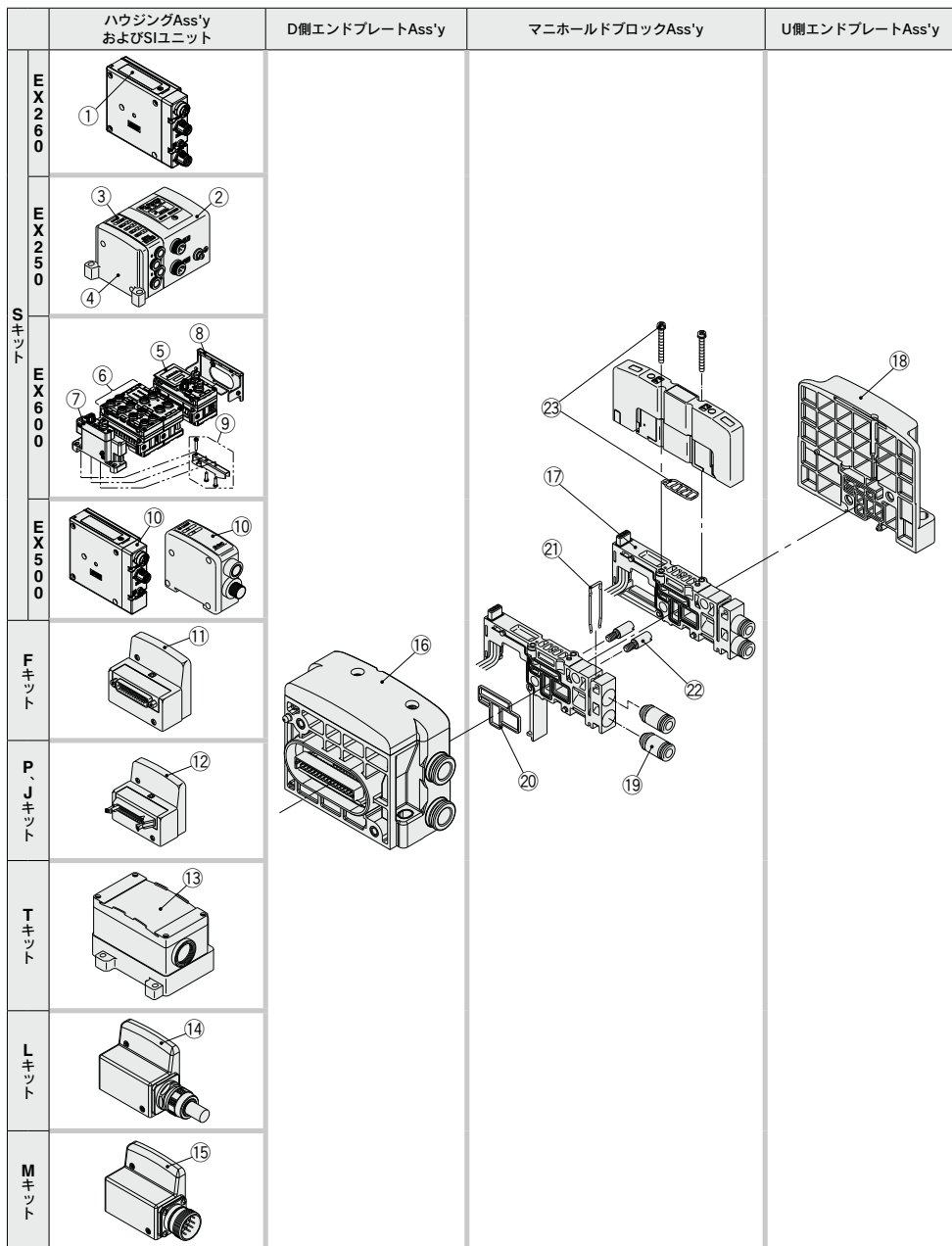
圧力制御機器

管継手 & チューブ

駆動制御機器

圧カスイッチ
圧カセンサ

10-S0700 series / プラグインマニホールド マニホールド分解図



| | | |
|---|------------------------------------|-----------------------------------|
| 1ポート対応のEtherNet/IP対応SIユニットが 2022年3月をもって販売を中止いたします。 2ポート対応のEtherNet/IP対応SIユニットへの 置換えをご検討ください。 | 生産中止品番 EX600-SEN1 EX600-SEN2 | 置換え品番 EX600-SEN3 EX600-SEN4 |
|---|------------------------------------|-----------------------------------|

マニホールドAss'y品番

〈ハウジングAss'yおよびSIユニット・入カブロック〉

| No. | 名称 | 品番 | 備考 | | |
|--------------------------|--|--------------------------|--|------------|--|
| ① | EX260用SIユニット | EX260-SDN1 | DeviceNet® M12コネクタ 32点出力 マイナスコモン(PNP) | | |
| | | EX260-SDN2 | DeviceNet® M12コネクタ 32点出力 プラスコモン(NPN) | | |
| | | EX260-SDN3 | DeviceNet® M12コネクタ 16点出力 マイナスコモン(PNP) | | |
| | | EX260-SDN4 | DeviceNet® M12コネクタ 16点出力 プラスコモン(NPN) | | |
| | | EX260-SPR1 | PROFIBUS DP M12コネクタ 32点出力 マイナスコモン(PNP) | | |
| | | EX260-SPR2 | PROFIBUS DP M12コネクタ 32点出力 プラスコモン(NPN) | | |
| | | EX260-SPR3 | PROFIBUS DP M12コネクタ 16点出力 マイナスコモン(PNP) | | |
| | | EX260-SPR4 | PROFIBUS DP M12コネクタ 16点出力 プラスコモン(NPN) | | |
| | | EX260-SPR5 | PROFIBUS DP D-subコネクタ 32点出力 マイナスコモン(PNP) | | |
| | | EX260-SPR6 | PROFIBUS DP D-subコネクタ 32点出力 プラスコモン(NPN) | | |
| | | EX260-SPR7 | PROFIBUS DP D-subコネクタ 16点出力 マイナスコモン(PNP) | | |
| | | EX260-SPR8 | PROFIBUS DP D-subコネクタ 16点出力 プラスコモン(NPN) | | |
| | | EX260-SMJ1 | CC-Link M12コネクタ 32点出力 マイナスコモン(PNP) | | |
| | | EX260-SMJ2 | CC-Link M12コネクタ 32点出力 プラスコモン(NPN) | | |
| | | EX260-SMJ3 | CC-Link M12コネクタ 16点出力 マイナスコモン(PNP) | | |
| | | EX260-SMJ4 | CC-Link M12コネクタ 16点出力 プラスコモン(NPN) | | |
| | | EX260-SEC1 | EtherCAT M12コネクタ 32点出力 マイナスコモン(PNP) | | |
| | | EX260-SEC2 | EtherCAT M12コネクタ 32点出力 プラスコモン(NPN) | | |
| | | EX260-SEC3 | EtherCAT M12コネクタ 16点出力 マイナスコモン(PNP) | | |
| | | EX260-SEC4 | EtherCAT M12コネクタ 16点出力 プラスコモン(NPN) | | |
| | | EX260-SPN1 | PROFINET M12コネクタ 32点出力 マイナスコモン(PNP) | | |
| | | EX260-SPN2 | PROFINET M12コネクタ 32点出力 プラスコモン(NPN) | | |
| | | EX260-SPN3 | PROFINET M12コネクタ 16点出力 マイナスコモン(PNP) | | |
| | | EX260-SPN4 | PROFINET M12コネクタ 16点出力 プラスコモン(NPN) | | |
| | | EX260-SEN1 | EtherNet/IP™ M12コネクタ 32点出力 マイナスコモン(PNP) | | |
| | | EX260-SEN2 | EtherNet/IP™ M12コネクタ 32点出力 プラスコモン(NPN) | | |
| | | EX260-SE3 | EtherNet/IP™ M12コネクタ 16点出力 マイナスコモン(PNP) | | |
| | | EX260-SE4 | EtherNet/IP™ M12コネクタ 16点出力 プラスコモン(NPN) | | |
| | | ② | EX250用SIユニット | EX250-SDN1 | DeviceNet® マイナスコモン(PNP) |
| | | | | EX250-SPR1 | PROFIBUS DP マイナスコモン(PNP) |
| | | | | EX250-SAS3 | AS-Interface 31SLAVE 8 IN/8 OUT 電源2系統 マイナスコモン(PNP) |
| | | | | EX250-SAS5 | AS-Interface 31SLAVE 4 IN/4 OUT 電源2系統 マイナスコモン(PNP) |
| | | | | EX250-SAS7 | AS-Interface 31SLAVE 8 IN/8 OUT 電源1系統 マイナスコモン(PNP) |
| EX250-SAS9 | AS-Interface 31SLAVE 4 IN/4 OUT 電源1系統 マイナスコモン(PNP) | | | | |
| EX250-SCA1A | CANopen マイナスコモン(PNP) | | | | |
| EX250-SEN1 | EtherNet/IP™ マイナスコモン(PNP) | | | | |
| ③ | EX250用入カブロック | | | EX250-IE1 | M12 2点入力 |
| | | | | EX250-IE2 | M12 4点入力 |
| | | EX250-IE3 | M8 4点入力 | | |
| ④ | EX250用エンドプレートAss'y | EX250-EA1 | 直接取付 | | |
| | | EX250-EA2 | DINレール取付 | | |
| ⑤ | EX600シリーズSIユニット | EX600-SDN1A | DeviceNet®対応PNP(マイナスコモン) | | |
| | | EX600-SDN2A | DeviceNet®対応PNP(プラスコモン) | | |
| | | EX600-SMJ1 | CC-Link対応PNP(マイナスコモン) | | |
| | | EX600-SMJ2 | CC-Link対応PNP(プラスコモン) | | |
| | | EX600-SPR1A | PROFIBUS DP対応PNP(マイナスコモン) | | |
| | | EX600-SPR2A | PROFIBUS DP対応NPN(プラスコモン) | | |
| | | EX600-SEN1 | EtherNet/IP™(1ポート)対応PNP(マイナスコモン) | | |
| | | EX600-SEN2 | EtherNet/IP™(1ポート)対応NPN(プラスコモン) | | |
| | | EX600-SEN3 | EtherNet/IP™(2ポート)対応PNP(マイナスコモン) | | |
| | | EX600-SEN4 | EtherNet/IP™(2ポート)対応NPN(プラスコモン) | | |
| | | EX600-SPN1 | PROFINET対応PNP(マイナスコモン) | | |
| | | EX600-SPN2 | PROFINET対応NPN(プラスコモン) | | |
| | | EX600-SEC1 | EtherCAT対応PNP(マイナスコモン) | | |
| | | EX600-SEC2 | EtherCAT対応NPN(プラスコモン) | | |
| | | EX600-WEN1 ^{注)} | 無線ベースEtherNet/IP™対応PNP(マイナスコモン) | | |
| | | EX600-WEN2 ^{注)} | 無線ベースEtherNet/IP™対応NPN(プラスコモン) | | |
| | | EX600-WPN1 ^{注)} | 無線ベースPROFINET対応PNP(マイナスコモン) | | |
| | | EX600-WPN2 ^{注)} | 無線ベースPROFINET対応NPN(プラスコモン) | | |
| | | EX600-WSV1 ^{注)} | 無線リモートPNP(マイナスコモン) | | |
| EX600-WSV2 ^{注)} | 無線リモートNPN(プラスコモン) | | | | |
| ⑥ | EX600用デジタル入カユニット | EX600-DXNB | NPN入力 M12コネクタ5ピン(4個) 8点入力 | | |
| | | EX600-DXPB | PNP入力 M12コネクタ5ピン(4個) 8点入力 | | |
| | | EX600-DXNC | NPN入力 M8コネクタ3ピン(8個) 8点入力 | | |
| | | EX600-DXNC1 | NPN入力 M8コネクタ3ピン(8個) 8点入力 断線検出機能付 | | |
| | | EX600-DXPC | PNP入力 M8コネクタ3ピン(8個) 8点入力 | | |
| | | EX600-DXPC1 | PNP入力 M8コネクタ3ピン(8個) 8点入力 断線検出機能付 | | |
| | | EX600-DXND | NPN入力 M12コネクタ5ピン(8個) 16点入力 | | |
| | | EX600-DXPD | PNP入力 M12コネクタ5ピン(8個) 16点入力 | | |
| | | EX600-DXNE | NPN入力 D-subコネクタ 25ピン 16点入力 | | |
| | | EX600-DXPE | PNP入力 D-subコネクタ 25ピン 16点入力 | | |
| EX600-DXNF | NPN入力 スプリング式端子台 32ピン 16点入力 | | | | |
| EX600-DXPF | PNP入力 スプリング式端子台 32ピン 16点入力 | | | | |

注) 無線システムは各国国内法規、電波法取得国のみで使用可能です。

方向制御機器

エアシリンダ

ロータリエータ

エアチャック

圧縮空気
浄化器

モジュラF.R.

圧力制御機器

管継手 & チューブ

駆動制御機器

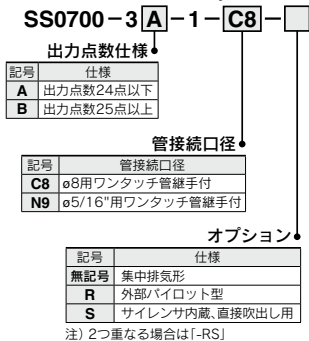
圧カピサツ

マニホールドAss'y品番

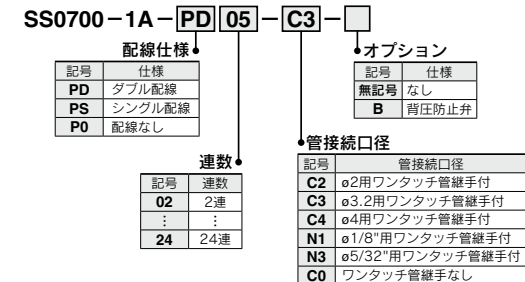
〈ハウジングAss'yおよびSIユニット・入力ブロック〉

| No. | 名称 | 品番 | 備考 |
|-----|--|------------------|------------------------------------|
| ⑥ | EX600用デジタル出力ユニット | EX600-DYNB | NPN出力 M12コネクタ5ピン(4個) 8点出力 |
| | | EX600-DYPB | PNP出力 M12コネクタ5ピン(4個) 8点出力 |
| | | EX600-DYNE | NPN出力 D-subコネクタ 25ピン 16点出力 |
| | | EX600-DYPE | PNP出力 D-subコネクタ 25ピン 16点出力 |
| | | EX600-DYNF | NPN出力 スプリング式端子台 32ピン 16点出力 |
| | EX600用デジタル入出力ユニット | EX600-DYFE | PNP出力 スプリング式端子台 32ピン 16点出力 |
| | | EX600-DMNE | NPN入出力 D-subコネクタ 25ピン 8点入出力 |
| | | EX600-DMPE | PNP入出力 D-subコネクタ 25ピン 8点入出力 |
| | | EX600-DMNF | NPN入出力 スプリング式端子台 32ピン 8点入出力 |
| | | EX600-DMPF | PNP入出力 スプリング式端子台 32ピン 8点入出力 |
| ⑦ | EX600用エンドプレート | EX600-AXA | M12コネクタ 5ピン(2個) 2チャンネル入力 |
| | | EX600-AYA | M12コネクタ 5ピン(2個) 2チャンネル出力 |
| | | EX600-AMB | M12コネクタ 5ピン(4個) 2チャンネル入出力 |
| | | EX600-ED2 | M12コネクタ 5ピン |
| | | EX600-ED2-2 | M12コネクタ 5ピン DINレール取付金具付 |
| | | EX600-ED3 | 7/8インチコネクタ 5ピン |
| | | EX600-ED3-2 | 7/8インチコネクタ 5ピン DINレール取付金具付 |
| | | EX600-ED4 | M12コネクタ(4ピン/5ピン)IN/OUT |
| | | EX600-ED4-2 | M12コネクタ(4ピン/5ピン)IN/OUT DINレール取付金具付 |
| | | EX600-ED5 | M12コネクタ(4ピン/5ピン)IN/OUT |
| ⑧ | EX600用バルブプレート | EX600-ZMV1 | 同瓶品: ナベ小ねじ(M4×6)2本付、ナベ小ねじ(M3×8)4本付 |
| ⑨ | EX600用エンドプレート用金具 | EX600-ZMA2 | DINレール取付時に、エンドプレートで使用します。 |
| | | EX500-S103 | EX500分散システム2対応 マイナスコモン(PNP) |
| | | EX500-Q001 | EX500分散システム対応 プラスコモン(NPN) |
| ⑩ | EX500用SIユニット | EX500-Q101 | EX500分散システム対応 マイナスコモン(PNP) |
| | | VVQC1000-F25-1 | Fキット25ピン |
| | | VVQC1000-P26-1 | Pキット26ピン |
| ⑪ | フラットケーブルハウジングAss'y | VVQC1000-P20-1 | Pキット20ピン |
| | | VVQC1000-J20-1 | Jキット20ピン |
| | | VVQC1000-T0-1 | Tキット |
| ⑫ | フラットケーブルハウジングAss'y フラットケーブルPCワイヤリングシステム対応 | VVQC1000-L25-0-1 | Lキットリード線長さ0.6m |
| | | VVQC1000-L25-1-1 | Lキットリード線長さ1.5m |
| | | VVQC1000-L25-2-1 | Lキットリード線長さ3.0m |
| ⑬ | 端子台ボックスハウジングAss'y | VVQC1000-M26-1 | Mキット26ピン |
| | | VVQC1000-M26-1 | Mキット26ピン |
| | | VVQC1000-M26-1 | Mキット26ピン |
| ⑭ | リード線ハウジングAss'y | VVQC1000-M26-1 | Mキット26ピン |
| | | VVQC1000-M26-1 | Mキット26ピン |
| | | VVQC1000-M26-1 | Mキット26ピン |
| ⑮ | マルチコネクタハウジングAss'y | VVQC1000-M26-1 | Mキット26ピン |

⑯D側エンドプレートAss'y品番



⑰マニホールドブロックAss'y品番 増連用タイロッド(2個)およびリード線Ass'yが付属



⑱U側エンドプレートAss'y品番

SS0700-2A-2

⑲管継手Ass'y品番



〈マニホールドブロック用スペアパーツ〉〈バルブ用スペアパーツ〉

| No. | 名称 | 品番 | 個数 |
|-----|------------|--------------|-------------------|
| ⑳ | ガスケット | SS0700-80A-2 | 10 ^{注1)} |
| ㉑ | クリップ | SS0700-80A-4 | 10 ^{注1)} |
| ㉒ | タイロッドAss'y | SS0700-TR-□ | 2 ^{注2)} |

| No. | 名称 | 品番 | 個数 |
|-----|----------|------------|----|
| ㉓ | ガスケット、ビス | S0700-GS-5 | 10 |

注) 1) 1set10個組です。
2) 1set2個組です。マニホールド連数を減らす時に手配願います。増連時はマニホールドブロックAss'yに付属されるため、手配不要です。
□は連数(02~24)

注) 上記品番は1setにつきガスケット1ヶ、ビス2本が10個単位になっています。

マニホールドの増連方法<プラグインタイプ リード線接続タイプ>

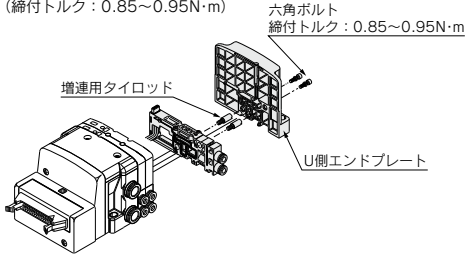
手配するもの

・マニホールドブロックAss'y (P.489①参照)

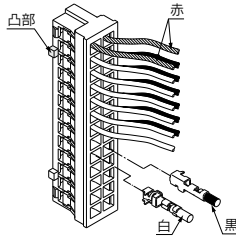
増連手順

①U側エンドプレートの六角ボルトを緩め、U側エンドプレートを外します。

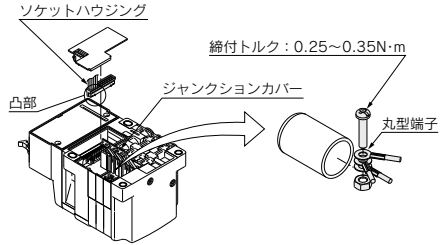
②増連用タイロッドを連結し、ジャンクションカバーを開けてリード線が噛み込まないように、増連するマニホールドブロックAss'y、U側エンドプレートを取付け、六角ボルトを締付けてください。
(締付トルク：0.85~0.95N・m)



④ソケットハウジングを取り出し、黒色および白色リード線を結線します。
結線は各キット共通です。



③赤色リード線の丸型端子をジャンクションカバー内のコモン端子に取付けます。



| | | 端子番号 | | | |
|-------|-----|------|-----|----|------|
| COM. | 赤 | 1A | 1B | 赤 | COM. |
| SOL.A | 2連目 | 黒 | 2A | 2B | 黒 |
| SOL.B | 3連目 | 白 | 3A | 3B | 黒 |
| SOL.B | 4連目 | 白 | 4A | 4B | 黒 |
| SOL.B | 5連目 | 白 | 5A | 5B | 黒 |
| | | 6A | 6B | 黒 | 6連目 |
| | | 7A | 7B | | |
| | | 8A | 8B | | |
| | | 9A | 9B | | |
| | | 10A | 10B | | |
| | | 11A | 11B | | |
| | | 12A | 12B | | |
| | | 13A | 13B | | |

方向制御機器

エアシリンダ

ロータリ
アクチュエータ

エアチャック

圧縮空気
清浄化機器

モジュラF.R.

圧力制御機器

管継手 & チューブ

駆動制御機器

圧カセンサ

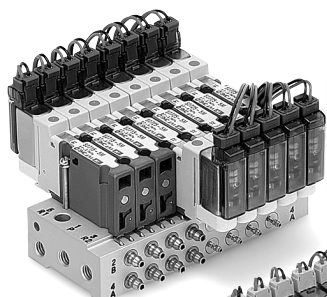
プラグリードマニホールド 一体形ベース

リード線キット

Cキット

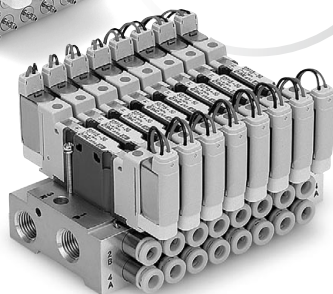
CE

プラグリードマニホールド
一体形ベース



ハーブ継手付

個別コネクタ



ワンタッチ管継手付

P.491

方向制御機器

エアシリンダ

ロータリ
アクチュエータ

エアチャック

圧縮空気
清浄化機器

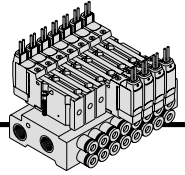
モジュラF.R.

圧力制御機器

管継手 & チューブ

駆動制御機器

圧カインテ
圧カセンサ



C

10-S0700 Series プラグリードマニホールド 一体形ベースキット(リード線キット)

マニホールド型式表示方法

10-SS0755-08 C4 C -

クリーンシリーズ

プラグリードタイプ

連数

| 記号 | 連数 |
|-----|-----|
| 02 | 2連 |
| ... | ... |
| 20 | 20連 |

シリンダポート口径

| 記号 | 管接続口径 | マニホールドピッチ |
|----|----------------------------|-----------|
| M5 | M5ねじ | ミリ |
| C2 | φ2用ワンタッチ管継手付 | |
| C3 | φ3.2用ワンタッチ管継手付 | |
| C4 | φ4用ワンタッチ管継手付 | |
| CM | 混合およびポートプラグ付 ^{注)} | 8.5 |
| N1 | φ1/8"用ワンタッチ管継手付 | |
| N3 | φ5/32"用ワンタッチ管継手付 | |
| NM | 混合およびポートプラグ付 ^{注)} | |
| | | インチ |

注) 混合およびポートプラグ付の場合はマニホールド仕様書にてご指示ください。

※マニホールドピッチ：7.5mmタイプは特注対応となります。

オプション

| 記号 | 仕様 |
|-----------------|---------|
| 無記号 | オプションなし |
| R ^{注)} | 外部パイロット |

注) 詳細はP.497をご参照ください。
※マニホールドオプションパーツにつきましてはP.497,498をご参照ください。

コネクタキット

P,Rポートねじ種類

| 記号 | マニホールドピッチ | |
|-----|-----------|-----|
| | 8.5 | 7.5 |
| 無記号 | Rc(PT) | M5 |
| F | G(PF) | |
| N | NPT | |
| T | NPTF | |

バルブ型式表示方法

10-S07 1 5 - 5 G

クリーンシリーズ

切換方式

| 記号 | 仕様 |
|----|---------------------------------------|
| 1 | 2位置シングル |
| 2 | 2位置ダブル |
| A | 4位置デュアル3ポート(N.C.+N.C.) [エキゾーストセンタ] |
| B | 4位置デュアル3ポート(N.O.+N.O.) [プレッシャセンタ] |
| C | 4位置デュアル3ポート(N.C.+N.O.) |

注) 表示記号につきましてはP.423をご参照ください。

ベース配管形プラグリード

リード線取出方法

| 記号 | 仕様 |
|----|------------------------------------|
| G | クロメット |
| M | プラグコネクタ リード線付 (ランプ・サージ電圧保護回路付) |
| MO | プラグコネクタ リード線なし (ランプ・サージ電圧保護回路付) |

電圧

| 記号 | 仕様 |
|----|-------|
| 5 | DC24V |
| 6 | DC12V |

ファンクション

| 記号 | 仕様 |
|-----|-----------------------|
| 無記号 | 標準タイプ |
| R | 外部パイロット ^{注)} |

注) デュアル3ポートは対応不可。
3(R)ポートは大気開放となります。
(加圧・真空不可)

マニホールドアセンブリの表示方法(手配例)

マニホールドベース品番の下に搭載するバルブおよびオプションの品番を併記してください。

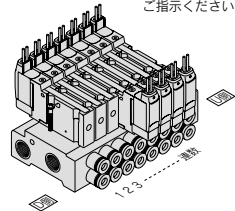
〈表示例〉

リード線キット

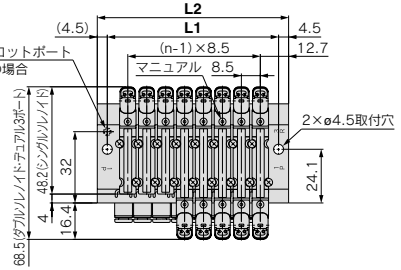
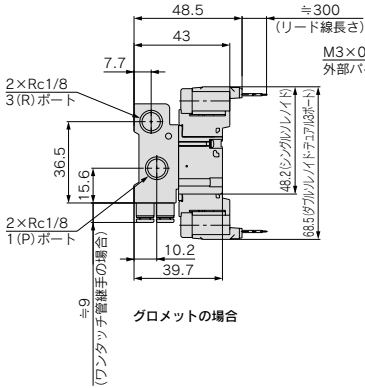
10-SS0755-07C4 ... 1set-マニホールドベース品番
* 10-S0715-5G ... 3set-バルブ品番(1~3連目)
* 10-S0725-5G ... 2set-バルブ品番(4,5連目)
* S07A5-5G ... 2set-バルブ品番(6,7連目)

*印は搭載する電磁弁等の品番の初めに付けてください。

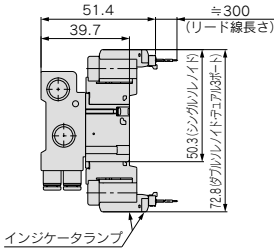
D側から数えて1連目から順番に併記してください。なお、品番併記が複雑になる場合には、マニホールド仕様書にてご指示ください。



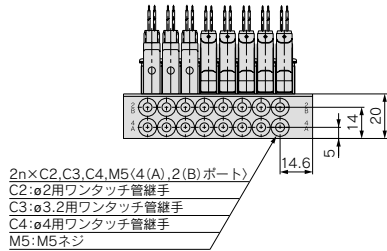
10-SS0755-□ M5
C N



D側 (連数) ①②③④⑤⑥⑦⑧⑨ U側



プラグコネクタ・ランプ付の場合



寸法表

計算式 / L1 = 8.5n + 8.9 L2 = 8.5n + 17.9 n: 連数 (最大20連)

| L \ n | 2 | 3 | 4 | 5 | 6 | 7 | 8 | 9 | 10 | 11 | 12 | 13 | 14 | 15 | 16 | 17 | 18 | 19 | 20 |
|-------|------|------|------|------|------|------|------|------|-------|-------|-------|-------|-------|-------|-------|-------|-------|-------|-------|
| L1 | 25.9 | 34.4 | 42.9 | 51.4 | 59.9 | 68.4 | 76.9 | 85.4 | 93.9 | 102.4 | 110.9 | 119.4 | 127.9 | 136.4 | 144.9 | 153.4 | 161.9 | 170.4 | 178.9 |
| L2 | 34.9 | 43.4 | 51.9 | 60.4 | 68.9 | 77.4 | 85.9 | 94.4 | 102.9 | 111.4 | 119.9 | 128.4 | 136.9 | 145.4 | 153.9 | 162.4 | 170.9 | 179.4 | 187.9 |

方向制御機器

エアシリンダ

ロータリ
アクチュエータ

エアチャック

圧縮空気
清浄化機器

モジュラF.R.

圧力制御機器

管継手 & チューブ

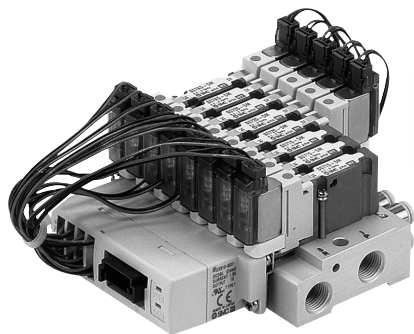
駆動制御機器

圧カセイス
サ

プラグリードマニホールド 一体形ベース

シリアル伝送 Sキット

プラグリードマニホールド
一体形ベース



ゲートウェイ方式
シリアル伝送システム対応

EX510

全ての配線をコネクタ接続

→ P.495

方向制御機器

エアシリンダ

ロータリ
アクチュエータ

エアチャック

圧縮空気
清浄化機器

モジュラF.R.

圧力制御機器

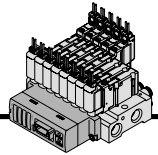
管継手 & チューブ

駆動制御機器

圧カセット /
圧力センサ



10-S0700 Series プラグリードマニホールド 一体形ベースキット(シリアル伝送システム) EX510ゲートウェイ方式シリアル伝送システム対応



マニホールド型式表示方法

10-SS0755-SA [] 08 C4 [] - []

クリーンシリーズ

Sキット
EX510シリアル配線対応

SIユニットCOM.

| | |
|-----|-------|
| 無記号 | +COM. |
| N | -COM. |

連数

| 記号 | 連数 |
|----|-----|
| 02 | 2連 |
| : | : |
| 16 | 16連 |

注) 最大連数はソレノイド点数の合計で決まります。
シングル配線、ダブル配線混合の場合、オプション記号「K」を付記してください。

| 標準連数 | 配線仕様特殊の最大連数 | 最大ソレノイド点数 |
|------|-------------|-----------|
| 1~8連 | 16連 | 16 |

| 切換方式 | シングルタイプ | ダブル、デュアル3ポートタイプ |
|---------|---------|-----------------|
| ソレノイド点数 | 1 | 2 |

EX510ゲートウェイ方式シリアル伝送システムの詳細につきましては、ホームページWEBカタログをご参照ください。

オプション

| 記号 | 仕様 |
|------------------|-----------------|
| 無記号 | オプションなし |
| K ^{注2)} | 配線仕様特殊(ダブル配線以外) |
| R ^{注3)} | 外部パイロット |

注1) オプションが2つ以上ある場合は、アルファベット順にご記入ください。例) 「-KR」
注2) シングル配線、ダブル配線が混合する場合、各連数の配線仕様をご指示願います。
注3) 詳細はP.497をご参照ください。
※マニホールドオプションパーツにつきましてはP.497,498をご参照ください。

P,Rポートねじ種類

| 記号 | マニホールドピッチ |
|-----|-----------|
| | 8.5 |
| 無記号 | Rc(PT) |
| F | G(PF) |
| N | NPT |
| T | NPTF |

シリンダポート口径

| 記号 | 管接続口径 | |
|----|----------------------------|-----|
| M5 | M5ねじ | ミリ |
| C2 | ø2用ワンタッチ管継手付 | |
| C3 | ø3.2用ワンタッチ管継手付 | |
| C4 | ø4用ワンタッチ管継手付 | |
| CM | 混合およびポートプラグ付 ^{注)} | インチ |
| N1 | ø1/8"用ワンタッチ管継手付 | |
| N3 | ø5/32"用ワンタッチ管継手付 | |
| NM | 混合およびポートプラグ付 ^{注)} | |

注) 混合およびポートプラグ付の場合はマニホールド仕様書にてご指示ください。

バルブ型式表示方法

10-S07 1 5 [] - 5 MO

クリーンシリーズ

切換方式

| 記号 | 仕様 |
|----|---------------------------------------|
| 1 | 2位置シングル |
| 2 | 2位置ダブル |
| A | 4位置デュアル3ポート(N.C.+N.C.) [エキゾーストセンタ] |
| B | 4位置デュアル3ポート(N.O.+N.O.) [プレッシャセンタ] |
| C | 4位置デュアル3ポート(N.C.+N.O.) |

注) 表示記号につきましてはP.423をご参照ください。

リード線取出方法

M形プラグコネクタ リード線なし
(ランプ、サージ電圧保護回路付)

電圧 : DC24V

ファンクション

| 記号 | 仕様 |
|-----|-----------------------|
| 無記号 | 標準タイプ |
| R | 外部パイロット ^{注)} |

注) デュアル3ポートは対応不可。
3(R)ポートは大気開放となります。
(加圧・真空不可)

ベース配管形プラグリード

マニホールドアセンブリの表示方法(手配例)

マニホールドベース品番の下に搭載するバルブおよびオプションの品番を併記してください。

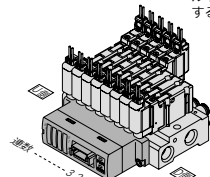
《表示例》

シリアル伝送キット
10-SS0755-SA08C4... 1set-マニホールドベース品番
* 10-S0715-5MO... 3set-バルブ品番(1~3連目)
* 10-S0725-5MO... 3set-バルブ品番(4~6連目)
* 10-S07A5-5MO... 2set-バルブ品番(7,8連目)

「*」印は搭載する電磁弁等の品番の初めに付けてください。

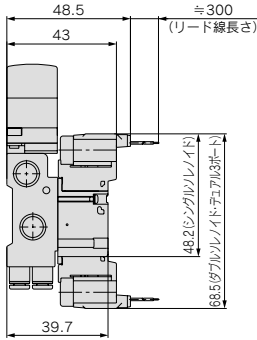
D側から数えて1連目から順番に併記してください。なお、品番併記が複雑になる場合には、マニホールド仕様書にてご指示ください。

なお、EX510マニホールドは連数により使用するコネクタAss'yのリード線長さが異なりますので電磁弁(プランキングプレート含む)および、コネクタAss'yを組立てた状態での出荷が標準仕様となります。搭載する電磁弁等を必ず併記してください。

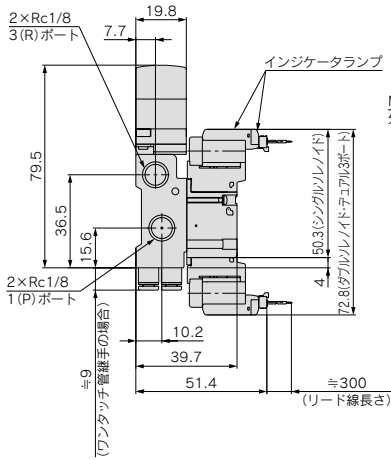


10-SS0755

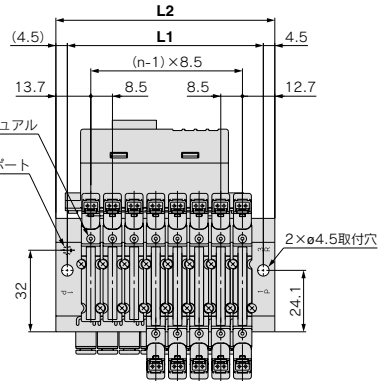
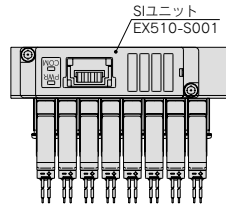
Sキット (シリアル伝送キット: EX510)



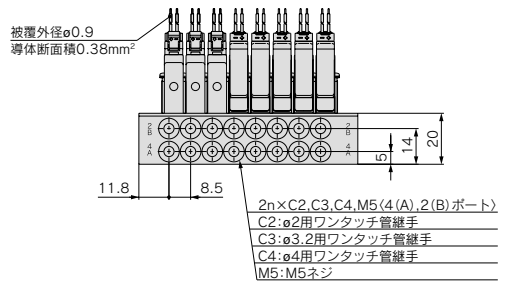
グロメットの場合



プラグコネクタ・ランプ付の場合



D側 (連数... ① ② ③ ④ ⑤ ⑥ ⑦ ⑧ n) U側



- 2n x C2, C3, C4, M5 (4(A), 2(B)ポート)
- C2: ø2用ワンタッチ管継手
- C3: ø3.2用ワンタッチ管継手
- C4: ø4用ワンタッチ管継手
- M5: M5ネジ

寸法表

| L | n | 2 | 3 | 4 | 5 | 6 | 7 | 8 | 9 | 10 | 11 | 12 | 13 | 14 | 15 | 16 |
|----|---|------|------|------|------|------|------|------|------|-------|-------|-------|-------|-------|-------|-------|
| L1 | | 68.4 | 68.4 | 68.4 | 68.4 | 68.4 | 68.4 | 76.9 | 85.4 | 93.9 | 102.4 | 110.9 | 119.4 | 127.9 | 136.4 | 144.9 |
| L2 | | 77.4 | 77.4 | 77.4 | 77.4 | 77.4 | 77.4 | 85.9 | 94.4 | 102.9 | 111.4 | 119.9 | 128.4 | 136.9 | 145.4 | 153.9 |

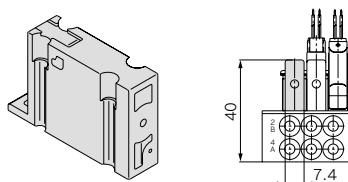
10-S0700 Series プラグリードマニホールド 一体形ベース マニホールドオプションパーツ

ブランキングプレート Ass'y

SS0700-10A-5

メンテナンス上、バルブを外す時および、予備バルブの取付け予定がある場合などに、そのマニホールドブロック上に取付けて使用します。

質量：21g



単独SUP用スペーサ

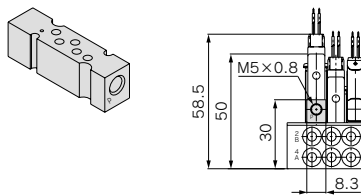
SS0700-P-5-M5



マニホールドブロック上に、単独SUP用スペーサをのせ、各バルブごとに異種圧力を使用する場合など単独で供給ポートを設けることが出来ます。

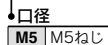
質量：7g

※8.5mmピッチマニホールドのみ対応可能です。



単独EXH用スペーサ

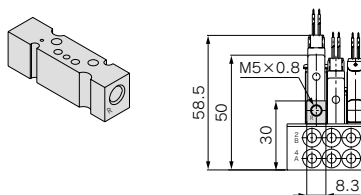
SS0700-R-5-M5



マニホールドブロック上に、単独EXH用スペーサをのせ、回路上、バルブ排気が他のステーションに影響するような場合に、各バルブごとに単独で排気ポートを設けることが出来ます。

質量：7g

※8.5mmピッチマニホールドのみ対応可能です。

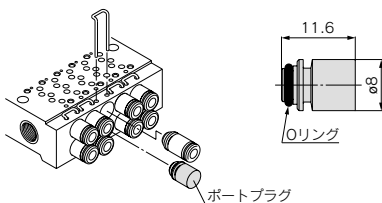


ポートプラグ

VVQ000-CP

5ポートバルブを3ポートバルブ仕様とする場合等にシリンダポートをふさぐプラグです。

※マニホールドに取付けて手配する場合、マニホールド品番の口径は「CM」とし、マニホールド仕様書にて連数位置およびシリンダポートA・Bの取付位置をご指示ください。



外部パイロット仕様[-R]

使用するエア圧力が、電磁弁の最低作動圧力0.1~0.2MPaより低い場合、あるいは真空仕様として使用する場合、外部パイロット仕様として使用可能です。マニホールドおよびバルブ型式は、外部パイロット仕様[-R]を付記し手配ください。

マニホールドの給排気ブロック上面に外部パイロット用M5ポートが装着されます。

●バルブ型式表示方法例

10-S0715 R -5G

↓
外部パイロット仕様

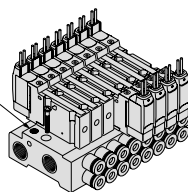
●マニホールド型式表示方法例

※オプション記号に「-R」を付記してください。

10-SS0755-08C4C-R

↓
外部パイロット仕様

外部パイロットポート
(M3×0.5)



- 注1) テュアル3ポート弁は対応していません。
注2) 内部パイロットと外部パイロットのバルブを混載する場合、マニホールドは外部パイロット仕様にて手配してください。
注3) 外部パイロット仕様バルブのパイロットEXH.についても集合排気仕様となるため、3(R)ポートを大気開放としてください。

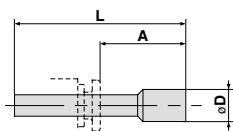
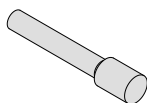
ブランキングプラグ(ワンタッチ管継手用)

KJP-02

23

KQ2P-04

06



寸法表

(mm)

| 適用管継手 サイズφd | 型式 | A | L | D | 質量g |
|----------------|----------------|-----|------|-----|-----|
| 2 | KJP-02 | 8.2 | 17 | 3 | 0.1 |
| 3.2 | KQ2P-23 | 16 | 31.5 | 3.2 | 1 |
| 4 | KQ2P-04 | 16 | 32 | 6 | 1 |
| 6 | KQ2P-06 | 18 | 35 | 8 | 1 |

方向制御機器

エアシリンダ

ロータリ
アクチュエータ

エアチャック

圧縮空気
清浄化機器

モジュラF.R.


圧力制御機器

管継手 & チューブ

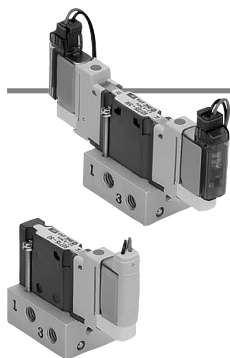
駆動制御機器

圧カセITCH /
圧カセンサ

10-S0700 series

5ポートソレノイドバルブ/
ベース配管形
プラグリード 単体 

バルブ型式表示方法



10-S07 1 5 □ - 5 G - M5

●クリーンシリーズ

●切換方式

| 記号 | 仕様 |
|----|---------------------------------------|
| 1 | 2位置シングル |
| 2 | 2位置ダブル |
| A | 4位置デュアル3ポート(N.C.+N.C.) [エキゾーストセンタ] |
| B | 4位置デュアル3ポート(N.O.+N.O.) [プレッシャセンタ] |
| C | 4位置デュアル3ポート(N.C.+N.O.) |

注) 表示記号についてはP.423をご参照ください。

●プラグリード

●ファンクション

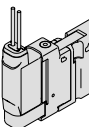
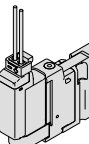
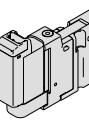
| 記号 | 仕様 |
|-----|-----------|
| 無記号 | 標準タイプ |
| R | 外部パイロット注) |

注) デュアル3ポートは対応不可。

●サブプレート有無

| 記号 | 仕様 |
|-----|----------|
| 無記号 | サブプレートなし |
| M5 | サブプレート付 |

●リード線引出し方法

| 記号 | 仕様 | 形状 |
|----|--------------------------------------|--|
| G | グローメット |  |
| M | M形プラグコネクタ リード線付 (ランプ・サージ電圧保護回路付) |  |
| MO | M形プラグコネクタ リード線なし (ランプ・サージ電圧保護回路付) |  |

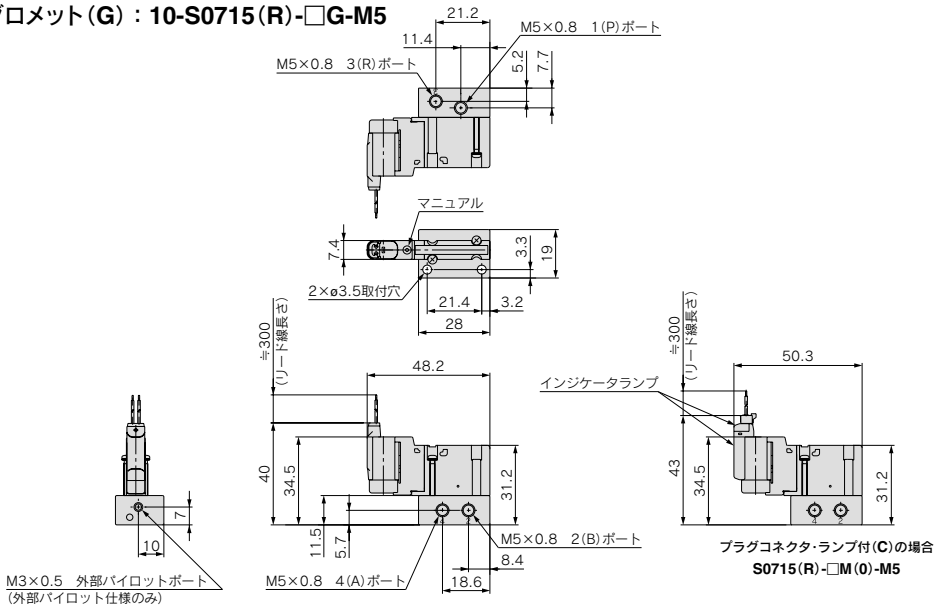
●電圧

| 記号 | 仕様 |
|----|-------|
| 5 | DC24V |
| 6 | DC12V |

外形寸法図

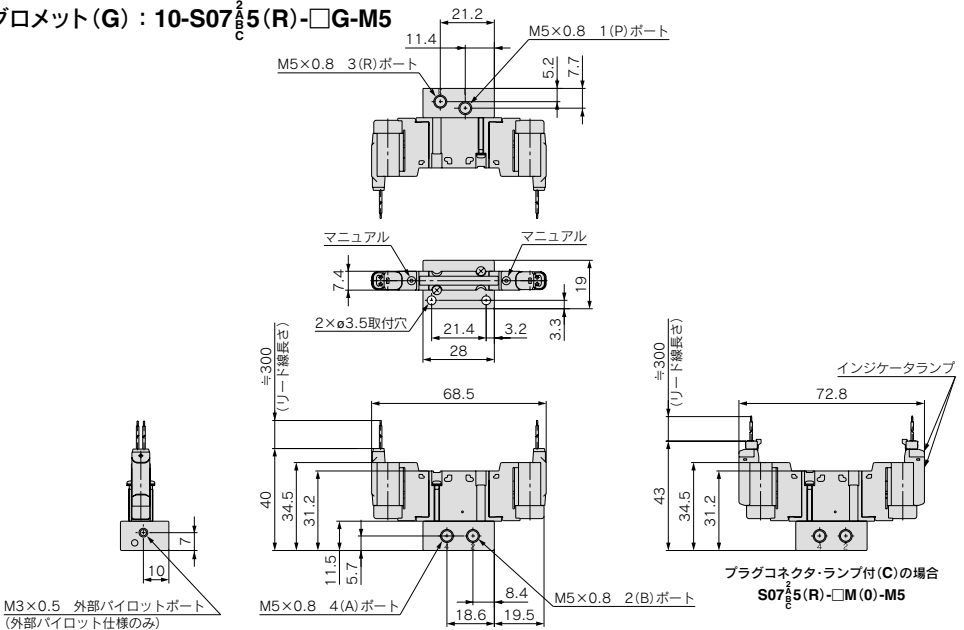
2位置シングル

グロメット(G) : **10-S0715(R)**-□**G-M5**



2位置ダブル/4位置デュアル3ポート

グロメット(G) : **10-S07₂5(R)**-□**G-M5**



方向制御機器

エアシリンダ

ロータリ
アクチュエータ

エアチャック

圧縮空気
清浄化機器

モジュラ
F, R

圧力制御機器

管継手 & チューブ

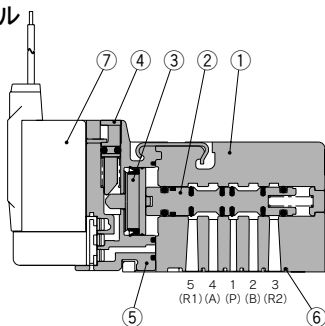
駆動制御機器

圧カセ
スイッチ

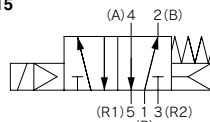
10-S0700 Series プラグリード 単体

構造図/主要部品・スペアパーツ

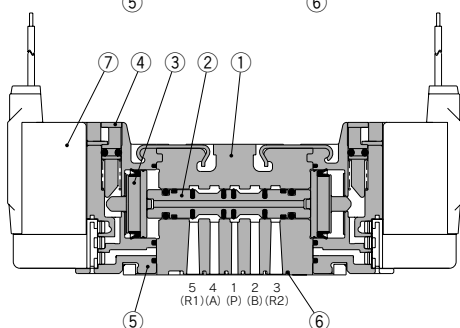
2位置シングル



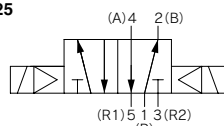
S0715



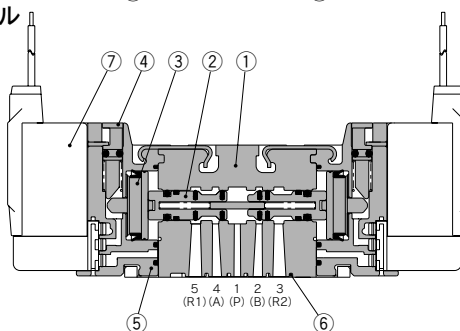
2位置ダブル



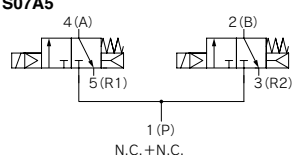
S0725



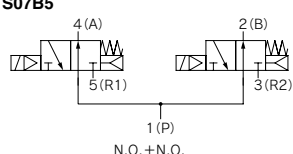
4位置デュアル 3ポート弁



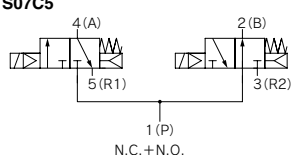
S07A5



S07B5



S07C5



〈パイロット弁Ass'y品番〉

S070P-5 B G -1

| 電圧 | |
|----|-------|
| 記号 | 仕様 |
| 5 | DC24V |
| 6 | DC12V |

| 付属品 | |
|-----|-------------|
| 記号 | 仕様 |
| 無記号 | なし |
| -1 | ストップバプレート付属 |

リード線取出し方法

| 記号 | 仕様 |
|----|-----------------------------------|
| G | グロメット |
| C | プラグコネクタリード線付 (ランプ・サージ電圧保護回路付) |
| CO | プラグコネクタリード線なし (ランプ・サージ電圧保護回路付) |

注) パイロット弁Ass'yの交換手順は製品個別注意事項③をご参照願います。

構成部品

| 番号 | 部品名 | 材質 |
|----|---------------|---------|
| 1 | ボディ | 亜鉛ダイカスト |
| 2 | スプール | アルミ |
| 3 | ピストン | 樹脂 |
| 4 | マニュアル | 樹脂 |
| 5 | アダプタプレート | 樹脂 |
| 6 | インターフェイスガスケット | HNBR |

スペアパーツ

| 番号 | 部品名 | 材質 |
|----|-------------|----|
| 7 | パイロット弁Ass'y | — |

注) パイロット弁Ass'yの交換手順は製品個別注意事項③をご参照願います。

10-S0700 Series

プラグリード交換部品

〈ワンタッチ管継手Ass'y's(シリンダポート用)〉

| マニホールドピッチ | 管接続口径 | 品番 |
|-----------|-----------------|----------------|
| 8.5 | φ2用ワンタッチ管継手 | VVQ0000-50A-C2 |
| | φ3.2用ワンタッチ管継手 | VVQ0000-50A-C3 |
| | φ4用ワンタッチ管継手 | VVQ0000-50A-C4 |
| | φ1/8"用ワンタッチ管継手 | VVQ0000-50A-N1 |
| | φ5/32"用ワンタッチ管継手 | VVQ0000-50A-N3 |
| 7.5 | φ2用バープ継手 | SS070-50A-20 |
| | φ3.2用バープ継手 | SS070-50A-32 |
| | φ4用バープ継手 | SS070-50A-40 |

注) ご注文は10個単位となります。

〈プラグコネクタAss'y〉

S070-14A-

リード線長さ

| 記号 | 長さ |
|-----|--------|
| 無記号 | 150mm |
| 3 | 300mm |
| 6 | 600mm |
| 10 | 1000mm |

注) プラグコネクタ付のバルブのリード線長さは、標準で300mmです。リード線長さが600mm以上のバルブを手配する場合は、プラグコネクタなしのバルブとプラグコネクタAss'y品番を併記してください。

〈パイロット弁Ass'y〉

10-S070P-5 B G -1

電圧

| 記号 | 仕様 |
|----|-------|
| 5 | DC24V |
| 6 | DC12V |

付属品

| 記号 | 仕様 |
|-----|-------------|
| 無記号 | なし |
| -1 | ストップバプレート付属 |

リード線取出し方法

| 記号 | 仕様 |
|----|-----------------------------------|
| G | グロメット |
| C | プラグコネクタリード線付 (ランプ・サージ電圧保護回路付) |
| CO | プラグコネクタリード線なし (ランプ・サージ電圧保護回路付) |

注) パイロット弁Ass'yの交換手順は製品個別注意事項③をご参照願います。

〈ガスケット・ビスAss'y〉

| 品番 |
|------------|
| S0700-GS-5 |

注) 上記品番は1setにつきガスケット1ヶ、ビス2本が10個単位となっています。

〈サブプレート〉

| 品番 |
|------------|
| S0700-S-M5 |

〈SIユニット(EX510 Series)〉

EX510-S 0 01

出力仕様

| | |
|---|--------------|
| 0 | NPN出力(+COM.) |
| 1 | PNP出力(-COM.) |

方向制御機器

エアシリンダ

ロータリアクチュエータ

エアチャック

圧縮空気清浄化機器

モジュラF.R.

圧力制御機器

管継手&チューブ

駆動制御機器

圧力スイッチ/圧力センサ



10-S0700 series / 製品個別注意事項①

ご使用前に必ずお読みください。
安全上のご注意につきましてはP.1382、3・4・5ポート電磁弁／共通注意事項につきましてはP.677～683をご確認ください。

マニュアル操作

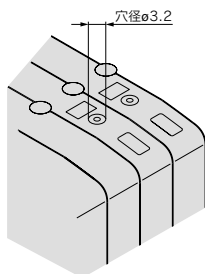
警告

主弁の切換えを行うときに操作します。

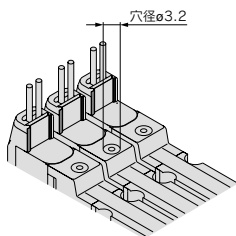
プッシュ式(要工具形)

小型のドライバ等でマニュアルが突き当たる場所まで押ししてください。

プラグイン



プラグリード

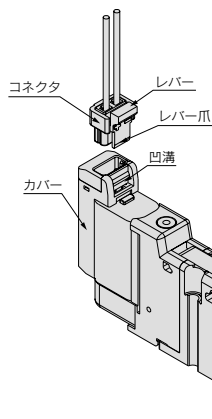


プラグコネクタの着脱方法

<プラグリードタイプのみ>

コネクタを装着する場合、レバーとコネクタ本体を指ではさむようにして真直ぐピンに挿入し、カバーの凹溝にレバーの爪を押し込むようにしてロックします。

コネクタを引抜く場合、親指でレバーを押し下げて爪を凹溝から外しながら真直ぐに引いて外します。



注) コネクタやカバーが破損しますのでリード線を過度(10N以上)に引張らないでください。

バルブの取付け方法

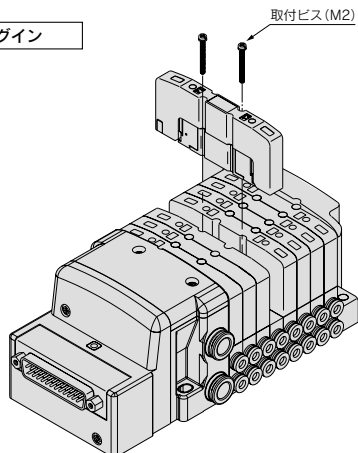
注意

バルブからガスケットが脱落しないよう、下表の締付トルクにて、ボルトを確実に締付けてください。

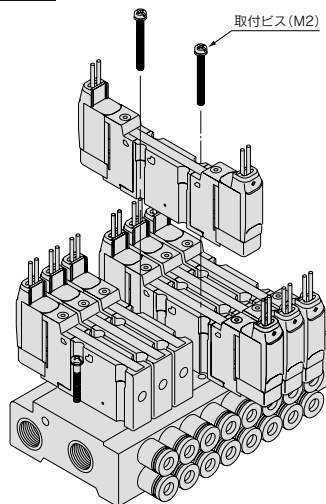
適正締付トルク N・m

0.17～0.23

プラグイン



プラグリード





10-S0700 series / 製品個別注意事項②

ご使用前に必ずお読みください。
安全上のご注意につきましてはP.1382、3・4・5ポート電磁弁／共通注意事項につきましてはP.677～683をご確認ください。

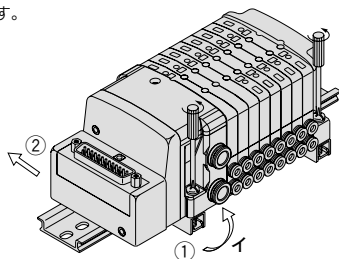
DINレールへの取付け、取外し方法

⚠ 注意

プラグイン

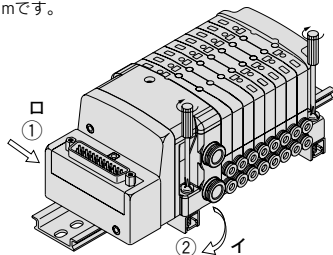
取外し手順

- 1) 両側のエンドプレートのイ側のクランプネジを緩めます。
- 2) マニホールドベースのイ側を上げて図の②方向にスラして外します。



取付け手順

- 1) マニホールドベースの口側のフックをDINレールに引掛けます。
- 2) イ側を押しつけてDINレールに取付け、エンドプレートのイ側のクランプねじを締付けます。ねじの適正締付トルクは0.4～0.6N・mです。



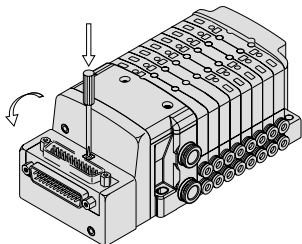
コネクタ取出方向の変更方法

⚠ 注意

<プラグインマニホールド 分割形ベース>

マニュアルを押すだけで、コネクタの取出方向が、上・横に変更できます。

横→上へ変更する場合は、マニュアル操作は不要です。



シリンダポート用管継手の交換方法

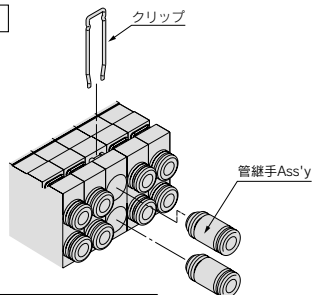
⚠ 警告

シリンダポート用の管継手は、カセット式になっており容易に交換が行えます。

管継手は、バルブ上面から挿入しているクリップによって抜け止めされていますので、マイナドライバ等でクリップをはずし、管継手を交換します。

取付けは、管継手Ass'yが突き当たる位置まで挿入した後、クリップを再度所定の位置まで挿入してください。

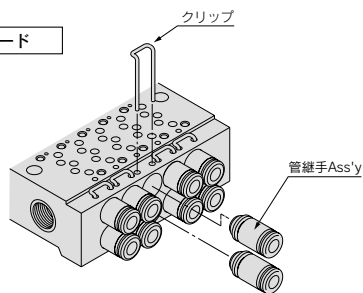
プラグイン



| 適用チューブ外径 | ワンタッチ管継手品番 |
|--------------|----------------|
| 適用チューブφ2 | VVQ0000-50A-C2 |
| 適用チューブφ3.2 | VVQ0000-50A-C3 |
| 適用チューブφ4 | VVQ0000-50A-C4 |
| 適用チューブφ1/8" | VVQ0000-50A-N1 |
| 適用チューブφ5/32" | VVQ0000-50A-N3 |

※上記品番は管継手Ass'y1ヶの品番です。
ご注文は10個単位で手配ください。

プラグリード



| | 適用チューブ外径 | 管継手品番 |
|--------------------------|--------------|----------------|
| 8.5mmピッチ仕様 (ワンタッチ管継手) | 適用チューブφ2 | VVQ0000-50A-C2 |
| | 適用チューブφ3.2 | VVQ0000-50A-C3 |
| | 適用チューブφ4 | VVQ0000-50A-C4 |
| | 適用チューブφ1/8" | VVQ0000-50A-N1 |
| 7.5mmピッチ仕様 (パーブ継手) | 適用チューブφ5/32" | VVQ0000-50A-N3 |
| | パーブ継手φ2 | SS070-50A-20 |
| | パーブ継手φ3.2 | SS070-50A-32 |
| | パーブ継手φ4 | SS070-50A-40 |

※上記品番は管継手Ass'y1ヶの品番です。
ご注文は10個単位で手配ください。

方向制御機器

エアシリンダ

ロータリ
アクチュエータ

エアチャック

圧縮空気
清浄化機器

モジュラ
F.R.

圧力制御機器

管継手 & チューブ

駆動制御機器

圧カ
センサ



10-S0700 series / 製品個別注意事項③

ご使用前に必ずお読みください。

安全上のご注意につきましてはP.1382、3・4・5ポート電磁弁／共通注意事項につきましてはP.677～683をご確認ください。

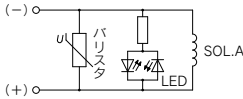
内部配線仕様

⚠ 注意

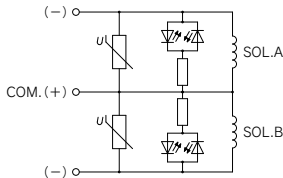
ランプ・サージ電圧保護回路付

無極性ランプの仕様により極性はありません。

プラグイン シングル／プラグリード全タイプ



プラグイン ダブル・デュアル3ポート



注) OFF時のコイルサージ電圧は約-60V発生します。コイルサージ電圧を更に抑える必要がある場合は別途当社にご確認ください。

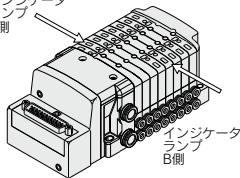
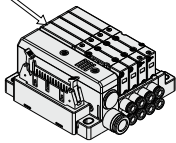
プラグイン

スリムタイプ
プラグインマニホールド

A: 赤色
B: 緑色

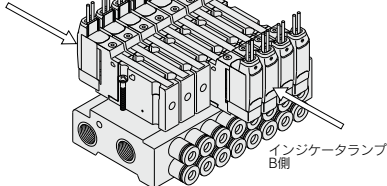
プラグインマニホールド

インジケータ
ランプ
A側



プラグリードマニホールド

インジケータランプ
A側



サージ電圧の回り込みについて

⚠ 注意

電源遮断時に発生するサージ電圧は、出力回路等を経由し非通電状態の負荷機器へ流れる場合があります。特に通電状態にある負荷機器の中で、容量(消費電力)が大きい負荷機器が供給電源を共有して接続されている場合、電磁弁の誤作動や電磁弁内部回路素子および出力機器内部素子の破損事故原因となりますので負荷機器のCOM.ラインと出力機器のCOM.ライン間にサージ吸収用のダイオードを設置してください。

パイロット弁交換方法

⚠ 注意

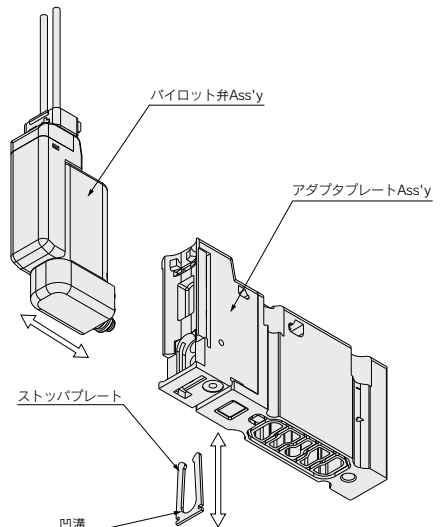
<プラグリードの場合>

取外し手順

- 1) アダプタプレートAss'yからストッパプレートをマイナドライバ等で凹溝に引掛け、取外します。
- 2) パイロット弁を水平方向に外します。

取付け手順

- 1) パイロット弁をアダプタプレートAss'yへ取付けます。
- 2) ストッパプレートをアダプタプレートに挿入します。ストッパプレートがアダプタプレートの端面から出ないよう差し込んでください。





10-S0700 series / 製品個別注意事項④

ご使用前に必ずお読みください。
安全上のご注意につきましてはP.1382、3・4・5ポート電磁弁／共通注意事項につきましてはP.677～683をご確認ください。

シリアルEX500, EX250に関してのご注意

警告

- ①本製品は一般的なFA機器への使用を意図しています。
本製品を直接人命に関わるような機器、装置および、誤動作や故障により膨大な損害が発生するような機器、装置への使用は避けてください。
- ②爆発性雰囲気、引火性ガスの雰囲気、腐食性の雰囲気では使用しないでください。けが、火災等の原因になります。
- ③運搬、設置、配管、配線、運転、操作、保守、点検の作業は、専門知識のある人が実施してください。感電、けが、火災等の恐れがあります。
- ④即時に運転を停止し、電源を遮断できるように外部に非常停止回路を設置してください。
- ⑤本製品の改造はしないでください。けが、破損の恐れがあります。

注意

- ①使用の際は取扱説明書をよくお読みになり、注意事項を厳守の上、仕様の範囲内でご使用ください。
- ②本製品を落としたり、過大な衝撃を加えないでください。破損および故障や誤動作の原因となります。
- ③電源事情の悪い場所では、定格電源を供給できるようにしてください。仕様以外の電圧で使用すると、誤動作、ユニットの破損および、感電や火災の原因となります。
- ④通電中はコネクタ端子や内部基板に触らないでください。通電中にコネクタ端子や内部基板に触ると、誤動作、ユニットの破損および、感電の恐れがあります。
マニホールドバルブや入力ブロックの増減を行う場合や、コネクタの抜き差しを行う場合は、必ず電源OFF状態で行ってください。
- ⑤使用周囲温度は仕様範囲内でご使用ください。周囲温度範囲が仕様内でも、温度が急激に変化する場所では使用しないでください。
- ⑥本製品内部に、配線クズ等の異物が入らないようにしてください。火災や故障、誤動作の原因となります。
- ⑦当バルブは水や油の浸入に対する保護構造を有していませんので水や油のかかる環境での使用は、カバー等の対策を行ってください。
- ⑧締付トルクを守ってください。
締付トルク範囲を超えて締付けるとねじを破損する可能性があります。
- ⑨調整・使用
ティップスイッチ・ロータリスイッチは先の細い時計ドライバ等で設定してください。

注意

- ⑩次のような場所で使用する際は、遮蔽対策を十分行ってください。
 - ・静電気などによるノイズが発生する場所
 - ・電界強度の強い場所
 - ・放射能を被爆する恐れのある場所
 - ・電源線が近くを通る場所
- ⑪本製品を装置に組込む際、ノイズフィルタ等により十分なノイズ対策を行ってください。
- ⑫本製品は最終機器に組込まれて使用されるコンポーネントですので、装置へ組込んだ場合のEMC指令の適合性は、お客様自身で確認いただくようお願いいたします。
- ⑬銘板を取り外さないでください。
- ⑭定期点検を行い、正常に動作することをご確認ください。意図しない誤動作や誤操作で、安全が確保できなくなる可能性があります。

使用供給電源に関しての安全上のご注意

注意

- ①電源は単一電源でも別電源でも使用可能ですが、配線は必ず2系統(ソレノイドバルブ用、入力および制御部用)で行ってください。
- ②組合わせる直流電源には以下のUL認定品をご使用ください。
 - 1) UL508に従う制限電圧電流回路
次の条件を満足する絶縁トランスの2次側巻線を電源とする回路
 - ・最大電圧(無負荷時) : 30Vrms (42.4Vピーク)以下
 - ・最大電流 : ①8A以下(短絡時を含む)
②下表の定格を持つ回路保護器(ヒューズ等)で制限されている場合

| 無負荷電圧(Vピーク) | 最大電流定格 |
|-----------------|--------|
| 0~20[V] | 5.0 |
| 20[V]を超え30[V]まで | 100 |
| | ピーク電圧値 |

- 2) UL1310に従うクラス2電源ユニットまたはUL1585に従うクラス2トランスを電源とする最大30Vrms (42.4Vピーク)以下の回路(クラス2回路)

方向制御機器

エアシリンダ

アクチュエータ

エアチャージャ

圧縮空気清浄化機器

モジュラFR

圧力制御機器

管継手&チューブ

駆動制御機器

圧力スイッチ



10-S0700 series / 製品個別注意事項⑤

ご使用前に必ずお読みください。
安全上のご注意につきましてはP.1382、3・4・5ポート電磁弁/共通注意事項につきましてはP.677~683をご確認ください。

シリアルEX500, EX250に関してのご注意

ケーブルに関しての安全上のご注意

⚠ 注意

- ①誤配線にご注意ください。誤動作、ユニットの破損および火災の原因になります。
- ②ケーブルに関して配線作業を通電中に行わないでください。
SIユニットが破損したり誤動作する可能性があります。
- ③信号ラインへのノイズ・サージの混入防止のため、各配線は、動力線・高圧線と同一配線はしないでください。誤動作の原因になります。
- ④配線の絶縁性を確認してください。絶縁不良があると、過大な電圧の印加または電流の流れ込みにより、ユニットを破損する原因になります。
- ⑤ケーブルを繰返し曲げたり、引張ったり、重いものを載せたり、挟むようなことはしないでください。断線の原因になります。

シリアルEX510に関してのご注意

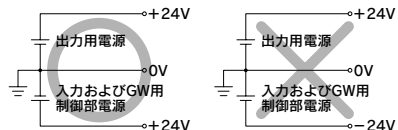
設計・選定上のご注意

⚠ 警告

- ①規定の電圧で使用してください。
規定以外の電圧で使用すると誤動作・ユニットおよび接続機器が破損する恐れがあります。
- ②仕様範囲を超えて使用しないでください。
仕様範囲を超えて使用すると、火災・誤動作・ユニットおよび接続機器の破損の原因となります。仕様を確認の上、ご使用ください。
- ③本製品の故障・誤動作による損害を防止するために、機器・装置を多重系にする、フェール・セーフ設計するなどのバックアップシステムを事前に構築してください。
- ④即時に運転を停止し、電源を遮断できるように、外部に非常停止回路を設置してください。
- ⑤インターロック回路に使用する場合は
 - ・別系統による(機械式の保護機能など)2重インターロックを設けてください。
 - ・正常に動作していることの点検を実施してください。けがの恐れがあります。

⚠ 注意

- ①保守スペースを確保してください。
保守点検に必要なスペースを考慮した設計をしてください。
 - ②組み合わせる直流電源には、以下のUL認定品をご使用ください。
 - (1)UL508に従う制限電圧電流回路
次の条件を満足する絶縁トランスの2次側巻線を電源とする回路
・最大電圧(無負荷時) : 30Vrms(42.4Vピーク)以下
・最大電流 : ①8A以下(短絡時を含む)
②下表の定格を持つ回路保護器
(ヒューズ等)で制限されている場合
- | 無負荷電圧(Vピーク) | 最大電流定格 |
|-----------------|---------------|
| 0~20[V] | 5.0 |
| 20[V]を超え30[V]まで | 100 ピーク電圧値 |
- (2)UL1310に従うクラス2電源ユニットまたはUL1585に従うクラス2トランスを電源とする最大30Vrms(42.4Vピーク)以下の回路(クラス2回路)
- ③本製品は、最終機器に組込まれて使用されるコンポーネントですので、装置へ組込んだ場合のEMC指令の適合性は、お客様自身で確認いただくようお願いします。
 - ④GWユニットに供給する電源は、出力用電源、入力およびGW用制御部電源とともに0Vを基準としてください。





10-S0700 series / 製品個別注意事項⑥

ご使用前に必ずお読みください。
安全上のご注意につきましてはP.1382、3・4・5ポート電磁弁／共通注意事項につきましてはP.677～683をご確認ください。

シリアルEX510に関してのご注意

取付け

⚠ 注意

- ① 落としたり、打ち当てたり、過度の衝撃を加えないでください。
ユニットが破損し、故障・誤動作の原因となります。
- ② 取り扱いの際は、ボディを持ってください。
ユニットが破損し、故障・誤動作の原因となります。
- ③ 締付トルクを守ってください。
締付トルク範囲を超えて締付けると、破損する可能性があります。
- ④ ユニットは足場になる箇所には取付けしないでください。
誤って乗ったり、足を掛けることにより過大な荷重が加わると、破損します。

配線

⚠ 警告

- ① 誤配線をしないでください。
誤配線の内容によっては、ユニットおよび接続機器が破壊する可能性があります。
- ② 配線作業を通電中に行わないでください。
ユニットおよび接続機器が破損し誤動作する可能性があります。
- ③ 動力線や高圧線と同一配線経路で使用しないでください。
動力線・高圧線からの信号ラインのノイズ・サージの混入により誤動作の恐れがあります。省配線システムの配線と動力線・高圧線は、別配線(別配管)にしてください。
- ④ 配線の絶縁性を確認してください。
絶縁不良(他の回路と混触、端子間の絶縁不良 etc)があると、過大な電圧の印加または電流の流れ込みにより、ユニットおよび接続機器が破壊する可能性があります。

⚠ 注意

- ① ケーブルに繰返しの曲げや引張力が加わらない様にしてください。
また重いものを載せたり、挟込むことのないようにしてください。断線の原因となります。
- ② 省配線システムの安全と耐ノイズ性を確保するため、接地を施してください。
接地は、ユニットの近くにし、接地距離を短くしてください。

使用環境

⚠ 警告

- ① 埃・粉塵・水・薬液・油の飛散する場所では使用しないでください。
故障、誤動作の原因となります。
- ② 磁界が発生している場所では使用しないでください。
誤動作の原因となります。
- ③ 可燃性ガス・爆発性ガス・腐食性ガスの雰囲気では使用しないでください。
火災・爆発・腐食の恐れがあります。
この省配線システムは、防爆構造ではありません。
- ④ 温度サイクルが掛かる環境下では、使用しないでください。
通常の気温変化以外の温度サイクルが掛かる様な場合は、ユニット内部に悪影響を及ぼす可能性があります。
- ⑤ 周囲の熱源による放射熱を受ける場所では使用しないでください。
故障・誤動作の原因となります。
- ⑥ CEマーキングを取得しておりますが、試験基準を上回るサージ発生源がある場所では使用しないでください。
省配線システム周辺に、大きなサージを発生させる装置機器(電磁式リフター・高周波誘導炉・モータなど)がある場合、内部回路素子の劣化または破壊を招く恐れがありますので、発生源のサージ対策を考慮頂くと共にラインの混触を避けてください。
- ⑦ リレー・電磁弁などサージ電圧を発生する負荷を直接駆動する場合の負荷には、サージ吸収素子内蔵タイプの製品をご使用ください。
- ⑧ 省配線システムは、振動、衝撃のない場所に取付けてください。
故障、誤動作の原因となります。

方向制御機器

エアシリンダ

ロータリーアクチュエータ

エアチャック

圧縮空気清浄化機器

モジュラー

圧力制御機器

管継手 & チューブ

駆動制御機器

圧カセット / 圧カセッサ



10-S0700 series / 製品個別注意事項⑦

ご使用前に必ずお読みください。

安全上のご注意につきましてはP.1382、3・4・5ポート電磁弁／共通注意事項につきましてはP.677～683をご確認ください。

シリアルEX510に関してのご注意

調整・使用

⚠警告

①負荷を短絡させないでください。

負荷が短絡すると過電流が流れ、接続機器が破損する可能性があります。入力ユニットは、ヒューズが溶断します。出力、SIユニットは過電流保護機能が働きますが全てのモードをカバーしていませんので破損する可能性があります。

②濡れた手で操作・設定をしないでください。

感電の恐れがあります。

⚠注意

①DIPスイッチ・ロータリースイッチは、先の細い時計ドライバ等で設定してください。

保守点検

⚠警告

①分解・改造(基板の組み替え含む)・修理はしないでください。

けが、故障の恐れがあります。

②保守点検を定期的の実施してください。

配線、ねじの緩みがないことを確認してください。
システム構成機器の、意図しない誤動作の可能性があります。

③保守点検をするときは、

- ・供給電源をOFFにしてください。
- ・供給している流体を止めて、配管中の流体を排気し、大気開放状態を確認してから実施してください。けがの恐れがあります。

⚠注意

①製品をベンジンやシンナ等の化学薬品で拭かないでください。

破損の原因となります。



10-S0700 series / 製品個別注意事項⑧

ご使用前に必ずお読みください。
安全上のご注意につきましてはP.1382、3・4・5ポート電磁弁／共通注意事項につきましてはP.677～683をご確認ください。

EX600に関してのご注意

設計・選定上の注意

⚠ 警告

- 仕様範囲を超えて使用しないでください。
仕様範囲を超えて使用すると、火災・誤動作・システム破損の原因となります。
仕様を確認の上、ご使用ください。
- インターロック回路に使用する場合は
 - 別系統による(機械式の保護機能など)多重のインターロックを設けてください。
 - 正常に動作していることの点検を実施してください。
誤動作による、事故の恐れがあります。

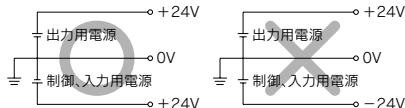
⚠ 注意

- 組合せる直流電源は、以下のUL認定品をご使用ください。

- UL508に従う制限電圧電流回路
次の条件を満足する絶縁トランスの2次側巻線を電源とする回路
 - 最大電圧(無負荷時)：30[Vrms] (42.4[Vピーク]) 以下
 - 最大電流：①8[A]以下(短絡時含む)
- 下表の定格を持つ回路保護器(ヒューズなど)で制限されている場合

| 無負荷電圧[Vピーク] | 最大電流定格[A] |
|-----------------|---------------|
| 0~20[V] | 5.0 |
| 20[V]を超え30[V]まで | 100 ピーク電圧値 |

- UL1310に従うクラス2電源ユニット、またはUL1585に
従うクラス2トランスを電源とする最大30[Vrms] (42.4[V
ピーク])以下の回路(クラス2回路)
- 規定の電圧でご使用してください。
規定以外の電圧で使用すると、故障・誤動作の恐れがあります。
- ユニットに供給する電源は、出力用電源、制御、入力用電源ともに0Vを基準としてください。



- 足場になる箇所には取付けないでください。
誤って乗ったり、足を掛けたりしたことにより過大な荷重が加わると、破損することがあります。
- 保守スペースを確保してください。
保守点検に必要なスペースを確保してください。
- 銘板を取り外さないでください。
保守点検時の誤りや取扱説明書の誤使用により、故障・誤動作の恐れがあります。
また、安全規格不適合の恐れがあります。
- 電源投入時の突入電流に注意すること。
接続される負荷によっては、初期充電電流により過電流保護機能がはたらき、ユニットが誤動作する可能性があります。

取付

⚠ 注意

- ユニット取扱い時や組付け時には、
 - ユニット取扱い時、ユニット接続用コネクタ・プラグの金属鋭利部に触れないでください。
 - ユニットを分解するとき、勢いあまって手をぶつけないようにしてください。
ユニット結合部はバッキンで固く結合されています。
 - ユニットを結合するとき、ユニットの間に指を挟まれないようにしてください。
けがの恐れがあります。
- 落としたり、打ち当てたり、過度の衝撃を加えないでください。
破損し、故障・誤動作の原因となります。
- 締付トルクを守ってください。
締付トルク範囲を超えて締付けると、ねじを破損する可能性があります。
指定の締付トルクと異なるトルクで締付けた場合、IP67が達成されません。
- 大型のマニホールド電磁弁ユニットを持ち運ぶ際には、接続部に応力がかからないように持ち上げてください。
大型のマニホールド電磁弁の場合には、ユニットとの接続部が破損する可能性があります。
また重量物となる場合もありますので、持ち運ぶ際には無理をせず、複数の作業員にて運搬/設置作業を行ってください。
- マニホールドを設置する際には、平らな面に取付けてください。
マニホールド全体にねじれが発生すると、エア漏れもしくは接触不良などの原因になります。

配線

⚠ 注意

- 省配線システムの安全と耐ノイズ性を向上するために、接地を施してください。
接地はできるだけ専用接地としてユニットの近くに、接地の距離を短くしてください。
- ケーブルに繰返し曲げや引っ張り、重い物を載せたり、力が加わったりしないようにしてください。
ケーブルに繰返し曲げ応力や引張力が加わるような配線は、断線の原因となります。
- 誤配線をしないでください。
誤配線の内容によっては、省配線システムが破壊したり、誤動作したりする可能性があります。
- 配線作業を通電中に行わないでください。
省配線システムや入出力機器が破損したり、誤動作したりする可能性があります。

方向制御機器

エアシリンダ

ロータリーエアクリーパー

エアチャック

圧縮空気清浄化機器

モジュラー

圧力制御機器

管継手&チューブ

駆動制御機器

圧力スイッチ



10-S0700 series / 製品個別注意事項⑨

ご使用前に必ずお読みください。
安全上のご注意につきましてはP.1382、3・4・5ポート電磁弁／共通注意事項につきましてはP.677～683をご確認ください。

EX600に関してのご注意

配線

⚠注意

- ⑤動力線や高圧線と同一配線経路で使用はしないでください。
動力線・高圧線からの信号ラインのノイズ・サージの混入により誤動作の恐れがあります。
省配線システムや入出力機器の配線と動力線・高圧線は、別配線(別配管)にしてください。
- ⑥配線の絶縁性を確認してください。
絶縁不良(他の回路と混触、端子間の絶縁不良など)があると、省配線システム、各入出力機器への過大な電圧の印加または電流の流れ込みにより、省配線システムや各入出力機器が破壊する可能性があります。
- ⑦省配線システムを機器・装置に組込む場合は、ノイズフィルタなどを設置し十分なノイズ対策を実施してください。
ノイズの混入により、誤動作の恐れがあります。
- ⑧入力機器・出力機器・ハンドヘルドターミナルの配線作業を行う際には、水・溶液・油がコネクタ部より内部に浸入しないようにしてください。
破損し、故障・誤動作の原因となります。
- ⑨コネクタ部に応力が加わらないように配線をしてください。
接触不良の原因となり、故障・誤動作の要因となります。

使用環境

⚠警告

- ①可燃性ガス・爆発性ガスの雰囲気では使用しないこと。
火災・爆発の恐れがあります。
このシステムは、防爆構造ではありません。

⚠注意

- ①保護構造により、使用環境を考慮してください。
保護構造がIP65/67の場合、下記条件が実施されることで達成できます。
1) 電源配線用ケーブル、通信線コネクタおよびM12コネクタ付きケーブルで、各ユニット間を適正に配線処理する。
2) 各ユニットとマニホールドバルブは適正な取付けを行う。
3) 未使用のコネクタには、防水キャップを必ず取付ける。
なお、常時水の掛かる環境での使用は、カバーなどで対策してください。
またハンドヘルドターミナルはIP20ですので、使用の際には、内部に異物が侵入したり、水・溶剤・油がかからないように注意してください。

使用環境

⚠注意

- ②次のような場所で使用する場合は、遮蔽対策を十分に実施してください。
対策が不十分の場合は、誤動作・故障の原因となります。
対策効果の確認は、個々の機器・装置に組込んで実施してください。
1) 静電気などによるノイズが発生する場所
2) 電界強度が強い場所
3) 放射能により被爆する恐れのある場所
4) 電源線が近くを通る場所
- ③油分・薬品環境下では、使用しないでください。
クーラント液や洗浄液など、種々の油並びに薬品の環境下でのご使用については、短期間でもユニットが悪影響(故障、誤動作など)を受ける場合があります。
- ④腐食性のあるガス、液体がかかる環境下では使用しないでください。
ユニットが破損し誤動作する可能性があります。
- ⑤サージ発生源がある場所では、使用しないでください。
ユニット周辺に、大きなサージを発生させる装置機器(電磁式リフター・高周波誘導炉・溶接機・モータなど)がある場合、ユニット内部回路素子の劣化または破壊を招く恐れがありますので、発生源のサージ対策を考慮頂くと共にラインの混触を避けてください。
- ⑥リレー・電磁弁・ランプなどサージ電圧を発生する負荷を直接駆動する場合は、サージ吸収素子内蔵タイプの製品をご使用ください。
サージ電圧が発生する負荷を直接駆動すると、ユニット破損の恐れがあります。
- ⑦CEマーキングにおける雷サージに対する耐性は有していませんので、装置側で雷サージ対策を実施してください。
- ⑧製品内部に、粉塵、配線クズなどの異物が入らないようにしてください。
故障、誤動作の原因となります。
- ⑨ユニットは、振動、衝撃のない場所に取付けてください。
故障、誤動作の原因となります。
- ⑩温度サイクルが掛かる環境下では、使用しないでください。
通常の気温変化以外の温度サイクルが掛かるような場合は、ユニット内部に悪影響を及ぼす可能性があります。
- ⑪直射日光の当たる場所では使用しないでください。
直射日光が当たる場合は、日光を遮断してください。
故障、誤動作の原因となります。
- ⑫周囲温度範囲を守って使用してください。
誤動作の恐れがあります。
- ⑬周囲の熱源による、輻射熱を受ける場所での使用はしないでください。
動作不良の原因となります。



10-S0700 series / 製品個別注意事項⑩

ご使用前に必ずお読みください。
安全上のご注意につきましてはP.1382、3・4・5ポート電磁弁／共通注意事項につきましてはP.677～683をご確認ください。

EX600に関してのご注意

調整・使用

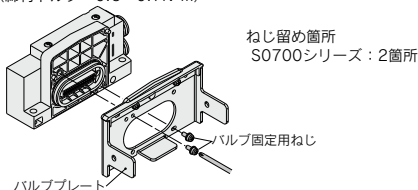
⚠ 警告

- ①濡れた手で操作・設定をしないでください。
感電の恐れがあります。
- (ハンドヘルドターミナル)
- ②表示部を押さないでください。
けが、LCD表示部破損の原因になります。
- ③強制入力・出力機能は、信号の状態を強制的に変更させる機能ですので、操作時は、周囲・設備の安全を確認の上行ってください。
けが、設備破損の恐れがあります。
- ④パラメータ設定を誤ると誤動作の要因になりますので、設定の確認は必ず実施してください。
けが、設備破損の恐れがあります。

⚠ 注意

- ①SIユニットの各スイッチは、先の細い時計ドライバなどで設定してください。
またスイッチ操作時は、関連する部分以外には接触しないようにしてください。
部品破損および短絡により故障の原因となります。
- ②ご使用状況に合せた、適切な設定を行ってください。
不適切な設定になっていますと、動作不良の原因となります。各スイッチの設定に関しては、取扱説明書を参照ください。
- ③プログラミングおよびアドレスに関する詳細内容は、PLCメーカーのマニュアルを参照してください。
プロトコルに関するプログラミングの内容は、ご使用のPLCメーカーにての対応となります。
- (ハンドヘルドターミナル)
- ④先の尖ったものでボタンを操作しないでください。
破損、故障の原因となります。
- ⑤操作ボタン部に過大な荷重や衝撃を加えないでください。
破損し、故障・誤動作の原因になります。

SIユニットなしで発注された場合、マニホールドとSIユニットを連結するバルブプレートは取付けられておりませんので、付属のバルブ固定用ねじを使用しバルブプレートを装着願います。
(締付トルク：0.6～0.7N・m)



■商標に関して

DeviceNet® is a registered trademark of ODVA, Inc. EtherNet/IP® is a registered trademark of ODVA, Inc. EtherCAT® is registered trademark and patented technology, licensed by Beckhoff Automation GmbH, Germany. このカタログに掲載の商品の名称はそれぞれ各社が商標として使用している場合があります。

保守点検

⚠ 警告

- ①分解・改造(基板の組み替え含む)・修理は行わないでください。
けが、故障の恐れがあります。
- ②保守点検をするときは、
 - 供給電源をOFFにしてください。
 - 供給しているエアを止めて、配管中の圧縮空気を排気し、大気開放状態を確認してから実施してください。
システム構成機器の、意図しない誤動作の可能性があります。また、けがの恐れがあります。

⚠ 注意

- ①ユニット取扱い時や交換時には、
 - ユニット取扱い時、ユニット接続用コネクタ・プラグの金属鋭利部に触れないでください。
 - ユニットを分解するとき、勢いあまって、手をぶつけないようにしてください。
ユニット結合部はパッキンで固く結合されています。
 - ユニットを結合するとき、ユニットの間に指を挟まれないようにしてください。
けがの恐れがあります。
- ②保守点検を定期的実施してください。
機器・装置の誤動作により、意図しないシステム構成機器の誤動作の可能性があります。
- ③保守点検完了後に、適正な機能検査を実施してください。
正常に機器が動作しないなどの異常の場合は、運転を停止してください。
システム構成機器の、意図しない誤動作の可能性があります。
- ④ユニットの清掃は、ベンジンやシンナーなどを使用しないでください。
表面に傷が付いたり、表示が消えたりする恐れがあります。
柔らかい布で拭き取ってください。
汚れがひどい時は、水で薄めた中性洗剤に浸した布をよく絞ってから汚れを拭き取り、乾いた布で再度拭き取ってください。

方向制御機器

エアシリンダ

ロータリアクチュエータ

エアチャック

圧縮空気清浄化機器

モジュラRF

圧力制御機器

管継手&チューブ

駆動制御機器

圧カセグサ