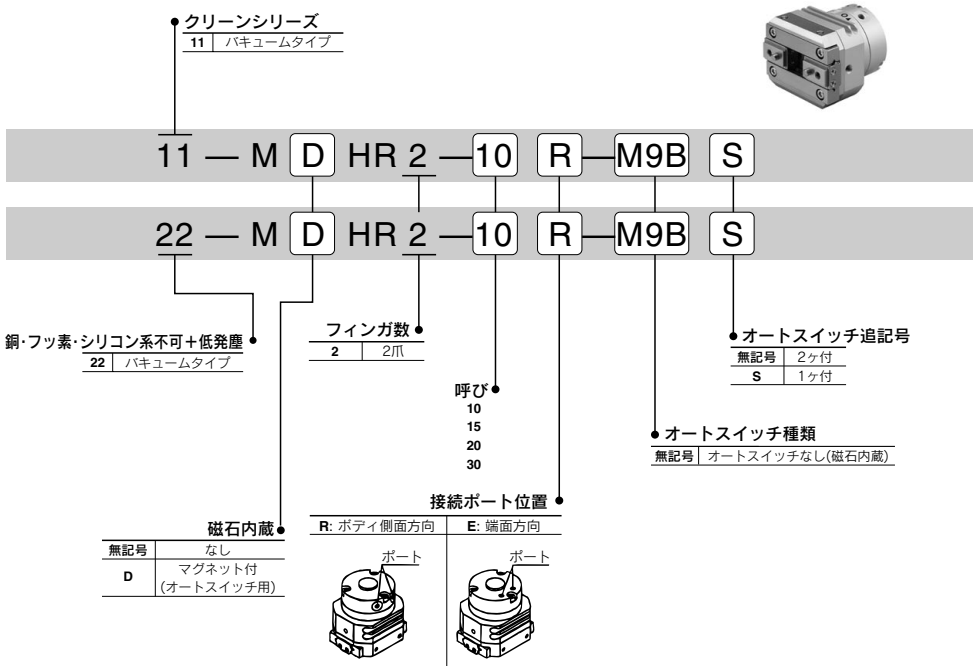


11-22-*MHR2 series*

ロータリ駆動形エアチャック
2爪タイプ/呼び10,15,20,30

型式表示方法



型式

型式	呼び	配管径	形式	作動方式	把持力N(実効値: 0.5MPa時の値) ^{注1)}		閉閉ストローク (両側)			質量 g ^{注2)}	
					外径把持力	内径把持力	フィンガ閉幅(mm)	フィンガ閉幅(mm)	ストローク(mm)		
バキュームタイプ	10	M3×0.5	無給油タイプ	複動形	12	12	10	16	6	105 (100)	
					24	25	14	22	8	185 (180)	
	20				M5×0.8	33	34	16	28	12	400 (390)
						58	59	19	37	18	780 (760)
	15	M3×0.5			MHR2-15 MDHR2-15	24	25	14	22	8	185 (180)
30	M5×0.8	MHR2-30 MDHR2-30	58	59	19	37	18	780 (760)			

注1) 各把持点での把持力はベストニューマテックスNo.③のデータをご参照ください。
実効把持力は閉閉ストローク中間位置での値となります。

注2) ()内数値はMDHRの質量を示します。ただし、オートスイッチの質量は含んでいません。

仕様

項目	呼び	10	15,20,30
使用圧力		0.2~0.6MPa	0.15~0.6MPa
周囲温度および使用流体温度		0~60°C	
繰返し精度		±0.01mm	
最高使用頻度		180 c.p.m.	
使用グリース		11-: フッ素系グリース 22-: リチウム石けん基系グリース	
清浄度クラス (ISOクラス)		11-/22-: クラス3	

バキュームタイプの吸引流量 (参考値)

サイズ	吸引流量L/min (ANR)
10,15	1
20,30	2

ロータリ駆動形エアチャック 11: MHR2

オートスイッチ仕様 (仕様詳細および下記以外のオートスイッチはホームページWEBカタログをご参照ください。)

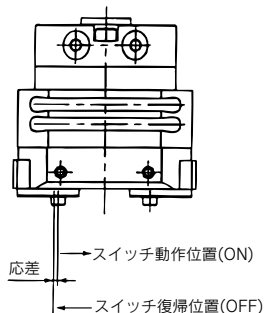
接点	オートスイッチ品番	負荷電圧	負荷電流範囲	表示ランプ	適用用途
無接点	2線式 D-M9B(V)	DC24V (DC10V~28V)	5~40mA	○	DC24Vリレー, PLC
	3線式 D-M9N(V)	DC28V以下	40mA以下	○	

適用オートスイッチ一覧 → P.946参照

PLC : シーケンスコントローラ

オートスイッチの応差

11: MDHR2



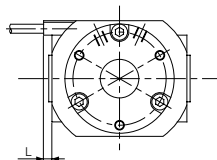
オートスイッチの応差は下表の通りとなります。
スイッチ位置の調整時の場合などの目安としてください。

機種	応差 (最大値) mm
11: MDHR2-10 22: MDHR2-15	0.4
11: MDHR2-20 22: MDHR2-30	0.5

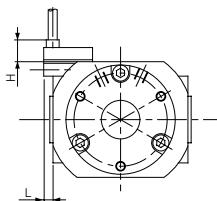
オートスイッチのボディ端面からの飛出し量

• オートスイッチのボディ端面からの飛出し量の最大値 (フィンガ全開時) は下表の通りです。
取付時などの目安としてください。

11: MDHR2-10,15

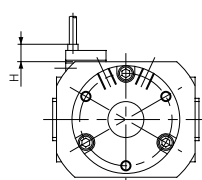


オートスイッチD-M9N・D-M9P
・D-M9B 使用の場合



オートスイッチD-M9NV・D-M9PV
・D-M9BV使用の場合

11: MDHR2-20,30



オートスイッチD-M9NV・D-M9PV
・D-M9BV使用の場合

オートスイッチの最大とび出し量:L,H

単位:mm

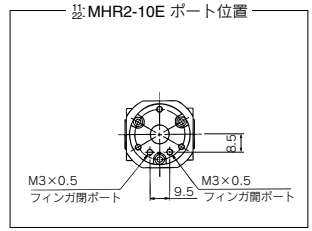
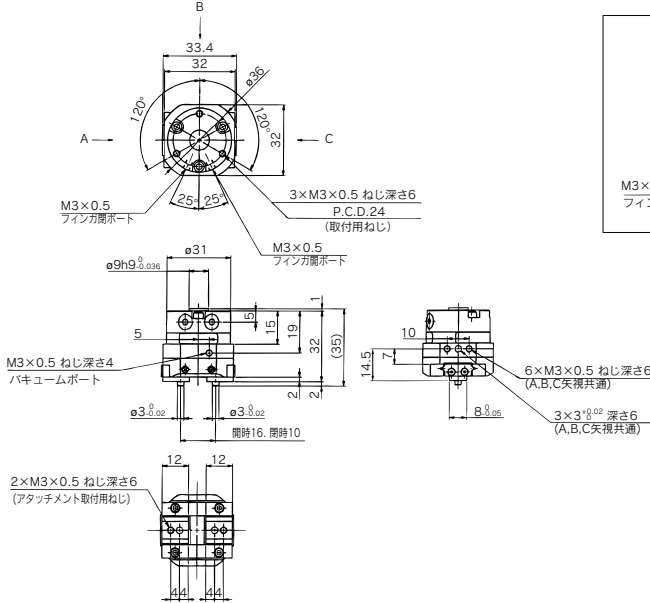
エアチャック型式	オートスイッチ品番	
	D-M9□	D-M9□V
MDHR2-10	L	2.6
	H	6.8
MDHR2-15	L	-
	H	6.8

オートスイッチの最大とび出し量:H 単位:mm

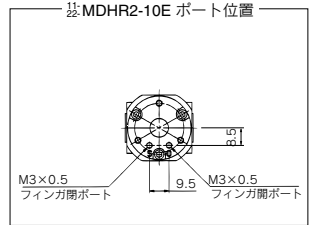
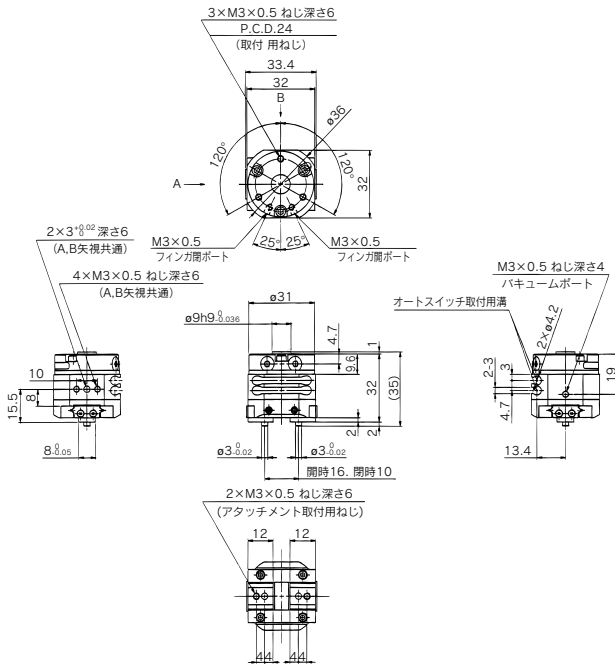
エアチャック型式	オートスイッチ品番	D-M9□V
MDHR2-20		6.8
MDHR2-30		6.8

オートスイッチD-M9□の場合は、スイッチの
とび出しはありません。

オートスイッチなし $\frac{1}{2}$ MHR2 -10R



オートスイッチ付 $\frac{1}{2}$ MDHR2-10R



方向制御機器

エアシリンダ

ロータリアクチュエータ

エアチャック

圧縮空気清浄化機器

モジュラF.R.

圧力制御機器

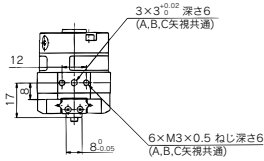
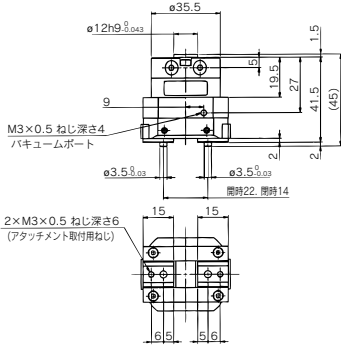
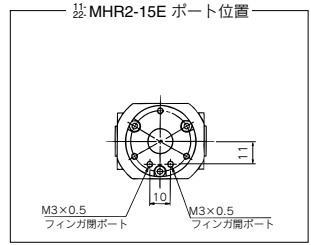
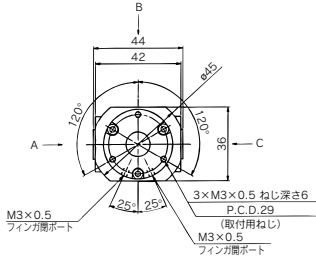
管継手 & チューブ

駆動制御機器

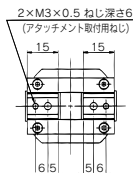
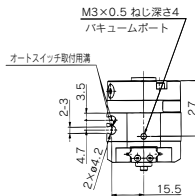
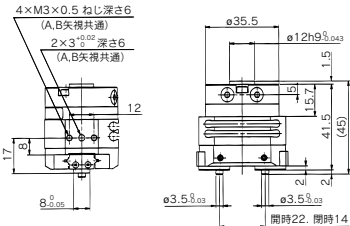
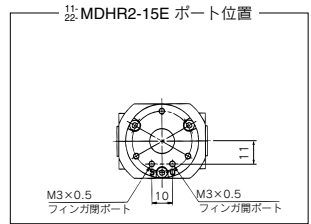
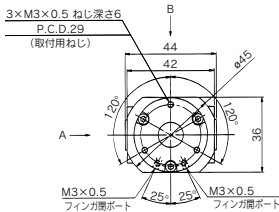
圧カセイスツチ

ロータリ駆動形エアチャック 11: **MHR2**

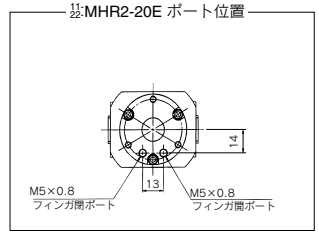
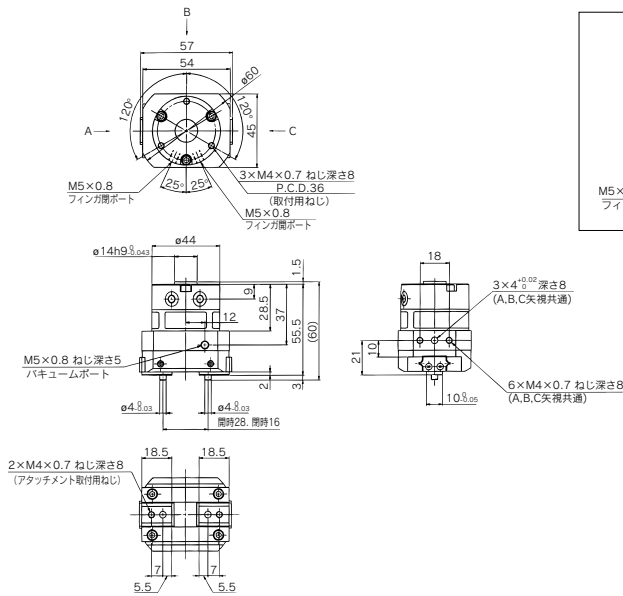
オートスイッチなし/12: **MHR2-15R**



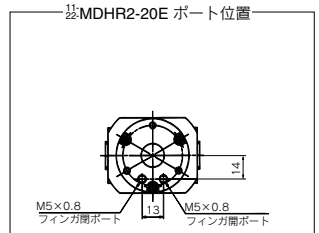
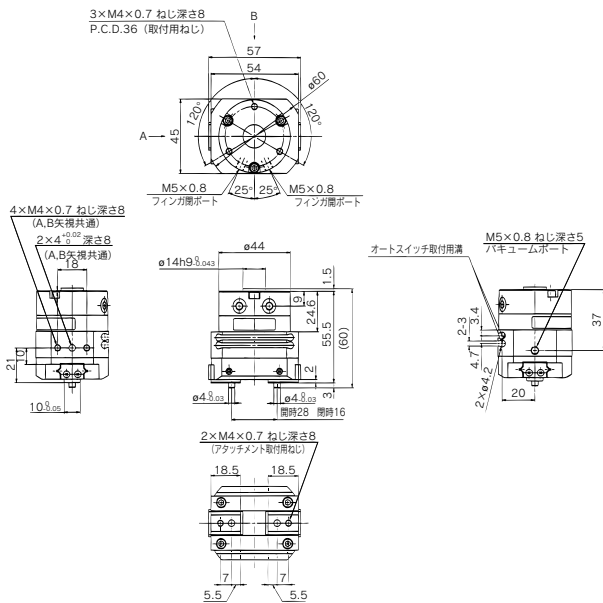
オートスイッチ付/22: **MDHR2-15R**



オートスイッチなし/11-MHR2-20R



オートスイッチ付/11-MDHR2-20R



方向制御機器

エアシリンダ

ロータリアクチュエータ

エアチャック

圧縮空気清浄化機器

モジユラフ、R

圧力制御機器

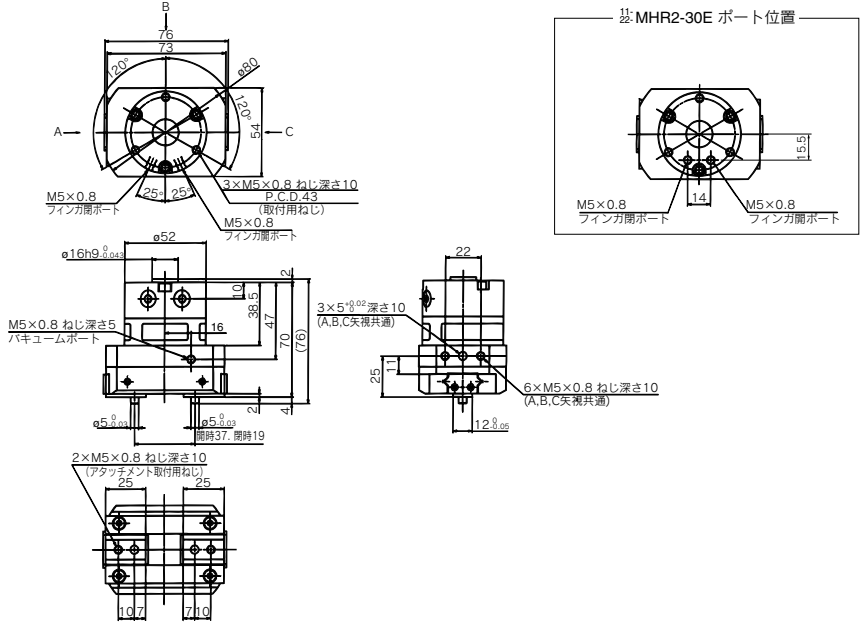
管継手 & チューブ

駆動制御機器

圧カセイスツ

ロータリ駆動形エアチャック 11: MHR2

オートスイッチなし/11: MHR2-30R



オートスイッチ付/22: MDHR2-30R

