

直動形2・3ポートアイソレートバルブ



LVMK20/200 Series

薬液用機器

JLV

LVD

QV1

LVC

LVA

LVI

LVP

LVM

LVI

LQ1

LQ3

LQ1

T

LVM

LVMK

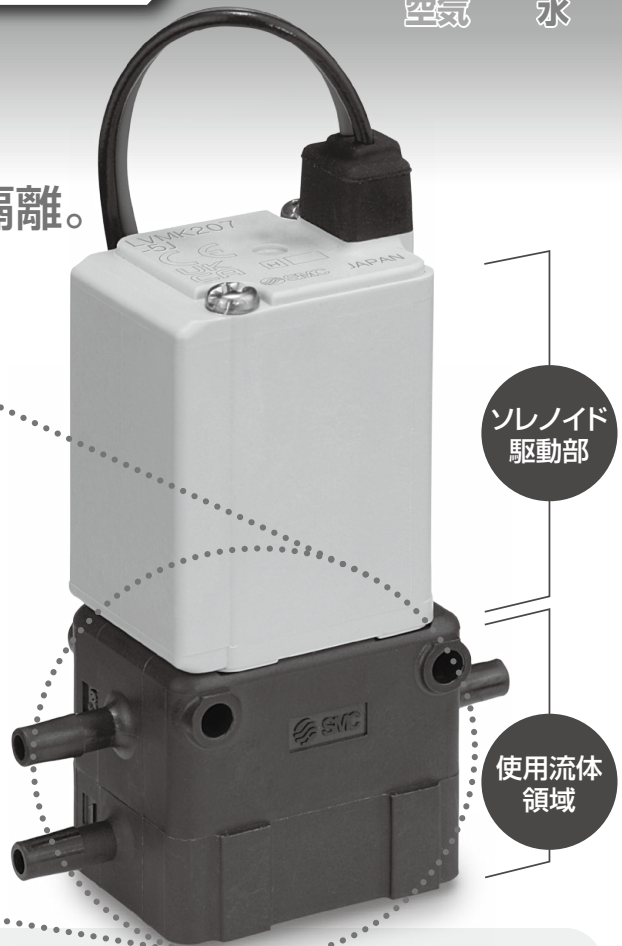
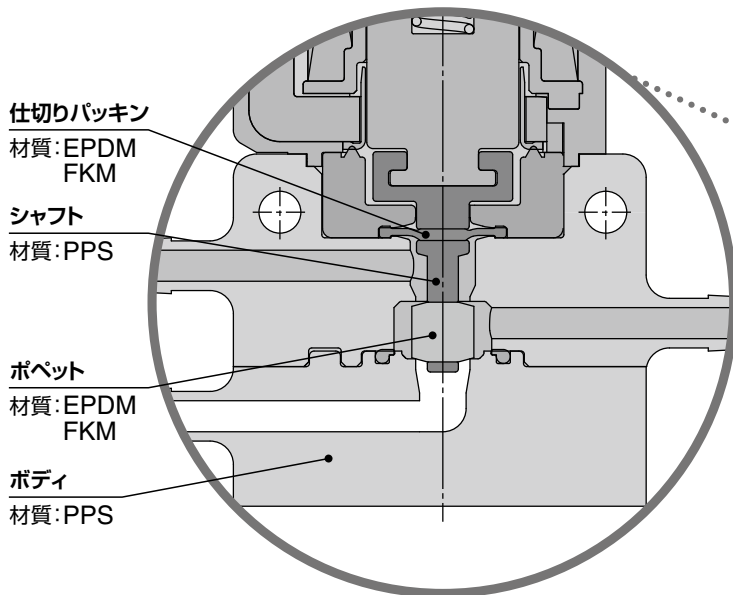
LPV

低発塵 禁油 メタルフリー



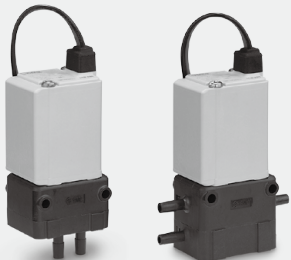
アイソレート構造

仕切りパッキンにより
使用流体領域からソレノイド駆動部を隔離。



簡単配管

直接配管形



下配管

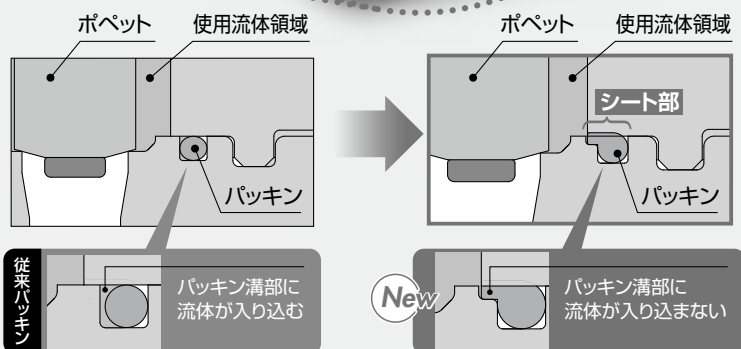
横配管

ベース配管形



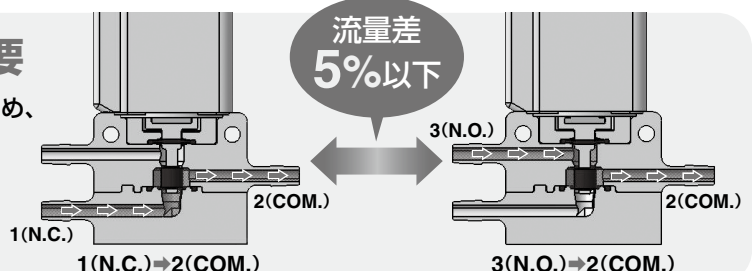
液溜り防止

パッキン溝部に
流体が
入り込まない

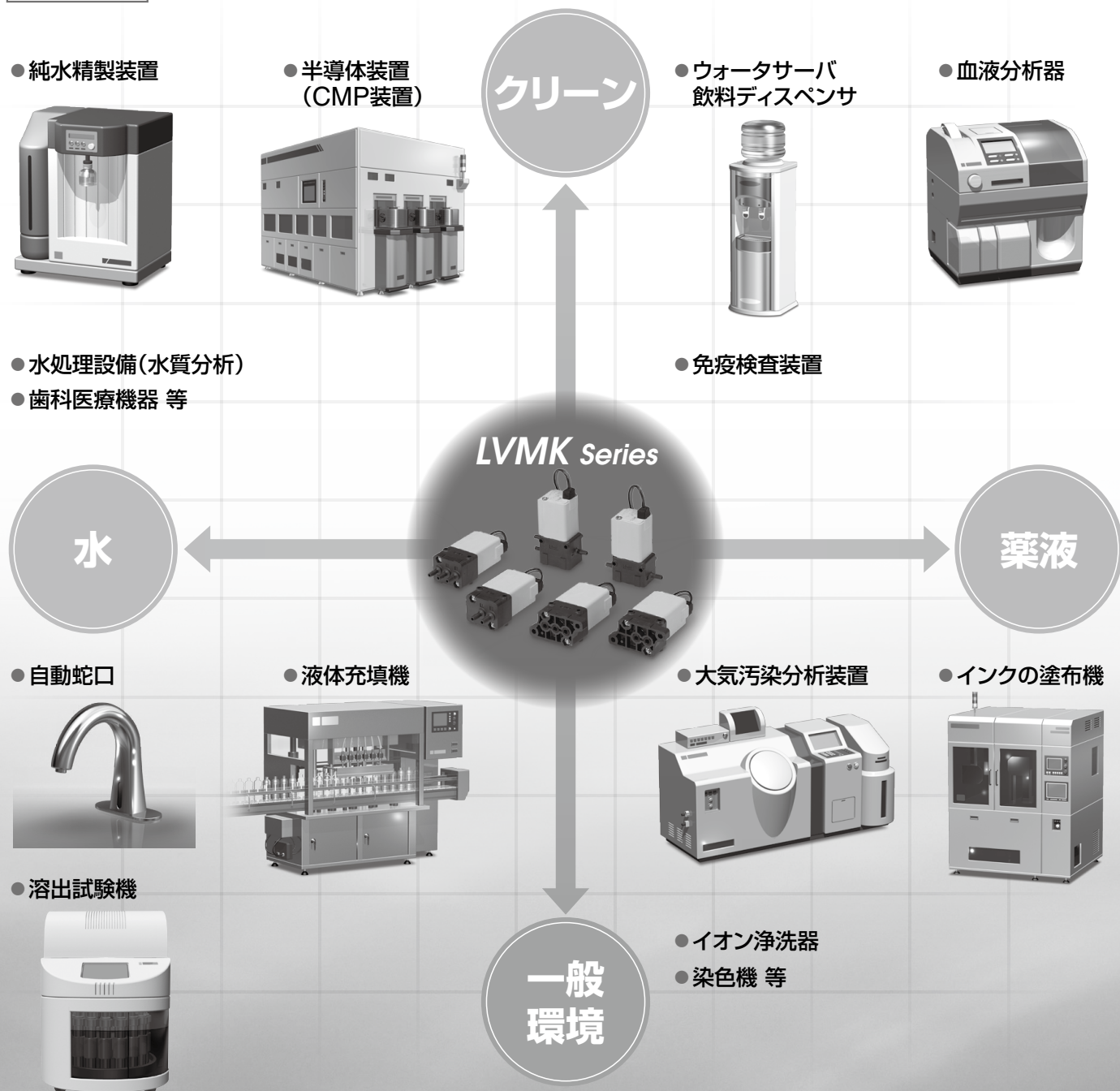


流量調整不要

流量差5%以下のため、
1次側・2次側での
流量調整不要



用途例 禁油・クリーン・低発塵・各種アプリケーションで対応可能



バリエーション

	シリーズ	弁形式	配管方向	電圧	接液部材質
直接配管形	LVMK21	N.C.	下配管	DC24V DC12V	ボディ: PPS パッキン: EPDM, FKM
	LVMK27		横配管		
	LVMK202	ユニバーサル	下配管		
	LVMK207		横配管		
ベース配管形	LVMK23	N.C.	—		
	LVMK205	ユニバーサル	—		

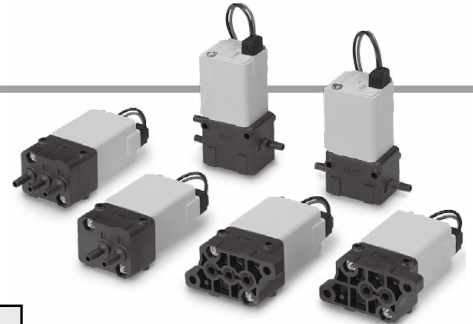
直動形2・3ポートアイソレートバルブ LVMK20/200 Series



薬液用機器

型式表示方法

ポート数/弁形式/配管方向				
記号	ポート数	弁形式	配管方向	推奨チューブ径
21	2	N.C.	下配管	内径2~3.2 装着後の外径 8以下
27			横配管	
202	3	ユニバーサル	下配管	
207			横配管	



直接配管形

LVMK 202 - 5 J - □

ベース配管形

LVMK 205 - 5 J - □

ポート数/弁形式		
記号	ポート数	弁形式
23	2	N.C.
205	3	ユニバーサル

コイル電圧	
記号	電圧
5	DC24V
6	DC12V

接液部材質		
記号	ボディ	ボペット/パッキン
J	PPS	EPDM
K	PPS	FKM

リード線長さ	
無記号	300mm
6	600mm
10	1000mm

仕様

型式	直接配管形(チューブ差込形)				ベース配管形	
	LVMK21	LVMK27	LVMK202	LVMK207	LVMK23	LVMK205
弁構造	直動ポペット					
弁形式	N.C.		ユニバーサル		N.C.	ユニバーサル
ポート数	2		3		2	3
使用流体 ^{注1)}	空気、水、脱イオン水(純水)、希釈液、洗浄液					
使用圧力範囲	-90kPa~0.2MPa					
オリフィス径	2mm相当					
応答時間 ^{注2)}	16ms以下(ただし、空気圧時)					
漏れ量	内外部共に0(ただし、水圧時)					
耐圧力 ^{注3)}	0.3MPa					
使用周囲温度	5~50℃(結露なきこと)					
使用流体温度	5~50℃					
取付姿勢 ^{注4)}	自由					
保護構造	IP40相当					
質量 ^{注8)}	76g	77g	78g	78g	76g	79g
定格電圧	DC12,24V					
許容電圧変動 ^{注5)}	定格電圧の±10%					
コイル絶縁種別	B種					
消費電力 (電流値 ※定格電圧24Vの場合)	3W (0.125A)					
作動音 ^{注6)}	70dB(A)					

注1) あらかじめ耐薬品性のチェックをお願いします。

注2) JIS B 8419-2010による(周囲および流体温度25℃、供給圧力0.2MPa、定格電圧、N.C.(IN)ポート加圧時)

ポペット/パッキン材質がFKMの場合、使用周囲温度および使用流体温度が10℃以下(目安)になると、応答時間が長くなりますのでご注意ください。

注3) 1分間の気密試験において、破損、亀裂が生じない圧力を表します。

注4) 液溜まりを考慮する場合、コイルを上向きとした垂直を推奨します。液溜まりを考慮しない場合、取付姿勢は自由です。

注5) 応答性を重要視される場合は、電圧がマイナス側への変動がないようにご注意ください。

注6) 当社測定条件による値で、条件により音のレベルは変わります。

注7) 長期連続通電でご利用の場合は、P.385「設計・選定時のご注意」の⑩をご参照ください。

注8) 値はリード線長さ300mm時です。600mm時は表値に+3g、1000mm時は表値に+7g加算してください。

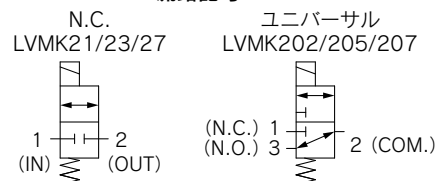
流量特性

水		エア	
Kv	Cv	C	b
0.055	0.065	0.23	0.27

※Kv, Cvの値はJIS B 2005 : 1995

C, bの値はJIS B 8390 : 2000に準じます。

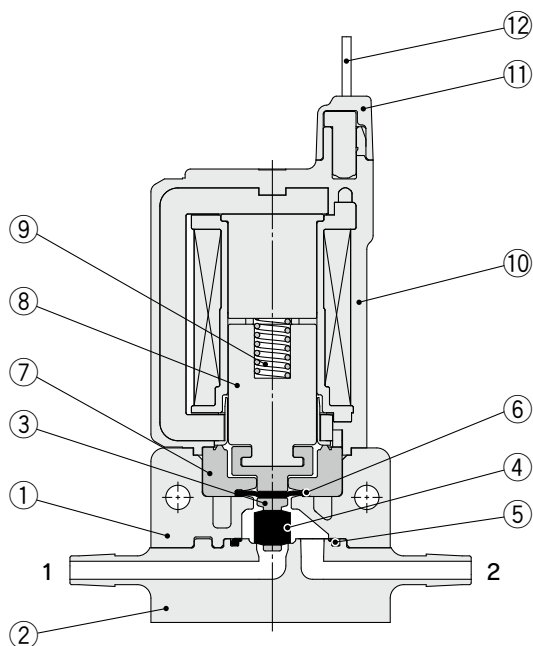
流路記号



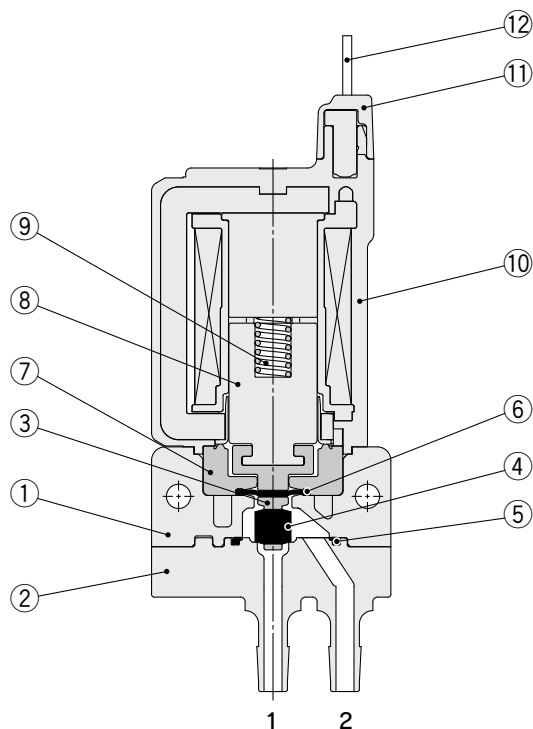
LVMK20/200 Series

構造図／直接配管形

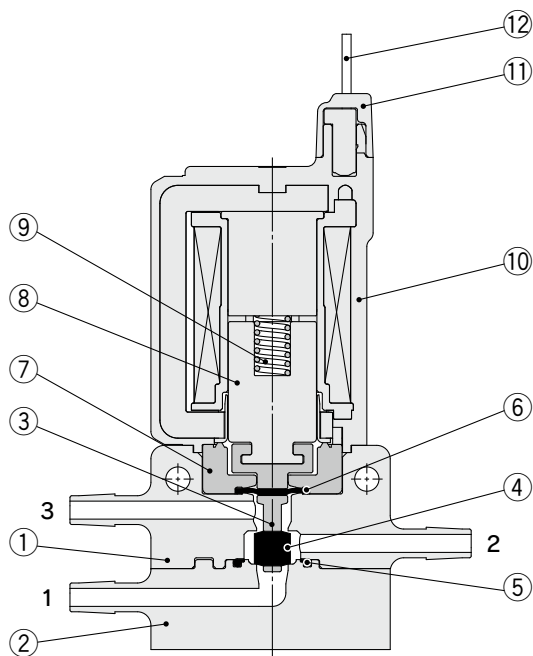
LVMK27



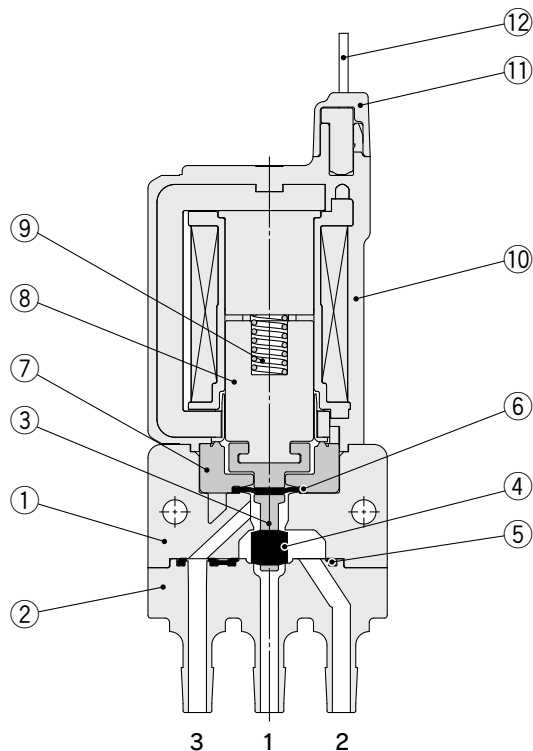
LVMK21



LVMK207



LVMK202



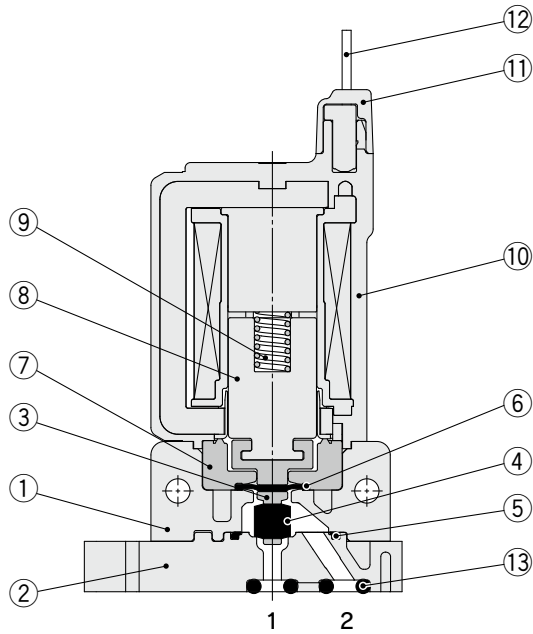
構成部品

番号	部品名	材質
1	ボディA	PPS
2	ボディB	PPS
3	シャフト	PPS
4	ボペット	EPDM,FKM
5	パッキン	EPDM,FKM
6	仕切りパッキン	EPDM,FKM

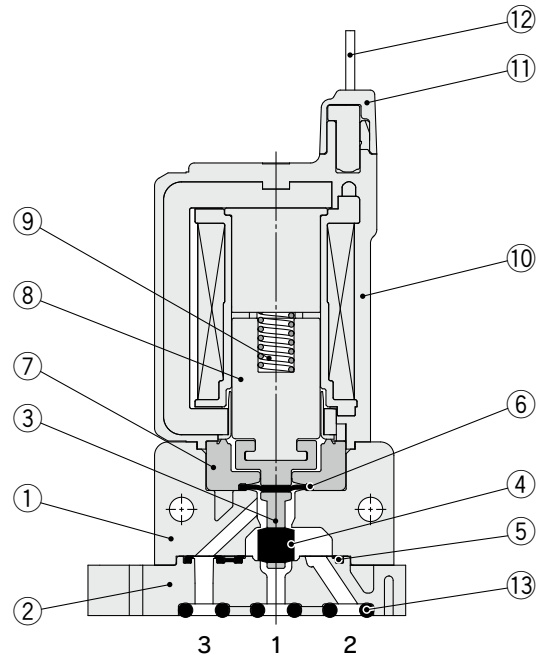
番号	部品名	材質
7	スペーサ	PBT
8	可動鉄心	—
9	復帰スプリング	SUS
10	モールドコイル	モールド材:PBT
11	カバー	NBR
12	リード線	—

構造図／ベース配管形

LVMK23



LVMK205



構成部品

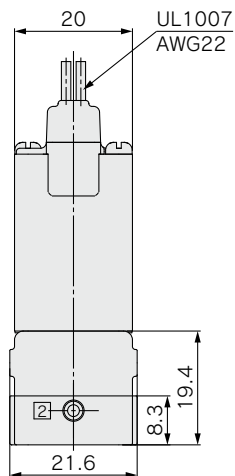
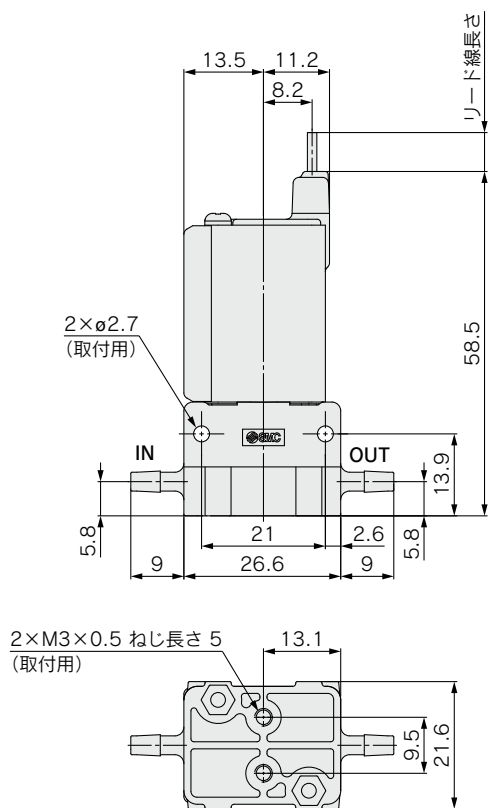
番号	部品名	材質
1	ボディA	PPS
2	ボディB	PPS
3	シャフト	PPS
4	ボペット	EPDM,FKM
5	パッキン	EPDM,FKM
6	仕切りパッキン	EPDM,FKM
7	スペーサ	PBT

番号	部品名	材質
8	可動鉄心	—
9	復帰スプリング	SUS
10	モールドコイル	モールド材:PBT
11	カバー	NBR
12	リード線	—
13	Oリング	EPDM,FKM

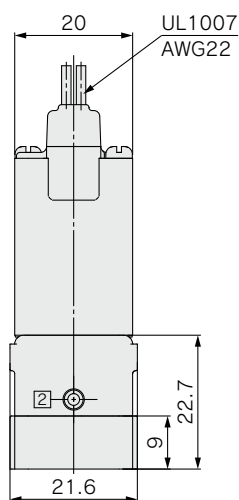
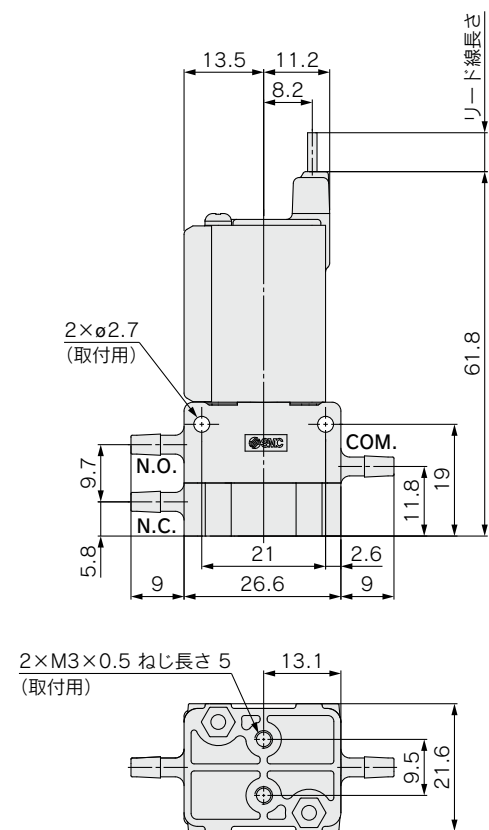
LVMK20/200 Series

外形寸法図／直接配管形(横配管)

LVMK27-□□-□

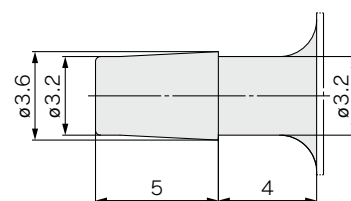


LVMK207-□□-□



チューブ差込口形状寸法

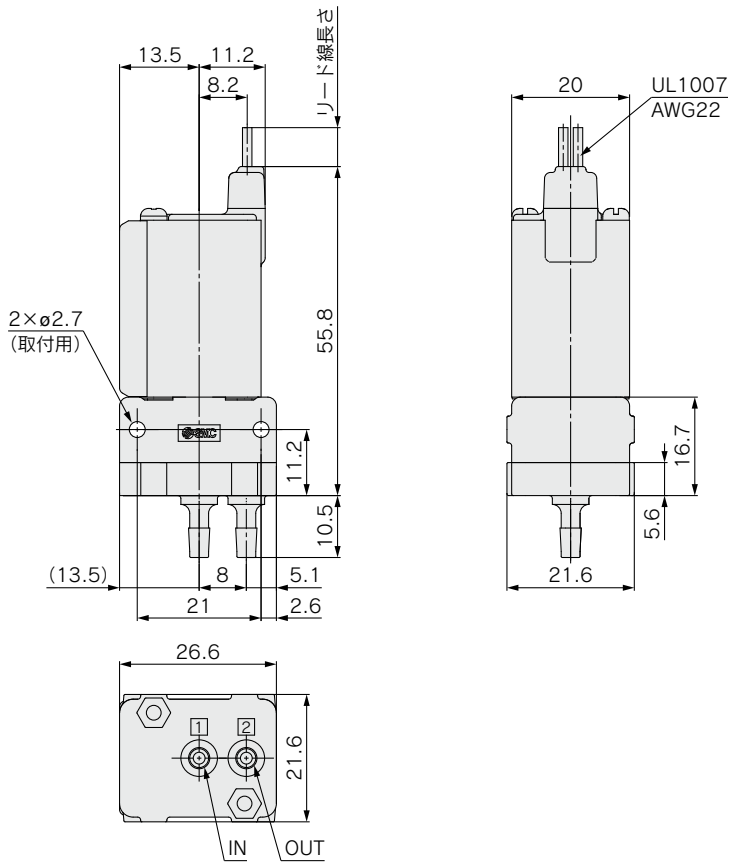
※LVMK27の場合: 2箇所
 ※LVMK207の場合: 3箇所



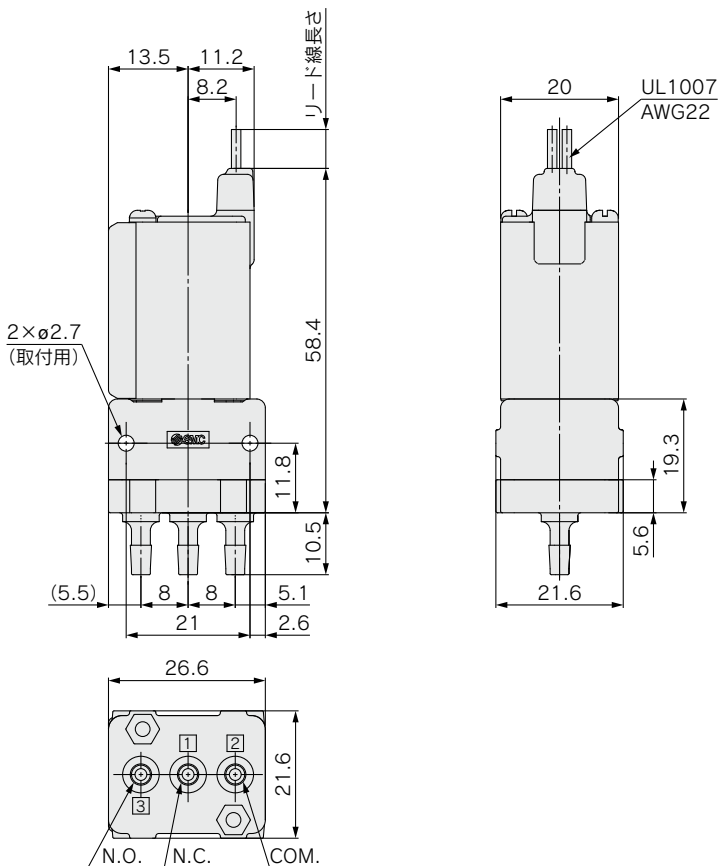
(推奨チューブ径…内径φ2~φ3.2、
 装着後の外径φ8以下)
 ※チューブの材質や寸法によって装着
 力(保持力)が異なりますので、漏れ
 や装着性に問題がないことをご使用
 前に必ずご確認ください。

外形寸法図／直接配管形(下配管)

LVMK21-□□-□

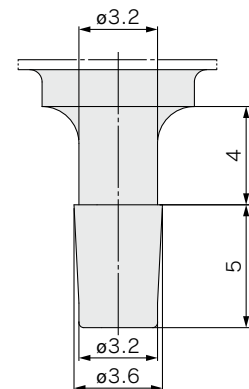


LVMK202-□□-□



チューブ差込口形状寸法

※LVMK21の場合：2箇所
※LVMK202の場合：3箇所

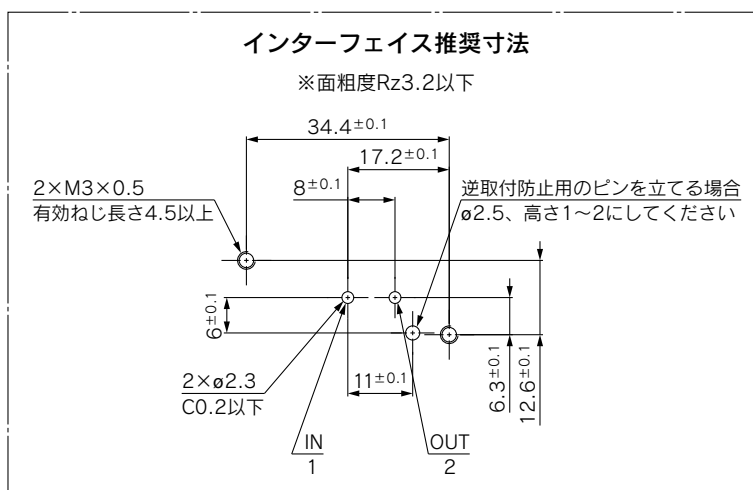
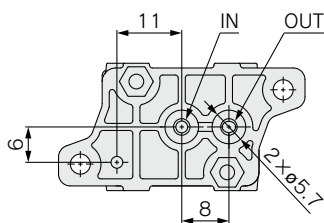
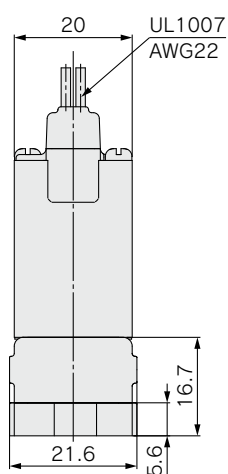
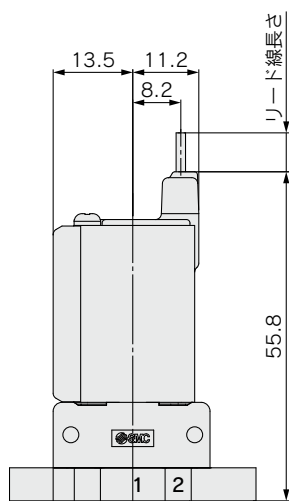
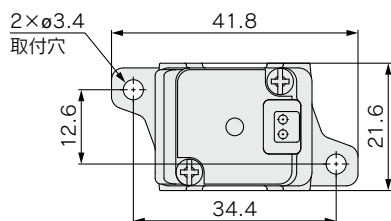


(推奨チューブ径…内径φ2~φ3.2、
装着後の外径φ8以下)
※チューブの材質や寸法によって装着力(保持力)が異なりますので、漏れや装着性に問題がないことをご使用前に必ずご確認ください。

LVMK20/200 Series

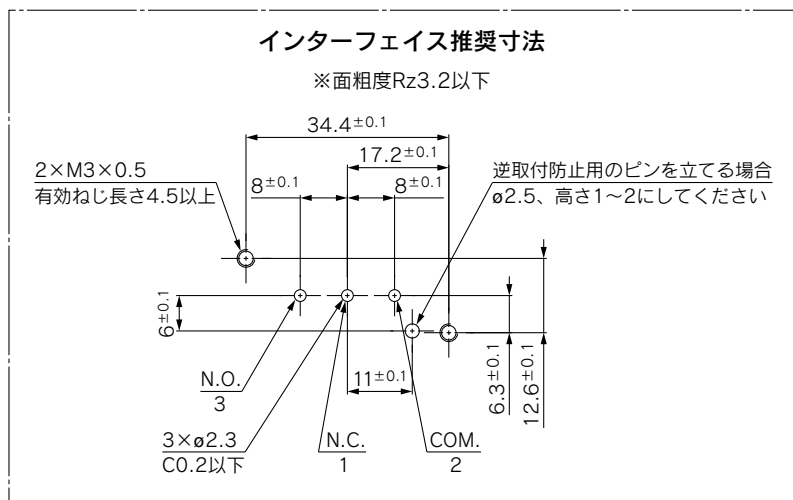
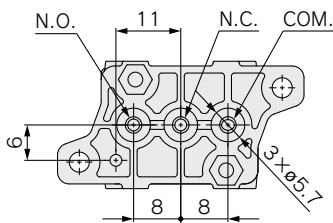
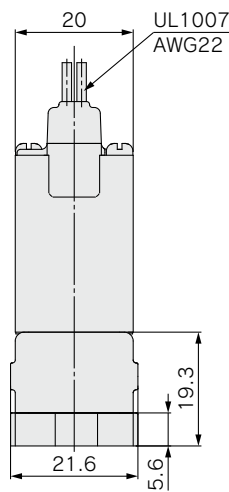
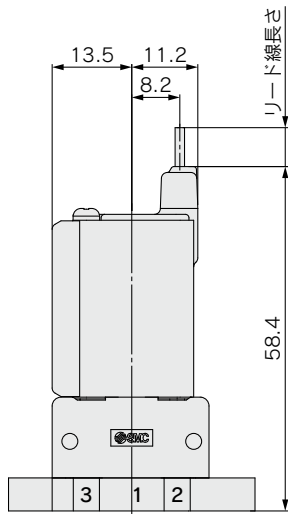
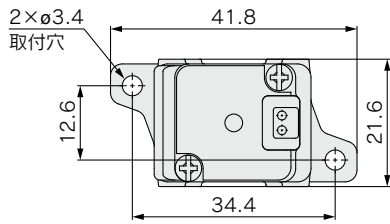
外形寸法図／ベース配管形

LVMK23-□□-□



外形寸法図／ベース配管形

LVMK205-□□-□



JLV

LVD

LVS

LVC

LVA

LVB

LVP

LVM

LVN

LQ1

LQ3

LQHB

T

LVM

LVMK

LPV



LVMK Series

製品個別注意事項①

ご使用の前に必ずお読みください。仕様外の場合は、当社にご確認ください。

設計・選定時のご注意

⚠ 警告

- ① 機器を通じて直接人体に接続したり、人命に大きな影響が予想される用途には使用できません。
- ② 仕様をご確認ください。
用途・流体・環境その他の使用条件を十分考慮し、本カタログに記載する仕様範囲内でご使用ください。
- ③ 使用流体について
製品構成材料と使用流体との適合性を必ずご確認のうえ、ご使用ください。
- ④ メンテナンススペースの確保
保守点検に必要なスペースを確保してください。
- ⑤ 流体圧力範囲
供給する流体圧力は使用圧力範囲内でご使用ください。
- ⑥ 周囲環境について
使用周囲温度範囲内でご使用ください。
また製品外表面に液体・腐食性ガスが付着しないようにご使用ください。
- ⑦ 静電気対策について
流体によっては静電気を起こす場合がありますので静電気対策を施してください。
- ⑧ 圧力(真空含む)保持
本電磁弁にはエア漏れがありますので、圧力容器内の圧力(真空含む)保持などの用途には使用できません。
- ⑨ 緊急遮断弁などには使用できません。
本電磁弁は、緊急遮断弁などの安全確保用のバルブとして設計されていません。そのようなシステムの場合は、別の確実に安全確保できる手段を講じたうえで、ご使用ください。

⑩ 長期連続通電

電磁弁を長期間連続的に通電すると、コイルの発熱による温度上昇で電磁弁の性能低下および寿命低下や近接する周辺機器に悪影響を与える場合があります。このため長期連続的に通電する場合には、電磁弁の表面温度が70℃以下になるようにファンの取付け等の放熱対策を行ってください。

下表はバルブ単体を連続通電し、表面温度が70℃以下となる条件の目安です。

連続通電時間	30分以下
デューティ比	50%以下
周囲温度	25℃以下

※デューティ比：ON時間/(ON時間+OFF時間)

また、電磁弁を制御盤内に取付け等の場合などは、仕様温度範囲内になるようにファンの取付け等の放熱の対策を行ってください。特にマニホールドで隣り合う3連以上を同時に長期連続通電しますと、温度上昇が大きくなりますのでご注意ください。なお、一般的にコイルは、通電により発熱しますので素手で触れないでください。

⑪ 低温環境について

ポペット/パッキン材質がFKMの場合、使用周囲温度および使用流体温度が10℃以下(目安)になると、電磁弁の応答時間が長くなりますのでご注意ください。

選定

⚠ 注意

漏洩電圧

漏洩電圧は定格電圧の2%以下に抑えてください。これ以上になりますとバルブがOFFしなくなる恐れがあります。

取付け

⚠ 警告

- ① 漏れ量が増大したり、機器が適正に作動しない場合は使用しないでください。
正しい取付けがされているか取付け後に適正な機能検査、漏れ検査を行ってください。

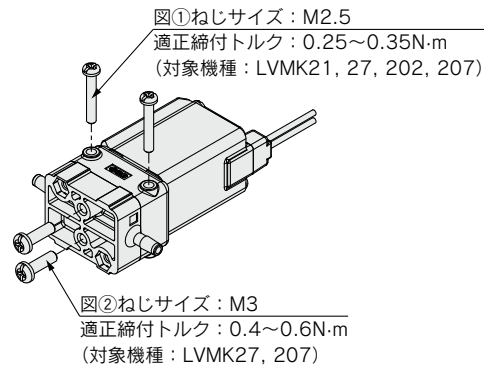
⚠ 注意

① ねじの締付けおよび締付トルクの厳守

電磁弁の取付けは、下記締付トルクで行ってください。

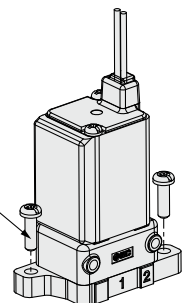
電磁弁取付時の締付トルク

箇所	対象機種	ねじサイズ	適正締付トルク N・m
直接配管形 本体側面 (下図①参照)	LVMK21, 27, 202, 207	M2.5	0.25~0.35
直接配管形 本体底面 (下図②参照)	LVMK27, 207	M3	0.4~0.6
ベース配管形 本体取付け (下図③参照)	LVMK23, 205	M3	0.4~0.6



図②ねじサイズ：M3
適正締付トルク：0.4~0.6N・m
(対象機種：LVMK27, 207)

図③ねじサイズ：M3
適正締付トルク：0.4~0.6N・m
(対象機種：LVMK23, 205)





LVMK Series

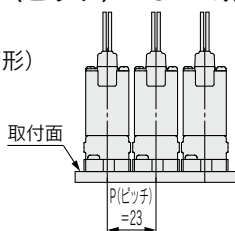
製品個別注意事項②

ご使用の前に必ずお読みください。仕様外の場合は、当社にご確認ください。

取付け

⚠ 注意

- ② 電磁弁の取付けは平らな面に行ってください。
対象機種：LVMK21, 27, 202, 207(直接配管形)
- ③ 電磁弁の取付け面は、ゴミ等を確実に除去してください。
また、取付け面の面粗さはRz3.2以下にしてください。
対象機種：LVMK23, 205(ベース配管形)
- ④ 電磁弁を並べて使用する場合は、P(ピッチ)=23mm以上を推奨します。(図参照)
対象機種：LVMK23, 205(ベース配管形)



配管

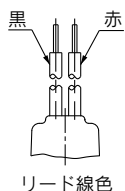
⚠ 注意

- ① 配管前の処置
配管前にエアブロー(フラッシング)または洗浄を行い、管内のゴミ等を除去してください。
- ② 電磁弁にチューブを配管する際は、バンプ部にチューブを確実にまっすぐ差込んでください。
使用するチューブは、内径2~3.2mm、装着後の外径8mm以下を推奨しますが、チューブの材質や寸法によって、装着力(保持力)が異なりますので、漏れ、装着性に問題がないことをご使用前に必ずご確認ください。
配管後はチューブに引張り、圧縮、曲げ等の無理な力が加わらないようにしてください。
バンプ部に20N以上の外力が加わるとバンプ部の破損要因となります。

配線

⚠ 注意

- ① 電気回路は、接点においてチャタリングの発生がない回路を採用してください。
- ② 電圧は、定格の±10%の範囲でご使用ください。
ただし応答性を重要視する場合は、マイナス側への変動がないように制御してください。
- ③ 印加電圧を間違えないようご注意ください。
作動不良やコイル焼損の原因となります。
- ④ リード線に10N以上の外力を加えないように配線してください。
コイル断線等の要因になります。
- ⑤ 本電磁弁に極性はありません。



使用流体の質について

⚠ 警告

液体(薬品)の場合

液体の性質により成分が結晶化、凝固を生じる場合、弁の固着による作動不良、あるいは結晶物、凝固物がシート部に噛み込むと漏れの要因になります。
必要に応じて適切な清浄化対策を講じてください。

水の場合

配管一次側に100メッシュ程度のフィルタストレーナを設けてください。

空気の場合

配管一次側にろ過5μm以下のフィルタを設けた一般圧縮空気をご使用ください。

使用環境

⚠ 警告

- ① 爆発性雰囲気のある場所では使用しないでください。
- ② 過剰な振動または衝撃の起こる場所では使用しないでください。
本電磁弁の耐衝撃は150m/s²、耐振動は30m/s²です。
- ③ 周囲に熱源がある場合は、輻射熱を遮断してください。
- ④ 電磁弁に直射日光が当たらないようにしてください。
(保存環境も含まれます)

保守点検

⚠ 警告

- ① 製品の取外しについて
流体供給源を遮断し、システム内の流体圧力を抜いてください。
電源を遮断してください。
製品を取外してください。
- ② 残留した薬品を除去し純水、エア等で十分置換したうえで作業してください。
- ③ 製品の分解はしないでください。
分解された製品については保証できません。
分解が必要な場合は、当社へご確認ください。