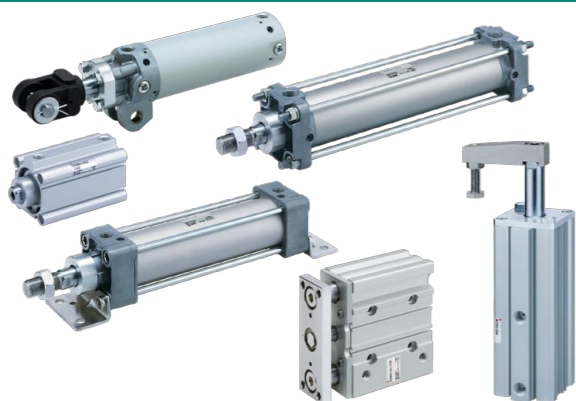


# アーク溶接工程 向機器紹介

## アーク溶接用耐スパッタシリンダ

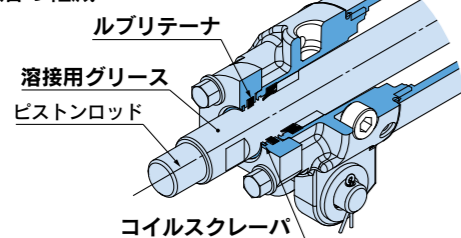


CKG, CDQ2, CA2, MB, MGPM, MK2T-XC88/XC89

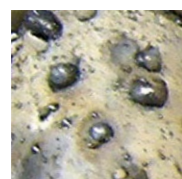
### 高寿命

アーク溶接用耐スパッタシリンダ

- シリンダにコイルスクレーパ、ルブリテータ、溶接用グリースの3役1ユニット化により高寿命化を実現
- スパッタ溶着の軽減

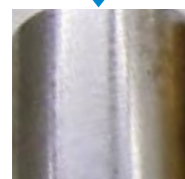


スパッタ溶着状況 ピストンロッド部(コイルスクレーパ付(-XC35)との比較)

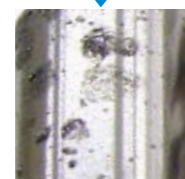


スパッタ溶着状態

1回作動後



アーク溶接用耐スパッタシリンダ

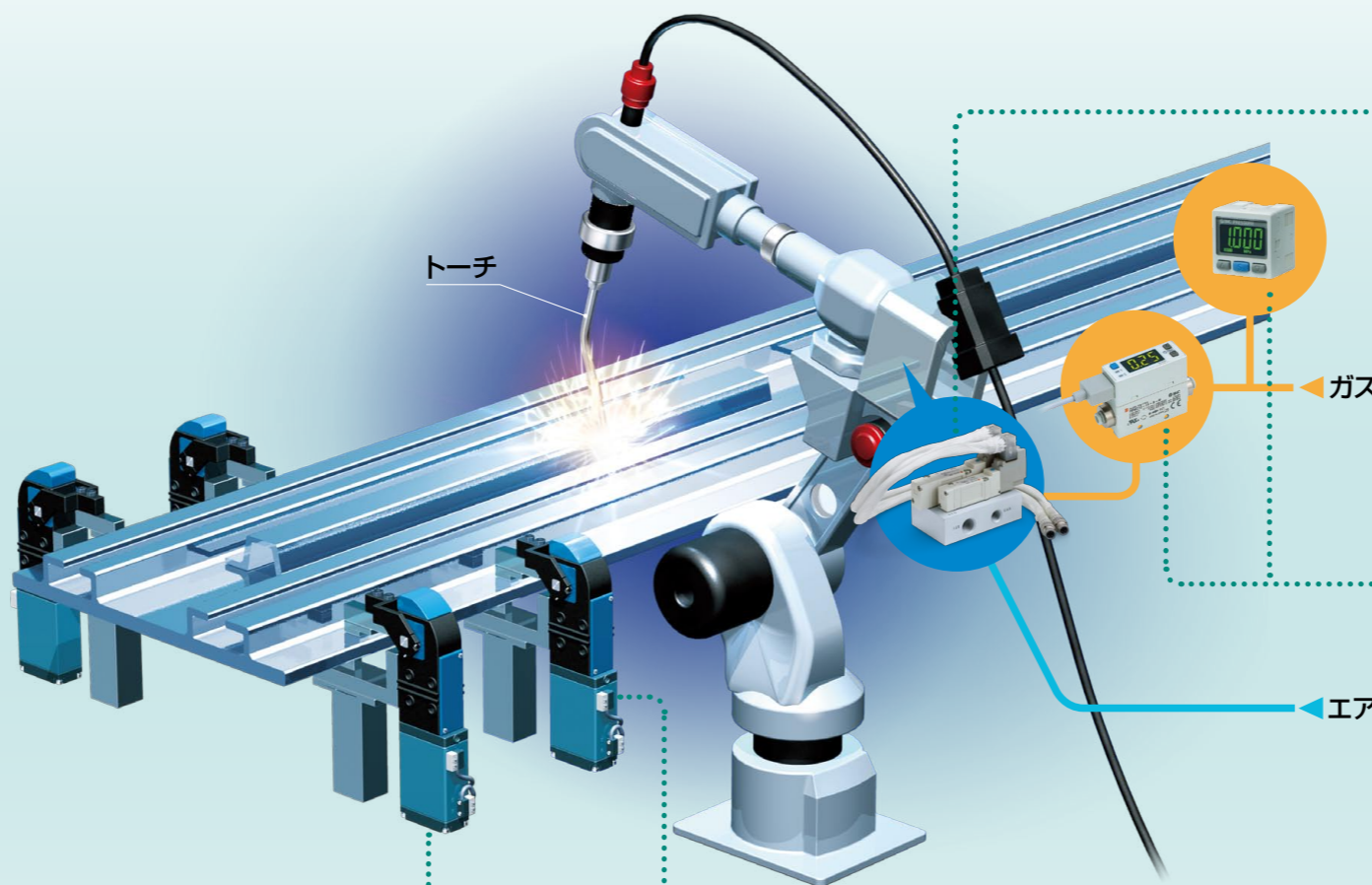


コイルスクレーパ付(-XC35)

XC91

CKG, CDQ2, CA2, MB, MGPM, MK2T-XC91

- コイルスクレーパと溶接用グリースにより耐スパッタ性向上(コイルスクレーパ付との比較)
- コイルスクレーパ付(-XC35)と同寸法、取付互換性があり、既存設備での置換が可能



## ガス/エア切替弁

SS5Y7-X424-Q

ノズル寿命向上・交換回数削減・チップ費用削減

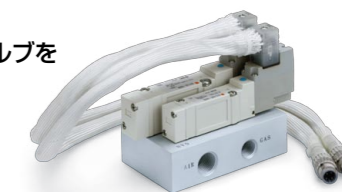
- アーク溶接後にエアブローすることでチップ高寿命化が可能

省スペース・コンパクト

- シールドガス用バルブとエアブローバルブをマニホールド化

省エネ

- 消費電力 0.5W



## 検出スイッチ

デジタルフロースイッチ

PFM7 Series

- シールドガスの流量管理、数値管理が可能
- アルゴン(Ar)、二酸化炭素(CO<sub>2</sub>)、混合ガス(Ar+CO<sub>2</sub>)に対応
- 流量レンジ: (7, 25, 50, 100 L/min)



高精度デジタル圧力スイッチ

ISE30A Series

- シールドガスの圧力管理、数値管理が可能
- アルゴン(Ar)、二酸化炭素(CO<sub>2</sub>)、混合ガス(Ar+CO<sub>2</sub>)に対応
- 定格圧力: -0.1~1MPa



## 特殊シリンダ

高精度位置決め用  
ピンシフトシリンダ  
CKQG-X2370

- ロッド先端振れ量±0.1mm以下
- 位置再現性±0.1mm



スリムライン  
パワーランプシリンダ  
CKZ2N-X2346

- トグル機構により高クランプ力を実現
- 基準穴〜クランプアーム下面までの距離精度±0.1mm保証
- 耐スパッタ性向上



フレームクランプシリンダ  
WRF100

- 最大20,000Nの高出力
- 高い繰返し位置精度
- スパッタカバー装着可能(オプション)



薄形クランプユニット  
CDQ2B20-DCQ5414Q  
CDQ2B32-DCR0859R

- 薄形シリンダをベースとした小型クランプユニット



## チューブ/管継手/駆動制御機器

FR3層ポリウレタンチューブ  
TRTU Series

- 外層とインナチューブの間にアルミ層を設けることで、耐スパッタ寿命が向上(FR2層ポリウレタンチューブの2倍)
- アーク溶接等の用途に対応

| チューブ外径           | 色           | 使用流体 |
|------------------|-------------|------|
| φ6, φ8, φ10, φ12 | 黒、白、赤、青、黄、緑 | 空気・水 |



金属ワンタッチ管継手  
KQB2 Series

- シール部以外はオール金属  
材質 金属部: 黄銅、SUS  
シール部: 特殊FKM
- 小型、軽量
- 周囲温度: -5~150°C

| 適用チューブ外径                  | サイズ       |                           |
|---------------------------|-----------|---------------------------|
|                           | ミリ        | インチ                       |
| φ4, φ6, φ8, φ10, φ12, φ16 | M5        | R・Rc・G 1/8, 1/4, 3/8, 1/2 |
|                           | UNF 10-32 | NPT 1/8, 1/4, 3/8, 1/2    |



スピードコントローラ 金属エルボタイプ  
AS Series

- シール部以外はオール金属

| シリーズ          | 接続口径   |
|---------------|--------|
| AS22□0~AS42□0 | M5~1/2 |

