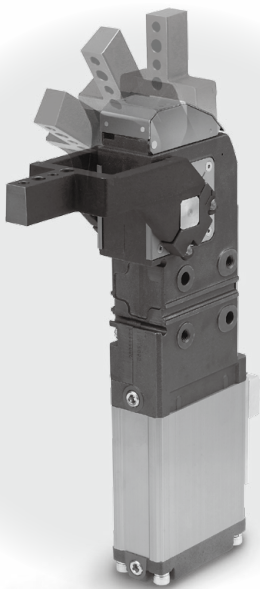


スリムラインパワークランプシリンダ

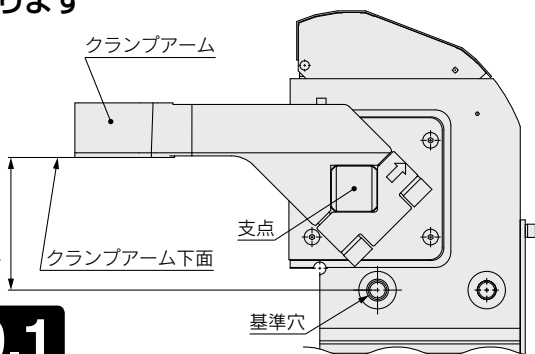
CKZ2N-X2346

ø50, ø63, ø80



取付再現性

- 基準穴からクランプアーム下面までの距離精度±0.1mmを保証
- Vキャッチャー等の正寸ストッパが不要となります



H ±0.1

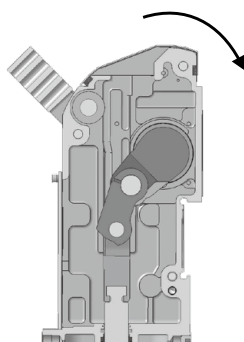
コンパクト

- プレートシリンダ(扁平ピストン)の採用により省スペース化が可能
- トーチの進入が容易になります



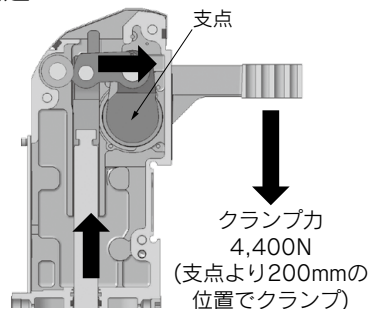
高クランプ力

トグル機構により
大きなクランプ力を発生



アンクランプ状態

トグルクランプ構造



クランプ力
4,400N
(支点より200mmの
位置でクランプ)

ø80シリンダ出力
2,500N (0.5MPa時)

クランプ状態

スリムラインパワークランプシリンダ

CKZ2N-X2346

Ø50, Ø63, Ø80

アーク溶接用
耐スパッタシリンダ

特殊シリンダ

ガス/エア切換弁

検出スイッチ

チューブ

管継手

駆動制御機器



型式表示方法

CKZ2N **63** - **120** - **P4DWSC** - **X2346**

チューブ内径

50	50mm相当
63	63mm相当
80	80mm相当

アーム開度

30	30°
45	45°
60	60°
75	75°
90	90°
105	105°
120	120°
135	135°

●X品番

X2346

- クランプアーム(製品に固定)精度出し仕様
- 耐強磁界オートスイッチ対応
- トグル角度:デッドポイントより2°手前
- メタルカバー付

●オートスイッチ追記号

無記号	2個付
S	1個付

●適用オートスイッチ

無記号	オートスイッチなし (スイッチ取付金具なし)
P4DW	D-P4DW
P4DWL	D-P4DWL
P4DWZ	D-P4DWZ
P4DWSC	D-P4DWSC
P4DWSE	D-P4DWSE

最大クランプモーメント

(N・m)

チューブ内径	最大クランプモーメント					
	0.3MPa	0.4MPa	0.5MPa	0.6MPa	0.7MPa	0.8MPa
50	100	130	160	190	220	250
63	300	350	400	450	500	550
80	560	720	880	1040	1200	1360

シリンダ仕様

チューブ内径	50	63	80
アーム開度	30°, 45°, 60°, 75°, 90°, 105°, 120°, 135°		
クッション	アンクランプ側ラパークッション		
最高使用圧力	0.8MPa		
使用圧力範囲	0.3~0.8MPa		
使用温度範囲	-10~60℃(ただし、凍結なきこと)		
作動時間	1秒以上/クランプ、アンクランプ		
質量	6.3kg	8.4kg	21.0kg

スイッチ取付金具

チューブ内径	セット品番
50	CKZ50-42ADCL218CL-R
63	CKZ63-42ADCL517AL-R
80	CKZ80-42ADCL518AL-R

※スイッチ取付金具のセット品番にはボルトが含まれています。
※スイッチ・スパッタカバーは別途手配となります。

耐強磁界オートスイッチ/オートスイッチ単体の詳細仕様は、ホームページWEBカタログをご参照ください。

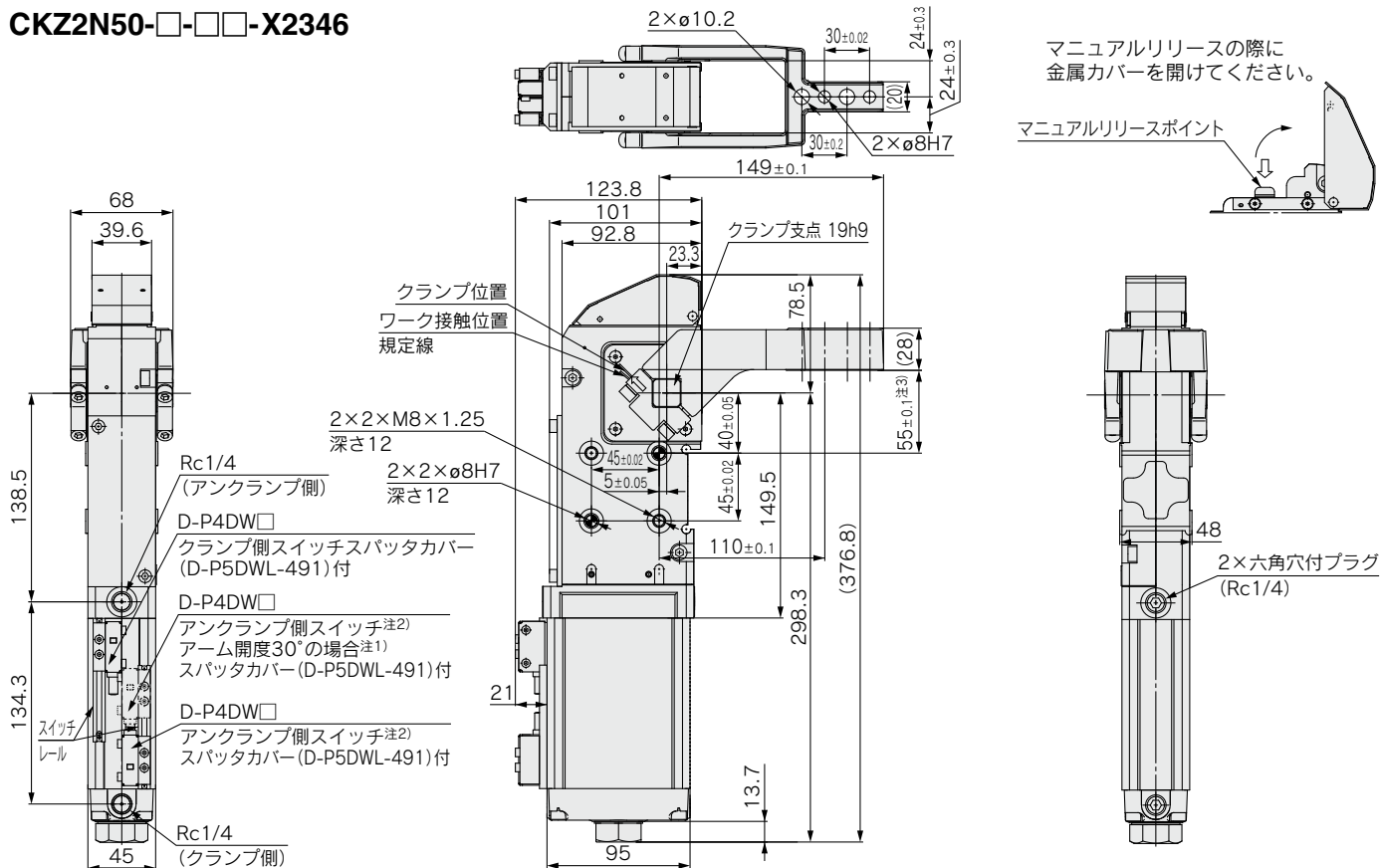
種類	特殊機能	オートスイッチ 型式	リード線取出し	表示灯	配線 (使用ピン番号)	負荷電圧	リード線 長さ	適用負荷
無接点 オートスイッチ	耐強磁界(2色表示)	P4DWSC	ブリワイヤコネクタ	有	2線(3-4)	DC24V	0.3m	リレー、 PLC
		P4DWSE			2線(1-4)		3m	
		P4DWL	グロメット		2線		5m	
		P4DWZ						

注) スイッチ1個付の場合は、アンクランプ側に取付いています。

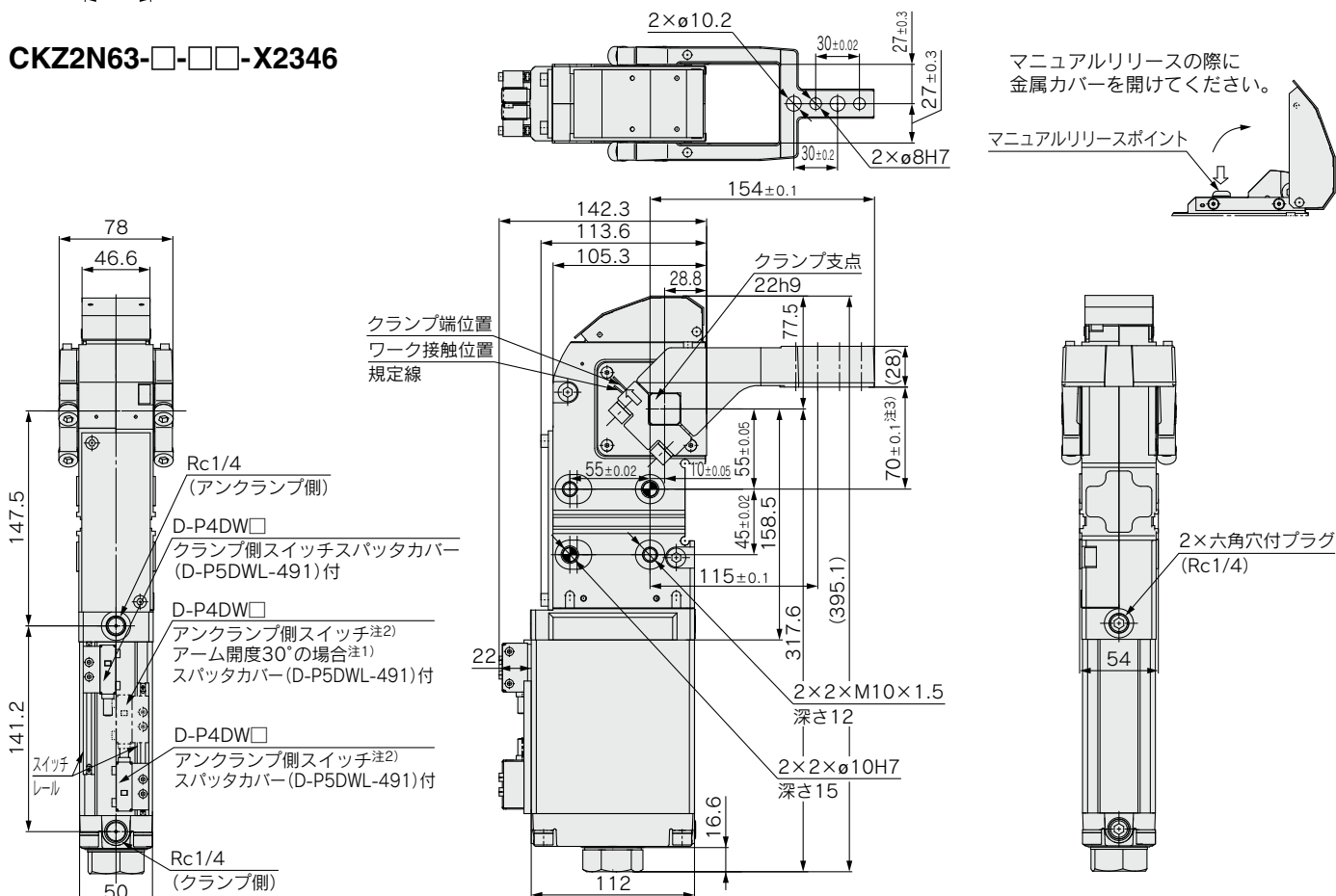
CKZ2N-X2346

外形寸法図

CKZ2N50-□-□□-X2346



CKZ2N63-□-□□-X2346



注1) アーム開度30°の時はオートスイッチのリード線引出し方向が変更になります。

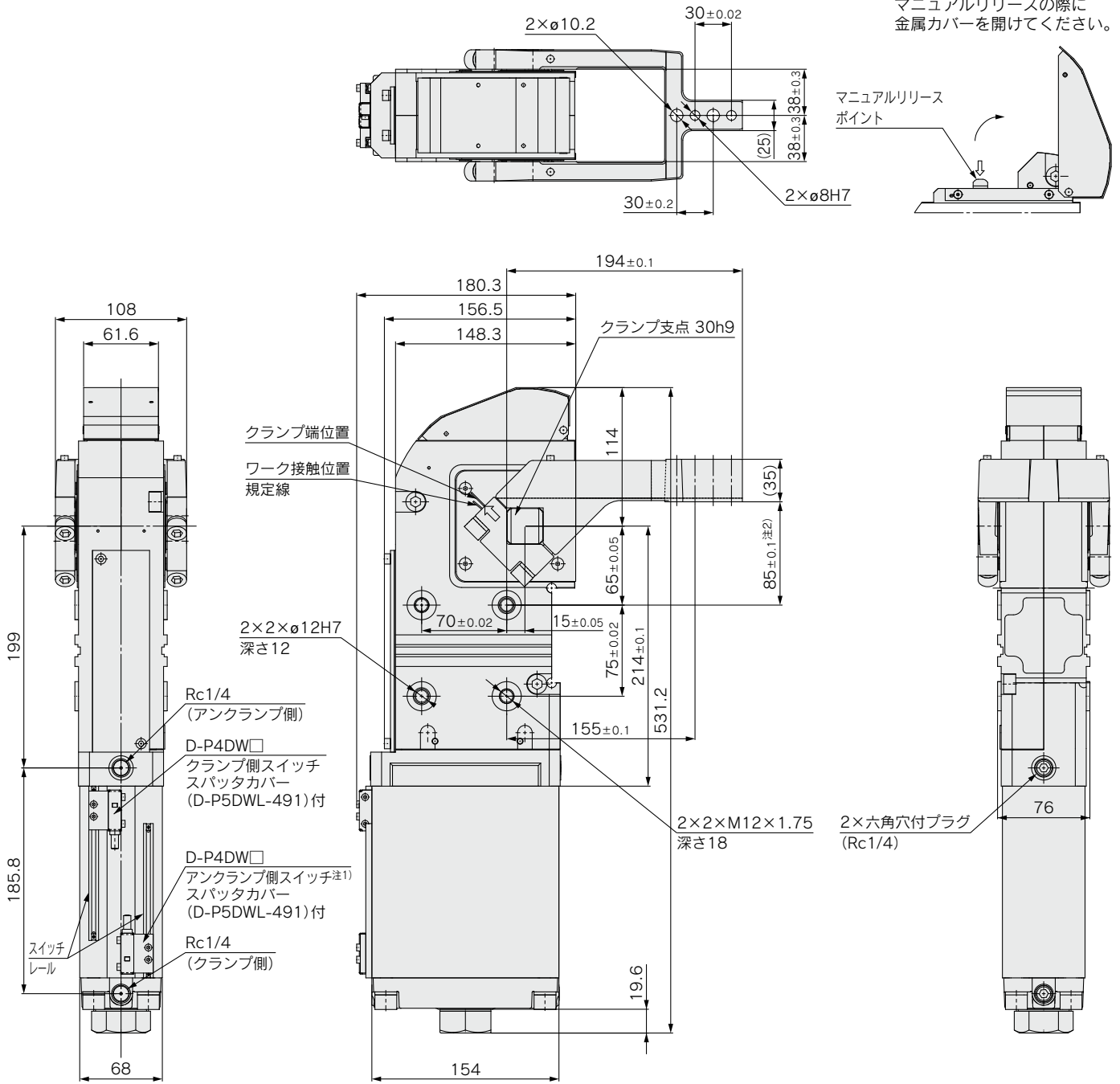
注2) オートスイッチ1個付の場合は、アンクランプ側に取付いています。

注3) 0.5MPa時の寸法公差です。

スリムラインパワークランプシリンダ CKZ2N-X2346

外形寸法図

CKZ2N80-□-□□-X2346



注1) オートスイッチ1個付の場合はアンクランプ側に取付いています。
注2) 0.5MPa時の寸法公差です。

アー
ク溶
接用
ス
パ
ッ
タ
シ
リ
ン
ダ

特
殊
シ
リ
ン
ダ

ガ
ス
/エ
ア
切
換
弁

検
出
ス
イ
ッ
チ

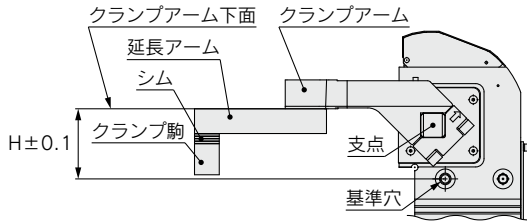
チ
ュー
ブ

管
継
手

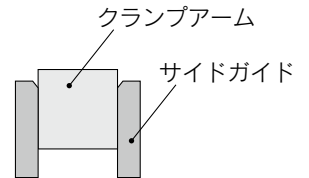
駆
動
制
御
機
器

スリムラインパワークランプシリンダ CKZ2N-X2346 セットアップ方法

注意事項 ※このシリンダはシムを抜いて、クランプ力を上げます。

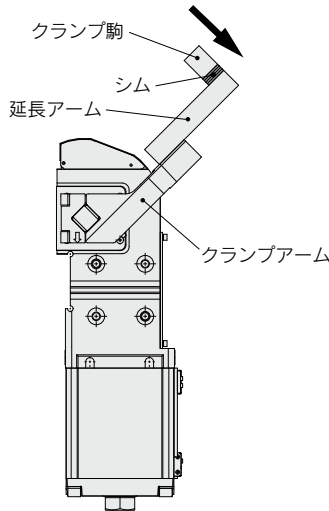


- ①左図のように、ストロークエンド端にて基準穴からクランプアーム下面までの距離精度が $\pm 0.1\text{mm}$ のため、クランプ側に正寸ストッパは不要です。延長アーム形状により振れ止めが必要な場合は、サイドガイドを設けてください。サイドガイドを設ける場合はクランプアームにかじりや横荷重が掛からないようご注意ください。
- ②クランプ力の調整のため、3mm程度のシムを必ず設けてください。
- ③クランプ端までクランプアームが動作しても、内部のトグル機構はデッドポイントには入りません(2°手前)。従ってエア排気時におけるクランプ保持はできません。

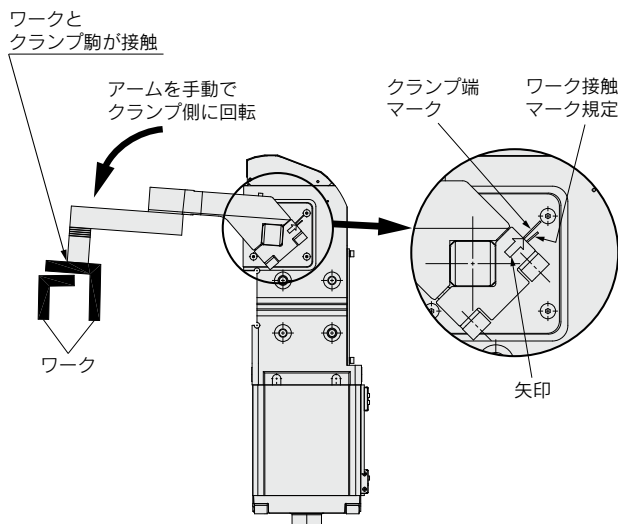


設定方法

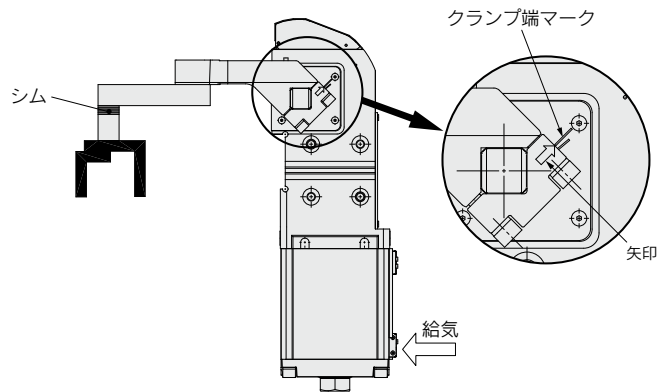
手順① エアを排気した状態でアンクランプ状態にします。



手順② 手でアームをワークに当てます。矢印がワーク接触マーク規定線とクランプ端マークの間になるようにシムで調整します。



手順③ クランプ側にエアを供給し、矢印がクランプ端マーク位置付近となるようにシムで調整します。

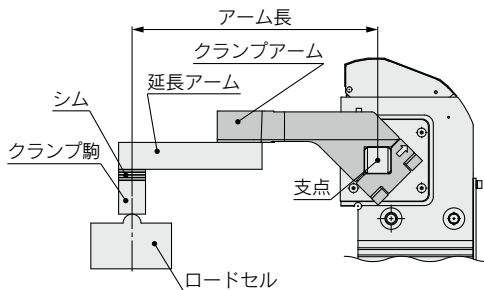


△注意

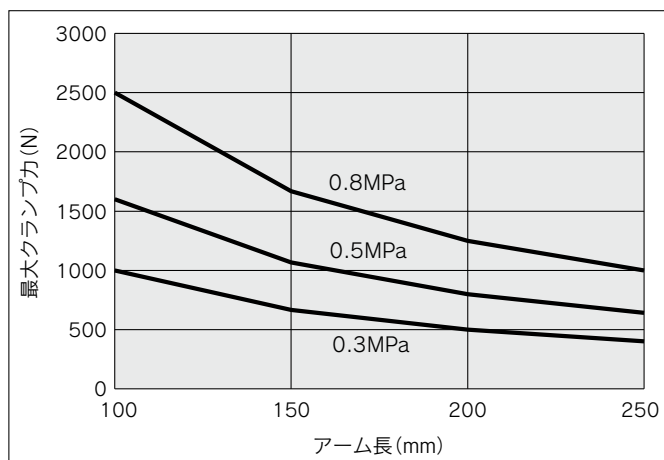
- ①スピードコントローラを必ず設置し、クランプ、アンクランプ動作時間は**1秒以上**に調整してください。(1秒未満で動作させると破損の危険性があります)
- ②クランプ状態でエアを排気してもクランプアームが開きにくいことがあります。その場合、金属カバーを開けて、マニュアルリリースポイントをプラスチックハンマーなどで叩くことによって簡単に開放できます。

クランプ力特性

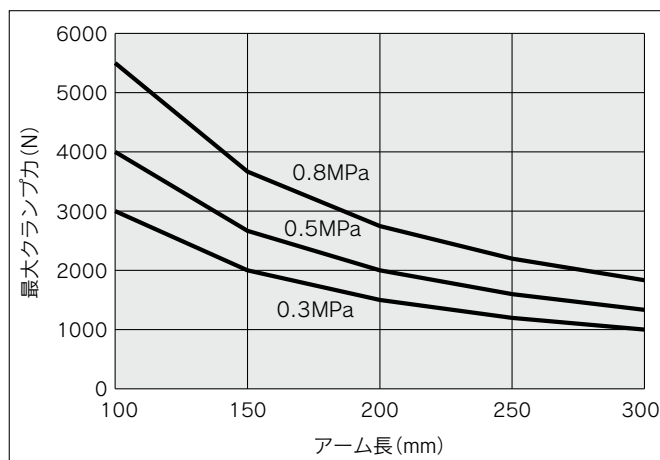
チューブ内径、アーム長、使用圧力によるクランプ力特性



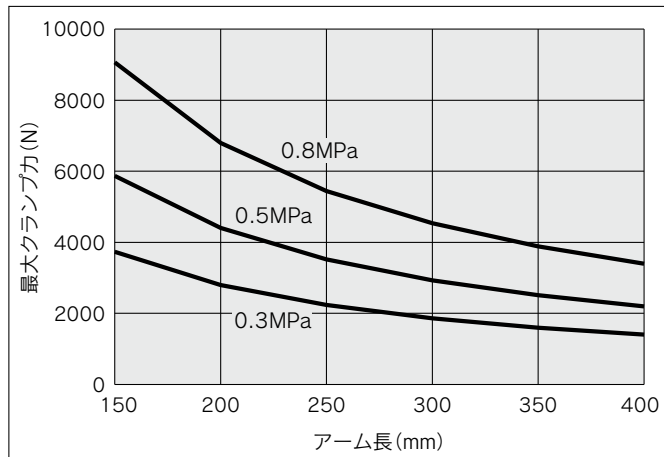
φ50



φ63



φ80



CKZ2N-X2346

許容負荷質量

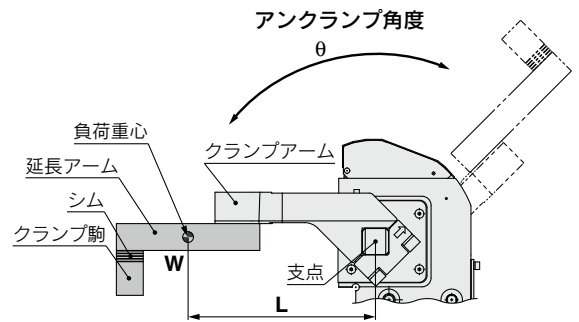
クランプアームに取付ける延長アームおよびクランプ駒の許容負荷質量は、アンクランプ角度によって異なります。

下記グラフの許容値以内でご使用ください。

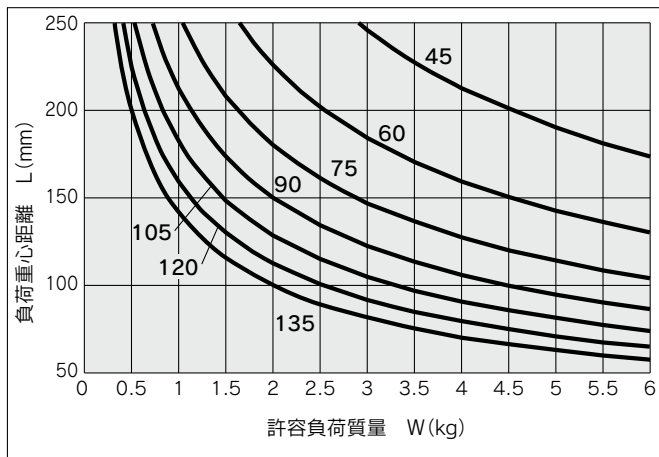
※負荷とは、延長アームとクランプ駒を合わせた質量を示す。

許容負荷質量の算出手順

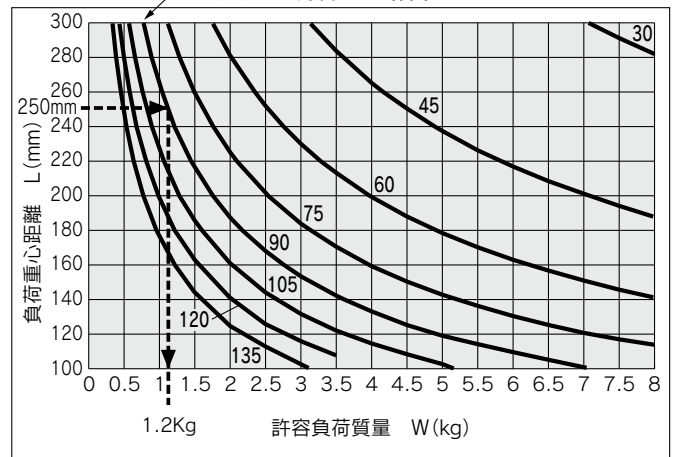
- ① 支点から延長アーム+クランプ駒の重心位置までの距離Lを算出してください。
- ② 製品のアンクランプ角度をご確認ください。
- ③ グラフから許容負荷質量を読み取り、許容範囲内にてご使用ください。



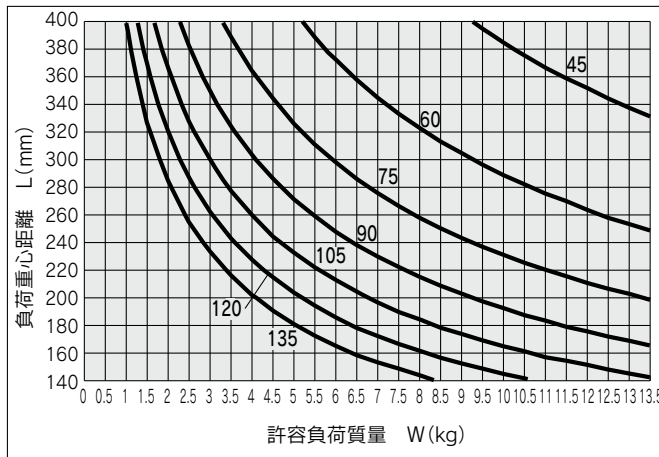
φ50



φ63



φ80



算出例 チューブ内径63、アンクランプ角度90°の製品で、(延長アーム+クランプ駒)負荷重心位置Lが250mmの場合

φ63のグラフより、アンクランプ角度90°の線図におきまして、負荷質量(延長アーム+クランプ駒)の重心位置が250mmとした場合は、延長アームとクランプ駒を合わせた許容負荷質量は、最大1.2kgとなります。

—関連製品—

パワークランプシリンダバリエーション CKZ Series

アーク溶接用
耐スパッタシリンダ

特殊シリンダ

ガス/エア切替弁

検出スイッチ

チューブ

管継手

駆動制御機器

マイクロクランプシリンダ / CKZM16-X2800/X2900



- 小型 幅20mm、軽量 質量250g
- 最大クランプ力 200N、最大保持力 300N
- フラットなクランプ特性
- ワーク厚さ3.5mmまでは一定のクランプ力を出力
- ユニット化による設計・組立工数削減
- クランプシリンダにアームアセンブリ、取付アセンブリを追加

形式	シリーズ	作動方式	チューブ内径(mm)
ベースタイプ	CKZM16-X2800	複動	16
タンデムタイプ	CKZM16-X2900	複動	16

パワークランプシリンダ コンパクトタイプ / CKZT-X2797/X2798□



- 軽量 重さ：580g(φ25)
- 小型 幅：34mm、高さ：192.4mm (φ25、アーム開度90°)
- クランプ力：1100N (φ32、アーム長50mm、0.5MPa時)
- トグル機構による増力とロック機能
- 耐スパッタ構造
- 溶接磁界に対応した近接スイッチ付
- マニュアルハンドル付が選択可能

シリーズ	アーム開度	スイッチ	チューブ内径(mm)
CKZT-X2797 ベースタイプ	90°, 105°	SENSTRONIC	25, 32
CKZT-X2798□ マニュアルハンドル付	90°, 105°	SENSTRONIC	25, 32

パワークランプシリンダ / CKZ3T-X2734/X2568□



- シンプルなスイッチ調整で作業工数大幅削減
- アーム開度変更時のスイッチ調整が容易
- 金属製スイッチカセットカバー付
- 重さ最大39%削減
- 高クランプ力：4000N
- 耐スパッタ構造
- 2種類のトップカバーが選択可能
- マニュアルハンドル付が選択可能

シリーズ	アーム開度	スイッチ	チューブ内径(mm)
CKZ3T-X2734 ベースタイプ	15°, 30°, 45°, 60°, 75° 90°, 105°, 120°, 135°	TURCK/P&F	50, 63
CKZ3T-X2568□ マニュアルハンドル付	15°, 30°, 45°, 60°, 75° 90°, 105°, 120°, 135°	TURCK/P&F	50, 63

NAAMS規格準拠 パワークランプシリンダ / CKZ3N-X2742A/X2568□



- 重さ最大38%削減
- シンプルなスイッチ調整で作業工数大幅削減
- アーム開度変更時のスイッチ調整が容易
- 高クランプ力：4000N
- 耐スパッタ構造
- 金属製スイッチカセットカバー(オプション)
- 2種類のトップカバーが選択可能
- マニュアルハンドル付が選択可能

シリーズ	アーム開度	スイッチ	チューブ内径(mm)
CKZ3N-X2742A ベースタイプ	15°, 30°, 45°, 60°, 75° 90°, 105°, 120°, 135°	TURCK/P&F	50, 63
CKZ3N-X2568□ マニュアルハンドル付	15°, 30°, 45°, 60°, 75° 90°, 105°, 120°, 135°	TURCK/P&F	50, 63

パワークランプシリンダ / CKZT



- 耐スパッタ構造

シリーズ	アーム開度	スイッチ	チューブ内径(mm)
CKZT	30°, 45°, 60°, 75°, 90° 105°, 120°, 135°	TURCK/P&F	40, 50, 63, 80

NAAMS規格準拠 パワークランプシリンダ / CKZ2N



- 耐スパッタ構造

シリーズ	アーム開度	スイッチ	チューブ内径(mm)
CKZ2N	30°, 45°, 60°, 75°, 90° 105°, 120°, 135°	TURCK/P&F	50, 63, 80