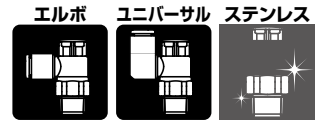


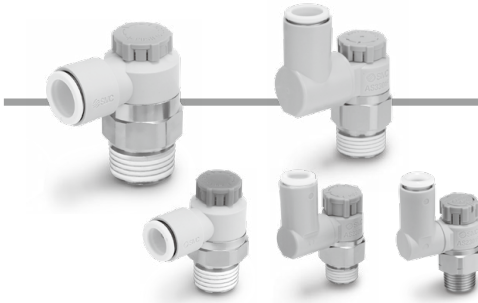
ワンタッチ管継手付スピードコントローラ
 ステンレス仕様 **プッシュロック式**
 エルボタイプ/ユニバーサルタイプ

二次電池対応(標準対応)製品です。
 仕様、外形寸法図の詳細はホームページ
 WEBカタログをご参照ください。

AS-FG Series
 インラインタイプ
AS-FG Series



型式表示方法



●適用チューブ外径^{注1)}

| ミリサイズ | | インチサイズ | |
|-------|---------------------|--------|--------|
| 02 | φ2 | 01 | φ1/8" |
| 23 | φ3.2 ^{注2)} | 03 | φ5/32" |
| 04 | φ4 | 07 | φ1/4" |
| 06 | φ6 | | |

注1) 適用チューブ外径の選定は型式(ホームページWEBカタログ)でご確認ください。
 リリースプッシュの色はホワイト(ミリ・インチ)になります。
 注2) φ1/8"のチューブをご使用ください。

ボディサイズ

| | |
|---|--------------------|
| 1 | M5×0.8 10-32UNF |
|---|--------------------|

接続口径

| | |
|--------|----------|
| M5 | M5×0.8 |
| U10/32 | 10-32UNF |

ボディサイズ1 **AS 1 2 0 1 FG - M5 - 06 A**
 ボディサイズ2・3・4 **AS 2 2 0 1 FG - 01 - 06 S A**

ボディサイズ

| | |
|---|----------|
| 2 | 1/8, 1/4 |
| 3 | 3/8 |
| 4 | 1/2 |

形式

| | |
|---|--------|
| 2 | エルボ |
| 3 | ユニバーサル |

制御方式^{注)}

| | |
|---|--------|
| 0 | メータアウト |
| 1 | メータイン |

注) メータアウト、メータインの外観識別はハンドルの色で識別します。
 メータアウト: グレー
 メータイン: ライトブルー

ステンレス仕様(SUS303)

注1) 外観識別はリリースプッシュの色で識別します。
 ステンレス仕様: ホワイト
 注2) インチサイズもホワイトになります。

ねじの種類

| | |
|-----|-----|
| 無記号 | R |
| N | NPT |
| G | G |

接続口径

| | |
|----|-----|
| 01 | 1/8 |
| 02 | 1/4 |
| 03 | 3/8 |
| 04 | 1/2 |

●プッシュロック式

●シール方式

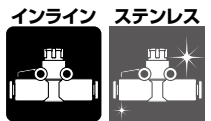
| | |
|-----|--------|
| 無記号 | シール割なし |
| S | シール割付 |

注) ねじの種類/Gはパッキンシール方式となります。
 「無記号/シール割なし」をご選択ください。
 例) AS2201FG-G01-06A

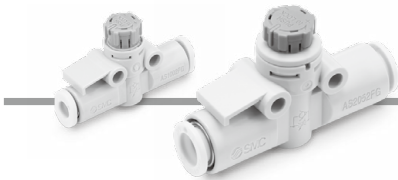
●適用チューブ外径^{注1)}

| ミリサイズ | | インチサイズ ^{注3)} | |
|-------|---------------------|-----------------------|--------|
| 23 | φ3.2 ^{注2)} | 01 | φ1/8" |
| 04 | φ4 | 03 | φ5/32" |
| 06 | φ6 | 07 | φ1/4" |
| 08 | φ8 | 09 | φ5/16" |
| 10 | φ10 | 11 | φ3/8" |
| 12 | φ12 | 13 | φ1/2" |
| 16 | φ16 | | |

注1) 適用チューブ外径の選定は型式(ホームページWEBカタログ)でご確認ください。
 リリースプッシュの色はホワイト(ミリ・インチ)になります。
 注2) φ1/8"のチューブをご使用ください。
 注3) Gねじはミリサイズのみ。



型式表示方法



AS 200 2 FG - 06 A

ボディサイズ

| | |
|-----|-------|
| 100 | M5基準 |
| 200 | 1/8基準 |
| 205 | 1/4基準 |
| 300 | 3/8基準 |
| 400 | 1/2基準 |

ワンタッチ管継手付

ステンレス仕様(SUS303)

注1) 外観識別はリリースプッシュの色で識別します。
 ステンレス仕様: ホワイト
 注2) インチサイズもホワイトになります。

●適用チューブ外径^{注1)}

| ミリサイズ | | インチサイズ | |
|-------|---------------------|--------|--------|
| 23 | φ3.2 ^{注2)} | 01 | φ1/8" |
| 04 | φ4 | 03 | φ5/32" |
| 06 | φ6 | 07 | φ1/4" |
| 08 | φ8 | 09 | φ5/16" |
| 10 | φ10 | 11 | φ3/8" |
| 12 | φ12 | 13 | φ1/2" |

注1) 適用チューブ外径の選定は型式表(ホームページWEBカタログ)でご確認ください。
 注2) φ1/8"のチューブをご使用ください。

●プッシュロック式

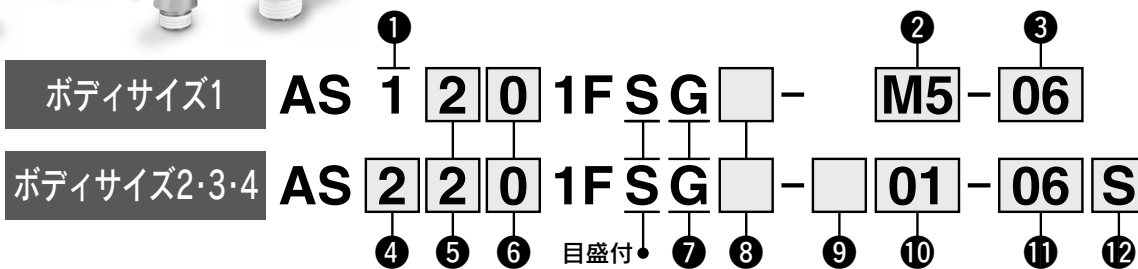
目盛付スピードコントローラ
ステンレスシリーズ
エルボタイプ/ユニバーサルタイプ

AS-FSG Series
インラインタイプ
AS-FSG Series

二次電池対応(標準対応)製品です。
仕様、外形寸法図の詳細はホームページ
WEBカタログをご参照ください。



型式表示方法



1 ボディサイズ

| | |
|---|--------------------|
| 1 | M5×0.8 10-32UNF |
|---|--------------------|

2 接続口径

| | |
|--------|----------|
| M5 | M5×0.8 |
| U10/32 | 10-32UNF |

6 制御方式^{注)}

| | |
|---|--------|
| 0 | メータアウト |
| 1 | メータイン |

注) メータアウト、メータインの外観識別はハンドルの色で識別します。
メータアウト：グレー
メータイン：ライトブルー

11 適用チューブ外径^{注1)}

| ミリサイズ | インチサイズ ^{注3)} |
|-------|-----------------------|
| 23 | φ3.2 ^{注2)} |
| 04 | φ4 |
| 06 | φ6 |
| 08 | φ8 |
| 10 | φ10 |
| 12 | φ12 |
| 16 | φ16 |

3 適用チューブ外径^{注1)}

| ミリサイズ | インチサイズ |
|-------|---------------------|
| 02 | φ2 |
| 23 | φ3.2 ^{注2)} |
| 04 | φ4 |
| 06 | φ6 |

注1) 適用チューブ外径の選定は型式(ホームページWEBカタログ)でご確認ください。
外観識別はリリースプッシュの色で識別します。
ステンレス仕様：ホホワイト
インチサイズもホホワイトになります。
注2) φ1/8"のチューブをご使用ください。

7 ステンレス

注1) 外観識別はリリースプッシュの色で識別します。
ステンレス仕様：ホホワイト
注2) インチサイズもホホワイトになります。

4 ボディサイズ

| | |
|---|----------|
| 2 | 1/8, 1/4 |
| 3 | 3/8 |
| 4 | 1/2 |

5 形式

| | |
|---|--------|
| 2 | エルボ |
| 3 | ユニバーサル |

9 ねじの種類

| | |
|-----|-----|
| 無記号 | R |
| N | NPT |
| G | G |

10 接続口径

| | |
|----|-----|
| 01 | 1/8 |
| 02 | 1/4 |
| 03 | 3/8 |
| 04 | 1/2 |

12 シール方式

| | |
|-----|--------|
| 無記号 | シール削なし |
| S | シール削付 |

注) ねじの種類/Gはパッキンシール方式となります。
「無記号/シール削なし」をご選択ください。
例) AS2201FSG-G01-06

8 目盛窓方向

| 目盛窓方向 | エルボ | ユニバーサル |
|--------|-----|--------|
| 無記号 0° | ● | — |
| 1 180° | ● | ● |
| 2 90° | ● | — |
| 3 270° | ● | — |

注) 目盛窓部を回転させることはできませんので、ご注意ください。
またユニバーサルタイプは180°の設定しかありません。



型式表示方法



1 ボディサイズ

| | |
|-----|-------|
| 100 | M5基準 |
| 200 | 1/8基準 |
| 205 | 1/4基準 |
| 300 | 3/8基準 |
| 400 | 1/2基準 |

2 ステンレス仕様(SUS303)

注1) 外観識別はリリースプッシュの色で識別します。
ステンレス仕様：ホホワイト
注2) インチサイズもホホワイトになります。

4 適用チューブ外径^{注1)}

| ミリサイズ | インチサイズ |
|-------|---------------------|
| 23 | φ3.2 ^{注2)} |
| 04 | φ4 |
| 06 | φ6 |
| 08 | φ8 |
| 10 | φ10 |
| 12 | φ12 |
| 01 | φ1/8" |
| 03 | φ5/32" |
| 07 | φ1/4" |
| 09 | φ5/16" |
| 11 | φ3/8" |
| 13 | φ1/2" |

注1) 適用チューブ外径の選定は型式表(ホームページWEBカタログ)でご確認ください。
注2) φ1/8"のチューブをご使用ください。

3 目盛方向

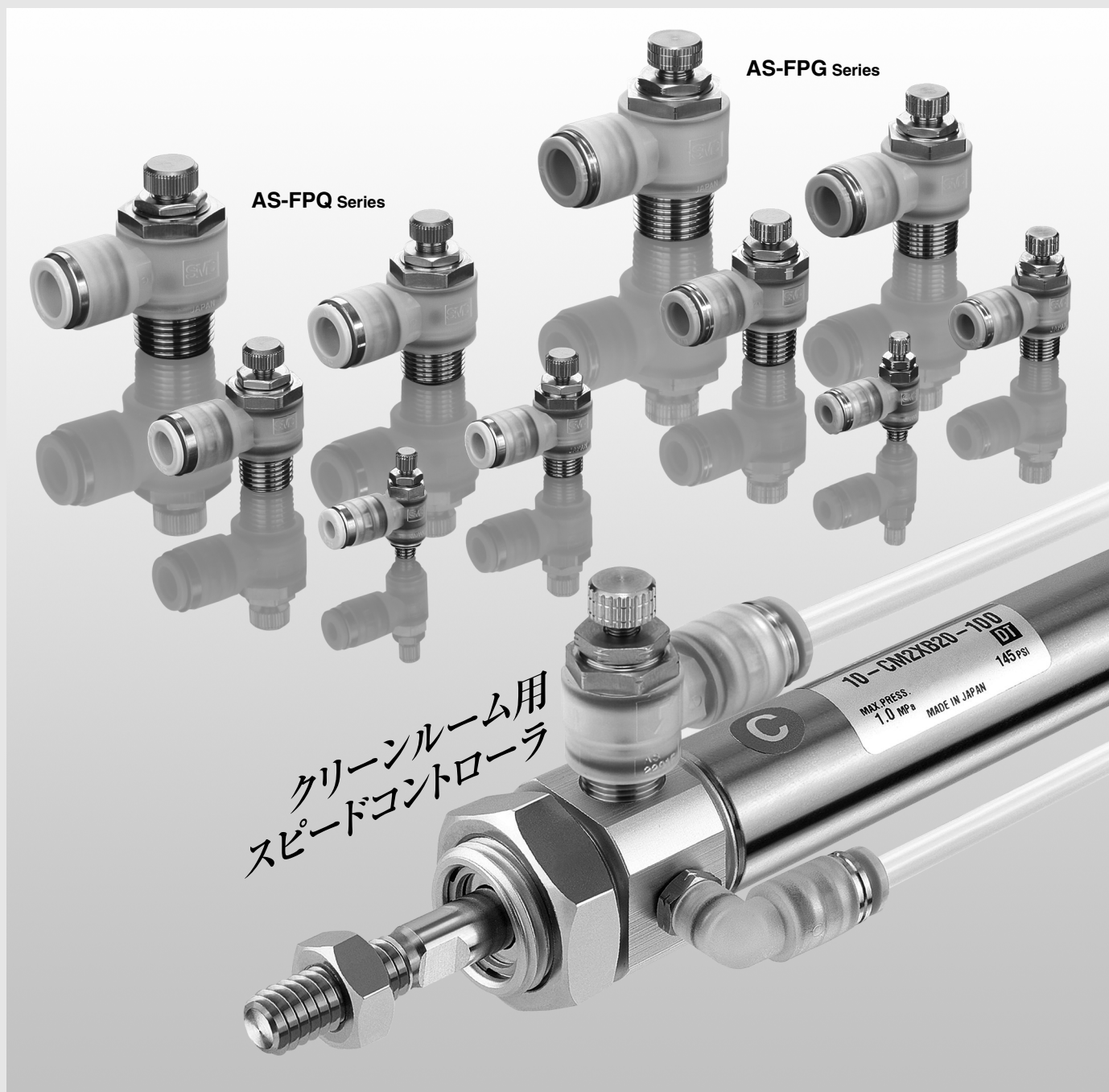
| 目盛方向 | 目盛窓 |
|--------|-------------------|
| 無記号 0° | 目盛窓 インテックスプレート |
| 2 90° | 目盛窓 インテックスプレート |
| 1 180° | 目盛窓 インテックスプレート |
| 3 270° | 目盛窓 インテックスプレート |

ワンタッチ管継手付 クリーンスピードコントローラ

二次電池対応(金属部材質/ステンレスのみ対応)製品です。
詳細はホームページWEBカタログをご参照ください。

AS-FPQ/AS-FPG Series

RoHS



AS-FPQ:黄銅(無電解ニッケルめっき)
AS-FPG:ステンレス(SUS304)の2シリーズ

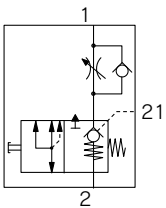
残圧排気機能付 プッシュロック式

二次電池対応(標準対応)製品です。
仕様、外形寸法図の詳細はホームページ
WEBカタログをご参照ください。

パイロットチェック弁付 スピードコントローラ ステンレスシリーズ ASP-G Series



表示記号



残圧排気機能付

型式

横形タイプ

| 管接続口径 | パイロット接続口径 | 適用チューブ外径 | | | | |
|----------|-----------|----------|---|---|----|----|
| | | ミリサイズ | | | | |
| | | 4 | 6 | 8 | 10 | 12 |
| M5×0.8 | ø4 | ● | ● | — | — | — |
| 10-32UNF | | ● | ● | — | — | — |
| R1/8 | ø6 | — | ● | — | — | — |
| NPT1/8 | | — | ● | — | — | — |
| G1/8 | | — | ● | — | — | — |
| R1/4 | ø8 | — | — | ● | — | — |
| NPT1/4 | | — | — | ● | — | — |
| G1/4 | | — | — | ● | — | — |
| R3/8 | ø10 | — | — | — | ● | — |
| NPT3/8 | | — | — | — | ● | — |
| G3/8 | | — | — | — | ● | — |
| R1/2 | ø12 | — | — | — | — | ● |
| NPT1/2 | | — | — | — | — | ● |
| G1/2 | | — | — | — | — | ● |

仕様

| | |
|----------------|--|
| 使用流体 | 空気 |
| 保証耐圧力 | 1.05MPa |
| 最高使用圧力 | 0.7MPa |
| 最低使用圧力 | 0.1MPa |
| パイロットチェック弁作動圧力 | シリンダ供給圧力の50%以上 (ただし、0.1(0.15 ^{注1})MPa以上であること) |
| 周囲温度および使用流体温度 | -5~60℃(凍結なきこと) |
| 適用チューブ材質 | ナイロン、ソフトナイロン、ポリウレタン、FEP、PFA ^{注2}) |

注1) ()内は、AKP-□-M5/U10の場合

注2) ソフトナイロン・ポリウレタンは最高使用圧力にご注意ください。
(詳細は、ホームページWEBカタログをご参照ください。)

流量および音速コンダクタンス

| 型式 | | ASP-□-M5/U10 | ASP-□-□01 | ASP-□-□02 | ASP-□-□03 | ASP-□-□04 |
|----------|--|----------------|--------------|--------------|--------------|--------------|
| 管接続口径 | | M5 10-32UNF | 1/8 | 1/4 | 3/8 | 1/2 |
| チューブ外径 | ミリ サイズ | ø4 ø6 | ø6 | ø8 | ø10 | ø12 |
| | C値:音速コンダクタンス dm ³ /(s·bar) | 自由流れ 制御流れ | 0.25 0.22 | 0.58 0.46 | 1.06 1.06 | 2.19 1.69 |
| b値:臨界圧力比 | 自由流れ | 0.20 | 0.20 | 0.15 | 0.15 | 0.20 |
| | 制御流れ | 0.30 | 0.20 | 0.25 | 0.20 | 0.30 |

注意

ご使用前に必ずお読みください。
安全上のご注意につきましては裏表紙、駆動制御機器/共通注意事項につきましては当社ホームページの「SMC製品取扱い注意事項」および「取扱説明書」をご確認ください。
<https://www.smcworld.com>



型式表示方法

横形タイプ

ASP-UB06GE-G01S

型式

| | |
|----------|--------|
| U | ユニバーサル |
|----------|--------|

配管状態

| | |
|----------|----|
| B | 横形 |
|----------|----|

適用チューブ外径 ミリサイズ

| | |
|-----------|-----|
| 04 | φ4 |
| 06 | φ6 |
| 08 | φ8 |
| 10 | φ10 |
| 12 | φ12 |

注) 適用チューブ外径の選定は型式(P.11-1)でご確認ください。

材質

| | |
|----------|---------|
| G | ステンレス仕様 |
|----------|---------|

残圧排気

| | |
|----------|----|
| E | あり |
|----------|----|

シール方式

| | |
|----------|--------|
| 無記号 | シール割なし |
| S | シール割付 |

注) ねじの種類/M5, 10-32UNF, Gは、「無記号/シール材なし」をご選択ください。
例) ASP-UB06GE-G01

接続ねじ口径

| | |
|--------------------------|----------|
| M5 ^{注)} | M5 |
| U10 ^{注)} | 10-32UNF |
| 01 | 1/8 |
| 02 | 1/4 |
| 03 | 3/8 |
| 04 | 1/2 |

注) M5, 10-32UNFは、エキゾーストセンタバルブを用いた回路でご使用ください。アクチュエータの中間停止の応答性が遅くなる場合があるため、クローズドセンタバルブを用いた回路ではご使用できません。

ねじの種類

| | |
|----------|-----|
| 無記号 | R |
| N | NPT |
| G | G |

注) 接続ねじ口径/M5, U10は、R(無記号)をご選択ください。

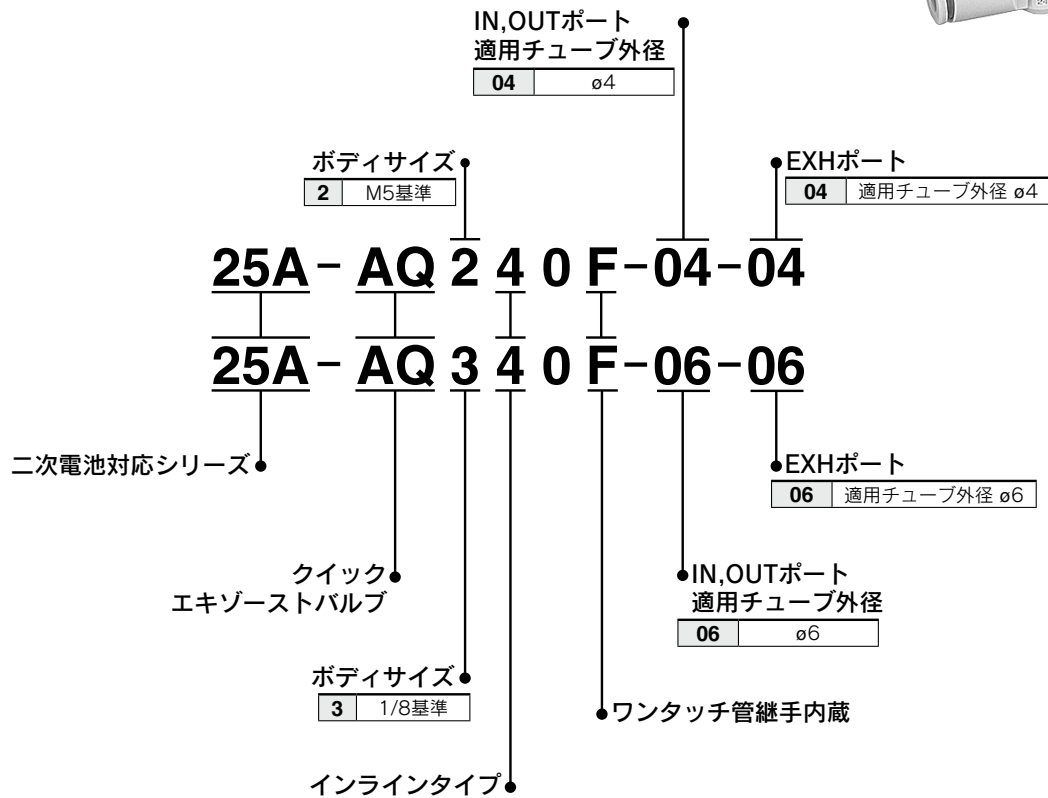
ワンタッチ管継手内蔵 クイックエキゾーストバルブ

RoHS

25A-AQ240F・340F Series



型式表示方法



※25A-の仕様、外形寸法図は標準品と同一です。

詳細はWEBカタログ参照

ワンタッチ管継手付チェックバルブ 25A-AKH Series

RoHS

型式表示方法

ストレートタイプ

25A-AKH 04-00

● 二次電池対応シリーズ

● 適用チューブ外径
ミリサイズ

| | |
|----|-----|
| 04 | φ4 |
| 06 | φ6 |
| 08 | φ8 |
| 10 | φ10 |
| 12 | φ12 |



※25Aの仕様、外形寸法図は標準品と同一です。

詳細はWEBカタログ参照

ロータリワンタッチ管継手

25A-KX Series

(高速タイプ)

RoHS



型式表示方法

25A-KX H 06-01S

● 二次電池対応シリーズ

● ロータリワンタッチ管継手
● 高速タイプ

● 機種

| 記号 | 機種 |
|----|---------|
| H | ハーフユニオン |
| L | エルボユニオン |

● 管接続口径

| ねじ接続 | 記号 | サイズ | おねじシール方式 |
|------|-----|--------|----------|
| | M5 | M5×0.8 | ガスケットシール |
| ねじ接続 | 01S | R1/8 | シール割付 |
| | 02S | R1/4 | |
| ねじ接続 | G01 | G1/8 | パッキンシール |
| | G02 | G1/4 | |



● 適用チューブ外径

| 記号 | サイズ |
|----|-----|
| 04 | φ4 |
| 06 | φ6 |
| 08 | φ8 |
| 10 | φ10 |

適用チューブ

| | |
|--------|-----------------------------|
| チューブ材質 | FEP、PFA、ナイロン、ソフトナイロン、ポリウレタン |
| チューブ外径 | φ4, φ6, φ8, φ10 |

KXシリーズ

| 機種 | 接続ねじ | 適用チューブ外径 mm | | | |
|--|--------|-------------|----|----|-----|
| | | φ4 | φ6 | φ8 | φ10 |
| ハーフユニオン 25A-KXH  | M5×0.8 | ● | ● | | |
| | R 1/8 | | ● | ● | |
| | R 1/4 | | | | ● |
| | G 1/8 | | ● | ● | |
| | G 1/4 | | | | ● |
| エルボユニオン 25A-KXL  | M5×0.8 | ● | ● | | |
| | R 1/8 | | ● | ● | |
| | R 1/4 | | | | ● |
| | G 1/8 | | ● | ● | |
| | G 1/4 | | | | ● |

※25A-の仕様は標準品と同一です。

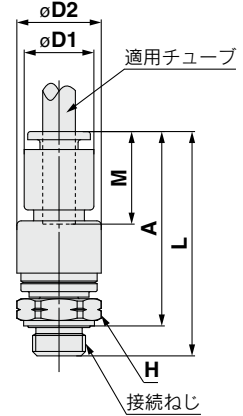
Gねじの外形寸法図につきましてはP.258-2をご参照ください。

詳細はWEBカタログ参照

ハーフユニオン: **KXH** (高速タイプ)



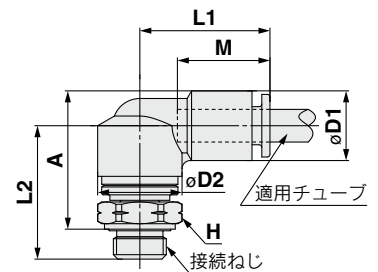
| 適用チューブ 外径 mm | 接続 ねじ | 型式 | H (六角 対辺) | øD1 | øD2 | L | A | M | 最小 穴径 | 有効断面積 mm ² | | 質量 g |
|--------------------|----------|---------------|-----------------|------|------|------|------|------|----------|--------------------------|------|---------|
| | | | | | | | | | | ナイロン | ウレタン | |
| 6 | G1/8 | 25A-KXH06-G01 | 14 | 12.8 | 15.5 | 41.2 | 35.7 | 17 | 4 | 10.4 | 10.4 | 21 |
| 8 | G1/8 | 25A-KXH08-G01 | 17 | 15.2 | 18 | 46.1 | 40.6 | 18.5 | 6 | 26.1 | 18 | 30 |
| 10 | G1/4 | 25A-KXH10-G02 | 22 | 18.5 | 24.5 | 55.1 | 48.6 | 21 | 7 | 36.3 | 29.5 | 67 |



エルボユニオン: **KXL** (高速タイプ)



| 適用チューブ 外径 mm | 接続 ねじ | 型式 | H (六角 対辺) | øD1 | øD2 | L1 | L2 | A | M | 最小 穴径 | 有効断面積 mm ² | | 質量 g |
|--------------------|----------|---------------|-----------------|------|------|----|------|------|------|----------|--------------------------|------|---------|
| | | | | | | | | | | | ナイロン | ウレタン | |
| 6 | G1/8 | 25A-KXL06-G01 | 14 | 12.8 | 15.5 | 24 | 24.5 | 25.4 | 17 | 4 | 8.6 | 8.6 | 21 |
| 8 | G1/8 | 25A-KXL08-G01 | 17 | 15.2 | 18 | 27 | 28.5 | 30.6 | 18.5 | 6 | 21.6 | 14.9 | 30 |
| 10 | G1/4 | 25A-KXL10-G02 | 22 | 18.5 | 24.5 | 32 | 35.2 | 37.9 | 21 | 7 | 30.5 | 25 | 68 |



二次電池対応(標準対応)製品です。
詳細はホームページWEBカタログをご参照ください。

ワンタッチ管継手 ステンレスシリーズ

KQ2-G Series

RoHS

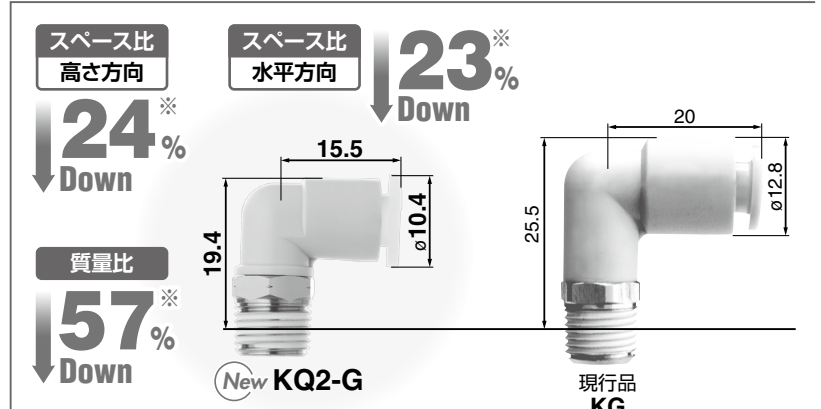
金属部材質: SUS303

チューブ着脱性向上



※チューブ引抜強度は、現行品と同等レベルを確保

小型・軽量化



※現行品KGシリーズ エルボユニオン/適用チューブ外径:φ6/接続ねじ:R1/8の場合

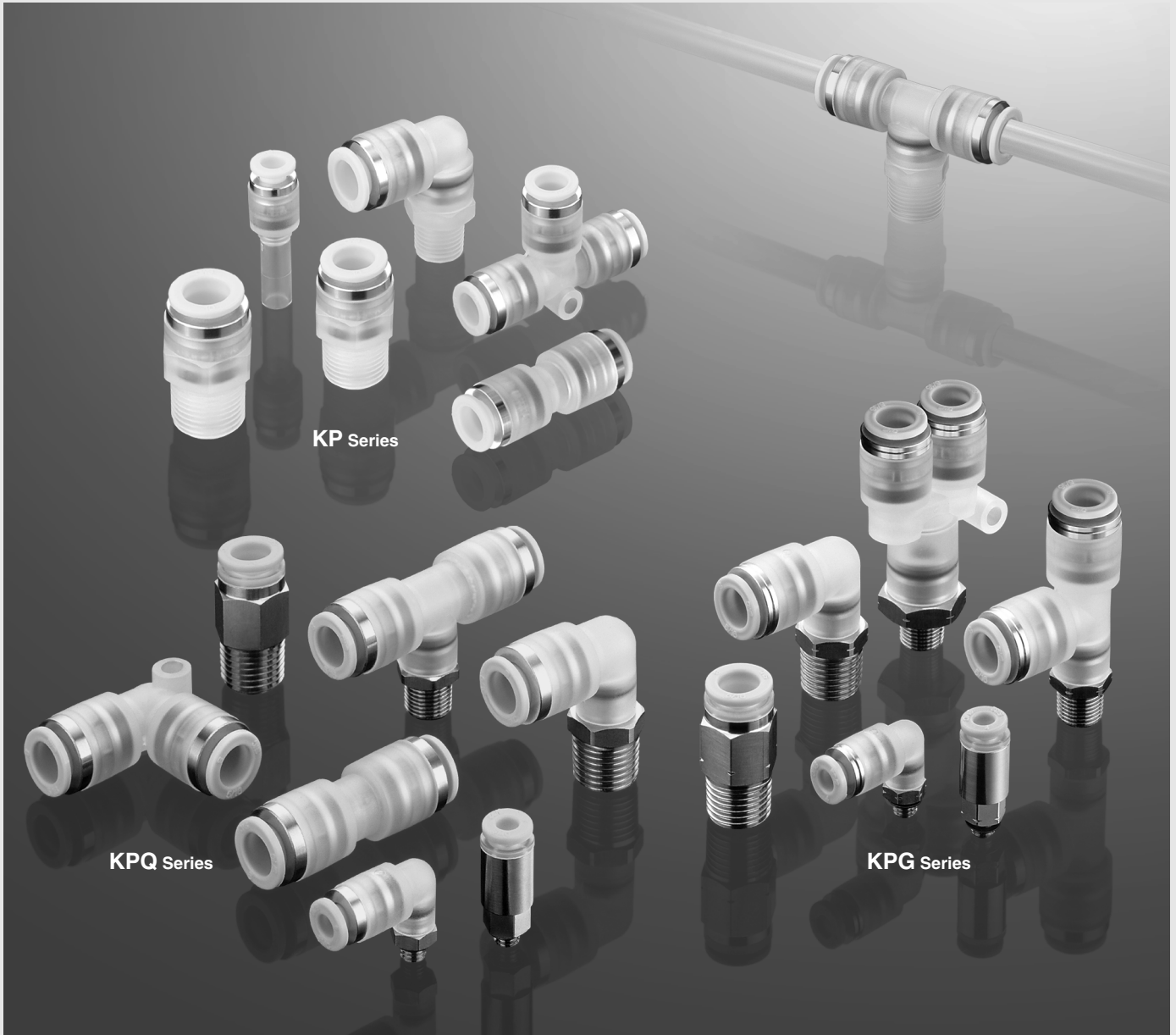
ボディ形状: 全**27**機種



二次電池対応(金属部材質/ステンレスのみ対応)製品です。
詳細はホームページWEBカタログをご参照ください。

クリーンワンタッチ管継手

KP/KPQ/KPG Series



KP Series

KPQ Series

KPG Series

SUS316ワンタッチ管継手

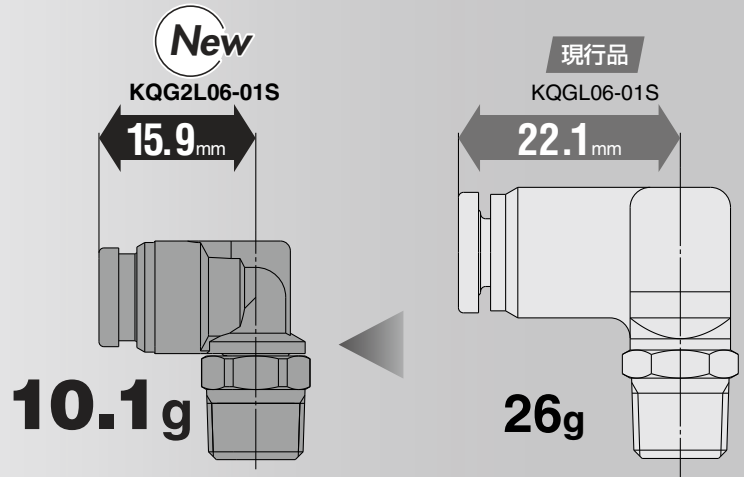
KQG2 Series

RoHS

小型・軽量化

寸法比 約**30%** Down
※KQG2L06-01Sの場合

質量比 約**62%** Down
※KQG2L06-01Sの場合



材 質

SUS316

シール部：特殊FKM

使用流体温度

-5~150℃

適用チューブ

ミリサイズ、インチサイズ

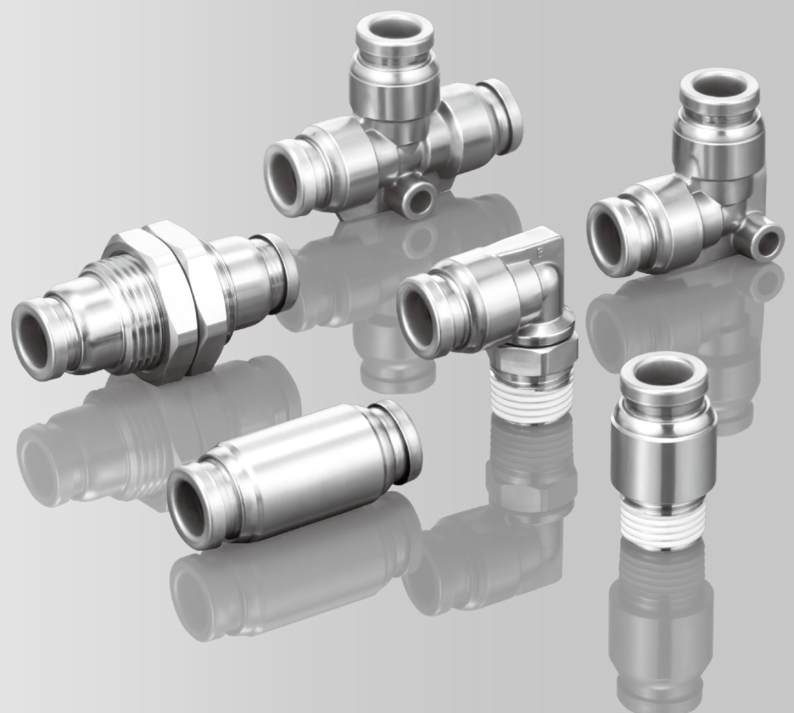
接続ねじ

M, R, Rc, UNF, NPT

● ノングリース・蒸気使用可

● 食品衛生法適合

(部品材質は器具および容器包装規格試験に適合)



SUS316インサート管継手

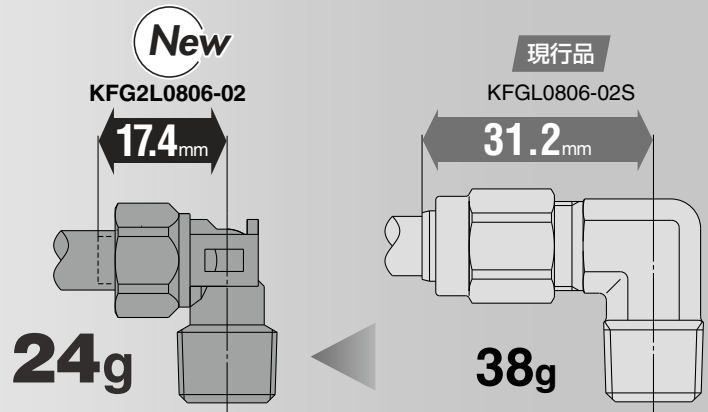
KFG2 Series

RoHS

小型・軽量化

寸法比 約**44%** Down
※KFG2L0806-02の場合

質量比 約**37%** Down
※KFG2L0806-02の場合



材質

SUS316

ゴム材質未使用
(スイベルエルボを除く)

使用流体温度

-65~260℃
(スイベルエルボは-5~150℃)

適用チューブ

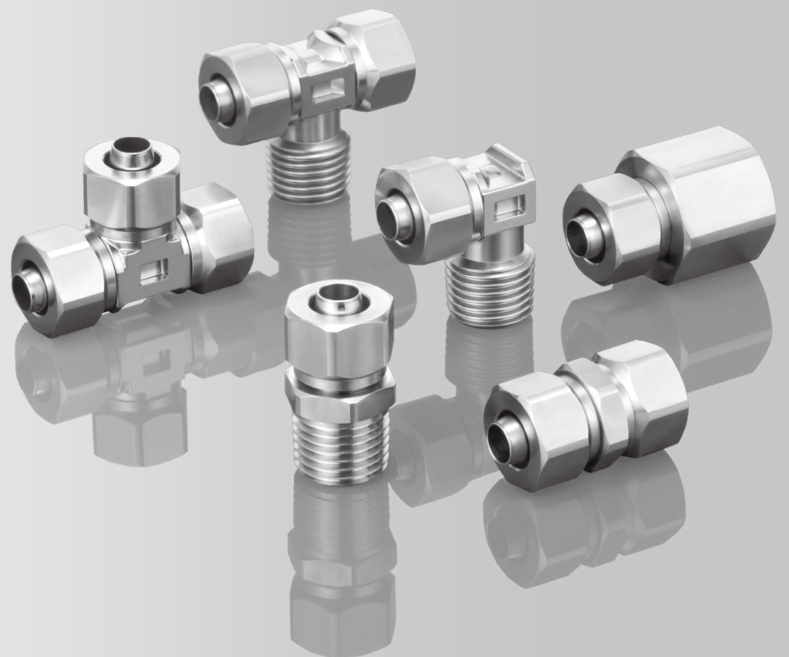
ミリサイズ、インチサイズ

接続ねじ

R, Rc, NPT

● ノングリース・蒸気使用可

● 食品衛生法適合
(部品材質は器具および容器包装規格試験に適合)



ミニチュア管継手 / SUS316

MS Series

RoHS

適用チューブ - $\phi 3.2, \phi 4, \phi 6$ 接続ねじ - M5, R1/8

二次電池対応(標準対応)製品です。
詳細はホームページWEBカタログをご参照ください。

耐食環境使用可能

SUS316材質

コンパクトな配管スペース
チューブの保持力が大きく、着脱が容易な
ホースニップル。

幅広く機種をラインアップ
同方向への立体的な配管が可能。

ホースニップル、ホースエルボ
ナイロンチューブ、ソフトナイロンチューブ、
ポリウレタンチューブの共用可能。



オーダーメイド仕様
(詳細はホームページWEBカタログを
ご参照ください。)

ホースニップル

バンプ
チューブ挿入しやすい形状
また、チューブ保持が確実

ボディ
SUS316

ガスケット
軽い締付トルク
確実なシール

チューブ
ナイロンチューブ、
ポリウレタンチューブ、
共用可能

袋ナット
手締めにより、チューブ
保持が確実
また、ゆるめることにより、
チューブ離脱が容易
SUS316

バンプ継手

バンプ
チューブ挿入しやすい形状
また、チューブ保持が確実

ボディ
SUS316

チューブ

ガスケット
軽い締付トルク
確実なシール

仕様

| 適用チューブ材質 | ナイロン | ソフトナイロン | ポリウレタン | PFA ^{注1)} | FEP ^{注2)} | 変性PTFE ^{注3)} | 耐摩耗ポリウレタン ^{注4)} |
|---------------|--|-----------------------|--------------------------------------|--|--------------------------------------|--------------------------------------|--------------------------------------|
| 適用チューブ外径/内径 | $\phi 4/\phi 2.5$ $\phi 6/\phi 4$ | $\phi 3.18/\phi 2.18$ | $\phi 4/\phi 2.5$ $\phi 6/\phi 4$ | $\phi 3.18/\phi 2$ $\phi 4/\phi 2.5$ $\phi 6/\phi 4$ | $\phi 4/\phi 2.5$ $\phi 6/\phi 4$ | $\phi 4/\phi 2.5$ $\phi 6/\phi 4$ | $\phi 4/\phi 2.5$ $\phi 6/\phi 4$ |
| 使用流体 | 空気、N ₂ 、水 ^{注5)} 注6)注7) | | | | | | |
| 最高使用圧力(20℃時) | 1.5MPa | 1MPa | 0.8MPa | 1MPa | 1.5MPa | 1.4MPa | 0.8MPa |
| 周囲温度および使用流体温度 | -5~60℃、水の場合0~40℃(凍結なきこと) | | | | | | |
| 接続サイズ | M5, R1/8 | | | M5 | | | |
| ねじ | JIS B0205(メートル並目ねじ) JIS B0203(管用テーパねじ) | | | JIS B0205、2級 (メートル並目ねじ) | | | |

注1)、注2)、注3)、注4) ホースニップルタイプのみでの使用に限ります。

注5) バンプ継手、バンプエルボ、バンプチーの場合、水は使用できません。

注6) 脱イオン水(純水)は継手に使用されている部材に影響を与える可能性があり、併せて水質の低下を招くことから、ご使用を推奨いたしません。

注7) ユニバーサルニップルはグリース付製品となるため、クリーンドライエアとしてN₂を使用される場合は、使用しないでください。

主要部品材質

| 材質 | ボディ | ガスケット |
|----|--------|------------------|
| | SUS316 | PVC、ナイロン66・GF30% |

角形マルチコネクタ 25A-KDM Series

接続チューブ:20本

RoHS

型式表示方法

25A-KDM 20-06

二次電池対応シリーズ

接続チューブ本数

チューブ外径
ミリサイズ

| 記号 | サイズ | リリースブッシュ色 |
|----|------|-----------|
| 23 | φ3.2 | 青 |
| 04 | φ4 | |
| 06 | φ6 | |

インチサイズ

| 記号 | サイズ | リリースブッシュ色 |
|----|--------|-----------|
| 01 | φ1/8" | 赤 |
| 03 | φ5/32" | |
| 07 | φ1/4" | |

適用チューブ

| | |
|--------|-----------------------------|
| チューブ材質 | FEP、PFA、ナイロン、ソフトナイロン、ポリウレタン |
|--------|-----------------------------|

※25A-の仕様、外形寸法図は標準品と同一です。

詳細はWEBカタログ参照

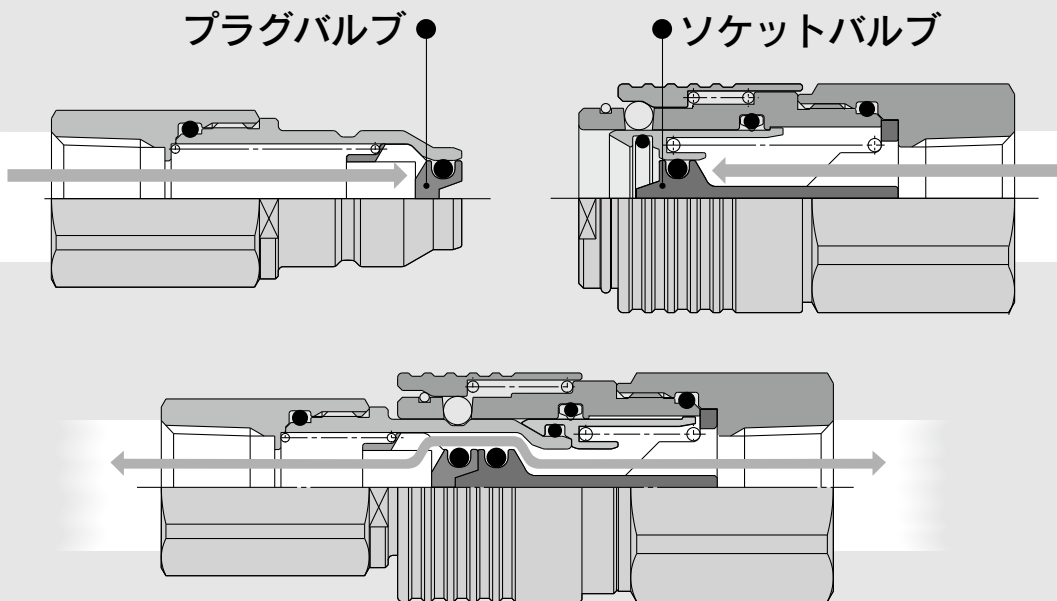
Sカプラー ステンレスタイプ

KKA Series

RoHS



- ボディ材質：ステンレス(SUS304)
シール部材：フッ素ゴム(特殊FKM)を採用
- プラグ・ソケットにチェック弁内蔵
使用条件に合せ、チェック弁有無の選択可能
- プラグ・ソケット離脱時の内部液だれ量の低減
液だれ量：0.02~0.77cm³/回 空気混入量：0.1~2.7cm³/回



- ノングリース仕様(標準)
ノングリースでもスムーズな着脱を可能にしました。
 - ・ Oリング:フッ素コーティング
 - ・ プラグ・ソケット摺動部:フッ素コーティングを採用。
- 使用流体：水、空気
- 使用温度範囲：-5~150℃
注) 蒸気では使用できません。