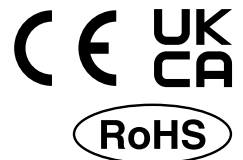
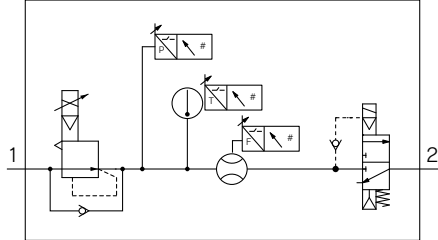


エアマネジメントシステム 電空レギュレータタイプ

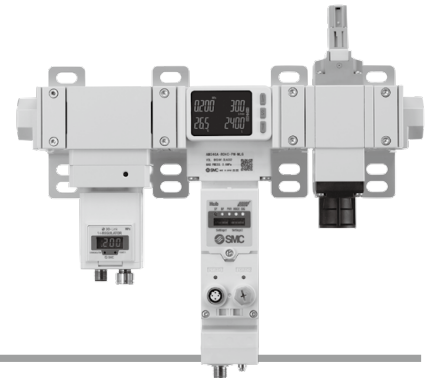
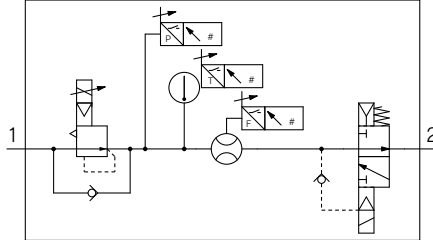


25A-AMS20A/30A/40A/60A Series

JIS記号
N.C.



N.O.



型式表示方法

25A-AMS **40** **A-F** **04** **C** - **PN** - **MLG**

二次電池対応シリーズ

① ② ③ ④ ⑤ ⑥ ⑦

	記号	内容	① ボディサイズ				
			20	30	40	60	
② ねじ種類	R	Rc	●	●	●	●	
	N	NPT	●	●	●	●	
	F	G	●	●	●	●	
	H	アタッチメントなし	●	●	●	●	
③ 管接続口径	+						
	01	1/8	●	—	—	—	
	02	1/4	●	●	—	—	
	03	3/8	—	●	●	—	
	04	1/2	—	—	●	—	
	06	3/4	—	—	—	●	
	10	1	—	—	—	●	
④ 電空レギュレータ、 3ポート残圧排気弁	N.O./N.C.	C	●	●	●	●	
		D	●	●	●	●	
⑤ エアマネジメント ハブ	プロトコル	+					
		SA	スタンドアローン(無線アダプタ接続時注3)：無線リモート	●	●	●	●
		PN	PROFINET, OPC UA(無線アダプタ接続時注3)：無線ベース	●	●	●	●
		EN	EtherNet/IP™, OPC UA(無線アダプタ接続時注3)：無線ベース	●	●	●	●
	EC	EtherCAT注5(無線アダプタ接続時注3)：無線ベース	●	●	●	●	
⑥ 電空レギュレータ、 エアマネジメントハブ	単位	+					
		K注1)	EXA1/ITV：単位切換機能付	●	●	●	●
	M注2)	EXA1/ITV：SI単位固定	●	●	●	●	
⑦ 3ポート残圧排気弁	マニュアル	+					
		G	ノンロックプッシュ式	●	●	●	●
	E	プッシュターンロック式(手操作型)	●	●	●	●	

注1) 海外向けのみ適用

注2) 単位固定 瞬時流量：L/min

積算流量：L

圧力：kPa, MPa

温度：℃

注3) 無線アダプタは別売となります。(P.14-8参照)

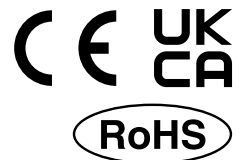
注4) スタンバイ電空レギュレータ/残圧排気弁用接続ケーブルは、接続されています。

注5) EtherCATでは、OPC UAに対応していません。また、PLC/コントローラは、EoE(Ethernet over EtherCAT)の対応が必要となります。

※25A-の仕様、外形寸法図は標準品と同一です。

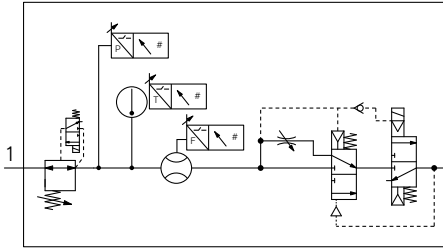
詳細はWEBカタログ参照

エアマネジメントシステム レギュレータタイプ

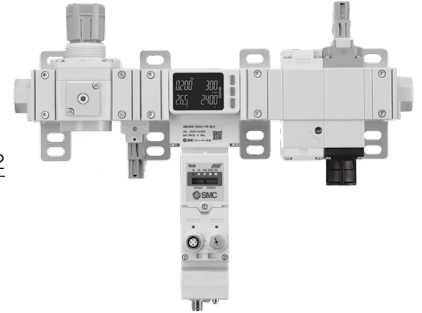
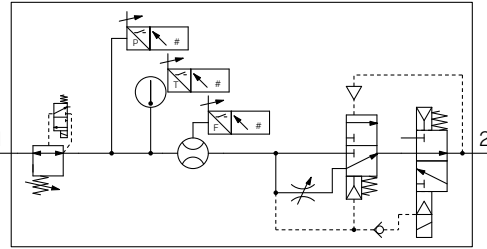


25A-AMS20B/30B/40B/60B Series

JIS記号
N.C.



N.O.



型式表示方法

25A-AMS 40 B-F 04 C-PN-MLG

二次電池対応シリーズ

① ② ③ ④ ⑤ ⑥ ⑦

	記号	内容	① ボディサイズ				
			20	30	40	60	
② ねじ種類 ^{注1)}	R	Rc	●	●	●	●	
	N	NPT	●	●	●	●	
	F	G	●	●	●	●	
+							
③ 管接続口径	01	1/8	●	—	—	—	
	02	1/4	●	●	—	—	
	03	3/8	—	●	●	—	
	04	1/2	—	—	●	—	
	06	3/4	—	—	—	●	
	10	1	—	—	—	●	
	00	アタッチメントなし	●	●	●	●	
+							
④ 3ポート残圧排気弁	N.O./N.C.	C	N.C.(ノーマルクローズ)	●	●	●	●
		D	N.O.(ノーマルオープン)	●	●	●	●
+							
⑤ エアマネジメントハブ	プロトコル	SA	スタンドアロン(無線アダプタ接続時 ^{注4)} :無線リモート)	●	●	●	●
		PN	PROFINET, OPC UA(無線アダプタ接続時 ^{注4)} :無線ベース)	●	●	●	●
		EN	EtherNet/IP TM , OPC UA(無線アダプタ接続時 ^{注4)} :無線ベース)	●	●	●	●
		EC	EtherCAT ^{注6)} (無線アダプタ接続時 ^{注4)} :無線ベース)	●	●	●	●
+							
⑥ エアマネジメントハブ	単位	K ^{注2)}	EXA1:単位切換機能付	●	●	●	●
		M	EXA1:SI単位固定 ^{注3)}	●	●	●	●
+							
⑦ レギュレータ、3ポート残圧排気弁	マニュアル	G	ノンロックプッシュ式	●	●	●	●
		E	プッシュターンロック式(手操作型)	●	●	●	●

注1) ③管接続口径“00”の場合は、スタンバイレギュレータ(ARS)のねじ種類を指定します。

注2) 海外向けのみ適用

注3) 単位固定 瞬時流量: L/min

積算流量: L

圧力: kPa, MPa

温度: °C

注4) 無線アダプタは別売となります。(P.14-8参照)

注5) スタンバイレギュレータ/残圧排気弁用接続ケーブルは、接続されています。

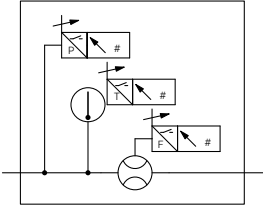
注6) EtherCATでは、OPC UAに対応していません。また、PLC/コントローラは、EoE(Ethernet over EtherCAT)の対応が必要となります。

※25A-の仕様、外形寸法図は標準品と同一です。

詳細はWEBカタログ参照

エアマネジメントハブ 25A-EXA1 Series

JIS記号



型式表示方法

25A-EXA1-40-SA-ML

二次電池対応シリーズ

①

②

③

	記号	内容	①			
			ボディサイズ			
			20	30	40	60
			25A-AMS20用	25A-AMS30用	25A-AMS40用	25A-AMS60用
② プロトコル	SA	スタンドアローン(無線アダプタ接続時 ^{注3}):無線リモート	●	●	●	●
	PN	PROFINET, OPC UA(無線アダプタ接続時 ^{注3}):無線ベース	●	●	●	●
	EN	EtherNet/IP™, OPC UA(無線アダプタ接続時 ^{注3}):無線ベース	●	●	●	●
	EC	EtherCAT ^{注4} (無線アダプタ接続時 ^{注3}):無線ベース	●	●	●	●
+						
③ 単位	K ^{注1}	単位切換機能付	●	●	●	●
	M ^{注2}	SI単位固定	●	●	●	●

注1) 海外向けのみ適用

注2) 単位固定 瞬時流量:L/min 積算流量:L 圧力:kPa, MPa 温度:℃

注3) 無線アダプタは別売りとなります。(P.14-8参照)

注4) EtherCATでは、OPC UAに対応していません。また、PLC/コントローラは、EoE(Ethernet over EtherCAT)の対応が必要となります。

※25A-の仕様、外形寸法図は標準品と同一です。

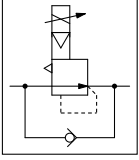
詳細はWEBカタログ参照

スタンバイ電空レギュレータ

RoHS

25A-ITV2050~3050-X399

JIS記号
N.C./N.O.



型式表示方法

25A-AMS20A用	25A - ITV2050 - IL 20 - 1 - K - X399
25A-AMS30A用	25A - ITV2050 - IL 30 - 1 - K - X399
25A-AMS40A用	25A - ITV3050 - IL 40 - 1 - K - X399
25A-AMS60A用	25A - ITV3050 - IL 60 - 1 - K - X399

二次電池対応シリーズ ●

① ② ③

① 適用AMS□Aサイズ

20	25A-AMS20A用
30	25A-AMS30A用
40	25A-AMS40A用
60	25A-AMS60A用

② 切換方式

1	ノーマルクローズ
2	ノーマルオープン

③ 圧力表示の単位

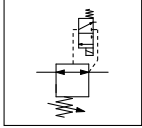
K	単位切換機能付
M	SI単位固定

※25A-の仕様、外形寸法図は標準品と同一です。

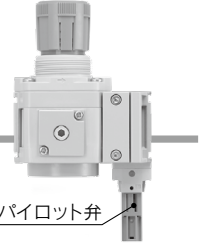
スタンバイレギュレータ

25A-AR20S~50S Series

JIS記号



型式表示方法



パイロット弁

25A-AR **30** S- **03** -Y-15V **□**

二次電池対応シリーズ

①

②

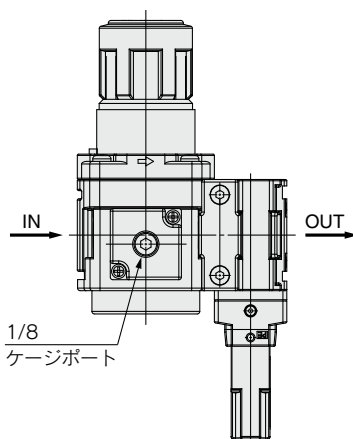
③

④

	記号	内容	①				
			ボディサイズ				
			20	30	40	50	
			25A-AMS20B用	25A-AMS30B用	25A-AMS40B用	25A-AMS60B用	
②	ねじ種類	無記号	Rc				
		N	NPT				
		F	G				
			+				
③	管接続口径 (ねじはIN側のみ)	02	1/4				
		03	3/8				
		04	1/2				
		10	1				
			+				
④	パイロット弁	マニュアル	無記号	ノンロックプッシュ式			
			E	プッシュターンロック式(手操作形)			

ゲージポート部

※全サイズ同様

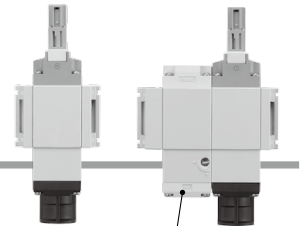
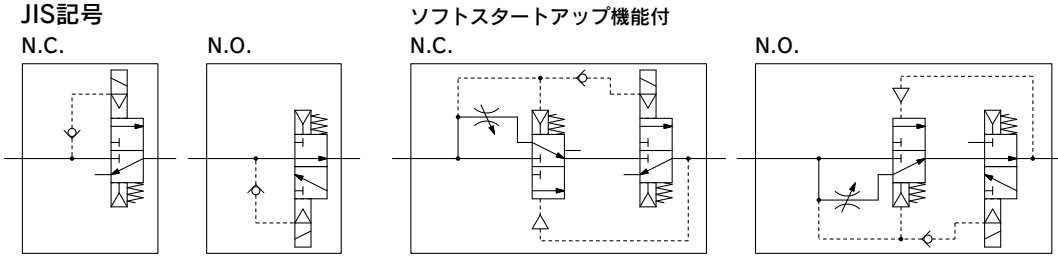


※25A-の仕様、外形寸法図は標準品と同一です。

詳細は[WEBカタログ](#)参照

3ポート残圧排気弁

25A-VP346E/546E/746E/946E-X660/X661



型式表示方法

25A-VP **3** **46E-5** **KVO** **Z** **1** - **X660**

● 二次電池
対応シリーズ

ソフトスタート
アップ機能付

① シリーズ

3	25A-AMS20用	VP300
5	25A-AMS30用	VP500
7	25A-AMS40用	VP700
9	25A-AMS60用	VP900

② M12コネクタ

	ピン配置	シリーズ			
		VP300	VP500	VP700	VP900
KO	コネクタなし	—	—	—	●
KVO	コネクタなし	●	●	●	—

③ マニュアル

無記号	ノンロックプッシュ式
E	プッシュターンのロック式 (手操作形)

④ ソフトスタートアップ機能

無記号	なし
S	ソフトスタートアップ機能付

⑤ 切換方式

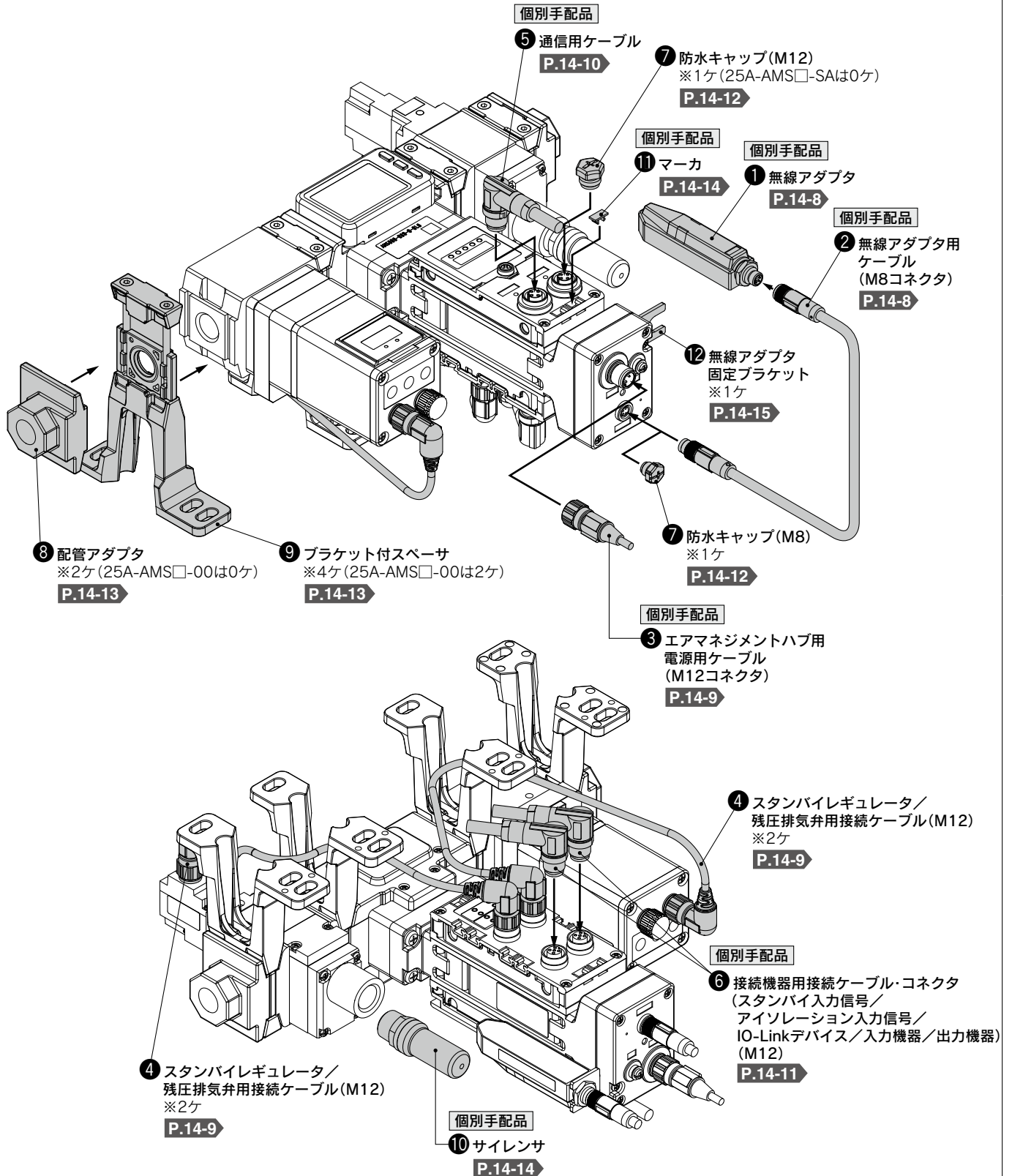
X660	N.C.仕様
X661	N.O.仕様

※25A-の仕様、外形寸法図は標準品と同一です。

詳細はWEBカタログ参照

25A-AMS20/30/40/60 Series アクセサリ

構成品一覧



注) ※□ケは25A-AMSでの付属品です。

①無線アダプタ

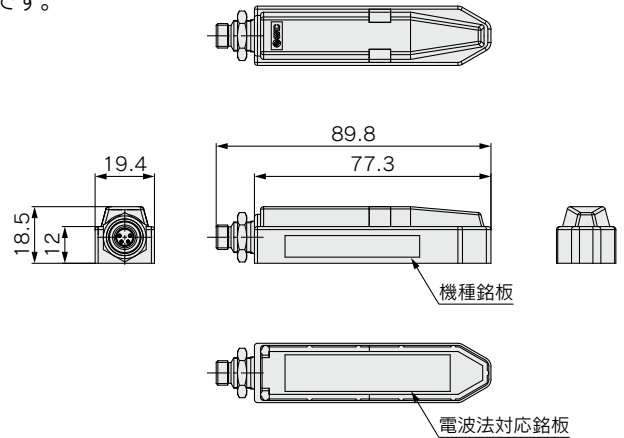
エアマネジメントハブEXA1用の無線アダプタです。
無線アダプタは、無線ベースと無線リモートの両方の製品に接続が必要です。

EXW1-A11N

仕様

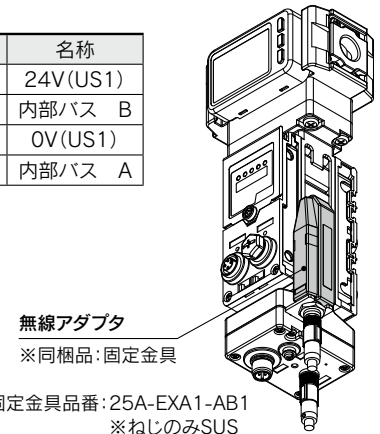
項目	仕様	
無線通信仕様	プロトコル	SMC独自プロトコル(SMC暗号化)
	電波方式(拡散)	周波数ホッピング方式(FHSS)
	周波数帯	2.4GHz(2403~2481MHz)
	周波数チャンネル数	79ch
	チャンネル帯域幅	1.0MHz
	通信速度	1Mbps
	通信距離	約100m(使用環境による)
	電波法認証	最新の認証取得国は 当社ホームページをご確認ください。
電氣的仕様	電源電圧範囲	DC24V±10%
	消費電流	50mA以下
	保護構造	IP67
一般仕様	周囲温度(動作温度)	0~50℃
	周囲温度(保存温度)	-10~60℃
	周囲湿度	35~85%RH(結露なきこと)
	耐電圧	AC500V、1min
	絶縁抵抗	DC500V、10MΩ以上
	耐振動	EN61131-2準拠 5<=f<8.4Hz 3.5mm 8.4<=f<150Hz 9.8m/s ²
	耐衝撃	EN61131-2準拠 147m/s ² 、11ms
	規格	CE/UKCAマーキング、UL(CSA)注1)
	質量	40g

注1) エアマネジメントハブEXA1接続時のみ、UL(CSA)が適用されます。
注2) 無線アダプタ用ケーブルは別途ご購入ください。



コネクタ

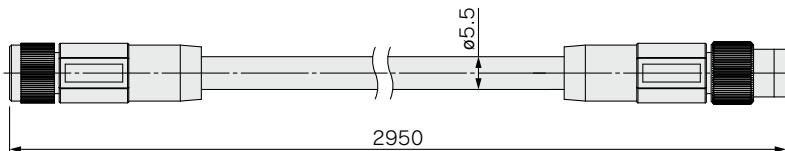
M8,4ピン,プラグ	端子No.	名称
	1	24V(US1)
	2	内部バス B
	3	0V(US1)
	4	内部バス A



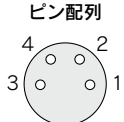
②無線アダプタ用ケーブル[M8コネクタ、EXW1-A11N用、両側コネクタ付(ソケット/プラグ)]

EXW1-AC030-SSPS ストレート 2950mm

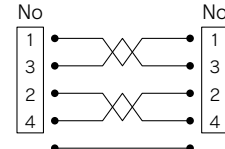
注) 本製品は必ず固定してご使用ください。



ソケットコネクタ

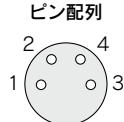


端子



結線図

プラグコネクタ



項目	仕様
ケーブル外径	φ5.5mm
導体公称断面積	AWG24
電線外径(絶縁体を含む)	1.12mm
最小曲げ半径	22mm

25A-AMS20/30/40/60 Series

③電源用ケーブル(M12コネクタ、EXA1用)

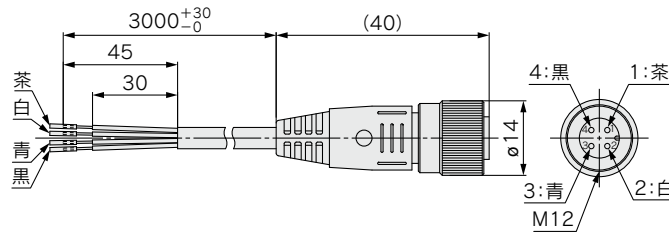
注) M12コネクタの形状はAコード(ノーマルキー)になっています。

90-ZS-37-A-X258

M12コネクタ付リード線

ケーブル材仕様表

項目	仕様	
導体	公称断面積	AWG23
絶縁体	外径	約1.1mm
	色相	茶・青・黒・白
シース	仕上がり外径	φ4



ピン番号	ピン名称	線色
1	DC(+)	茶
2	N.C.	白
3	DC(-)	青
4	N.C.	黒

④スタンバイレギュレータ/残圧排気弁用接続ケーブル[両側M12アングルコネクタ付(オス/メス)]

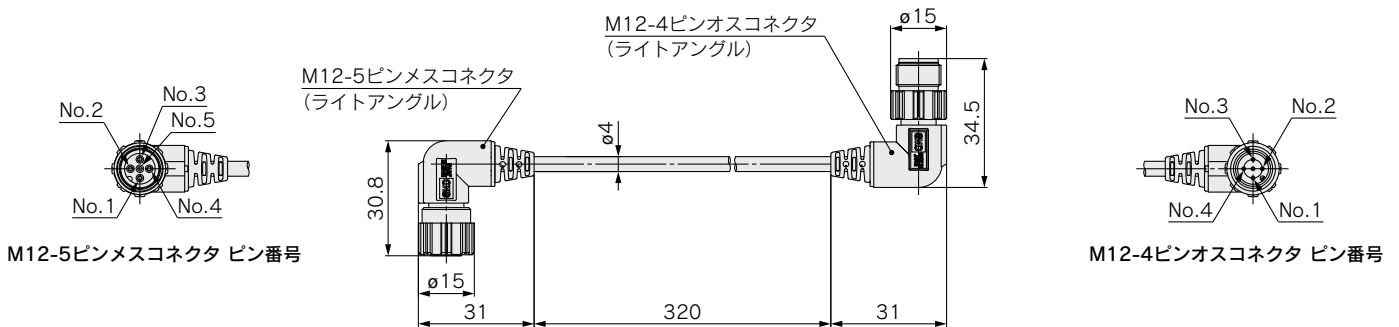
25A-EXA1-AC1

ケーブル長さL 320mm

注) エアマネジメントシステム25A-AMS□A/Bにおいては、付属されています。

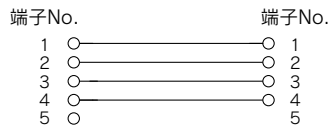
25A-EXA1-AC2

ケーブル長さL 220mm



M12-5ピンメスコネクタ ピン番号

M12-4ピンオスコネクタ ピン番号



結線図

各機器と接続ケーブル適合表

ボディサイズ	スタンバイ電空レギュレータ	スタンバイレギュレータ	3ポート残圧排気弁
20	25A-EXA1-AC1	25A-EXA1-AC2	25A-EXA1-AC2
30			
40			
60			25A-EXA1-AC1

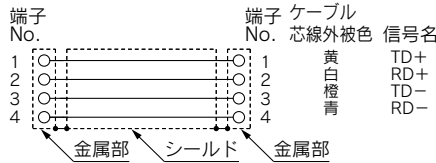
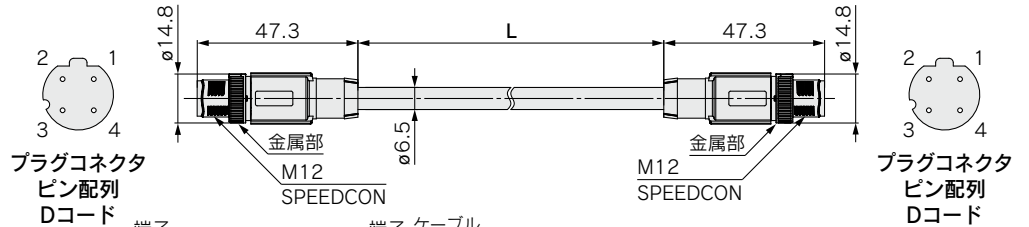
⑤ 通信用ケーブル

EtherCAT®用 PROFINET用 EtherNet/IP™用

EX9-AC 005 EN-PSPS (両側コネクタ付(プラグ/プラグ))

●ケーブル長さ(L)

005	500mm
010	1000mm
020	2000mm
030	3000mm
050	5000mm
100	10000mm



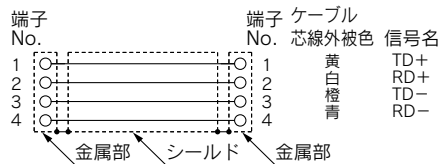
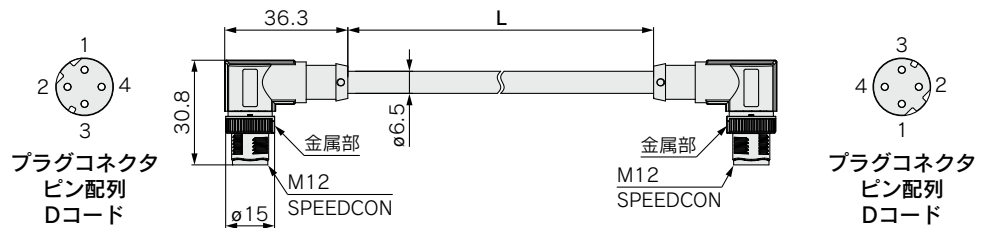
項目	仕様
ケーブル外径	φ6.5mm
導体公称断面積	0.34mm ² /AWG22
電線外径(絶縁体を含む)	1.55mm
最小曲げ半径(固定時)	19.5mm

結線図(ストレートケーブル)

EX9-AC 005 EN-PAPA (両側アングルコネクタ付(プラグ/プラグ))

●ケーブル長さ(L)

005	500mm
010	1000mm
020	2000mm
030	3000mm
050	5000mm
100	10000mm



項目	仕様
ケーブル外径	φ6.5mm
導体公称断面積	0.34mm ² /AWG22
電線外径(絶縁体を含む)	1.55mm
最小曲げ半径(固定時)	19.5mm

結線図(ストレートケーブル)

25A-AMS20/30/40/60 Series

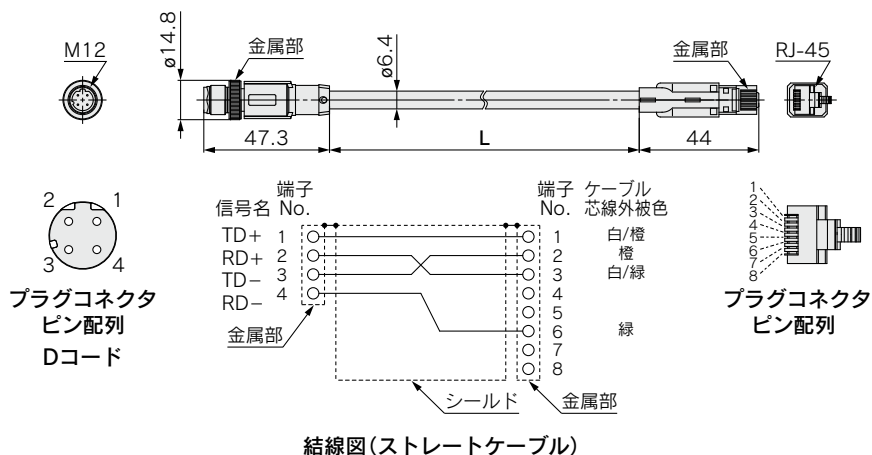
⑤ 通信用ケーブル

EtherCAT®用 PROFINET用 EtherNet/IP™用

EX9-AC 020 EN-PSRJ (プラグ/RJ-45コネクタ)

●ケーブル長さ (L)

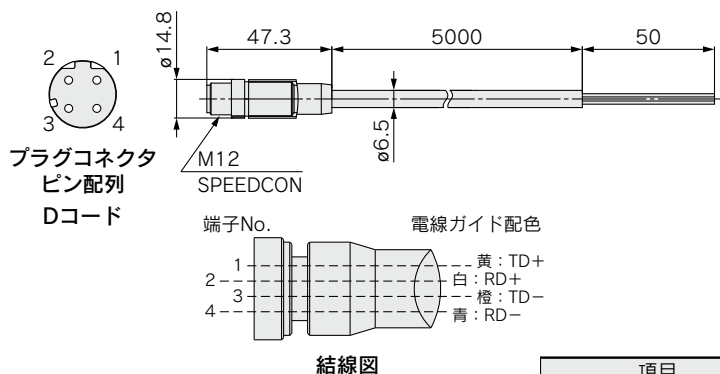
010	1000mm
020	2000mm
030	3000mm
050	5000mm
100	10000mm



結線図(ストレートケーブル)

項目	仕様
ケーブル外径	φ6.4mm
導体公称断面積	0.14mm ² /AWG26
電線外径(絶縁体を含む)	0.98mm
最小曲げ半径(固定時)	26mm

PCA-1446566 (プラグ)



結線図

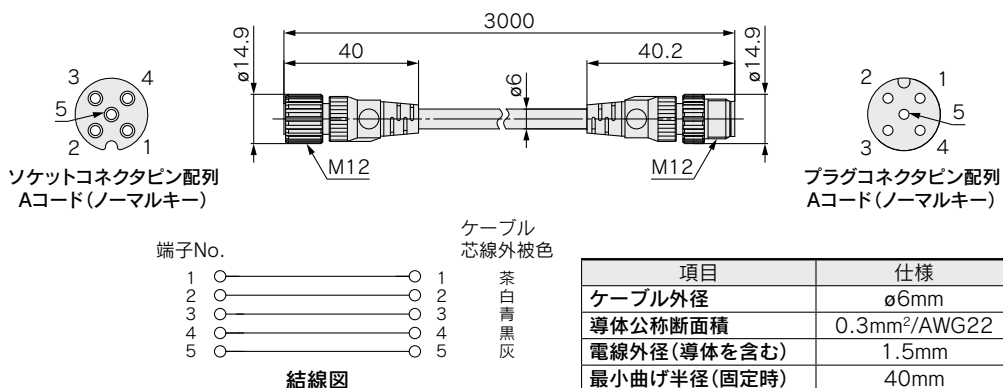
項目	仕様
ケーブル外径	φ6.5mm
導体公称断面積	AWG22
電線外径(絶縁体を含む)	1.55mm
最小曲げ半径(固定時)	45.5mm

⑥ 接続機器用接続ケーブル・コネクタ

(スタンバイ入力信号/アイソレーション入力信号/IO-Linkデバイス/入力機器/出力機器) (M12)

IO-Linkデバイス用ケーブル

90-ZS-37-A-X547



結線図

項目	仕様
ケーブル外径	φ6mm
導体公称断面積	0.3mm ² /AWG22
電線外径(導体を含む)	1.5mm
最小曲げ半径(固定時)	40mm

⑦防水キャップ(10個入り)

未使用の入力／出力コネクタは、防水キャップを装着してください。
保護構造が保てなくなります。



EX9-AWES
M8用

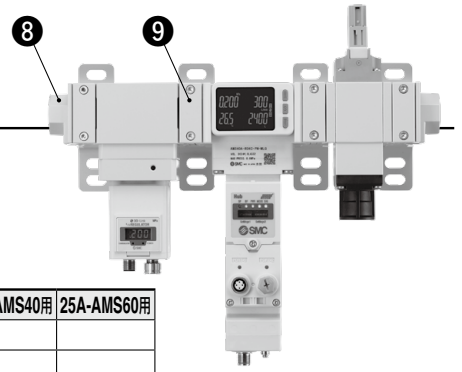


EX9-AWTS
M12用

25A-AMS20/30/40/60 Series

⑧ 配管アダプタ

配管を取外すことなく機器の着脱ができ、メンテナンスが容易にできます。



E **200** - □ **01** -D

適用サイズ

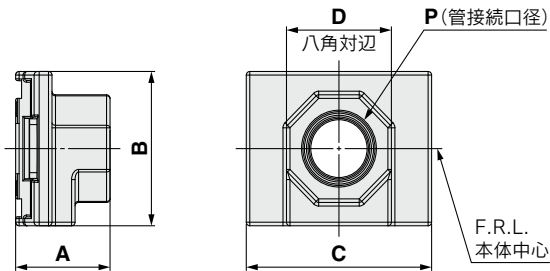
200	25A-AMS20
300	25A-AMS30
400	25A-AMS40
600	25A-AMS60

ねじ種類

記号	ねじ種類
無記号	Rc
F	G
N	NPT

管接続口径

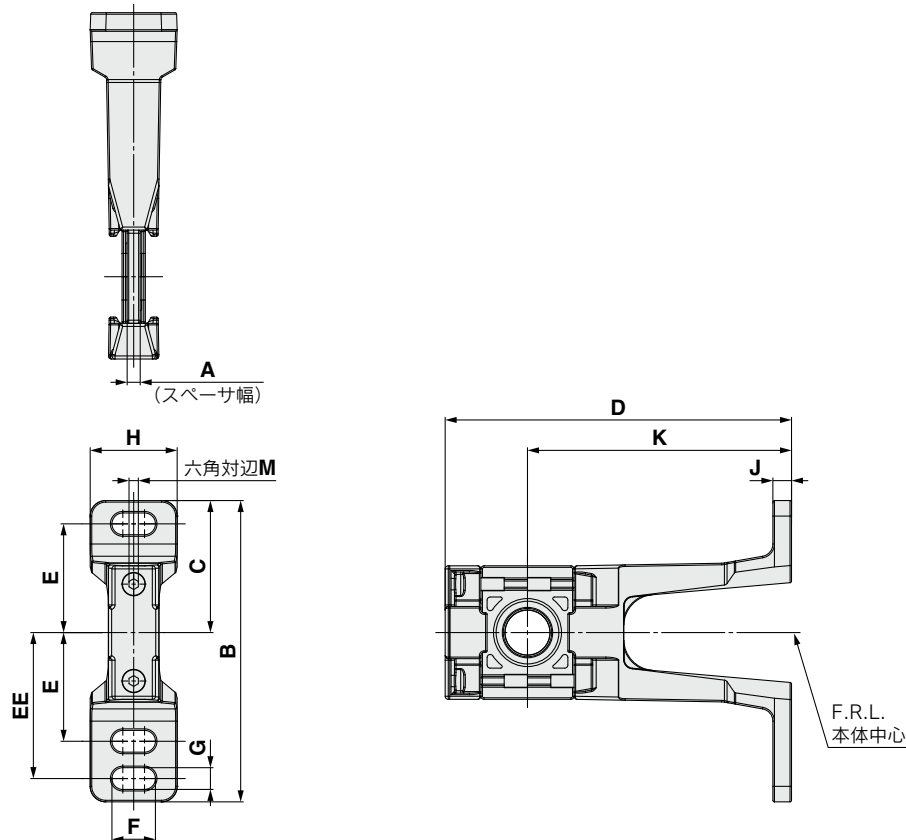
記号	管接続口径	25A-AMS20用	25A-AMS30用	25A-AMS40用	25A-AMS60用
01	1/8	●			
02	1/4	●	●		
03	3/8		●	●	
04	1/2			●	
06	3/4				●
10	1				●



型式	P	A	B	C	D
E200-□01-D	1/8	24	35	42	24
E200-□02-D	1/4	24	35	42	24
E300-□02-D	1/4	27	43	53	30
E300-□03-D	3/8	27	43	53	30
E400-□03-D	3/8	30	51	71	36
E400-□04-D	1/2	30	51	71	36
E600-□06-D	3/4	39	64	90	46
E600-□10-D	1	39	64	90	46

※モジュラ結合の際には、別途ブラケット付スペーサが必要です。

⑨ ブラケット付スペーサ



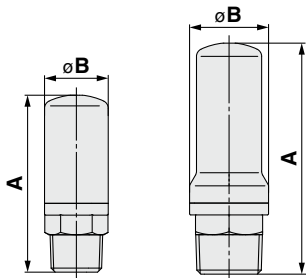
型式	A	B	C	D	E	EE	F	G	H	J	K	M	適用サイズ
25A-Y200T-2-D	3.2	97	42.5	106	35	47	14	7	28	6	85	2	25A-AMS20
25A-Y300T-2-D	4.2	97	42.5	111.5	35	47	14	7	28	6	85	3	25A-AMS30
25A-Y400T-1-D	5.2	115	50	120.5	40	55	18	9	32	7	85	3	25A-AMS40
25A-Y600T-2-D	6.2	140	60	145	50	70	20	11	37	8	100	4	25A-AMS60

⑩サイレンサ

小型樹脂タイプ

AN20

AN30, AN40

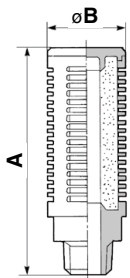


寸法表 (mm)

型式	管接続口径 R	A	B
AN20-02	1/4	45	16.5
AN30-03	3/8	58.5	20
AN40-04	1/2	68	24

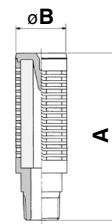
高消音タイプ

AN202~402



高消音サイレンサ

ANA1-06



寸法表 (mm)

型式	管接続口径 R	A	B
AN202-02	1/4	64	22
AN302-03	3/8	84	28
AN402-04	1/2	95	34

寸法表 (mm)

型式	管接続口径 R	A	B
ANA1-06	3/4	111	46

残圧排気弁とサイレンサの適合表

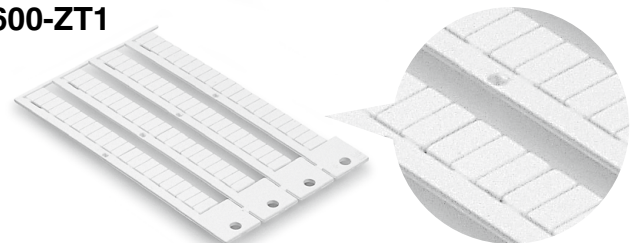
	サイレンサ 品番 口径	小型樹脂タイプ			高消音タイプ			
		AN20-02	AN30-03	AN40-04	AN202-02	AN302-03	AN402-04	ANA1-06
25A-VP346E	X660 (N.C.)	○	—	—	○	—	—	—
	X661 (N.O.)	○	—	—	—	—	—	—
25A-VP546E	X660 (N.C.)	—	○	—	—	○	—	—
	X661 (N.O.)	—	○	—	—	—	—	—
25A-VP746E	X660 (N.C.)	—	—	○	—	—	○	—
	X661 (N.O.)	—	○	—	—	—	—	—
25A-VP946E	X660 (N.C.)	—	—	—	—	—	—	○*
	X661 (N.O.)	—	—	—	—	—	—	○

※サイレンサ用ブッシュ併用
25A-AMS-AB1

⑪マーカ(1シート、88個入り)

入力/出力機器の信号名やユニットアドレスなどを記入し、各ユニットに装着することができます。

EX600-ZT1

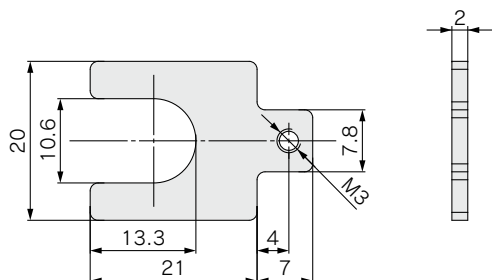


25A-AMS20/30/40/60 Series

⑫無線アダプタ固定ブラケット

プラマイなべ小ねじ(M3×10)が1本同梱されます。

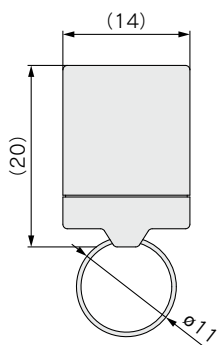
25A-EXA1-AB1



⑬IO-Link Device Tool用ライセンスキー

USB Dongle

EX9-ZSW-LDT1



注) IO-Linkデバイスの設定をTMG Technologie und Engineering GmbH社(以降、TMG社)製のIO-Link Device Tool V5-PE(V5以降のバージョンに限る)で行う際に必要です。IO-Link Device ToolはTMG社のホームページから無償でダウンロード可能ですが、30日以上ご使用される場合は、IO-Link Device Tool用ライセンスキーが必要となります。