



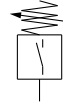
### 圧カスイッチ

56-IS10M-**30**-**□**-D

●ATEXカテゴリ-3

①

②

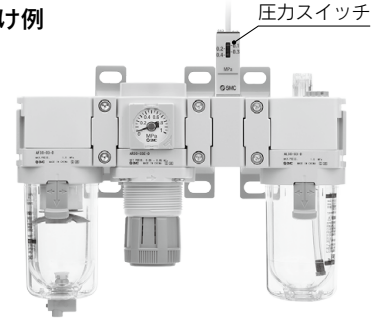


ボディタイプ：標準  
(56-IS10M-□□-D)

ボディタイプ：薄形  
(56-IS10M-□□-1-D)



組付け例



圧カスイッチ

・標準は、a~dの各項目毎に1つずつ選択してください。  
・標準記号は、アルファベットの若い順に並べて表示します。  
例) 56-IS10M-30-6LP-D

	記号	内容	① ボディサイズ [適用ACサイズ]					
			20 [AC20]	30 [AC30]	40 [AC40]	50 [AC40-06]	60 [AC50-AC60]	
② 標準	a 設定圧力範囲	無記号	●	●	●	●	●	
		6 <sup>注1)</sup>	○	○	○	○	○	
			+					
	b リード線長さ	無記号	●	●	●	●	●	
		L	●	●	●	●	●	
		Z	●	●	●	●	●	
			+					
	c 目盛板 圧力単位	無記号	●	●	●	●	●	
		P <sup>注2)</sup>	○	○	○	○	○	
			+					
d ボディタイプ	無記号	●	●	●	●	●		
	1	○	○	○	○	○		

●：制約条件なし  
○：制約条件あり、注1)注2)参照

注1) 6Pの設定圧力範囲は、0.2~0.6MPa(30~90psi)になります。  
注2) 新計量法上(日本国内用はSI単位)、海外向けのみの販売となります。

### 組付上の注意

他の機器との接続面に配管ねじはありません。ご使用の際は、別途スペーサ(またはブラケット付スペーサ)が必要です。

AC-D Series用圧カスイッチ

T形スペーサ付圧カスイッチ

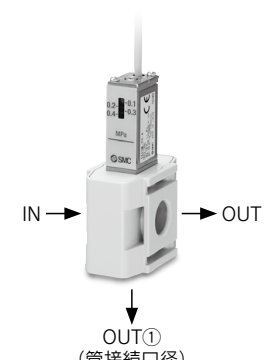
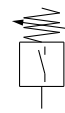
**56-IS10T-30-□-03-□-D**

●ATEXカテゴリ-3      ①      ②      ③      ④

・標準は、a~cの各項目毎に1つずつ選択してください。  
・標準記号は、アルファベットの若い順に並べて表示します。  
例) 56-IS10T-30-N03-6LP-D

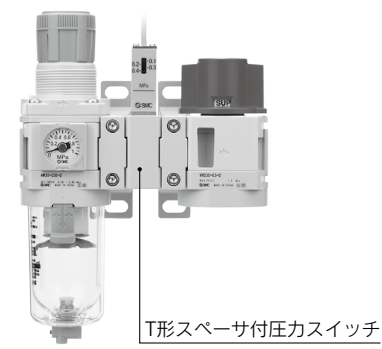
	記号	内容	① ボディサイズ [適用ACサイズ]					
			20 [AC20]	30 [AC30]	40 [AC40]	50 [AC40-06]	60 [AC50-AC60]	
② ねじ種類	無記号	Rc	●	●	●	●	●	
	N	NPT	●	●	●	●	●	
	F	G	●	●	●	●	●	
+								
③ 管接続口径 (OUT①)	01	1/8	●	●	—	—	—	
	02	1/4	●	●	●	●	—	
	03	3/8	—	●	●	●	●	
	04	1/2	—	—	●	●	●	
	06	3/4	—	—	—	●	●	
+								
④ 標準 a	設定圧力 範囲	無記号	0.1~0.4MPa	●	●	●	●	●
		6注1)	0.1~0.6MPa	○	○	○	○	○
	+							
	b リード線 長さ	無記号	0.5m	●	●	●	●	●
		L	3m	●	●	●	●	●
		Z	5m	●	●	●	●	●
+								
c	目盛板 圧力単位	無記号	MPa	●	●	●	●	●
		P注2)	MPa・psi併記	○	○	○	○	○

注1) 6Pの設定圧力範囲は、0.2~0.6MPa(30~90psi)になります。  
注2) ねじ種類NPTのみが対象となります。新計量法上(日本国内用はSI単位)、海外向けのみの販売となります。



	管接続口径
IN	—
OUT	—
OUT①	③

組付け例



組付上の注意

- ・他の機器との接続面に配管ねじはありません。ご使用の際は、別途スペーサ(またはブラケット付スペーサ)が必要です。
- ・ルブリケータの入口側で使用する場合は、油が逆流することがありますので、ルブリケータと本製品間にチェック弁を取付けるなどして逆流を防止してください。

### L形配管アダプタ付圧カスイッチ

**56-IS10L-30-□-03-□-D**

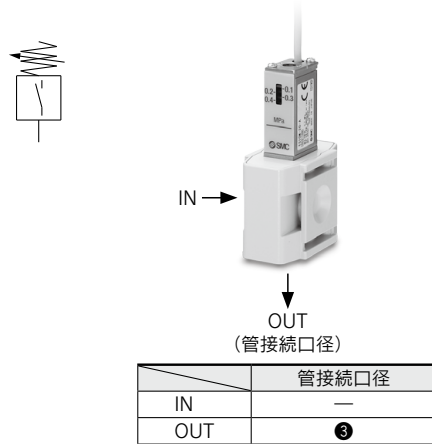
●ATEXカテゴリ-3      ①      ②      ③      ④

・標準は、a~dの各項目毎に1つずつ選択してください。  
 ・標準記号は、アルファベットの若い順に並べて表示します。  
 例) 56-IS10L-30-N03-6LP-D

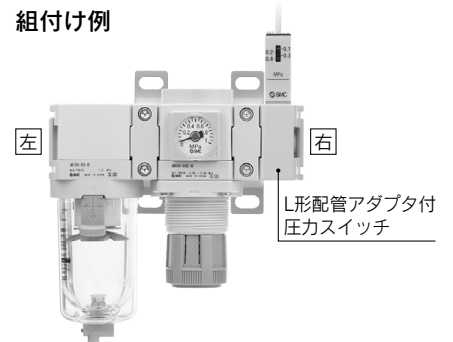
	記号	内容	① ボディサイズ [適用ACサイズ]					
			20 [AC20]	30 [AC30]	40 [AC40]	50 [AC40-06]	60 [AC50-AC60]	
② ねじ種類	無記号	Rc	●	●	●	●	●	
	N	NPT	●	●	●	●	●	
	F	G	●	●	●	●	●	
+								
③ 管接続口径 (OUT)	01	1/8	●	●	—	—	—	
	02	1/4	●	●	●	—	—	
	03	3/8	—	●	●	—	—	
	04	1/2	—	—	●	●	●	
	06	3/4	—	—	—	●	●	
	10	1	—	—	—	—	●	
+								
④ 標準	a 設定圧力 範囲	無記号	0.1~0.4MPa	●	●	●	●	●
		6 <sup>注1)</sup>	0.1~0.6MPa	○	○	○	○	○
	+							
	b リード線 長さ	無記号	0.5m	●	●	●	●	●
		L	3m	●	●	●	●	●
		Z	5m	●	●	●	●	●
	+							
	c 目盛板 圧力単位	無記号	MPa	●	●	●	●	●
		P <sup>注2)</sup>	MPa・psi併記	○	○	○	○	○
	+							
	d 取付位置	無記号	右	●	●	●	●	●
		R	左	●	●	●	●	●

●：制約条件なし  
 ○：制約条件あり、注1)注2)参照

注1) 6Pの設定圧力範囲は、0.2~0.6MPa(30~90psi)になります。  
 注2) ねじ種類NPTのみが対象となります。新計量法上(日本国内用はSI単位)、  
 海外向けのみの販売となります。



組付け例



### 組付上の注意

他の機器との接続面に配管ねじはありません。ご使用の際は、別途スペーサ(またはブラケット付スペーサ)が必要です。

AC-D Series用圧カスイッチ

配管アダプタ付圧カスイッチ

**56-IS10E-30-□-03-□-D**

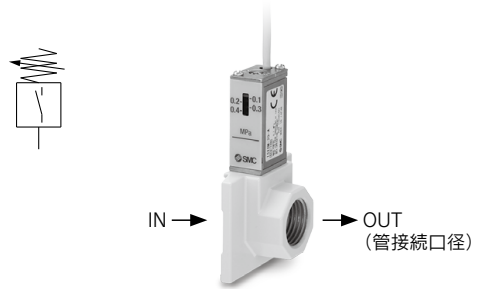
●ATEXカテゴリ-3      ①      ②      ③      ④

・標準は、a~dの各項目毎に1つずつ選択してください。  
 ・標準記号は、アルファベットの若い順に並べて表示します。  
 例) 56-IS10E-30-N03-6LP-D

	記号	内容	①					
			ボディサイズ [適用ACサイズ]					
			20 [AC20]	30 [AC30]	40 [AC40]	50 [AC40-06]	60 [AC50-AC60]	
② ねじ種類	無記号	Rc	●	●	●	●	●	
	N	NPT	●	●	●	●	●	
	F	G	●	●	●	●	●	
+								
③ 管接続口径 (OUT)	01	1/8	●	—	—	—	—	
	02	1/4	●	●	—	—	—	
	03	3/8	●	●	●	—	—	
	04	1/2	—	●	●	—	—	
	06	3/4	—	—	●	●	●	
	10	1	—	—	—	●	●	
+								
④ 標準	a 設定圧力範囲	無記号	0.1~0.4MPa	●	●	●	●	●
		6注1)	0.1~0.6MPa	○	○	○	○	○
	+							
	b リード線長さ	無記号	0.5m	●	●	●	●	●
		L	3m	●	●	●	●	●
		Z	5m	●	●	●	●	●
	+							
	c 目盛板圧力単位	無記号	MPa	●	●	●	●	●
		P注2)	MPa・psi併記	○	○	○	○	○
	+							
	d 取付位置	無記号	右	●	●	●	●	●
		R	左	●	●	●	●	●

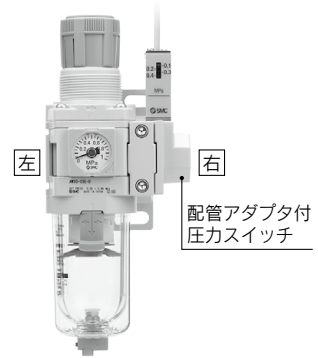
●：制約条件なし  
 ○：制約条件あり、注1)注2)参照

注1) 6Pの設定圧力範囲は、0.2~0.6MPa(30~90psi)になります。  
 注2) ねじ種類NPTのみが対象となります。新計量法上(日本国内用はSI単位)、海外向けのみの販売となります。



	管接続口径
IN	—
OUT	③

組付け例



組付上の注意

他の機器との接続面に配管ねじはありません。ご使用の際は、別途スペーサ(またはブラケット付スペーサ)が必要です。