

**EU DECLARATION OF CONFORMITY**

ЕС Декларация за съответствие  
EU Prohlášení o shodě  
EU-overensstemmelseserklæring  
EU-Konformitätserklärung  
Δήλωση συμμόρφωσης ΕΕ  
Declaración UE de conformidad  
Eli vastavusdeklaratsioon

EU-vaatimustenmukaisuusvakuutus  
Déclaration UE de conformité  
EU izjava o skladnosti  
EU-megfelelőségi nyilatkozat  
Dichiarazione UE di conformità  
ES atitikties deklaracija  
ES atbilstības deklarācija

EU-coformiteitsverklaring  
Deklaracja zgodności UE  
Declaração UE de conformidade  
Declarația de conformitate ue  
Vyhlášení o zhode EU  
Izjava EU o skladnosti  
EU-försäkran om överensstämmelse

**SMC Corporation**, 4-14-1, Sotokanda, Chiyoda-ku, Tokyo 101-0021, JAPAN,  
declares under its sole responsibility, that the following equipment:

**Thermo Chiller, HRLF Series**

**Serial No. Cy001 onwards Marked H**

is in conformity with the relevant Union harmonisation legislation and has been demonstrated to fulfil the requirements with reference to the harmonised standard(s) or applied standard(s) as listed below:

Directive	Requirements	Harmonised/applied standards
2014/68/EU <sup>(1)</sup> [Pressure Equipment Directive]	Annex I	Refer to certificates below
2006/42/EC <sup>(2)</sup> [Machinery Directive]	Annex I	EN ISO 12100:2010 EN IEC 60335-2-89:2022/AC:2023-11
2014/30/EU [EMC Directive]	Annex I	EN 61000-6-2:2005 EN 61000-6-4:2007/A1:2011
2011/65/EU [RoHS Directive]	Annex II	EN IEC 63000:2018

**(1) Object of the declaration**

Pressure equipment Category <sup>(3)</sup>	Assembly	Compressor	Condenser	Pressure switch
	II	II	II	IV
Conformity assess. <sup>(4)</sup>	Module A2	Module A2	Module H	Modules B + D
ID of Notified Body(NB)	0035	0036	1155	0035
Address of NB	TÜV Rheinland Industrie Service GmbH Am Grauen Stein 51105 Köln, Germany	TÜV SÜD Industrie Service GmbH Westendstraße 199 80686 München Germany	SGS Portugal - Sociedade Geral de Superintendência, S.A. Pólo Tecnológico de Lisboa, Rua Cesina Adães Bermudes, Lote 11, nº1 1600 - 604 LISBOA, Portugal	TÜV Rheinland Industrie Service GmbH Am Grauen Stein 51105 Köln, Germany
Certificate Number	01 202 J/Ü-240032	Z-IS-TAK-MUC-22- 08-2798340- 15151211	PTC23.01727.5125	01 202 641/B-19- 0019 03 01 202 J/Q-18 0061

Category(3): категория Категория Kategorie Kategorija Kategorija Kategorija kategorije  
Kategorie Категория Categoria Categoria Categoria Categoria Categoria Categoria  
Kategori Categoria Categoria Categoria Categoria Categoria Categoria Categoria

Conformity assessment procedures(4) ПРОЦЕДУРИ ЗА ОЦЕНЯВАНЕ НА СЪОТВЕТСТВИЕТО  
POSTUPY POSUZOVANI SHODY  
PROCEDURER FOR OVERENSSTEMMELSESVERURDERING  
KONFORMITÄTBSBEWERTUNGSVERFAHREN  
ΔΙΑΔΙΚΑΣΙΕΣ ΑΞΙΟΛΟΓΗΣΗΣ ΤΗΣ ΣΥΜΜΟΡΦΩΣΗΣ  
PROCEDIMIENTOS DE EVALUACIÓN DE LA CONFORMIDAD  
VASTAVUSHINDAMISE MENETLUS  
VAATIMUSTENMUKAISUUDEN ARVIOINTIMENETTELYT  
PROCÉDURES D'ÉVALUATION DE LA CONFORMITÉ  
POSTUPCI OCENJIVANJA SUKLADNOSTI  
MEGFELELŐSÉGÉRTÉKELESI ELJÁRÁSOK  
PROCEDURE DI VALUTAZIONE DELLA CONFORMITA  
ATITIKTIES VERTINIMO PROCEDŪROS  
ATBILSTĪBAS NOVĒRTĒŠANAS PROCEDŪRAS  
CONFORMITEITSBEOORDELINGSPROCEDURES  
PROCEDURY OCENY ZGODNOŚCI  
PROCEDIMENTOS DE AVALIAÇÃO DA CONFORMIDADE  
PROCEDURI DE EVALUARE A CONFORMITĂȚII  
POSTUPY POSUDZOVANIA ZHODY  
POSTOPKI UGOTAVLJANJA SKLADNOSTI  
FÖRFARANDEN FÖR BEDÖMNING AV ÖVERENSSTÄMMELSE

**(2) Name and address of the person authorised to compile the technical file: Mr Lucio Moriggi,**  
General Manager, SMC Italia S.p.A., Via delle Donne Lavoratrici, 21-20861 BRUGHERIO (MB), ITALY

Importer/Distributor contact details [www.SMC.eu](http://www.SMC.eu), [www.SMCworld.com](http://www.SMCworld.com)

Tokyo, Date: 07 NOV 2024

*M. Watanabe*

Mitsuhiro Watanabe  
General Manager  
Product Development Division - 6

**(BG)** SMC Corporation декларира на своя отговорност, че оборудването е в съответствие със съответното законодателство на Съюза за хармонизация и изпълнява изискванията на хармонизирания(те) или действащия (щите) стандарт(и), посочен(и) на страница 1.

<sup>(2)</sup> Име и адрес на лицето, упълномощено да състави техническото досие

**(CS)** Společnost SMC Corporation prohlašuje dle své výhradní odpovědnosti, že zařízení je v souladu s příslušnou harmonizovanou legislativou Unie a bylo dokázáno, že plní požadavky s odkazem na harmonizované normy, jak je uvedeno na straně 1.

<sup>(2)</sup> Název a adresa osoby oprávněné k sestavení technického souboru

**(DA)** SMC Corporation erklærer under eget ansvar, at udstyret er i overensstemmelse med den relevante, harmoniserede EU-lovgivning og at det er blevet påvist, at det opfylder kravene med henvisning til de(n) harmoniserede standard(er), der er anført på side 1.

<sup>(2)</sup> Navn og adresse på den person, der er autoriseret til at samle den tekniske fil

**(DE)** SMC Corporation erklärt in alleiniger Verantwortung, dass das Produkt die einschlägigen Harmonisierungsrechtsvorschriften der Union sowie nachweislich die Anforderungen in Bezug auf die auf Seite 1 aufgeführten harmonisierten oder angewandten Normen erfüllt.

<sup>(2)</sup> Name und Anschrift der Person, die bevollmächtigt ist, die relevanten technischen Unterlagen zusammenzustellen

**(EL)** Η SMC Corporation δηλώνει με αποκλειστική της ευθύνη ότι ο εξοπλισμός είναι σύμφωνος με τη σχετική νομοθεσία εναρμόνισης της Ένωσης και έχει αποδειχθεί ότι πληροί τις απαιτήσεις σχετικά με το εναρμονισμένο πρότυπο (πρότυπα), όπως αναφέρονται στη σελίδα 1.

<sup>(2)</sup> Όνομα και διεύθυνση του υπεύθυνου για την κατάρτιση του τεχνικού φακέλου

**(ES)** SMC Corporation declara, bajo su responsabilidad, que el equipo es conforme con la legislación vigente de la Unión Europea y ha demostrado que cumple los requisitos referentes a la(s) norma(s) armonizada(s) o aplicada(s) enumerada(s) en la página 1.

<sup>(2)</sup> Nombre y dirección de la persona autorizada para recopilar el archivo técnico

**(ET)** SMC korporatsioon deklareerib oma ainuvastutusel, et seadmed vastavad asjakohastele liidu ühtlustamisaktidele ja on tõestatud, et nad vastavad viidetega nõuetele harmoneeritud või rakendatud standardi (te) le, mis on loetletud 1. lehel.

<sup>(2)</sup> Tehnilise dokumentatsiooni koostamiseks volitatud isiku nimi ja aadress

**(FI)** SMC Corporation vakuuttaa yksinomaisella vastuullaan, että laite on asiaa koskevan unionin yhdenmukaistamislainsäädännön vaatimusten mukainen ja on osoitettu täyttävän sivulla 1 lueteltujen yhdenmukaistettujen standardien vaatimukset

<sup>(2)</sup> Sen henkilön nimi ja osoite, joka on valtuutettu kokoamaan tekninen eritelmä

**(FR)** SMC Corporation déclare sous sa seule responsabilité, que l'équipement est conforme à la législation de l'Union relative à l'harmonisation et a démontré qu'il répond aux exigences en référence à la ou aux norme(s) harmonisée(s) ou appliqué comme indiqué à la page 1.

<sup>(2)</sup> Nom et adresse de la personne autorisée à constituer le dossier technique

**(HR)** SMC Corporation izjavlja na svoju isključivu odgovornost da je oprema u skladu s zakonskim propisima Unije za usklađivanje i da dokazano ispunjava zahtjeve u vezi s usklađenim normama ili primijenjenim normama, navedenim na stranici 1.

<sup>(2)</sup> Ime i adresa osobe ovlaštene za ispunjavanje tehničke dokumentacije

**(HU)** Az SMC Corporation, kizárólagos felelősségére, kijelenti, hogy a berendezés megfelel az alkalmazandó EU harmonizációs jogszabályoknak, és kimutatták, hogy megfelel az 1. oldalon felsorolt harmonizált szabvány (ok) követelményeinek.

<sup>(2)</sup> A műszaki dokumentáció összeállítására jogosult személy neve és címe:

**(IT)** SMC Corporation dichiara, sotto la sua esclusiva responsabilità, che l'apparecchio è conforme alla pertinente normativa di armonizzazione dell'Unione e ha dimostrato di soddisfare i requisiti nell'ambito delle norme armonizzate o applicato indicate a pagina 1.

<sup>(2)</sup> Nome e indirizzo della persona autorizzata a compilare la documentazione tecnica

**(LT)** SMC Corporation, deklaruoja, prisiimdama visą atsakomybę, kad gaminy s atitinka Sąjungos teisės aktus, bandymai atlikti naudojant darnąjį standartą ir standartus pateiktus pirmame puslapyje.

<sup>(2)</sup> Asmens, įgalioto sudaryti techninę bylą, vardas, pavardė ir adresas

**(LV)** SMC Korporācija paziņo, ka ir pilnībā atbildīga par to, ka iekārta atbilst attiecīgajiem Eiropas Savienības saskaņošanas tiesību aktiem un ir pierādīts, ka tā atbilst prasībām ar atsauci uz saskaņotajiem vai piemērotajiem standartiem, kas uzskaitīti 1. lappusē.

<sup>(2)</sup> Tās personas vārds un adrese, kura pilnvarota apkopot tehnisko lietu

**(NL)** SMC Corporation verklaart onder eigen verantwoordelijkheid dat haar apparatuur voldoet aan de betreffende harmonisatiewetgeving van de Europese Unie en voldoet aan de voorschriften van de onderstaande geharmoniseerde norm(en) zoals vermeld op pagina 1.

<sup>(2)</sup> Naam en adres van de persoon die gemachtigd is om het technisch dossier samen te stellen

**(PL)** SMC Corporation deklaruje na swoją wyłączną odpowiedzialność, że urządzenie jest zgodne z odpowiednimi zharmonizowanymi przepisami prawa Unii i wykazało, że spełnia wymagania zharmonizowanych lub stosowanych norm wymienionych na stronie 1.

<sup>(2)</sup> Imię i nazwisko oraz adres osoby upoważnionej do sporządzenia dokumentacji technicznej

**(PT)** SMC Corporation declara sob sua responsabilidade que o equipamento está em conformidade com a legislação vigente da UE e foi demonstrado que cumpre os requisitos definidos nas normas harmonizadas ou aplicáveis, tal como indicado na página 1.

<sup>(2)</sup> Nome e morada da pessoa autorizada a compilar o ficheiro técnico

**(RO)** SMC Corporation declară sub responsabilitatea sa exclusivă că echipamente sunt în conformitate cu legislația relevantă de armonizare a Uniunii și s-a demonstrat că îndeplinesc cerințele cu referire la standardele armonizate sau aplicate, așa cum sunt enumerate la pagina 1.

<sup>(2)</sup> Numele și adresa persoanei autorizate să compileze documentația tehnică

**(SK)** SMC Corporation na vlastnú zodpovednosť vyhlasuje, že zariadenie je v zhode s príslušnými harmonizačnými právnymi predpismi Únie a bolo preukázané, uvedených harmonizovaných alebo uplatňovaných noriem uvedených na strane 1.

<sup>(2)</sup> Meno a adresa osoby oprávnenej na zostavenie technickej dokumentácie

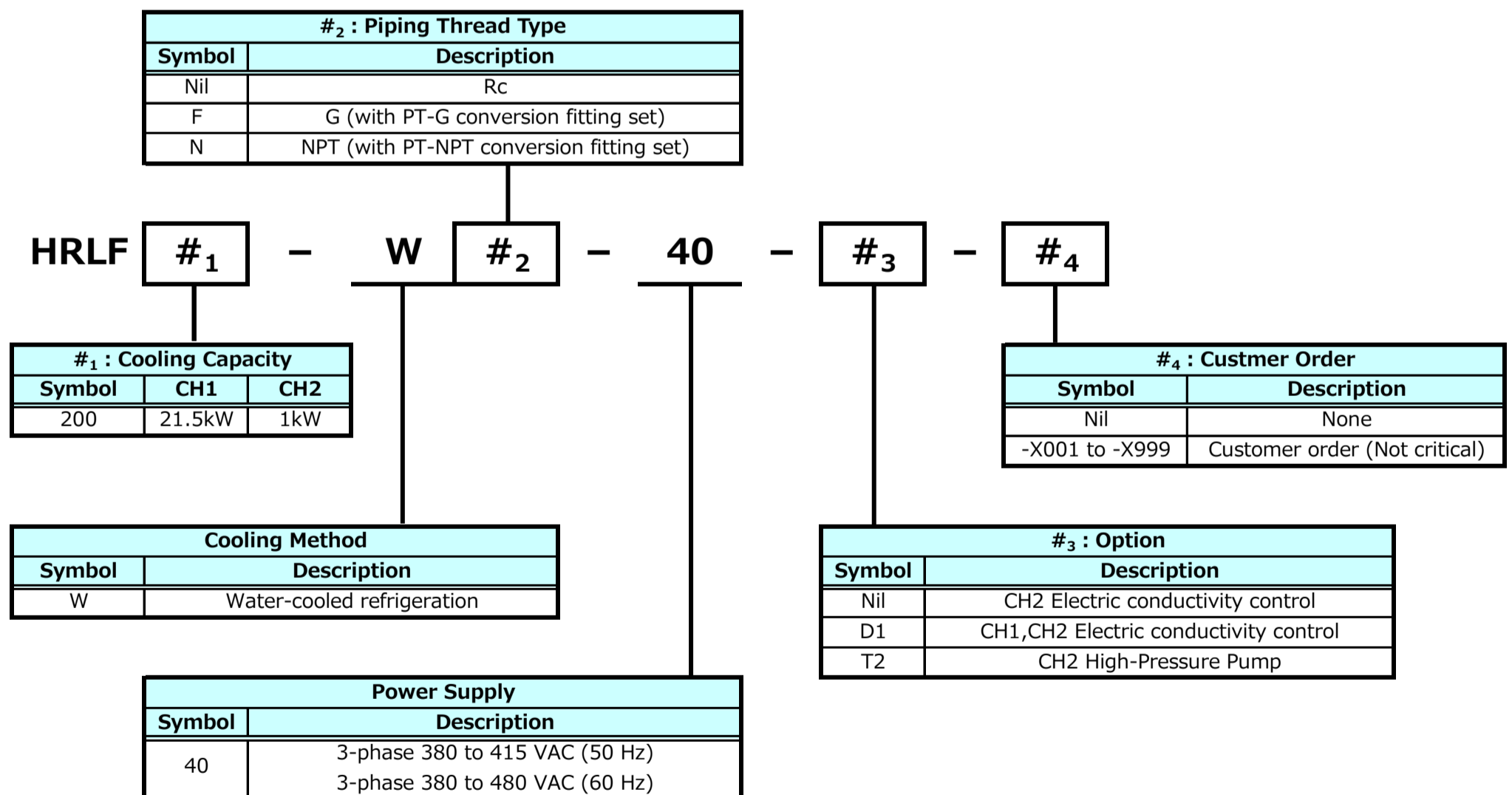
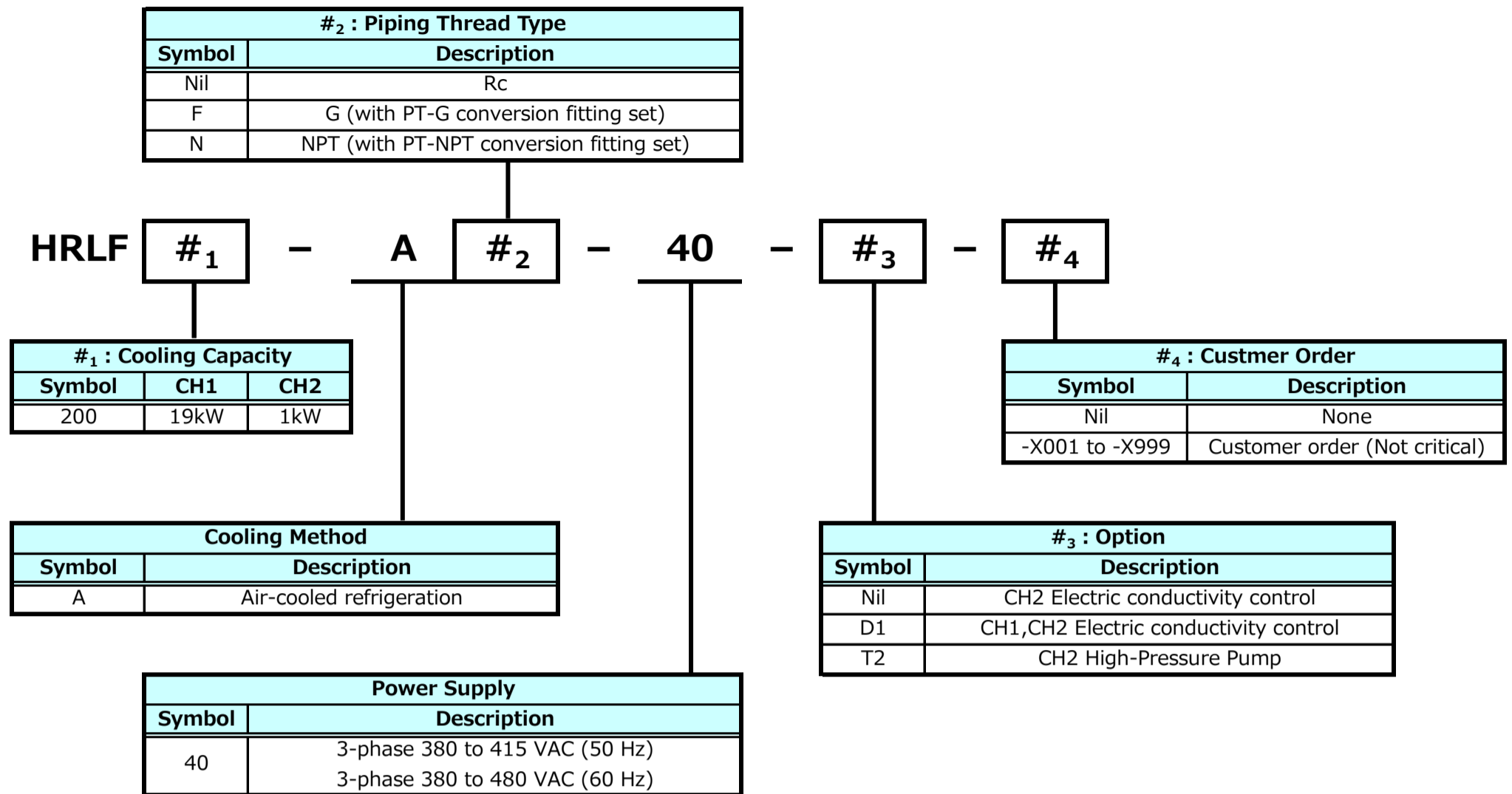
**(SL)** Korporacija SMC z izključno odgovornostjo izjavlja, da je oprema skladna z ustrežno usklajevalno zakonodajo Evropske unije ter, da je bilo dokazano, da izpolnjuje zahteve iz harmoniziranega ali drugih uporabljenih standardov, navedenih na strani 1.

<sup>(2)</sup> Ime in naslov osebe, pooblaščenca za pripravo tehničnega spisa

**(SV)** SMC Corporation försäkrar på eget ansvar att utrustningen överensstämmer med relevant EU-lagstiftning om harmonisering och har uppvisat att den uppfyller kraven avseende harmoniserad(e) standard(er) enligt vad som anges på sidan 1.

<sup>(2)</sup> Namn och adress för personen som är auktoriserad att sammanställa den tekniska filen

# HRLF Product Number



## UK DECLARATION OF CONFORMITY

**SMC Corporation**, 4-14-1, Sotokanda, Chiyoda-ku, Tokyo 101-0021, JAPAN,  
declares under its sole responsibility, that the following equipment:

**Thermo Chiller, HRLF Series**

**Serial No. Cy001 onwards Marked H**

is in conformity with relevant statutory regulations (including amendments) and has been demonstrated to fulfil the requirements with reference to the designated standards as listed below:

Statutory Instrument/Directive	Requirements	Designated Standards/ Technical Specifications
Pressure Equipment (Safety) Regulations 2016 (PE(S)R)	Schedule 2	Refer certificates below
2014/68/EU <sup>(1)</sup> [Pressure Equipment Directive]	Annex I	Refer certificates below
2006/42/EC <sup>(2)</sup> [Machinery Directive]	Annex I	EN ISO 12100:2010 EN IEC 60335-2- 89:2022/AC:2023-11
2014/30/EU [EMC Directive]	Annex I	EN 61000-6-2:2005 EN 61000-6- 4:2007/A1:2011
2011/65/EU [RoHS Directive]	Annex II	EN IEC 63000:2018

### Object of the declaration

PE(S)R 2016	Assembly			
PED 2014/68/EU		Compressor	Condenser	Pressure switch
Category	--	II	II	IV
Conformity assess	Module A2	Module A2	Module H	Modules B + D
ID of NB / AB	1521	0036	1155	0035
Address of NB / AB	HPI Verification Services Ltd. The Manor House Howbery Park, Wallingford OX10 8BA, United Kingdom	TÜV SÜD Industrie Service GmbH Westendstraße 199 80686 München Germany	SGS Portugal - Sociedade Geral de Superintendência, S.A. Pólo Tecnológico de Lisboa, Rua Cesina Adães Bermudes, Lote 11, nº1 1600 - 604 LISBOA, Portugal	TÜV Rheinland Industrie Service GmbH Am Grauen Stein 51105 Köln Country : Germany
Certificate Number	HPiUK-P1167-T014-I-01-00	Z-IS-TAK-MUC-22-08-2798340-15151211	PTC23.01727.5125	01 202 641/B-19-0019 03 01 202 J/Q-18 0061

Importer/Distributor contact details:

SMC CORPORATION (U.K.) LIMITED  
Vincent Avenue  
Milton Keynes  
MK8 0AN

[www.smc.eu](http://www.smc.eu), [www.smcworld.com](http://www.smcworld.com)

The person authorised to compile the technical file is the person named at the address below:

Tokyo, Date: 07 NOV 2024



Mitsuhiro Watanabe  
General Manager  
Product Development Division - 6  
4-2-2, Kinunodai, Tsukubamirai-shi,  
Ibaraki 300-2436, JAPAN